



ESTADO DO MARANHÃO
PREFEITURA MUNICIPAL DE SANTA LUZIA DO PARUÁ
12.511.093/0001-06



EDITAL

**PROCESSO ADMINISTRATIVO Nº 049/2024
CONCORRÊNCIA ELETRÔNICA Nº 006/2024**

1.- PREÂMBULO:

- 1.1.A PREFEITURA MUNICIPAL DE SANTA LUZIA DO PARUÁ**, torna público, para conhecimento dos interessados, que realizará licitação na modalidade **CONCORRÊNCIA**, na forma **ELETRÔNICA**, do tipo **MENOR PREÇO**, julgamento **GLOBAL**, através de execução indireta, no regime de empreitada por preço unitário, objetivando a contratação especificada no subitem 2.1 deste edital, nos termos da Lei Federal nº 14.133 de 01 de abril de 2021, Lei Complementar 123 de 14 de dezembro de 2006 e suas alterações posteriores e as exigências estabelecidas neste edital e seus anexos.
- 1.2.** Os trabalhos serão conduzidos por servidor designado, denominado Agente de Contratação, mediante a inserção e monitoramento de dados gerados ou transferidos diretamente para a página eletrônica Compras Governamentais, disponível em <https://www.gov.br/compras/pt-br>. O servidor terá, dentre outras, as seguintes atribuições: coordenar o processo licitatório; receber, examinar e decidir as impugnações e consultas ao edital, apoiado pela sua equipe responsável pela sua elaboração; conduzir a sessão pública na internet; verificar a conformidade da proposta com os requisitos estabelecidos neste edital; dirigir a etapa de lances; verificar e julgar as condições de habilitação; receber, examinar e decidir os recursos, encaminhando à autoridade competente quando mantiver sua decisão; indicar o vencedor do certame; conduzir os trabalhos da equipe de apoio; e encaminhar o processo devidamente instruído a autoridade responsável pela adjudicação e propor a homologação.
- 1.3.-** Toda e qualquer alteração que possivelmente ocorrer neste Edital, tais como errata, adendo, suspensão ou revogação, deverá ser consultada pelos pretendentes licitantes no endereço eletrônico <https://www.gov.br/compras/pt-br>, bem como, no site da Prefeitura Municipal de Santa Luzia do Paruá, disponível em <https://www.santaluziadoparuá.ma.gov.br/>.
- 1.4.** A Administração não se responsabilizará caso o pretendo licitante não acesse o e-mail informado ou não visualize a alteração nos Sites supracitados consequentemente desconhecendo o teor dos Avisos publicados.

DATA: 02/07/2024, ou no primeiro dia útil subsequente, na hipótese de não haver expediente nesta data.

HORA: 14h00(quatorze horas) - horário de Brasília-DF.

LOCAL: Compras Governamentais - <https://www.gov.br/compras/pt-br>.

CÓDIGO UASG: 981285 - PREF.MUN. DE SANTA LUZIA DO PARUÁ/MA

2.OBJETO DA LICITAÇÃO

- 2.1.** Constitui objeto da presente licitação: **CONTRATAÇÃO DE EMPRESA PARA REFORMA E AMPLIAÇÃO DA ESCOLA MUNICIPAL LAURA ESTRELA.**, conforme especificações constantes neste edital, no termo de referência, na planilha, cronograma, memorial descritivo e projeto.
- 2.2.** O valor do máximo aceitável para a presente licitação é de **5.294.118,54 (cinco milhões, duzentos e noventa e quatro mil, cento e dezoito reais e cinquenta e quatro centavos)**, cotado em moeda nacional (Real) na forma da planilha orçamentária que se anexa a este instrumento.



ESTADO DO MARANHÃO
PREFEITURA MUNICIPAL DE SANTA LUZIA DO PARUÁ
12.511.093/0001-06



2.2.1. Em caso de discordância existente entre as especificações deste objeto descritas na Plataforma do Pregão e as especificações constantes deste Edital, serão consideradas como válidas as do Edital, sendo estas as que os licitantes deverão se ater no momento da elaboração da proposta.

3. DO CREDENCIAMENTO

- 3.1. O Credenciamento é o nível básico do registro cadastral no SICAF, que permite a participação dos interessados na modalidade licitatória Pregão, em sua forma eletrônica.
- 3.2. O cadastro no SICAF deverá ser feito no Portal de Compras do Governo Federal, no sítio www.compras.gov.br, por meio de certificado digital conferido pela Infraestrutura de Chaves Públicas Brasileira – ICP - Brasil.
- 3.3. O credenciamento junto ao provedor do sistema implica a responsabilidade do licitante ou de seu representante legal e a presunção de sua capacidade técnica para realização das transações inerentes a este Pregão.
- 3.4. **O licitante responsabiliza-se exclusiva e formalmente pelas transações efetuadas em seu nome, assume como firmes e verdadeiras suas propostas e seus lances, inclusive os atos praticados diretamente ou por seu representante, excluída a responsabilidade do provedor do sistema ou da Prefeitura Municipal de Santa Luzia do Paruá por eventuais danos decorrentes de uso indevido das credenciais de acesso, ainda que por terceiros.**
- 3.5. É de responsabilidade do cadastrado conferir a exatidão dos seus dados cadastrais no SICAF e mantê-los atualizados junto aos órgãos responsáveis pela informação, devendo proceder, imediatamente, à correção ou à alteração dos registros tão logo identifique incorreção ou aqueles se tornem desatualizados.
- 3.6. A não observância do disposto no subitem anterior poderá ensejar desclassificação no momento da habilitação.

4. DA PARTICIPAÇÃO

- 4.1. Poderão participar deste Pregão interessados cujo ramo de atividade seja compatível com o objeto desta licitação, e que estejam com Credenciamento regular no Sistema de Cadastramento Unificado de Fornecedores – SICAF, conforme disposto no art. 9º da IN SEGES/MP nº 3, de 2018.
 - 4.1.1. Os licitantes deverão utilizar o certificado digital para acesso ao Sistema.
- 4.2. Será concedido tratamento favorecido para as microempresas, empresas de pequeno porte e para o microempreendedor individual - MEI, nos limites previstos da Lei Complementar nº 123/2006.
- 4.3. Não poderão participar desta licitação os interessados:
 - 4.3.1. proibidos de participar de licitações e celebrar contratos administrativos, na forma da legislação vigente;
 - 4.3.2. que não atendam às condições deste Edital e seu(s) anexo(s);
 - 4.3.3. estrangeiros que não tenham representação legal no Brasil com poderes expressos para receber citação e responder administrativa ou judicialmente;
 - 4.3.4. que se enquadrem nas vedações previstas no artigo 9º da Lei nº 14.133/21;
 - 4.3.5. que estejam sob falência, concordata ou em processo de dissolução ou liquidação;
 - 4.3.6. entidades empresariais que estejam reunidas em consórcio;



ESTADO DO MARANHÃO
PREFEITURA MUNICIPAL DE SANTA LUZIA DO PARUÁ
12.511.093/0001-06



- 4.3.7.** Organizações da Sociedade Civil de Interesse Público - OSCIP, atuando nessa condição (Acórdão nº 746/2014-TCU-Plenário).
- 4.4.** Como condição para participação no Pregão, a licitante assinalará “sim” ou “não” em campo próprio do sistema eletrônico, relativo às seguintes declarações:
- 4.4.1.** que cumpre os requisitos estabelecidos no artigo 3º da Lei Complementar nº 123/2006, estando apta a usufruir do tratamento favorecido estabelecido em seus arts. 42 a 49;
- 4.4.1.1.** nos itens exclusivos para participação de microempresas e empresas de pequeno porte, a assinalação do campo “não” impedirá o prosseguimento no certame;
- 4.4.1.2.** nos itens em que a participação não for exclusiva para microempresas e empresas de pequeno porte, a assinalação do campo “não” apenas produzirá o efeito de o licitante não ter direito ao tratamento favorecido previsto na Lei Complementar nº 123/2006, mesmo que microempresa, empresa de pequeno porte.
- 4.4.2.** que está ciente e concorda com as condições contidas no Edital e seus anexos;
- 4.4.3.** que cumpre os requisitos para a habilitação definidos no Edital e que a proposta apresentada está em conformidade com as exigências editalícias;
- 4.4.4.** que inexistem fatos impeditivos para sua habilitação no certame, ciente da obrigatoriedade de declarar ocorrências posteriores;
- 4.4.5.** que não emprega menor de 18 anos em trabalho noturno, perigoso ou insalubre e não emprega menor de 16 anos, salvo menor, a partir de 14 anos, na condição de aprendiz, nos termos do artigo 7º, XXXIII, da Constituição;
- 4.4.6.** que a proposta foi elaborada de forma independente.
- 4.4.7.** que não possui, em sua cadeia produtiva, empregados executando trabalho degradante ou forçado, observando o disposto nos incisos III e IV do art. 1º e no inciso III do art. 5º da Constituição Federal;
- 4.4.8.** que o objeto seja executado por empresas que comprovem cumprimento de reserva de cargos prevista em lei para pessoa com deficiência ou para reabilitado da Previdência Social e que atendam às regras de acessibilidade previstas na legislação, conforme disposto no art. 93 da Lei nº 8.213, de 24 de julho de 1991.
- 4.5.** A declaração falsa relativa ao cumprimento de qualquer condição sujeitará o licitante às sanções previstas em lei e neste Edital.

5. DA APRESENTAÇÃO DA PROPOSTA E DOS DOCUMENTOS DE HABILITAÇÃO

- 5.1.** Os licitantes encaminharão, exclusivamente por meio do sistema, proposta com a descrição do objeto ofertado e o preço, até a data e o horário estabelecidos para abertura da sessão pública, quando, então, encerrar-se-á automaticamente a etapa de envio dessa documentação.
- 5.2.** O envio da proposta, ocorrerá por meio de chave de acesso e senha intransferíveis.
- 5.3.** As Microempresas e Empresas de Pequeno Porte deverão encaminhar a documentação de habilitação, ainda que haja alguma restrição de regularidade fiscal e trabalhista, nos termos do art. 43, § 1º da LC nº 123, de 2006.
- 5.4.** Incumbirá ao licitante acompanhar as operações no sistema eletrônico durante a sessão pública da licitação, ficando responsável pelo ônus decorrente da perda de negócios, diante da inobservância de quaisquer mensagens emitidas pelo sistema ou de sua desconexão.
- 5.5.** Até a abertura da sessão pública, os licitantes poderão retirar ou substituir a proposta e os documentos de habilitação anteriormente inseridos no sistema;



ESTADO DO MARANHÃO
PREFEITURA MUNICIPAL DE SANTA LUZIA DO PARUÁ
12.511.093/0001-06



- 5.6. Não será estabelecida, nessa etapa do certame, ordem de classificação entre as propostas apresentadas, o que somente ocorrerá após a realização dos procedimentos de negociação e julgamento da proposta.
- 5.7. Os documentos que compõem a proposta e a habilitação do licitante melhor classificado somente serão disponibilizados para avaliação do Agente de Contratações e para acesso público após o encerramento do envio de lances.
- 5.8. Os documentos complementares à proposta e à habilitação, quando necessários à confirmação daqueles exigidos no edital e já apresentados, se houver, serão encaminhados pelo licitante melhor classificado após o encerramento do envio de lances no prazo definido pelo Agente de Contratações, de no mínimo 02 (duas) horas, sob pena de inabilitação, podendo ser prorrogado.
- 5.9. Somente haverá a necessidade de comprovação do preenchimento de requisitos mediante apresentação dos documentos originais não-digitais quando houver dúvida em relação à integridade do documento digital.
- 5.10. Nestes casos, a licitante deverá encaminhar a documentação original ou a cópia autenticada exigida, no prazo máximo de 03 (três) dias úteis, contados da data da solicitação do Agente de Contratações, via sistema.
- 5.11. Se o licitante for a matriz, todos os documentos deverão estar em nome da matriz, e se o licitante for a filial, todos os documentos deverão estar em nome da filial, exceto aqueles documentos que, pela própria natureza, comprovadamente, forem emitidos somente em nome da matriz.
- 5.12. Todos os documentos emitidos em língua estrangeira deverão ser entregues acompanhados da tradução para língua portuguesa, efetuada por Tradutor Juramentado, ou de outro que venha a substituí-lo, ou consularizados pelos respectivos consulados ou embaixadas.
- 5.13. Havendo necessidade de analisar minuciosamente os documentos exigidos, o Agente de Contratações suspenderá a sessão, informando no "chat" a nova data e horário para a continuidade da mesma.
- 5.14. Será inabilitado o licitante que não comprovar sua habilitação, seja por não apresentar quaisquer dos documentos exigidos, ou apresentá-los em desacordo com o estabelecido neste Edital.

6. DO PREENCHIMENTO DA PROPOSTA

- 6.1. O licitante deverá enviar sua proposta mediante o preenchimento, no sistema eletrônico, dos seguintes campos:
 - 6.1.1. Valor unitário e total do item, com 02 (duas) casas decimais após a vírgula;
 - 6.1.2. Descrição detalhada do objeto, contendo as informações similares à especificação do Termo de Referência. Em caso de divergência entre as quantidades, descrições e especificações constantes do CATSER/SIASG e do Projeto Básico, prevalecem estas últimas;
- 6.2. **Carta-Proposta** contendo os dados da empresa (razão social da empresa, endereço, fone/fax, e-mail), descrição dos serviços ofertados, prazo de execução, prazo de validade da Proposta e valor total proposto em algarismo e por extenso, data base (mês de referência), em conformidade com as quantidades, unidades e especificações previstas no **Projeto Básico**;
- 6.3. Prazo de validade da Proposta de Preços: não inferior a **60 (sessenta) dias consecutivos**, a contar da data da sessão de abertura.



ESTADO DO MARANHÃO
PREFEITURA MUNICIPAL DE SANTA LUZIA DO PARUÁ
12.511.093/0001-06



- 6.4.** Prazo de início de execução: **até 05 (cinco) dias úteis**, contados a partir da data de assinatura da **Ordem de Serviço**.
- 6.5.** A Carta-Proposta deverá ser um anexo do Edital, mas licitante poderá utilizar modelo próprio, desde que contenha todas as informações pertinentes, de forma que não altere e/ou descaracterize a substância do modelo indicado.
- 6.6.** O CNPJ registrado na Carta-Proposta deverá ser o mesmo da Nota Fiscal emitida por ocasião do pagamento do objeto contratado.
- 6.7. Planilha Orçamentária** com indicação dos preços unitários e totais de cada item, em algarismos, e o valor total da Proposta em algarismos e por extenso, em Real (R\$), de acordo com as unidades e os quantitativos determinados na Planilha Orçamentária Base contida no Projeto Básico;
- 6.7.1.** Somente serão aceitos preços com até 02 (duas) casas decimais após a vírgula, conforme dispõe a Lei Federal nº 9.069/1995.
- 6.8. Planilha de Composição de Preços Unitários** por item ofertado, em conformidade com a Planilha Orçamentária, constando unidades e insumos com respectivos consumos, discriminando os percentuais de **Benefício e Despesas Indiretas-BDI** e **Encargos Sociais** aplicados;
- 6.8.1.** A Proposta deverá contemplar o salário normativo da Categoria de acordo com a Convenção Coletiva de Trabalho vigente.
- 6.8.2.** Cada licitante deverá elaborar suas composições de custos incluindo todos os materiais, equipamentos e mão de obra que entenderem necessários para a conclusão do serviço, de acordo com a especificação técnica.
- 6.8.3.** Nos preços cotados deverão estar inclusos os encargos sociais e trabalhistas, todos os equipamentos, instrumentos, ferramentas e máquinas necessários ao desenvolvimento dos trabalhos, enfim, quaisquer outras despesas necessárias à realização dos serviços, bem assim, deduzidos quaisquer descontos que venham a ser concedidos.
- 6.8.4.** Os impostos, as taxas, as despesas indiretas e o lucro bruto da licitante deverão estar considerados em item específico, **Benefício e Despesas Indiretas-BDI**.
- 6.8.5.** A ausência de preços na **Planilha de Composição de Preços Unitários** implicará na desclassificação da Proposta da licitante.
- 6.9. Planilha de Composição de Benefício de Despesas Indiretas-BDI**, com no máximo **02 (duas)** casas decimais após a vírgula;
- 6.9.1.** A licitante poderá utilizar modelo próprio, desde que contenha todas as informações pertinentes e atenda a legislação vigente.
- 6.9.2.** A composição de **Benefício e Despesas Indiretas-BDI** deverá observar a Súmula nº 254/2010-TCU que estabelece que o **Imposto de Renda Pessoa Jurídica-IRPJ** e **Contribuição Social sobre o Lucro Líquido-CSLL** não se consubstanciam em despesas indiretas passíveis de inclusão do **Benefício e Despesas Indiretas-BDI**. Os tributos **Imposto de Renda Pessoa Jurídica-IRPJ** e **Contribuição Social sobre o Lucro Líquido-CSLL** não deverão integrar o cálculo do **Benefício e Despesas Indiretas-BDI**, nem tampouco a planilha de



ESTADO DO MARANHÃO
PREFEITURA MUNICIPAL DE SANTA LUZIA DO PARUÁ
12.511.093/0001-06



custo direto, por se constituírem em tributos de natureza direta e personalíssima.

- 6.9.3.** Os itens '**Administração Local**' e '**Custos com Mobilização/Desmobilização**' devem compor a Planilha Orçamentária dos custos diretos, não sendo permitido inclusão na composição de **Benefício e Despesas Indiretas-BDI**, conforme entendimento pacificado do **Tribunal de Contas da União-TCU**.

6.10. Planilha de Composição de Encargos Trabalhistas e Sociais com no máximo **02 (duas)** casas decimais após a vírgula.

- 6.10.1.** A licitante poderá utilizar modelo próprio, desde que contenha todas as informações pertinentes e atenda a legislação vigente.

6.11. Os documentos exigidos nas alíneas "**6.7**" a "**6.10**" acima elencados deverão, necessariamente, ser assinados pelo **representante legal da licitante** e pelo **Responsável Técnico**, devidamente registrado no **Conselho Regional de Engenharia e Agronomia-CREA**, com identificação e número do seu registro, nos termos dos artigos 7º e 14, da Lei Federal nº 5.194, de 24 de dezembro de 1966, e da Resolução nº 282, de 24 de agosto de 1983, do **Conselho Federal de Engenharia e Agronomia-CONFEA**. A Carta-Proposta deverá ser assinada pelo representante legal da empresa licitante.

6.12. Todas as especificações do objeto contidas na proposta vinculam à Contratada.

6.13. Nos valores propostos estarão inclusos todos os custos operacionais, encargos previdenciários, trabalhistas, tributários, comerciais e quaisquer outros que incidam direta ou indiretamente no fornecimento dos bens ou serviços.

6.14. Os preços ofertados, tanto na proposta inicial, quanto na etapa de lances, serão de exclusiva responsabilidade do licitante, não lhe assistindo o direito de pleitear qualquer alteração sob alegação de erro, omissão ou qualquer outro pretexto.

6.15. O prazo de validade da proposta é fixado em 60 (sessenta) dias, a contar da data de sua apresentação.

6.16. Os licitantes devem respeitar os preços máximos estabelecidos nas normas de regência de contratações públicas, quando participarem de licitações públicas.

6.17. No caso de alguma inconsistência no descritivo dos itens entre o Edital e o constante na plataforma da CONCORRÊNCIA, deverá ser considerado o descritivo do Edital.

6.18. Os documentos listados no item da HABILITAÇÃO deverão ser anexados no sistema juntamente com o cadastro da proposta, previamente à abertura da sessão pública e sua ausência ensejará em desclassificação.

7. DA ABERTURA DA SESSÃO PÚBLICA, CLASSIFICAÇÃO DAS PROPOSTAS E FORMULAÇÃO DOS LANCES

7.1. A abertura da presente licitação dar-se-á em sessão pública, por meio de sistema eletrônico, na data, horário e local indicados neste Edital.

7.2. O Agente de Contratações verificará as propostas apresentadas, desclassificando desde logo aquelas que não estejam em conformidade com os requisitos estabelecidos neste Edital, que contenham vícios insanáveis ou que não apresentem as especificações técnicas exigidas no Projeto Básico.

7.3. Também será desclassificada a proposta que identifique o licitante.

7.4. A desclassificação será sempre fundamentada e registrada no sistema, com acompanhamento em tempo real por todos os participantes.

7.5. A não desclassificação da proposta não impede o seu julgamento definitivo em sentido contrário, levado a efeito na fase de aceitação.



ESTADO DO MARANHÃO
PREFEITURA MUNICIPAL DE SANTA LUZIA DO PARUÁ
12.511.093/0001-06



- 7.6.** O sistema ordenará automaticamente as propostas classificadas, sendo que somente estas participarão da fase de lances.
- 7.7.** Iniciada a etapa competitiva, os licitantes deverão encaminhar lances exclusivamente por meio do sistema eletrônico, sendo imediatamente informados do seu recebimento e do valor consignado no registro.
- 7.8.** O lance deverá ser ofertado pelo valor global proposto.
- 7.9.** Os licitantes poderão oferecer lances sucessivos, observando o horário fixado para abertura da sessão e as regras estabelecidas no Edital.
- 7.10.** O licitante somente poderá oferecer lance de valor inferior ao último por ele ofertado e registrado pelo sistema.
- 7.11.** O intervalo mínimo de diferença de valores entre os lances, que incidirá tanto em relação aos lances intermediários quanto em relação à proposta que cobrir a melhor oferta deverá ser de no mínimo R\$ 1,00 (um real).
- 7.12.** Será adotado o modo de disputa aberto, em que os licitantes apresentarão lances públicos e sucessivos.
- 7.13.** A etapa competitiva, de envio de lances na sessão pública, durará dez minutos, com prorrogações sucessivas a partir dos dois minutos finais sempre que houver lance.
- 7.14.** Encerrados os prazos estabelecidos nos itens “9.12” e “9.13”, o sistema ordenará os lances em ordem crescente de vantajosidade.
- 7.15.** Na hipótese de o sistema eletrônico desconectar para o Agente de Contratações no decorrer da etapa de envio de lances da sessão pública e permanecer acessível aos licitantes, os lances continuarão sendo recebidos, sem prejuízo dos atos realizados.
- 7.16.** Quando a desconexão do sistema eletrônico para o Agente de Contratações persistir por tempo superior a dez minutos, a sessão pública será suspensa e reiniciada somente decorridas vinte e quatro horas após a comunicação do fato aos participantes, no sítio eletrônico <https://www.gov.br/compras/pt-br>.
- 7.17.** Durante a fase de lances não serão aceitos dois ou mais lances de mesmo valor, prevalecendo aquele que for recebido e registrado primeiro.
- 7.18.** Durante o transcurso da sessão pública, os licitantes serão informados, em tempo real, do valor do menor lance registrado, vedada a identificação do licitante.
- 7.19.** No caso de desconexão com o Agente de Contratações, no decorrer da etapa competitiva da licitação, o sistema eletrônico poderá permanecer acessível aos licitantes para a recepção dos lances.
- 7.20.** Quando a desconexão do sistema eletrônico para o Agente de Contratações persistir por tempo superior a dez minutos, a sessão pública será suspensa e reiniciada somente após decorridas vinte e quatro horas da comunicação do fato pelo Agente de Contratações aos participantes, no sítio eletrônico utilizado para divulgação.
- 7.21.** Caso o licitante não apresente lances, concorrerá com o valor de sua proposta.
- 7.22.** Em relação a itens não exclusivos para participação de microempresas e empresas de pequeno porte, uma vez encerrada a etapa de lances, o sistema identificará as microempresas e empresas de pequeno porte participantes, procedendo à comparação com os valores da primeira colocada, se esta for empresa de maior porte, assim como das demais classificadas, para o fim de aplicar-se o disposto nos artigos 44 e 45 da LC nº 123, de 2006.
- 7.23.** Nessas condições, as propostas de microempresas e empresas de pequeno porte que se encontrarem na faixa de até 5% (cinco por cento) acima da melhor proposta ou melhor lance serão consideradas empatadas com a primeira colocada.
- 7.24.** A melhor classificada nos termos do item anterior terá o direito de encaminhar uma última oferta para desempate, obrigatoriamente em valor inferior ao da primeira colocada, no prazo disposto e controlado pelo sistema, contados após a comunicação automática para tanto.
- 7.25.** Caso a microempresa ou a empresa de pequeno porte melhor classificada desista ou não se manifeste no prazo estabelecido, serão convocadas as demais licitantes microempresas e empresas de pequeno porte que se encontrem naquele intervalo de 5% (cinco por cento), na



ESTADO DO MARANHÃO
PREFEITURA MUNICIPAL DE SANTA LUZIA DO PARUÁ
12.511.093/0001-06



ordem de classificação, para o exercício do mesmo direito, no prazo estabelecido no subitem anterior.

- 7.26.**No caso de equivalência dos valores apresentados pelas microempresas e empresas de pequeno porte que se encontrem nos intervalos estabelecidos nos subitens anteriores, será realizado sorteio entre elas para que se identifique aquela que primeiro poderá apresentar melhor oferta.
- 7.27.**A ordem de apresentação pelos licitantes é utilizada como um dos critérios de classificação, de maneira que só poderá haver empate entre propostas iguais (não seguidas de lances), ou entre lances finais da fase fechada do modo de disputa aberto e fechado.
- 7.28.**Havendo eventual empate entre propostas ou lances, o critério de desempate será aquele previsto no art. 60 da Lei nº 14.133/2021.
- 7.29.**Encerrada a etapa de envio de lances da sessão pública, o Agente de Contratações deverá encaminhar, pelo sistema eletrônico, contraproposta ao licitante que tenha apresentado o melhor preço, para que seja obtida melhor proposta, vedada a negociação em condições diferentes das previstas neste Edital.
- 7.30.**A negociação será realizada por meio do sistema, podendo ser acompanhada pelos demais licitantes.
- 7.31.**Quando houver apenas um item por lote, o sistema ao final da sessão de disputa automaticamente atualizará a proposta do fornecedor pelo melhor lance ofertado. No entanto quando se tratar de mais de um item por lote o Agente de Contratações solicitará ao licitante melhor classificado que, no prazo mínimo de 02 (duas) horas, envie, através do sistema, a proposta adequada ao último lance ofertado após a negociação realizada, acompanhada, se for o caso, dos documentos complementares, quando necessários à confirmação daqueles exigidos neste Edital e já apresentados.
- 7.32.**Após a negociação do preço, o Agente de Contratações iniciará a fase de aceitação e julgamento da proposta.

8.DA ACEITABILIDADE DA PROPOSTA

- 8.1.**Encerrada a etapa de negociação, o Agente de Contratações examinará a proposta classificada em primeiro lugar quanto à adequação ao objeto e à compatibilidade do preço em relação ao máximo estipulado para contratação neste Edital e em seus documentos complementares.
- 8.2.**Será desclassificada a proposta ou o lance vencedor, que apresentar preço final superior ao preço máximo fixado, ou que apresentar preço manifestamente inexequível, salvo comprovação de oscilação de mercado ocorrido após a elaboração dos orçamentos até a data de abertura das propostas.
- 8.3.**Qualquer interessado poderá requerer que se realizem diligências para aferir a exequibilidade e a legalidade das propostas, devendo apresentar as provas ou os indícios que fundamentam a suspeita.
- 8.4.**Na hipótese de necessidade de suspensão da sessão pública para a realização de diligências, com vistas ao saneamento das propostas, a sessão pública somente poderá ser reiniciada mediante aviso prévio no sistema com, no mínimo, 24 (vinte e quatro) horas de antecedência, e a ocorrência será registrada em ata; - O Agente de Contratações poderá convocar o licitante para enviar documento digital complementar, por meio de funcionalidade disponível no sistema, no prazo mínimo 02 (duas) horas, sob pena de não aceitação da proposta.
- 8.5.**O prazo estabelecido poderá ser prorrogado pelo Agente de Contratações por solicitação escrita e justificada do licitante, formulada antes de findo o prazo, e formalmente aceita pelo Agente de Contratações.
- 8.6.**Dentre os documentos passíveis de solicitação pelo Agente de Contratações, destacam-se os que contenham as características do material ofertado, tais como: marca, modelo, tipo, fabricante e procedência, além de outras informações pertinentes, a exemplo de catálogos,



ESTADO DO MARANHÃO
PREFEITURA MUNICIPAL DE SANTA LUZIA DO PARUÁ
12.511.093/0001-06



folhetos ou propostas, encaminhados por meio eletrônico, ou, se for o caso, por outro meio e prazo indicados pelo Agente de Contratações, sem prejuízo do seu ulterior envio pelo sistema eletrônico, sob pena de não aceitação da proposta.

- 8.7.** Se a proposta ou lance vencedor for desclassificado, o Agente de Contratações examinará a proposta ou lance subsequente, e, assim sucessivamente, na ordem de classificação.
- 8.7.1.** Se tratando de Lote, a desclassificação de um único item do lote implicará na desclassificação da proposta para todo o lote, ou seja, a proposta somente será aceita se atender aos requisitos para todos os itens que compõem o lote.
- 8.8.** Havendo necessidade, o Agente de Contratações suspenderá a sessão, informando no “chat” a nova data e horário para a sua continuidade.
- 8.9.** O Agente de Contratações deverá encaminhar, por meio do sistema eletrônico, contraproposta ao licitante que apresentou o lance mais vantajoso, com o fim de negociar a obtenção de melhor preço, vedada a negociação em condições diversas das previstas neste Edital.
- 8.10.** Também nas hipóteses em que o Agente de Contratações não aceitar a proposta e passar à subsequente, poderá negociar com o licitante para que seja obtido preço melhor.
- 8.11.** A negociação será realizada por meio do sistema, podendo ser acompanhada pelos demais
- 8.12.** licitantes pelo “chat”.

9. DO JULGAMENTO DA PROPOSTA

- 9.1.** Para julgamento, será adotado o critério de MENOR PREÇO GLOBAL, observados o valor máximo aceitável para adjudicação, os prazos para fornecimento, as especificações técnicas, parâmetros mínimos de desempenho e qualidade e demais condições definidas neste Edital.
- 9.2.** O Agente de Contratações anunciará o licitante detentor da proposta ou lance de menor valor imediatamente após a fase de aceitação das propostas ou, quando for o caso, após negociação e decisão pelo Agente de Contratações acerca da aceitação do lance de menor valor.
- 9.3.** Se a proposta de menor valor não for aceitável ou se o licitante desatender às exigências de habilitação, o Agente de Contratações poderá examinar a proposta subsequente, verificando a sua aceitabilidade e verificando as condições de habilitação do proponente, na ordem de classificação, ordenada e sucessivamente, até a apuração de uma proposta que atenda ao edital, sendo o respectivo licitante declarado vencedor.
- 9.4.** No caso de discordância entre valores numéricos e por extenso, prevalecerão estes últimos e, entre preços unitários e totais, os primeiros.
- 9.5.** Serão desclassificadas as propostas que conflitem com as normas deste Edital ou da legislação em vigor.
- 9.6.** Serão desclassificadas as propostas que:
- 9.6.1.** Contiverem vícios insanáveis;
- 9.6.2.** Não obedecerem às especificações técnicas pormenorizadas no edital;
- 9.6.3.** Apresentarem preços inexequíveis nos termos do § 4º, artigo 59, da Lei 14.133/2021, ou permanecerem acima do orçamento estimado para a contratação;
- 9.6.4.** Não tiverem sua exequibilidade demonstrada, quando exigido pela Administração;
- 9.6.5.** Apresentarem desconformidade com quaisquer outras exigências do edital, desde que insanável.
- 9.7.** A verificação da conformidade das propostas poderá ser feita exclusivamente em relação à proposta mais bem classificada.



ESTADO DO MARANHÃO
PREFEITURA MUNICIPAL DE SANTA LUZIA DO PARUÁ
12.511.093/0001-06



- 9.8.** O Agente de Contratações poderá realizar diligências para aferir a exequibilidade das propostas ou exigir dos licitantes que ela seja demonstrada.
- 9.9.** No caso de obras e serviços de engenharia e arquitetura, para efeito de avaliação da exequibilidade e de sobrepreço, serão considerados o preço global, os quantitativos e os preços unitários tidos como relevantes, observado o critério de aceitabilidade de preços unitário e global a ser fixado no edital, conforme as especificidades do mercado correspondente.
- 9.10.** Nas contratações de obras e serviços de engenharia, será exigida garantia adicional do licitante vencedor cuja proposta for inferior a 75% (setenta e cinco por cento) do valor orçado pela Administração, equivalente à diferença entre este último e o valor da proposta, sem prejuízo das demais garantias exigíveis de acordo com esta Lei.
- 9.11.** Em caso de empate entre duas ou mais propostas, serão utilizados os seguintes critérios de desempate, nesta ordem:
- I- Disputa final, hipótese em que os licitantes empatados poderão apresentar nova proposta em ato contínuo à classificação;
 - II- Avaliação do desempenho contratual prévio dos licitantes, para a qual deverão preferencialmente ser utilizados registros cadastrais para efeito de atesto de cumprimento de obrigações previstos nesta Lei; III - Desenvolvimento pelo licitante de ações de equidade entre homens e mulheres no ambiente de trabalho, conforme regulamento;
 - III- Desenvolvimento pelo licitante de programa de integridade, conforme orientações dos órgãos de controle.
- 9.12.** Em igualdade de condições, se não houver desempate, será assegurada preferência, sucessivamente, aos bens e serviços produzidos ou prestados por:
- I- Empresas estabelecidas no território do Estado ou do Distrito Federal do órgão ou entidade da Administração Pública estadual ou distrital licitante ou, no caso de licitação realizada por órgão ou entidade de Município, no território do Estado em que este se localize;
 - II- Empresas brasileiras;
 - III- - Empresas que invistam em pesquisa e no desenvolvimento de tecnologia no País;
 - IV- - Empresas que comprovem a prática de mitigação, nos termos da Lei nº 12.187, de 29 de dezembro de 2009.
- § 2º As regras previstas nos subitens 8.6 e 8.7 não prejudicarão a aplicação do disposto no art. 44 da Lei Complementar nº 123, de 14 de dezembro de 2006.
- 9.13.** Definido o resultado do julgamento, a Administração poderá negociar condições mais vantajosas com o primeiro colocado.
- 9.14.** A negociação poderá ser feita com os demais licitantes, segundo a ordem de classificação inicialmente estabelecida, quando o primeiro colocado, mesmo após a negociação, for desclassificado em razão de sua proposta permanecer acima do preço máximo definido pela Administração.
- 9.15.** A negociação será conduzida pelo agente de contratação ou comissão de contratação, na forma de regulamento, e, depois de concluída, terá seu resultado divulgado a todos os licitantes e anexado aos autos do processo licitatório

10. DO ENCAMINHAMENTO DA PROPOSTA READEQUADA

- 10.1.** Ao final do certame, deverá o licitante vencedor atualizar a proposta com os descontos ofertados de forma homogênea, **mantendo-se a proporção de desconto para cada item**



ESTADO DO MARANHÃO
PREFEITURA MUNICIPAL DE SANTA LUZIA DO PARUÁ
12.511.093/0001-06



em relação a Planilha Original da Licitação, a fim de evitar jogo de planilhas. A Planilha Atualizada deverá ser anexada após o término da sessão de lances e deverá estar assinada pelo representante legal da empresa e por seu responsável técnico. Será concedido um mínimo de 02 (duas) horas, sob pena de desclassificação do licitante em caso de não envio dentro do prazo estabelecido.

11.DOS DOCUMENTOS DE HABILITAÇÃO

- 11.1.** Como condição prévia ao exame da documentação de habilitação do licitante detentor da proposta classificada em primeiro lugar, os Agentes de Contratação verificarão o eventual descumprimento das condições de participação, especialmente quanto à existência de sanção que impeça a participação no certame ou a futura contratação, mediante a consulta aos seguintes cadastros:
- 11.1.1.** SICAF;
- 11.1.2.** Consulta Consolidada de Pessoa Jurídica do Tribunal de Contas da União (<https://certidoes-apf.apps.tcu.gov.br/>)
- 11.1.3.** A consulta aos cadastros será realizada em nome da empresa licitante e também de seu sócio majoritário, por força do artigo 12 da Lei nº 8.429, de 1992, que prevê, dentre as sanções impostas ao responsável pela prática de ato de improbidade administrativa, a proibição de contratar com o Poder Público, inclusive por intermédio de pessoa jurídica da qual seja sócio majoritário.
- 11.1.3.1.** Caso conste na Consulta de Situação do Fornecedor a existência de Ocorrências Impeditivas Indiretas, o gestor diligenciará para verificar se houve fraude por parte das empresas apontadas no Relatório de Ocorrências Impeditivas Indiretas.
- 11.1.3.2.** A tentativa de burla será verificada por meio dos vínculos societários, linhas de fornecimento similares, dentre outros.
- 11.1.3.3.** O licitante será convocado para manifestação previamente à sua desclassificação.
- 11.1.4.** Constatada a existência de sanção, os Agentes de Contratação reputarão o licitante inabilitado, por falta de condição de participação.
- 11.1.5.** No caso de inabilitação, haverá nova verificação, pelo sistema, da eventual ocorrência do empate ficto, previsto nos arts. 44 e 45 da Lei Complementar nº 123, de 2006, seguindo-se a disciplina antes estabelecida para aceitação da proposta subsequente.
- 11.2.** É dever do licitante atualizar previamente as comprovações constantes do SICAF para que estejam vigentes na data da abertura da sessão pública, ou encaminhar, em conjunto com a apresentação da proposta, a respectiva documentação atualizada.
- 11.3.** O descumprimento do subitem acima implicará a inabilitação do licitante, exceto se a consulta aos sítios eletrônicos oficiais emissores de certidões feita pelos Agentes de Contratação lograr êxito em encontrar a(s) certidão(ões) válida(s), conforme art. 43, §3º, do Decreto 10.024, de 2019.
- 11.4.** Havendo a necessidade de envio de documentos de habilitação complementares, necessários à confirmação daqueles exigidos neste Edital e já apresentados, o licitante será convocado a encaminhá-los, em formato digital, via sistema, no prazo de **02 (duas) horas**, sob pena de inabilitação.
- 11.5.** Somente haverá a necessidade de comprovação do preenchimento de requisitos mediante apresentação dos documentos originais não-digitais quando houver dúvida em relação à integridade do documento digital.



ESTADO DO MARANHÃO
PREFEITURA MUNICIPAL DE SANTA LUZIA DO PARUÁ
12.511.093/0001-06



- 11.6.** Não serão aceitos documentos de habilitação com indicação de CNPJ/CPF diferentes, salvo aqueles legalmente permitidos.
- 11.6.1.** Se o licitante for a matriz, todos os documentos deverão estar em nome da matriz, e se o licitante for a filial, todos os documentos deverão estar em nome da filial, exceto aqueles documentos que, pela própria natureza, comprovadamente, forem emitidos somente em nome da matriz.
- 11.6.2.** Serão aceitos registros de CNPJ de licitante matriz e filial com diferenças de números de documentos pertinentes ao CND e ao CRF/FGTS, quando for comprovada a centralização do recolhimento dessas contribuições.
- 11.7.** Ressalvado o disposto no item 11.4, os licitantes deverão encaminhar, nos termos deste Edital, a documentação relacionada nos itens a seguir, para fins de habilitação:

11.8. HABILITAÇÃO JURÍDICA

- 11.8.1.** Cédula de identidade do empresário (no caso de microempreendedor individual, ou empresário, ou empresa individual de responsabilidade limitada - EIRELI), ou de todos os sócios (no caso de sociedade civil ou empresarial), ou do presidente (no caso de cooperativa, fundação ou sociedade anônima); e
- 11.8.2.** No caso de empresário individual: inscrição no Registro Público de Empresas Mercantis, a cargo da Junta Comercial da respectiva sede; ou
- 11.8.3.** Em se tratando de microempreendedor individual – MEI: Certificado da Condição de Microempreendedor Individual - CCMEI; ou
- 11.8.4.** No caso de sociedade empresária ou empresa individual de responsabilidade limitada - EIRELI: ato constitutivo, estatuto ou contrato social em vigor, com todas as suas eventuais alterações ou consolidado, devidamente registrado na Junta Comercial da respectiva sede, acompanhado de documento comprobatório de seus administradores; ou
- 11.8.5.** No caso de sociedade simples: Inscrição do ato constitutivo no Registro Civil das Pessoas Jurídicas do local de sua sede, acompanhada de prova da indicação dos seus administradores; ou
- 11.8.6.** No caso de cooperativa: ata de fundação e estatuto social em vigor, com a ata da assembleia que o aprovou, devidamente arquivado na Junta Comercial ou inscrito no Registro Civil das Pessoas Jurídicas da respectiva sede, bem como o registro de que trata o art. 107 da Lei nº 5.764, de 1971; ou
- 11.8.7.** Decreto de autorização, em se tratando de empresa ou sociedade estrangeira em funcionamento no País, e ato de registro ou autorização para funcionamento expedido pelo órgão competente, quando a atividade assim o exigir.

11.9. A REGULARIDADE FISCAL E TRABALHISTA será comprovada mediante a apresentação dos seguintes documentos:

- 11.9.1.** Prova de inscrição no Cadastro Nacional de Pessoas Jurídicas ou no Cadastro de Pessoas Físicas, conforme o caso;
- 11.9.2.** Prova de inscrição no Cadastro de Contribuintes Estadual ou Municipal, se houver, relativo ao domicílio ou sede do licitante, pertinente ao seu ramo de atividade e compatível com o objeto contratual.



ESTADO DO MARANHÃO
PREFEITURA MUNICIPAL DE SANTA LUZIA DO PARUÁ
12.511.093/0001-06



- 11.9.3.** Prova de regularidade com a Fazenda Federal do domicílio ou sede do licitante, mediante a apresentação da Certidão Negativa de Débitos ou Positiva com efeitos negativos Relativos aos Débitos Federais e à Dívida Ativa da União;
- 11.9.4.** Prova de regularidade com a Fazenda Estadual do domicílio ou sede do licitante, mediante a apresentação das Certidão Negativa ou Positiva com efeitos negativos de Débito e Certidão Negativa ou Positiva com efeitos negativos de Dívida Ativa;
- 11.9.5.** Prova de regularidade com a Fazenda Municipal do domicílio ou sede do licitante mediante a apresentação das Certidão Negativa ou Positiva com efeitos negativos de Débitos e Certidão Negativa ou Positiva com efeitos negativos de Dívida Ativa;
- 11.9.6.** Quando a prova de regularidade de que trata o item 8.9.5 for comprovada mediante a apresentação de uma única certidão e dela não constar expressamente essa informação, caberá a licitante demonstrar com documentação hábil essa condição.
- 11.9.7.** Prova de regularidade relativa ao Fundo de Garantia por Tempo de Serviço-FGTS, mediante a apresentação do Certificado de Regularidade do FGTS-CRF;
- 11.9.8.** Prova de inexistência de débitos inadimplidos perante a Justiça do Trabalho, mediante a apresentação da Certidão Negativa de Débitos Trabalhistas-CNDT;

11.10. QUALIFICAÇÃO TÉCNICA

a) Registro ou Inscrição e Quitação da Pessoa Jurídica no Conselho Regional de Engenharia, Arquitetura e Agronomia - CREA e/ou pelo Conselho de Arquitetura e Urbanismo – CAU e/ou Conselho Regional de Técnicos Industriais – CRT da região sede da Empresa. No ato da assinatura do contrato a licitante vencedora sediada em outras regiões de jurisdição do CREA/CAU/CRT deverá apresentar visto do CREA – MA/CAU – MA/CRT – MA;

b) Certidão de Registro e Quitação de Pessoa Física, no Conselho Regional de Engenharia e Agronomia-CREA, do Engenheiro Civil, Responsável Técnico pela execução dos serviços comuns de engenharia, devendo comprovar seu vínculo com a empresa proponente.

b.1) Os profissionais indicados como responsáveis técnicos deverão comprovar o vínculo com a empresa por meio do contrato social, contrato ou termo de prestação de serviço, ou ata de eleição da diretoria que comprove que o responsável técnico está ligado à empresa, conforme autoriza o Acórdão n.º 2607/2011 – PLENÁRIO - TCU. Quando tratar -se de dirigente ou sócio da empresa licitante, tal comprovação será feita por meio do ato constitutivo dessa e certidão do CREA/CAU devidamente atualizada.

b.2) Quando o **Responsável Técnico** indicado for dirigente ou sócio da licitante, tal comprovação será feita através do **Ato Constitutivo** da empresa ou **Certidão do Conselho Regional de Engenharia e Agronomia-CREA**, devidamente atualizada.

b.3) Em caso de **não comprovação de vínculo empregatício**, o licitante poderá apresentar, em substituição, uma **Declaração de Contratação Futura**, declarando que o **Responsável Técnico** será futuramente contratado pela empresa. A Declaração deverá ser assinada conjuntamente pelo Representante Legal do licitante e pelo **Responsável Técnico** indicado e cujo vínculo será posteriormente comprovado.

b.4) É vedada a indicação de um mesmo **Responsável Técnico** por mais de uma empresa proponente, fato este que **inabilitará todas as envolvidas**.

c) Qualificação Técnico-Profissional:



ESTADO DO MARANHÃO
PREFEITURA MUNICIPAL DE SANTA LUZIA DO PARUÁ
12.511.093/0001-06



c.1) comprovação do **Responsável Técnico**, indicado na **alínea “b”**, é detentor de **Anotação de Responsabilidade Técnica-ART** registrada no **Conselho Regional de Engenharia e Agronomia-CREA**, acompanhado da respectiva **Certidão de Acervo Técnico-CAT**, demonstrando que tenha executado serviço relativo, com características técnicas similares ao objeto.

c.2) deverão constar, preferencialmente, das Certidões de Acervo Técnico ou dos Atestados de Capacidade Técnicos registrados no **Conselho Regional de Engenharia e Agronomia-CREA**, em destaque, os seguintes dados: data de início e término dos serviços, local de execução, nome do CONTRATANTE e da CONTRATADA, nome dos responsáveis técnicos, seus títulos profissionais e números de registros no **Conselho Regional de Engenharia e Agronomia-CREA**, especificações técnicas dos serviços e os quantitativos executados;

c.3) quando a certidão e/ou atestado não for emitida pelo contratante principal dos serviços, deverá ser juntada à documentação pelo menos um dos seguintes documentos:

c.3.1) Declaração formal do contratante principal confirmando que a licitante tenha participado da execução do serviço objeto do Contrato Administrativo; ou

c.3.2) Autorização da subcontratação pelo contratante principal, em que conste o nome da licitante subcontratada para o qual se está emitindo o atestado; ou

c.3.3) Contrato Administrativo firmado entre contratado principal e a licitante subcontratada, devidamente registrado no Conselho de Classe Competente;

c.3.4) a não apresentação de documentação comprobatória prevista nas alíneas anteriores não importará na inabilitação sumária da licitante, mas a sujeitará à diligência documental pelo Pregoeiro. Caso não sejam confirmadas as informações contidas nos atestados fornecidos, a licitante será considerada inabilitada para o certame.

c.4) Não será aceito **Certidão de Acervo Técnico-CAT** ou **Atestado** de Projeto, Fiscalização, Supervisão, Gerenciamento, Controle Tecnológico ou Assessoria Técnica.

d) Qualificação Técnico-Operacional:

d.1) Atestado (s) de capacidade técnica – operacional que comprove(m) que a licitante tenha executado para órgão ou entidade da administração pública direta ou indireta, federal, estadual, municipal, ou ainda, para empresas privadas, obra/serviços de características técnicas similares as do objeto da presente licitação.

d.1.1) deverão constar, preferencialmente, dos Atestados de Capacidade Técnicos registrados no **Conselho Regional de Engenharia e Agronomia-CREA**, em destaque, os seguintes dados: data de início e término dos serviços, local de execução, nome do CONTRATANTE e da CONTRATADA, nome dos responsáveis técnicos, seus títulos profissionais e números de registros no **Conselho Regional de Engenharia e Agronomia-CREA**, especificações técnicas dos serviços e os quantitativos executados;

d.1.2) quando a certidão e/ou atestado não for emitida pelo contratante principal dos serviços, deverá ser juntada à documentação pelo menos um dos seguintes documentos:

d.1.2.1) Declaração formal do contratante principal confirmando que a licitante tenha participado da execução do serviço objeto do Contrato Administrativo; ou

d.1.2.2) Autorização da subcontratação pelo contratante principal, em que conste o nome da licitante subcontratada para o qual se está emitindo o atestado; ou

d.1.2.3) Contrato Administrativo firmado entre contratado principal e a licitante subcontratada, devidamente registrado no Conselho de Classe Competente;



ESTADO DO MARANHÃO
PREFEITURA MUNICIPAL DE SANTA LUZIA DO PARUÁ
12.511.093/0001-06



d.1.2.4) a não apresentação de documentação comprobatória prevista nas alíneas anteriores não importará na inabilitação sumária da licitante, mas a sujeitará à diligência documental pelo Pregoeiro. Caso não sejam confirmadas as informações contidas nos atestados fornecidos, a licitante será considerada inabilitada para o certame.

d.1.3) Para fins de comprovação de Qualificação Técnico-Operacional será aceito o somatório de atestados;

d.1.4) Não será aceito **Certidão de Acervo Técnico-CAT** ou **Atestado** de Projeto, Fiscalização, Supervisão, Gerenciamento, Controle Tecnológico ou Assessoria Técnica.

d.1.5) Deverá ser apresentado ainda o comprovante de vínculo da licitante com o profissional que irá realizar os serviços de análise das faturas emitidas pela concessionária de energia elétrica, na forma do subitem 2.5, podendo ser comprovado através de contrato de trabalho registrado na CTPS ou contrato de prestação de serviços. Deverá ser apresentado atestado de capacidade técnica em nome do profissional que realizará os serviços de análise das faturas, previstas neste subitem.

e) Declaração formal indicando o **Responsável Técnico** que se responsabilizará pela execução dos serviços, com nome, profissão, RG, CPF e número do Registro Profissional;

e.1) O profissional indicado para fins de comprovação da capacitação técnico-profissional deverá ser o responsável pelo acompanhamento da execução dos serviços de que tratam o objeto desta licitação, admitindo-se a substituição por profissionais de experiência equivalente ou superior, desde que previamente aprovada pela CONTRATANTE;

f) Declaração formal que irá disponibilizar e apresentar relação explícita das instalações, equipamentos e pessoal técnico especializado, considerando o mínimo essencial para o cumprimento do Contrato Administrativo decorrente da licitação, em papel timbrado da licitante, vedadas as exigências de propriedade e de localização prévia.

g) Licença Ambiental emitida pelo órgão competente estadual ou delegação municipal.;

11.10.1.1. Declaração da própria licitante de que visitou o local da obra, para constatar as condições de execução e peculiaridades inerentes à natureza dos trabalhos, se inteirou dos dados indispensáveis à apresentação da proposta, e que os preços a serem propostos cobrirão quaisquer despesas que incidam ou venham a incidir sobre a execução do objeto licitado, ou, **Declaração de que conhece os locais dos serviços e suas circunvizinhanças**, que se inteirou das mesmas, avaliou os problemas futuros e que os custos propostos cobrem quaisquer dificuldades decorrentes da execução dos serviços licitados, tendo obtido todas as informações necessárias para elaboração da proposta e execução do contrato, conforme modelo apresentado no **ANEXO V – Declaração de Visita**.

11.10.1.2. Qualquer informação adicional relativa à localização da obra, se necessária, poderá ser fornecida pela Secretaria Municipal de Obras;

11.10.1.3. A visita deverá ser agendada no prazo de até 02 (dois) dias úteis antes da data da licitação, através do e-mail cplprefeituraslp@gmail.com.

11.10.1.4. Os custos de visita aos locais das obras/serviços correrão por exclusiva conta da licitante.

11.11. QUALIFICAÇÃO ECONÔMICO-FINANCEIRA:

a) **Balanco patrimonial e demonstrações contábeis dos 02 (dois) últimos exercícios sociais**, já exigíveis e apresentados na forma da lei, que comprovem a boa situação financeira da empresa, vedada a sua substituição por balancetes ou balanços provisórios, podendo ser



ESTADO DO MARANHÃO
PREFEITURA MUNICIPAL DE SANTA LUZIA DO PARUÁ
12.511.093/0001-06



atualizados por índices oficiais quando encerrado há mais de 3 (três) meses da data de apresentação da proposta;

b) No caso de empresa constituída no exercício social vigente, admite-se a apresentação de balanço patrimonial referente ao período de existência da sociedade;

c) É admissível o balanço intermediário, se decorrer de lei ou contrato social/estatuto social.

d) Caso o licitante seja cooperativa, tais documentos deverão ser acompanhados da última auditoria contábil-financeira, conforme dispõe o artigo 112 da Lei nº 5.764, de 1971, ou de uma declaração, sob as penas da lei, de que tal auditoria não foi exigida pelo órgão fiscalizador;

e) A comprovação da situação financeira da empresa será constatada mediante obtenção de índices de Liquidez Geral (LG), Solvência Geral (SG) e Liquidez Corrente (LC), iguais ou superiores a 1 (um) resultantes da aplicação das fórmulas:

$$LG = \frac{\text{Ativo Circulante} + \text{Realizável a Longo Prazo}}{\text{Passivo Circulante} + \text{Passivo Não Circulante}}$$

$$\frac{SG}{=} = \frac{\text{Ativo Total}}{\text{Passivo Circulante} + \text{Passivo Não Circulante}}$$

$$LC = \frac{\text{Ativo Circulante}}{\text{Passivo Circulante}}$$

e.1) Na ocorrência de não apresentação ou de algum equívoco na elaboração destes cálculos, tendo a Licitante fornecido dados que possibilitem a verificação e correção dos mesmos, não será motivo de inabilitação;

e.2) As licitantes que apresentarem resultado menor do que o exigido, deverão comprovar, considerados os riscos para a Administração, o capital mínimo ou o patrimônio líquido mínimo de **10% (dez por cento)** do valor estimado da contratação ou do item pertinente.

11.11.1.As empresas com menos de um exercício financeiro devem cumprir a exigência deste item mediante apresentação de Balanço de Abertura ou do último balanço patrimonial levantado, conforme o caso.

11.11.2.Os balanços emitidos via Sistema Público de Escrituração Fiscal Digital - Sped Fiscal, só será aceito mediante recibo de entrega emitido pelo Sistema, de acordo com o Decreto nº 8.683, de 25 de fevereiro de 2016.

11.12.Relação de Compromissos Firmados: Comprovação por meio de relação dos compromissos assumidos pelo licitante que importem em diminuição de sua capacidade econômico-financeira, excluídas parcelas já executadas de contratos firmado - conforme permissivo do **Art. 69, § 3º da Lei Federal 14.133/21;**

11.12.1.A exigência da referida Declaração é justificada tendo em vista os riscos que a incapacidade financeira da empresa pode causar à Administração Pública Municipal, evitando-se assim, que outros compromissos anteriormente firmados pela empresa, venha a comprometer a sua capacidade de executar o objeto do futuro contrato. Quanto à regra de verificação de 1/12 é em comparação com o Patrimônio Líquido da empresa, esta se alinha à regularidade com a qual será necessário para executar o objeto da licitação, garantindo assim, a capacidade econômico-financeira da mesma.

11.13.Certidão Negativa de Falência e Concordata expedida pelo distribuidor da sede da pessoa jurídica, com data não excedente a 60 (sessenta) dias de antecedência da data de apresentação dos documentos de habilitação, quando não vier expresso o prazo de validade.



ESTADO DO MARANHÃO
PREFEITURA MUNICIPAL DE SANTA LUZIA DO PARUÁ
12.511.093/0001-06



- 11.14.** O licitante enquadrado como microempreendedor individual que pretenda auferir os benefícios do tratamento diferenciado previstos na Lei Complementar n. 123/2006, estará dispensado (a) da prova de inscrição nos cadastros de contribuintes estadual e municipal.
- 11.15.** A existência de restrição relativamente à regularidade fiscal não impede que a licitante qualificada como microempresa ou empresa de pequeno porte seja declarada vencedora, uma vez que atenda a todas as demais exigências do edital.
- 11.15.1.** A declaração do vencedor acontecerá no momento imediatamente posterior à fase de habilitação.
- 11.16.** Caso a proposta mais vantajosa seja ofertada por licitante qualificada como microempresa ou empresa de pequeno porte, e uma vez constatada a existência de alguma restrição no que tange à regularidade fiscal, a mesma será convocada para, no prazo de 5 (cinco) dias úteis, após a declaração do vencedor, comprovar a regularização. O prazo poderá ser prorrogado por igual período, a critério da administração pública, quando requerida pelo licitante, mediante apresentação de justificativa.
- 11.17.** A não-regularização fiscal e trabalhista no prazo previsto no subitem anterior acarretará a inabilitação do licitante, sem prejuízo das sanções previstas neste Edital, sendo facultada a convocação dos licitantes remanescentes, na ordem de classificação. Se, na ordem de classificação, seguir-se outra microempresa, empresa de pequeno porte ou sociedade cooperativa com alguma restrição na documentação fiscal e trabalhista, será concedido o mesmo prazo para regularização.
- 11.18.** Havendo necessidade de analisar minuciosamente os documentos exigidos, o Pregoeiro suspenderá a sessão, informando no “chat” a nova data e horário para a continuidade da mesma.
- 11.19.** Será inabilitado o licitante que não comprovar sua habilitação, deixar de apresentar quaisquer dos documentos exigidos para a habilitação, ou apresentá-los em desacordo com o estabelecido neste Edital.
- 11.20.** Nos itens não exclusivos a microempresas, empresas de pequeno porte, em havendo inabilitação, haverá nova verificação, pelo sistema, da eventual ocorrência do empate ficto, previsto nos artigos 44 e 45 da LC nº 123/2006, seguindo-se a disciplina antes estabelecida para aceitação da proposta subsequente.
- 11.21.** Não serão aceitos protocolos de entrega ou de solicitação de documento em substituição aos requeridos no presente edital e seus anexos.
- 11.22.** Constatado o atendimento às exigências fixadas neste edital, o licitante será declarado vencedor.

12. DO ENCAMINHAMENTO DA PROPOSTA E DOCUMENTOS DE HABILITAÇÃO

- 12.1.** A proposta final do licitante vencedor e os documentos exigidos para habilitação, **se necessário e mediante solicitação do Agente de Contratação**, serão remetidos em original, por qualquer processo de cópia reprográfica, autenticada por tabelião de notas, ou por servidor da Administração, desde que conferidos com o original, ou publicação em órgão da imprensa oficial, para análise, no prazo de 02 (dois) dias úteis, à Comissão Permanente de Licitação da Prefeitura Municipal de Santa Luzia do Paruá, situada na Avenida Professor João Moraes de Sousa, 355 – Centro, Santa Luzia do Paruá – MA.



ESTADO DO MARANHÃO
PREFEITURA MUNICIPAL DE SANTA LUZIA DO PARUÁ
12.511.093/0001-06



- 12.2.** Será inabilitado ou recusada a aceitação da proposta do licitante que não enviar os documentos no prazo estipulado no item anterior, sem prejuízo das sanções previstas neste Edital.
- 12.3.** O licitante que abandonar o certame, deixando de enviar os documentos indicados neste item, será desclassificado e sujeitar-se-á às sanções previstas neste edital.

13. DOS RECURSOS

- 13.1.** O Agente de Contratações declarará o vencedor e, depois de decorrida a fase de regularização fiscal de microempresa, empresa de pequeno porte ou sociedade cooperativa, se for o caso, concederá o prazo de no mínimo (20) vinte minutos, para que qualquer licitante manifeste a intenção de recorrer, de forma motivada, isto é, indicando contra qual(is) decisão(ões) pretende recorrer e por quais motivos, em campo próprio do sistema.
- 13.2.** A falta de manifestação imediata e motivada da intenção de interpor recurso, no momento da sessão pública desta licitação, implica decadência desse direito, ficando o Agente de Contratações autorizado a encaminhar o processo a Autoridade Competente para adjudicar o objeto à LICITANTE VENCEDORA.
- 13.3.** Havendo quem se manifeste, caberá ao Agente de Contratações verificar a tempestividade e a existência de motivação da intenção de recorrer, para decidir se admite ou não o recurso, fundamentadamente.
- 13.3.1.** Nesse momento o Agente de Contratações não adentrará no mérito recursal, mas apenas verificará as condições de admissibilidade do recurso.
- 13.3.2.** A falta de apresentação das razões de recurso, em campo próprio do sistema, também importará a decadência do direito de recurso e, via de consequência, a adjudicação do objeto da licitação à LICITANTE VENCEDORA.
- 13.4.** A recorrente que tiver sua intenção de recurso aceita deverá registrar as razões do recurso, em campo próprio do sistema, no prazo de 03 (três) dias úteis, ficando as demais LICITANTES, desde logo, intimadas a apresentar contrarrazões, também via sistema, em igual prazo, que começará a correr do término do prazo da recorrente, sendo-lhes assegurada vista imediata dos elementos indispensáveis à defesa dos seus interesses.
- 13.5.** O acolhimento do recurso importará na invalidação apenas dos atos insuscetíveis de aproveitamento.

14. DA REABERTURA DA SESSÃO PÚBLICA

- 14.1.** A sessão pública poderá ser reaberta:
- 14.1.1.** Nas hipóteses de provimento de recurso que leve à anulação de atos anteriores à realização da sessão pública precedente ou em que seja anulada a própria sessão pública, situação em que serão repetidos os atos anulados e os que dele dependam.
- 14.1.2.** Quando houver erro na aceitação do preço melhor classificado ou quando o licitante declarado vencedor não assinar o contrato ou não comprovar a regularidade fiscal, nos termos do art. 43, §1º da LC nº 123/2006. Nessas hipóteses, serão adotados os procedimentos imediatamente posteriores ao encerramento da etapa de lances.
- 14.2.** Todos os licitantes remanescentes deverão ser convocados para acompanhar a sessão reaberta.
- 14.3.** A convocação se dará por meio do sistema eletrônico ("chat"), e-mail, ou, ainda, mensagem eletrônica, de acordo com a fase do procedimento licitatório.



ESTADO DO MARANHÃO
PREFEITURA MUNICIPAL DE SANTA LUZIA DO PARUÁ
12.511.093/0001-06



14.4.A convocação feita por e-mail ou mensagem eletrônica dar-se-á de acordo com os dados contidos no SICAF, sendo responsabilidade do licitante manter seus dados cadastrais atualizados.

15.DA ADJUDICAÇÃO E DA HOMOLOGAÇÃO

15.1.O objeto da licitação será adjudicado ao licitante declarado vencedor, por ato da autoridade competente, caso não haja interposição de recurso, ou pela mesma autoridade competente, após a regular decisão dos recursos apresentados.

15.2.Após a fase recursal, constatada a regularidade dos atos praticados, a autoridade competente homologará o procedimento licitatório.

16.DO CONTRATO

16.1.Findo o processo licitatório, a empresa vencedora será convocada via sistema eletrônico e e-mail a assinar o Contrato, que obedecerá ao modelo em documento complementar, no prazo de 5 (cinco) dias úteis contados da convocação emitida pelo Setor, podendo ser prorrogado mediante anuência e conveniência administrativa, sob pena de decair do direito à contratação.

16.2.O subitem acima deverá ser desconsiderado caso seja outra a decisão da autoridade competente que não a homologação do processo licitatório ou outra for sua decisão.

16.3.A recusa injustificada do adjudicatário em assinar o contrato ou em aceitar ou retirar o instrumento equivalente no prazo estabelecido pela Administração caracterizará o descumprimento total da obrigação assumida e o sujeitará às penalidades legalmente estabelecidas e à imediata perda da garantia de proposta em favor do órgão ou entidade licitante.

16.4.Caso a licitante vencedora não atenda ao prazo previsto no item 15.1, ensejará a aplicação das sanções estabelecidas no item sanções administrativas deste instrumento, reservando-se o CONTRATANTE, o direito de convocar as licitantes remanescentes, na ordem de classificação, para fazê-lo em igual prazo e nas mesmas condições propostas pela primeira classificada, inclusive quanto ao preço, ou revogar a licitação, independentemente das sanções previstas para a licitante vencedora neste instrumento.

16.5.Nos termos do art. 96 da Lei Federal 14.133/2021, como condição para assinatura do contrato, o licitante deverá apresentar SEGURO GARANTIA no valor referente a 5% (cinco por cento) do valor vencedor da licitação. Caberá ao contratado optar por uma das seguintes modalidades de garantia:

16.6.Nos termos do art. 96 da Lei Federal 14.133/2021, como condição para assinatura do contrato, o licitante deverá apresentar SEGURO GARANTIA no valor referente a 5% (cinco por cento) do valor vencedor da licitação. Caberá ao licitante optar por uma das seguintes modalidades de garantia:

I - caução em dinheiro ou em títulos da dívida pública emitidos sob a forma escritural, mediante registro em sistema centralizado de liquidação e de custódia autorizado pelo Banco Central do Brasil, e avaliados por seus valores econômicos, conforme definido pelo Ministério da Economia;

II - seguro-garantia;

III - fiança bancária emitida por banco ou instituição financeira devidamente autorizada a operar no País pelo Banco Central do Brasil.

IV - título de capitalização custeado por pagamento único, com resgate pelo valor total. (Incluído pela Lei nº 14.770, de 2023)



ESTADO DO MARANHÃO
PREFEITURA MUNICIPAL DE SANTA LUZIA DO PARUÁ
12.511.093/0001-06



17.DO PRAZO PARA VIGÊNCIA DO CONTRATO/PRAZO DE EXECUÇÃO DA OBRA

- 17.1.**O contrato decorrente deste edital possuirá prazo de validade de 12(doze) meses conforme especificado na minuta contratual.
- 17.2.**Se a empresa vencedora deixar de executar os serviços dentro das especificações estabelecidas, será responsável pela imediata substituição ou regularização do serviço rejeitado e o tempo despendido poderá ser computado para aplicação das penalidades previstas neste instrumento.
- 17.3.**O prazo de execução da obra será de 90(noventa) dias conforme estabelecido no Cronograma Físico Financeiro.

18.DAS OBRIGAÇÕES DA CONTRATADA

- 18.1.**Além das obrigações legais, regulamentares e das demais constantes deste instrumento e seus documentos complementares, obriga-se, ainda, a empresa vencedora a:
- 18.2.**E-MAIL preferencialmente INSTITUCIONAL: É dever empresa vencedora/contratada manter durante o período de vigência do contrato/serviço, e-mail, preferencialmente institucional, atualizado, vigente e operacional, para executar os contatos oficiais com o CONTRATANTE, para realização de contratos, adendos, renovações, notificações, ofícios e todos demais atos administrativos.
- 18.3.**Efetuar a entrega do objeto licitado no prazo e local informado, juntamente com a emissão da ordem de compra/serviço, mediante agendamento prévio junto ao CONTRATANTE.
- 18.4.**Carregar e disponibilizar o(s) produto(s) no(s) local(is) indicado(s) também constituem obrigações exclusivas da empresa vencedora, a serem cumpridas com força de trabalho própria e as suas expensas.
- 18.5.**O recebimento dos materiais será provisório para posterior verificação de sua conformidade com as especificações da licitação e da proposta.
- 18.6.**O pedido de prorrogação de prazo para entrega dos objetos somente será conhecido pelo CONTRATANTE, caso o mesmo seja devidamente fundamentado e entregue no Setor de Licitações, antes de expirar o prazo contratual inicialmente estabelecido.
- 18.7.**Garantir os materiais ou equipamentos contra defeitos de fabricação e também, contra vícios, defeitos ou incorreções, resultantes da entrega.
- 18.8.**Fornecer materiais ou equipamentos de primeira qualidade, considerando-se como tais àqueles que atendam satisfatoriamente os fins aos quais se destinam, apresentando ótimo rendimento, durabilidade e praticidade.
- 18.9.**Arcar com todos os ônus necessários à completa entrega, considerando-se como tal a disponibilização, no local indicado pelo Município de SANTA LUZIA DO PARUÁ, conforme quantitativos dos serviços adjudicados, tais como transporte, encargos sociais, tributos e outras incidências, se ocorrerem.
- 18.10.**Substituir, no prazo máximo de 2 (dois) dias úteis, os produtos ou serviços que, no ato da entrega, estiverem com suas embalagens violadas e/ou com identificação ilegível e em desacordo com as condições necessárias estabelecidas neste instrumento. Exceto, quando pela natureza do bem, origem do produto e logística de sua entrega, for impossível substituir no prazo de 02 (dois) dias, podendo o CONTRATANTE conceder prazo maior.
- 18.11.**Substituir, ainda, por outro de qualidade, todo produto aplicado com defeito de fabricação.



ESTADO DO MARANHÃO
PREFEITURA MUNICIPAL DE SANTA LUZIA DO PARUÁ
12.511.093/0001-06



- 18.12.** Assumir inteira responsabilidade pela efetiva entrega do objeto licitado e efetuar-la de acordo com as especificações e instruções deste Instrumento e seus documentos complementares, sendo que o transporte até o(s) local(is) de entrega correrá exclusivamente por conta do fornecedor, bem como pelo que o método de embalagem deverá ser adequado à proteção efetiva de toda mercadoria contra choques e intempéries durante o transporte.
- 18.13.** Reparar, corrigir, remover, reconstruir ou substituir, às suas expensas, no todo ou em parte, o objeto deste instrumento, em que se verificarem vícios, defeitos ou incorreções, resultantes da entrega do(s) produto(s), num prazo máximo de 10 (dez) dias consecutivos, salvo quando o defeito for, comprovadamente, provocado por uso indevido, sendo que o tempo extra despendido poderá ser computado para aplicação das penalidades previstas neste instrumento.
- 18.14.** Cumprir rigorosamente com o disposto no Edital e demais documentos complementares.
- 18.15.** Manter durante a execução deste contrato todas as condições de habilitação e qualificação exigidas na licitação.
- 18.16.** Responsabilizar-se pelos ônus resultantes de quaisquer ações, demandas, custos e despesas decorrentes de danos, ocorridos por culpa sua ou de qualquer de seus empregados e prepostos, obrigando-se outrossim por quaisquer responsabilidades decorrentes de ações judiciais movidas por terceiros, que lhe venham a ser exigidas por força da Lei, ligadas ao cumprimento do presente Instrumento.
- 18.17.** Responder por danos materiais ou físicos, causados por seus empregados, diretamente ao CONTRATANTE ou a terceiros, decorrente de sua culpa ou dolo.
- 18.18.** Em tudo agir segundo as diretrizes da Administração.

19. DO CONTRATO

- 19.1.** Encerrado o procedimento licitatório, o representante legal da empresa cuja proposta foi declarada vencedora será convocado via sistema eletrônico e e-mail para firmar/assinar o contrato ou instrumento equivalente, conforme minuta presente em documento complementar, no prazo de 5 (cinco) dias úteis contados da convocação emitida pelo Setor Responsável, prorrogáveis por mesmo prazo, sob pena de decair do direito à contratação.
- 19.2.** Caso o adjudicatário não apresente situação regular no ato de assinatura do contrato ou recuse-se a assiná-lo, serão convocados os licitantes remanescentes, observada a ordem de classificação para celebrar o contrato.
- 19.3.** O contrato celebrado será rescindido em caso de descumprimento contratual e aplicado as sanções cabíveis e pertinentes em conformidade com a Lei Federal nº 14.133/2021.

20. DAS OBRIGAÇÕES DO CONTRATANTE

- 20.1.** O regime jurídico desta contratação confere ao contratante as prerrogativas do Art. 104 da Lei nº 14.133/2021.
- 20.2.** Constituem obrigações do CONTRATANTE, além da constante do Art. 115 da Lei nº 14.133/2021, as especificadas no Edital.
- 20.3.** Acompanhar, fiscalizar e avaliar os serviços do objeto deste Contrato;
- 20.4.** Emitir as ordens de serviços à empresa vencedora, de acordo com as necessidades, respeitando os prazos para atendimentos;
- 20.5.** Prestar as informações e os esclarecimentos que venham a ser solicitados pelo licitante vencedor;



ESTADO DO MARANHÃO
PREFEITURA MUNICIPAL DE SANTA LUZIA DO PARUÁ
12.511.093/0001-06



- 20.6.** Efetuar o pagamento na forma ajustada neste Edital e no Instrumento Contratual;
- 20.7.** Cumprir com as demais obrigações constantes no Edital e outras previstas no Contrato.

21. DA FISCALIZAÇÃO

- 21.1.** A entrega dos serviços e o cumprimento do disposto neste instrumento serão fiscalizados pelo CONTRATANTE, por intermédio de sua Secretaria requisitante dos serviços, que nomeará servidor com formação em engenharia para acompanhar a entrega a execução dos serviços, de acordo com o determinado, controlando os prazos estabelecidos para entrega do mesmo e apresentação de fatura, notificando à empresa vencedora a respeito de quaisquer reclamações ou solicitações havidas.
- 21.2.** Resguardada a disposição do subitem precedente, a fiscalização representará o CONTRATANTE e terá as seguintes atribuições:
- 21.3.** Definir o objeto desta licitação, caracterizado por especificações e referências necessárias ao perfeito entendimento pelos licitantes;
- 21.4.** Receber os serviços, verificando a sua conformidade com as especificações estabelecidas e da proposta;
- 21.5.** Agir e decidir em nome do CONTRATANTE, inclusive, para rejeitar os serviços que forem executados em desacordo com as especificações exigidas;
- 21.6.** Coletar, se julgar necessário, amostra(s) de todos os produtos utilizados na obra ou serviço, para realização de análise;
- 21.7.** Comunicar oficialmente à empresa vencedora quanto à rejeição do(s) produto(s);
- 21.8.** Certificar a Nota Fiscal correspondente somente após a verificação da perfeita compatibilidade entre o(s) serviço(s) entregue(s) ao que foi solicitado;
- 21.9.** Exigir da empresa vencedora o cumprimento rigoroso das obrigações assumidas;
- 21.10.** Sustar o pagamento de faturas no caso de inobservância, pela empresa vencedora, de condições previstas neste instrumento;
- 21.11.** Transmitir ordens e instruções, verbais ou escritas, à empresa vencedora, no tocante ao fiel cumprimento do disposto neste instrumento;
- 21.12.** Solicitar a aplicação, nos termos deste instrumento, de multa(s) à empresa vencedora;
- 21.13.** Instruir o(s) recurso(s) da empresa vencedora no tocante ao pedido de cancelamento de multa(s), quando essa discordar do CONTRATANTE;
- 21.14.m)** No exercício de suas atribuições fica assegurado à fiscalização, sem restrições de qualquer natureza, o direito de acesso a todos os elementos de informações relacionados com o objeto deste instrumento, pelos mesmos julgados necessários.

22. DO PAGAMENTO

- 22.1.** O pagamento pela efetiva prestação dos serviços objeto deste instrumento será efetuado em até 30(trinta) dias da apresentação das medições devidamente aprovadas pela fiscalização do contrato e no valor correspondente ao seu somatório.
- 22.2.** A Nota Fiscal correspondente deverá ser entregue pela CONTRATADA diretamente ao responsável pela fiscalização que somente atestará a realização dos serviços e liberará a Nota Fiscal para pagamento quando cumpridas, pela CONTRATADA, todas as condições pactuadas.
- 22.3.** No caso da parcela relativa à primeira medição, a mesma somente será validada mediante a apresentação da Prova de Inscrição da Obra junto ao INSS. No caso da parcela relativa a



ESTADO DO MARANHÃO
PREFEITURA MUNICIPAL DE SANTA LUZIA DO PARUÁ
12.511.093/0001-06



última fase, a medição somente será validada mediante apresentação de documento comprobatório da Baixa da obra junto ao INSS

- 22.4.** Para execução do pagamento, CONTRATADA deverá fazer constar na Nota Fiscal correspondente, emitida sem rasura, em letra bem legível, em nome do Município de SANTA LUZIA DO PARUÁ, informando o número de sua conta corrente e agência Bancária, bem como o número da Ordem de Compra.
- 22.5.** Havendo erro na Nota Fiscal ou circunstâncias que impeçam a liquidação da despesa, aquela será devolvida à CONTRATADA e o pagamento ficará pendente até que o mesmo providencie as medidas saneadoras. Nesta hipótese, o prazo para pagamento iniciar-se-á após a regularização da situação ou reapresentação do documento fiscal, não acarretando quaisquer ônus ao Município de SANTA LUZIA DO PARUÁ.
- 22.6.** A critério da Administração poderão ser descontados dos pagamentos devidos, os valores para cobrir despesas com multas, indenizações a terceiros ou outras de responsabilidade da CONTRATADA.
- 22.7.** O Município de SANTA LUZIA DO PARUÁ poderá sustar todo e qualquer pagamento do preço ou suas parcelas de qualquer fatura apresentada pela CONTRATADA caso verificadas uma ou mais das hipóteses abaixo e enquanto perdurar o ato ou fato sem direito a qualquer reajustamento complementar ou acréscimo, conforme enunciado:
- 22.8.** A CONTRATADA deixe de acatar quaisquer determinações exaradas pelo órgão fiscalizador do Município de SANTA LUZIA DO PARUÁ.
- 22.9.** Não cumprimento de obrigação assumida, hipótese em que o pagamento ficará retido até que a CONTRATADA atenda à cláusula infringida.
- 22.10.** A CONTRATADA retarde indevidamente a execução do serviço ou paralise os mesmos por prazo que venha a prejudicar as atividades do Município de SANTA LUZIA DO PARUÁ.
- 22.11.** Débito da CONTRATADA para com o Município de SANTA LUZIA DO PARUÁ quer proveniente da execução deste instrumento, quer de obrigações de outros contratos.
- 22.12.** Em qualquer das hipóteses previstas nos parágrafos acima, ou de infração as demais cláusulas e obrigações estabelecidas neste instrumento.
- 22.13.** Respeitadas as condições previstas neste instrumento, no caso de eventual atraso no pagamento por culpa do Município de SANTA LUZIA DO PARUÁ, os valores devidos serão acrescidos de encargos financeiros de acordo com o índice de variação do IGM-M do mês anterior ao do pagamento, ou por outro índice que venha lhe substituir, desde que a CONTRATADA não tenha concorrido de alguma forma para o atraso.
- 22.14.** A despesa decorrente desta licitação correrá por conta das seguintes dotações:
Projeto Atividade: 2166 – Ficha 443
Elemento: 3.3.90.39

23. SANÇÕES ADMINISTRATIVAS

- 23.1.** O descumprimento total ou parcial das obrigações assumidas pela CONTRATADA ou não veracidade das informações prestadas, poderá acarretar, resguardados os preceitos legais pertinentes, sendo-lhe garantida a prévia defesa, nas seguintes sanções:
- 23.2.** Advertência pelo atraso de até 10 (dez) dias corridos e sem prejuízo para o Município de SANTA LUZIA DO PARUÁ, na entrega da mercadoria/prestação do serviço/execução da obra, ainda que inicial, intermediário ou de substituição/reposição.



ESTADO DO MARANHÃO
PREFEITURA MUNICIPAL DE SANTA LUZIA DO PARUÁ
12.511.093/0001-06



- 23.3.**Multa de até 10% do total do contrato/ordem de compra/serviço para o caso de atraso superior a 10 (dez) dias corridos ou em situações que acarretem prejuízo a Administração, na entrega da mercadoria/prestação do serviço/execução da obra, ainda que inicial, intermediário ou de substituição/reposição.
- 23.4.**Multa de até 10% do total do contrato/ordem de compra/serviço para o caso de execução imperfeita do objeto.
- 23.5.**Multa de até 20% sobre o valor total do contrato/ordem de compra/serviço se deixar de entregar a mercadoria/prestar o serviço/executar a obra, no prazo determinado, ainda que inicial, intermediário ou de substituição/reposição.
- 23.6.**Suspensão temporária de participação em licitação e impedimento de contratar com o Município de SANTA LUZIA DO PARUÁ, por prazo não superior a 2 (dois) anos;
- 23.7.**Declaração de inidoneidade para licitar ou contratar com a Administração Pública enquanto perdurarem os motivos determinantes da punição ou até que seja promovida a reabilitação perante a própria autoridade que aplicou a penalidade, que será concedida sempre que o contratado ressarcir a Administração pelos prejuízos resultantes e após decorrido o prazo da sanção aplicada no inciso “e”, quando ocorrido a seguinte situação:
- 23.8.**Quando fraudar, em prejuízo da Fazenda Pública, licitação instaurada para aquisição de bens ou mercadorias, prestação de serviços ou contrato dela decorrente:
- 23.9.**Entregando uma mercadoria por outra;
- 23.10.**Alterando substância, qualidade ou quantidade da mercadoria fornecida.
- 23.11.**Sempre que anteriormente tenha sido aplicada a suspensão temporária em licitação e impedimento de contratar com a Administração.
- 23.12.**Quando da ação ou omissão decorrerem graves prejuízos ao Município de SANTA LUZIA DO PARUÁ, seja pela não assinatura do contrato/ata, pela inexecução do objeto, pela execução imperfeita, ou ainda, por outras situações concretas que ensejarem a sanção.
- 23.13.**As penalidades acima relacionadas não são exaustivas, mas sim exemplificativas, podendo outras ocorrências ser analisadas e ter aplicação por analogia e de acordo com a Lei Federal nº 14.133/2021;
- 23.14.**As sanções aqui previstas são independentes entre si, podendo ser aplicadas isoladas ou cumulativamente, sem prejuízo de outras medidas cabíveis.

23.15.EXTENSÃO DAS PENALIDADES

- 23.16.-** A sanção de suspensão de participar em licitação e contratar com o CONTRATANTE poderá ser também, aplicada, sem prejuízo das sanções penais e civis, aqueles que:
- 23.17.**Retardarem a execução do objeto da licitação;
- 23.18.**Demonstrar em não possuir idoneidade para contratar com a Administração e;
- 23.19.**Fizerem declaração falsa ou cometerem fraude fiscal.

24.– DO REAJUSTAMENTO

- 24.1.**Conforme as normas financeiras vigentes a partir de 1º de julho de 1994, não haverá reajustamento de preços, no prazo inferior a 01 (um) ano.

25.DA AMPLIAÇÃO E /OU REDUÇÃO



ESTADO DO MARANHÃO
PREFEITURA MUNICIPAL DE SANTA LUZIA DO PARUÁ
12.511.093/0001-06



25.1. O contratado fica obrigado a aceitar nas mesmas condições propostas, os acréscimos e supressões que se fizerem necessários de até 25% (vinte e cinco por cento) nos termos do art. 125 da Lei Federal nº 14.133/2021.

26. DO CANCELAMENTO DO CONTRATO

26.1. O fornecedor terá seu contrato cancelado quando:

26.2. Descumprir as condições do contrato;

26.3. Não retirar a respectiva nota de empenho ou instrumento equivalente, no prazo estabelecido pela Administração, sem justificativa aceitável;

26.4. O cancelamento do contrato, nas hipóteses previstas, assegurados o contraditório e a ampla defesa, será formalizado por despacho da autoridade competente do Órgão Gerenciador.

27. DISPOSIÇÕES GERAIS

27.1. Homologada a licitação o adjudicatário receberá a Ordem de Serviços para o início da obra.

27.2. Caso o adjudicatário não preste o serviço ou forneça o(s) bem(s), objeto do certame, de acordo com a sua proposta, serão convocados os licitantes remanescentes, observada a ordem de classificação, para execução do serviço.

27.3. É facultado ao AGENTE DE CONTRATAÇÕES ou a AUTORIDADE COMPETENTE, em qualquer fase do julgamento promover diligência destinada a esclarecer ou complementar a instrução do processo e a aferição do ofertado, bem como solicitar a órgãos competentes a elaboração de pareceres técnicos destinados a fundamentar as decisões.

27.4. Qualquer solicitação de prorrogação de prazo para execução dos serviços, decorrentes desta licitação, somente será analisada se apresentada antes do decurso do prazo para tal e devidamente fundamentada.

27.5. Uma vez convocado, a recusa injustificada do adjudicatário em prestar os serviços, dentro do prazo estabelecido neste edital, caracteriza o descumprimento total da obrigação assumida, sujeitando-o às penalidades legalmente estabelecidas

27.6. Na hipótese acima referida será convocado novo adjudicatário, observada a ordem de classificação nesta licitação.

27.7. Constituem motivos para rescisão do contrato ou instrumento equivalente, todos aqueles listados pela Lei 14.133/2021, no artigo 138.

27.8. A AUTORIDADE COMPETENTE poderá nas mesmas condições contratuais, realizar acréscimos ou supressões de até 25% (vinte e cinco por cento) do valor inicial atualizado do contrato, conforme estabelecido no §1º do artigo 125 da Lei Federal 14.133/2021.

27.9. Será dada vista aos proponentes interessados tanto nas propostas comerciais como dos documentos de habilitação apresentados na sessão.

27.10. É vedado à contratada subcontratar total ou parcialmente o fornecimento sem autorização expressa da Administração.

27.11. A presente Licitação somente poderá ser revogada por razões de interesse público, decorrente de fato superveniente devidamente comprovado; ou anulada, em todo ou em parte, por ilegalidade de ofício ou por provocação de terceiros, mediante parecer escrito e devidamente comprovado.

27.12. O AGENTE DE CONTRATAÇÕES, no interesse da Administração, poderá relevar omissões puramente formais observadas na documentação e proposta, desde que não contrariem a



ESTADO DO MARANHÃO
PREFEITURA MUNICIPAL DE SANTA LUZIA DO PARUÁ
12.511.093/0001-06



legislação vigente e não comprometam a lisura da licitação, sendo possível a promoção de diligência destinada a esclarecer ou a complementar a instrução do processo.

27.13. É vedado ao fornecedor retirar sua proposta ou parte dela após aberta a sessão da licitação.

27.14. O Instrumento Convocatório é parte integrante do Contrato.

27.15. Esse Edital e seus Anexos estão à disposição dos interessados no endereço eletrônico <https://transparencia.santaluziadoparua.ma.gov.br/>, onde poderão ser consultados gratuitamente, ou na sede da Prefeitura Municipal de Santa Luzia do Paruá, na Av. Professor João Moraes de Sousa, 355 – Centro - Santa Luzia do Paruá – MA, de 2ª a 6ª, no horário das 8 às 12 h, ao custo de R\$ 50,00 (Cinquenta reais), através de DAM. Informações adicionais, no mesmo endereço, ou pelo e-mail cplprefeituraslp@gmail.com.

27.16. São partes integrantes deste Edital os seguintes Anexos:

Anexo I	Projeto Básico
Anexo II	Minuta do Contrato
Anexo III	Modelo de Declaração de Contratos Firmados com a Iniciativa Privada e a Administração Pública
Anexo IV	Modelo do Atestado de Visita

27.17. Para dirimir quaisquer questões decorrentes desta licitação, não resolvidas na esfera administrativa, será competente o foro de Santa Luzia do Paruá - MA, excluído qualquer outro, por mais privilegiado que seja.

Santa Luzia do Paruá – MA, 12 de junho de 2024.

Flavio José Padilha de Almeida
Secretário Municipal de Planejamento, Administração, Receitas e Patrimônio Público
Portaria nº 003/2021



ESTADO DO MARANHÃO
PREFEITURA MUNICIPAL DE SANTA LUZIA DO PARUÁ
12.511.093/0001-06



ANEXO I

PROJETO BÁSICO

CONTRATAÇÃO DE EMPRESA PARA REFORMA E AMPLIAÇÃO DA ESCOLA MUNICIPAL LAURA ESTRELA.

1- INTRODUÇÃO

A Escola Municipal Laura Estrela, uma instituição educacional com décadas de contribuição à comunidade, desempenha um papel crucial na formação de crianças e adolescentes. Reconhecendo a importância de oferecer um ambiente educacional seguro, moderno e funcional, a Prefeitura Municipal propõe um projeto de reforma e ampliação da referida escola. Este projeto visa atender à crescente demanda de alunos e proporcionar melhores condições para o desenvolvimento acadêmico e social.

O presente documento tem como objetivo delinear os parâmetros básicos para a contratação de uma empresa especializada, que será responsável por executar as obras de reforma e ampliação da Escola Municipal Laura Estrela. A iniciativa busca não apenas a melhoria das instalações físicas, mas também a adaptação dos espaços escolares às novas exigências pedagógicas, tecnológicas e de acessibilidade, garantindo um ambiente inclusivo e adequado para todos os alunos e funcionários.

A contratação da empresa se dará através de processo licitatório, conforme preceitos legais vigentes, assegurando transparência, economicidade e a seleção da proposta mais vantajosa para a administração pública. Espera-se que a empresa contratada possua experiência comprovada em obras de edificações educacionais, além de capacidade técnica para a execução dos serviços dentro dos prazos estipulados e com a qualidade requerida.

2- JUSTIFICATIVA

A Escola Municipal Laura Estrela, há anos um pilar fundamental da educação em nossa comunidade, encontra-se diante de desafios que exigem uma intervenção urgente e abrangente. A infraestrutura atual, construída há décadas, não acompanha mais as necessidades modernas de ensino, tampouco comporta a crescente demanda por matrículas.

Crescimento da Demanda Escolar

Nos últimos anos, o aumento populacional na região resultou em uma maior procura por vagas na Escola Municipal Laura Estrela. Este crescimento demográfico, aliado ao reconhecimento da qualidade de ensino oferecida pela instituição, fez com que a capacidade



ESTADO DO MARANHÃO
PREFEITURA MUNICIPAL DE SANTA LUZIA DO PARUÁ
12.511.093/0001-06



atual se mostrasse insuficiente. É imperativo, portanto, ampliar as instalações para garantir que todos os alunos da comunidade tenham acesso à educação pública de qualidade.

Segurança e Conforto

Com a passagem do tempo, as estruturas físicas da escola necessitam de reformas para assegurar a segurança de alunos, professores e funcionários. Problemas como infiltrações, desgastes em instalações elétricas e hidráulicas, e o desgaste natural das edificações comprometem a segurança e o bem-estar da comunidade escolar. Reformar as instalações é uma medida necessária para prevenir acidentes e proporcionar um ambiente de aprendizado seguro e confortável.

Inclusão e Acessibilidade

Atender às normas de acessibilidade é um compromisso da administração pública para garantir a inclusão de todos os alunos, independentemente de suas condições físicas. Atualmente, a escola não está plenamente equipada para atender às necessidades de alunos com deficiência. A reforma e ampliação incluirão a construção de rampas, instalação de elevadores e adaptação de banheiros, entre outras medidas, para assegurar que a escola seja totalmente acessível e inclusiva.

Impacto na Qualidade Educacional

A qualidade do ambiente físico escolar tem uma influência direta no desempenho acadêmico e no desenvolvimento integral dos alunos. Um ambiente bem planejado e equipado motiva tanto alunos quanto professores, resultando em uma experiência educativa mais produtiva e enriquecedora. A reforma e ampliação da Escola Municipal Laura Estrela trarão benefícios que se refletirão na melhoria dos indicadores educacionais e na satisfação da comunidade escolar.

Compromisso com a Educação

Este projeto de reforma e ampliação é uma manifestação do compromisso da Prefeitura Municipal com a melhoria contínua da educação pública. Investir na infraestrutura escolar é investir no futuro de nossas crianças e adolescentes, garantindo que eles tenham as melhores condições possíveis para aprender e crescer. É uma ação que fortalece a cidadania e promove o desenvolvimento social e econômico da nossa comunidade.

Portanto, a execução deste projeto se faz necessária e urgente, para assegurar que a Escola Municipal Laura Estrela continue a ser uma referência de qualidade e um espaço de desenvolvimento integral para todos os seus alunos.

3- DA FUNDAMENTAÇÃO LEGAL PARA CONTRATAÇÃO



ESTADO DO MARANHÃO
PREFEITURA MUNICIPAL DE SANTA LUZIA DO PARUÁ
12.511.093/0001-06



2.1. A futura contratação encontra fundamento no Artigo. 37, XXI, da Constituição Federal/1988, na Lei Federal nº 14.133/2021, aplicando-se também os procedimentos determinados pela Lei Complementar nº 123, de 14 de dezembro 2006, alterada pela Lei Complementar nº 147, de 07 de agosto de 2014 e demais normas pertinentes à espécie.

3 DO VALOR:

3.1. O Valor Máximo Global para execução das obras e serviços objeto deste Contrato, é de **5.294.118,54 (cinco milhões, duzentos e noventa e quatro mil, cento e dezoito reais e cinquenta e quatro centavos).**

4 DA DOTAÇÃO ORÇAMENTÁRIA:

CÓDIGO	ESPECIFICAÇÃO
02	PODER EXECUTIVO – PREFEITURA MUNICIPAL
02.06	MANUTENÇÃO E DESENVOLVIMENTO DO ENSINO - MDE
02.06.12.361.0004	Gestão de Educação
02.06.12.361.0004.1008.0000	CONST. REF. E AMP. DE UNI. ESC. DO ENS. FUNDAMENTAL
4.4.90.51.00	Obras e Instalações

5 DOS ACRÉSCIMOS E SUPRESSÕES A CONTRATADA:

Fica obrigada a aceitar, nas mesmas condições contratuais, os acréscimos ou supressões na prestação dos serviços, até o limite de 25% (vinte e cinco por cento) nos termos do art. 125 da Lei Federal nº 14.133/2021.

6 DO PRAZO:

6.1 – O prazo de vigência deste Contrato será de 12 (doze) meses a contar da data da assinatura do contrato. O prazo de execução dos serviços objeto da presente licitação é de até 120 (cento e vinte) dias, a contar da data do recebimento da Ordem de Serviço.

PARÁGRAFO PRIMEIRO – O gestor do presente contrato designará um Responsável para seu acompanhamento e emissão de Termo circunstanciado de Recebimento Provisório, assinado pelas partes, no prazo de 15 (quinze) dias, contados a partir da data da comunicação por escrito, da conclusão do objeto pela Contratada.

PARÁGRAFO SEGUNDO – O referido Responsável examinará o trabalho executado, verificando o fiel cumprimento das leis, das cláusulas do contrato e seus Anexos, Especificações Técnicas e fará constar do Termo de Recebimento Provisório todas as



ESTADO DO MARANHÃO
PREFEITURA MUNICIPAL DE SANTA LUZIA DO PARUÁ
12.511.093/0001-06



deficiências encontradas, que a CONTRATADA deverá sanar em prazo determinado pelo Responsável da Contratante, observando o disposto na Lei 14.133/21.

PARÁGRAFO TERCEIRO – Comprovado o saneamento das deficiências anotadas e a adequação do objeto aos termos contratuais, a Administração emitirá em prazo inferior a 45 (quarenta e cinco) dias, contados da comunicação por escrito da conclusão, pela Contratada, Termo circunstanciado de Recebimento Definitivo do objeto, assinado pelas partes.

PARÁGRAFO QUARTO – Os serviços somente serão considerados concluídos e em condições de serem recebidos, depois de cumpridas todas as obrigações assumidas pela licitante vencedora e atestada sua conclusão pelo Responsável designado para o seu acompanhamento.

PARÁGRAFO QUINTO – Os prazos estabelecidos nesta Cláusula somente poderão ser objeto de prorrogação, caso o motivo apresentado, devidamente justificado, esteja enquadrado em na conformidade do estabelecido na Lei nº 14.133/21, mediante solicitação por escrito da CONTRATADA, devidamente aceita pela CONTRATANTE, acompanhado de Parecer prévio da Procuradoria Jurídica da PREFEITURA MUNICIPAL DE SANTA LUZIA DO PARUÁ, e nos seguintes casos:

- a) alteração do Termo de Referência, pela PREFEITURA MUNICIPAL DE SANTA LUZIA DO PARUÁ;
- b) superveniência de fato excepcional ou imprevisível, estranho à vontade das partes, que altere fundamentalmente as condições de execução do Contrato;
- c) interrupção da execução do Contrato ou diminuição do ritmo de trabalho por ordem e no interesse da PREFEITURA MUNICIPAL DE SANTA LUZIA DO PARUÁ;
- d) impedimento de execução do Contrato por fato ou ato de terceiros, reconhecido pela PREFEITURA MUNICIPAL DE SANTA LUZIA DO PARUÁ em documento contemporâneo à sua ocorrência;
- e) omissão ou atraso de providências a cargo da PREFEITURA MUNICIPAL DE SANTA LUZIA DO PARUÁ, inclusive quanto aos pagamentos previstos de que resulte, diretamente, impedimento ou retardamento na execução do Contrato, sem prejuízo das sanções legais aplicáveis aos responsáveis.

PARÁGRAFO SEXTO – Com a conclusão dos serviços dentro dos prazos estipulados nesta Cláusula, o Contrato terá automaticamente sua vigência expirada sem necessidade de qualquer notificação.

7 - DAS CONDIÇÕES GERAIS DA PRESTAÇÃO DOS SERVIÇOS:

7.1. A CONTRATADA estará obrigada a satisfazer os requisitos e atender a todas as exigências e condições a seguir estabelecidas:

- a) recrutar profissionais habilitados e com experiência comprovada fornecendo à CONTRATANTE relação nominal dos profissionais, contendo identidade e atribuição/especificação técnica;
- b) executar a obra através de pessoas idôneas, assumindo total responsabilidade por quaisquer danos ou falta que venha a cometer no desempenho de suas funções, podendo a CONTRATANTE solicitar a substituição daqueles cuja conduta seja julgada inconveniente;



ESTADO DO MARANHÃO
PREFEITURA MUNICIPAL DE SANTA LUZIA DO PARUÁ
12.511.093/0001-06



- c) substituir os profissionais nos casos de impedimentos fortuitos, de maneira que não prejudiquem o bom andamento e a boa prestação dos serviços;
- d) facilitar a ação da FISCALIZAÇÃO na inspeção da obra, prestando, prontamente, os esclarecimentos que forem solicitados pela CONTRATANTE;
- e) responder perante a CONTRATANTE, mesmo no caso de ausência ou omissão da FISCALIZAÇÃO, indenizando-a devidamente por quaisquer atos ou fatos lesivos aos seus interesses, que possam interferir na execução do objeto deste Termo, quer sejam eles praticados por empregados, prepostos ou mandatários seus. A responsabilidade se estenderá a danos causados a terceiros, devendo a CONTRATADA adotar medidas preventivas contra esses danos, com fiel observância das normas emanadas das autoridades competentes e das disposições legais vigentes;
- f) responder, perante as leis vigentes, pelo sigilo dos documentos manuseados, sendo que a CONTRATADA não deverá, mesmo após a execução do objeto deste Termo, sem consentimento prévio por escrito da CONTRATANTE, fazer uso de quaisquer documentos ou informações especificadas no parágrafo anterior, a não ser para fins de execução das condições estabelecidas;
- g) pagar seus empregados no prazo previsto em lei, sendo também de sua responsabilidade o pagamento de todos os tributos que, direta ou indiretamente, incidam sobre a prestação dos serviços contratados inclusive as contribuições previdenciárias fiscais e parafiscais, FGTS, PIS, emolumentos, seguros de acidentes de trabalho, etc., ficando excluída qualquer solidariedade da CONTRATANTE por eventuais autuações administrativas e/ou judiciais uma vez que a inadimplência da CONTRATADA, com referência às suas obrigações, não se transfere à CONTRATANTE;
- h) disponibilizar, a qualquer tempo, toda documentação referente ao pagamento dos tributos, seguros, encargos sociais, trabalhistas e previdenciários relacionados com o objeto do Termo;
- i) responder, pecuniariamente, por todos os danos e /ou prejuízos que forem causados à União, Estado, Município ou terceiros, decorrentes da prestação dos serviços;
- j) respeitar as normas de segurança e medicina do trabalho, previstas na Consolidação das Leis do Trabalho e legislação pertinente;
- k) responsabilizar-se pela adoção das medidas necessárias à proteção ambiental e às precauções para evitar a ocorrência de danos ao meio ambiente e a terceiros, observando o disposto na legislação federal, estadual e municipal em vigor, inclusive a Lei nº 9.605, publicada no D.O.U., de 13/02/1998;



ESTADO DO MARANHÃO
PREFEITURA MUNICIPAL DE SANTA LUZIA DO PARUÁ
12.511.093/0001-06



- l) responsabilizar-se perante os órgãos e representantes do Poder Público e terceiros por eventuais danos ao meio ambiente causados por ação ou omissão sua, de seus empregados, prepostos ou contratados;
- m) manter durante toda a execução da obra, em compatibilidade com as obrigações por ele assumidas, todas as condições de habilitação e qualificação exigidas;
- n) manter nos locais dos serviços um "Livro de Ocorrências", onde serão registrados o andamento dos serviços e os fatos relativos às recomendações da FISCALIZAÇÃO. Os registros feitos receberão o visto da CONTRATADA e da FISCALIZAÇÃO.
- o) Comunicar imediatamente ao profissional qualificado (Geólogo e/ou Engenheiro Civil) quaisquer mudanças que porventura venham a ocorrer na execução do projeto para as devidas providências.

8 – DAS CONDIÇÕES ESPECIAIS DA PRESTAÇÃO DOS SERVIÇOS:

8.1. A CONTRATADA estará obrigada a satisfazer os requisitos e atender a todas as exigências e condições a seguir estabelecidas:

- a) prestar os serviços de acordo com as ESPECIFICAÇÕES TÉCNICAS, constantes no anexo I do Termo de Referência.
- b) atender às normas da Associação Brasileira de Normas Técnicas (ABNT) e demais normas internacionais pertinentes ao objeto deste Termo;
- c) responsabilizar-se pela conformidade, adequação, desempenho e qualidade dos serviços e bens, bem como de cada material, matéria-prima ou componente individualmente considerado, mesmo que não sejam de sua fabricação, garantindo seu perfeito desempenho;
- d) apresentar, caso a CONTRATADA seja obrigada pela legislação pertinente, antes da 1ª (primeira) medição, cronograma e descrição da implantação das medidas preventivas definidas no Programa de Condições e Meio Ambiente de Trabalho na Indústria da Construção – PCMAT, no Programa de Controle Médico de Saúde Ocupacional – PCMSO e seus respectivos responsáveis, sob pena de retardar o processo de pagamento;
- e) Registrar este Contrato no CREA, na forma da Lei, e apresentar o comprovante de “Anotação de Responsabilidade Técnica” correspondente antes da apresentação da primeira fatura, perante a CONTRATANTE, sob pena de retardar o processo de pagamento;
- f) Registrar este Contrato junto ao INSS, e apresentar a matrícula correspondente antes da apresentação da primeira fatura, perante a CONTRATANTE, sob pena de retardar o processo de pagamento;
- g) fornecer toda e qualquer documentação, cálculo estrutural, projetos, etc., produzidos durante a execução do objeto deste Contrato, de forma convencional e em meio digital;



ESTADO DO MARANHÃO
PREFEITURA MUNICIPAL DE SANTA LUZIA DO PARUÁ
12.511.093/0001-06



9 – DAS VISITAS TÉCNICAS AOS LOCAIS DAS OBRAS:

9.1. A CONTRATADA, sob pena de inabilitação, deverá apresentar Declaração, formal e expressa de que conhece os terrenos onde serão realizadas as obras, instalações, e/ou reformas do objeto segundo o projeto básicos e as peculiaridades inerentes à natureza dos trabalhos a serem realizados.

9.2 Não será aceita nenhuma justificativa ou alegação por parte da CONTRATADA, com ênfase para a vencedora da licitação, de desconhecimento dos locais dos serviços, ou das dificuldades a eles inerentes, com o intuito de eximir-se de responsabilidades.

9.3 Eventuais dúvidas quanto à localização dos terrenos para realização da Visita Técnica que subsidiará a declaração citada no item 8.1 poderão ser dirimidas junto à Secretaria Municipal de Obras, no horário das 08h00 às 12h00.

10 – DA GARANTIA

10.1. A adjudicatária será convocada nos termos do art. 96 da Lei Federal 14.133/2021, como condição para assinatura do contrato, o licitante deverá apresentar SEGURO GARANTIA no valor referente a 5% (cinco por cento) do valor vencedor da licitação. Caberá ao licitante optar por uma das seguintes modalidades de garantia:

I - caução em dinheiro ou em títulos da dívida pública emitidos sob a forma escritural, mediante registro em sistema centralizado de liquidação e de custódia autorizado pelo Banco Central do Brasil, e avaliados por seus valores econômicos, conforme definido pelo Ministério da Economia;

II - seguro-garantia;

III - fiança bancária emitida por banco ou instituição financeira devidamente autorizada a operar no País pelo Banco Central do Brasil.

IV - título de capitalização custeado por pagamento único, com resgate pelo valor total. (Incluído pela Lei nº 14.770, de 2023).

10.2. A Prefeitura Municipal de Santa Luzia do Paruá poderá descontar do valor da garantia toda e qualquer importância que lhe for devida, a qualquer título, pela contratada, inclusive multas.

10.3. Se o desconto se efetivar no decorrer do prazo contratual, a caução deverá ser reintegrada no prazo de 03 (três) dias, a contar da data de recebimento da notificação, sob pena de ser descontada na fatura seguinte.

10.4. A inobservância do prazo fixado para apresentação da garantia acarretará a aplicação de multa de 0,2% (dois décimos por cento) do valor do contrato por dia de atraso, até o máximo de 5% (cinco por cento).

10.5. O atraso superior a 25 (vinte e cinco) dias autoriza a Administração a promover a retenção dos pagamentos devidos à CONTRATADA, até o limite de 1% (um por cento) do valor anual do contrato, a título de garantia.

10.6. A retenção efetuada com base no item 10.5 desta cláusula não gera direito a nenhum tipo de compensação financeira à CONTRATADA;



ESTADO DO MARANHÃO
PREFEITURA MUNICIPAL DE SANTA LUZIA DO PARUÁ
12.511.093/0001-06



10.7. A CONTRATADA, a qualquer tempo, poderá substituir a retenção efetuada com base no item 12.6 desta cláusula por quaisquer das modalidades de garantia, caução em dinheiro ou títulos da dívida pública, seguro-garantia ou fiança bancária.

10.8. O valor da multa moratória decorrente do atraso da entrega da garantia poderá ser glosado de pagamentos devidos à CONTRATADA

10.9. A Contratada deverá manter atualizada a garantia contratual até 90 (noventa) dias após o recebimento provisório do objeto contratado.

10.10 Após a assinatura do Termo de Recebimento Definitivo do Contrato será devolvida a "Garantia de Execução", uma vez verificada a perfeita execução das obras, serviços e fornecimentos.

11 – DO RECEBIMENTO DOS SERVIÇOS

11.1 O gestor do presente contrato designará um Responsável para seu acompanhamento e emissão de Termo circunstanciado de Recebimento Provisório, assinado pelas partes, no prazo de 15 (quinze) dias, contados a partir da data da comunicação por escrito, da conclusão do objeto pela Contratada.

11.1.1 O referido Responsável examinará o trabalho executado, verificando o fiel cumprimento das leis, das cláusulas do contrato e seus Anexos, Especificações Técnicas e fará constar do Termo de Recebimento Provisório todas as deficiências encontradas, que a Contratada deverá sanar em prazo determinado pelo Responsável da Contratante, observando o disposto na Lei 14.133/21.

11.2 Comprovado o saneamento das deficiências anotadas e a adequação do objeto aos termos contratuais, a Administração emitirá em prazo inferior a 45 (quarenta e cinco) dias, contados da comunicação por escrito da conclusão, pela Contratada, Termo circunstanciado de Recebimento Definitivo do objeto, assinado pelas partes.

11.3 Os serviços somente serão considerados concluídos e em condições de serem recebidos, depois de cumpridas todas as obrigações assumidas pela licitante vencedora e atestada sua conclusão pelo Responsável designado para o seu acompanhamento.

12 – DAS CONDIÇÕES DE PAGAMENTO

12.1 O pagamento será efetuado pela CONTRATANTE em até 30 (trinta) dias, mediante apresentação da Nota Fiscal/Fatura, devidamente conferida e atestada pelo setor competente, para ser efetuado diretamente na conta que o fornecedor apresentar, no ato da contratação, para o que deverá, na oportunidade, informar o nome do Banco, o n.º da Agência e da Conta-Corrente onde deverá ocorrer o crédito, não sendo permitidas alterações futuras sem a anuência das partes interessadas.

12.2 O pagamento das faturas será efetuado com observância dos seguintes critérios:

a) O pagamento será efetuado no prazo de até 30 (trinta) dias após a apresentação / aceitação das Notas Fiscais / Faturas em boa e devida forma, mediante medições mensais, conforme Cronograma financeiro apresentado na proposta



ESTADO DO MARANHÃO
PREFEITURA MUNICIPAL DE SANTA LUZIA DO PARUÁ
12.511.093/0001-06



b) A CONTRATANTE comunicará à CONTRATADA, por escrito até o 10º (décimo) dia de recebimento de cada fatura, as falhas ou irregularidades porventura constatadas, e sua tramitação só terá prosseguimento após sua total aceitação e aprovação.

c) Juntamente com a apresentação da Fatura de cada parcela de pagamento terá a CONTRATADA de apresentar a comprovação de recolhimento à Previdência Social, através do GPS, devidamente autenticado, sob pena de retenção do pagamento devido. Quando se tratar da quitação do último pagamento a Prefeitura Municipal de Santa Luzia do Paruá se reserva o direito de reter 15% (quinze por cento) do valor do mesmo, até que lhe seja apresentado o GPS relativo ao mês dos últimos serviços prestados, da mesma forma deverá comprovar o recolhimento do FGTS, sob pena de retenção dos pagamentos.

12.3 Nenhum pagamento se fará sem que a CONTRATADA tenha recolhido o valor da multa, eventualmente aplicada.

12.4 A última fatura só será liberada mediante a apresentação do Termo de Recebimento Definitivo do serviço contratado, lavrado pela fiscalização da CONTRATANTE, da Certidão Negativa de Débitos junto ao INSS, bem como do Certificado de Regularidade junto ao FGTS.

12.5 A CONTRATADA não poderá transferir, negociar ou dar em garantias duplicatas ou qualquer outro título de crédito decorrente deste Contrato, salvo com autorização prévia e escrita da Prefeitura Municipal de Santa Luzia do Paruá. A CONTRATANTE não acatará, para pagamentos das faturas, duplicatas ou qualquer outro título vinculado a execução dos serviços, apresentados por estabelecimentos bancários ou terceiros, que não tenham sido regularmente aceitos pela Prefeitura Municipal de Santa Luzia do Paruá.

12.6 A CONTRATANTE deduzirá das faturas a serem pagas à CONTRATADA:

- a) as quantias a ela devidas pela CONTRATADA, a qualquer título;
- b) o valor das multas porventura aplicadas pela CONTRATANTE, de acordo com as disposições deste Contrato, quando a garantia for insuficiente para quitação do valor das multas;
- c) o valor dos prejuízos causados pela CONTRATADA, em decorrência de execução deste Contrato;
- d) o valor dos pagamentos porventura feitos pela CONTRATANTE a terceiros, por danos ou ação da CONTRATADA, em função deste Contrato.

12.7 Os preços unitários dos serviços que venham a ser necessários e porventura não constem da proposta aprovada serão obtidos pelo preço de referência da Tabela de Preços do SINAPI/MA, nas mesmas bases vigentes na data da Licitação. Não existindo preço de referência, serão eles fixados mediante acordo entre a CONTRATANTE e a CONTRATADA, conforme art. 124 da Lei nº 14.133/21 Estatuto dos Contratos e Licitações Públicas e suas posteriores alterações.

12.8 – Os serviços extras, não previstos na proposta e que exijam alterações contratuais, necessários à conveniente execução dos trabalhos, só serão pagos quando previamente autorizados pela PREFEITURA MUNICIPAL DE SANTA LUZIA DO PARUÁ, após análise e



ESTADO DO MARANHÃO
PREFEITURA MUNICIPAL DE SANTA LUZIA DO PARUÁ
12.511.093/0001-06



aprovação do orçamento discriminativo apresentado por aquela, com base nos elementos primários contidos na proposta de preços, respeitando o disposto no parágrafo anterior e Art. 124 da Lei 14.133/21.

12.9 Nos casos de eventuais atrasos de pagamento, desde que a CONTRATADA não tenha concorrido de alguma forma para tanto, fica convencionado que os encargos moratórios devidos pela CONTRATANTE, entre a data determinada e a correspondente ao efetivo pagamento da Nota Fiscal/Fatura, a serem incluídos em fatura própria, são calculados por meio da aplicação da seguinte fórmula:

EM = I x N x VP, sendo: EM = Encargos moratórios;

N = N.º de dias entre a data prevista para o pagamento e a do efetivo pagamento VP = Valor da parcela em atraso

I = Índice de compensação financeiro = 0,00016438, assim apurado:

$$I = \frac{i}{365} \quad I = \frac{6/100}{365} \quad I = 0,00016438$$

Em que i = taxa percentual anual no valor de 6%

13 – DAS OBRIGAÇÕES DA CONTRATADA:

São obrigações da CONTRATADA:

- a) Recolher os tributos, taxas, impostos e contribuições sociais, que incidam ou venham a incidir sobre o objeto contratado;
- b) Aceitar, nas mesmas condições contratuais, inclusive em relação ao preço, os acréscimos e supressões que se fizerem no objeto contratado, respeitados os limites indicados no Art. art. 124 da Lei nº 14.133/21 Estatuto dos Contratos e Licitações Públicas e suas posteriores alterações;
- c) Atender às determinações expressas da fiscalização;
- d) Responder pelos encargos trabalhistas, previdenciários, fiscais e comerciais resultantes da execução do objeto licitado;
- e) Manter o quadro de pessoal empregado nos serviços constituídos de pessoas competentes, hábeis e disciplinadas, qualquer que seja a sua função, cargo ou atividade, registrado de acordo com a legislação vigente ter registro em carteira de trabalho;
- f) A Contratada é obrigada a manter, durante toda a execução do contrato, as condições de habilitação e qualificação exigidas na licitação, conforme dispõe a Lei Federal nº 14.133/21.
- g) A CONTRATADA não poderá transferir o objeto deste CONTRATO, sob o risco de ocorrer a rescisão imediata e aplicação das penalidades previstas na lei.
- h) A CONTRATADA se compromete a observar a Legislação Trabalhista, Previdenciária e de Saúde e Medicina do Trabalho, responsabilizando-se pela formalização e registro contratuais e pela previsão de gastos com meio ambiente, incluindo equipamentos de proteção.

14 - DAS OBRIGAÇÕES DA CONTRATANTE:



ESTADO DO MARANHÃO
PREFEITURA MUNICIPAL DE SANTA LUZIA DO PARUÁ
12.511.093/0001-06



São obrigações do CONTRATANTE:

- a) Constituem direitos e prerrogativas da PREFEITURA MUNICIPAL DE SANTA LUZIA DO PARUÁ, além dos previstos em outras leis, os constantes dos artigos 104, 115 e 148 da Lei nº 14.133/21, e suas alterações, que a CONTRATADA aceita e a eles se submete.
- b) Rejeitar os serviços executados em desacordo com os projetos, especificações técnicas ou com imperfeição, presentes as Normas Técnicas da ABNT e outras aplicáveis;
- c) Certificar as Notas Fiscais correspondentes após constatar o fiel cumprimento dos serviços executados, medidos e aceitos;
- d) Transmitir suas ordens e instruções por escrito, salvo em situações de urgência ou emergência, sendo reservado à CONTRATADA o direito de solicitar a FISCALIZAÇÃO, por escrito, a posterior confirmação de ordens ou instruções verbais recebidas;
- e) Solicitar que a CONTRATADA, quando comunicada, afaste o empregado ou contratado que não esteja cumprindo fielmente o presente Contrato;
- f) Notificar, por escrito, a CONTRATADA, dos defeitos ou irregularidades verificadas na execução dos serviços, fixando-lhe prazos para sua correção;
- g) Notificar, por escrito, a CONTRATADA, da aplicação de multas, da notificação de débitos e da suspensão da prestação de serviços;
- h) Instruir o(s) recurso(s) da CONTRATADA no tocante ao pedido de cancelamento de multa(s), quando essa discordar da PREFEITURA MUNICIPAL DE SANTA LUZIA DO PARUÁ;
- i) Instruir pedido de devolução de multa moratória, quando efetivamente o prazo da etapa correspondente ao serviço for recuperado ou cumprido, conforme estabelecido no CRONOGRAMA FÍSICO-FINANCEIRO.
- j) Aplicar, esgotada a fase recursal, nos termos contratuais multa(s) à CONTRATADA dando-lhe ciência do ato, por escrito, e comunicar ao Órgão Financeiro da PREFEITURA MUNICIPAL DE SANTA LUZIA DO PARUÁ para que proceda a dedução da multa de qualquer crédito da CONTRATADA.
- k) Efetuar à CONTRATADA os pagamentos dos serviços executados e efetivamente medidos e faturados, nas condições estabelecidas neste Instrumento.
- l) Realizar a medição dos serviços executados, emitindo o respectivo Relatório de Medição, conforme estipulado na CLÁUSULA DO PAGAMENTO. Elaborar o Relatório de Medição referente aos serviços executados no período compreendido entre o primeiro dia e o último dia do mês anterior
- m) Fornecer, quando detiver, outros elementos que se fizerem necessários à compreensão dos "Documentos Técnicos" e colaborar com a CONTRATADA, quando solicitada, no estudo e interpretação dos mesmos;
- n) Garantir o acesso da CONTRATADA e de seus prepostos a todas as informações relativas à execução dos serviços.
- o) Obter, tempestivamente, as licenças ou autorizações, quando de sua competência, junto a outros órgãos/entidades, necessárias à execução dos serviços contratados. No exercício de suas atribuições fica assegurado à FISCALIZAÇÃO da PREFEITURA MUNICIPAL DE SANTA LUZIA DO PARUÁ, sem restrições de qualquer natureza, o direito de acesso ao "local de execução dos serviços", bem como a todos os elementos de informações relacionados com as obras/serviços, pelos mesmos julgados necessários.



ESTADO DO MARANHÃO
PREFEITURA MUNICIPAL DE SANTA LUZIA DO PARUÁ
12.511.093/0001-06



- p) A FISCALIZAÇÃO da PREFEITURA MUNICIPAL DE SANTA LUZIA DO PARUÁ deverá exigir da CONTRATADA o cumprimento dos prazos dispostos no CRONOGRAMA FÍSICO-FINANCEIRO apresentado anexo a este instrumento.
- q) A execução de cada serviço/etapa será aferido pela FISCALIZAÇÃO, em cada medição, consoante CRONOGRAMA FÍSICO-FINANCEIRO, previamente aprovado.
- r) A aferição dos prazos se dará mediante a comparação entre o valor total da etapa prevista no cronograma físico-financeiro e o efetivamente realizado, no mês em análise.

15 – DA RESCISÃO CONTRATUAL:

Constituem motivo para rescisão do contrato:

- I- o não cumprimento de cláusulas contratuais, especificações e prazos;
- II- o cumprimento irregular de cláusulas contratuais, especificações e prazos;
- III- o atraso injustificado na execução do objeto;
- IV- a paralisação da execução do objeto sem justa causa e prévia comunicação a CONTRATANTE;
- V – A associação da contratada com outrem, a cessão ou transferência, total ou parcial, bem como a fusão, cisão ou incorporação;
- VI- o desatendimento das determinações regulares da autoridade designada para acompanhar e fiscalizar a sua execução, assim com as de seus superiores;
- VII- o cometimento reiterado de faltas na execução do seu objeto;
- VIII- a decretação de falência ou a instauração de insolvência civil da CONTRATADA;
- IX- a dissolução da sociedade;
- X- a alteração social ou modificação da finalidade ou da estrutura da empresa, que prejudique a execução do contrato;
- XI- razões de interesse público de alta relevância e amplo conhecimento, justificadas e determinadas pela máxima autoridade da esfera administrativa a que está subordinado o CONTRATANTE e exaradas no processo administrativo a que se refere o contrato;
- XII - a suspensão de sua execução, por ordem escrita da Administração, por prazo superior a 120 (cento e vinte) dias, salvo em caso de calamidade pública, grave perturbação da ordem interna ou guerra, ou ainda, por repetidas suspensões que totalizem o mesmo prazo, independentemente do pagamento obrigatório de indenização, assegurado a CONTRATADA, nesses casos, o direito de optar pela suspensão do cumprimento das obrigações assumidas até que seja normalizada a situação;
- XIII- o atraso superior a 90 (noventa) dias dos pagamentos devidos pela CONTRATANTE decorrentes do fornecimento, ou parcela deste, já recebido, salvo em caso de calamidade pública, greve perturbação da ordem interna ou guerra, assegurado a CONTRATADA o direito de optar pela suspensão do cumprimento de suas obrigações até que seja normalizada a situação;
- XIV- a ocorrência de caso fortuito ou de força maior, regularmente comprovada, impeditiva da execução do contrato.

16 – DO INADIMPLEMENTO E SANÇÕES:



ESTADO DO MARANHÃO
PREFEITURA MUNICIPAL DE SANTA LUZIA DO PARUÁ
12.511.093/0001-06



16.1. A inexecução contratual, inclusive por atraso injustificado na execução do contrato, sujeitará o contratado a multa de mora que será graduado de acordo com a gravidade da infração, obedecido os seguintes limites máximos:

- a) 0,33% (trinta e três centésimos por cento) ao dia, incidente sobre o valor da parcela do objeto em atraso, desde o segundo até o trigésimo dia;
- b) 0,66% (sessenta e seis centésimo por cento) ao dia, incidente sobre o valor da parcela em atraso a partir do trigésimo primeiro dia, não podendo ultrapassar vinte por cento do valor do contrato
- c) Até 10% (dez por cento) sobre o valor da respectiva proposta vencedora ou sobre o valor da contratação celebrado esta diretamente ou mediante prévio processo licitatório, nas seguintes situações:
 - c.1) Recusa injustificada em assinar ou aceitar o contrato ou retirar o instrumento equivalente, dentro do prazo estabelecido pela administração;
 - c.2) descumprimento de cláusula contratual, à exceção:
- d) Da que estabeleça prazo para entrega do objeto ou da parcela deste, cuja a não observância sujeita o responsável a sanção prevista nas alíneas "a" e "b", conforme o caso;
- e) Da que faça parte integrante do acordo de níveis de serviços previamente estipulados no termo de referência.

16.2. A referida multa será aplicada mediante notificação, independentemente de interpelação judicial ou extrajudicial, podendo a mesma ser compensada com quaisquer pagamentos que lhe sejam devidos pela Prefeitura Municipal de Santa Luzia do Paruá.

16.3. A Prefeitura Municipal de Santa Luzia do Paruá poderá, nos casos de inexecução total ou parcial do contrato, garantida a prévia defesa, aplicar à licitante e à contratada as seguintes sanções:

16.3.1. Advertência

16.3.2. Multa prevista no item 16.1;

16.3.3. Suspensão temporária de participação em licitação e impedimento de contratar com a Prefeitura Municipal de Santa Luzia do Paruá, pelo prazo de até 02 (dois) anos, a critério da autoridade competente, segundo a natureza e gravidade da falta e/ou penalidades anteriores em caso de reincidência.

16.3.4. Declaração de inidoneidade, para licitar ou contratar com a Administração Pública enquanto perdurarem os motivos determinantes da punição ou até que seja promovida a reabilitação perante a própria autoridade que aplicou a penalidade, que será concedida sempre que a licitante ressarcir a Prefeitura Municipal de Santa Luzia do Paruá pelos prejuízos resultantes e depois de decorrido o prazo da sanção aplicada com base no subitem anterior.

16.4. As multas serão recolhidas no prazo máximo de 15 (quinze) dias contados da Notificação oficial e poderão, após regular processo administrativo ser descontadas do valor da Garantia, apresentada pela Contratada.

16.5. Se a multa aplicada for superior ao valor da Garantia prestada, além da perda desta, responderá o Contratado pela sua diferença, que será descontada dos pagamentos eventualmente devidos pela Prefeitura Municipal de Santa Luzia do Paruá ou cobrada judicialmente.

16.6. A Critério da Prefeitura Municipal de Santa Luzia do Paruá poderão ser suspensas as penalidades, no todo ou em parte, quando a infração for devidamente justificada pela



ESTADO DO MARANHÃO
PREFEITURA MUNICIPAL DE SANTA LUZIA DO PARUÁ
12.511.093/0001-06



Contratada, e aceita pela Prefeitura Municipal de Santa Luzia do Paruá, que fixará novo prazo, este improrrogável, para a completa execução das obrigações assumidas.

PARAGRAFO ÚNICO – Nos casos de fraude na execução do Contrato cabe a declaração de inidoneidade para licitar ou contratar com a Administração Pública.

17 – REAJUSTAMENTO

17.1. Reajuste de Preço: Os preços contratuais serão irreatáveis pelo período de 01 (um) ano, contado da data da apresentação da proposta. Após esse período o valor poderá ser reajustado para mais ou para menos, de acordo com a variação dos ÍNDICES E CUSTOS DA CONSTRUÇÃO, fornecido pelo SINAPI/MA/CAIXA ECONÔMICA FEDERAL-CEF, com a aplicação da seguinte fórmula de reajuste:

$$R = (li - lo) \times V lo$$

Onde: R = Valor do Reajuste procurado;

V = valor da fatura;

li = Índice relativo à data do reajuste;

lo = Índice inicial, refere-se ao índice correspondente ao mês de apresentação da proposta;

17.2. O serviço que for entregue com atraso imputável ao contratado não gerará direito a reajuste ou a atualização monetária.

17.3. Ocorrendo atraso atribuível à CONTRATADA, antecipação ou prorrogação na execução do serviço, o reajuste obedecerá aos critérios seguintes:

I – No caso de atraso:

a) se os índices aumentarem, prevalecerão aqueles vigentes nas datas previstas para a execução do serviço;

b) se os índices diminuírem, prevalecerão aqueles vigentes nas datas em que o serviço for executado;

II – No caso de antecipação prevalecerão os índices vigentes nas datas em que o serviço for efetivamente executado;

17.4. A concessão do reajuste de acordo com o inciso I deste subitem não eximirá a CONTRATADA das penalidades contratuais cabíveis.

17.5. A posterior recuperação do atraso não ensejará a atualização dos índices no período em que ocorrer a mora.

18 – DO VÍNCULO EMPREGATÍCIO:

Os empregados e prepostos da CONTRATADA não terão qualquer vínculo empregatício com a CONTRATANTE, correndo por conta exclusiva da primeira todas as obrigações decorrentes da legislação trabalhista, previdenciária, fiscal e comercial, a qual se obriga a saldar na época devida.

19 - DA PUBLICAÇÃO:

Este Contrato entrará em vigor a partir da data de sua assinatura, cabendo à CONTRATANTE mandar providenciar a publicação nos termos que dispõe o parágrafo único do artigo 61, da Lei Federal nº. 14.133/21.



ESTADO DO MARANHÃO
PREFEITURA MUNICIPAL DE SANTA LUZIA DO PARUÁ
12.511.093/0001-06



20 - DO FORO:

PARÁGRAFO PRIMEIRO – O foro deste Contrato é o desta cidade de Santa Luzia do Paruá - MA, com renúncia expressa e irrevogável de todo e qualquer outro, por especial e privilegiado que seja.

21 - INTEGRAM ESTE PROJETO BÁSICO

- Planilha Orçamentária,
- Planilha de Cronograma Físico-financeiro;
- Curva ABC;
- Encargos Sociais,
- Composição de BDI,
- Memorial Descritivo



Reforma e Ampliação da Escola Municipal Laura Estrela Memorial Descritivo

Junho 2024



SUMÁRIO

Especificações Técnicas	3
Introdução	3
Orientação Geral – Condições Essenciais Exigíveis	3
Contrato	6
Subempreitada	7
Fiscalização	7
Segurança Do Trabalho	8
Visita Prévia	11
Responsabilidades – Obrigações Da Contratada	12
Licenças E Franquias	15
Seguros E Acidentes.....	15
Ordem De Serviço.....	15
Materiais E Equipamentos.....	16
Prazo De Execução	17
Noções Básicas – Definições	18
Abreviaturas.....	23
Normas Técnicas utilizadas.....	24
1 - Administração Da Obra E Implantação De Canteiros	27
2 - Serviços Preliminares	30
3 - Terraplenagem E Tratamento De Solo	37
4 - Infra – Estrutura	41
5 - Super Estrutura	43
6 – Estruturas Metálicas E Cobertura	54
7 – Alvenaria De Vedação.....	61
8- Pavimentação	62
9 - Instalações Elétricas, Cabeamento Estruturado (Dados, Voz)	65
10 - Instalações Hidráulicas	72
11 - Instalações Esgoto Sanitário E E Drenagem De Águas Pluviais	88
14 - Instalação De Climatização	97
13 - Instalações De Combate A Incêndio E Pânico	98
14 - Revestimento De Tetos E Paredes.....	121
15 - Pintura.....	124
16 - Esquadrias Peitoris E Ferragens.....	128
17 - Louças E Metais Sanitários.....	130
18 - Serviços Complementares.....	131
19 - Considerações Finais	135



Especificações Técnicas

Introdução

Este Caderno de Encargos regulamenta os serviços de **Reforma E Ampliação Da Escola Municipal Laura Estrela**, e fixa direitos e obrigações desta, adiante designada CONTRATANTE, e da empresa vencedora da licitação, sempre adiante designada CONTRATADA, à qual for confiada a execução dos serviços.

Devidamente rubricado pela CONTRATADA fará parte integrante do Contrato como se nele estivesse transcrito.

Completam o presente Caderno de Encargos da Obra, todas as normas da ABNT relativas a projetos e serviços de Construção Civil, inclusive as Normas Regulamentadoras (NR's) da Portaria nº 3214 do Ministério do Trabalho, bem como todas as Normas de Serviços das Concessionárias locais de Energia Elétrica, Água, Esgotos Sanitários, Telefonia (Telecomunicações), Corpo de Bombeiros (Prevenção e Combate a Incêndio), Código de Obras e Plano Diretor do Município, Normas Ambientais de preservação do Meio e seus Recursos Naturais e demais regramentos afins relativos ao objeto especificado, compatibilizando-se também com as normas internas da Contratante, no que couber e for oportunamente indicado ou exigido pela Fiscalização da Contratante, com o escopo de assegurar a boa qualidade na execução da obra e a satisfação completa da Comunidade Universitária, no que tange a segurança, conforto e funcionalidade plenos.

Orientação Geral – Condições Essenciais Exigíveis

Os serviços serão realizados em rigorosa observância aos projetos e detalhes, bem como estrita obediência às prescrições e exigências deste Caderno de Encargos e as Normas vigentes que a eles se aplicarem.

Nenhuma alteração nos projetos, detalhes e especificações poderá ser feita sem autorização por escrito, da CONTRATANTE.

Toda comunicação entre a CONTRATADA e a CONTRATANTE, ou vice-versa, referente aos serviços, obrigatoriamente, serão feitas por escrito no **Diário de Obras**.



Somente o Titular, e seu Engenheiro Residente, devidamente credenciado junto a CONTRATANTE, poderão validar os registros da CONTRATADA no Diário de Obras.

É de competência da CONTRATADA registrar no livro Diário da Obra todas as ocorrências diárias, bem como especificar detalhadamente os serviços em execução, cabendo à Fiscalização ratificar ou retificar os mesmos.

Para efeito de interpretação das divergências que porventura venham ocorrer entre os documentos contratuais, fica estabelecido que:

O projeto de Arquitetura prevalecerá sempre, em qualquer etapa da obra, sobre os demais (estrutural, instalações, etc.) Exceto quando houver comunicação por escrito.

Em caso de divergência entre projetos e esta especificação, a FISCALIZAÇÃO da obra deliberará sobre esse assunto.

Havendo divergências entre os Projetos Gráfico e Escrito, prevalecerá o último.

Entre as cotas dos desenhos e suas dimensões, tomadas em escala, prevalecerão sempre às primeiras.

Entre desenhos de datas diferentes, prevalecerão sempre os mais recentes.

Todas as dúvidas existentes quanto aos elementos técnicos deverão ser esclarecidas junto à Fiscalização, cabendo à CONTRATADA aguardar decisão para prosseguir com as atividades daí decorrentes.

Todos os materiais da obra deverão ser submetidos previamente ao exame da **FISCALIZAÇÃO**, que aprovará ou não a aplicação dos mesmos na execução da obra.

Quando os materiais forem aprovados, a **FISCALIZAÇÃO** aporá no **LIVRO DE OCORRÊNCIAS OU DIÁRIO DA OBRA**, seus pareceres acerca dos referidos materiais, **APROVANDO-OS** e as amostras dos mesmos deverão permanecer no escritório da obra em forma de amostras para eventuais confrontações, que se façam necessárias para tirar dúvidas surgidas.

Quando os materiais forem **REPROVADOS**, ou seja, não aceitos pela **FISCALIZAÇÃO**, os mesmos deverão, de imediato, ser expurgados da obra, por não conformidade com os padrões de qualidade exigidos e especificados, cabendo à **CONTRATADA** a fiel observância ao presente mandamento essencial.



Todo o suprimento da obra de luz e força (energia elétrica); água potável; coleta de esgoto sanitário e demais efluentes; comunicação (telefônica, rádio-comunicação, rede Internet/intranet e outros), será de inteira responsabilidade da **CONTRATADA**, cabendo à mesma arcar com ônus de todos esses insumos básicos inerentes à boa execução do objeto contratado, até a completa conclusão da obra e recebimento definitivo pela **CONTRATANTE**.

Toda a mão-de-obra, a ser empregada na obra, deverá ser devidamente habilitada, profissionalizada e treinada, por categoria profissional, com as respectivas CTPS (Carteira do Trabalho e Previdência Social) assinadas e demais procedimentos legais trabalhistas e previdenciários atendidos plenamente, cabendo à **CONTRATADA** fazê-lo em tempo e em quantitativos suficientes e adequados de conformidade com os cronogramas físico-financeiro e de suprimento de mão-de-obra da obra em apreço.

A listagem nominal com as categorias profissionais individualmente deverá ser apresentada à **CONTRATANTE** no início da obra e atualizada/ renovada, mês a mês, garantindo o efetivo de pessoal indispensável ao perfeito cumprimento do contrato, dentro do prazo estipulado previamente entre as partes.

As medições dos serviços executados pela **CONTRATADA** deverão ser realizadas periodicamente, mês a mês, conforme disposto no Cronograma Físico-Financeiro de Desembolso Previsto, apresentado pela **CONTRATADA** na sua proposta, devendo cada medição atender a todos os dispositivos contratuais avençados, bem como aos critérios técnicos estabelecidos no presente Caderno de Encargos. Cada evento de medição deverá ser acompanhado, em sua feitura, pela equipe de **FISCALIZAÇÃO** da **CONTRATANTE** e quaisquer dúvidas relativas a quantidades e qualidade dos serviços, deverão ser dissipadas **“in loco”**, com a participação das partes envolvidas.

Somente serão medidos os serviços totalmente concluídos e aprovados pela fiscalização da obra, constando do Diário de Obras os respectivos aceites dos serviços.

Todos os serviços, no ato da medição, deverão ser fotografados e as fotografias servirão de prova na documentação das medições e serão parte integrante das mesmas, formando, doravante, um **“book”** ou **LIVRO DOCUMENTARIO DA OBRA**, passando a pertencer à **CONTRATANTE** como dossiê da obra junto aos projetos (“as built”) da citada edificação.

Não deverá haver parcelamento ou fracionamento das medições, cabendo fiel obediência ao cronograma físico-financeiro-de-desembolso proposto pela própria **CONTRATADA** e aceito pela **CONTRATANTE**.



As expressões “similar” ou “similaridade” ou “semelhante” não serão empregadas nem aceitas, evitando interpretações dúbias ou relativas, podendo gerar equívocos ou polêmicas de interpretação.

Todos os materiais e equipamentos colocados no canteiro de obras pela **CONTRATADA**, não poderão ser retirados da obra sem prévia autorização escrita da **CONTRATANTE**, passando a **CONTRATADA** a ser **FIEL DEPOSITÁRIA** de todo o patrimônio inserido no canteiro de obras, até a total conclusão do objeto contratado.

Todos os insumos de material da obra deverão ser novos e de fabricação nacional conceituada e aprovada, sendo vedada à citação de marca restringindo a ampla competição entre os fabricantes/ fornecedores, todavia, a escolha e seleção dos insumos da obra é competência da **FISCALIZAÇÃO** que é soberana na decisão.

Contrato

Para execução do Contrato será adotado o Regime de Empreitada por Preço Global, conforme a Lei de licitações nº 14.133/21 e suas alterações, estando incluídos no mesmo os materiais, a mão-de-obra, os encargos sociais, equipamentos, e, transporte, vigilância, impostos, taxas, emolumentos, e demais insumos necessários à execução da obra.

A **CONTRATANTE** nos termos da Lei 14.133/21, se reserva o direito de realizar as necessárias supressões de itens de serviços previamente licitados, bem como os acréscimos dos mesmos.

A **CONTRATADA** assumirá integral responsabilidade pela qualidade dos materiais empregados, e dos serviços executados, devendo refazer qualquer item, etapa ou sub etapa da obra caso fique constatado discordância entre aquilo que foi especificado e o serviço efetivamente executado, obrigando-se a demolir e executar novamente de modo correto, sem qualquer ônus para a **CONTRATANTE** e com a devida compensação temporal em turno extra de trabalho a fim de obedecer fielmente aos prazos de parciais e ao prazo total de execução da obra, em consonância com o cronograma físico-financeiro previsto, Plano de Trabalho, Diagramas Pert/CPM e demais peças do planejamento, monitoramento e acompanhamento da execução da obra em tela.



O Contrato de Empreitada por preço global para execução do objeto desejado pela **CONTRATANTE**, encontra-se minutado e acostado ao instrumento convocatório (Edital), para exame e conhecimento antecipado dos participantes do certame licitatório, mui especialmente a empresa que for Vencedora e Contratada para a execução da obra.

Subempreitada

É vedada a subempreitada integral da obra.

A subempreitada parcial, considerando o grau de especialização de serviços que requeiram o concurso de firmas ou profissionais especialmente habilitados, será submetida à prévia anuência da CONTRATANTE.

A CONTRATADA responderá direta e exclusivamente pelos serviços realizados por tais subempreiteiros, não podendo, em nenhuma hipótese, transferir para estes, sua responsabilidade pelas obrigações estabelecidas no Edital e nos Projetos Gráfico e Escrito.

Todas as subempreiteiras deverão apresentar documentação comprobatória à **FISCALIZAÇÃO** devidamente certificada pelo **CREA/MA**, demonstrando capacidade técnica plena na especialidade do serviço que se propõe executar, bem como certidão e "curriculum vitae" de seu(s) responsável(is) técnicos. Caberá também a comprovação das subempreiteiras no que tange ao cumprimento da legislação fiscal, previdenciária e trabalhista, com as respectivas certidões de quitação na data verificada, passíveis de renovação e reapresentação a cada mês, inadmitindo-se inadimplemento de tais obrigações.

Fiscalização

A CONTRATANTE fiscalizará a execução da obra através de uma equipe, por ela designada para tal fim, e manterá no canteiro os profissionais que julgar necessários, todos, devidamente credenciados junto à CONTRATADA e sempre adiante designados por FISCALIZAÇÃO, com autoridade para exercer, em nome da CONTRATANTE, quaisquer ações de orientação e controle dos serviços contratados.

À FISCALIZAÇÃO fica assegurado o direito de:

- Exigir o cumprimento de todas as disposições firmadas nos documentos contratuais;



- Examinar todos os materiais recebidos na obra e, antes de sua utilização, decidir sobre a sua aceitação ou determinar prazo para retirada do canteiro da obra para aqueles que porventura tenham sido rejeitados;

- Proibir a presença no canteiro da obra de Engenheiro, Mestre, Operários, e/ou quaisquer pessoas, que venham a demonstrar conduta nociva ou incapacidade técnica, não podendo tal providência implicar em alterações de prazos ou nas Condições Contratuais previamente estabelecidas.

A CONTRATADA não poderá retirar do canteiro da obra, sem a anuência da FISCALIZAÇÃO, nenhum material previamente aceito.

A FISCALIZAÇÃO é soberana em seu exercício e em suas decisões, podendo condenar, suspender, embargar, reprovar e aprovar serviços, materiais e procedimentos construtivos, dentro do que recomendam as Normas Brasileiras e os Projetos Gráfico e Escrito. As decisões e providências que ultrapassarem a sua competência deverão ser solicitadas a seus superiores em tempo hábil para adoção de medidas convenientes.

A presença da FISCALIZAÇÃO na obra não diminuirá a responsabilidade da CONTRATADA.

O **MISTER** da **FISCALIZAÇÃO** da obra poderá também ser exercido, a qualquer momento e em qualquer etapa da obra, por apoiadora ou consultor/ especialista, nomeado ou credenciado pela **CONTRATANTE**, desde que se faça necessário eventualmente e a critério exclusivo da **CONTRATANTE**.

Segurança Do Trabalho

A CONTRATADA, obrigatoriamente, deverá cumprir a portaria 3.214 do Ministério do Trabalho, em especial a NR-18 – “Condições e Meio Ambiente de Trabalho na Indústria da Construção”.

A Contratada é obrigada a fornecer gratuitamente para todo pessoal presente no canteiro de obra, em quantidades e qualidades compatíveis à sua aplicação, os Equipamentos de Proteção Individual – EPI’s, garantindo o seu uso permanente e adequado; bem como, instalar em toda obra os Equipamentos de Proteção Coletiva-EPC’s que se fizerem necessários.



Todos os equipamentos mecânicos, eletromecânicos e eletrônicos que forem utilizados na execução da obra pela **CONTRATADA**, deverão previamente passar por exames/ vistoria detalhados de toda equipe de Segurança do Trabalho, ficando a aceitação e permanência dos mesmos dentro do canteiro de obras, condicionadas à aprovação escrita em Laudo de Vistoria dos equipamentos a ser submetido também à **FISCALIZAÇÃO** da obra, não sendo admitidos os equipamentos em condições precárias e inseguras de funcionamento e uso, que possa expor a risco os operadores, usuários e transeuntes dos referidos equipamentos. Os equipamentos não condizentes com as exigências formuladas serão retirados imediatamente do canteiro de obras, pelas não conformidades apontadas. Não podendo retornar mais sob qualquer pretexto, cabendo à equipe de Segurança do Trabalho e à **FISCALIZAÇÃO** da obra, o monitoramento, disciplinamento do uso e vistoria constantes, de modo a impedir qualquer situação de risco iminente à integridade física e à vida das pessoas dentro e fora do canteiro de obras, até a conclusão definitiva da obra.

Todos os funcionários/ empregados da **CONTRATADA** obrigatoriamente usarão uniformes padrão da **CONTRATADA**, receberão e usarão todos os EPI's (Equipamento de Proteção Individual), adequados a cada caso ou tipo de serviço e grau de risco a que o trabalhador ficar exposto, bem como serão identificados com crachá de identificação preso à lapela ou à gola frontal do fardamento e o crachá deverá conter: nome do funcionário/ operário, cargo ou função ou categoria profissional à que pertença, fotografia 3x4 de frente e nome da empresa, seja ela a **CONTRATADA** ou outra eventualmente sub contratada, a data da contratação do trabalhador e o nome da obra em execução. Os funcionários/ empregados/ trabalhadores/ operários, somente terão acesso à obra, atendendo às condições citadas de identificação, fardamento e EPI's. Em caso contrário, o indivíduo que for encontrado dentro do canteiro de obras, em desacordo com essas condições de segurança, deverá ser retido do canteiro de obras, sendo o fato indicado no Livro de Ocorrência da Obra. Todos os nomes dos trabalhadores/ servidores/ operários que freqüentarem o canteiro de obras, deverão constar de relação nominal previamente apresentada pela **CONTRATADA** à **CONTRATANTE**, através da **FISCALIZAÇÃO**.

Diariamente, esse controle deverá ser atualizado, de acordo com a necessidade de contratação de mão-de-obra da **CONTRATADA** e em consonância com o cronograma de suprimento de mão-de-obra apresentado na proposta da **CONTRATADA**.



Integram o presente Caderno de Encargos da Obra e o completam as seguintes Normas de Segurança do Trabalho contidas na Lei nº 6.514, de 22/12/1977 e Normas Regulamentadoras (NRs) aprovadas pela portaria nº 3.214, de 08/06/1978:

NR – 1 Disposições Gerais;

NR – 2 Inspeção Prévia;

NR – 3 Embargo ou Interdição;

NR – 4 Serviços Especializados em Engenharia de Segurança e em Medicina do Trabalho – SESMT.

NR – 5 Comissão Interna de Prevenção de Acidentes – CIPA

NR – 6 Equipamento de Proteção Individual – EPI

NR – 7 Programa de Controle Médico de Saúde Ocupacional – PCMSO

NR – 8 Edificações

NR – 9 Programa de Prevenção de Riscos Ambientais;

NR – 10 Instalações e Serviços em Eletricidade;

NR – 11 Transporte, Movimentação, Armazenagem e Manuseio de Materiais;

NR – 12 Máquinas e Equipamentos,

NR – 18 Condições e Meio Ambiente de Trabalho na Indústria da Construção;

NR – 21 Trabalho a céu aberto;

NR – 22 Trabalhos Subterrâneos;

NR – 23 Proteção Contra Incêndio;

NR – 24 Condições Sanitárias e de Conforto nos Locais de Trabalho;

NR – 25 Resíduos Industriais

NR – 26 Sinalização de Segurança;

NR – 27 Registro profissional do Técnico de Segurança do Trabalho no Ministério do Trabalho;

NR – 28 Fiscalização e Penalidades.



Independentemente do fornecimento pelo uso de EPI's, à **CONTRATADA** caberá executar também os Equipamentos de Proteção Coletiva (EPC's) tais como: guarda-corpos, telamentos, passarelas, "bandejas" de proteção, coberturas, corrimãos, anteparos etc em todos os locais ou pontos mais vulneráveis ou inseguros do canteiro de obras de modo a prevenir e evitar acidentes de trabalho com vítimas.

Pessoas estranhas ao canteiro de obras, visitantes ou fiscalizações de instituições públicas ou particulares deverão ser previamente identificadas e receberão os EPI's necessários, após o que deverão ser acompanhadas durante toda a visita ou inspeção ao canteiro de obras, sendo essas visitas ou inspeções devidamente documentada no Livro de Ocorrências ou Diário de Obras para conhecimento e controle.

Quaisquer eventuais ocorrências delituosas que aconteçam no canteiro de obras deverão ser de imediato comunicadas à **FISCALIZAÇÃO** da obra, a **DRT** – Delegacia Regional do Trabalho, à Polícia Civil.

Visita Prévia

Com o objetivo de conhecer "in loco" as facilidades e dificuldades para a execução dos serviços, dentro das condições convenientes é OBRIGATÓRIA, e indispensável, a VISITA TÉCNICA ao local da obra, antes da apresentação das propostas, pelas Empresas Concorrentes.

Não será aceita nenhuma justificativa ou alegação por parte de qualquer licitante, com ênfase da vencedora da licitação, de desconhecimento dos projetos, bem como, do local da obra, dos serviços a serem executados, ou das dificuldades a eles inerentes, com o intuito de eximir-se de responsabilidades.

Aditivos somente serão aceitos e julgados procedentes, se realmente houver acréscimo de serviço, não considerado no processo licitatório, ou quando o somatório dos valores correspondentes às quantidades executadas for superior ao valor do Contrato, e com o respectivo endosso da **FISCALIZAÇÃO** e autorização do **DEPARTAMENTO DE OBRAS**.

Nos serviços de revisão devem ser consideradas as etapas de desmontagem, testes, limpeza, substituição dos componentes danificados e, remontagem de cada item considerado.

Nos itens de substituição, devem ser considerados: demolições, materiais e serviços citados ou implícitos, inclusive os necessários ao perfeito acabamento do referido serviço.



As visitas serão realizadas até 48 horas antes da sessão de abertura do certame e serão previamente agendadas, conforme Edital de Licitação. Terão acompanhamento dos engenheiros da equipe técnica da CONTRATANTE, designados especificamente para acompanharem os representantes das empresas licitantes para os esclarecimentos técnicos acerca da obra.

Cada empresa licitante ou concorrente, somente deverá visitar o local da obra uma única vez, de modo a assegurar o cumprimento do princípio basilar da igualdade para todos.

Após a visita realizada, o participante visitante-concorrente ou licitante, deverá receber da promotora da licitação (CONTRATANTE), através de seus técnicos credenciados para as visitas, uma certidão ou declaração de visita em modelo próprio, conforme consta no Edital, devidamente datada e assinada. O citado documento de realização da visita ao local da obra, fará parte da documentação de habilitação técnica da empresa licitante-concorrente, comprovando, assim, o atendimento desse requisito editalício, exigido na forma da lei.

O descumprimento dessa condição editalícia eliminará automaticamente do certame a empresa licitante, ou por haver esquecido de juntar o citado documento por qualquer motivo, ferindo destarte, o instrumento convocatório.

Por ocasião da visita, poderão ser formuladas quaisquer perguntas acerca do local da obra ou do projeto, verbalmente ou por escrito, sendo respondido pela equipe técnica da promotora do certame (CONTRATANTE), de igual modo. Caso persistam dúvidas ou surjam dúvidas anteriormente ou posteriormente à realização da visita, relativas aos projetos, caberá à empresa licitante-concorrente, formular por escrito em expediente dirigido ao presidente da Comissão de Licitações, com antecedência necessária para que tal equipe, possa responder a contento e a tempo, decifrando todas as possíveis dúvidas levantadas e apresentadas.

Não serão aceitas consultas telefônicas de última hora, nem verbalmente formuladas, por ferir o princípio da igualdade de todos.

Todas as perguntas e respostas escritas serão encaminhadas a todas as empresas licitantes, participantes do certame, em fiel obediência ao princípio legal da igualdade, cabendo à promotora da licitação (CONTRATANTE), divulgar a todos os participante-licitantes, tanto as perguntas formuladas como as respostas correspondentes, em tempo hábil.

Responsabilidades – Obrigações Da Contratada



A CONTRATADA ou CONSTRUTORA assumirá integral responsabilidade pela boa execução e eficiência dos serviços que efetuar, de acordo com o Caderno de Encargos, Ato Convocatório e demais documentos técnicos fornecidos, responsabilizando-se também pelos danos decorrentes da má execução desses trabalhos atinentes à obra como um todo, objeto contratual avençado.

A CONTRATADA providenciará a contratação de todo pessoal necessário, bem como, o fiel cumprimento às leis trabalhistas, da Previdência Social e, à legislação vigente sobre saúde, higiene e segurança do trabalho.

A CONTRATADA designará Engenheiro(s), Mestre(s) Geral(is) e Encarregados de Serviços para atuarem profissionalmente na obra contratada, respeitadas as seguintes premissas básicas:

Todos deverão ter experiência anterior comprovada, na execução de obras de complexidade técnica e administrativa igual ou superior ao objeto desta contratação, onde tenham desempenhado função equivalente àquela para a qual estejam sendo designados;

O responsável técnico pelo serviço ora em execução, com titularidade e experiência compatíveis, deverá comparecer diariamente conforme a exigência destes de acordo com a necessidade dos mesmos.

O responsável técnico deverá ter habilitação legal para a função a desempenhar e seu currículo profissional será submetido à aprovação prévia e explícita da CONTRATANTE.

A CONTRATADA manterá no canteiro de obras:

Livro Diário de Obra, conforme modelo fornecido pela CONTRATANTE para o registro obrigatório das ocorrências, bem como das alterações autorizadas;

Arquivo ordenado das Ordens de Serviços, Relatórios, Pareceres e demais documentos administrativos;

Uma via do Contrato e de suas partes integrantes, inclusive os desenhos e seus detalhes.

Caberá também a CONTRATADA:

A realização dos testes e ensaios de materiais, julgados necessários pela FISCALIZAÇÃO;

A instalação dos tapumes, barracões, escritórios, placas e demais elementos do canteiro de obra; conforme projeto de layout do canteiro apresentado pela **CONTRATADA**.

A instalação de um contêiner para coleta de entulho da obra, a ser substituído tão logo seja atingida sua capacidade, ficando expressamente proibido o depósito deste material diretamente no solo, de modo a se manter o local em perfeitas condições de higiene e limpeza;



Demolir e refazer os serviços rejeitados pela FISCALIZAÇÃO, ficando por sua conta exclusiva as despesas decorrentes desta providência;

Manter, no canteiro de obras, um eficiente e ininterrupto serviço de vigilância até a aceitação definitiva das obras e serviços.

Identificar todos os funcionários e operários da **CONTRATADA** através de uniforme de serviços e crachá funcional de identificação constando nome, categoria profissional e fotografia 3x4 de frente.

A **CONTRATANTE** identificará o funcionário ou operário da **CONTRATADA** através da confrontação da lista nominal de pessoal contratado pela empresa com os dados constante do crachá de cada um, não podendo haver divergências. Pessoas estranhas à obra ou não identificadas devidamente, não poderão permanecer no canteiro de obras a qualquer título.

Somente veículos identificados e cadastrados perante a **FISCALIZAÇÃO** pela Prefeitura de Campus da **CONTRATANTE**, poderão ter acesso de entrada e saída da obra e em horários normais de expediente (8:00h às 12:00h e 14:00h às 18:00h). Toda e qualquer jornada ou turno extra de trabalho deverá ser comunicado pela **CONTRATADA** à **CONTRATANTE** por escrito e com antecedência de, pelo menos, 24 (vinte e quatro), horas, para as devidas providências de acompanhamento pela **FISCALIZAÇÃO** da obra e pela Equipe de Segurança Institucional da **CONTRATANTE**.

A responsabilidade técnica pela obra é totalmente da **CONTRATADA**, através de seus responsáveis técnicos capacitados e credenciados, devidamente reconhecidos e registrados no **CREA/MA** e instituições afins.

As responsabilidades administrativas, civil e penal sobre qualquer fato que venha a ocorrer na obra inteiramente da **CONTRATADA** e de seu pessoal, cabendo também à **CONTRATANTE** e sua equipe de **FISCALIZAÇÃO**, responderem por seus atos no que couber, conforme os diplomas legais vigentes.



Licenças E Franquias

A CONTRATADA ou CONSTRUTORA é obrigada a obter todas as licenças, aprovações e franquias necessárias aos serviços que contratar, pagando os emolumentos prescritos por lei e observando as leis, regulamentos e posturas referentes à obra e a segurança pública, bem assim atender ao pagamento de seguro de pessoal, despesas decorrentes das leis trabalhistas e impostos, de consumo de energia elétrica e água que digam respeito às obras e serviços contratados, bem como pagamento de eventuais multas porventura impostas pelas autoridades públicas sem qualquer ônus para a CONTRATANTE (Alvarás, Licenças, ART's, "Habite-se", etc.)

Seguros E Acidentes

Correrá por conta exclusiva da contratante a responsabilidade por quaisquer acidentes no trabalho de execução das obras e serviços contratados, uso indevido de patentes registradas, ainda que resultante de caso fortuito e por qualquer causa, a destruição ou danificação da obra em construção, até a definitiva aceitação e recebimento da mesma, pela contratante, bem como as indenizações que passam vir a ser devida a terceiros, por fatos oriundos dos serviços contratados, ainda que ocorridos na via pública.

Para garantir tais condições de segurança e riscos contrafogo e descargas atmosféricas, a CONTRATADA segurará a obra em companhia idônea, antes de receber a primeira fatura de serviços ou primeira parcela de desembolso previsto no cronograma físico-financeiro da obra.

A CONTRATADA deverá efetuar a entrega da (s) apólice(s) do seguro feito, à CONTRATANTE (proprietária – CONTRATANTE) e esta ficará investida de poderes "in rem propriam" para receber da companhia seguradora a indenização em casos de sinistros, pagando-se ou ressarcindo-se das prestações já desembolsadas à CONTRATADA e restituindo-lhe o remanescente, se houver.

O seguro terá de ser contratado sempre pelo valor de reposição das obras, considerando-se para tanto todo o montante pago pela CONTRATANTE à CONTRATADA, na data estabelecida.

Ordem De Serviço



Após a assinatura do contrato de empreitada para a execução do objeto avença, entre a CONTRATANTE e a CONTRATADA, deverá ser emitida a competente ordem de serviço para o início da obra, sendo a data desta, o início da contagem do prazo contratual para a execução da obra, em consonância com os cronogramas, plano de trabalho e diagramas de execução dos serviços e da obra como um todo.

Materiais E Equipamentos

Os materiais e equipamentos especificados estarão sujeitos a exames macroscópico e microscópico, desde que este seja formalmente solicitado pela CONTRATANTE, a quem caberá, a decisão sobre eventuais pedidos de substituição dos mesmos por produtos de melhor qualidade, podendo esta, para tanto, recorrer a laboratórios especializados, a expensa da CONTRATADA.

Os materiais serão sempre novos, de primeira qualidade e em perfeitas condições de funcionamento.

Somente quando previsto na planilha orçamentária, após avaliação e autorização da FISCALIZAÇÃO, materiais retirados da obra podem ser reutilizados;

O fornecimento e aplicação de todos os materiais, sem exceção, serão de responsabilidade da CONTRATADA.

Todos os materiais, com ênfase para aqueles de acabamento, deverão ter suas respectivas amostras submetidas à apreciação da FISCALIZAÇÃO, a quem caberá a emissão de parecer de aprovação, caso os aprove ou se não aprovados, determinar a retirada dos mesmos do canteiro de obras.

Os projetos (gráfico e escrito) da obra integram e completam o Contrato de Empreitada a ser firmado pela CONTRATANTE com a empresa vencedora da licitação, CONTRATADA.



O suprimento de materiais da obra caberá por obrigação à **CONTRATADA** de acordo com as especificações Técnicas de Materiais e normas de Execução de Serviços do presente Caderno de Encargo, em tipos, quantidades e qualidades bem definidas e previamente aprovadas pela **FISCALIZAÇÃO** da obra por escrito, no Livro de Ocorrência ou Diário de Obras. O suprimento dos materiais e colocação dos mesmos dentro do canteiro de obras obedecerão ao Cronograma Físico-Financeiro e ao Cronograma de Suprimento de Materiais e equipamentos, elaborados pela **CONTRATADA** e apresentados por ocasião do procedimento licitatório, integrando a proposta técnica e financeiro da **CONTRATADA**. Todos os materiais e equipamentos deverão ser guardados ou aplicados dentro dos galpões ou barracões provisórios da obra adequadamente construídos para essa finalidade.

Nenhum material ou equipamento poderá ser abandonado descuidadamente dentro do canteiro de obras, devendo a guarda dos mesmos acontecer em áreas cobertas e protegidas, salvo os materiais minerais (agregados para argamassas e concretos), que poderão ser estocados em silos a céu aberto, devidamente separados uns dos outros, para não misturar os materiais e com pisos em matacoados ou lastros de pedras para que os materiais não tenham contato com o solo natural da obra.

Todos os equipamentos a serem utilizados na obra, deverão ser relacionados por tipos e quantidades e tal listagem fará parte da proposta da **CONTRATADA**, devendo ser fornecida em fotocópia à **FISCALIZAÇÃO** para acompanhamento e verificações.

Prazo De Execução

O prazo para execução dos serviços encontra-se especificado no Cronograma Físico-Financeiro, anexo à planilha orçamentária, e será contado da data de expedição da Ordem de Serviço pela CONTRATANTE.

O prazo contratual será contado em dias consecutivos (corridos) e quaisquer eventualidades que possam alterar esse prazo deverão ser fartamente documentados e comprovados com a anuência da **FISCALIZAÇÃO** e constantes do Livro Diário de Obras.



Noções Básicas – Definições

- Caderno de Encargos

Conjunto de especificações, critérios, condições e procedimentos estabelecidos pelo PROPRIETÁRIO para a contratação, execução, fiscalização e controle de obras ou serviços.

- Contrato

Documento celebrado entre CONTRATANTE e CONTRATADO para a execução do objeto, nas condições pactuadas.

- Regime

Regime de contrato de subempreitada a Preço Global, com ou sem cláusula de reajustamento, conforme estabelecido no contrato.

- Construtor ou Executante ou Contratada

Empresa ou profissional contratado, de acordo com a legislação em vigor, para a execução da obra ou serviço.

Designa-se na NBR 5671:1990 (NB – 578/1989), pelo vocábulo “executante” e define-se como “pessoa física ou jurídica”, técnica e juridicamente habilitada, escolhida pelo contratante para executar o empreendimento de acordo com o projeto e em condições mutuamente estabelecidas, conforme Lei nº 5.194, de 24 de dezembro de 1966, que regula o exercício das profissões de Engenheiro, Arquiteto e Engenheiro Agrônomo e dá outras providências.

- Proprietário ou Contratante

Por contratante das obras

Define-se, na NBR 5671:1990 (NB-578/1989), como pessoa física ou jurídica de direito, que tenha capacidade de determinar a execução de um empreendimento, correndo por sua conta todas as despesas inerentes”.



- Cronograma Físico-Financeiro

Representação pelo “Gráfico Grant” – de Henry Lawrence Grant – do andamento previsto para a obra ou serviço, em relação ao tempo e respectivos desembolsos financeiros. O CRONOGRAMA FÍSICO-FINANCEIRO é dividido em itens e etapas:

Item: cada uma das barras do CRONOGRAMA FÍSICO-FINANCEIRO;

Etapas: cada uma das partes em que se divide o desenvolvimento das obras ou serviços, em relação aos prazos ou cronogramas contratuais.

- Diário de Obra

Livro em que são registrados, diariamente, pelo CONSTRUTOR e, a cada vistoria, pela FISCALIZAÇÃO, fatos, observações, e comunicações relevantes ao andamento da obra ou, quando necessário do serviço.

- Discriminação Técnica

Conjunto de materiais, equipamentos e técnicas de execução a serem empregados na obra ou serviço.

- Disposições Gerais

Conjunto de normas, instruções e procedimentos técnicos para licitação, contratação e fiscalização de obras ou serviços.

- Especificações de Materiais e Equipamentos

Normas destinadas a fixar as características, condições ou requisitos exigíveis para matérias-primas, produtos semi-acabados, elementos de construção, materiais ou produtos industriais semi-acabados.

- Fiscalização



Atividade de acompanhamento sistemático da obra ou serviço de ENGENHARIA E ARQUITETURA, verificando o cumprimento das disposições contratuais em todos os seus aspectos.

Designa-se na NBR 5671:1990(NB-578/1989), pelo vocábulo “fiscal” e define-se como “pessoa física ou jurídica legalmente habilitada para verificar o cumprimento total das disposições contratuais”.

- Instruções Técnicas

Conjunto de indicações para se tratar e levar a termo um serviço técnico de ENGENHARIA E ARQUITETURA, definindo e caracterizando o seu objeto, nelas incluindo-se por CADERNO DE ENCARGOS.

- Instrumento Convocatório

Instrumento convocatório ou ato convocatório, no dizer de Hely Lopes Meirelles, o instrumento através do qual a administração leva, ao conhecimento público, a abertura da concorrência ou da tomada de preço, fixa as condições de sua realização e convoca interessados para a apresentação de suas propostas, que é o EDITAL.

- Materiais ou Equipamentos Similares

Materiais ou equipamentos que desempenham idêntica função construtiva e apresentam as mesmas características dos especificados.

- Medição

Apuração dos quantitativos e valores realizados das obras ou serviços.

- Obra de Engenharia e Arquitetura



Trabalho segundo as determinações do projeto e as normas adequadas, destinado a modificar, adaptar, recuperar ou criar um bem ou que tenha, como resultado, qualquer transformação, preservação ou recuperação do ambiente natural, na doravante denominado simplesmente obra.

- Prazo Global

É o prazo, em dias corridos, para a realização total das obras ou serviços e que se encontra estabelecido no Ato Convocatório.

Para efeito de contagem do PRAZO GLOBAL, as datas de “Início dos Serviços” e de lavratura do “Recebimento Provisório” serão consideradas como datas de início e conclusão dos trabalhos.

O assunto PRAZO GLOBAL é objeto da norma contratual.

- Prazo Parcial

É o prazo, em dias corridos, para a realização de cada uma das etapas, do CRONOGRAMA FÍSICO-FINANCEIRO, previstas no Ato Convocatório.

A tabela de PRAZOS PARCIAIS terá vinculação total com as prestações constantes da Forma de Pagamento, esta última definida no Ato Convocatório ou resultante de acordo entre as partes.

O assunto PRAZO PARCIAL é objeto da norma contratual.

- Projetista ou Autor do Projeto

Equipe ou profissional autor do(s) projeto(s).

Designa-se na NBR 5671:1990 (NB 578/1989), pela expressão “autor do projeto” e define-se como “pessoa física, legalmente habilitada, contratada para elaborar o projeto de um empreendimento ou parte do mesmo”.

- Projeto

Definição qualitativa e quantitativa dos atributos técnicos, econômicos e financeiros de uma obra ou serviço, com base em dados, elementos, informações, estudos, discriminações técnicas, cálculos, desenhos, normas, projeções e disposições especiais.



- Projeto Básico

Conjunto de elementos que definam a obra ou serviço ou, ainda, o complexo de obras ou de serviços objeto da licitação, com a definição técnica e dimensional da solução adotada, contendo a concepção clara e precisa do sistema proposto, bem como a indicação de todos os componentes, características e materiais a serem utilizados, que possibilitem a estimativa de seu custo final e prazo de execução, bem como sejam suficientes à contratação de que se trata.

- Projeto Executivo

Conjunto de desenhos, discriminações técnicas, Caderno de Encargos e demais elementos que formam a definição completa da obra ou serviço, suficientes à execução completa da mesma.

- Recebimento Provisório

Ato de aprovação e aceitação condicional das obras ou serviços, formalizado através do TERMO DE RECEBIMENTO PROVISÓRIO – TRP. O assunto RECEBIMENTO PROVISÓRIO é abordado na norma contratual.

O RECEBIMENTO PROVISÓRIO obedecerá no que for a ele aplicado, ao disposto na NBR 5675:1980 (NB – 597/1977).

- Recebimento Definitivo

Ato de aprovação e aceitação da obra ou serviço de forma conclusiva, formalizado através do TERMO DE RECEBIMENTO DEFINITIVO – TRD.

O assunto RECEBIMENTO DEFINITIVO é abordado na norma contratual.

O RECEBIMENTO DEFINITIVO obedecerá no que for a ele aplicado, ao disposto na NBR 5675:1980 (NB – 597/1977).

- Recebimento por Suspensão ou Rescisão Contratual



Ato de aprovação e aceitação de parte das obras ou serviços executados até a data de suspensão ou rescisão contratual, formalizado através do termo de RECEBIMENTO RESCISÓRIO – TRR, se houver.

- Serviços de Engenharia e Arquitetura

Serviço que envolve atribuições, profissionais de Engenheiro ou Arquiteto, relativo à manutenção, conservação, demolição, conserto, reforma, fabricação, montagem, operação, reparo e implantação de bens, equipamentos, instalações e serviços técnico-profissionais de Engenharia e Arquitetura.

- Serviços Técnicos – Profissionais de Engenharia e Arquitetura

Serviços que envolvem atribuições profissionais de Engenheiro ou Arquiteto, relativos à supervisão, orientação técnica, coordenação, estudo, planejamento, projeto, especificação, assistência técnica, assessoria, consultoria, ensaio, vistoria, perícia, avaliação, arbitramento, laudo, parecer técnico, elaboração de orçamento, apropriações, fiscalização, sondagem e topografia.

Abreviaturas

AA – Aluminium Association

AAMA – Architetural Aluminium Manufacturers Association

ABAL – Associação Brasileira do Alumínio

AASHO – American Association of State Highway Officials

ABCE – Associação Brasileira de Consultores de Engenharia

ABCP – Associação Brasileira de Cimento Portland

ABNT – Associação Brasileira de Normas Técnicas



ASA – American Standard Association

ASTM – American Society Fortesting Materials

AWG – American Wire Gauge

BTU – Britsh Thermal Unit

CBR – California Bearing Ratio (Índice de Suporte Califórnia)

DIN – Deutsches Institut Fur Normung

EN – European Norms

IBI – Instituto Brasileiro de Impermeabilização

IBRACON – Instituto Brasileiro de Concreto

INMETRO – Instituto Nacional de Metrologia, Normatização e Qualidade.

INPM – Instituto Nacional de Pesos e Medidas

ISO – International Organization for Standardization

NB - Norma Brasileira da ABNT

MAGRE – Ministério da Administração Geral e Reforma do Estado

NBR – Norma Brasileira Registrada

NBS – National Bureau of Standards

NEC – National Electric Code

NEPA – National Fire Protection Association

NR – Norma Regulamentadora do Ministério do Trabalho (SSST/MTb)

SISG – Sistema de Serviços Gerais do Ministério de Administração Geral e Reforma do Estado

Normas Técnicas utilizadas

NBR13531/1995 - Elaboração de projetos de edificações - Atividades técnicas .

NBR13532/1995 - Elaboração de projetos de edificações – Arquitetura.

NBR 6118/2007 – Projeto de estruturas de concreto – Procedimento.



NBR 6122/1996 – Projeto e execução de fundações.

NBR 8800/2008 – Projeto de estruturas de aço e de estruturas mistas de aço e concreto de edifícios.

NBR 12219/1992 – Elaboração de caderno de encargos para execução de edificações.

NBR 12722/1992 – Discriminação de serviços técnicos para a construção de edifícios.

NBR 6599/2007 – Alumínio e suas ligas – Processos e produtos – Terminologia.

NBR 8117/2005 - Alumínio e suas ligas - Arames, barras, perfis e tubos extrudados – Requisitos.

NBR 14081/2004 - Argamassa colante industrializada para assentamento de placas cerâmicas – Requisitos.

NBR 7678/1983 - Segurança na execução de obras e serviços de construção.

NBR 8036/1983 - Programação de sondagens de simples reconhecimento dos solos para fundações de edifícios.

NBR 5681/1980 - Controle tecnológico da execução de aterros em obras de edificações.

NBR 10844/1989 – Instalações prediais de águas pluviais.

NBR 9952/2007 - Manta asfáltica para impermeabilização.

NBR 7199/1989 - Projeto, execução e aplicações de vidros na construção civil.

NBRNM 293/2004 Terminologia de vidros planos e dos componentes acessórios a sua aplicação.

NBR 7348/2007 Pintura industrial - Preparação de superfície de aço com jato abrasivo e hidrojateamento.

NBR 5410/2004 - Instalações elétricas de baixa tensão.

NBR 5626/1998 - Instalação predial de água fria.

NBR 9077/2001 - Saídas de emergência em edifícios.

NBR 9441/1998 - Execução de sistemas de detecção e alarme de

NBR13434-1/2004 - Sinalização de segurança contra incêndio e pânico - Parte 1: Princípios de projeto.



NBR13434-2/2004 - Sinalização de segurança contra incêndio e pânico - Parte 2: Símbolos e suas formas, dimensões e cores.

NBR13434-3/2005 - Sinalização de segurança contra incêndio e pânico - Parte 3: Requisitos e métodos de ensaio.

NBR 10721/2006 - Extintores de incêndio com carga de pó.

NBR 11715/2006 - Extintores de incêndio com carga d'água.

NBR 11716/2006 - Extintores de incêndio com carga de dióxido de carbono (gás carbônico).

NBR 11751/2006 - Extintores de incêndio com carga para espuma mecânica.

NBR 7367/1988 - Projeto e assentamento de tubulações de PVC rígido para sistemas de esgoto sanitário.

NBR 9814/1987 - Execução de rede coletora de esgoto sanitário.

NBR15526/2009 - Redes de distribuição interna para gases combustíveis em instalações residenciais e comerciais - Projeto e execução.

NBR 15097/2004 - Aparelho sanitário de material cerâmico - Requisitos e métodos de ensaios.



1 - Administração Da Obra E Implantação De Canteiros

Tipo: Técnico de Segurança, Engenheiro Civil, Mestre De Obras, Vigia Noturno,

Aplicação:

A.Mão de obra necessária para Administração da obra, formada pelos funcionários acima citados para administração, controle e segurança da obra

Características Técnicas / Especificação:

A.A contratada deverá manter funcionários (engenheiro e mestre de obras) residentes, com o cargo comprovado na carteira profissional e que faça parte do quadro de funcionários da CONTRATADA, durante todo o período da obra.

B.Cópia da carteira de trabalho, comprovando a função, deverá ser entregue à FISCALIZAÇÃO num prazo máximo de 5 (cinco) dias após a assinatura do contrato.

C.A FISCALIZAÇÃO poderá solicitar o afastamento ou substituição do funcionário, caso julgue necessário.

D.Caso a ausência do funcionário durante visita da FISCALIZAÇÃO não seja julgada procedente, haverá glosa do valor correspondente ao dia na fatura.

E.Caso haja afastamento justificável do funcionário (férias, licença médica, etc.) a Contratada deverá providenciar substituto durante o período.

F.O engenheiro responsável deverá estar presente sempre que a FISCALIZAÇÃO solicitar.

Observações:

A.Não será justificativa de aditivo financeiro a prorrogação do prazo da obra em virtude do descumprimento do cronograma da obra.

Equipamentos e Ferramentaria

Tipo: Uniforme

Aplicação:

A.Todos os funcionários deverão utilizar uniforme composto por calça comprida, camisa com identificação da CON- TRATADA e calçado adequado.

Características Técnicas / Especificação:

A.Tais peças deverão ser sempre repostas de forma que sejam mantidas suas características de segurança, de proteção e estética.

Equipamentos de Proteção Individual



Aplicação:

A. Todos os funcionários deverão utilizar os equipamentos de proteção individual adequados às atividades e conforme às normas pertinentes.

Normas Específicas:

Norma Regulamentadora NR-6

Características Técnicas / Especificação:

A. Todos os equipamentos de proteção individual deverão possuir selo de garantia do Inmetro.

B. Serão de uso obrigatório, conforme disposto na Norma Regulamentadora NR-6, os seguintes equipamentos:

I. Capacete de Segurança

A. Para trabalhos em que haja risco de lesões decorrentes de queda ou projeção de objetos, impactos contra estruturas e de outros acidentes que ponham em risco a cabeça do funcionário.

II. Protetores Faciais

A. Para trabalhos que ofereçam perigo de lesão por projeção de fragmentos e respingos de líquidos, bem como por radiações nocivas.

III. Óculos de Segurança Contra Impactos

A. Para trabalhos que possam causar ferimentos nos olhos.

IV. Óculos de Segurança Contra Radiações

A. Para trabalhos que possam causar irritação nos olhos e outras lesões decorrentes da ação de radiações.

V. Óculos de Segurança Contra Respingos

A. Para trabalhos que possam causar irritações nos olhos e outras lesões decorrentes da ação de líquidos agressivos.

VI. Luvas e Mangas de Proteção

A. Para trabalhos em que haja possibilidade do contato com substâncias corrosivas ou tóxicas, materiais abrasivos ou cortantes, equipamentos energizados, materiais aquecidos ou quaisquer radiações perigosas.

B. Conforme o caso, as luvas serão de couro, lona plastificada, de borracha ou de neoprene.

VII. Botas de Borracha ou de PVC

A. Para trabalhos executados em locais molhados ou lamacentos, especialmente quando na presença de substâncias tóxicas.

VIII. Calçados de Couro



A. Para trabalho em locais que apresentem riscos de lesão dos pés.

IX. Cinto de Segurança

A. Para trabalhos em que haja risco de queda

X. Protetores auriculares

A. Para trabalhos realizados em locais em que o nível do ruído seja superior ao estabelecido na NR-15, "Atividades e Operações Insalubres".

XI. Respiradores Contra Poeira

A. Para trabalhos que impliquem produção de poeira.

XII. Respiradores e Máscaras de Filtro Químico

A. Para trabalhos que ofereçam riscos provenientes de ocorrência de poluentes atmosféricos em concentrações prejudiciais à saúde.

XIII. Avental de Raspa

A. Para trabalhos de soldagem e corte a quente e de dobragem e armação de ferros.

Observações:

A. A CONTRATADA deverá manter mínimo capacetes, na cor branca, para atender as visitas da FISCALIZAÇÃO bem como da CONTRATANTE.

Proteção Coletiva

Aplicação:

A. As proteções coletivas deverão estar devidamente instaladas conforme às normas pertinentes.

1.3.3.2. Características Técnicas / Especificação: I. Bandejas salva-vidas

A. Bandejas salva-vidas de madeira deverão ser instaladas no perímetro da edificação a cada três pavimentos, de forma a atender às normas de segurança.

B. Deverá possuir largura mínima de 2,50m.

II. Telamento

A. Telas de polietileno deverão ser instaladas no perímetro da edificação, em todos os pavimentos com altura de que - da igual ou superior a 2m.

B. A tela deverá ter altura mínima de 1,20m.

Antes do início destes serviços, a Contratada procederá um detalhado exame e levantamento da edificação e das partes a serem demolidas, onde serão considerados aspectos importantes tais como a natureza da estrutura, os métodos utilizados na construção da edificação, as condições das construções vizinhas e outros.



As linhas de abastecimento de energia elétrica, água, canalizações de esgoto e drenagem pluvial serão removidas ou protegidas, respeitando-se as normas e determinações das empresas concessionárias de serviços públicos.

A remoção e o transporte de todo o entulho e detritos resultantes das demolições, movimentos de terras, limpeza do terreno e limpeza geral da obra, seja qual for à distância média, volumes considerados, e o tipo de veículo utilizado, serão executados pela CONTRATADA, periodicamente, de modo que toda área da obra seja mantida sempre limpa.

a) CRITÉRIOS DE MEDIÇÃO E PAGAMENTO

Será feita pela volume, em metro cúbico (m³), de demolição , sem aproveitamento do material demolido.

Opagamento será efetuado por preçounitário contratual e conforme medição aprovada pela Fiscalização.

2 - Serviços Preliminares

LIMPEZA MANUAL DO TERRENO

Considera-se limpeza e capinagem os serviços de retirada de camada vegetal, roçagem de pequenas árvores, retirada de tocos e raízes das árvores. Todo o mato deverá ser cortado, juntado, removido e transportado para um local adequado para o despejo.

Os serviços de roçado e destocamento serão executados de modo a não deixar raízes ou tocos de árvore que possam prejudicar os trabalhos ou a própria obra, podendo ser feitos manual ou mecanicamente. Toda a matéria vegetal resultante do roçado e destocamento bem como todo o entulho depositado no terreno terá de ser removido do canteiro de obras. O corte de vegetação de porte arbóreo fica subordinado às exigências e às providências seguintes:

- obtenção de licença, em se tratando de árvores com diâmetro de caule (tronco) igual ou superior a 15cm, medido à altura de 1m acima do terreno circundante;
- em se tratando de vegetação de menor porte, isto é, arvoredos com diâmetro de caule inferior a 15 cm, o pedido de licença poderá ser suprido por comunicação prévia à municipalidade, que procederá à indispensável verificação e fornecerá comprovante.



LOCACAO DA OBRA

A locação deverá ser executada somente por profissional habilitado (utilizando instrumentos e métodos adequados), que deverá implantar marcos (estacas de posição) com cotas de nível perfeitamente definidas para demarcação dos eixos. A locação terá de ser global, sobre um ou mais quadros de madeira (gabaritos), que envolvam o perímetro da obra. As tábuas que compõem esses quadros precisam ser niveladas, bem fixadas e travadas, para resistirem à tensão dos fios de demarcação, sem oscilar nem fugir da posição correta. É necessário fazer a verificação das estacas de posição (piquetes) das fundações, por meio da medida de diagonais (linhas traçadas para permitir a verificação, com o propósito de constituirse hipotenusa de triângulos retângulos, cujos catetos se situam nos eixos da locação), da precisão da locação dentro dos limites aceitáveis pelas normas usuais de construção. Para a locação do terreno e do imóvel é necessário o serviço de topógrafo agrimensor

Estacas Moldadas no local Tipo Franki

Dimensionamento

A determinação das seções e as localizações das estacas serão fornecidas pelo calculista das fundações.

Seu dimensionamento será de acordo com a NBR- 6118 - "Projeto e Execução de Obras de Concreto Armado" e NBR - 6122 - Projeto e Execução de Fundações.

Perfuração

Primeiramente, será feita a locação, sobre o terreno, dos pontos de perfuração das estacas. Através de gabarito de madeira serão marcados os eixos das estacas. Nos cruzamentos destes eixos estarão os pontos de locação.

Em terreno duro, a cravação do tubo se fará mediante a percussão de um martelo ou pilão sobre um tampão de concreto mole lançado em seu interior.



Uma vez posicionado o tubo, será lançada uma porção de concreto simples em seu interior e feita a compressão do material com golpes do martelo. Com a compressão do concreto contra as paredes do tubo e contra o solo na parte inferior, o tubo iniciará sua penetração, juntamente com o concreto socado.

Será lançada, então, outra porção de concreto, e novamente acionado o martelo ou pilão.

O processo se repetirá enquanto o terreno não oferecer resistência e prosseguirá até que ele não permita mais a cravação do tubo com o concreto.

Em presença do lençol freático, onde a água poderá causar a deterioração do tampão de concreto, será utilizada uma ponta de concreto endurecido, que o martelo ou pilão golpeará, com a interposição de peças de madeira entre eles, para amortecer os choques.

O tubo utilizado na execução da estaca poderá ser recuperado ou não.

Armadura

As estacas tipo Franki serão sempre armadas longitudinal e transversalmente prolongando-se esta armadura até o interior do bloco de coroamento.

O recobrimento da armadura será de, no mínimo, 3 cm.

Esta ferragem obedecerá as mesmas recomendações para pilares.

Concretagem

O concreto utilizado deverá ter um consumo mínimo de cimento de 350 kg/m³, com Fck = 18 MPa.

A concretagem do fuste poderá ser feita das seguintes maneiras:

Concreto poderá ser lançado em pequenas quantidades, que serão compactadas sucessivamente à medida que o tubo é retirado. Nesse caso, deverá ser empregado um concreto com baixo fator água/cimento;

O tubo poderá ser inteiramente cheio de concreto plástico e, em seguida, retirado com a utilização de procedimentos que garantam a integridade da estaca.



Bloco de Coroamento

Antes da execução dos blocos de coroamento, deverá ser procedido o preparo das cabeças das estacas, consistindo da limpeza de sua ferragem de topo e da limpeza da área de projeção do bloco, seguidos, pela ordem : do lançamento do concreto magro, da colocação da forma, da colocação da armadura e do lançamento do concreto estrutural do bloco propriamente dito.

As estacas que se apresentarem com excesso de concreto em relação à cota de arrasamento, serão

desbastadas com pequena inclinação em relação a horizontal usando-se ponteiros. É indispensável que o desbastamento do excesso de concreto seja levado até se atingir o concreto de boa qualidade, ainda que isso venha a ocorrer abaixo da cota de arrasamento, recompondo-se a seguir o trecho de estaca até essa cota.

CRITÉRIOS DE CONTROLE

O espaçamento das estacas, de eixo a eixo, deverá ser, no mínimo, três vezes o seu diâmetro.

No caso de ocorrência de águas ou solos agressivos, serão adotadas medidas especiais de proteção ao concreto das estacas.

As estacas submetidas a esforços horizontais serão dotadas de armaduras suficientes e dispositivos adequados para absorver tal tipo de sollicitação.

As relações entre o diâmetro da estaca, a massa e o diâmetro do pilão deverão atender aos valores mínimos indicados a seguir :

Diâmetro da Estaca (mm)	Massa Mínima do Pilão (t)	Diâmetro Mínimo do Pilão (mm)
300	1,0	180



350	1,5	220
400	2,0	250
450	2,5	280
520	2,8	310
600	3,0	380

Tolerâncias

A tolerância admissível para o desvio do centro dos topos das estacas, em relação à locação, será de 5 cm, no máximo.

Provas de Carga

Deverão ser realizadas pela CONTRATADA, pelo menos duas provas de carga, em locais previamente designados pela Fiscalização, sobre estacas de blocos distintos.

Para a perfeita verificação do comportamento das fundações, poderão ser exigidas, a critério da Fiscalização, novas provas de carga.

As provas de carga obedecerão a NBR-6121 "Estacas - Prova de Carga" e serão efetuadas, de preferência, nas estacas que suportarem maiores cargas ou nas que se encontrarem nos trechos mais desfavoráveis quanto à resistência do terreno.

Para a execução das provas de carga serão adotados processos que garantam a aplicação da carga axialmente e que evitem choques ou trepidações durante a sua realização.

É aconselhável a utilização de macacos hidráulicos, munidos de bomba e manômetro, opondo-se a uma carga de reação estável - caixa carregada, ancoragem etc. - sendo vantajoso prever-se, para maior garantia da aplicação da carga axial, uma rótula na cabeça do macaco ou da estaca.

A carga será aplicada em estágios sucessivos, não superiores a 20% (vinte por cento) da carga provável de trabalho da estaca.



Só será aplicado novo acréscimo de carga depois de verificada a estabilização dos recalques, com tolerância máxima de 5 % (cinco por cento) do recalque total no estágio, entre leituras sucessivas;

O ensaio, caso ocorra a ruptura do terreno, será prolongado, pelo menos, até que seja satisfeita uma das duas seguintes condições:

Observe-se um recalque total de 15 mm (quinze milímetros);

Atinja-se a uma carga igual a uma vez e meia a carga provável de trabalho da estaca;

A carga máxima alcançada no ensaio será mantida, pelo menos, durante doze horas, satisfeitas as condições especificadas quanto aos intervalos de leitura.

A descarga, sempre que possível, também será feita por estágios sucessivos, não superiores a 20 % (vinte por cento) da carga total do ensaio, sendo os estágios mantidos até à estabilização dos recalques dentro da precisão da medida.

Os recalques serão medidos, simultaneamente, em dois extensômetros, sensíveis ao centésimo de milímetro, colocados em posições diametralmente opostas em relação ao eixo da estaca.

As leituras serão realizadas obedecendo ao seguinte:

Em cada estágio de carga os recalques serão lidos imediatamente após sua aplicação;

As leituras subsequentes processar-se-ão após os seguintes intervalos de tempo - um, dois, quatro, oito, quinze, trinta minutos; uma, duas, três, quatro etc. horas;

Se, entre duas leituras sucessivas, observar-se um recalque máximo equivalente a 5 % (cinco por cento) do recalque total do estágio, esse recalque será considerado estabilizado, procedendo-se, então, ao novo carregamento e repetindo-se as operações até a conclusão da prova;



Os dispositivos de referência para as medidas de recalques deverão estar ao abrigo de intempéries e suficientemente afastados para não serem influenciados por movimento das estacas, do caixão da ancoragem ou por perturbações externas.

Os apoios dos dispositivos referidos anteriormente deverão situar-se a uma distância igual a, pelo menos, cinco vezes o diâmetro das estacas e nunca inferior a 1,50 m.

Os resultados das provas de carga serão apresentados graficamente, através de uma curva carga-recalque, onde figurarão as observações feitas no início e no fim de cada estágio, com indicação, também, dos tempos decorridos.

Anexo ao gráfico, serão fornecidos os seguintes elementos:

Indicação dos furos de sondagem;

Características e dados gerais das estacas testadas: localização no terreno, tipo, dimensões, cota de arrasamento, volume da estaca, Fck do concreto, armadura, data da execução, altura do bloco de coroamento etc.;

Dados da cravação do tubo: tipo de bate-estaca e do martelo (pilão), peso do martelo, altura e tipo de queda ou energia de cravação, “nega” em cada série de golpes, “nega” elástica e permanente por golpes, número de golpes por minuto;

Descrição sucinta dos dispositivos de carga, de medida e aferição dos manômetros;

Ocorrências excepcionais durante a prova: perturbações dos dispositivos de carga e medida; modificações na superfície do terreno contíguo à estaca; alterações eventuais nos pontos fixos de referência, etc.;

Diagrama - número de golpes (n) x penetração

(e) - obtido na cravação dos tubos referentes às estacas relacionadas para as provas de carga;

Nega do último golpe, obtida pela expressão “Nega” = $e/10$, sendo “e” a penetração alcançada com os últimos 10 (dez) golpes da cravação;



Confirmação da viabilidade do comprimento alcançado pelas estacas, mediante cálculo com o emprego de fórmulas próprias a cada tipo de solo (deverá ser apresentado o demonstrativo de cálculo);

Relatório final

Deverá ser elaborado um relatório com as seguintes informações:

Comprimento real, abaixo do arrasamento, de todas as estacas;

Características do equipamento de cravação;

Desvios de locação;

Qualidade dos materiais utilizados;

Consumo dos materiais por estaca e comparação, trecho a trecho, do consumo real em relação ao teórico;

Anormalidades de execução;

Anotação rigorosa dos horários de início e fim da escavação;

Anotação rigorosa dos horários de início e fim de cada etapa de concretagem;

Deverão ser apresentados, também, os gráficos e as informações referentes às provas de carga.

CRITÉRIOS DE MEDIÇÃO E PAGAMENTO

As Provas de Carga solicitadas serão medidas em separado.

A medida será o metro (m) da estaca executada "in loco" e aceita pela Fiscalização, conforme seu diâmetro.

O pagamento será por preço unitário contratual, conforme medição aprovada pela Fiscalização.

3 - Terraplenagem E Tratamento De Solo

Corte de terreno



O movimento de terra (corte) será executado em obediência á NBR 97328/1987 "Projeto de terraplenagem – Rodovias" e NBR 7182/1986 "Ensaio de compactação".

Será executado manualmente ou mecanicamente de acordo com as exigências dos serviços; sendo executado a partir de projeto específico que indique os volumes a serem trabalhados.

A área será regularizada de forma a permitir sempre, fácil acesso e perfeito escoamento das águas superficiais.

Escavações

Devem obedecer as prescrições da NBR 6122/1996 "Projeto e execução de fundações" e da NBR 9061/1985 "Segurança de escavação a céu aberto". As escavações serão executadas de modo a não ocasionar danos à vida, à propriedade ou a ambas.

Mecânicas – Serão executadas com equipamentos mecânicos adequado e dimensionados de acordo com os volumes e os tempos de execução prevista no Cronograma Físico e Diagramas Executivos.

Prevê-se a patrulha normal de obras rodo-ferroviárias, ou seja: trator de esteira para cortes, pá-carregadeira, caminhões basculantes, rolo compactador pé-de-carneiro e liso, carro-pipa com gambiarra, grade de discos escarificador, "scraper" e laboratório de controle tecnológico de solos e compactação devidamente instalado no canteiro de obras durante toda terraplenagem e movimentos de terras complementares. As escavações manuais deverão ser executadas nos volumes menores, especialmente nas fundações da edificação.

Há necessidade de execução dos escoramentos contínuos e descontínuos de acordo com os tipos de solos, grau de compactação e estabilidade dos maciços terrosos, devendo ser utilizadas "estacas-pranchas" de madeira ou metálicas encaixantes, do tipo ensecadeira, devidamente contraventadas de modo a garantir estabilidade das cavas no solo, eliminando quais quer possibilidade de esbarreamento.

O lençol freático deverá ser rebaixado onde necessário à boa execução dos serviços de fundações e infra-estrutura em geral.



Todo o material inútil, excessivamente argiloso e não compactável deverá ser expurgado do canteiro de obras, salvo se houver autorização escrita da **FISCALIZAÇÃO** da obra no sentido de depositar tais expurgos em depressões, "grotões ou fendas dos terrenos pertencentes a CONTRATANTE "CONTRATANTE" e dentro de suas propriedades, obedecendo também às condições de espalhamento sem produzir grandes empolamentos de materiais.

Reaterro / Aterro

O reaterro das escavações, ou aquele necessário para implantação do nível de projeto, será executado em camadas, de espessura não superior a 20cm de material fofo.

A compactação das camadas será efetuada estando o material na úmida ótima, conforme ensaio específico, admitindo-se uma variação dessa umidade de, no máximo, 3% (três por cento) do proctor normal para mais ou para menos. Essa faixa de variação poderá ter maior amplitude desde que assim estabeleçam as especificações especialmente elaboradas para o aterro.

O grau de compactação a ser atingido é de, no mínimo, 95% (noventa e cinco por cento), do proctor normal. Esse valor poderá ser elevado se assim estabelecerem as especificações especialmente elaboradas para o aterro.

As camadas que não tenham atingido as condições mínimas de compactação ou estejam com espessura maior do que a máxima especificada serão escarificadas, homogeneizadas, levadas à umidade adequada e, novamente, compactadas antes do lançamento da camada subjacente.

O material para o reaterro será o excedente das escavações, devidamente selecionado e isento de material orgânico.

O aterro será executado com material argiloso ou argilo-arenoso isento de material orgânico, de resíduos, sais minerais e outras impurezas, cabendo essas condições para os aterros a serem executados no interior das edificações (caixão do prédio), sendo o aterro externo, das áreas de trânsito pesado de veículos, equipamentos e pedestres, executados com material pesado do tipo já citado anteriormente, ou seja, material laterítico, "piçarra", devidamente compactado em camadas de espessura igual ou menor a 20cm, usando rolo compactador vibratório pé-de-carneiro e liso.



A compactação dos aterros arenosos internos deverá ser executada com compactador mecânico de “pula-pula” ou “sapo compactador” dimensionado proporcionalmente aos maciços de aterros a serem compactados.

A umidade ótima será definida por laboratório de controle de solos e ensaios, existente nos canteiros de obras.

Todos os resultados de ensaios deverão ser apresentados em forma de Laudos ou Boletins à **FISCALIZAÇÃO** da obra lançados seus resultados no Livro Diário de Obras.

Regularizações

Todas as áreas que se apresentarem em cotas próximas às de projetos, apenas receberão regularizações ou “penteadas” deixando-as devidamente aplainadas para receber o acabamento de pavimentação definitivo, na fase de urbanização, em etapa posterior.

O controle tecnológico da execução de aterros em obras de edificação obedecerá às normas da ABNT relacionadas ao assunto, com particular atenção para as seguintes:

- NBR 5681/1980 “Controle tecnológico da execução de aterros em obras de edificação”;
- NBR 6459/1984 “Determinação do limite de liquidez”
- NBR 7180/1984 “Determinação do limite de plasticidade”
- NBR 7181/1984 “Análise granulométrica”
- NBR 7182/1986 “Ensaio de compactação”

a) CRITÉRIOS DE MEDIÇÃO E PAGAMENTO

Os serviços serão medidos por volume (m³) escavado e aprovado, por categoria de material, calculado conforme a seção de projeto.

Não se de escavação de valas, não existindo projeto, o volume será medido no local, admitindo-se como máximos, os valores constantes nas tabelas desta Especificação.

Havendo necessidade de remunerar em separado, a carga, e ou, o transporte do material proveniente da escavação, os seus volumes deverão ser majorados como coeficientes de empolamento definidos a seguir:



- a) 1,10 para as areias
- b) 1,20 para os solos silto
- Arenosos
- c) 1,3 para os solos argilosos

Não serão pagas escavações em excesso, que ultrapassem as dimensões previstas em projeto ou nesta Especificação, sem que sejam absolutamente necessárias. O mesmo critério caberá à remoção e recomposição desnecessárias de pavimentos .

Não será pago preenchimento do fundo de vala ou cava escavada em excesso, sem necessidade.

O escoramento, quando utilizado, será medido separadamente.

Havendo substituição de escoramento por aumento da inclinação dos taludes da escavação, será pago, à Contratada, o excesso de escavação e não o escoramento que poderia ter sido executado.

Observação:

As composições de escavação manual estão divididas em faixas de 1,50 m, por ser esta uma altura aceitável para que um homem de estatura normal remova material verticalmente,

seja para a borda da escavação, seja para plataformas intermediárias.

O pagamento será efetuado por preço unitário contratual, conforme medição aprovada pela Fiscalização, estando nele incluídos todo o equipamento e pessoal necessários, bem como os encargos e outras despesas necessárias à sua execução.

4 - Infra – Estrutura

As fundações deverão ser executadas de acordo com as definições de projeto específico em concordância com as normas pertinentes, especialmente a NBR 6122/1996 "Projeto e execução de fundações".

A execução das fundações implicará a responsabilidade integral da CONTRATADA pela resistência das mesmas e pela estabilidade da obra.



Os serviços só poderão ser iniciados após a aprovação, pela FISCALIZAÇÃO, da locação referida e projeto.

Qualquer alteração que porventura ocorra quanto à natureza ou ao comportamento do terreno e que imponham a necessidade de modificações no tipo de fundação especificado em planilha orçamentária e/ou projeto, caberá a FISCALIZAÇÃO a deliberação sobre as providências a serem tomadas.

Lastro de Concreto para Fundação

No caso das fundações, deverá atender as seguintes exigências:

O fundo da vala deverá ser isento de pedras soltas, detritos orgânicos etc. e apresentar-se perfeitamente plano e horizontal, podendo eventualmente formar degraus quando as condições do terreno assim o exigirem.

O fundo da vala deverá ser abundantemente molhado com a finalidade de localizar possíveis elementos estranhos (raízes de árvores, formigueiros etc.) não aflorados, que serão acusados por percolação da água, após o que, deverá ser fortemente apiloado.

Antes do lançamento do concreto no fundo das cavas, será o mesmo regularizado por um lastro de concreto FCK 15 MPa, com espessura mínima de 10cm (dez centímetros).

Independentemente da extensão dos ensaios preliminares que tenham sido realizados, devem ser feitas investigações adicionais sempre que, em qualquer etapa da execução da fundação, for constada uma diferença entre as condições reais locais e as indicações fornecidas por aqueles ensaios preliminares, de tal sorte que as divergências fiquem completamente esclarecidas. Em decorrência da interdependência que há entre as características do maciço investigado e o projeto estrutural, é recomendável que as investigações sejam acompanhadas pelos responsáveis que executarão o projeto estrutural e o de fundação.

Reconhecimento Geológico

Sempre que necessário, deve ser realizada vistoria geológica de campo por profissional especializado, complementada ou não por investigações geológicas adicionais com consultas a mapas geológicos, bibliografia especializada, fotografias aéreas comuns ou multiespectrais, etc.

IMPERMEABILIZAÇÃO



Inicialmente é executada a limpeza geral e cuidadosa das superfícies.

Em seguida a regularização com argamassa de cimento e areia na proporção 1:4, e aditivo impermeabilizante de pega norma, a declividade será orientada para os pontos de escoamentos; e os acabamentos de vértices e arestas arredondadas.

A impermeabilização propriamente dita será aplicada segundo as recomendações do fabricante, bem como do material a ser utilizado; de um modo geral serão observadas as variações abaixo:

- Manta asfáltica de poliéster será aplicada segundo as normas da ABNT, especialmente a NB-279/75 e a NB-1308/85 (NBR 9574).
- Sobre a regularização será aplicada a camada de emulsão asfáltica; após aproximadamente duas horas inicia-se a colocação da manta, empregando-se o maçarico para a perfeita fixação; observando-se o recobrimento necessário de 5,00cm (cinco) centímetros e o sentido de aplicação desta; tomando-se cuidados especiais para evitar bolhas de ar na superfície, caso isto se verifique, será retirado o lençol e novamente aplicado.

a) CRITÉRIOS DE MEDIÇÃO E PAGAMENTO

As estacas por unidade .Ovolume, em metro cúbico (m³), de bloco de ancoragem executado, conforme dimensões de Projeto.

Não serão medidos volumes de concreto adicionais decorrentes de preenchimento de excessos e/ou reparos;

Os custos com transportes verticais do concreto, (com torres guinchos, etc), serão pagos por item separado.

Opagamentoseráefetuadoporpreçounitário contratual e conforme medição aprovada pela Fiscalização.

5 - Super Estrutura

Fôrmas



Serão executadas rigorosamente de acordo com as dimensões indicadas no projeto, obedecendo ao disposto na NBR 7190 de 01/08/97 "Projeto de estruturas de madeira".

Serão de madeira compensada resinada ou plastificada, de espessura 12mm, e, adequada ao tipo de acabamento destinado às superfícies de concreto por elas envolvidas.

Terão a resistência necessária para suportar os esforços resultantes do lançamento do concreto, das pressões provocadas pelos vibradores no concreto fresco e ter fixação tal que não sofram deformações pela ação destes esforços, nem pela ação dos fatores ambientais.

Serão tomadas precauções especiais para garantir as contra-flechas e os acabamentos indicados no projeto.

Os materiais utilizados nas formas que ficarem em contato com o concreto devem produzir os acabamentos indicados nas plantas de arquitetura.

Para as partes de estrutura em concreto à vista (aparente) serão utilizadas chapas de madeira compensada plastificada.

Todas as etapas, desde o escoramento até as formas propriamente dita, serão cuidadosa e minuciosamente revistos antes de qualquer concretagem.

Os escoramentos devem resistir aos esforços atuantes e manter as fôrmas rigidamente em suas posições. Não serão admitidos pontaletes de madeira com seção inferior a 7cm x 7cm, ou com seção circular equivalente, nem com mais de 3,0m sem contraventamento.

Antes do lançamento do concreto serão vedadas às juntas das fôrmas e feita sua limpeza, para que as superfícies em contato com o concreto fiquem isentas de impurezas que possam influenciar na qualidade dos acabamentos.

Imediatamente antes do lançamento do concreto, as formas serão molhadas até a saturação e, após o escoamento da água em excesso, será aplicado o desmoldante para auxiliar na desforma.

A construção das fôrmas deve ser tal, que facilite a desforma e retirada total de seus elementos, mesmo aqueles colocados entre lajes e vigas, evitando-se assim, esforços e choques violentos sobre o concreto endurecido.

Serão utilizadas fôrmas de PVC (65x65)cm, tipo "cubeta", reaproveitáveis, para laje nervurada.



Armaduras

Serão executadas de acordo com os projetos, observando-se rigorosamente a quantidade, camadas, dobramentos, espaçamentos, e bitolas dos diversos tipos de barras retas e/ou dobradas, fazendo-se perfeitas amarrações de maneira que sejam mantidas em suas posições durante sua concretagem.

O tipo de aço indicado nos desenhos obedecerá às especificações da ABNT pertinentes a cada caso.

As armaduras colocadas estarão perfeitamente limpas, sem sinal de ferrugem, pintura, graxa, cimento ou terra, para isso a **FISCALIZAÇÃO** exigirá que antes da colocação, ou mesmo antes da concretagem, a ferrugem ou as impurezas sejam retiradas empregando-se escovas metálicas, estopas ou tratamento equivalente.

Antes e durante o lançamento do concreto, as plataformas de serviço – balancins, andaimes, etc., estarão dispostas a não provocarem deslocamentos das armaduras.

A armadura não poderá ficar em contato direto com a fôrma, obedecendo-se, para isso, a distância prevista pela NBR 6118.

Serão adotadas precauções para evitar oxidação excessiva das barras de espera. Antes do reinício da concretagem, elas estarão razoavelmente limpas.

As armaduras ocuparão exatamente as posições previstas nos desenhos de execução com as tolerâncias permitidas e, serão fixadas por ligações metálicas, espaçadores e calços de aço ou de argamassa, necessários para que não possam se deslocar durante a operação de concretagem, e garantindo assim o recobrimento do concreto indicado no projeto.

Os espaçadores deverão ser de plástico e sua qualidade deverá ser compatível a do concreto da obra em execução.

Concreto

A execução de qualquer parte da estrutura implica em integral responsabilidade da **CONTRATADA** por sua resistência e estabilidade.



Todos os elementos estruturais só poderão ser concretados depois de uma minuciosa verificação, feita pela **CONTRATADA** e pela **FISCALIZAÇÃO**, sobre perfeição, disposição, dimensões, escoramento das fôrmas, armaduras e, instalação de dutos elétricos, hidráulicos e outros que devem ficar embutidos no concreto.

As proporções corretas de cimento, agregados e água que comporão a mistura, serão rigorosamente controladas pela **FISCALIZAÇÃO**, não sendo permitida qualquer alteração do traço do concreto no canteiro de obra.

Todas as dosagens de concreto serão caracterizadas pelos seguintes elementos:

- Resistência de dosagem aos 28 dias – ($f_{c 28}$).
- Dimensão máxima característica do agregado em função das dimensões das peças a serem concretadas, conforme NBR 6118.
- Consistência, medida através de "SLUMP TEST", de acordo com o método preconizado na NBRNM67 de 28/02/98 "Determinação de consistência pelo abatimento do tronco de cone".
- Composição granulométrica dos agregados.
- Fator água/cimento em função da resistência e da durabilidade desejadas.
- Controle de qualidade a que será submetido o concreto.
- Adensamento a que será submetido o concreto.
- Índices físicos dos agregados (massa específica, peso unitário, coeficiente de inchamento e umidade).

O concreto utilizado, moldado no local ou pré-moldado terá resistência de dosagem estabelecida em função da resistência característica do concreto (f_{ck}), definida no Projeto de Estruturas e em obediência ao disposto na NBR 6118.

A classificação dos concretos por grupos de resistência é dada pela NBR 8953 de 02/06/92 "Concreto para fins estruturais – Classificação por grupos de resistência"

Independentemente do tipo de dosagem adotado, o controle da resistência do concreto obedecerá, rigorosamente, ao disposto na NBR 6118/2007.

Serão rejeitados os concretos que tenham entre o instante da adição da água ao cimento e agregados e seu lançamento nas formas, intervalos superiores a uma hora;



Lançamento

Os processos de lançamento do concreto serão determinados de acordo com a natureza da obra, cabendo à FISCALIZAÇÃO modificar ou impedir processo que acarrete segregação dos materiais.

O lançamento do concreto deve ser de uma altura nunca superior a dois metros, de modo a se evitar a segregação dos componentes. Para alturas superiores, devem-se usar calhas apropriadas, ou abrir janelas laterais e ainda, colocar no fundo da forma uma camada de argamassa, com a espessura variando 5 a 10cm, feita com o mesmo traço do concreto a ser utilizado, para que seja evitada a formação de ninhos no concreto;

Não será permitido o lançamento do concreto após o início da pega, bem como, o uso de concreto remisturado;

O adensamento será feito com equipamento adequado (vibrador de imersão), e efetuado durante e após o lançamento do concreto, até que a nata comece a refluir na superfície;

Adensamento

O adensamento deverá obedecer rigorosamente às prescrições da NBR 6118/2007 e mais o especificado a seguir:

Os vibradores de imersão não serão deslocados horizontalmente. A vibração será apenas o suficiente para que apareçam bolhas de ar e uma fina película de água na superfície do concreto;

A agulha do vibrador será colocada na posição vertical ou quando impossível, com uma inclinação não superior a 45°;

É preferível a vibração por curtos períodos em pontos próximos, em vez de períodos longos em um único ponto, devendo-se manter as distâncias entre os pontos de vibração na ordem de seis a dez vezes o diâmetro da agulha do vibrador;

Quaisquer aditivos com a finalidade de modificar as condições do concreto só poderão ser empregados após o consentimento da **FISCALIZAÇÃO** e ainda quando suas propriedades tenham sido aprovadas por laboratório nacional especializado e idôneo.

Controle Tecnológico



Deverá obedecer rigorosamente as determinações das normas NBR.6118/2007 de “Projeto de estruturas de concreto - Procedimento”, NBR 12655/2006 “Concreto de cimento Portland - Preparo, controle e recebimento – Procedimento”.

Todos os resultados dos ensaios realizados com os materiais constitutivos do concreto, por laboratório de controle tecnológico instalado no canteiro de obras, deverão ser divulgados através de Boletins e/ ou Laudos, entregues à FISCALIZAÇÃO da obra e devidamente registrados no Livro de Ocorrência / Diário da Obra, com o devido aceite manifesto escrito da FISCALIZAÇÃO, aprovando ou reprovando. Caso aconteça reprovação de qualquer peça já concretada com justo motivo demonstrado pela FISCALIZAÇÃO da CONTRATANTE, a CONTRATADA estará obrigada a executar a demolição, sem ônus para a CONTRATANTE, e refazer o serviço nas devidas condições especificadas, sem atraso de obra, promovendo a devida recuperação dos tempos perdidos, com jornadas extras de trabalho, compensando o cronograma físico-financeiro da obra.

Cura de Concreto

A cura do concreto deverá obedecer rigorosamente às prescrições da NBR 6118/2007 e mais o especificado a seguir:

- Qualquer que seja o processo empregado para a cura do concreto, a aplicação deverá iniciar-se tão logo termine a pega.
- É vedado o trânsito de pessoas e o acúmulo de material nas partes concretadas, até 24 (vinte e quatro) horas depois do lançamento.
- Durante no mínimo 7(sete) dias, as superfícies expostas do concreto deverão ser conservadas úmidas.

Desfôrmas e Descimbramento

A retirada das formas deverá obedecer ao disposto na NBR 6118/2007, devendo-se atentar para os prazos ali recomendados:

- 3 (três) dias para as faces laterais;
- 14(quatorze) dias para as faces inferiores, deixando-se pontaletes perfeitamente alinhados e devidamente espaçados;



- 21 (vinte e um) dias para as faces inferiores sem pontaletes;

Para desfôrma em prazos menores, deve haver um acompanhamento rigoroso dos resultados de laboratório para resistência e deformações do concreto e, ainda, a anuência formal e por escrito do autor do projeto.

As fôrmas deverão ser retiradas sem choque, obedecendo-se a um programa de descimbramento; o escoramento será retirado de maneira progressiva, particularmente aquele das peças em balanço. Nesse caso, o mesmo ocorrerá da extremidade livre do balanço para a apoiada.

Nos casos de serem deixados pontaletes após a desfôrma, estes não devem produzir momentos de sinais contrários aos do carregamento com que a peça foi projetada, que possam vir a provocar trincas e/ou rompimento.

Tratamento do Concreto

O tratamento do concreto estrutural aparente deverá ser: limpeza, esmerilamento, remoção de excessos e impermeabilização com líquido "rain stoper" a base de silicone, em 03 (três) demãos, deixando o concreto na cor natural.

Considerações Finais

Estas recomendações referem-se aos procedimentos adequados para o controle de aceitação ou de recebimento do concreto em obra tanto seja este produzido no próprio canteiro quanto na central dosadora.

O controle do concreto deverá ser sistemático.

A totalidade do concreto da estrutura deverá ser dividida em lotes, para efeito de controle e aceitação.

Cada lote será formado por peças estruturais concretadas em uma mesma etapa, com volume <math><30 \text{ m}^3</math>, com características dos materiais (cimento, água e areia) uniformes.

Ex.: Pilares, vigas e lajes de um andar, cada um desses grupos forma um lote.

De cada lote, será retirado no mínimo 6,0 (seis) corpos de provas, a serem rompidos com 7, 14 e 28 dias.



Os elementos estruturais (vigas, pilares, lajes e etc), deverão estar perfeitamente identificados no lote e transcritos no laudo de Controle Tecnológico do Concreto.

A obra deve ser executada conforme as recomendações gerais do Projeto Estrutural (NBR-6118/2007) e da norma (NBR-14.931/2003) – “ Execução de Estruturas de Concreto Armado - Procedimentos”.

Os laudos deverão ser arquivados para formar o dossiê da obra.

Os Aços para armações dos elementos estruturais não devem ser comprados e/ou estocados no canteiro da obra em quantidades que ocasionem uma permanência ou estoque por longo período, para que evite a contaminação por cloreto.

Lajes Pré-moldadas e Trelçadas

Serão utilizadas lajes pré-moldadas para forro e de piso com capacidades respectivamente de 200 kg/m² e 350 kg/m², constituídas por nervuras em concreto armado e blocos cerâmicos, obedecendo ainda às recomendações dos fabricantes, quanto às alturas do bloco e capeamento, que serão ambas com 4,00cm. A execução das lajes pré-moldadas deverá obedecer às normas da ABNT. A armadura longitudinal será distribuída uniformemente no sentido transversal às nervuras, com espaçamento nunca inferior a 0,40m, sendo devidamente ancoradas. O escoramento (costelas) deve ser firme e bem contraventado, com 1 ou 2cm mais alto que o respaldo das vigas ou alvenarias para possibilitar a contra-flecha da laje.

As tubulações elétricas, telefônicas, sanitárias, etc., não devem seccionar as nervuras e devem ser colocadas sobre as mesmas antes do lançamento do concreto de capeamento.

O concreto de capeamento é o traço volumétrico 1:2:3 com um teor mínimo de 300kg de cimento por m³ de concreto, brita 19mm, devendo ser lançado após os blocos serem molhados. O adensamento é manual com o concreto penetrando uniformemente entre as juntas, sendo em seguida sarrafiado obedecendo à espessura especificada.



Após o endurecimento do concreto de capeamento a laje deve ser molhada durante os 02 (dois) dias seguintes, sendo o escoramento retirado em um período mínimo de 20 (vinte) dias de concretagem. Critério de medição – (m²).

OBS: Para esta primeira etapa todos os pilares que forem seguir para o primeiro pavimento, a serem executados numa 2ª etapa, deverão estar com a sua ferragem de traspasse executada nos locais.

A laje treliçada, é o conjunto formado pela armação treliçada, a ferragem adicional e a sapata de concreto, que é o produto final que deverá ser entregue juntamente com o material de enchimento e um projeto de montagem.

A laje deve ser dimensionada para suportar os esforços solicitantes após a concretagem da laje, mas também deve ter a rigidez necessária para resistir ao transporte e montagem.

As vigotas deverão ser moldadas em formas de chapas metálicas de 3 mm de espessura, dobrada tipo calha. Devem ser montadas sobre cavalete, formando assim uma pista de concretagem que deve ficar no mínimo a 60 cm do chão, facilitando o lançamento do concreto, desforma e retirada das vigotas. As fôrmas devem estar sempre limpas e sem rebarbas, devendo ser protegidas com óleo antiaderente (desmoldante) antes de cada concretagem. Deve-se seguir estes procedimentos para evitar que as vigotas sejam danificadas na hora de sua retirada.

Utilizando-se um concreto com fck da ordem de 200 kgf/cm², pode-se retirar as vigotas das fôrmas 16 horas depois da concretagem, quando o concreto já deverá ter atingido 40 kgf/cm². Aos três dias, a resistência já ultrapassa 100 kgf/cm² e as vigotas estão liberadas para a montagem.

Pode-se utilizar também o cimento ARI (alta resistência inicial), que proporciona maior rapidez na obtenção das resistências. Com 8 horas, a resistência já é de 40 kgf/cm², e com 24 horas é de 140 kgf/cm², e as vigotas já podem ser enviadas à obra no dia seguinte ao de sua fabricação.

O material de enchimento será bloco de EPS(isopor), sem função estrutural, usado para reduzir o peso próprio da laje e o consumo de concreto.



Deverá ser colocada uma armadura complementar, posicionada na capa no sentido transversal e longitudinal, para a distribuição das tensões oriundas de cargas concentradas e para o controle da fissuração.

Apesar de não ser necessária para a resistência da laje, a boa qualidade deste material é importante para a segurança durante a fase de montagem e concretagem da laje. Afinal os blocos de enchimento são responsáveis por transferir o peso do concreto ainda fresco às vigotas, que se apoiam sobre as linhas de escora. Assim sendo torna-se necessária uma resistência mínima para esta material para que esta função não seja comprometida.

Na fabricação de uma vigota, deve-se garantir que ao menos 50% da armadura positiva chegue até o apoio, e tenha um comprimento suficiente para uma correta ancoragem. Isto é muito importante, pois significa ter uma boa aderência entre o aço e o concreto, evitando assim que ocorra qualquer tipo de escorregamento do aço dentro do concreto e garantindo a transferência de esforços entre os dois materiais. O comprimento de ancoragem deve ter no mínimo 10 vezes o diâmetro da barra. Um pequeno desconto pode ser feito se houver gancho, mas o ideal é que não se leve em conta.

Assim como a ferragem de distribuição, a ferragem negativa também deve ser colocada na obra pelo construtor. Seu posicionamento correto é na face superior da laje, respeitando-se logicamente o cobrimento mínimo especificado pela norma NBR 6118, e também deve ser colocada sobre as nervuras, e não sobre o elemento de enchimento. Sua função é fazer a ligação entre lajes e vigas proporcionando rigidez e monoliticidade ao conjunto dos elementos estruturais. Serve também para combater as fissuras, evitando assim sua oxidação, que leva a processos de corrosão.

As nervuras de travamento tem a função de dar estabilidade lateral às vigotas, travando o painel da laje e aumentando assim a rigidez do conjunto. No caso de lajes armadas em uma direção, deve-se colocar nervuras secundárias ou de travamento, na direção perpendicular às nervuras principais, quando o vão teórico for superior a 4 m, exigindo no mínimo 2 nervuras se esse vão ultrapassar 6 m.



Deve ser obedecida a planta de locação das treliças e dos ferros e a sua numeração. Deve ser iniciada a colocação com um bloco de apoio na viga ou parede de apoio, de forma a obter-se o espaçamento correto.

As tubulações elétricas, telefônicas, sanitárias, etc., não devem seccionar as nervuras e devem ser colocadas sobre as mesmas antes do lançamento do concreto de capeamento.

O concreto de capeamento é o traço volumétrico 1:2:3 com um teor mínimo de 300kg de cimento por m³ de concreto, brita 19mm, devendo ser lançado após os blocos serem molhados. O adensamento é manual com o concreto penetrando uniformemente entre as juntas, sendo em seguida sarrafiado obedecendo a espessura especificada.

Após o endurecimento do concreto de capeamento a laje deve ser molhada durante os 02 (dois) dias seguintes, sendo o escoramento retirado em um período mínimo de 20 (vinte) dias de concretagem. Critério de medição – (m²).

a) CRITÉRIOS DE MEDIÇÃO E PAGAMENTO

Formas;

Serão medidas por metro quadrado de superfície de forma em contato com o concreto, incluindo -se aí o custo dos reparos que se fizerem necessários após o lançamento da armadura.

A forma deverá estar colocada no local e devidamente escorada.

Os quantitativos serão levantados em projeto sendo descontadas todas as áreas de interseção, no caso de interferência de peças e os vazios, nas lajes, painéis, escadas etc;

Concreto;

O concreto será medido em metros cúbicos de volume efetivamente executados, de acordo com o Fck utilizado. O levantamento das quantidades será efetuado com base nos projetos de formas da estrutura concretada. E quando não houver indicação no projeto, o volume será medido no local de lançamento.

Não será medido o concreto que, por qualquer motivo, seja recusado pela Fiscalização, bem como as perdas e excessos decorrentes de utilização de forma inadequada



Armaduras;

As armaduras para concreto armado serão medidas por quilograma de aço de aço cortado, estira-do dobrado, armado e colocado nas formas das estruturas de concreto armado, de acordo com as quantidades constantes no quadro de ferros dos projetos, sem considerar a percentagem relativa a perdas, emendas ou utilização inadequada do material.

Opagamentoseráefetuadoporpreçounitário contratual e conforme medição aprovada pela Fiscalização.

6 – Estruturas metálicas e cobertura

Estrutura Metálica

Serão obedecidas as normas da ABNT relativas ao assunto, especialmente as relacionadas a seguir:

NBR-9971 Elementos de fixação dos componentes das estruturas metálicas;

NBR-9763 Aços para perfis laminados, chapas grossas e barras, usados em estruturas fixas;

NB-262/82 Qualificação de processos de soldagem, de soldadores e de operadores;

NBR-8800 Projeto e execução de estruturas de aço de edifícios - método dos estados limites ;

NB-143/67 Cálculo de estruturas de aço constituídas por perfis leves;

• NBR-6355 Perfis estruturais de aço, formados a frio; • NBR-5884

Perfis estruturais soldados de aço.

Deverão ser complementadas pelas Normas, Padrões e Recomendações das seguintes Associações Técnicas, nas formas mais recentes:

AISC: American Institute of Steel Construction;

ASTM: American Society for Testing and Materials;

AWS: American Welding Society;

SAE: Society of Automotive Engineers;

ANSI: American National Standard Institute;



SSPC: Steel Structures Painting Council Munsell Color Notation;

SIS: Sweriges Standardiserings Komission.

A estrutura de aço deverá ser executada de acordo com as orientações contidas no projeto estrutural.

O aço estrutural a ser utilizado deverá ser o indicado no projeto estrutural.

O eletrodo para soldas deverá ser o indicado no projeto estrutural.

QUALIDADE DA CONTRATADA

Os materiais e a mão-de-obra poderão a qualquer tempo ser inspecionados pela FISCALIZAÇÃO, que deverá ter livre acesso às instalações do fabricante, desde o início da confecção da estrutura até a sua liberação para o embarque ou montagem.

No início dos trabalhos, o CONSTRUTOR deverá fornecer para apreciação e aprovação da FISCALIZAÇÃO os seguintes documentos:

Procedimentos de solda, recebimento e estocagem de matéria-prima;

Procedimento para controle de qualidade;

Procedimento para fabricação de perfis soldados;

Aferição dos instrumentos de medição por órgão oficial.

Durante a fase de fabricação, o CONSTRUTOR deverá fornecer à FISCALIZAÇÃO documentos que comprovem a qualidade dos materiais, equipamentos e pessoal a serem empregados na fabricação, antes de utilizá-los. Estes documentos são, entre outros, os relacionados a seguir:

Certificados de usina para qualquer partida de chapas, laminados e tubos a serem empregados;

Certificados de qualidade para parafusos (ASTM-A-325);

Atestado de qualificação de soldadores ou operadores de equipamento de solda, de acordo com o método MB-262/62, complementado com a AWS D1.1 - Structural Welding Code - Seção 5. Caso não existam os certificados citados no item anterior, o CONSTRUTOR deverá exigir do fabricante a realização dos ensaios mencionados nas referidas normas.



Durante a fabricação, a FISCALIZAÇÃO inspecionará os materiais a serem usados, podendo rejeitá-los caso apresentem sinais de já terem sido utilizados ou não atendam ao previsto nos itens anteriores.

FABRICAÇÃO

Os elementos estruturais deverão ser fabricados de forma programada, obedecendo às prioridades do cronograma, a fim de permitir uma seqüência de montagem.

Todos os perfis soldados deverão ser fabricados com chapas planas, não sendo permitido usar chapas retificadas de bobinas. As peças serão cortadas, pré-montadas e conferidas nas dimensões externas. Só então poderão ser soldadas pelo processo do arco-submerso. As deformações de empenamento por soldagem serão corrigidas através de pré ou pós-deformação mecânica.

Os processos de soldagem complementares poderão ser executados com utilização de eletrodo revestido ou por processo semi-automático tipo MIG.

As furações e soldagens de nervuras no perfil das colunas serão executadas após a colocação da placa de base, devendo todas as medidas estar relacionadas à parte inferior da mesma.

As vigas com chapas de topo deverão ter estas placas soldadas só após conferência das dimensões da peça na pré-montagem. A montagem de nervuras e execução de furações serão feitas após a colocação das chapas de topo.

As furações serão executadas por meio de broca, fazendo-se o furo guia e o alargamento para a dimensão final. Os furos poderão ter uma variação máxima de 1 mm em relação às cotas de projeto, devendo-se minimizá-los sob pena de comprometimento da montagem.

Após a fabricação, todas as peças da estrutura serão marcadas (tipadas) de acordo com a numeração do projeto, para facilitar sua identificação durante a montagem, além de conferidas no recebimento. • Para a fabricação e montagem das colunas, deverá ser observada a identificação de faces conforme "A", "B", "C", "D", sendo sempre orientadas no sentido anti-horário, quando observada a coluna de cima para baixo. Deverá ser marcada sempre a face norte do projeto (marca N) na face "A".



LIGAÇÕES

As ligações soldadas na oficina e eventualmente no canteiro deverão ser feitas de acordo com os desenhos de fabricação, especificação e normas aqui definidas, e em especial a AWS D1.1 - Structural Welding Code.

O aço para os parafusos, porcas e arruelas de alta resistência deverá seguir o prescrito em projeto e as especificações contidas na ASTM.

Os parafusos terão a cabeça e a porca hexagonais.

As arruelas, quando circulares, planas e lisas, deverão ter dimensões conforme a ANSI-B-27.2 e, quando chanfradas, segundo a ANSI-B-27.4.

Todas as roscas deverão ser da Série Unificada Pesada (UNC)

Os parafusos e respectivas porcas deverão ser estocados limpos de sujeira e ferrugem, principalmente nas roscas, sendo indispensável guardá-los levemente oleados.

Os furos para parafusos terão normalmente 1,5 mm mais que o diâmetro nominal do conector.

Quando não indicadas de modo diverso no projeto, as peças de ligações parafusadas serão em aço zincado ou galvanizado.

INSPEÇÃO DE ELEMENTOS SEMI-ACABADOS OU ACABADOS

A Contratada apresentará à FISCALIZAÇÃO as peças fabricadas e liberadas pelo fabricante, mediante listagem contendo as posições indicadas nos desenhos.

Tais peças deverão ser dispostas em local e de forma adequada, que permita à FISCALIZAÇÃO verificar suas reais condições.

Será analisada a qualidade da fabricação e das soldas para todos os elementos fabricados. As soldas serão aprovadas desde que não apresentem fissuras nem escórias, haja completa fusão entre metal base e material depositado e todos os espaços entre os elementos ligados sejam preenchidos com solda.



Para aceitação das peças serão observados, entre outros, questão de empeno, recortes, fissuras, uniformidade de cordão de solda, chanfro das peças, furação e dimensões principais.

Deverão ser realizados os seguintes controles e acompanhamentos:

Controle de furações e respectivos acabamentos;

Controle de qualidade de parafusos, porcas e arruelas de alta resistência;

Acompanhamento de pré-montagens;

Controle do acabamento, limpeza e pintura;

Controle da marcação, embalagem e embarque das estruturas.

SOLDAS

As soldas automáticas devem ser completamente contínuas, sem paradas ou partidas, executadas com chapas de espera para início e fim, e executadas por processo de arco submerso com fluxo ou por arco protegido a gás.

As soldas manuais devem ser executadas por soldadores qualificados por um sistema de testes para o tipo de solda que vão executar, e os resultados desses testes serão devidamente registrados e acompanhados pela FISCALIZAÇÃO. Deve ser mantido pelo FABRICANTE um registro completo com a indicação do soldador responsável para cada solda importante realizada. Serão executadas na posição plana ou na posição horizontal vertical, com chapas de espera para início e fim nas soldas de topo, de modo que os pontos de paradas sejam desbastados ou aparados para eliminar crateras e evitar porosidades.

Todas as soldas devem obedecer às tolerâncias e requisitos descritos a seguir.

O perfil das soldas de topo, com ou sem preparação de chanfro, deve ser plano ou convexo, não sendo permitido concavidade nem mordeduras.

O primeiro passo das soldas de topo com duplo chanfro do metal base deve ser a extração da raiz antes de se iniciar a solda do outro lado, possibilitando assim uma penetração completa e sem descontinuidade.

Não será permitida descontinuidade na base de uma solda de topo.

PROTEÇÃO DE SUPERFÍCIE DAS ESTRUTURAS METÁLICAS



Toda superfície a ser pintada deverá ser completamente limpa de toda sujeira, pó, graxa, qualquer resíduo (como a ferrugem) que possa interferir no processo de adesão da tinta, prevista. Precauções especiais deverão ser tomadas na limpeza dos cordões de solda, com a remoção de respingos, resíduos e da escória fundente.

A limpeza manual será feita por meio de escovas de fios metálicos de aço ou sedas não ferrosas (metálicas), raspadeiras ou martelos. Esse processo só poderá ser usado em peças pequenas.

A limpeza mecânica será feita por meio de lixadeiras, escovas mecânicas, marteletes pneumáticos ou esmerilhadeiras, usadas com o devido cuidado, a fim de se evitar danos às superfícies. Esse sistema não poderá ser usado quando a superfície apresentar resíduos de laminação e grande quantidade de ferrugem.

O processo de limpeza por solventes é usado para remover graxas, óleos e impurezas, mas não serve para remover ferrugem e resíduos de laminação. Só deverá ser usado quando especificado como processo complementar.

A limpeza por jateamento abrasivo remove-se todo resíduo de laminação, ferrugem, incrustações e demais impurezas das superfícies tratadas, de modo a se apresentarem totalmente limpas e com as características do metal branco.

Para o jateamento poderá ser utilizado o sistema de granalha de aço ou de areia quartzosa, seca, de granulometria uniforme, com tamanho máximo de partícula da peneira nº 5. O reaproveitamento da areia poderá ocorrer apenas uma vez.

O tempo máximo que poderá ocorrer entre o jateamento e a aplicação do "primer" deverá ser estabelecido em função das condições locais, mas nunca superior a 4 horas. Caso observado sinal de oxidação nesse intervalo, as peças oxidadas serão novamente jateadas e o prazo para aplicação do "primer" será reduzido.

Telhamento Com Telha Fibrocimento

A montagem pode ser feita de baixo para cima. Se o telhado for de duas águas, monte simultaneamente ambos os lados. Esse sistema de montagem garante um melhor alinhamento do telhado e encaixe das telhas;



Outra opção de montagem é a montagem por painéis. Nesse caso, deve-se tomar cuidado para não se perder o alinhamento do telhado;

Antes de iniciar a montagem, verifique a distância entre os apoios recomendada para cada espessura de aço (Tabela de Características Técnicas) e alinhamento da estrutura;

Utilize o método da guia de fio de nylon para corrigir imperfeições no esquadro da estrutura e garantir um perfeito alinhamento do beiral;

O método da guia de fio de nylon consiste em fixar um pedaço de madeira nas duas extremidades da estrutura e puxar um fio de nylon, alinhando as telhas uma a uma;

Utilize tábuas de apoio para fixar a primeira telha da cobertura, sempre com a fixação recomendada para cada perfil. Coloque a telha seguinte recobrimdo a lateral da telha anterior e já faça a fixação;

Nunca pise diretamente sobre as telhas. Se necessário, coloque tábuas apoiadas sobre a estrutura para a distribuição do peso sobre ela. Desloque as madeiras de acordo com a sequência de instalação;

Fixe as telhas imediatamente após colocá-las sobre a estrutura (parafusos + fixadores de abas, no caso de Telhas Trapezoidais);

Instale simultaneamente as telhas e as peças de acabamento, a fim de evitar um deslocamento posterior do montador sobre as telhas, o que poderá danificar o seu acabamento;

O corte das telhas na obra deve ser limitado ao mínimo. Caso seja necessário, utilize tesouras ou serras para metal;

O corte pode ser feito na largura ou na diagonal das telhas, mas nunca deve ser feito no sentido do comprimento.

a) CRITÉRIOS DE MEDIÇÃO E PAGAMENTO

Os serviços serão medidos pelas áreas de projeção horizontal (área delimitada pelas linhas da projeção do telhado), em metros quadrados, conforme dimensões do projeto.

Opagamentoseráefetuadoporpreçounitário contratual e conforme medição



7 – Alvenaria De Vedação

Tijolo cerâmico

Obedecerão as normas da ABNT, NBR 8545/84 de 30/07/1984 (NB-788/830) –“Execução de alvenaria sem função estrutural de Tijolos e Blocos Cerâmicos”.

Serão empregados tijolos de seis furos, assentes com argamassa de cimento e areia média na proporção indicada no quadro de argamassas (ver item 4.2); sendo expressamente proibida a colocação de tijolos com furos voltados para as faces externas da alvenaria.

Conforme a disposição dos tijolos, as alvenarias são executadas de modo que se obtenha após o revestimento, as espessuras de 15 e 20cm.

As fiadas devem ficar perfeitamente alinhadas, aprumadas e niveladas com juntas de espessura não superior a 20mm.

Os tijolos serão bem molhados antes do assentamento, que iniciará pelas extremidades, ou nas ligações com outros elementos da edificação; devidamente aprumadas de forma a serem tomadas como guias para a execução de cada fiada.

De modo a se garantir o perfeito travamento das alvenarias com quaisquer elementos da estrutura, vigas ou lajes, etc., a junção entre eles será executada empregando argamassa com expansor, ou cunhas de concreto pré-fabricadas, ou ainda tijolos maciços aplicados obliquamente, com alturas aproximadas de 30mm, 80mm e 150mm, respectivamente; respeitando-se o prazo mínimo de sete dias entre a interrupção da alvenaria e encontro ou aperto.

As alvenarias não terão comprimento superior a 5,00m (cinco) metros, nem altura superior a 3,00 m (três) metros, sem pilaretes e cintas de amarração em concreto armado respectivamente, dimensionados pelo autor do projeto de estruturas.

Sobre os vãos de portas e janelas serão empregadas vergas, e sob os vãos de janelas, as contra-vergas. Ambas com altura mínima de 10,00cm (dez) centímetros, e excederão 30,00cm (trinta) centímetros para cada lado.



Na confecção de canaletas ou outro elemento específico, será empregado tijolo de dois furos e dimensões 0,05m x 0,09m x 0,19m; assentes com argamassa de cimento e areia na proporção 1:4 ; revestidas interna e externamente com chapisco de fixação e reboco com igual argamassa.

Em alvenarias de elevação serão empregados tijolos de seis furos, assentes com argamassa de cimento e areia média nas proporções indicadas no Quadro de Argamassa, item 4.2.

Para execução de "membros" de vãos de portas formando "bonecas" de alvenaria, as "bonecas" deverão ser executadas com ½ (meio) tijolo ou (10x10x20)cm ou (9x9x14)cm.

As alvenarias obedecerão às condições básicas de esquadro, prumo, nível, alinhamento e amarração entre os painéis de modo a garantir a rigidez e estabilidade dos mesmos.

Todas as alvenarias com defeitos e imperfeições, deverão ser demolidas e refeitas, sem ônus para a CONTRATANTE.

Todos os resíduos oriundos desses serviços deverão ser retirados de imediato da obra que deverá ser mantida sempre limpa em prol da segurança do trabalho, da organização e da estética do canteiro de obras.

Os traços de argamassa para alvenarias deverão ser os traços A – 3 e A – 4 respectivamente 1:3 e 1:4.

a) CRITÉRIOS DE MEDIÇÃO E PAGAMENTO

Será feita pela área, em metro quadrado (m²), de alvenaria e ou divisória executada, conforme dimensões do Projeto.

O pagamento será por preço unitário contratual e conforme medição aprovada pela Fiscalização aprovada pela Fiscalização

8- Pavimentação

Lastro de concreto



A camada impermeabilizada deverá ser executada sem solução de continuidade, de modo a recobrir inteiramente a superfície especificada com aditivo impermeabilizante de pega normal para argamassas de concretos sem armação e concreto não estrutural, consumo 150kg/m³, preparo com betoneira, nas áreas dos wc's da escola e da unidade de qualidade de vida em contato com o terreno

Todos os pisos em contato com o terreno onde não haja laje de concreto armado ou pavimentação em concreto desempenado receberão um lastro de concreto simples no traço 1:3:6, com 5 cm de espessura.

PORCELANATO

Todos os pisos a pavimentar com o material acima especificado, terão caimento necessário para perfeito e rápido escoamento das águas para os pontos de coleta.

A colocação será feita de modo a deixar juntas perfeitamente alinhadas, de espessura mínima e tomadas com rejunte Quartzito ou equivalente, em cor a ser definida posteriormente pelo autor do projeto.

Deverão ser previstas, juntas de dilatação de 5 em 5 metros, com espessura constante de 1 cm, na menor dimensão da área a ser pavimentada.

Para o assentamento será usada argamassa de cimento e areia no traço 1:3 ou Argamassa específica.

Depois de terminada a pega da argamassa, será verificada a perfeita colocação, percutindo-se os ladrilhos e substituindo-se as peças que denotarem pouca segurança.

Serão utilizados Porcelanato 45x45 cm, na cor Cinza Claro, Marca Elizabeth, Eliane ou Similares.

CONCRETO / CIMENTADO/ DESEMPENADO



Os pisos de concreto/cimentado desempenado obedecerão às seguintes especificações:

Os locais a pavimentar indicados no projeto arquitetônico onde não existir laje de concreto armado, será em concreto de 2X2 metros, traço 1:2,5:3,5, espessura de 6 cm; concretados alternadamente em juntas secas e desempenando logo após a concretagem e antes da pega do concreto.

Antes da concretagem das placas deverá ser previamente regularizada, nivelada e compactada mecanicamente toda a superfície de base, observando também se todas as tubulações que porventura devam passar sob o piso já foram colocadas.

CONCRETO ARMADO

Em toda área do estacionamento do pavimento térreo será o piso será constituído por placas de concreto armado com telas soldadas, posicionadas a 30 mm da face superior e 25 mm da face inferior, unidas com barras de transferência em juntas construtivas ou serradas. O uso de armaduras compostas por telas soldadas, em pisos industriais, tem como finalidade o reforço estrutural e/ou combate às fissuras de retração do concreto. Para transferência de cargas e ligação entre as placas de concreto são utilizadas armaduras denominadas, respectivamente, barras de transferência e barras de ligação. O sistema é empregado em indústrias, estacionamentos, depósitos, armazéns, quadras esportivas, pátios de carga e descarga, estradas, aeroportos, postos de gasolina, entre outros.

Características técnicas

As placas de concreto armado para piso com emprego de tela dupla podem apresentar dimensões de até 12 m de largura por 12 m de comprimento, respeitando a espessura mínima de 13 cm. Para dimensões maiores é necessário o aumento da bitola da tela superior. De acordo com a empresa, a taxa de armadura (bitola das telas) é estabelecida em função das solicitações devidas às cargas atuantes.



Os materiais utilizados na execução do piso são os seguintes: brita, empregada como lastro; manta de polietileno (lona preta), empregada sobre a brita; espaçadores plásticos; tela de aço eletrossoldada; espaçadores metálicos treliçados; barras de transferência lisas; barras de ligação; poliestireno expandido (EPS), utilizado nos encontros das placas de piso com paredes e pilares para permitir a movimentação por efeito higrotérmico; agentes de cura ou de proteção para cura; eventuais endurecedores e selantes para juntas.

a) CRITÉRIOS DE MEDIÇÃO E PAGAMENTO

Será feita pela área, em metro quadrado (m²), de alvenaria e ou divisória executada, conforme dimensões do Projeto.

O pagamento será por preço unitário contratual e conforme medição aprovada pela Fiscalização.

9 - Instalações Elétricas, Cabeamento Estruturado (Dados, Voz)

Considerações gerais

Serão executadas de acordo com as normas NBR-5410/2004 "Instalações elétricas de baixa tensão" e a NBR.14039/2005 "Instalações elétricas de 1,0kV a 36,2 kV", e as prescrições da concessionária local.

Todas as instalações serão executadas com esmero e bom acabamento. Os condutores, condutos e equipamentos cuidadosamente arrumados em posição firmemente ligados às estruturas de suporte dos respectivos pertences;

Todas as caixas e extremidades dos tubos serão, antes da concretagem e durante a construção, convenientemente vedadas, a fim de evitar a penetração de detritos e umidade;

As caixas embutidas nas paredes facearão o revestimento da alvenaria devidamente niveladas e apuradas

Os eletrodutos empregados serão de PVC rígido, rosqueáveis na cor preta, com diâmetros especificados em projeto; poderão ser embutidos e/ou aparentes, usando-se para execução dos respectivos itens de serviços os elementos necessários;



A ligação entre os eletrodutos será feita por meio de luvas ou outras peças que assegurem regularidade na superfície interna, bem como, a continuidade elétrica;

O acabamento entre o eletroduto e as caixas 4x2 e 4x4 deverá ser feito com buchas e arruelas de alumínio. As caixas 4x2 a 4x4 serão do tipo PVC rígida.

Caixa de passagem no piso, de alvenaria com tampa de concreto, conforme dimensões indicadas em projeto.

Não será permitido uso de curvas feitas com fogo;

As eletrocalhas empregadas seguirão rigorosamente as especificações e dimensões de projeto, serão providas dos acessórios necessários, inclusive elementos de apoio e fechamento. Serão do tipo perfil "U", perfurado sem tampa, em chapa pré zincada à fogo com 18 micra de camada de zinco por face, com dimensões conforme projeto.

Nas instalações subterrâneas, os cabos não deverão sofrer esforços de tração, capazes de danificar seu isolamento;

Serão empregadas guias de aço galvanizado ou PVC para auxiliar à enfição;

Os aparelhos de iluminação serão providos de arremate junto ao teto, paredes ou piso, e instalados de maneira que seu peso seja suportado, com fixação rígida, pelos elementos construtivos. Deverão seguir as especificações de projeto e planilha orçamentária.

Serão executados testes de amperagem e condutividade elétrica do fio e/ou cabo no todo (do ponto que atende a luminária revisada até o quadro de distribuição).

No isolamento de pontos de iluminação deve-se utilizar inclusive tampa cega;

A fixação dos interruptores e tomadas nas caixas estampadas somente será feita com parafusos metálicos zincados.

Quadro de Distribuição Elétrica

Deverá seguir as orientações do projeto e normas técnicas.

Os barramentos de terra e de neutro dos quadros deverão ser isolados da carcaça através de isoladores de epóxi.

No barramento das fases do QGBT deverá ser instalado dispositivo para proteção contra surtos, DPS.



Disjuntores do tipo termo-magnético em caixa moldada com alavanca liga-desliga, serão do tipo monofásico e trifásicos com I_{cc} em 380/220V = 5KA, isso para os disjuntores de distribuição, I_{cc} = 10KA para os disjuntores, acima de 100A e I_{cc} = 40KA, para o disjuntor do Quadro Geral de Baixa Tensão(QGBT). Todos com curva de atuação tipo "C".

Protetores de surto: tipo pára-raios eletrônicos em caixa moldada 220V de 8KA e 40KA, conforme projeto.

Nos quadros elétricos, os disjuntores deverão ser identificados com plaquetas de acrílico, prever uma folga de 20% de disjuntores.

No caso de redes de 127 Volts, deverão ser previstos condutores de seção mínima de 4 mm² para os circuitos que alimentarão os terminais de auto-atendimento.

Condutores de Energia

Os condutores deverão ser flexíveis e deverão estar de acordo com o dimensionamento e especificação expresso no projeto e/ou planilha orçamentária, com isolamento resistente ao fogo, antichama.

Deverá ser instalado UM CONDUTOR TERRA EXCLUSIVO PARA CADA CIRCUITO, vindo direto do barramento de terra do respectivo quadro de distribuição, o qual deverá ser interligado diretamente ao BEP (projeto de SPDA) (Barramento de Equipotencialização Principal) da edificação.

Os circuitos elétricos deverão ter seus condutores dispostos sob a seguinte convenção:

Fase - preto, vermelho, marrom ou branco

Neutro - azul claro ou escuro

Terra - verde claro ou escuro

Retorno – amarelo

Todos os circuitos de energia serão identificados com anilhas plásticas em ambas as extremidades dos condutores.



As emendas e derivações de condutores de energia deverão ser estanhadas e isoladas com fita de alta-fusão e recobertas com fita isolante antichama.

As ligações dos condutores aos componentes elétricos devem ser feitas por meio de terminais de compressão apropriados. Nas ligações devem ser empregadas arruelas lisas de pressão ou de segurança (dentadas), além dos parafusos ou porcas e contraporcas, onde aplicáveis. No caso de dois condutores ligados a um mesmo terminal (ou borne), cada condutor deve ter seu terminal.

Os condutores de energia na entrada e saída de eletrocalhas, condutores e caixas, atravessando furos na chapa, deverão ser protegidos por buchas de passagem.

Fios e cabos de condutores de cobre com isolamento na classe de 750V para baixa tensão em circuitos de distribuição, 1KV para circuitos alimentadores. Todos os condutores serão isolados em termoplástico (PVC), exceto o alimentador do Quadro Geral de Baixa Tensão que será isolado em termofixo (XLPE).

Tomadas

As tomadas utilizadas serão do tipo 2P+T e 3P+T (de acordo com projeto e planilha orçamentária).

No piso, as tomadas serão instaladas em caixas de dimensões apropriadas (conforme indicado em projeto), com tampa em latão polido articulável, de forma a permitir o seu fechamento sem pressionar o cabo de alimentação do equipamento.

Todas as tomadas deverão ser identificadas por etiquetas adequadas, em coerência com sua ligação e conforme numeração do projeto.

Todas as tomadas de energia, antes de seu uso, deverão ser testadas e verificada a polaridade correta dos pinos, conforme abaixo:

- a) Fase: pino direito;
- b) Neutro (ou fase nos sistemas bifásicos): pino esquerdo;
- c) Terra: pino inferior.

Nas instalações subterrâneas, os cabos não deverão sofrer esforços de tração, capazes de danificar seu isolamento;

Serão empregadas guias de aço galvanizado ou PVC para auxiliar à enfição;



Em locais previamente determinados, serão instalados pontos de força para aparelhos de ar condicionado, tipo split, embutidos e/ou aparentes (conforme projeto), incluindo disjuntor, alimentação do quadro de distribuição até o ponto, com cabo flexível de cobre não inferior a 4,00 mm², tubulação em eletroduto de PVC rígido; dreno de tubo PVC de 1" e aterramento.

Sistema de Proteção Contra Descargas Atmosféricas

As instalações referentes ao sistema de proteção contra descargas atmosféricas deverão seguir rigorosamente as orientações de projeto específico e normas pertinentes.

Conforme o art. 188 da Lei Estadual nº 6.546 de 29 de dezembro de 1995 (COSCIP-MA), O Corpo de Bombeiros exigirá instalação de pára-raios em toda edificação industrial ou comercial com área superior a 1.500m².

O SPDA deverá ser executado atendendo ao procedimento da NB-165/70 – proteção de edificações contra descargas atmosféricas (NBR5419/2001).

O SPDA é o sistema completo destinado a proteger uma estrutura contra efeitos das descargas atmosféricas. É composto de um sistema externo de proteção e de um sistema interno de proteção.

O sistema externo de SPDA consiste de captores, condutores horizontais e de descida e sistema de aterramento.

O sistema interno de SPDA consiste de um conjunto de dispositivos, e procedimentos que reduzem os efeitos elétricos e magnéticos da corrente de descarga atmosférica dentro do volume a proteger.

O SPDA projetado não pode assegurar proteção absoluta de uma estrutura, pessoas e objetos. Contudo visa minimizar os possíveis efeitos perigosos associados ao fenômeno e reduzir significativamente os riscos de danos.

Captoreiros ou terminais aéreos.

Os captoreiros consistem de hastes verticais para fixação em mastro e em telha metálica ou fibrocimento.

Não serão admitidos captoreiros com formatos especiais ou de metais de alta condutividade, ou, ainda, ionizantes, radioativos ou não.



O captor tipo Franklin será executado para a proteção específica da antena, devendo ter seu condutor interligado a malha horizontal no ponto mais próximo. Ainda, para a antena deverá ser executada uma descida específica para aterramento da mesma interligada à malha de aterramento somente no chão através de solda exotérmica, deixar sobra de cabo junto à base da antena.

No caso de detalhados metálicos O telhado e as estrutura metálica de sustentação do mesmo deverá ser aterrada através de um jumper.

O prédio deverá ser circundado com uma malha de cabo de cobre nu de seção 35mm², fixada diretamente à alvenaria e no telhado metálico conforme encaminhamento detalhado em projeto.

Condutores de descidas

A descida será executada em barra de cobre fixada em parede ou estrutura de concreto até altura de 3m onde será conectada à cabo de cobre nu que a partir daí desce embutido em eletroduto de PVC, nessa descida será executada caixa modelo sobrepôr com conector para medição do aterramento.

Barra chata de cobre 3/4" x 3/16" com pintura esmalte sintético na cor cinza.

Cabo de cobre nu seção 35mm².

Sistema de Aterramento

O sistema de aterramento visa dispersar a corrente de impulso da descarga para a terra, sem causar sobretensões perigosas.

A resistência de aterramento não deverá ser superior a 10 Ohms, para qualquer época do ano.

A malha enterrada terá condutor de cobre nu seção indicada no projeto, e afastamento mínimo da edificação de 1,00m.

A vala para assentamento malha de aterramento terá profundidade mínima de 50cm.

Um dos condutores de descida possuirá uma caixa provida com uma conexão de medição, próxima do ponto de ligação ao eletrodo de aterramento.



Deverá ser efetuada a medição da resistência de aterramento da malha, antes de sua interligação ao sistema captor.

INSTALAÇÕES DE CABEAMENTO ESTRUTURADO

Toda a cabeação será executada com cabos de cobre, tipo par trançado não blindados (UTP), categoria 5e – 100Mhz, com 4 pares, atendendo os padrões de transmissão de até 655Mbps. A Implantação desta infra-estrutura de cabeação envolve, cabos e tomadas lógicas, tubulações, Racks, painéis, e demais elementos passivos.

Os segmentos da cabeação, a partir dos Rack's, até os pontos de acesso, será ponto a ponto; usando o cabo par trançado e Jack's RJ-45, sempre com o comprimento máximo de 90 metros.

O Rack será composto de Patch Panels para a cabeação horizontal(cabo par trançado) e Blocos de Engate rápido para a interligação com ramais telefônicos vindos da Central Telefônica e demais elementos Ativos(Switch e Hubs). Todos os materiais de conexões para a instalação do Sistema de cabeação estruturada, será de fabricação Lucent-Avaya.

Os Patch Panels serão instalados em Rack 19" da Gral Metal, com estrutura e fechamento em chapas de aço, com pintura epóxi pó, com quantidade de unidades de altura (UA) dimensionado para abrigar, também os equipamentos ativos. O interfaceamento dos patch panels deverá ser feito através de cordões de ligação(Patch Cords) de 1,5m de comprimento, tanto para os equipamentos ativos como os blocos de engate rápido.

Toda a cabeação lógica será lançada horizontalmente em eletrodutos PVC soldável, embutido na laje ou forro, descendo em eletrodutos de PVC, embutidos na. A ligação do equipamento ao ponto de acesso será feita por cordão de ligação, também em par trançado, com 2(dois) metros de comprimento, dotado de conectores RJ-45 em suas pontas, sendo que um destes se ligará a placa da Rede do Micro/Telefone e outros no Jack RJ-45 localizado na caixa 4x2" na parede. Será portanto necessário a perfeita identificação dos respectivos segmentos ponto a ponto.

O aterramento dos componentes da cabeação deverá ser efetuado na malha eletrônica do Prédio através de barra de aterramento situada nos Racks, DG e DI. O aterramento do sistema deverá apresentar uma resistência entre 2 e 3 Ohms.



Subestação

A subestação será alimentada através de um ramal urbano, proveniente do alimentador existente - CONTRATANTE que passa nas imediações da construção.

Em casos de deslocamento de postes e subestações existentes, os serviços deverão ser executados rigorosamente por profissionais especializados em linhas aéreas de baixa e alta tensão. Os procedimentos deverão ser executados em observância com as normas técnicas e disposições da concessionária local.

a) CRITÉRIOS DE MEDIÇÃO E PAGAMENTO

Os serviços serão medidos por unidade instalada. A medição somente será efetuada após a energização e teste da instalação, com posterior aceite pela Fiscalização.

Estão incluídos nos preços as caixas para instalação das tomadas, os serviços de abertura dos rasgo e chumbação das mesmas, além das tomadas apropriadas, com seus respectivos espelhos e acabamentos, bem como sua conexão

Ao sistema de aterramento. Eletrodutos, conexões, caixas de passagem, fios ou cabos serão medidos separadamente, conforme composições pertinentes.

O pagamento será por preço unitário contratual e conforme medição aprovada pela Fiscalização.

10 - Instalações Hidráulicas

10.1 Predial

As instalações hidráulicas deverão atender à norma NBR 5626/1998 "Instalações prediais de água fria", com postura exigida pela concessionária local e deverá obedecer às orientações constantes no projeto específico, que contempla a localização e caminhos de todas as peças, de acordo com o dimensionamento.

Devem ser obedecidas prescrições abaixo relacionadas:

Os tubos e conexões serão de PVC rígido e soldável nos diâmetros indicados em projetos e/ou em planilha orçamentária;



As tubulações de distribuições de água serão executadas antes do fechamento dos rasgos nas alvenarias ou de seu envolvimento por argamassa, totalmente cheias de água, para eliminação completa de ar e, em seguida, submetida à prova de pressão interna;

Os reservatórios empregados serão em fibra de vidro, e conterão todos os acessórios necessários ao perfeito funcionamento, tais como adaptadores, flanges, registros, luvas, bóias, tubulações de sucção e recalque, etc.

Isolamentos de pontos serão executados de acordo com a instalação existente usando-se caps e/ou taps soldáveis e/ou roscáveis nos diâmetros respectivos.

Demais instalações não especificadas deverão obedecer às indicações do projeto com a devida aprovação da FISCALIZAÇÃO.

As deflexões das canalizações serão executadas com o auxílio de conexões apropriadas. Não será permitido aquecimento nas tubulações.

As tubulações serão instaladas embutidas nas alvenarias, salvo quando fixadas na laje de teto do pavimento., devendo, neste caso, serem fixadas por braçadeiras de 2 em 2 metros, no máximo.

A execução de furações, rasgos e aberturas necessárias em elementos da estrutura de concreto armado para passagem de tubulações deverá ser precedida de consultas prévias e análise do projeto de cálculo estrutural da edificação para estudo de sua viabilidade.

As canalizações de distribuição de água nunca serão inteiramente horizontais, devendo apresentar declividade mínima de 2% no sentido do escoamento, não se admitindo o sentido inverso.

As curvaturas dos tubos, quando inevitáveis, devem ser feitas sem prejuízo de sua resistência à pressão interna, da seção de escoamento e da resistência à corrosão.

Durante a execução das instalações e até a montagem dos aparelhos, as extremidades livres das canalizações serão vedadas com buchões rosqueados ou plugues, convenientemente apertados, não sendo admitido o uso de buchas de madeira ou papel para tal fim.

Com exclusão dos elementos niquelados, cromados ou de latão polido, todas as demais partes aparentes da instalação, tais como canalizações, conexões, acessórios, braçadeiras, suportes, tampas, etc., deverão ser pintadas depois de prévia limpeza das superfícies com benzina.



As tubulações de distribuição de água serão, antes de eventual pintura ou fechamento dos rasgos das alvenarias ou de seus envolvimentos por capas de argamassa, lentamente cheias de água para eliminação completa do ar e, em seguida, submetidas à prova de pressão interna. Essa prova será feita com água sob pressão 50% superior à pressão estática máxima na instalação, não devendo descer, em ponto algum da canalização, a menos de 1 Kg/ cm². A duração da prova será de 6 horas, pelo menos.

De um modo geral, toda a instalação de água será convenientemente verificada pela Fiscalização, quando às suas perfeitas condições técnicas de execução e funcionamento.

10.2 – Rede de Distribuição

1.1 - Instalação de Tubulação em PVC-PBA E PVC-PBS

1.1.1 - Recebimento e Aceitação de Materiais

Os materiais precisam ser de melhor qualidade, pois os consertos ou substituições são muito onerosos.

Essa qualidade deve ser constatada na época da compra, bem como na ocasião do fornecimento, o material entregue precisa ser inspecionado para verificar se não houve nenhuma avaria. Caso seja constatada falta de material ou peças quebradas deve ser feito o relato da ocorrência no recibo de entrega do material entregue ao transportador, anotando todas as falhas ou faltas no ato da entrega do material.

1.1.2 - Transporte

No transporte, seja por caminhões, vagões ferroviários etc., a principal preocupação será evitar movimentos dos tubos com choques entre os mesmos que afetam a integridade do material. Tais cuidados estendem - se a todas as fases do transporte, inclusive manuseio e empilhamento no solo, mas com maior segurança.

1.1.3 - Manuseio

A leveza dos tubos de PVC facilita seu manuseio. Por esta razão certos métodos devem ser evitados como, por exemplo: deixá-los cair sobre pneus, areia e outros materiais que amortecem sua queda. Não devem ser usados ganchos nas extremidades dos tubos nem apoios pontiagudos. O correto é descarregar os tubos usando cordas e rolá-los sobre tábuas ou equipamentos mecânicos, sendo que a movimentação deve ser coordenada sem golpes, choques e arrastamentos. Estes cuidados devem também, ser levados em conta, quando os



tubos forem colocados na vala. Os tubos de pequeno diâmetro podem ser descarregados manualmente.

1.1.4 – Empilhamento

Os tubos devem ser empilhados em camadas isoladas entre si por sarrafos de madeira com calço para evitar deslizamentos e choques. Os tubos não devem ser cruzados e sim justapostos. A primeira camada se apóia também sobre os sarrafos. As pilhas não devem ultrapassar altura de 3,00m.

1.1.5 - Locação

A locação será feita de acordo com o respectivo projeto admitida, no entanto, a flexibilidade na escolha definitiva de sua posição, em face da existência de obstáculos não previstos, bem como a natureza do terreno que servirá de apoio. Quaisquer modificações serão feitas sempre de acordo com a FISCALIZAÇÃO.

1.1.6 - Localização

A localização deverá ser em trecho mais alto das ruas, entretanto devem ficar à distância de pelo menos 1,00m da canalização de esgotos existentes ou do local previsto para a mesma, e sempre em cota altimétrica superior.

As tubulações para as quais foram previstos ramais de serviços somente para um lado da rua serão localizadas no passeio, mantendo - se sempre que possível afastamento de 1,00m entre as tubulações e os alinhamentos dos prédios.

1.1.7 - Forma da Vala

A vala deve ser escavada de modo a resultar numa seção retangular sempre que possível. Acima da geratriz superior externa da tubulação, em terrenos instáveis e sujeitos a desmoronamentos, as paredes laterais podem sofrer uma inclinação compatível com a natureza do solo. As escavações mais profundas também podem ser executadas com paredes verticais de dois ou mais lances.

1.1.8 - Largura da Vala

A largura da vala de ser tão reduzida quanto possível respeitando-se o limite mínimo se $D + 58,00\text{cm}$, onde D é o diâmetro externo do tubo em centímetros. Nunca, porém, a largura da vala deve ser inferior a 60,00cm.

1.1.9 - Profundidade da Vala

A profundidade da vala, no caso de assentamento sobre o passeio deverá permitir um recobrimento mínimo de 60,00cm. Quando sob o leito da rua, o recobrimento mínimo deverá ser de 80,00cm. O recobrimento da tubulação deve ser considerado a partir da geratriz externa,



não sendo interessante ter uma vala rasa (cargas externas) bem como, valas muito profundas (mais caras, escoramento, manutenção, etc.).

1.1.10 - Escavação

A escavação pode ser manualmente ou com maquinaria apropriada. Nos trechos em rocha dura podem ser utilizados explosivos ou perfuradores. O material escavado será colocado de um lado da vala de modo que, a borda de escavação e o pé do monte de terra, fiquem pelo menos, em espaço de 58,00cm. Nas grandes escavações admite - se a colocação do material escavado em ambos os lados da vala. O escoramento da vala, contínuo, poderá ou não ser feito, de acordo com a natureza e condições do solo sendo obrigatório nos terrenos desmoronáveis e a partir de 2,00m de profundidade em qualquer terreno, exceto rocha e mole do.

1.1.11 - Base Contínua Para Assentamento de Tubos

No caso em que não seja possível o nivelamento do fundo da vala entre esta e os tubos deverá ser interposta uma camada de terra arenosa isenta de pedras e corpos estranhos, com espessura de 10,00cm. Se o fundo da vala apresentar um solo rochoso ou com rocha em decomposição, a camada arenosa interposta deverá ser de 15,00cm, no mínimo o tubo deve se apoiar sobre o terreno deixando a bolsa ou a luva livre.

1.1.12 - Base Descontínua Para Assentamento de Tubos

Este tipo de base, de aplicação esporádica (terrenos inconsistentes), requer exame próprio da resistência dos tubos aos esforços de flexão resultantes das cargas permanentes e acidentais devendo haver sempre no mínimo um apoio no caso de junta elástica e dois em caso e junta não elástica, devendo pelo menos um apoio ser colocado junto a bolsa. Deverá sempre haver verificação da colinearidade dos apoios e da possibilidade de movimentos. A superfície de assentamento deve abranger um arco de 120°.

1.1.13 - Distribuição e Colocação de Tubos

Os tubos só poderão ser puxados ou rolados em cima de sarrafos ou roletes de madeira, sendo leves, podem ser facilmente carregados. Os tubos serão alinhados ao longo da vala, ao lado oposto ao da terra retirada da escavação, ou sobre esta, em plataforma devidamente preparada, quando não for possível a primeira solução. Deverão ficar livres de eventual risco de choques, resultantes principalmente, da passagem de veículos; máquinas, equipamentos e ferramentas. Antes de baixá-los à vala seu perfeito estado deve ser verificado, bem como seu interior, a fim de ser retirado todo corpo estranho. Se for necessário calçar os tubos, deve ser feito com terra e nunca com pedras.



A cada interrupção de trabalho a extremidade da tubulação deverá ser fechada com um tampão, para evitar a introdução de corpos estranhos e animais.

1.1.14 - Execução de Juntas

Para uma montagem correta das juntas observam-se as seguintes instruções:

PVC-PBA:

Limpar cuidadosamente, com estopa comum a bolsa do tubo e a ponta do outro;

Introduzir o anel de borracha no sulco da bolsa do tubo;

Aplicar lubrificante (água de sabão ou glicerina) no anel de borracha e na ponta do tubo;

Não usar óleos ou graxas, que podem atacar a ponta de borracha;

Introduzir a ponta chanfrada do tubo até o fundo da bolsa;

Fazer uma marca no tubo e depois recuar aproximadamente 1,00cm, folga necessária para dilatação e movimentação da junta.

1.1.15 - Ancoragens

Todas as curvas, derivações, reduções, registros, etc., devem ser devidamente ancoradas. O dimensionamento dos blocos de ancoragem deve ser procedido levando em conta as características do solo a que deve transmitir os esforços e a grandeza desta, determinado pela pressão máxima na linha.

Os blocos podem localizar - se lateralmente ou embaixo das peças levando - se em conta que a taxa admissível na horizontal, isto é, na parede da vala deve ser considerada como a metade daquela admitida na vertical.

1.1.16 - Ensaio da Linha

Antes de completar o recobrimento da tubulação, cumpre verificar se não houve falha na montagem das juntas, conexões, etc., ou se não foram instalados tubos no transporte, manuseio, etc. Para executar esta verificação, recobrem - se as partes centrais dos tubos, deixando as juntas e ligações de conexões a céu aberto e procede - se o ensaio da linha. Este deve ser realizado de preferência, sobre trechos que, para a facilidade operacional, não excedem 500m em seu comprimento, aplicando-se a tubulação, peças especiais, etc., compreendidas nestes trechos, uma pressão hidrostática máxima, não devendo descer em ponto de canalização a menos de 1,00 kg/cm², e sem exceder a pressão que presidiu o dimensionamento das ancoragens e a pressão de ensaios dos tubos na fábrica, ou seja, a que determinou a classe dos mesmos.

1.1.17 - Enchimento da Vala

O espaço compreendido entre a base de assentamento do tubo e a altura de 58cm, acima da geratriz superior do tubo deve ser preenchido com aterro isento de pedra e corpos estranhos



adensadas em camadas não superiores a 10cm, o restante do aterro deve ser feito de maneira que resulte uma densidade aproximadamente igual à do solo das paredes da vala, e também isento de pedras grandes ou corpos estranhos.

1.1.18 - Limpeza e Desinfecção

Antes de colocar a rede de distribuição em serviço as tubulações devem ser lavadas e desinfectadas com uma quantidade de cloro que produza uma solução de concentração mínima de 50 mg/L e deverá ser mantida em contato com as paredes internas dos tubos por no mínimo 24hs. Após este período a água deve conter no mínimo 25 mg/L de cloro ao longo da tubulação. A desinfecção deve acontecer sempre que o exame bacteriológico indicar.

Se, se pretende reduzir o tempo do contato pode-se utilizar uma solução contendo 100mg/l de cloro por um tempo de contato de 4hs ou uma solução de 200mg/l e um tempo de contato de 2hs.

10.3 – Poço Tubular

2.1- Disposições Gerais

O poço tubular deverá ser construído por empresa habilitada, sob responsabilidade técnica de geólogo ou engenheiro de minas, devidamente credenciado no CREA, em conformidade com o que dispõe a Decisão Normativa Nº 059, de 09 de maio de 1997, do CONFEA – Conselho Federal de Engenharia, Arquitetura e Agronomia.

A empresa deverá fornecer proposta técnica – financeira acompanhada de cronograma físico e financeiro, para todas as fases da obra, tais como:

transporte, preparo do canteiro de obra e instalação de equipamentos e materiais;

perfuração do furo piloto e alargamento para o diâmetro do projeto

colocação do revestimento (tubos e filtros) e pré-filtro

limpeza e desenvolvimento

teste de produção

Nenhuma dessas fases poderá ser efetivada sem a presença ou o conhecimento prévio da fiscalização.

Na fase de habilitação do processo licitatório a empresa deverá apresentar:

Catálogos com indicação da capacidade técnica dos equipamentos a serem utilizados, que atendam às exigências contidas no item 14.2 desta especificação ou atestado de execução de



poço com profundidade e diâmetro(s) de perfuração igual ou superiores ao especificado, expedido por empresa pública ou privada, devidamente averbado pelo CREA.

Declaração expressa de que o licitante dispõe dos equipamentos, das unidades de apoio, do pessoal técnico em disponibilidade para a completa e satisfatória execução da obra, responsabilizando-se pela veracidade das informações prestadas.

Apresentação, por parte da empresa executora, do Relatório Técnico Conclusivo, documento sem o qual a obra não poderá ser recebida, conforme modelos, anexos.

Prazo de Execução: o prazo para completa execução do poço tubular será o contido na proposta, respeitando o tempo máximo proposto no orçamento do poço e deverá ser contado a partir do recebimento da Ordem de Serviço.

2.2 - Equipamentos

A empresa habilitada deverá dispor de:

Sonda rotativa, para circulação direta, com capacidade de perfuração superior, no mínimo, a 1,5 vezes a profundidade prevista no projeto do poço:

Bomba de lama tipo pistão ou centrífuga capaz de permitir o bom desempenho da perfuração até a profundidade final prevista;

Compressor de ar acoplado a motor elétrico ou diesel com capacidade mínima de 424,8 m³/h de ar efetivo e pressão de trabalho de 12,3 kg/cm², com tanque de armazenamento de ar com volume de, no mínimo, 150L.

Conjunto moto-bomba submersível acionada por energia fornecida pela CEMAR ou de grupo gerador, com vazão e altura manométrica iguais ou superiores as de projeto;

Medidor de nível com fio numerado em intervalo de 1,00 em 1,00m;

Kit de controle de fluido de perfuração composto de balança de lama, funil viscosímetro de Marsh, medidor de pH e medidor de teor de areia;

Carro pipa com capacidade de 6.000L;

Equipamentos outros e acessórios em quantidade suficiente para assegurar a execução dos serviços, sem paralisação ou atraso decorrente de sua falta.

2.3 - Material de Revestimento

Os materiais de revestimento (tubos e filtros) deverão ser em PVC aditivado, tipo Standard, para poço com profundidade até 150m, modelo DN 206 S (8")

A abertura das ranhuras dos filtros será definida através das curvas granulométricas das amostras selecionadas durante a perfuração, estando inicialmente previsto em 0,75mm.

Quando se tratar de revestimento em PVC aditivado, deverão ser cumpridas as recomendações a seguir:



Tipo Leve: para poço com profundidade até 50m.

Tipo Standard: para poço com profundidade entre 50 a 150m.

Tipo Reforçado: para poço com profundidade entre 150 e 300m.

Obs: Estes critérios serão obedecidos em conformidade com as garantias estabelecidas pelos fabricantes.

O revestimento do poço tubular obedece às seguintes normas:

NBR - 13.604-Filtros e tubos de revestimento para poços tubulares profundos;

API 5 L - Specification for line pipe

ASTM-A - 120-Standard specification for pipe, steel, black and hot-dipped zinc-coated (galvanized) welded and seamless for ordinary uses;

DIN 2440 - Steel tubes medium-weight suitable for screwing;

DIN 2442 - Steel tubes heavy-weight suitable for screwing.

2.3.1 – Execução

Mobilização e Desmobilização

A mobilização consiste no transporte dos equipamentos (perfuratriz, compressor, carro-pipa, conjunto moto-bomba, etc), acessórios (hastes, comandos, brocas, tubulações e utensílios) e materiais (tubos, filtros, cimento bentonita ou polysafe, etc) para o canteiro do poço.

A desmobilização consiste no retorno dos equipamentos, ferramental e acessórios à sede da empresa.

3.3.1 Serviços Preliminares

Os serviços preliminares referem-se a limpeza do terreno, instalação do barraco, escavação dos tanques de sucção, sedimentação, canaletas e fossa negra.

O canteiro de serviço deve ser projetado e executado levando-se em conta a proporção e característica do poço tubular a ser perfurado, cuja locação será feita pelo fiscal, em área livre e desimpedida.

O local da perfuração deverá ser preparado para instalação da perfuratriz, ferramentas, acessórios, materiais, unidades de apoio, bem como para construção dos tanques de sucção, sedimentação e canaletas de escoamento do fluido de perfuração, fossa negra e manobras operacionais.

A disposição dos equipamentos, ferramentas, acessórios e materiais deverão obedecer a critérios de organização e praticidade, de modo a não prejudicar nenhuma das fases da construção do poço tubular.



As escavações dos tanques, canaletas e fossa negra deverão ser executadas, de acordo com as recomendações a seguir:

tanque de sedimentação: volume correspondente a 50% do volume de material a ser retirado na perfuração do poço tubular (6,01m³);

tanque de sucção: volume correspondente a 50% do volume do tanque de sedimentação (3,00m³);

canaleta: volume correspondente às dimensões 10,00 x 0,20 x 0,15m (comprimento, largura e altura).

Após a conclusão da obra a empresa deverá retirar do local, às suas expensas, toda e qualquer sucata e detritos provenientes da construção do poço tubular, deixando a área completamente limpa, recompondo-a a sua condição original, de forma a restabelecer o bom aspecto local.

3.3.2 - Profundidade

A profundidade prevista, inicialmente, será a definida no projeto do poço (orçamento do poço). Esta profundidade só poderá ser alterada com prévia autorização da fiscalização.

A profundidade prevista no projeto deverá ser de 250,00m.

3.3.3 - Perfuração

A perfuração deverá ser efetuada no(s) diâmetro(s) e profundidade(s) estabelecida(s) no projeto do poço. Qualquer alteração no diâmetro e/ou na correspondente profundidade só poderá ser efetivada mediante autorização da fiscalização.

Na elaboração do projeto do poço tubular admitir que, para evitar a formação de "pontes de cascalho" (embuchamento) na descida do pré-filtro e aumentar a eficiência deste na retenção de material fino, o diâmetro de perfuração deverá ser calculado pela fórmula:

Diâmetro de perfuração (mm) = 2 x Diâmetro do revestimento (mm) + 50.

A perfuração poderá ser inicialmente executada através de um furo piloto com posterior alargamento para o diâmetro do projeto.

O furo piloto deverá ter 8 1/2", com alargamento para 12 1/2".

A limpeza dos tanques e canaletas deverão ser constantes para evitar, o retorno do material perfurado para dentro do furo, através da bomba de lama, a fim de não mascarar as amostras de calha.

3.3.4 - Fluido de Perfuração:

O fluido deverá visar a performance na perfuração, limpeza, estabilidade e produtividade do poço. Salvo em condições especiais a lama deverá ser mantida dentro dos seguintes parâmetros:

Densidade: entre 1,04 e 1,14 g/cm³;



Viscosidade aparente: entre 35 e 45 segundos;

Conteúdo de areia: inferior a 3% de volume;

Filtrado: abaixo de 15,00cm³;

pH: entre 7 e 9,5.

2.3.5 - Registro Diário

As seguintes informações deverão estar registradas, diariamente, no livro de obra existente no local de obra:

Diâmetro da perfuração;

Metragem perfurada e profundidade do poço no fim da jornada de trabalho;

Litologia atravessada e avanço de perfuração;

Brocas utilizadas;

Material do fluido utilizado e registro de densidade, viscosidade, filtrado, pH e teor de areia.

2.3.6 - Amostragem

Deverá ser coletada amostra do material perfurado na canaleta de escoamento da lama, próximo ao furo, em intervalo de 1,00 em 1,00m. As amostras deverão ser secadas, desagregadas e dispostas em ordem crescente de perfuração em caixas numeradas com os respectivos intervalos de profundidade.

2.3.7 - Perfil Litológico

Após a constatação da profundidade final da perfuração e, com base nas informações registradas, será elaborado o perfil construtivo do poço, pelo geólogo ou engenheiro de minas da firma perfuradora, definindo as zonas aquíferas e os intervalos produtores de água. Os relatórios técnicos finais dos poços deverão obedecer aos padrões da SAA e seus modelos são apresentados no capítulo anexos.

2.3.8 - Instalação de Revestimento

Ao longo do revestimento deverão ser acoplados guias centralizadores espaçados de 20,00 em 20,00m, com diâmetro externo inferior em 2" do diâmetro de perfuração. A instalação deverá obedecer a cuidados especiais, de modo a evitar deformações ou rupturas do revestimento, que possa comprometer ou dificultar a instalação do conjunto moto-bomba submersível. Obturar a extremidade inferior do revestimento com peça apropriada.

2.3.9 - Instalação de Pré-Filtro

A colocação do pré-filtro deverá ser feita paulatinamente, de modo a formar um anel cilíndrico contínuo entre a parede do furo e o revestimento. O pré-filtro será instalado por gravidade, com o fluido preparado adequadamente e circulando em velocidade baixa, até que o pré-filtro



atinga a profundidade de 12,00m. O adicionamento de pré-filtro deverá ser assegurado durante o desenvolvimento do poço.

2.3.10 - Vedação de Aquífero

O processo de cimentação de qualquer espaço anelar deverá ser feito numa única operação contínua. O material utilizado na cimentação em situações normais deverá ser constituído de calda de cimento. Nenhum serviço poderá ser efetuado no poço durante as 48 h que se seguirem à cimentação.

2.3.11 - Proteção Sanitária

Deverão ser introduzidas no espaço anelar, duas colunas de tubo PVC DN 50, diametralmente opostos, cada coluna com 12,00m de comprimento, completando o pré-filtro até 10,00m de profundidade e preencher o espaço restante com argamassa de cimento-areia, traço 1:3.

Deverá ser construída laje de proteção na boca do poço, envolvendo o revestimento. Essa laje deverá ter declividade do centro para a periferia, com espessura mínima de 0,15m e área não inferior a 1,00m². O revestimento deverá ficar saliente 0,50m acima da laje.

2.3.12 - Limpeza e Desenvolvimento

No desenvolvimento do poço deverá ser aplicado o processo de pistoneamento ou ar comprimido.

No processo de pistoneamento, o embolo deverá ter diâmetro inferior em 1" do diâmetro do poço.

No processo de ar comprimido o método a ser empregado é o de poço aberto.

2.3.13 - Teste de Produção

Na instalação do equipamento de bombeamento no poço, deverá ser colocada uma tubulação auxiliar, destinada a medir os níveis d'água, com sua extremidade inferior acima 1,00m do crivo da bomba. Na medição de vazão devem ser empregados dispositivos que assegurem uma determinação com relativa facilidade e precisão: para vazões de até 40 m³/h, deverão ser empregados recipientes de volume aferido de 200 a 220L, indeformados e em bom estado de conservação; vazões acima de 40 m³/h deverão ser determinadas por meio de sistemas contínuos de medida, tais como: vertedor, orifício calibrado, tubo venturi ou outros.

A tubulação de descarga da água deverá ser dotada de válvula de regulagem sensível e de fácil manejo, permitindo controlar e manter constante a vazão em diversos regimes de bombeamento. O lançamento da água extraída deverá ser feito a uma distância de 25,00m à jusante do poço.

Antes de dar início ao bombeamento, o operador deverá certificar-se da posição do nível da água original, efetuando, pelo menos, três medidas de nível, a cada meia hora.



As medidas de nível d'água no poço, durante o bombeamento, deverão ser efetuadas na seguinte frequência de tempo, a partir do início do teste.

INTERVALO DE TEMPO (min)	FREQUÊNCIA DE MEDIÇÃO (min)
0 – 10	1 min.
10 – 20	2 min.
20 – 60	5 min
60 – 100	10 min
100 – 180	20 min
180 – 300	30 min
300 em diante	100 min

O teste de vazão deverá ser iniciado com bombeamento à vazão máxima definida, num período mínimo de vinte e quatro horas. Uma vez terminado o teste à vazão máxima, deve-se proceder ao teste de produção.

O teste de produção deverá ser efetuado em quatro etapas de mesma duração, com vazões progressivas, em regime contínuo de bombeamento, mantendo-se a vazão constante em cada etapa. A passagem de uma etapa para outra deverá ser feita de forma instantânea, sem interrupção do bombeamento.

O plano de teste deverá prever um escalonamento de vazões de aproximadamente 40%, 60%, 80% e 100% da vazão máxima.

As medidas de vazão deverão ser efetuadas em correspondência com as de nível d'água. Não poderá haver variação de vazão superior a 10% durante o bombeamento.

2.3.14 - Desinfecção

A desinfecção final deverá ser feita mediante a aplicação de uma solução clorada em quantidade tal que se consiga uma concentração no poço de 50 mg/L de cloro livre. Se a solução empregada for de hipoclorito de sódio a 10%, deverá ser aplicado meio litro para cada metro cúbico de água no poço.

Deve-se introduzir parte da solução no poço através de tubos auxiliares. O restante da solução deverá ser colocado pela boca do poço de modo a desinfetar o revestimento acima do nível d'água. A solução deverá permanecer no poço por um período não inferior a duas horas.

2.3.15 - Análises Físico-químicas e Bacteriológicas da Água



A coleta de água para análise físico-química deverá ser feita em garrafa de plástico limpa com volume de 3,00 a 5,00L. Antes da coleta deve-se lavar a garrafa com água do poço e, a seguir, fazer a coleta diretamente na boca do poço.

A coleta de água para análise bacteriológica deverá ser feita em frasco apropriado e seguir as recomendações do laboratório.

O prazo entre as coletas e a entrega das amostras no laboratório não deverá exceder a 24 h.

2.3.16 - Teste de Alinhamento

A verificação do alinhamento do poço, quando exigido, deverá ser feita mediante a introdução de um gabarito de 12,00m de comprimento e diâmetro de 25,40mm menor que o diâmetro de revestimento do poço. O gabarito deverá deslizar livremente em toda a extensão da câmara de bombeamento. O custo desta operação será de inteira responsabilidade da empresa habilitada. Concluídos todos os serviços, o poço deverá ser lacrado com chapa soldada, tampa roscável ou outro dispositivo de modo a evitar possíveis obstruções ou contaminação.

10.4 - Reservatório de Concreto Armado

1 - Limpeza do Terreno

Este serviço será executado de modo a deixar completamente livre, não só toda a área do canteiro da obra, como também os caminhos necessários ao transporte de materiais.

Constará de capinação, destocamento e derrubada de árvores que possam prejudicar os trabalhos de construção, removendo-se todos os entulhos.

2 - Locação da Obra

Será executada por meio de banquetes, onde se fixará pregos na direção dos eixos de paredes ou pilares, tudo de acordo com as dimensões do projeto.

Deverão ser observados os níveis indicados nos cortes do projeto, fixando-se previamente, a R.N. geral a obedecer.

3 - Escavações

Serão executadas de modo a proporcionar o máximo de rendimento em função do volume de terra a remover e das dimensões, natureza e topografia do terreno.

Quando necessário, os locais escavados deverão ser escorados adequadamente de modo a oferecer segurança aos operários.



Quando for o caso, o esgotamento das cavas de fundações será feito através de bombas, salvo, quando a quantidade a esgotar for diminuta, quando então usar-se-á processo manual com baldes.

4 – Reaterro

Será executado com material arenoso isento de substâncias orgânicas, em camadas sucessivas de 0,20 m, convenientemente molhadas e aplicadas, manual ou mecanicamente.

Será adotado igual método para o reaterro das áreas remanescentes das escavações onde for necessário regularizar o terreno.

5 – Concreto estrutural

O concreto armado utilizado na obra terá uma resistência mínima de 20 Mpa.

O concreto será confeccionado no próprio canteiro, em betoneira no traço 1:2:3 (cimento, areia e brita).

O lançamento será feito de forma manual (com baldes e carro de mão), cabendo sempre ao engenheiro residente verificar durante todo processo de concretagem a quantidade de materiais empregados na confecção do concreto (areia, cimento, brita e água), no intuito de garantir a trabalhabilidade e a resistência final do concreto aos 28 dias.

6 - Fôrma

Devem-se adaptar exatamente as dimensões das peças da estrutura projetada a serem construídas de modo a não se deformarem, sensivelmente, sob a ação das cargas e pressões internas, do concreto fresco.

As escoras quando roliças, terão diâmetro mínimo de 3", e só poderão ter uma emenda, não situada no seu terço médio.

Os escoramentos com mais de 3,00 m de altura deverão ser contra ventados.

Antes do lançamento do concreto, será procedida a limpeza das formas, molhando-se as mesmas até a saturação.

7 - Desfôrma

O tempo de desfôrma para pilares será de 3 dias;

Para vigas (faces laterais e fundo) 7 dias;

Para lajes 14 dias;

O descimbramento das lajes e vigas será feito do meio do vão para os apoios.

8 - Armaduras



As barras das armaduras devem ser dobradas rigorosamente de acordo com os detalhes do cálculo estrutural, colocadas nas formas e posições, sendo amarradas com o auxílio de arame preto n.º 18. Por ocasião da concretagem os ferros deverão está perfeitamente limpos, isentos de ferrugens, graxa, óleo ou lama.

O recobrimento das armaduras será garantido por espaçadores de plásticos (polietileno), sendo admitido o recobrimento do projeto do cálculo estrutural em 1,5 cm.

Sempre utilizar vibradores de imersão para impedir a segregação do concreto.

9 - Fundações

Nas fundações serão lançados lastro de concreto simples para embasamento de fundo de vala, no traço 1:2:2, atingindo um fck – 11 Mpa.

As fundações dos reservatórios serão fundações rasas do tipo sapata, em forma piramidal. O fck utilizado para as fundações será de 20 Mpa, a tensão máxima do solo para projeto é de 1,5 kg/cm².

10 - Pavimentação

Serão executados lastros de impermeabilização de concreto simples com pedra preta com cimento e areia no traço de 1:3:4 espessura de 7 cm.

Piso cimentado liso: será com argamassa de cimento e areia traço 1:3 e espessura de 2,5 cm.

Calçada de proteção: será com piso cimentado liso sobre matacoado com, pedra preta.

11 - Alvenaria

As alvenarias de paredes para as fundações serão executadas com pedras graníticas de boa qualidade, com as dimensões para suportar as cargas a elas impostas.

As pedras serão rejuntadas com argamassa de cimento e areia no traço 1:4 e a execução dever ser cuidadosa, de modo a evitar o aparecimento de valas que possam vir a prejudicar a estrutura.

As alvenarias para o embasamento e para as paredes deverão se executadas com tijolos maciços ou furos de boa qualidade, sonoros, bem cozidos e de arestas viva.

As fiadas deverão ficar perfeitamente niveladas e as paredes ter prumo perfeito e os cantos em ângulos retos, sendo obedecidas rigorosamente às dimensões e os pé-direitos indicados no projeto.

Antes de assentados, os tijolos devem ser abundantemente molhados.

Os tijolos serão rejuntados com argamassa de cimento e areia no traço mínimo 1:10 e as juntas não devem ter espessura superior a 1,5 cm.

Onde for indicado no projeto o emprego de combogós, estes devem ser de boa qualidade e assentados com argamassa de traço idêntico ao emprego no assentamento dos tijolos.



12 - Revestimentos de Paredes

Os revestimentos só deverão ser iniciados após a completa “pega” da argamassa das alvenarias e de embutimento das canalizações e água, esgotos e eletricidade.

Serão empregados os seguintes tipos de revestimentos, com respectivas argamassas e variantes destas:

- Chapisco - Argamassa de cimento e areia no traço 1:4
- Reboco - Argamassa de cimento e areia no traço 1:3

Todas as superfícies a revestir, serão previamente chapiscadas, jogando-se a argamassa à colher, com forma suficiente para se conseguir uma boa aderência.

11 - Instalações Esgoto Sanitário E Drenagem De Águas Pluviais

11.1 Predial

As instalações sanitárias deverão atender à norma NBR 8160/1999 – “Sistemas Prediais de Esgoto Sanitário – Projeto e Execução”, com postura exigida pela concessionária local e deverá obedecer as orientações constantes no projeto específico, que contempla a localização e caminhos de todas as peças de acordo com o dimensionamento.

Todas as tubulações serão em pvc rígido soldável branco de esgoto série normal obedecendo às seções especificadas no projeto.

As ligações entre segmentos de canalização deverão:

Ocorrer nas caixas ou através de peças especiais;

Garantir fácil acesso para inspeção;

Apresentar declividade contínua e alinhamentos perfeitos entre as caixas de inspeções;

As caixas e os ralos sifonados serão de PVC, com dimensões indicadas no projeto.

As caixas de passagem e inspeção serão confeccionadas em alvenaria de tijolos cerâmicos sobre lastro de concreto simples de FCK 10MPa, com dimensões especificadas em projeto; revestimentos interno e externo com argamassa de cimento e areia, 1:4, em volume, cantos internos arredondados e tampa em concreto armado e alça de ferro, ou grelha, conforme a finalidade.



Nos tubos soldáveis a solda deverá ser executada com adesivo apropriado e após se lixar e limpar a ponta e bolsa dos tubos e conexões. Antes da solda, deverá ser marcada a profundidade da bolsa sobre a ponta do tubo, objetivando a perfeição do encaixe, que deverá ser bastante justo, uma vez que a ausência de pressão não estabelece a soldagem.

Nos tubos c/ ponta e bolsa, a vedação das juntas poderá ser executada por meio de anéis de borracha ou com adesivo próprio, não devendo, todavia, tais processos serem utilizados conjuntamente. A aplicação do adesivo seguirá as mesmas normas descritas para os tubos com juntas soldáveis. Para a utilização do anel de borracha a ponta do tubo deverá ser chanfrada e o anel, previamente lubrificado c/ material apropriado, será devidamente encaixado no canal da bolsa do tubo ou conexão. A profundidade total da bolsa deverá ser no mínimo 0,5 do diâmetro externo correspondente para os tubos e 0,25 do diâmetro externo correspondente no caso das conexões.

Nos casos em que as canalizações são fixadas em paredes e/ou suspensas em lajes, os tipos, dimensões e quantidades dos elementos portantes ou de fixação (braçadeiras, perfilados "u", bandejas, etc...) serão determinados de acordo com o diâmetro, peso e posição das tubulações.

As furações, rasgos e aberturas, necessários em elementos da estrutura de concreto armado, para passagem de tubulações, deverão ser executadas através de técnica e equipamentos apropriados, sem o uso de ponteiros, talhadeiras e marretas, devendo ser consultado o responsável técnico pelo projeto de cálculo estrutural da edificação.

Deverá ser procedida uma verificação geral dos níveis até o destino final do esgoto.

Os tubos serão assentados com a bolsa voltada em sentido oposto ao do escoamento.

A instalação deverá ser dotada de todos os elementos necessários às possíveis e futuras operações de inspeção e desobstrução.

As extremidades das tubulações de esgoto serão vedadas até a montagem dos aparelhos sanitários com bujões de rosca ou plugues, convenientemente apertados, sendo vedado o emprego de buchas de papel ou madeira, para tal fim.

Serão tomadas todas as precauções para se evitar infiltrações em paredes e tetos, bem como obstruções de ralos, caixas, calhas, condutores, ramais ou redes coletoras.

Os aparelhos sanitários serão cuidadosamente montados de forma a proporcionar perfeito funcionamento, permitir fácil limpeza e remoção, bem como evitar a possibilidade de contaminação de água potável.



As canalizações internas serão, sempre, acessíveis por intermédio de caixas de inspeção ou peças especiais de inspeção, como tubos operculados e bujões.

Os sifões serão visitáveis ou inspecionáveis na parte correspondente ao fecho hídrico, por meio de bujões com rosca de metal ou outro meio de fácil inspeção.

As instalações pluviais serão executadas rigorosamente conforme o projeto de instalações de águas pluviais.

Toda tubulação vertical será executada somente nos shafts projetados na arquitetura e nas descidas no pavimento térreo deverão ser embutidas na alvenaria sempre que o shaft não possuir continuidade nesse pavimento. No ponto de coleta de cada coluna (cobertura) será executado sistema contra entrada de material sólido – ralo abacaxi.

Para cada tubo de queda (tubulação vertical) será executado caixa de coleta de águas pluviais no pé da descida, essa caixa possuirá tampa hermética sempre que for localizada em ambiente coberto e grelha nos ambientes descobertos, conforme projeto.

Serão confeccionadas sarjetas em concreto de fck 10 MPa, com dimensões de (0,40 x 0,05)m, ou conforme citado em projeto. Terá caimento voltado para o meio fio.

11.2 Drenagem urbana

O empreiteiro (construtor) deve receber ainda na fase da concorrência:

1. Relatório de projeto (para entender para o que serve, o que ela vai contrair);
2. Lista de materiais (para servir de roteiro de compras de materiais);
3. (Listas de prescrições gerais que definem os critérios de relacionamento técnico e financeiro entre o proprietário do empreendimento e o construtor);
4. Especificações relativas à obra que dão em detalhes o que se requer para a obra em pauta, tanto quanto a produtos e quanto ao tipo de execução.

5.1 Locação da Obra

Como primeiro passo de instalação da obra, será feita a topografia de campo e, tendo em vista a exata locação das obras, detectar a exata posição de pontos baixos onde vão ser instalados pontos de captação de águas pluviais ou seja as bocas de lobo.



A localização dos pontos baixos, feita pelos documentos do projeto, é apenas orientadora, devendo ser verificadas no campo.

A empreiteira deverá estaquear a linha de passagem dos coletores de 20 em 20 metros. Deverá ser efetuado o desenho do perfil de tubulação, aí se mostrando as interferências encontradas.

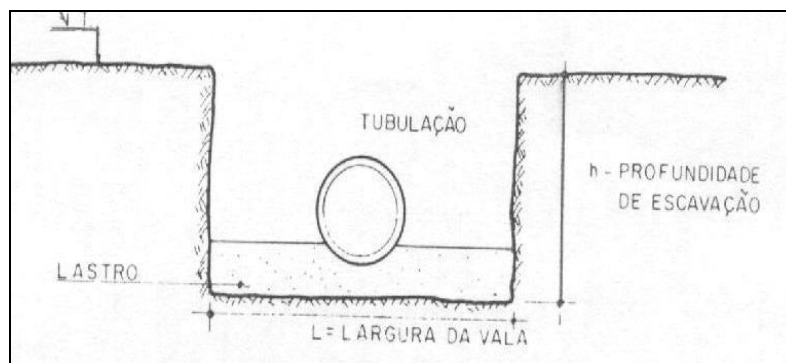
Ao longo da diretriz do coletor, deverão ser deixadas RNs. (ref. de nível) auxiliares de 200 em 200 metros, em locais de fácil visibilidade e de difícil danificação. Esses RNs. estarão amarrados ao RN. utilizado no projeto.

Os nivelamentos e contranivelamentos dos RNs. auxiliares serão feitos pelo sistema geométrico, sendo admissível um erro máximo de 5mm/km, conforme NB 37 da ABNT.

No término da obra, serão entregues os desenhos “como construídos”, desenhos estes que serão executados paralelamente à execução das obras. Nesses desenhos, além do sistema pluvial, deverão constar a localização de outros serviços públicos subterrâneos encontrados durante a abertura das valas.

5.2 Abertura Da Vala

A abertura da vala será feita de maneira que assegure a regularidade do seu fundo, compatível com o greide da tubulação projetada e a manutenção da espessura prevista para o lastro inferior à tubulação.



A largura de escavação será aquela necessária para a colocação do tubo, com a vala devidamente escorada.

A largura da vala será igual ao diâmetro do tubo, acrescida de 0,80 m para diâmetro até 0,40 m e de 0,80 m para diâmetros superiores. Esses valores serão seguidos para valas de profundidade até 2,00 m. Para profundidades maiores, para cada metro ou fração se acrescente mais 0,10 m na largura da vala.

Proteção Contra Danificação



Durante a abertura da vala, deverão ser feitas todas as proteções a outros serviços públicos enterrados e proteção a edificações que possam ser danificadas ou prejudicadas pela abertura das valas, ou pelo abaixamento do lençol freático.

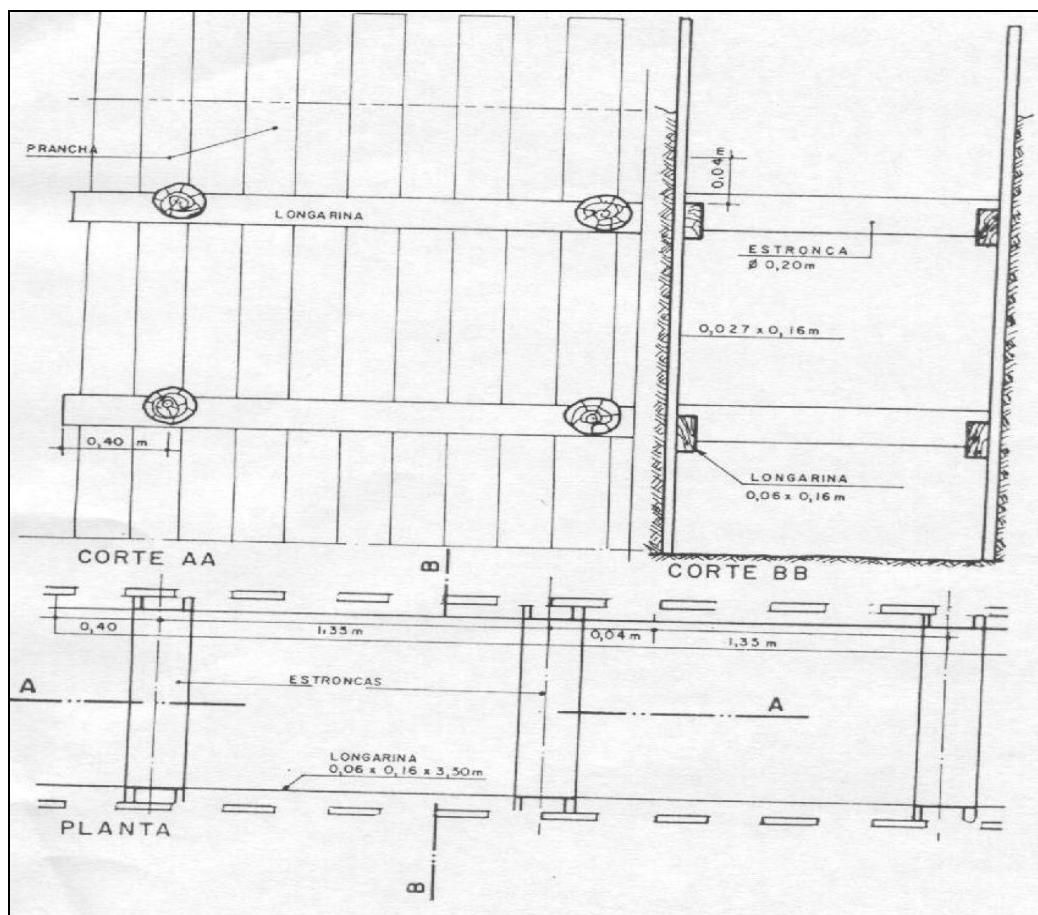
Escoramento de Vala

O escoramento de vala atenderá às peculiaridades de escavação, seja quanto à largura, profundidade, localização do lençol freático e geologia da região.

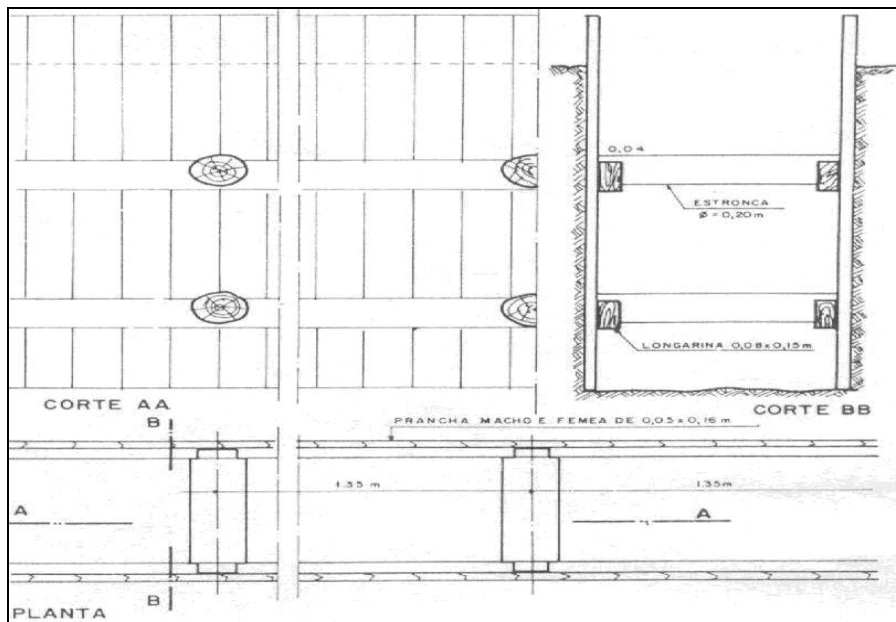
Quando se usar escoramento, este poderá ser descontínuo, contínuo ou especial, conforme desenhos a seguir.

Em qualquer caso, o escoramento deverá ser retirado cuidadosamente, à medida que a vala for sendo reaterrada e compactada.

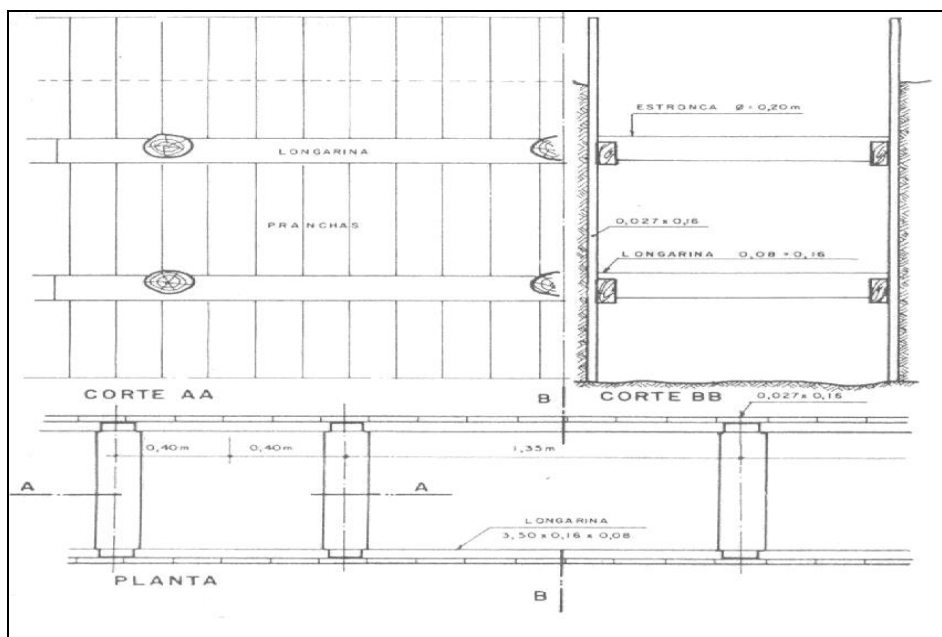
Escoramento Descontínuo



Escoramento Especial



Escoramento Contínuo



5.3 Execução do Lastro dos Tubos

Será executado com brita, areia ou pó de pedra ou ainda concreto magro ou concreto armado sobre estacas.

Quando usado lastro de pedra, este será de pedra brita nº 4 bem compactadas e com largura igual a largura da tubulação mais 0,40 m e espessura de 10 cm (depois de compactado).

Quando usar concreto magro sobre o lastro de pedras, este terá o teor mínimo de 150 kg de cimento por metro cúbico de concreto.



Em qualquer caso o lastro de pedra deverá ser apiloado até a boa arrumação da pedra e preenchido os vazios com pó de pedra ou areia fina.

5.4 Método de Assentamento

Tubo em Vala – Base Especial

Berço comum de concreto: o tubo é assente num berço de concreto simples com tensão média a compressão de 15 Mpa; a espessura de concreto sob o tubo não deverá ser inferior a 1/4 do seu diâmetro interno ou 10 cm; o concreto deve se estender verticalmente, nos lados do tubo, a uma altura mínima de 1/4 do seu diâmetro externo; a largura mínima do berço deve ser igual a 1,25 vezes seu diâmetro externo ou este mais 0,20 m.

A vala deve ser preenchida com reaterro colocado a mão, até a altura mínima sobre a quadra superior do tubo de 30 cm.

5.5 Fornecimento, Recebimento e Assentamento de Tubos

Tubos de Concreto

Os tubos de concreto simples atenderão à EB-6 e os de concreto armado à EB-103. As classes a usar serão definidas em cada trecho no projeto. A par das exigências das normas, seguir-se-ão os seguintes critérios de recebimento dos tubos, "NORMAS PARA RECEBIMENTO DE TUBOS DE CONCRETO CENTRIFUGADO OU VIBRADO".

Fratura tendo largura maior que 0,0025m, com o comprimento contínuo, transversal ou longitudinal, numa extensão de 0,30m, ou mais, constituirá motivo de rejeição.

Fratura deixando ver duas linhas viáveis de recepção, mesmo não tendo a largura de 0,00025 m ou mais, que estenda transversal ou longitudinalmente por mais de 0,30m, constituirá motivo de rejeição.

Fratura que se assemelhe a uma simples linha, como se fosse um fio capilar visível, interna e externamente na superfície do tubo, constituirá motivo de rejeição.

Fratura que se assemelhe a um fio capilar, mas que não seja visível nas duas faces do tubo, não constituirá motivo de rejeição.

Mistura imperfeita de concreto ou moldagem constituirá motivo de rejeição.

Qualquer superfície do tubo que apresente "ninho de abelha", será motivo para rejeição, pois as superfícies internas ou externas deverão ser suficientemente lisas.

Qualquer vestígio de que a superfície do tubo tenha sido retrabalhada após a sua fabricação constituirá motivo de rejeição.

Variação na medida do diâmetro interno, fora da especificação das Normas Técnicas, será motivo de rejeição.

Quando armado, se a armadura do tubo estiver exposta, constituirá motivo de rejeição.



Deficiências na espessura da parede do tubo, em relação ao recomendado pelas Normas Técnicas da Associação Brasileira de Normas Técnicas, constituirá motivo de rejeição.

Qualquer obliquidade do corpo do tubo de relação à bolsa constituirá motivo de rejeição.

Quando o tubo for percutido com batidas de um martelo leve deverá emitir som claro, caso contrário constituirá motivo de rejeição.

Dever-se-á, para fins de exames tecnológicos, obedecer às normas de tubo para esgotos sanitários e de tubos para águas pluviais da Associação Brasileira de Normas Técnica (ABNT).

A firma deverá fornecer, sem ônus para o Contratante, os tubos necessários para os referidos exames.

A falta de data, marca e qualidade do tubo constituirá motivo de rejeição.

Os tubos serão de ponta e bolsa, junta rígida, (argamassa de cimento e areia).

Em casos especiais, poder-se-á optar por tubos com junta elástica (de borracha), mas isso deverá ser previsto no projeto, ou nas Especificações, ou nas condições de contratação.

5.6 Poços de Visita

As paredes serão de alvenaria de bloco de concreto estrutural e revestidos internamente com argamassa em cimento e areia traço 1:2 na espessura de 2 cm.

A laje inferior deverá ser executada sobre camadas de brita e concreto magro, devidamente regularizado.

“As chaminés do Poço de Visita” serão circulares de 0,70m de diâmetro interno, em alvenaria de tijolos maciços, com espessura de 1 tijolo, assentes com argamassas de cimento e areia, traço 1:3.

Serão revestidos internamente com a mesma argamassa na espessura mínima de 2,0 cm.

Argamassas de Uso Geral

As argamassas de enchimento de juntas e revestimentos em geral serão preparadas em masseiras, em local revestido (tablado), sendo proibida a preparação da mistura diretamente em contato com o solo.

O cimento e areia devem obedecer às normas de ABNT e a água deverá ser oriunda do sistema público de distribuição.

Concreto estrutural

O concreto armado utilizado na obra terá uma resistência mínima de 20 Mpa.

O concreto será confeccionado no próprio canteiro, em betoneira no traço 1:2:3 (cimento, areia e brita).

O lançamento será feito de forma manual (com baldes e carro de mão), cabendo sempre ao engenheiro residente verificar durante todo processo de concretagem a quantidade de materiais



empregados na confecção do concreto (areia, cimento, brita e água), no intuito de garantir a trabalhabilidade e a resistência final do concreto aos 28 dias.

Reaterro da Vala

Instalada a tubulação e aprovada pelo "teste de fumaça, começará o reaterro. O reaterro se fará com camadas de 30 cm de espessura bem compactados, usando-se equipamento mecânico.

Até 30 cm acima da geratriz superior do tubo, o material do reaterro será escolhido, evitando-se material com pedras, terra vegetal, dando-se preferência aos solos argilosos.

Na compactação do aterro, será feito o controle de umidade do material, procurando-se chegar próximo à umidade ótima (MB-33 da ABNT – Ensaio Normal de Compactação) e para se dotar um grau de compactação superior a 95%.

Toda a camada de terra para o aterro que por motivo de encharcamento tiver umidade excessiva deverá ser escarificada de maneira a reduzir sua umidade, até alcançar a tolerância de umidade prevista.

5.7 Meio-fio

As guias serão de concreto fck = 25 Mpa, com dimensões de acordo com projeto e serão assentados sobre uma base de concreto com largura determinada em projeto e espessura uniforme de 10 cm.

5.8 Bocas de Lobo

Serão confeccionadas em alvenaria de tijolos maciços assentes com argamassa mista de cimento, cal e areia (traço 1:4: 8) na espessura de 1 tijolo, conforme plantas anexa.

A caixa será assente sobre lastro contínuo e maciço de concreto simples, com espessura mínima de 10 cm, sendo que a sua resistência à compressão aos 15Mpa.

Este lastro que constitui também o fundo da caixa deverá ser desempenado, e será aplicado sobre uma camada de pedra britada nº 2 de 10 cm de espessura, fortemente compactada

Internamente os poços de visita/boca de lobo serão revestidos com argamassa de cimento e areia no traço 1:3, devidamente desempenada, com espessura mínima de 2 cm, e externamente chapiscada com a mesma argamassa.

5.9 Fornecimento de Peças de Ferro Fundido Cinzento

As peças não deverão apresentar defeitos visíveis. As peças deverão ser homogêneas, isentas de falhas, fendas trincas.



Os tampões serão do tipo que possibilite serem travados no telar, para evitar trepidações e fáceis arrancamentos. Os bordos dos tampões, ao redor de sua circunferência, deverão ser completamente lisos.

No que for aplicável, será obedecida a NBR-6589 da ABNT.

Os furos dos tampões para içamento deverão varar toda espessura do tampão (furo aberto).

5.10 Testes Hidráulicos de Funcionamento

A critério da fiscalização poderão ser realizados testes hidráulicos de funcionamento do sistema pluvial construído, principalmente para detectar:

Ocorrência de pontos baixos sem esgotamento;

Correta localização de bocas de lobo;

Para assimilar as condições hidráulicas, poder-se-á usar água proveniente de carros reservatórios (carro-pipa) descarregada nas sarjetas.

a) CRITÉRIOS DE MEDIÇÃO E PAGAMENTO

A medição será feita por metro de tubo assentado, testado e aceito pela Fiscalização, incluindo as conexões utilizadas. Em alguns casos, quando previsto em contrato, tubos, conexões e acessórios poderão ser medidos separadamente, por unidade (un) assentada.

O pagamento será por preço unitário contratual e conforme medição aprovada pela Fiscalização

14 - Instalação De Climatização

O Sistema de Expansão direta utilizado foi o de condicionadores de ar devendo seguir rigorosamente o projeto de climatização.

Os serviços de instalações elétricas deverão ser executados conforme projeto fornecido, e deverão obedecer as prescrições da ABNT, aos regulamentos das empresas concessionárias de fornecimento de energia elétrica e as especificações dos fabricantes.

As tubulações serão executadas em eletrodutos do tipo rígidos, rosqueados e interligados por meio de luvas.

As ligações dos eletrodutos aos quadros elétricos e às caixas de passagem serão executadas por meio de buchas e arruelas apropriadas.

As emendas necessárias nas derivações dos cabos de terra deverão ser executadas através de conectores apropriados, não se admitindo que o próprio cabo sirva de emenda.



Nos pontos de refrigeração para centrais mini-split, a tubulação de cobre e dreno seguirão as normas de instalação recomendadas pelo fabricante e/ou em casos de dúvidas solicitar esclarecimento junto à FISCALIZAÇÃO.

Serão montados exaustores eólicos com as seguintes características construtivas: Pás aerodinâmicas (haletas) em alumínio laminado naval; eixo central e suportes de fixação internos em aço trefilado pintado com tinta anticorrosiva; base de montagem e duto primário em chapa de aço galvanizado nº 24; rolamentos bi-blindados (96201ZZ) e suportes em nylon. Vazão de exaustão 4.000m³/hora com ventos médios de 10 Km/hora.

a) CRITÉRIOS DE MEDIÇÃO E PAGAMENTO

A medição será feita por metro de tubo assentado, testado e aceito pela Fiscalização, incluindo as conexões utilizadas. Em alguns casos, quando previsto em contrato, tubos, conexões e acessórios poderão ser medidos separadamente, por unidade (un) assentada, assim como unidade assentada das condensadoras com as evaporadoras do tipo split

O pagamento será por preço unitário contratual e conforme medição aprovada pela Fiscalização.

13 - Instalações De Combate A Incêndio E Pânico

Deverá ser executado conforme projeto de incêndio.

Para os elementos de compartimentação, deverão também ser atendidos os requisitos de estanqueidade e isolamento para possibilitar a minimização de danos a edificações adjacentes e à infraestrutura pública.

A iluminação de emergência deverá ter luminárias distribuídas pelos acessos, escadas, circulações, subsolos, casas de máquinas, barriletes de distribuição de incêndio, descargas, enfim, em todas as rotas de saída e em locais onde for necessário o acesso ou presença do corpo de bombeiros.



A iluminação de emergência deverá ser prevista e/ou projetada de tal maneira que a distância máxima entre dois pontos (de iluminação) seja igual a quatro vezes a altura de instalação, não podendo exceder a quinze metros. Seguir as orientações das normas brasileiras atinentes ao assunto.

A sinalização de emergência (ou sinalização de saída) deverá ter letras, números, pictogramas e símbolos na cor branca, em fundo na cor verde fotoluminescente, para as situações de orientação e salvamento facilitando principalmente a localização das rotas de saída.

A sinalização de orientação, bem como a instalação do alarme de incêndio deverá ser executada atendendo às condições pertinentes e fixadas pela instrução normativa referente, do corpo de bombeiros, ou pelas normas brasileiras em vigor.

As especificações não contempladas neste memorial deverão estar detalhadamente colocadas nos projetos específicos.

Todos os materiais utilizados na confecção das instalações de proteção contra incêndio devem atender rigorosamente às normas brasileiras referentes, não sendo aceitos produtos sem a devida certificação.

O CONSTRUTOR executará todos os trabalhos necessários à instalação dos extintores.

Somente serão aceitos extintores que possuírem o selo da marca de conformidade da ABNT, seja de vistoria ou inspecionado, respeitando as datas de vigências (carga e carcaça). A carga inicial será efetuada no máximo a 30 dias da data de recebimento da obra.

Os extintores deverão ser colocados nos locais indicados no projeto de combate a incêndio, onde haja menor probabilidade de o fogo bloquear o seu acesso. Devem ficar visíveis. Não podem ser encobertos ou obstruídos por pilhas de materiais de qualquer tipo.

Os locais destinados às unidades de extintores deverão ser devidamente sinalizados, as paredes com discos e setas indicativas e o piso, com um quadrado (1x1m) pintado de vermelho.

Especificação dos materiais:

Unidade de extintores de parede deverão ser instalados na parede na altura determinada em projeto:

- Unidade de extintor CO₂ – 6Kg
- Unidade de extintor H₂O – 10 l



- Unidade de extintor PQS – 6 Kg

Abrigo

Compartimento destinado a guardar e proteger hidrantes, mangueiras e conexões de conjuntos para combate a incêndio.

Acesso

Caminho a ser percorrido pelos usuários do pavimento de uma edificação até a porta da *escada enclausurada* ou da *antecâmara*.

Afastamento

Espaços desocupados suficientes para a separação de *riscos*, nas dimensões indicadas na Tarifa de Seguro Incêndio do Brasil do Instituto de Resseguros do Brasil (TSIB/IRB).

Agente Extintor

Produto, químico ou não, utilizado para a extinção do fogo.

Antecâmara

Recinto que antecede a caixa da *escada enclausurada à prova de fumaça*, podendo ser dos tipos: vestíbulo, terraço ou balcão.

Balcão

Parte da edificação em balanço com relação à parede perimetral da mesma, tendo, pelo menos, uma face aberta para o exterior ou para uma área de ventilação.

Câmara de Espuma



Dispositivo destinado a conduzir espuma para o interior de tanques de armazenamento do tipo de teto cônico. As câmaras de espuma devem ser dotadas de selo. Canalização

Tubos destinados a conduzir água para alimentar os equipamentos de combate à incêndio.

Defletor

Dispositivo destinado a conduzir a espuma contra a parede de um tanque.

Em se tratando de sprinklers, consiste no disco recortado e fixo sobre o corpo do chuveiro, responsável pela dispersão da água em forma difusa.

Demanda

Solicitação da instalação ou de uma parte desta à fonte de alimentação.

Deslizador

Dispositivo destinado a facilitar a aplicação da espuma sobre o líquido armazenado nos tanques.

Detector de Incêndio

Dispositivo de funcionamento elétrico que reage a um incêndio detectando o calor ou a fumaça, sendo capaz de emitir um sinal elétrico a uma central de alarme. Um detector de incêndio pode ser projetado de modo a reagir a um aumento de temperatura ou à presença de fumaça, por dispositivo foto-elétrico ou de ionização, ou ainda, por um sistema de leitura infra-vermelha.

Diagrama Isométrico

Desenho em perspectiva, em ângulo de 30°, de uma instalação hidráulica.

Dispositivo Anti-Vórtice



Peça que se sobrepõe à saída da prumada de incêndio, no interior do reservatório superior, a fim de anular o remoinho que se forma na água quando esta escoar em um reservatório raso.

Duto de Ventilação

Espaço no interior da edificação que permite a captação, em qualquer pavimento, de gases e de fumaça oriundos da *antecâmara* da escada, e sua posterior liberação para o ar livre, acima da cobertura da edificação.

Edifícios Altos

São assim considerados os edifícios com altura superior a 20 metros entre a soleira de entrada e o piso do último pavimento, excluídos os pavimentos destinados exclusivamente à casa de máquinas.

Equipamento Automático

Qualquer equipamento capaz de entrar em funcionamento independente da ação do homem. Normalmente, são ativados pela variação da temperatura ou da pressão, ou ainda, pela atuação de fumaça ou de gases sobre dispositivos com sensibilidade termo-velocimétrica ou sobre células fotoelétricas.

Equipamento Manual de Combate a Incêndio

Equipamento portátil ou fixo que pode ser usado pelos ocupantes de uma edificação ou pelo Corpo de Bombeiros, para a extinção de incêndio em seus estágios iniciais. Compõe-se de extintores de incêndio e do sistema de hidrantes.

Escada Enclausurada

Escada que apresenta a caixa envolvida por paredes resistentes a 4 horas de fogo, separada da área comum por porta corta-fogo leve, sem antecâmara e duto de ventilação.

Escada Enclausurada à Prova de Fumaça



Escada cuja caixa é envolvida por paredes e portas resistentes ao fogo, sendo precedida de ante câmara com duto de ventilação, de modo a evitar, em caso de incêndio, a penetração de fogo e fumaça.

Esguicho

Dispositivo hidráulico destinado a dar forma, alcance e direção ao jato d'água.

Esguicho Manual para Espuma

Equipamento destinado a formar e orientar o fluxo da espuma.

Esguicho Monitor

Esguicho fixo montado em plataforma ou em veículos, com capacidade de vazão acima de 800 l/min.

Esguicho Universal

Dispositivo destinado a produzir jato compacto e jato neblina.

Estação Móvel

Veículo especializado para o transporte do *Líquido Gerador de Espuma (LGE)* e seu emulsão automático com a água.

Extrato de Espuma

Concentrado líquido destinado à formação de espuma.

Extintor de Incêndio



Aparelho portátil ou montado sobre rodas, destinado ao combate imediato ao incêndio em seu início.

Hidrante

Dispositivo de tomada d'água destinado a alimentar o equipamento hidráulico de auxílio ao combate a incêndios.

Hidrante Interno

Ponto de tomada d'água provido de registro de manobra e união tipo engate rápido.

Hidrante de Parede

Hidrante instalado na parede externa da edificação. Pode ser usado como hidrante de recalque.

Hidrante de Recalque

Hidrante que permite o abastecimento da rede por fonte externa.

Hidrante Urbano ou "de coluna"

Hidrante instalado na rede de distribuição pública. Normalmente, é utilizado pelo Corpo de Bombeiros.

Iluminação de Emergência

Dispositivo destinado a iluminar as saídas, escadas e passagens, automaticamente, quando há falta de energia elétrica da rede pública, permitindo o normal escoamento de pessoas até a via pública.

Instalação Automática de Sprinklers



Instalação hidráulica fixa, de funcionamento automático, destinada a combater incêndios. Os "sprinklers" são chuveiros ou aspersores instalados no sistema de distribuição de água. A automaticidade do sistema decorre da existência de uma ampola de "quartzóide", localizada no corpo do aspersor. Esta ampola contém um líquido que se expande com a elevação da temperatura, no início do incêndio, rompendo a ampola e permitindo a aspersão da água.

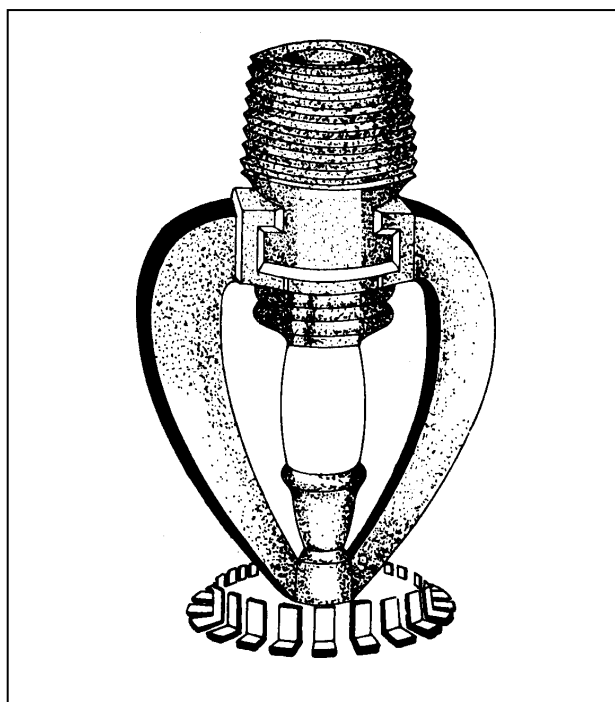


Figura 01. *Sprinkler tipo quartzoid com defletor spray.*

Instalação de Dióxido de Carbono

Instalação de operação, automática ou manual, que emprega dióxido de carbono como agente extintor.

Instalação de Mulsifire

Sistema hidráulico de funcionamento automático de arrefecimento utilizado no combate a incêndios em líquidos inflamáveis.

Instalações Hidráulicas Prediais Automáticas



Instalações que permitem que o fluxo de água chegue aos pontos de aplicação, independentemente de qualquer intervenção humana, quando atingidas condições pré-estabelecidas.

Instalações Hidráulicas Prediais Sob Comando

Instalações que só permitem que o fluxo de água atinja os pontos de aplicação mediante manobra de dispositivos adequados.

Jato Sólido ou Jato Compacto

Jato d'água contínuo de filetes aproximadamente paralelos.

Juntas de União

Peças de metal não ferroso ou aço inoxidável, adaptadas às extremidades das mangueiras, de acordo com a padronização do corpo de bombeiros local.

Líquido Gerador de Espuma (LGE)

Constitui-se dos extratos concentrados líquidos que, em solução com água e misturados com o ar por processo de batimento, formam a espuma para combate a incêndio.

Mangotinho

Tubo flexível de seção indeformável e diâmetro máximo de 25 mm.

Mangueira

Tubo enrolável destinado a conduzir a água para combate a incêndio.

Manobra D'água



Acionamento ou interrupção do fluxo de água na canalização mediante operação pelo bombeiro, no hidrante de recalque, utilizando ferramenta própria.

Material Incombustível

Considerado, para efeito de normas, todo aquele que possuir ponto de combustão superior a 800°C.

Porta Corta-Fogo

Conjunto formado pela porta propriamente dita, seu batente e acessórios, capaz de impedir ou retardar a propagação do fogo, da fumaça e dos gases, de um ambiente para outro.

Pressão Dinâmica

Pressão que se verifica nos encanamentos quandoos aparelhos indicados estão em funcionamento. Proporcionador de Espuma

Equipamento destinado a misturar, em quantidade dosada, o Líquido Gerador de Espuma (LGE) com água e ar.

Prumada de Incêndio

Canalização principal da rede de hidrantes que, partindo do reservatório superior, alimenta os hidrantes em cada pavimento da edificação.

Recalque

Ato de injetar água nas tubulações, por meio de pressão gerada por bombas.

Rede de Espuma

Instalação hidráulica de combate a incêndio que atua, mediante comando, no lançamento de espuma.

Rede de Hidrantes



Instalação hidráulica predial de combate a incêndio que pode ser manuseada pelos ocupantes das edificações, até a chegada do Corpo de Bombeiros.

Registro de Manobra

Registro destinado a abrir e fechar o fluxo de água no hidrante.

Registro de Parada

Dispositivo colocado na rede da alimentação dos hidrantes para o fechamento do fluxo de água, utilizado para isolar setores durante a operação ou no caso de reparos.

Requinte ou Bocal Móvel

Bocal existente na extremidade do esguicho, de diâmetro variável, destinado a dar forma ao jato.

Reserva de Incêndio

Volume d'água do reservatório superior, previsto exclusivamente para o combate a incêndio.

Risco

Compreende as ocupações de uma edificação ou a parte delas.

Risco Isolado

São os riscos separados por paredes, dispositivos de retardamento de propagação do fogo e afastamentos, conforme os critérios estabelecidos pela Tarifa de Seguro Incêndio do Brasil.

Saída de Emergência



Conjunto de dispositivos exigido para os edifícios altos, composto pelo *acesso*, pela *escada enclausurada* ou pela *escada enclausurada à prova de fumaça*, nos termos da NBR 9077/85 da ABNT.

Esta saída deve proporcionar um caminho contínuo de qualquer ponto da edificação a uma área livre, fora do edifício, em conexão com o logradouro.

Sistema

Conjunto de instalações que pode funcionar com auto-suficiência.

Unidade Extintora

Capacidade mínima de um agente extintor, convencionada para os extintores de incêndio.

Válvula de Retenção

Dispositivo hidráulico destinado a permitir o fluxo de água apenas em um sentido dentro da canalização.

Agentes de Combate a Incêndios

Combate com água

A água, quer pelo baixo preço, quer pela abundância com que naturalmente é encontrada, é o agente mais comumente empregado na extinção de incêndios. É empregado no controle de incêndios da classe A e, com rigorosas restrições, naqueles das classes B e C, após verificada a eliminação da fonte de energia.

A água pode ser acessada a partir de um hidrante interno, de um hidrante de parede ou de um hidrante urbano, sendo orientada na forma de jato pela utilização do requinte ou bocal móvel.



Combate pela emulsificação do combustível com água

O combate a fogo em óleos, tintas e vernizes, de forma automática pode ser feito através do sistema desenvolvido pela firma inglesa Mather & Glatt Ltd. conhecido como sistema "MULSIFIRE".

Este sistema utiliza água sob pressão expelida através de bocais especiais em forma de cone em expansão, denominados "projetores". A água, ao passar pelo projetor, forma gotas muito finas e em alta velocidade, distribuindo-se uniformemente sobre a área visada.

O impacto da água fria sobre a superfície em chama cria uma emulsão temporária com o líquido combustível (emulsificação), resfriando-o, o que, por consequência, reduz sua velocidade de evaporação e evita o escape de vapores inflamáveis. Ao mesmo tempo, as gotas de água se transformam em vapor e diluem o oxigênio alimentador da chama, propiciando o chamado "efeito abafador".

O processo mulsifire é complementado com detectores de fogo para automatização do sistema.

Fig. 02. "Projetor" do sistema MULSIFIRE

Combate com extintores portáteis

Extintor tipo "Água Pressurizada" Utiliza-se em incêndios classe A em geral.

Extintor tipo "Espuma"

É recomendável para líquidos inflamáveis, solventes, derivados de petróleo e, de um modo geral, para incêndios classes A e B.

Extintor tipo "Gás Carbônico"

É utilizado nos incêndios classes "B" e "C".



É recomendado como meio de combate a incêndios em centros de processamento de dados, instalações de computadores, equipamentos elétricos energizados, indústrias químicas, cabines de pintura, centrais térmicas, tipografias, filmotecas, arquivos, bibliotecas e museus.

O gás carbônico é inodoro, incolor, mau condutor de eletricidade, não tóxico e não corrosivo. Pode causar a morte por asfixia, cegar, se lançado nos olhos, e causar queimaduras na pele, pelo frio.

Seu efeito na extinção do incêndio ocorre porque este gás substitui o oxigênio do ar, baixando seu teor a valores com os quais a combustão não pode prosseguir. Quando liberado para a atmosfera seu volume se expande até 450 vezes.

É armazenado a alta pressão, em garrações cilíndricos de aço, que podem ser agrupados em bateria para instalações centrais, com acionamento automático por detector de fumaça ou calor. Pode ser lançado sob a forma de gás, neve ou neblina, dependendo do tipo de espargidor empregado.

®Extintor tipo “Pó Químico Seco”

É utilizado nos incêndios classes B e C.

É empregado no combate a incêndios em indústrias, refinarias, fábricas de produtos químicos e aeroportos.

O material básico utilizado na sua composição é o bicarbonato de sódio, tratado de modo a não absorver umidade, ou o sulfato de potássio. Estas substâncias não são tóxicas e não podem ser armazenadas por muito tempo.

Os extintores de pó químico seco são portáteis e dotados de mangueiras de até 10 metros de comprimento, sendo comumente empregados carrinhos para extintores de maior capacidade. Existem várias modalidades de extintores.

®Combate com os gases Freon 1301 e Hallon



O uso destes gases apresenta bons resultados no combate a incêndios em madeira, papel, algodão, tecidos, líquidos e gases inflamáveis, centrais telefônicas e computadores.

O freon 1301 é inibidor da reação de combustão.

É armazenado em recipiente adequado e instalado no teto, sobre o local a proteger e tem acionamento automático semelhante ao adotado no sistema de "sprinklers". Pode ser empregado também em unidades portáteis manuais.

O gás hallon tem propriedades semelhantes ao freon 1301 e é utilizado sob as mesmas formas.

Sistemas de Alarme

De modo a facilitar a identificação do local do fogo, pela Brigada de Incêndio ou pelo Corpo de Bombeiros, e restringir a área de combate, instala-se um sistema de alarme, baseado em "flow's switchies" (interruptores de fluxo), interligados à rede hidráulica, juntamente com avisadores manuais e sirenes.

Esse sistema é composto de diversos "laços" que zoneam a edificação e emitem, na ocorrência de fogo, um sinal de alarme para a central.

MÉTODO EXECUTIVO

uma redução de 2 ½" para 1 ½" (para adaptação da mangueira de 1 ½" utilizada pelos ocupantes da edificação;

uma mangueira de 1 ½", com juntas, esguicho e requinte de ½" (a critério do Corpo de Bombeiros). O comprimento máximo da mangueira deverá ser de 30,0 m.

Os equipamentos e instalações de combate a incêndios em edificações deverão ser fornecidos observando-se as seguintes condições :



Cada caixa de incêndio deverá conter :

Hidrantes Internos

Serão fornecidos com as respectivas mangueiras e instalados em caixas metálicas com as dimensões mínimas de 0,50 x 0,70 x 0,25 m, respectivamente largura, altura e profundidade. As caixas deverão possuir portas de vidro fosco com a palavra "INCÊNDIO", escrita em vermelho.

Deverá haver, em cada pavimento, um número adequado de caixas, de forma que qualquer ponto do pavimento seja coberto pelo jato, considerando-se, para o mesmo, um alcance máximo de 7,0 m.

Hidrantes de Recalque

Os hidrantes de recalque (hidrantes de passeio) serão localizados junto à via de acesso de viaturas, sobre o passeio e afastados dos prédios, de modo que possam ser operados com facilidade.

Serão instalados em caixas metálicas com tampa de 30,0 cm x 60,0 cm, tendo a inscrição INCÊNDIO. A profundidade máxima da caixa será de 40,0 cm, não podendo o rebordo do hidrante ficar abaixo de 15,0 cm da borda da caixa.

Cada caixa de hidrante de recalque deverá conter :

um registro de gaveta com 63 mm (2 ½") de diâmetro, para manobra exclusiva pelos bombeiros;

uma junta de mangueira de 2 ½" (boca de incêndio), conectada ao registro anterior;

uma tampa metálica;

uma curva curta ou longa.



O orifício do registro de gaveta disporá de junta *Storz*, à qual se adaptará um tampão.

O conjunto deverá contar com uma mangueira para conexão ao hidrante, com as seguintes características :

possuir diâmetro interno de 38 mm (1 ½”) ou de 63 mm (2 ½”) e comprimento de 15,0 metros;

ser flexível;

ser fabricada com fibra resistente à umidade;

ser revestida internamente de borracha;

ser capaz de suportar a pressão mínima de teste de 20 kg/cm²;

ser dotada de juntas *Storz*;

possuir requintes de 13 mm (1/2”) ou de 19 mm (3/4”).

Deverá ser previsto um local para guarda da mangueira, fora da caixa, porém, nas suas proximidades.

Os diâmetros de entrada poderão ser de 50 mm (2”), 60 mm (2 ½”) e 75 mm (3”) e os de saída, de

50 mm (2”) e 60 mm (2 ½”).

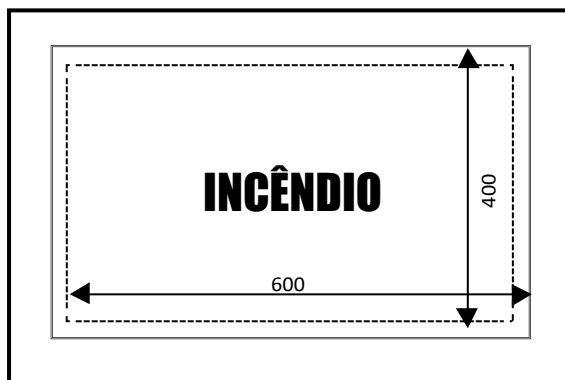


Figura 05. *Hidrante de Recalque – Tampa.*



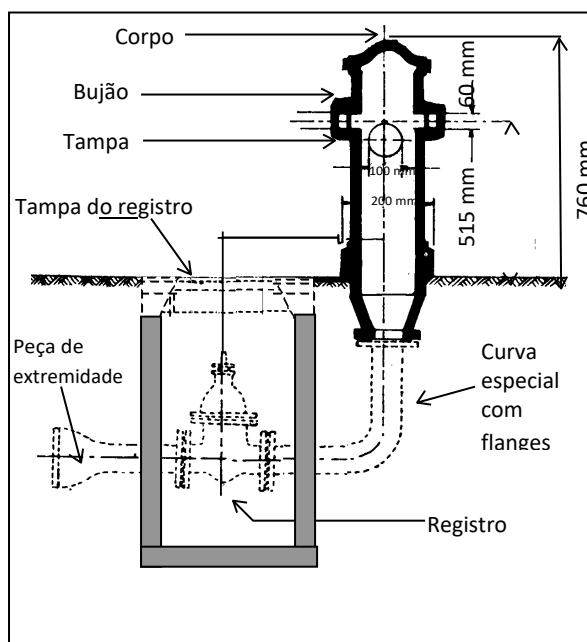
Figura 06. *Hidrante de Recalque – Corte.*

Hidrantes Tipo Coluna

Geralmente são instalados pelo Poder Público (Prefeituras Municipais ou Companhias de Saneamento) nas redes de distribuição de água nos centros urbanos mais desenvolvidos, e operados pelos Corpos de Bombeiros.

Serão em ferro fundido, com diâmetro normalmente de 100 mm.

Cada hidrante de coluna deverá ter a seguinte configuração básica :



Hidrante de coluna.

Risco de Incêndio	Área coberta por cada "sprinkler" (m ²)	Espaçamento entre "sprinklers" (m)	Densidade média (mm/min)	Vazão (l/min)	Reserva Técnica (m ³)
Pequeno	21,0	4,5	2,25	47	9,0 a 11,0
Médio	12,0	4,0	5,00	60	55,0 a 185,0
Grande	9,0	3,5	7,50	67,5	225,0 a 500,0



Deverão ser utilizadas ampolas com líquidos adequados às temperaturas admissíveis nos locais de instalação dos “sprinklers”, conforme relacionado a seguir :

Classificação do Sprinkler Recomendado	Temperatura limite no local em que o sprinkler está localizado	Cor do líquido na Ampola
°C	°C	
68	49	Vermelha
79	60	Amarela
93	74	Verde

A distância normalmente fixada entre hidrantes de coluna é de 100 m.

Sistema de “sprinklers” (aspersão automática)

O número de “sprinklers” necessário ao combate a incêndios será definido em função da área a ser protegida e do risco de incêndio. A reserva para o combate ao fogo (reserva de incêndio) deverá ser feita no reservatório superior e seu valor será determinado em função do número de bicos projetados, dependendo do risco de incêndio, da descarga de cada bico e do tempo necessário para a extinção do fogo. A distância dos “sprinklers” à parede será, no máximo, igual à metade do espaçamento entre dois destes dispositivos.

Um sistema automático com “sprinklers” deverá ser dimensionado conforme a tabela a seguir :

141	121	Azul
182	160	Violeta
227	204	Preta
260	238	Preta



Observação: desejando-se automatizar o sistema, a uma temperatura mais baixa pode-se usar o sprinkler Grinnell do tipo solda que entra em operação aos 38°C.

Extintores portáteis

Os extintores deverão ser distribuídos de acordo com o estabelecido no projeto aprovado pelo Corpo de Bombeiros local ou da Jurisdição do município onde a obra se localizar, atendendo aos valores mínimos abaixo:

Risco de Incêndio	Área Máxima a ser Protegida por Unidade Extintora	Distância Máxima para o Alcance do operador
Pequeno	250 m ²	20 m
Médio	150 m ²	15 m
Grande	100 m ²	10 m

Os extintores deverão ter as seguintes capacidades:

SUBSTÂNCIAS	CAPACIDADE DOS EXTINTORES	NÚMERO DE EXTINTORES QUE CONSTITUEM UMA UNIDADE EXTINTORA
Espuma	10 l	1
	5 l	2
Água pressurizada ou água gás	10 l	1
		2
Gás Carbônico	6 kg	1
	4 kg	2



(CO2)	2 kg	3
	1 kg	4
Pó químico seco	4 kg	1
	2 kg	2
	1 kg	3

Na disposição dos extintores portáteis, deverão ser observados os seguintes aspectos :

Deverá ser mínima a probabilidade do fogo bloquear o seu acesso;

A visibilidade deverá ser a melhor possível, para que todos fiquem familiarizados com a sua localização;

Deverão ser fixados, de maneira que nenhuma de suas partes fique acima de 1,70 m do piso.

O local deverá ser indicado por dois círculos concêntricos sobrepostos – um vermelho, com diâmetro de 29,0 cm e outro amarelo, sobreposto ao primeiro, com diâmetro de 15,0 cm.

Sistema de alarme

Cada pavimento da edificação deverá ser provido de pontos capazes de acionar o sistema de alarme, conforme definido no projeto.

Os botões de acionamento de alarme deverão ser colocados nas áreas comuns dos acessos aos pavimentos, em lugar visível e no interior de caixas



lacradas, com tampas de vidro ou plástico, facilmente quebráveis. Tais botões serão interligados a uma central automática.

A central deverá ser capaz de monitorar constante e permanente os diversos “laços” do sistema. Deverá possuir retardo, para evitar alarmes falsos, carregador / flutuador de baterias e sistema de acionamento das sirenes localizadas em cada pavimento. Tais sirenes deverão ter potência sonora de 95 decibéis.

O painel de controle da central deverá ser micro processado, indicando corretamente a localização de um incêndio, conforme o acionamento dos “flow’s switchies” cuja instalação será feita “em cascata”.

água), com, no mínimo, 45 Ah, 24 ou 2 x 12 Vcc.

Os eletrodutos, obrigatoriamente, serão em aço galvanizado, com caixas em alumínio fundido, tipo condutes, de modo a garantir perfeita continuidade elétrica e a não influência de campos elétricos ou magnéticos externos.

Os condutores serão em fios de cobre 0,75 Kv, isolados com composto termoplástico anti-chama.

Para as redes de água aparentes pressurizadas, serão utilizados tubos de aço carbono sem costura. Para diâmetros até 2 1/2”, serão adotadas conexões roscáveis, classe 10, com rosca cônica; para diâmetros superiores, conexões soldáveis com bordas biseladas, schedule 40.

Nas redes subterrâneas, para evitar problemas de corrosão, serão usados tubos e conexões em PVC soldável marrom, classe 15, que deverão ser totalmente envelopados com concreto, com recobrimento mínimo de 10 cm.

Iluminação de Emergência

Aedificaçãodeveráserprovidade gerador automático de emergência, com potência elétrica e mecânica compatíveis com o empreendimento, atendendo entre 20 e 30 % da iluminação



geral. O gerador terá partida, parada e comutação automáticas, devendo entrar em funcionamento a partir de qualquer falta ou defeito na rede elétrica.

CRITÉRIOS DE CONTROLE

As instalações deverão estar de acordo com o projeto aprovado pelo Corpo de Bombeiros. Qualquer modificação somente será aceita com sua autorização.

Todo e qualquer controle sobre os equipamento ou sistemas de combate de incêndio deverá ser preventivo e sistemático, mesmo durante a execução da obra.

Controle dos Sistemas de Hidrantes

Os hidrantes internos ou de recalque serão testados ainda na fase de execução da obra. Mensalmente, enquanto perdurarem os serviços, os hidrantes deverão ter suas caixas abertas e suas mangueiras desenroladas e submetidas a uma verificação quanto ao seu estado geral de conservação (envelhecimento do material, mau uso, vandalismo etc.).

Controle de Sistemas de "sprinklers"

As instalações hidráulicas referentes aos sistemas de chuveiro automático serão testadas através da pressurização da rede. Os "sprinklers" propriamente ditos deverão ser testados por amostragem do lote, ficando o número de testes a critério da Fiscalização.

Controle de Extintores Portáteis

Todo extintor será inspecionado visualmente a cada mês, no decorrer da obra, devendo ser mantida uma ficha de controle de inspeção para cada.

Os extintores deverão ter etiquetas de identificação neles fixadas, com informações sobre a data da carga, a data para recarga e os números de identificação. Essas etiquetas deverão ser protegidas convenientemente, a fim de que os dados não sejam danificados.



Quando o extintor for do tipo pressurizado, deverá ser examinado o seu aspecto externo, o lacre e o manômetro, bem como observado se o bico e a válvula de alívio estão desobstruídos.

Os cilindros dos extintores de pressão injetada deverão ser pesados semestralmente. Se a perda de peso for além de 10 % do peso original, será providenciada a sua recarga. recarga dos extintores obedecerá às normas e às recomendações dos fabricantes.

CRITÉRIOS DE MEDIÇÃO E PAGAMENTO

Para fins de pagamento, a unidade de medição para tubulações será o metro (m) executado e testado.

Os demais serviços serão medidos conforme os itens da planilha contratual, por unidade (un) executada ou instalada e aceita pela Fiscalização.

O pagamento será efetuado por preço unitário contratual e conforme medição aprovada pela Fiscalização.

14 - Revestimento De Tetos E Paredes

Chapisco

Precedendo a execução dos revestimentos, será executado chapisco sobre as superfícies, internas e externas, das alvenarias e das peças em concreto a serem rebocadas, especificadas no projeto arquitetônico.

Serão preparadas quantidades de argamassa na medida das necessidades dos serviços a executar diariamente, de maneira a ser evitado o início do endurecimento da argamassa antes de seu emprego. Será rejeitada pela FISCALIZAÇÃO e inutilizada, toda a argamassa que apresentar vestígios de endurecimento, sendo expressamente vedado tornar a amassá-la.



As superfícies a serem chapiscadas deverão ser limpas e abundantemente molhadas antes da chapiscagem. Eliminar gorduras, vestígios orgânicos (limo, fuligem) e outras impurezas que possam acarretar futuros desprendimentos.

A execução, mecânica ou manual, terá como diretriz o lançamento violento da argamassa contra a superfície e a preocupação de não haver uniformidade na chapiscagem. A argamassa retirada ou caída das superfícies não poderá ser reutilizada e ao fim do dia será retirada do amassadouro a argamassa que não tiver sido empregada, sendo expressamente vedado reaproveitá-la.

Os revestimentos subsequentes ao chapisco somente serão iniciados após a completa secagem deste.

O chapisco deverá ser executado com argamassa de cimento e areia no traço 1:3. Sua aplicação será manual, com o uso da colher de pedreiro ou trincha.

Reboco Liso

Serão executados com argamassa de cimento sobre as superfícies da alvenaria previamente chapiscadas, após a colocação de batentes, canalizações embutidas e chumbadores. Para a aplicação do reboco liso, este deverá ser fortemente comprimido contra a superfície a revestir, seguindo-se seu desempenho à régua e desempenadeira de madeira. O reboco liso somente será iniciado após a pega do chapisco (onde houver), assentamento de peitoris e marcos.

A execução deste revestimento merecerá cuidados especiais quanto ao alinhamento e prumo, sendo vetada a correção de qualquer imperfeição da alvenaria neste sentido, com o uso de argamassa. A superfície para aplicação do reboco liso deverá também ser bastante molhada antes de sua aplicação. A espessura final do reboco liso não deverá ultrapassar a 2 cm, sendo o paramento da superfície perfeitamente liso e plano.

O reboco interno e externo terá espessura média de 2 cm e traço 1:6 de cimento e areia, com adição de produto químico, tipo Kimical ou similar, nas quantidades especificadas pelo fabricante. Após a adição do cimento, o emprego da argamassa será imediato não se admitindo, em hipótese alguma, que o mesmo ocorra após o início da “pega”. Para obter-se um acabamento camurçado, a massa única, após desempenada, deverá ser alisada com o emprego de uma esponja molhada, em movimentos circulares sobre a superfície molhada.

O reboco será aplicado sobre todas as paredes internas e externas e superfícies de concreto, exceto onde outro tipo de revestimento for indicado nos projetos fornecidos pela planilha orçamentária.



EMBOÇO

Entende-se como emboço, a argamassa aplicada sobre a superfície chapiscada com acabamento sarrafeado.

O emboço de cada pano de parede, interno ou externo, somente será iniciado depois de embutidas todas as tubulações projetadas, concluídas as coberturas e após a completa pega das argamassas de assentamento da alvenaria e chapisco. De início, serão executadas as guias, faixas verticais de argamassa, afastadas de 1 a 2 m, que servirão de referência. As guias internas serão constituídas por sarrafos de dimensões apropriadas, fixadas nas extremidades superiores e inferiores das paredes por meio de botões de argamassa, com auxílio de fio de prumo.

Preenchidas as faixas de cima para baixo entre as referências, deve se proceder ao desempenamento com régua, segundo a vertical. Depois de secas as faixas de argamassa, serão retirados os sarrafos e emboçados os espaços. A argamassa a ser utilizada será de cimento e areia no traço 1:6, com espessura de 25mm, com adição de produto químico, tipo Kimical ou similar, nas quantidades especificadas pelo fabricante.

Depois de sarrafeado, o emboço deverá se apresentar regularizado e áspero, para facilitar a aderência do reboco ou argamassa industrializada para assentamento de revestimento cerâmico.

REVESTIMENTO CERÂMICO

Nos locais indicados em projeto, serão assentados revestimentos cerâmico de acordo com as especificações indicado no projeto arquitetônico .

O armazenamento e o transporte das peças serão realizados de modo que se evitem quebras, trincas ou contato com substâncias nocivas e outras condições prejudiciais.

Antes do assentamento serão verificadas todas as tubulações elétricas e hidráulicas, quanto a suas posições e funcionamento. Quando recortadas para passagens de conexões, terminais, caixas de luz, registros, torneiras e outros elementos das instalações. O material cerâmico não deverá apresentar rachaduras e/ou emendas e as aberturas de passagens não devem ultrapassar os limites dos acessórios de acabamento dos respectivos aparelhos.

As placas serão assentadas com argamassa industrializada, tipo cola rejunte, nas cores das peças, sendo a mesma indicada pelo fabricante.



O rejuntamento será executado com super massa, cor branco, 3 mm, seguindo criteriosamente as orientações do fabricante, retirando-se, em seguida, o excesso de argamassa.

Após a cura da argamassa de rejuntamento, as superfícies cerâmicas serão lavadas com sabão neutro, água limpa e auxílio de escova de nylon e vassoura de piaçava.

a) CRITÉRIOS DE MEDIÇÃO E PAGAMENTO

Os serviços serão pagos por metro quadrado (m²) de revestimento executado e aceito pela Fiscalização.

O emboço e o rejuntamento não serão medidos separadamente.

Os arremates dos cantos com cantoneiras de alumínio serão medidos por metro (m) assentado.

Os pagamentos serão efetuados por preço unitário contratado e conformem medição aprovada pela Fiscalização

15 - Pintura

Condições gerais

As superfícies a serem pintadas serão examinadas, limpas, e corrigidas de quaisquer imperfeições de revestimento antes do início dos serviços.

A eliminação da poeira será completa (com escova e depois pano seco), tomando-se precauções especiais quanto ao levantamento de pó durante os trabalhos, até que as tintas sequem inteiramente.

As superfícies só deverão ser pintadas quando perfeitamente enxuta.

A segunda demão da pintura será aplicada, após 24h (vinte quatro) horas da aplicação da primeira.

Entre o emassamento e a primeira demão, o intervalo será no mínimo de 48 (quarenta e oito) horas.

Serão aplicadas tantas demãos quantas forem necessárias, até que se obtenha coloração e acabamentos uniformes e os serviços tenham sido aceitos pela FISCALIZAÇÃO.



As tintas deverão ser aprovadas pela FISCALIZAÇÃO nas embalagens originais de fábrica antes de sua aplicação.

Deverão ser evitados escorrimentos ou respingos de tintas nas superfícies não destinadas a pintura, tais como concretos aparentes, ferragens, aparelhos de iluminação, etc., tais superfícies deverão ser protegidas com papel, fita celulose ou materiais equivalentes.

Os respingos que não puderam ser evitados deverão ser removidos com solvente adequado, enquanto a tinta estiver fresca.

Os trabalhos de pintura externa ou em locais mal abrigados não deverão ser realizados em dias de chuva.

Tinta acrílica com selador e emassamento acrílico: sobre reboco

Lixamento a seco e limpeza do pó;

Aplicação de uma demão de selador acrílico;

Aplicação de massa acrílica em camadas finas e sucessivas;

Lixamento a seco e limpeza do pó;

Três demãos de tinta de acabamento, respeitando-se as recomendações do fabricante.

Esmalte sintético: sobre esquadrias de madeira

Lixamento e limpeza a seco da superfície p/ retirada do pó;

Aplicação de uma demão de fundo branco fosco;

Aplicação da massa acrílica em camadas finas e sucessivas;

Lixamento a seco e limpeza do pó;

Três demãos de tinta de acabamento, com retoque de massa antes da segunda demão, respeitando-se as recomendações do fabricante.

Esmalte sintético com base antiferruginosa: sobre esquadrias de ferro

Lixamento e limpeza da superfície;

Aplicação de uma demão de tinta antiferruginosa;



Três demãos de tinta de acabamento.

Pintura com óleo diesel queimado em madeiramento da cobertura

Este tratamento somente será aplicado após liberação da fiscalização e antes do assentamento das telhas, e obedecerá a sequencia abaixo:

Limpeza da estrutura de madeira;

Aplicação de duas demãos de óleo diesel queimado.

Textura acrílica: sobre reboco - três demãos

Lixamento e limpeza da superfície com pano úmido, para retirada do pó;

Aplicação de uma demão de textura acrílica;

Duas demãos de tinta de acabamento respeitando-se as recomendações do fabricante.

Tinta para forro de gesso

Lixamento a seco e limpeza do pó;

Aplicação de massa acrílica em camadas finas e sucessivas;

Três demãos de tinta de acabamento, respeitando-se as recomendações do fabricante;

Pintura para demarcação de piso

Duas demãos de tinta de acabamento respeitando-se as recomendações do fabricante.

Pintura eletrostática para estrutura metálica

Sobre toda estrutura, será aplicada 1(uma) demão de tinta mastique epóxi, espessura seca de 125 (cento e vinte cinco) micrometros.

A pintura de acabamento será executada com esmalte epóxi, nas demãos necessárias, conforme indicação do fabricante, de modo a obter uma superfície final uniforme.



Pintura a base epoxi

Os revestimentos com tinta a base de resina epoxi serão executados por firma especializada que ofereça garantia dos trabalhos a realizar.

Primeiramente faz-se um emboço de fundo (base) sobre a superfície a revestir, com argamassa A-2, nivelada e com acabamento de desempenadeira de aço e feltro.

Após a cura do emboço, sete dias, no mínimo, deverá ser feita a neutralização das paredes através de lavagem com solução de ácido muriático a 5%, posterior lavagem com água pura.

Depois aplica-se uma demão de massa epoxi para correção dos eventuais defeitos da base e posterior lixamento de 8 a 12 horas de aplicação.

Após o lixamento aplica-se a primeira demão de resina epoxi com rolo ou trincha americana.

Finalmente aplica-se, a revólver, tantas demãos, de tinta à base de resina epoxi quantas forem necessárias até atingir a espessura de 0,5 mm (meio milímetro) no mínimo.

Deverão ser obedecidas as normas dos fabricantes

a) CRITÉRIOS DE MEDIÇÃO E PAGAMENTO

Os serviços de pintura serão medidos pela área executada, em metros quadrados (m²), conforme dimensões do projeto.

Quando não especificado no título da composição de custo, os emassamentos serão medidos separadamente.

Os serviços de lixamento e raspagem para preparação das superfícies, antes da aplicação da tinta, assim como o lixamento dos emassamentos, estão considerados nos preços unitários, não sendo objeto de medição em separado.

O pagamento será efetuado por preço unitário contratual e conforme medição aprovada pela Fiscalização.



16 - Esquadrias Peitoris E Ferragens

Esquadrias de Madeira

A madeira empregada será ipê de 1ª qualidade isenta de nós, manchas, escoriações, empenamentos ou quaisquer defeitos que possam comprometer sua qualidade, serão de dois tipos:

- Maciça, tipo mexicana – Portas internas: confeccionadas com três travessas internas, conforme dimensões indicadas no projeto.

As portas de madeira serão fixadas em forramento (caixa) de largura equivalente a espessura da alvenaria revestida, e este fixado no vão através de grampos de ferro em número de seis por peça, conforme detalhe específico, a ser chumbado com argamassa de cimento e areia 1:3;

O arremate da alvenaria com a caixa será executado com alizar de 7,00cm (sete centímetros), acabamento boleado, fixados dois jogos por porta.

Esquadria de alumínio e vidro

Será empregado alumínio anodizado natural, executadas rigorosamente de acordo com as recomendações dos catálogos técnicos dos fabricantes, quanto a perfis e acessórios; as janelas, portas e brises serão especificadas em projeto e/ou planilha orçamentária quanto a dimensões e sistemas de abertura.

O sistema de fechamento das esquadrias será especificado no projeto.

Recomenda-se que os caixilhos sejam colocados somente após a conclusão dos serviços de pedreiro, e assentes em contra marcos previamente fixados na alvenaria, protegidos com aplicação de vaselina industrial, óleo ou tinta-filme, removidos ao final da obra.

Esquadria - Vidro Temperado

A espessura do vidro temperado a ser utilizado deverá ser especificada no projeto arquitetônico e contemplado em planilha orçamentária.

As placas de vidro deverão ser manipuladas de maneira que não entrem em contato com materiais duros, capazes de acarretar defeitos em suas superfícies e bordas.



Todos os cortes e perfurações de chapas de vidro serão necessariamente executadas em fábrica.

Deverá ser assegurada folga da ordem de 3 a 5mm entre o vidro e a esquadria

Os vidros serão de preferência, fornecidos nas dimensões respectivas, procurando-se, sempre que possível, evitar o corte no local da construção.

As ferragens serão de aço inox, incluindo peças de fixação, trinco e puxadores.

Esquadrias de ferro

O material empregado será barra chata de 1"x3/16", formando quadros de lado não superior a 15,00cm (quinze) centímetros; na confecção deve ser observado o sistema de encaixe das barras horizontal e vertical, conforme modelo padronizado;

A fixação no vão será feita com chumbadores soldados na peça de comprimento mínimo 10,00 cm (dez) centímetros e argamassa de cimento e areia 1:3;

Os portões receberão três dobradiças em cada folha, fechadura e dois cadeados.

Ferragens

Todas as ferragens (dobradiças e trincos) serão novas, em perfeitas condições de funcionamento, de latão cromado ou aço inoxidável, inclusive os parafusos para sua fixação e alumínio reforçado (a serem utilizados nas esquadrias de alumínio).

As fechaduras terão maçaneta tipo alavanca maciça, cilindro e chave pequena;

As dobradiças serão dimensionadas em função da esquadria a elas destinadas, conforme abaixo especificado:

- 4" x 3": Portas de madeira maciça tipo mexicana até a largura de 0,80m ;

- 4" x 3": Porta de madeira tipo mexicana largura superior a 0,80m- quatro unidades por folha.

As portas de duas folhas terão além da fechadura, dois ferrolhos de embutir de 4".

Vidro



O vidro utilizado será liso de espessura 5,00mm (cinco milímetros), fixados nas folhas com baguetes do mesmo material empregado na confecção da esquadria, ou tarugos de PVC.

a) CRITÉRIOS DE MEDIÇÃO E PAGAMENTO

As janelas serão, em metro quadrado (m²), de esquadria assentada, as portas por unidades conforme indicações no quadro de esquadria do Projeto.

Obs:

– Os serviços estarão concluídos após o fornecimento e colocação "completa", com a esquadria em funcionamento.

O pagamento será por preço unitário contratual e conforme medição aprovada pela Fiscalização

17 - Louças E Metais Sanitários

As louças e metais deverão seguir as especificações de planilha orçamentária e projeto e deverão ser de **PRIMEIRA LINHA**, garantindo as exigências do projeto de arquitetura. Os materiais utilizados serão submetidos à FISCALIZAÇÃO e caso não atendam as exigências deverão ser removidos sem qualquer ônus à CONTRATANTE.

Em caso de fabricação sob encomenda, as peças só deverão ser aceitas se estiverem em conformidade com o detalhamento repassado a CONTRATADA, sob pena de recusa dos produtos.

As louças e metais só deverão ser colocados após o término dos serviços de revestimento e pavimentações.

Após a colocação, a Contratada realizará testes em todos os aparelhos, corrigindo eventuais vazamentos que porventura venham a aparecer.

A altura e o posicionamento das diversas peças serão definidos em projeto, sendo que na existência dos dados em questão, caberá à Fiscalização determinar o posicionamento dos mesmos, quando da execução.



a) CRITÉRIOS DE MEDIÇÃO E PAGAMENTO

Os aparelhos sanitários (vaso sanitário, lavatório, mictório, pia completa, tanques, acessórios e outros) serão medidos no local de aplicação, por peça montada, acabada, testada e aceita pela Fiscalização.

O pagamento será por preço unitário contratual e conforme medição aprovada pela Fiscalização.

18 - Serviços Complementares

A obra será entregue em perfeito estado de limpeza, conservação, e funcionamento ideal de todas as instalações e equipamentos.

Na execução dos serviços de limpeza, serão tomadas as precauções no sentido de evitar danos aos acabamentos.

O desentulho da obra será feito periodicamente de acordo com as recomendações da FISCALIZAÇÃO, e todo material será retirado do terreno da CONTRATANTE.

Ao término da obra, todos os locais de execução dos serviços serão cuidadosamente limpos, polidos e varridos os acessos, inclusive com a remoção de barracão de obra, incluindo a desmontagem e desmobilização de equipamentos e aparelhos que tenham sido utilizados (tanques, betoneiras, pontos de água, luz e força etc.), bem como a demolição cuidadosa do barracão de modo que os materiais sejam entregues para reaproveitamento.

Os serviços de limpeza geral deverão ser executados com todo cuidado a fim de não se danificar os elementos da construção.

A limpeza final de um compartimento só será executada após a conclusão de todos os serviços a serem efetuados neste, sendo que após o término da limpeza, o ambiente será trancado com chave, sendo impedido o acesso ao local.

Ainda ao término da obra, será procedida uma rigorosa verificação final do funcionamento e condições dos diversos elementos que compõem a obra, cabendo à Contratada refazer ou recuperar os danos verificados.



A limpeza de pisos e revestimentos cerâmicos será feita com o uso de ácido muriático diluído em água na proporção necessária.

As ferragens deverão ser limpas com palha de aço e algum polidor para cromados.

Os granitos serão limpos mediante o uso de sabão neutro.

As louças e metais serão limpos com o uso de detergente apropriado em solução com água.

TESTES, VERIFICAÇÕES E RECEBIMENTO DA OBRA.

Todos os pontos de instalações de todos os tipos e de toda a obra deverão ser testados, no mínimo 3 (três) vezes, sendo a primeira vez no momento da conclusão do ponto; a segunda vez antes de liberar para a execução dos revestimentos ou pavimentações; e a terceira vez no ato do recebimento provisório da obra pela comissão técnica nomeada para esse fim.

Todas as peças, louças e ferragens, acessórios e pertences, portas e ferragens, janelas e ferragens, luminárias, interruptores e tomadas, quadros, dispositivos das instalações, deverão ser examinados e testados minuciosamente.

“ O Habite-se”, documento de licença municipal para habitar e usar normalmente o edifício para os fins a que se destina, deverá ser fornecido pela CONTRATADA à CONTRATANTE, no momento da efetivação do Recebimento / Entrega da obra totalmente concluída, de acordo com o objeto do contrato.

Todas as obrigações trabalhistas e previdenciárias da **CONTRATADA** relativa ao pessoal ou efetivo de mão-de-obra deverão ser comprovadas, documentalmente, à **CONTRATANTE** que é solidária para com essas obrigações, inclusive os Termos Rescisórios de Contratos de Trabalho e respectivos pagamentos das Verbas Rescisórias.

Concluída a obra, nos prazos de 365 (trezentos e sessenta e cinco) e 540 (quinhentos e quarenta) dias corridos, conforme item 9.1.7 do Edital nº 001/2009 – CEL - PRECAM, a CONTRATADA deverá solicitar através de ofício e do livro de ocorrências, à CONTRATANTE que proceda os recebimentos provisórios dos serviços.



Mediante esse pedido da CONTRATADA, a CONTRATANTE deverá nomear uma Comissão Técnica Especial para o fim específico de vistoriar, examinar e receber provisoriamente a obra, com o acompanhamento da CONTRATADA e quem mais se fizer necessário, a critério da CONTRATANTE.

A Comissão de Recebimento da Obra deliberará acerca da metodologia e jornada de trabalho para proceder ao recebimento da obra em toda a sua extensão, atentando para as cláusulas contratuais, e para os projetos executivos.

Verificada a satisfação de todas as condições técnicas e contratuais, por parte da contratada, a Comissão de Recebimento emitirá o termo de Recebimento Provisório da Obra em três vias.

Após essas formalidades concluídas, a contratante poderá ocupar o prédio e pô-lo em funcionamento normal observando a funcionalidade e a qualidade de todos os elementos componentes de edifício. Decorridos 90(noventa) dias corridos da data do recebimento provisório, a CONTRATADA deverá solicitar o recebimento definitivo da obra, por parte da CONTRATANTE.

Novamente, a comissão especial para Recebimento Definitivo do Edifício, procederá a novo exame e vistoria de todos os ambientes e partes componentes do prédio e, constatando o funcionamento normal, satisfatório e contratual do objeto contratado fará emitir o termo de Recebimento Definitivo da Obra.

Após o recebimento definitivo da obra, deverão ser liberadas ou restituídas pela CONTRATANTE à CONTRATADA, as garantias contratuais, caução etc, dando-se por concluído satisfatoriamente o contrato celebrado entre as partes.

A CONTRATADA deverá desmobilizar completamente o canteiro de obras, até a data do Recebimento definitivo da Obra e durante todo o período de tempo decorrido entre a data do recebimento provisório e a data do recebimento, a CONTRATADA deverá manter uma equipe de eletricitas, bombeiros hidráulicos e demais especialistas que o nível de complexidade da obra o exigir, de prontidão, para sanar qualquer problema ou falha executivo que porventura possa acontecer.

Também a vigilância da obra deverá ser mantida normalmente durante esse período, até que a equipe de segurança da CONTRATANTE assine definitivamente seus postos de vigilância.

Todo o edifício deverá também ser vistoriado e liberado pelo Corpo de Bombeiro que certificará as condições satisfatórias do prédio, no que tange à segurança e combate a incêndios.



Tendo sido concluídos todos os serviços os procedimentos formais e de cunho legal obrigatórios à conclusão do objeto contratual, será considerada concluída e recebida definitivamente a obra, permanecendo todas as responsabilidades técnicas, legais e funcionais da CONTRATADA perante a CONTRATANTE.

Após o recebimento definitivo da obra, a contratada deverá desmontar e remover todas as instalações provisórias de canteiro de obras, limpando e expurgando todos os resíduos restantes. A desmobilização do canteiro de obras deverá ser autorizada, por escrito, pela fiscalização, após haver a **CONTRATADA** cumprindo todas as obrigações contratuais.

Instalação de elevador

O Projeto Executivo deverá ser fornecido pela contratada, de acordo com as informações disponibilizadas pela contratante, e ainda conforme códigos, regulamentos e normas vigentes em Lei.

CARACTERÍSTICAS:

O objeto deve estar dentro das seguintes características técnicas:

1. Elevador com capacidade mínima de 975 kg (13 pessoas);
2. Velocidade nominal mínima de 1,00 m/s;
3. Três paradas com percurso total de 7,5 metros;
4. Alimentação elétrica trifásica com tensão de 220 V – frequência de 60 HZ e iluminação em 110 V;
5. Dimensões mínimas livres internas da cabina (largura, profundidade, altura):
1,10 x 2,10 x 2,20 (m);
6. Todos os painéis internos em chapa de aço inoxidável escovado;
7. Inscrição dos andares em braile ao lado dos botões de cabine;
8. Profundidade máxima do poço: 1450 mm;
9. Largura mínima livre da porta 900 mm a altura mínima livre 2000 mm;
10. Painel de operação: Acabamento: Aço inoxidável escovado;
11. Botão de fechar porta: Sim;



12. EFS/Serviço de Emergência: Sim;
13. Iluminação de emergência para caso de falta de energia;
14. Marcos e portas da camine em aço inoxidável escovado;
15. Porta de correr automática, acionamento simultâneo com a porta de pavimento;
16. Painel de comando em aço inoxidável localizado;
17. Acabamento da Botoeira de Cabina em aço inoxidável escovado;
18. Acabamento do Piso: Rebaixado em 20 mm para colocação de revestimento a cargo da contratante;
19. Rodapé: Aço inoxidável escovado;
20. Após realizar a instalação a empresa deverá fornecer manual de operação e plano de manutenção preventiva para o elevador;
21. Faz parte da instalação, o comissionamento, configurações, ajustes, assim como outros testes necessários para o elevador fiquem em pleno funcionamento;
22. O equipamento deverá ser entregue, instalado e ajustado para operação normal;
23. Garantia de 01 ano após entrega do elevador em condições de funcionamento

19 - Considerações Finais

Todos os produtos e materiais a serem utilizados deverão obedecer às normas técnicas brasileiras pertinentes e possuir a certificação mínima exigida para comprovação das características necessárias ao bom desempenho da estrutura do edifício.

Em casos omissos a esta Especificação Técnica, a FISCALIZAÇÃO agirá de maneira deliberativa em concordância com a CONTRATANTE e autores dos projetos.



PROPRIETÁRIO: PREFEITURA MUNICIPAL DE SANTA LUZIA DO PARUÁ
OBJETO : REFORMA E AMPLIAÇÃO DA ESCOLA MUNICIPAL LAURA ESTRELA
LOCAL: ZONA URBANA

VALORES BASEADOS NO SINAPI (04/2024) / ORSE(08/2023)/SBC(05/2024)COMPOSIÇÕES PRÓPRIAS
ENCARGOS SOCIAIS NÃO DESONERADO : 112,68%(HORA) 69,90%(MÊS) BDI: 25,00%

PLANILHA ORÇAMENTÁRIA RESUMIDA			
ITEM	DESCRIÇÃO	TOTAL	PESO (%)
1	ADMINISTRAÇÃO DA OBRA E IMPLANTAÇÃO DE CANTEIROS	R\$ 313.450,91	5,92 %
2	DEMOLIÇÕES E RETIRADAS	R\$ 132.132,10	2,50 %
3	SERVIÇOS PRELIMINARES	R\$ 21.469,73	0,41 %
4	MOVIMENTAÇÃO DE TERRA	R\$ 101.943,47	1,93 %
5	INFRA ESTRUTURA	R\$ 131.036,55	2,48 %
6	SUPRA-ESTRUTURA	R\$ 800.078,95	15,11 %
7	ESTRUTURA METÁLICA E COBERTURA	R\$ 403.616,40	7,62 %
8	ALVENARIA E VEDAÇÃO	R\$ 459.948,11	8,69 %
9	PAVIMENTAÇÃO	R\$ 633.872,46	11,97 %
10	INSTALAÇÕES ELÉTRICA	R\$ 426.116,76	8,05 %
11	INSTALAÇÕES HIDRÁULICAS	R\$ 38.468,72	0,73 %
12	INSTALAÇÕES GÁS GLP	R\$ 11.205,63	0,21 %
13	INSTALAÇÕES ESGOTO SANITÁRIO	R\$ 118.318,34	2,23 %
14	INSTALAÇÃO DE CLIMATIZAÇÃO	R\$ 37.169,52	0,70 %
15	INSTALAÇÃO DE COMBATE A INCÊNDIO E PÂNICO	R\$ 109.082,04	2,06 %
16	REVESTIMENTO DE PAREDE E TETO	R\$ 754.763,97	14,26 %
17	PINTURA	R\$ 334.122,92	6,31 %
18	ESQUADRIAS DE MADEIRA, VIDRO E ALUMINÍNIO	R\$ 323.106,09	6,10 %
19	LOUÇAS E METAIS SANITÁRIOS	R\$ 99.063,72	1,87 %
20	SERVIÇOS COMPLEMENTARES	R\$ 45.152,15	0,85 %

Total sem BDI

R\$ 4.235.680,71

Total do BDI

R\$ 1.058.437,83

Total Geral

R\$ 5.294.118,54

PROPRIETÁRIO: PREFEITURA MUNICIPAL DE SANTA LUZIA DO PARÁ
OBJETO : REFORMA E AMPLIAÇÃO DA ESCOLA MUNICIPAL LAURA ESTRELA
LOCAL: ZONA URBANA
VALORES BASEADOS NO SINAPI (04/2024) / ORSE(08/2023)/SBC(05/2024)COMPOSIÇÕES PRÓPRIAS
ENCARGOS SOCIAIS NÃO DESONERADO : 112,68%(HORA) 69,90%(MÊS) BDI: 25,00%

ORÇAMENTO SINTÉTICO									
ITEM	CÓDIGO	BANCO	DESCRIÇÃO	UND	QUANT.	VALOR UNIT	VALOR UNIT COM BDI	TOTAL	PESO (%)
1			ADMINISTRAÇÃO DA OBRA E IMPLANTAÇÃO DE CANTEIROS					R\$ 313.450,91	5,92 %
1.1	98459	SINAPI	TAPUME COM TELHA METÁLICA. AF_05/2018	m²	78,00	R\$ 93,15	R\$ 116,43	R\$ 9.081,54	0,17 %
1.2	103689	SINAPI	FORNECIMENTO E INSTALAÇÃO DE PLACA DE OBRA COM CHAPA GALVANIZADA E ESTRUTURA DE MADEIRA. AF_03/2022 PS	m²	4,50	R\$ 315,38	R\$ 394,22	R\$ 1.773,99	0,03 %
1.3	00010777	SINAPI	LOCAÇÃO DE CONTAINER 2,30 X 4,30 M, ALT. 2,50 M, PARA SANITARIO, COM 3 BACIAS, 4 CHUVEIROS, 1 LAVATORIO E 1 MICTORIO (NAO INCLUI MOBILIZACAO/DESMOBILIZACAO)	MES	8,00	R\$ 945,23	R\$ 1.181,53	R\$ 9.452,24	0,18 %
1.4	00010776	SINAPI	LOCAÇÃO DE CONTAINER 2,30 X 6,00 M, ALT. 2,50 M, PARA ESCRITORIO, SEM DIVISORIAS INTERNAS E SEM SANITARIO (NAO INCLUI MOBILIZACAO/DESMOBILIZACAO)	MES	8,00	R\$ 650,39	R\$ 812,98	R\$ 6.503,84	0,12 %
1.5	03062024	Próprio	ADMINISTRAÇÃO DA OBRA	UN	1,00	R\$ 211.892,48	R\$ 264.865,60	R\$ 264.865,60	5,00 %
1.6	04042025	Próprio	MOBILIZAÇÃO DE MÁQUINAS E EQUIPAMENTOS	UN	1,00	R\$ 17.418,96	R\$ 21.773,70	R\$ 21.773,70	0,41 %
2			DEMOLIÇÕES E RETIRADAS					R\$ 132.132,10	2,50 %
2.1	97622	SINAPI	DEMOLIÇÃO DE ALVENARIA DE BLOCO FURADO, DE FORMA MANUAL, SEM REAPROVEITAMENTO. AF_09/2023	m³	254,89	R\$ 59,47	R\$ 74,33	R\$ 18.945,78	0,36 %
2.2	97626	SINAPI	DEMOLIÇÃO DE PILARES E VIGAS EM CONCRETO ARMADO, DE FORMA MANUAL, SEM REAPROVEITAMENTO. AF_09/2023	m³	25,49	R\$ 597,69	R\$ 747,11	R\$ 19.042,90	0,36 %
2.3	97634	SINAPI	DEMOLIÇÃO DE REVESTIMENTO CERÂMICO, DE FORMA MECANIZADA COM MARTELETE, SEM REAPROVEITAMENTO. AF_09/2023	m²	1.081,49	R\$ 6,85	R\$ 8,56	R\$ 9.257,51	0,17 %
2.4	97647	SINAPI	REMOÇÃO DE TELHAS DE FIBROCIMENTO METÁLICA E CERÂMICA, DE FORMA MANUAL, SEM REAPROVEITAMENTO. AF_09/2023	m²	1.201,65	R\$ 3,71	R\$ 4,63	R\$ 5.563,63	0,11 %
2.5	97650	SINAPI	REMOÇÃO DE TRAMA DE MADEIRA PARA COBERTURA, DE FORMA MANUAL, SEM REAPROVEITAMENTO. AF_09/2023	m²	1.201,65	R\$ 8,02	R\$ 10,02	R\$ 12.040,53	0,23 %
2.6	97634	SINAPI	DEMOLIÇÃO DE REVESTIMENTO CERÂMICO, DE FORMA MECANIZADA COM MARTELETE, SEM REAPROVEITAMENTO. AF_09/2023	m²	1.141,57	R\$ 6,85	R\$ 8,56	R\$ 9.771,81	0,18 %
2.7	97644	SINAPI	REMOÇÃO DE PORTAS, DE FORMA MANUAL, SEM REAPROVEITAMENTO. AF_09/2023	m²	56,70	R\$ 9,99	R\$ 12,48	R\$ 707,61	0,01 %
2.8	97645	SINAPI	REMOÇÃO DE JANELAS, DE FORMA MANUAL, SEM REAPROVEITAMENTO. AF_09/2023	m²	41,76	R\$ 25,79	R\$ 32,23	R\$ 1.345,92	0,03 %
2.9	97663	SINAPI	REMOÇÃO DE LOUÇAS, DE FORMA MANUAL, SEM REAPROVEITAMENTO. AF_09/2023	UN	12,00	R\$ 13,20	R\$ 16,50	R\$ 198,00	0,00 %
2.10	97661	SINAPI	REMOÇÃO DE CABOS ELÉTRICOS, COM SEÇÃO DE 10 MM², FORMA MANUAL, SEM REAPROVEITAMENTO. AF_09/2023	M	6.733,60	R\$ 0,75	R\$ 0,93	R\$ 6.262,24	0,12 %
2.11	97662	SINAPI	REMOÇÃO DE TUBULAÇÕES (TUBOS E CONEXÕES) DE ÁGUA FRIA, DE FORMA MANUAL, SEM REAPROVEITAMENTO. AF_09/2023	M	46,50	R\$ 0,53	R\$ 0,66	R\$ 30,69	0,00 %
2.12	97666	SINAPI	REMOÇÃO DE METAIS SANITÁRIOS, DE FORMA MANUAL, SEM REAPROVEITAMENTO. AF_09/2023	UN	12,00	R\$ 9,62	R\$ 12,02	R\$ 144,24	0,00 %
2.13	97665	SINAPI	REMOÇÃO DE LUMINÁRIAS, DE FORMA MANUAL, SEM REAPROVEITAMENTO. AF_09/2023	UN	71,00	R\$ 1,92	R\$ 2,40	R\$ 170,40	0,00 %
2.14	97660	SINAPI	REMOÇÃO DE INTERRUPTORES/TOMADAS ELÉTRICAS, DE FORMA MANUAL, SEM REAPROVEITAMENTO. AF_09/2023	UN	66,00	R\$ 0,71	R\$ 0,88	R\$ 58,08	0,00 %
2.15	100982	SINAPI	CARGA, MANOBRA E DESCARGA DE ENTULHO EM CAMINHÃO BASCULANTE 10 M³ - CARGA COM ESCAVADEIRA HIDRÁULICA (CACAMBA DE 0,80 M³ / 111 HP) E DESCARGA LIVRE (UNIDADE: M3). AF_07/2020	m³	1.461,00	R\$ 9,17	R\$ 11,46	R\$ 16.743,02	0,32 %
2.16	95878	SINAPI	TRANSPORTE COM CAMINHÃO BASCULANTE DE 10 M³, EM VIA URBANA PAVIMENTADA, DMT ATÉ 30 KM (UNIDADE: TXKM). AF_07/2020	TXKM	14.609,97	R\$ 1,75	R\$ 2,18	R\$ 31.849,74	0,60 %
3			SERVIÇOS PRELIMINARES					R\$ 21.469,73	0,41 %
3.1	99059	SINAPI	LOCAÇÃO CONVENCIONAL DE OBRA, UTILIZANDO GABARITO DE TÁBUAS CORRIDAS PONTALETADAS A CADA 2,00M - 2 UTILIZAÇÕES. AF_10/2018	M	254,17	R\$ 67,58	R\$ 84,47	R\$ 21.469,73	0,41 %
4			MOVIMENTAÇÃO DE TERRA					R\$ 101.943,47	1,93 %
4.1	96527	SINAPI	ESCAVAÇÃO MANUAL PARA VIGA BALDRAME OU SAPATA CORRIDA (INCLUINDO ESCAVAÇÃO PARA COLOCAÇÃO DE FÔRMAS). AF_01/2024	m³	120,30	R\$ 107,54	R\$ 134,42	R\$ 16.171,37	0,31 %
4.2	96522	SINAPI	ESCAVAÇÃO MANUAL PARA BLOCO DE COROAMENTO OU SAPATA (SEM ESCAVAÇÃO PARA COLOCAÇÃO DE FÔRMAS). AF_01/2024	m³	270,00	R\$ 147,57	R\$ 184,46	R\$ 49.804,20	0,94 %
4.3	93382	SINAPI	REATERRO MANUAL DE VALAS, COM COMPACTADOR DE SOLOS DE PERCUSSÃO. AF_08/2023	m³	60,15	R\$ 26,57	R\$ 33,21	R\$ 1.997,66	0,04 %

PROPRIETÁRIO: PREFEITURA MUNICIPAL DE SANTA LUZIA DO PARÁ
OBJETO : REFORMA E AMPLIAÇÃO DA ESCOLA MUNICIPAL LAURA ESTRELA
LOCAL: ZONA URBANA
VALORES BASEADOS NO SINAPI (04/2024) / ORSE(08/2023)/SBC(05/2024)COMPOSIÇÕES PRÓPRIAS
ENCARGOS SOCIAIS NÃO DESONERADO : 112,68%(HORA) 69,90%(MÊS) BDI: 25,00%

ORÇAMENTO SINTÉTICO									
ITEM	CÓDIGO	BANCO	DESCRIÇÃO	UND	QUANT.	VALOR UNIT	VALOR UNIT COM BDI	TOTAL	PESO (%)
4.4	00004746	SINAPI	PEDREGULHO OU PICARRA DE JAZIDA, AO NATURAL, PARA BASE DE PAVIMENTACAO (RETIRADO NA JAZIDA, SEM TRANSPORTE)	m³	377,74	R\$ 59,76	R\$ 74,70	R\$ 28.217,25	0,53 %
4.5	96388	SINAPI	EXECUÇÃO E COMPACTAÇÃO DE BASE E OU SUB BASE PARA PAVIMENTAÇÃO DE SOLOS DE COMPORTAMENTO LATERÍTICO (ARENOSO) - EXCLUSIVE SOLO, ESCAVACÃO, CARGA E TRANSPORTE. AF 11/2019	m³	377,74	R\$ 12,19	R\$ 15,23	R\$ 5.752,99	0,11 %
5			INFRA ESTRUTURA					R\$ 131.036,55	2,48 %
5.1	101166	SINAPI	ALVENARIA DE EMBASAMENTO COM BLOCO ESTRUTURAL DE CERÂMICA, DE 14X19X29CM E ARGAMASSA DE ASSENTAMENTO COM PREPARO EM BETONEIRA. AF 05/2020	m³	60,15	R\$ 694,57	R\$ 868,21	R\$ 52.224,91	0,99 %
5.2	96619	SINAPI	LASTRO DE CONCRETO MAGRO, APLICADO EM BLOCOS DE COROAMENTO OU SAPATAS, ESPESSURA DE 5 CM. AF 01/2024	m²	187,80	R\$ 38,93	R\$ 48,66	R\$ 9.138,34	0,17 %
5.3	104917	SINAPI	ARMAÇÃO DE SAPATA ISOLADA, VIGA BALDRAME E SAPATA CORRIDA UTILIZANDO AÇO CA-50 DE 6,3 MM - MONTAGEM. AF 01/2024	KG	31,00	R\$ 15,30	R\$ 19,12	R\$ 592,72	0,01 %
5.4	104919	SINAPI	ARMAÇÃO DE SAPATA ISOLADA, VIGA BALDRAME E SAPATA CORRIDA UTILIZANDO AÇO CA-50 DE 10 MM - MONTAGEM. AF 01/2024	KG	1.259,00	R\$ 12,56	R\$ 15,70	R\$ 19.766,30	0,37 %
5.5	104920	SINAPI	ARMAÇÃO DE BLOCO, SAPATA ISOLADA, VIGA BALDRAME E SAPATA CORRIDA UTILIZANDO AÇO CA-50 DE 12,5 MM - MONTAGEM. AF 01/2024	KG	99,00	R\$ 10,62	R\$ 13,27	R\$ 1.313,73	0,02 %
5.6	96541	SINAPI	FABRICAÇÃO, MONTAGEM E DESMONTAGEM DE FÔRMA PARA SAPATA, EM CHAPA DE MADEIRA COMPENSADA RESINADA, E=17 MM. 4 UTILIZAÇÕES. AF 01/2024	m²	55,23	R\$ 189,29	R\$ 236,61	R\$ 13.067,97	0,25 %
5.7	96556	SINAPI	CONCRETAGEM DE SAPATA, FCK 30 MPA, COM USO DE JERICA - LANÇAMENTO, ADENSAMENTO E ACABAMENTO. AF 01/2024	m³	24,94	R\$ 892,14	R\$ 1.115,17	R\$ 27.812,33	0,53 %
5.8	98562	SINAPI	IMPERMEABILIZAÇÃO DE SUPERFÍCIE COM ARGAMASSA DE CIMENTO E AREIA, COM ADITIVO IMPERMEABILIZANTE, E = 1,5CM. AF 09/2023	m²	110,46	R\$ 51,57	R\$ 64,46	R\$ 7.120,25	0,13 %
6			SUPRA-ESTRUTURA					R\$ 800.078,95	15,11 %
6.1	92421	SINAPI	MONTAGEM E DESMONTAGEM DE FÔRMA DE PILARES RETANGULARES E ESTRUTURAS SIMILARES, PÉ-DIREITO DUPLO, EM CHAPA DE MADEIRA COMPENSADA RESINADA, 4 UTILIZAÇÕES. AF 09/2020	m²	119,75	R\$ 110,88	R\$ 138,60	R\$ 16.597,69	0,31 %
6.2	92453	SINAPI	MONTAGEM E DESMONTAGEM DE FÔRMA DE VIGA, ESCORAMENTO COM GARFO DE MADEIRA, PÉ-DIREITO DUPLO, EM CHAPA DE MADEIRA RESINADA, 4 UTILIZAÇÕES. AF 09/2020	m²	292,74	R\$ 277,31	R\$ 346,63	R\$ 101.473,33	1,92 %
6.3	101986	SINAPI	FABRICAÇÃO DE FÔRMA PARA ESCADAS, COM 2 LANCES EM "U" E LAJE CASCATA, EM CHAPA DE MADEIRA COMPENSADA RESINADA, E= 17 MM. AF 11/2020	m²	29,28	R\$ 172,98	R\$ 216,22	R\$ 6.330,92	0,12 %
6.4	92759	SINAPI	ARMAÇÃO DE PILAR OU VIGA DE ESTRUTURA CONVENCIONAL DE CONCRETO ARMADO UTILIZANDO AÇO CA-60 DE 5,0 MM - MONTAGEM. AF 06/2022	KG	2.341,00	R\$ 13,94	R\$ 17,42	R\$ 40.780,22	0,77 %
6.5	92760	SINAPI	ARMAÇÃO DE PILAR OU VIGA DE ESTRUTURA CONVENCIONAL DE CONCRETO ARMADO UTILIZANDO AÇO CA-50 DE 6,3 MM - MONTAGEM. AF 06/2022	KG	118,00	R\$ 13,06	R\$ 16,32	R\$ 1.925,76	0,04 %
6.6	92761	SINAPI	ARMAÇÃO DE PILAR OU VIGA DE ESTRUTURA CONVENCIONAL DE CONCRETO ARMADO UTILIZANDO AÇO CA-50 DE 8,0 MM - MONTAGEM. AF 06/2022	KG	1.252,00	R\$ 12,21	R\$ 15,26	R\$ 19.105,52	0,36 %
6.7	92762	SINAPI	ARMAÇÃO DE PILAR OU VIGA DE ESTRUTURA CONVENCIONAL DE CONCRETO ARMADO UTILIZANDO AÇO CA-50 DE 10,0 MM - MONTAGEM. AF 06/2022	KG	3.794,00	R\$ 10,84	R\$ 13,55	R\$ 51.408,70	0,97 %
6.8	92763	SINAPI	ARMAÇÃO DE PILAR OU VIGA DE ESTRUTURA CONVENCIONAL DE CONCRETO ARMADO UTILIZANDO AÇO CA-50 DE 12,5 MM - MONTAGEM. AF 06/2022	KG	1.439,00	R\$ 9,07	R\$ 11,33	R\$ 16.303,87	0,31 %
6.9	92764	SINAPI	ARMAÇÃO DE PILAR OU VIGA DE ESTRUTURA CONVENCIONAL DE CONCRETO ARMADO UTILIZANDO AÇO CA-50 DE 16,0 MM - MONTAGEM. AF 06/2022	KG	1.066,00	R\$ 8,77	R\$ 10,96	R\$ 11.683,36	0,22 %
6.10	92769	SINAPI	ARMAÇÃO DE LAJE DE ESTRUTURA CONVENCIONAL DE CONCRETO ARMADO UTILIZANDO AÇO CA-50 DE 6,3 MM - MONTAGEM. AF 06/2022	KG	138,00	R\$ 12,52	R\$ 15,65	R\$ 2.159,70	0,04 %
6.11	92770	SINAPI	ARMAÇÃO DE LAJE DE ESTRUTURA CONVENCIONAL DE CONCRETO ARMADO UTILIZANDO AÇO CA-50 DE 8,0 MM - MONTAGEM. AF 06/2022	KG	611,00	R\$ 11,70	R\$ 14,62	R\$ 8.932,82	0,17 %
6.12	92771	SINAPI	ARMAÇÃO DE LAJE DE ESTRUTURA CONVENCIONAL DE CONCRETO ARMADO UTILIZANDO AÇO CA-50 DE 10,0 MM - MONTAGEM. AF 06/2022	KG	1.125,00	R\$ 10,38	R\$ 12,97	R\$ 14.591,25	0,28 %

PROPRIETÁRIO: PREFEITURA MUNICIPAL DE SANTA LUZIA DO PARUÁ
OBJETO : REFORMA E AMPLIAÇÃO DA ESCOLA MUNICIPAL LAURA ESTRELA
LOCAL: ZONA URBANA
VALORES BASEADOS NO SINAPI (04/2024) / ORSE(08/2023)/SBC(05/2024)COMPOSIÇÕES PRÓPRIAS
ENCARGOS SOCIAIS NÃO DESONERADO : 112,68%(HORA) 69,90%(MÊS) BDI: 25,00%

ORÇAMENTO SINTÉTICO									
ITEM	CÓDIGO	BANCO	DESCRIÇÃO	UND	QUANT.	VALOR UNIT	VALOR UNIT COM BDI	TOTAL	PESO (%)
6.13	92772	SINAPI	ARMAÇÃO DE LAJE DE ESTRUTURA CONVENCIONAL DE CONCRETO ARMADO UTILIZANDO AÇO CA-50 DE 12,5 MM - MONTAGEM. AF_06/2022	KG	44,00	R\$ 8,67	R\$ 10,83	R\$ 476,52	0,01 %
6.14	95945	SINAPI	ARMAÇÃO DE ESCADA, DE UMA ESTRUTURA CONVENCIONAL DE CONCRETO ARMADO UTILIZANDO AÇO CA-50 DE 8,0 MM - MONTAGEM. AF_11/2020	KG	259,00	R\$ 15,95	R\$ 19,93	R\$ 5.161,87	0,10 %
6.15	95946	SINAPI	ARMAÇÃO DE ESCADA, DE UMA ESTRUTURA CONVENCIONAL DE CONCRETO ARMADO UTILIZANDO AÇO CA-50 DE 10,0 MM - MONTAGEM. AF_11/2020	KG	77,00	R\$ 12,56	R\$ 15,70	R\$ 1.208,90	0,02 %
6.16	95947	SINAPI	ARMAÇÃO DE ESCADA, DE UMA ESTRUTURA CONVENCIONAL DE CONCRETO ARMADO UTILIZANDO AÇO CA-50 DE 12,5 MM - MONTAGEM. AF_11/2020	KG	173,00	R\$ 9,58	R\$ 11,97	R\$ 2.070,81	0,04 %
6.17	7823	ORSE	LAJE PRÉ-FABRICADA TRELICADA PARA PISO OU COBERTURA, INTEREIXO 38CM, H=16CM, EL. ENCHIMENTO EM EPS H=12CM, INCLUSIVE ESCORAMENTO EM MADEIRA E CAPEAMENTO 4CM.	m ²	1.034,37	R\$ 222,44	R\$ 278,05	R\$ 287.606,57	5,43 %
6.18	94966	SINAPI	CONCRETO FCK = 30MPA, TRAÇO 1:2,1:2,5 (EM MASSA SECA DE CIMENTO/ AREIA MÉDIA/ BRITA 1) - PREPARO MECÂNICO COM BETONEIRA 400 L. AF_05/2021	m ³	135,39	R\$ 526,28	R\$ 657,85	R\$ 89.066,31	1,68 %
6.19	100066	Próprio	ARMAÇÃO PARA LAJE PREMOLDADA COM TELA Q-196	m ²	1.034,77	R\$ 27,73	R\$ 34,66	R\$ 35.865,12	0,68 %
6.20	103670	SINAPI	LANÇAMENTO COM USO DE BALDES, ADENSAMENTO E ACABAMENTO DE CONCRETO EM ESTRUTURAS. AF_02/2022	m ³	135,39	R\$ 306,14	R\$ 382,67	R\$ 51.809,69	0,98 %
6.21	93197	SINAPI	CONTRAVERGA MOLDADA IN LOCO EM CONCRETO PARA VÃOS DE MAIS DE 1,5 M DE COMPRIMENTO. AF_03/2016	M	29,45	R\$ 57,38	R\$ 71,72	R\$ 2.112,15	0,04 %
6.22	93189	SINAPI	VERGA MOLDADA IN LOCO EM CONCRETO PARA PORTAS COM MAIS DE 1,5 M DE VÃO. AF_03/2016	M	35,10	R\$ 113,01	R\$ 141,26	R\$ 4.958,22	0,09 %
6.23	090685	Próprio	PINGADEIRA CONCRETO PARA TOPO DE MUROS 0,20M	M	223,45	R\$ 101,86	R\$ 127,32	R\$ 28.449,65	0,54 %
7			ESTRUTURA METÁLICA E COBERTURA					R\$ 403.616,40	7,62 %
7.1	100775	SINAPI	ESTRUTURA TRELICADA DE COBERTURA, TIPO FINK, COM LIGAÇÕES SOLDADAS, INCLUSOS PERFIS METÁLICOS, CHAPAS METÁLICAS, MÃO DE OBRA E TRANSPORTE COM GUINDASTE - FORNECIMENTO E INSTALAÇÃO. AF_01/2020 PSA	KG	5.235,41	R\$ 13,29	R\$ 16,61	R\$ 86.960,16	1,64 %
7.2	92581	SINAPI	TRAMA DE AÇO COMPOSTA POR TERÇAS PARA TELHADOS DE ATÉ 2 ÁGUAS PARA TELHA ESTRUTURAL DE FIBROCIMENTO, INCLUSO TRANSPORTE VERTICAL. AF_07/2019	m ²	938,80	R\$ 48,52	R\$ 60,65	R\$ 56.938,22	1,08 %
7.3	94216	SINAPI	TELHAMENTO COM TELHA METÁLICA TERMOACÚSTICA E = 30 MM, COM ATÉ 2 ÁGUAS, INCLUSO IÇAMENTO. AF_07/2019	m ²	938,80	R\$ 188,84	R\$ 236,05	R\$ 221.603,74	4,19 %
7.4	94231	SINAPI	RUFO EM CHAPA DE AÇO GALVANIZADO NÚMERO 24, CORTE DE 25 CM, INCLUSO TRANSPORTE VERTICAL. AF_07/2019	M	82,49	R\$ 50,45	R\$ 63,06	R\$ 5.201,81	0,10 %
7.5	94451	SINAPI	CUMEEIRA PARA TELHA DE FIBROCIMENTO ESTRUTURAL E = 6 MM, INCLUSO ACESSÓRIOS DE FIXAÇÃO E IÇAMENTO. AF_07/2019	M	83,08	R\$ 138,93	R\$ 173,66	R\$ 14.427,67	0,27 %
7.6	94228	SINAPI	CALHA EM CHAPA DE AÇO GALVANIZADO NÚMERO 24, DESENVOLVIMENTO DE 50 CM, INCLUSO TRANSPORTE VERTICAL. AF_07/2019	M	186,02	R\$ 79,50	R\$ 99,37	R\$ 18.484,80	0,35 %
8			ALVENARIA E VEDAÇÃO					R\$ 459.948,11	8,69 %
8.1	103337	SINAPI	ALVENARIA DE VEDAÇÃO DE BLOCOS VAZADOS DE CONCRETO APARENTE DE 9X19X39 CM (ESPESSURA 9 CM) E ARGAMASSA DE ASSENTAMENTO COM PREPARO MANUAL. AF_12/2021	m ²	3.711,00	R\$ 84,81	R\$ 106,01	R\$ 393.403,00	7,43 %
8.2	93201	SINAPI	FIXAÇÃO (ENCUNHAMENTO) DE ALVENARIA DE VEDAÇÃO COM ARGAMASSA APLICADA COM COLHER. AF_03/2016	M	501,27	R\$ 6,79	R\$ 8,48	R\$ 4.250,76	0,08 %
8.3	102257	SINAPI	DIVISORIA SANITÁRIA, TIPO CABINE, EM PAINEL DE GRANILITE, ESP = 3CM, ASSENTADO COM ARGAMASSA COLANTE AC III-E, EXCLUSIVE FERRAGENS. AF_01/2021	m ²	130,06	R\$ 383,18	R\$ 478,97	R\$ 62.294,35	1,18 %
9			PAVIMENTAÇÃO					R\$ 633.872,46	11,97 %
9.1	95240	SINAPI	LASTRO DE CONCRETO MAGRO, APLICADO EM PISOS, LAJES SOBRE SOLO OU RADIERS, ESPESSURA DE 3 CM. AF_01/2024	m ²	1.084,29	R\$ 18,67	R\$ 23,33	R\$ 25.296,48	0,48 %
9.2	97088	SINAPI	ARMAÇÃO PARA EXECUÇÃO DE RADIER, PISO DE CONCRETO OU LAJE SOBRE SOLO, COM USO DE TELA Q-92. AF_09/2021	KG	1.684,99	R\$ 14,09	R\$ 17,61	R\$ 29.672,61	0,56 %
9.3	97087	SINAPI	CAMADA SEPARADORA PARA EXECUÇÃO DE RADIER, PISO DE CONCRETO OU LAJE SOBRE SOLO, EM LONA PLÁSTICA. AF_09/2021	m ²	1.084,29	R\$ 3,06	R\$ 3,82	R\$ 4.141,98	0,08 %

PROPRIETÁRIO: PREFEITURA MUNICIPAL DE SANTA LUZIA DO PARUÁ
OBJETO : REFORMA E AMPLIAÇÃO DA ESCOLA MUNICIPAL LAURA ESTRELA
LOCAL: ZONA URBANA
VALORES BASEADOS NO SINAPI (04/2024) / ORSE(08/2023)/SBC(05/2024)COMPOSIÇÕES PRÓPRIAS
ENCARGOS SOCIAIS NÃO DESONERADO : 112,68%(HORA) 69,90%(MÊS) BDI: 25,00%

ORÇAMENTO SINTÉTICO									
ITEM	CÓDIGO	BANCO	DESCRIÇÃO	UND	QUANT.	VALOR UNIT	VALOR UNIT COM BDI	TOTAL	PESO (%)
9.4	97096	SINAPI	CONCRETAGEM DE RADIER, PISO DE CONCRETO OU LAJE SOBRE SOLO, FCK 30 MPA - LANÇAMENTO, ADENSAMENTO E ACABAMENTO. AF 09/2021	m³	108,43	R\$ 678,11	R\$ 847,63	R\$ 91.907,67	1,74 %
9.5	88470	SINAPI	CONTRAPISO COM ARGAMASSA AUTONIVELANTE, APLICADO SOBRE LAJE, NÃO ADERIDO, ESPESSURA 3CM. AF 07/2021	m²	1.034,77	R\$ 28,61	R\$ 35,76	R\$ 37.003,37	0,70 %
9.6	87257	SINAPI	REVESTIMENTO CERÂMICO PARA PISO COM PLACAS TIPO ESMALTADA EXTRA DE DIMENSÕES 60X60 CM APLICADA EM AMBIENTES DE ÁREA MAIOR OU 10 M2. AF 02/2023 PE	m²	2.719,76	R\$ 106,47	R\$ 133,08	R\$ 361.945,21	6,84 %
9.7	101094	SINAPI	PISO PODOTÁTIL DE ALERTA OU DIRECIONAL, DE BORRACHA, ASSENTADO SOBRE ARGAMASSA. AF 05/2020	M	285,44	R\$ 178,53	R\$ 223,16	R\$ 63.698,79	1,20 %
9.8	94994	SINAPI	EXECUÇÃO DE PASSEIO (CALÇADA) OU PISO DE CONCRETO COM CONCRETO MOLDADO IN LOCO, FEITO EM OBRA, ACABAMENTO CONVENCIONAL, ESPESSURA 8 CM, ARMADO. AF 08/2022	m²	133,55	R\$ 91,33	R\$ 114,16	R\$ 15.246,06	0,29 %
9.9	101749	SINAPI	PISO CIMENTADO, TRAÇO 1:3 (CIMENTO E AREIA), ACABAMENTO LISO, ESPESSURA 4,0 CM, PREPARO MECÂNICO DA ARGAMASSA. AF 09/2020	m²	70,73	R\$ 56,11	R\$ 70,13	R\$ 4.960,29	0,09 %
10			INSTALAÇÕES ELÉTRICA					R\$ 426.116,76	8,05 %
10.1	91937	SINAPI	CAIXA OCTOGONAL 3" X 3", PVC, INSTALADA EM LAJE - FORNECIMENTO E INSTALAÇÃO. AF 03/2023	UN	247,00	R\$ 18,69	R\$ 23,36	R\$ 5.769,92	0,11 %
10.2	91939	SINAPI	CAIXA RETANGULAR 4" X 2" ALTA (2,00 M DO PISO), PVC, INSTALADA EM PAREDE - FORNECIMENTO E INSTALAÇÃO. AF 03/2023	UN	124,00	R\$ 34,18	R\$ 42,72	R\$ 5.297,28	0,10 %
10.3	91940	SINAPI	CAIXA RETANGULAR 4" X 2" MÉDIA (1,30 M DO PISO), PVC, INSTALADA EM PAREDE - FORNECIMENTO E INSTALAÇÃO. AF 03/2023	UN	72,00	R\$ 20,12	R\$ 25,15	R\$ 1.810,80	0,03 %
10.4	91941	SINAPI	CAIXA RETANGULAR 4" X 2" BAIXA (0,30 M DO PISO), PVC, INSTALADA EM PAREDE - FORNECIMENTO E INSTALAÇÃO. AF 03/2023	UN	160,00	R\$ 13,23	R\$ 16,53	R\$ 2.644,80	0,05 %
10.5	92870	SINAPI	CAIXA RETANGULAR 4" X 4" ALTA (2,00 M DO PISO), METÁLICA, INSTALADA EM PAREDE - FORNECIMENTO E INSTALAÇÃO. AF 03/2023	UN	6,00	R\$ 34,81	R\$ 43,51	R\$ 261,06	0,00 %
10.6	92008	SINAPI	TOMADA BAIXA DE EMBUTIR (2 MÓDULOS), 2P+T 10 A, INCLUINDO SUPORTE E PLACA - FORNECIMENTO E INSTALAÇÃO. AF 03/2023	UN	132,00	R\$ 51,60	R\$ 64,50	R\$ 8.514,00	0,16 %
10.7	92000	SINAPI	TOMADA BAIXA DE EMBUTIR (1 MÓDULO), 2P+T 10 A, INCLUINDO SUPORTE E PLACA - FORNECIMENTO E INSTALAÇÃO. AF 03/2023	UN	23,00	R\$ 33,37	R\$ 41,71	R\$ 959,33	0,02 %
10.8	91993	SINAPI	TOMADA ALTA DE EMBUTIR (1 MÓDULO), 2P+T 20 A, INCLUINDO SUPORTE E PLACA - FORNECIMENTO E INSTALAÇÃO. AF 03/2023	UN	61,00	R\$ 50,35	R\$ 62,93	R\$ 3.838,73	0,07 %
10.9	91996	SINAPI	TOMADA MÉDIA DE EMBUTIR (1 MÓDULO), 2P+T 10 A, INCLUINDO SUPORTE E PLACA - FORNECIMENTO E INSTALAÇÃO. AF 03/2023	UN	4,00	R\$ 37,45	R\$ 46,81	R\$ 187,24	0,00 %
10.10	92004	SINAPI	TOMADA MÉDIA DE EMBUTIR (2 MÓDULOS), 2P+T 10 A, INCLUINDO SUPORTE E PLACA - FORNECIMENTO E INSTALAÇÃO. AF 03/2023	UN	7,00	R\$ 59,79	R\$ 74,73	R\$ 523,11	0,01 %
10.11	91955	SINAPI	INTERRUPTOR PARALELO (1 MÓDULO), 10A/250V, INCLUINDO SUPORTE E PLACA - FORNECIMENTO E INSTALAÇÃO. AF 03/2023	UN	2,00	R\$ 38,68	R\$ 48,35	R\$ 96,70	0,00 %
10.12	91961	SINAPI	INTERRUPTOR PARALELO (2 MÓDULOS), 10A/250V, INCLUINDO SUPORTE E PLACA - FORNECIMENTO E INSTALAÇÃO. AF 03/2023	UN	2,00	R\$ 62,25	R\$ 77,81	R\$ 155,62	0,00 %
10.13	91969	SINAPI	INTERRUPTOR PARALELO (3 MÓDULOS), 10A/250V, INCLUINDO SUPORTE E PLACA - FORNECIMENTO E INSTALAÇÃO. AF 03/2023	UN	4,00	R\$ 85,78	R\$ 107,22	R\$ 428,88	0,01 %
10.14	91953	SINAPI	INTERRUPTOR SIMPLES (1 MÓDULO), 10A/250V, INCLUINDO SUPORTE E PLACA - FORNECIMENTO E INSTALAÇÃO. AF 03/2023	UN	22,00	R\$ 31,80	R\$ 39,75	R\$ 874,50	0,02 %
10.15	91959	SINAPI	INTERRUPTOR SIMPLES (2 MÓDULOS), 10A/250V, INCLUINDO SUPORTE E PLACA - FORNECIMENTO E INSTALAÇÃO. AF 03/2023	UN	148,00	R\$ 48,51	R\$ 60,63	R\$ 8.973,24	0,17 %
10.16	91967	SINAPI	INTERRUPTOR SIMPLES (3 MÓDULOS), 10A/250V, INCLUINDO SUPORTE E PLACA - FORNECIMENTO E INSTALAÇÃO. AF 03/2023	UN	6,00	R\$ 65,21	R\$ 81,51	R\$ 489,06	0,01 %
10.17	97595	SINAPI	SENSOR DE PRESENÇA COM FOTOCÉLULA, FIXAÇÃO EM PAREDE - FORNECIMENTO E INSTALAÇÃO. AF 02/2020	UN	7,00	R\$ 105,02	R\$ 131,27	R\$ 918,89	0,02 %

PROPRIETÁRIO: PREFEITURA MUNICIPAL DE SANTA LUZIA DO PARUÁ
OBJETO : REFORMA E AMPLIAÇÃO DA ESCOLA MUNICIPAL LAURA ESTRELA
LOCAL: ZONA URBANA
VALORES BASEADOS NO SINAPI (04/2024) / ORSE(08/2023)/SBC(05/2024)COMPOSIÇÕES PRÓPRIAS
ENCARGOS SOCIAIS NÃO DESONERADO : 112,68%(HORA) 69,90%(MÊS) BDI: 25,00%

ORÇAMENTO SINTÉTICO

ITEM	CÓDIGO	BANCO	DESCRIÇÃO	UND	QUANT.	VALOR UNIT	VALOR UNIT COM BDI	TOTAL	PESO (%)
10.18	101632	SINAPI	RELÉ FOTOELÉTRICO PARA COMANDO DE ILUMINAÇÃO EXTERNA 1000 W - FORNECIMENTO E INSTALAÇÃO. AF 08/2020	UN	2,00	R\$ 38,21	R\$ 47,76	R\$ 95,52	0,00 %
10.19	91854	SINAPI	ELETRODUTO FLEXÍVEL CORRUGADO, PVC, DN 25 MM (3/4"), PARA CIRCUITOS TERMINAIS, INSTALADO EM PAREDE - FORNECIMENTO E INSTALAÇÃO. AF 03/2023	M	296,94	R\$ 9,90	R\$ 12,37	R\$ 3.673,14	0,07 %
10.20	91834	SINAPI	ELETRODUTO FLEXÍVEL CORRUGADO, PVC, DN 25 MM (3/4"), PARA CIRCUITOS TERMINAIS, INSTALADO EM FORRO - FORNECIMENTO E INSTALAÇÃO. AF 03/2023	M	1.336,23	R\$ 19,34	R\$ 24,17	R\$ 32.296,67	0,61 %
10.21	91864	SINAPI	ELETRODUTO RÍGIDO ROSCÁVEL, PVC, DN 32 MM (1"), PARA CIRCUITOS TERMINAIS, INSTALADO EM FORRO - FORNECIMENTO E INSTALAÇÃO. AF 03/2023	M	135,30	R\$ 15,37	R\$ 19,21	R\$ 2.599,11	0,05 %
10.22	91840	SINAPI	ELETRODUTO FLEXÍVEL CORRUGADO, PEAD, DN 40 MM (1 1/4"), PARA CIRCUITOS TERMINAIS, INSTALADO EM FORRO - FORNECIMENTO E INSTALAÇÃO. AF 03/2023	M	60,80	R\$ 23,69	R\$ 29,61	R\$ 1.800,28	0,03 %
10.23	93008	SINAPI	ELETRODUTO RÍGIDO ROSCÁVEL, PVC, DN 50 MM (1 1/2"), PARA REDE ENTERRADA DE DISTRIBUIÇÃO DE ENERGIA ELÉTRICA - FORNECIMENTO E INSTALAÇÃO. AF 12/2021	M	17,40	R\$ 18,47	R\$ 23,08	R\$ 401,59	0,01 %
10.24	93012	SINAPI	ELETRODUTO RÍGIDO ROSCÁVEL, PVC, DN 110 MM (4"), PARA REDE ENTERRADA DE DISTRIBUIÇÃO DE ENERGIA ELÉTRICA - FORNECIMENTO E INSTALAÇÃO. AF 12/2021	M	28,50	R\$ 69,98	R\$ 87,47	R\$ 2.492,89	0,05 %
10.25	762	ORSE	FORNECIMENTO E INSTALAÇÃO DE ELETROCALHA PERFURADA 100 X 50 X 3000 MM (REF. MOPA OU SIMILAR)	m	184,60	R\$ 28,43	R\$ 35,53	R\$ 6.558,83	0,12 %
10.26	12523	ORSE	TAMPA DE ENCAIXE 100 X 3000 MM, ZINCADA, PARA ELETROCALHA METÁLICA (REF.: MOPA OU SIMILAR)	m	184,60	R\$ 15,82	R\$ 19,77	R\$ 3.649,54	0,07 %
10.27	8113	ORSE	TÊ HORIZONTAL 100 X 50 MM COM BASE LISA PERFURADA PARA ELETROCALHA METÁLICA (REF. MOPA OU SIMILAR)	un	8,00	R\$ 26,12	R\$ 32,65	R\$ 261,20	0,00 %
10.28	4532	ORSE	CURVA DE INVERSÃO 100X50 MM	un	12,00	R\$ 32,55	R\$ 40,68	R\$ 488,16	0,01 %
10.29	96562	SINAPI	SUORTE PARA ELETROCALHA LISA OU PERFURADA EM AÇO GALVANIZADO, LARGURA 400 MM, EM PERFILADO COM COMPRIMENTO DE 45 CM FIXADO EM LAJE. POR METRO DE ELETROCALHA FIXADA. AF 09/2023	M	184,60	R\$ 57,60	R\$ 72,00	R\$ 13.291,20	0,25 %
10.30	91925	SINAPI	CABO DE COBRE FLEXÍVEL ISOLADO, 1,5 MM², ANTI-CHAMA 0,6/1,0 KV, PARA CIRCUITOS TERMINAIS - FORNECIMENTO E INSTALAÇÃO. AF 03/2023	M	1.417,30	R\$ 3,50	R\$ 4,37	R\$ 6.193,60	0,12 %
10.31	91926	SINAPI	CABO DE COBRE FLEXÍVEL ISOLADO, 2,5 MM², ANTI-CHAMA 450/750 V, PARA CIRCUITOS TERMINAIS - FORNECIMENTO E INSTALAÇÃO. AF 03/2023	M	6.733,60	R\$ 4,21	R\$ 5,26	R\$ 35.418,73	0,67 %
10.32	91928	SINAPI	CABO DE COBRE FLEXÍVEL ISOLADO, 4 MM², ANTI-CHAMA 450/750 V, PARA CIRCUITOS TERMINAIS - FORNECIMENTO E INSTALAÇÃO. AF 03/2023	M	1.431,40	R\$ 6,48	R\$ 8,10	R\$ 11.594,34	0,22 %
10.33	91930	SINAPI	CABO DE COBRE FLEXÍVEL ISOLADO, 6 MM², ANTI-CHAMA 450/750 V, PARA CIRCUITOS TERMINAIS - FORNECIMENTO E INSTALAÇÃO. AF 03/2023	M	230,90	R\$ 9,04	R\$ 11,30	R\$ 2.609,17	0,05 %
10.34	92980	SINAPI	CABO DE COBRE FLEXÍVEL ISOLADO, 10 MM², ANTI-CHAMA 0,6/1,0 KV, PARA DISTRIBUIÇÃO - FORNECIMENTO E INSTALAÇÃO. AF 12/2015	M	426,00	R\$ 9,91	R\$ 12,38	R\$ 5.273,88	0,10 %
10.35	101561	SINAPI	CABO DE COBRE FLEXÍVEL ISOLADO, 16 MM², 0,6/1,0 KV, PARA REDE AÉREA DE DISTRIBUIÇÃO DE ENERGIA ELÉTRICA DE BAIXA TENSÃO - FORNECIMENTO E INSTALAÇÃO. AF 07/2020	M	30,70	R\$ 15,22	R\$ 19,02	R\$ 583,91	0,01 %
10.36	101563	SINAPI	CABO DE COBRE FLEXÍVEL ISOLADO, 35 MM², 0,6/1,0 KV, PARA REDE AÉREA DE DISTRIBUIÇÃO DE ENERGIA ELÉTRICA DE BAIXA TENSÃO - FORNECIMENTO E INSTALAÇÃO. AF 07/2020	M	25,10	R\$ 33,26	R\$ 41,57	R\$ 1.043,40	0,02 %
10.37	92988	SINAPI	CABO DE COBRE FLEXÍVEL ISOLADO, 50 MM², ANTI-CHAMA 0,6/1,0 KV, PARA REDE ENTERRADA DE DISTRIBUIÇÃO DE ENERGIA ELÉTRICA - FORNECIMENTO E INSTALAÇÃO. AF 12/2021	M	5,50	R\$ 52,40	R\$ 65,50	R\$ 360,25	0,01 %
10.38	101565	SINAPI	CABO DE COBRE FLEXÍVEL ISOLADO, 70 MM², 0,6/1,0 KV, PARA REDE AÉREA DE DISTRIBUIÇÃO DE ENERGIA ELÉTRICA DE BAIXA TENSÃO - FORNECIMENTO E INSTALAÇÃO. AF 07/2020	M	100,40	R\$ 68,72	R\$ 85,90	R\$ 8.624,36	0,16 %
10.39	101567	SINAPI	CABO DE COBRE FLEXÍVEL ISOLADO, 95 MM², 0,6/1,0 KV, PARA REDE AÉREA DE DISTRIBUIÇÃO DE ENERGIA ELÉTRICA DE BAIXA TENSÃO - FORNECIMENTO E INSTALAÇÃO. AF 07/2020	M	21,80	R\$ 89,20	R\$ 111,50	R\$ 2.430,70	0,05 %
10.40	93654	SINAPI	DISJUNTOR MONOPOLAR TIPO DIN, CORRENTE NOMINAL DE 16A - FORNECIMENTO E INSTALAÇÃO. AF_10/2020	UN	43,00	R\$ 11,20	R\$ 14,00	R\$ 602,00	0,01 %
10.41	93655	SINAPI	DISJUNTOR MONOPOLAR TIPO DIN, CORRENTE NOMINAL DE 20A - FORNECIMENTO E INSTALAÇÃO. AF_10/2020	UN	15,00	R\$ 12,51	R\$ 15,63	R\$ 234,45	0,00 %
10.42	93656	SINAPI	DISJUNTOR MONOPOLAR TIPO DIN, CORRENTE NOMINAL DE 25A - FORNECIMENTO E INSTALAÇÃO. AF_10/2020	UN	2,00	R\$ 12,51	R\$ 15,63	R\$ 31,26	0,00 %
10.43	93657	SINAPI	DISJUNTOR MONOPOLAR TIPO DIN, CORRENTE NOMINAL DE 32A - FORNECIMENTO E INSTALAÇÃO. AF_10/2020	UN	2,00	R\$ 14,11	R\$ 17,63	R\$ 35,26	0,00 %

PROPRIETÁRIO: PREFEITURA MUNICIPAL DE SANTA LUZIA DO PARÁ
OBJETO : REFORMA E AMPLIAÇÃO DA ESCOLA MUNICIPAL LAURA ESTRELA
LOCAL: ZONA URBANA
VALORES BASEADOS NO SINAPI (04/2024) / ORSE(08/2023)/SBC(05/2024)COMPOSIÇÕES PRÓPRIAS
ENCARGOS SOCIAIS NÃO DESONERADO : 112,68%(HORA) 69,90%(MÊS) BDI: 25,00%

ORÇAMENTO SINTÉTICO

ITEM	CÓDIGO	BANCO	DESCRIÇÃO	UND	QUANT.	VALOR UNIT	VALOR UNIT COM BDI	TOTAL	PESO (%)
10.44	7996	ORSE	DISJUNTOR BIPOLAR DR 25 A - DISPOSITIVO RESIDUAL DIFERENCIAL, TIPO AC, 30MA, REF.5SM1 312-OMB, SIEMENS OU SIMILAR	un	7,00	R\$ 301,98	R\$ 377,47	R\$ 2.642,29	0,05 %
10.45	11563	ORSE	DISJUNTOR TERMOMAGNETICO BIPOLAR 40 A, PADRÃO DIN (EUROPEU - LINHA BRANCA), CURVA C, CORRENTE 10KA	un	2,00	R\$ 192,48	R\$ 240,60	R\$ 481,20	0,01 %
10.46	13150	ORSE	DISPOSITIVO DE PROTEÇÃO CONTRA SURTO DE TENSÃO DPS 20KA - 175V	un	24,00	R\$ 69,50	R\$ 86,87	R\$ 2.084,88	0,04 %
10.47	93669	SINAPI	DISJUNTOR TRIPOLAR TIPO DIN, CORRENTE NOMINAL DE 20A - FORNECIMENTO E INSTALAÇÃO. AF_10/2020	UN	5,00	R\$ 68,33	R\$ 85,41	R\$ 427,05	0,01 %
10.48	101896	SINAPI	DISJUNTOR TERMOMAGNÉTICO TRIPOLAR , CORRENTE NOMINAL DE 200A - FORNECIMENTO E INSTALAÇÃO. AF 10/2020	UN	2,00	R\$ 562,69	R\$ 703,36	R\$ 1.406,72	0,03 %
10.49	101897	SINAPI	DISJUNTOR TERMOMAGNÉTICO TRIPOLAR , CORRENTE NOMINAL DE 250A - FORNECIMENTO E INSTALAÇÃO. AF 10/2020	UN	2,00	R\$ 887,25	R\$ 1.109,06	R\$ 2.218,12	0,04 %
10.50	8902	ORSE	DISJUNTOR TERMOMAGNÉTICO TRIPOLAR 300 A COM CAIXA MOLDADA 10 KA	un	1,00	R\$ 1.755,51	R\$ 2.194,38	R\$ 2.194,38	0,04 %
10.51	93673	SINAPI	DISJUNTOR TRIPOLAR TIPO DIN, CORRENTE NOMINAL DE 50A - FORNECIMENTO E INSTALAÇÃO. AF_10/2020	UN	6,00	R\$ 90,42	R\$ 113,02	R\$ 678,12	0,01 %
10.52	101894	SINAPI	DISJUNTOR TRIPOLAR TIPO NEMA, CORRENTE NOMINAL DE 60 ATÉ 100A - FORNECIMENTO E INSTALAÇÃO. AF 10/2020	UN	6,00	R\$ 144,33	R\$ 180,41	R\$ 1.082,46	0,02 %
10.53	101882	SINAPI	QUADRO DE DISTRIBUIÇÃO DE ENERGIA EM CHAPA DE AÇO GALVANIZADO, DE EMBUTIR, COM BARRAMENTO TRIFÁSICO, PARA 30 DISJUNTORES DIN 225A - FORNECIMENTO E INSTALAÇÃO. AF 10/2020	UN	3,00	R\$ 1.236,41	R\$ 1.545,51	R\$ 4.636,53	0,09 %
10.54	101881	SINAPI	QUADRO DE DISTRIBUIÇÃO DE ENERGIA EM CHAPA DE AÇO GALVANIZADO, DE EMBUTIR, COM BARRAMENTO TRIFÁSICO, PARA 40 DISJUNTORES DIN 100A - FORNECIMENTO E INSTALAÇÃO. AF 10/2020	UN	3,00	R\$ 873,84	R\$ 1.092,30	R\$ 3.276,90	0,06 %
10.55	96973	SINAPI	CORDOALHA DE COBRE NU 35 MM², NÃO ENTERRADA, COM ISOLADOR - FORNECIMENTO E INSTALAÇÃO. AF_08/2023	M	864,90	R\$ 68,16	R\$ 85,20	R\$ 73.689,48	1,39 %
10.56	96977	SINAPI	CORDOALHA DE COBRE NU 50 MM², ENTERRADA - FORNECIMENTO E INSTALAÇÃO. AF_08/2023	M	410,05	R\$ 53,85	R\$ 67,31	R\$ 27.600,46	0,52 %
10.57	96985	SINAPI	HASTE DE ATERRAMENTO, DIÂMETRO 5/8", COM 3 METROS - FORNECIMENTO E INSTALAÇÃO. AF_08/2023	UN	18,00	R\$ 82,50	R\$ 103,12	R\$ 1.856,16	0,04 %
10.58	104746	SINAPI	MINI CAPTOR PARA SPDA - FORNECIMENTO E INSTALAÇÃO. AF_08/2023	UN	28,00	R\$ 28,58	R\$ 35,72	R\$ 1.000,16	0,02 %
10.59	102106	SINAPI	TRANSFORMADOR DE DISTRIBUIÇÃO, 150 KVA, TRIFÁSICO, 60 HZ, CLASSE 15 KV, IMERSO EM ÓLEO MINERAL, INSTALAÇÃO EM POSTE (NÃO INCLUSO SUPORTE) - FORNECIMENTO E INSTALAÇÃO. AF 12/2020	UN	1,00	R\$ 35.681,65	R\$ 44.602,06	R\$ 44.602,06	0,84 %
10.60	100615	SINAPI	ASSENTAMENTO DE POSTE DE CONCRETO COM COMPRIMENTO NOMINAL DE 12 M, CARGA NOMINAL DE 600 DAN, ENGASTAMENTO BASE CONCRETADA COM 1 M DE CONCRETO E 0,8 M DE SOLO (NÃO INCLUI FORNECIMENTO). AF 11/2019	UN	1,00	R\$ 1.108,85	R\$ 1.386,06	R\$ 1.386,06	0,03 %
10.61	10433	ORSE	FORNECIMENTO E INSTALAÇÃO DE CHAVE SECCIONADORA TRIPOLAR 15KV - 400A, COM PORTA FUSIVEL HH INCORPORADO	un	1,00	R\$ 2.467,30	R\$ 3.084,12	R\$ 3.084,12	0,06 %
10.62	98307	SINAPI	TOMADA DE REDE RJ45 - FORNECIMENTO E INSTALAÇÃO. AF_11/2019	UN	94,00	R\$ 50,08	R\$ 62,60	R\$ 5.884,40	0,11 %
10.63	98297	SINAPI	CABO ELETRÔNICO CATEGORIA 6, INSTALADO EM EDIFICAÇÃO INSTITUCIONAL - FORNECIMENTO E INSTALAÇÃO. AF 11/2019	M	1.220,10	R\$ 9,36	R\$ 11,70	R\$ 14.275,17	0,27 %
10.64	98304	SINAPI	PATCH PANEL 48 PORTAS, CATEGORIA 6 - FORNECIMENTO E INSTALAÇÃO. AF_11/2019	UN	2,00	R\$ 3.094,59	R\$ 3.868,23	R\$ 7.736,46	0,15 %
10.65	98305	SINAPI	RACK FECHADO PARA SERVIDOR - FORNECIMENTO E INSTALAÇÃO. AF_11/2019	UN	1,00	R\$ 2.147,09	R\$ 2.683,86	R\$ 2.683,86	0,05 %
10.66	98267	SINAPI	CABO TELEFÔNICO CI-50 10 PARES INSTALADO EM ENTRADA DE EDIFICAÇÃO - FORNECIMENTO E INSTALAÇÃO. AF 11/2019	M	36,50	R\$ 12,16	R\$ 15,20	R\$ 554,80	0,01 %
10.67	97589	SINAPI	LUMINÁRIA TIPO PLAFON EM PLÁSTICO, DE SOBREPOR, COM 1 LÂMPADA FLUORESCENTE DE 15 W, SEM REATOR - FORNECIMENTO E INSTALAÇÃO. AF 02/2020	UN	12,00	R\$ 39,00	R\$ 48,75	R\$ 585,00	0,01 %
10.68	97608	SINAPI	LUMINÁRIA ARANDELA TIPO TARTARUGA, COM GRADE, DE SOBREPOR, COM 1 LÂMPADA FLUORESCENTE DE 15 W, SEM REATOR - FORNECIMENTO E INSTALAÇÃO. AF 02/2020	UN	11,00	R\$ 117,55	R\$ 146,93	R\$ 1.616,23	0,03 %
10.69	97585	SINAPI	LUMINÁRIA TIPO CALHA, DE SOBREPOR, COM 2 LÂMPADAS TUBULARES FLUORESCENTES DE 18 W, COM REATOR DE PARTIDA RÁPIDA - FORNECIMENTO E INSTALAÇÃO. AF 02/2020	UN	188,00	R\$ 125,17	R\$ 156,46	R\$ 29.414,48	0,56 %
10.70	97590	SINAPI	LUMINÁRIA TIPO PLAFON REDONDO COM VIDRO FOSCO, DE SOBREPOR, COM 1 LÂMPADA FLUORESCENTE DE 15 W, SEM REATOR - FORNECIMENTO E INSTALAÇÃO. AF 02/2020	UN	8,00	R\$ 97,06	R\$ 121,32	R\$ 970,56	0,02 %

PROPRIETÁRIO: PREFEITURA MUNICIPAL DE SANTA LUZIA DO PARÁ
OBJETO : REFORMA E AMPLIAÇÃO DA ESCOLA MUNICIPAL LAURA ESTRELA
LOCAL: ZONA URBANA
VALORES BASEADOS NO SINAPI (04/2024) / ORSE(08/2023)/SBC(05/2024)COMPOSIÇÕES PRÓPRIAS
ENCARGOS SOCIAIS NÃO DESONERADO : 112,68%(HORA) 69,90%(MÊS) BDI: 25,00%

ORÇAMENTO SINTÉTICO									
ITEM	CÓDIGO	BANCO	DESCRIÇÃO	UND	QUANT.	VALOR UNIT	VALOR UNIT COM BDI	TOTAL	PESO (%)
10.71	97591	SINAPI	LUMINÁRIA TIPO PLAFON REDONDO COM VIDRO FOSCO, DE SOBREPOR, COM 2 LÂMPADAS FLUORESCENTES DE 15 W, SEM REATOR - FORNECIMENTO E INSTALAÇÃO. AF 02/2020	UN	15,00	R\$ 124,10	R\$ 155,12	R\$ 2.326,80	0,04 %
10.72	97599	SINAPI	LUMINÁRIA DE EMERGÊNCIA, COM 30 LÂMPADAS LED DE 2 W, SEM REATOR - FORNECIMENTO E INSTALAÇÃO. AF 02/2020	UN	49,00	R\$ 21,80	R\$ 27,25	R\$ 1.335,25	0,03 %
11			INSTALAÇÕES HIDRÁULICAS					R\$ 38.468,72	0,73 %
11.1	89957	Próprio	PONTO DE CONSUMO TERMINAL DE ÁGUA FRIA (SUBRAMAL) COM TUBULAÇÃO DE PVC, DN 25 MM, INSTALADO EM RAMAL DE ÁGUA. INCLUSOS RASGO E CHUMBAMENTO EM ALVENARIA.	UN	91,00	R\$ 138,70	R\$ 173,37	R\$ 15.776,67	0,30 %
11.2	91785	Próprio	(COMPOSIÇÃO REPRESENTATIVA) DO SERVIÇO DE INSTALAÇÃO DE TUBOS DE PVC, SOLDÁVEL, ÁGUA FRIA, DN 25 MM (INSTALADO EM RAMAL, SUB-RAMAL, RAMAL DE DISTRIBUIÇÃO OU PRUMADA), INCLUSIVE CONEXÕES, CORTES E FIXAÇÕES, PARA PRÉDIOS. AF 10/2015	M	103,14	R\$ 44,83	R\$ 56,03	R\$ 5.778,93	0,11 %
11.3	91786	Próprio	(COMPOSIÇÃO REPRESENTATIVA) DO SERVIÇO DE INSTALAÇÃO TUBOS DE PVC, SOLDÁVEL, ÁGUA FRIA, DN 32 MM (INSTALADO EM RAMAL, SUB-RAMAL, RAMAL DE DISTRIBUIÇÃO OU PRUMADA), INCLUSIVE CONEXÕES, CORTES E FIXAÇÕES, PARA PRÉDIOS	M	94,23	R\$ 30,89	R\$ 38,61	R\$ 3.638,22	0,07 %
11.4	91787	Próprio	(COMPOSIÇÃO REPRESENTATIVA) DO SERVIÇO DE INSTALAÇÃO DE TUBOS DE PVC, SOLDÁVEL, ÁGUA FRIA, DN 40 MM (INSTALADO EM PRUMADA), INCLUSIVE CONEXÕES, CORTES E FIXAÇÕES, PARA PRÉDIOS. AF 10/2015	M	76,36	R\$ 34,09	R\$ 42,61	R\$ 3.253,69	0,06 %
11.5	91788	Próprio	(COMPOSIÇÃO REPRESENTATIVA) DO SERVIÇO DE INSTALAÇÃO DE TUBOS DE PVC, SOLDÁVEL, ÁGUA FRIA, DN 50 MM (INSTALADO EM PRUMADA), INCLUSIVE CONEXÕES, CORTES E FIXAÇÕES, PARA PRÉDIOS. AF 10/2015	M	38,91	R\$ 50,87	R\$ 63,58	R\$ 2.473,89	0,05 %
11.6	89987	SINAPI	REGISTRO DE GAVETA BRUTO, LATÃO, ROSCÁVEL, 3/4", COM ACABAMENTO E CANOPLA CROMADOS - FORNECIMENTO E INSTALAÇÃO. AF 08/2021	UN	8,00	R\$ 80,93	R\$ 101,16	R\$ 809,28	0,02 %
11.7	94792	SINAPI	REGISTRO DE GAVETA BRUTO, LATÃO, ROSCÁVEL, 1", COM ACABAMENTO E CANOPLA CROMADOS - FORNECIMENTO E INSTALAÇÃO. AF 08/2021	UN	6,00	R\$ 98,50	R\$ 123,12	R\$ 738,72	0,01 %
11.8	94691	SINAPI	TÊ DE REDUÇÃO, PVC, SOLDÁVEL, DN 32 MM X 25 MM, INSTALADO EM RESERVAÇÃO DE ÁGUA DE EDIFICAÇÃO QUE POSSUA RESERVATÓRIO DE FIBRA/FIBROCIMENTO FORNECIMENTO E INSTALAÇÃO. AF 06/2016	UN	36,00	R\$ 12,86	R\$ 16,07	R\$ 578,52	0,01 %
11.9	94693	SINAPI	TÊ DE REDUÇÃO, PVC, SOLDÁVEL, DN 40 MM X 32 MM, INSTALADO EM RESERVAÇÃO DE ÁGUA DE EDIFICAÇÃO QUE POSSUA RESERVATÓRIO DE FIBRA/FIBROCIMENTO FORNECIMENTO E INSTALAÇÃO. AF 06/2016	UN	1,00	R\$ 16,85	R\$ 21,06	R\$ 21,06	0,00 %
11.10	94695	SINAPI	TÊ DE REDUÇÃO, PVC, SOLDÁVEL, DN 50 MM X 40 MM, INSTALADO EM RESERVAÇÃO DE ÁGUA DE EDIFICAÇÃO QUE POSSUA RESERVATÓRIO DE FIBRA/FIBROCIMENTO FORNECIMENTO E INSTALAÇÃO. AF 06/2016	UN	2,00	R\$ 29,59	R\$ 36,98	R\$ 73,96	0,00 %
11.11	103956	SINAPI	JOELHO DE REDUÇÃO, 90 GRAUS, PVC, SOLDÁVEL, DN 32 MM X 25 MM, INSTALADO EM RAMAL DE DISTRIBUIÇÃO DE ÁGUA - FORNECIMENTO E INSTALAÇÃO. AF 06/2022	UN	6,00	R\$ 13,73	R\$ 17,16	R\$ 102,96	0,00 %
11.12	89383	SINAPI	ADAPTADOR CURTO COM BOLSA E ROSCA PARA REGISTRO, PVC, SOLDÁVEL, DN 25MM X 3/4 , INSTALADO EM RAMAL OU SUB-RAMAL DE ÁGUA - FORNECIMENTO E INSTALAÇÃO. AF 06/2022	UN	16,00	R\$ 6,41	R\$ 8,01	R\$ 128,16	0,00 %
11.13	94658	SINAPI	ADAPTADOR CURTO COM BOLSA E ROSCA PARA REGISTRO, PVC, SOLDÁVEL, DN 32 MM X 1 , INSTALADO EM RESERVAÇÃO DE ÁGUA DE EDIFICAÇÃO QUE POSSUA RESERVATÓRIO DE FIBRA/FIBROCIMENTO FORNECIMENTO E INSTALAÇÃO. AF 06/2016	UN	12,00	R\$ 4,96	R\$ 6,20	R\$ 74,40	0,00 %
11.14	102617	SINAPI	CAIXA D'ÁGUA EM POLIÉSTER REFORÇADO COM FIBRA DE VIDRO, 5000 LITROS - FORNECIMENTO E INSTALAÇÃO. AF 06/2021	UN	1,00	R\$ 3.540,30	R\$ 4.425,37	R\$ 4.425,37	0,08 %
11.15	94704	SINAPI	ADAPTADOR COM FLANGE E ANEL DE VEDAÇÃO, PVC, SOLDÁVEL, DN 32 MM X 1 , INSTALADO EM RESERVAÇÃO DE ÁGUA DE EDIFICAÇÃO QUE POSSUA RESERVATÓRIO DE FIBRA/FIBROCIMENTO FORNECIMENTO E INSTALAÇÃO. AF 06/2016	UN	1,00	R\$ 26,06	R\$ 32,57	R\$ 32,57	0,00 %
11.16	94705	SINAPI	ADAPTADOR COM FLANGE E ANEL DE VEDAÇÃO, PVC, SOLDÁVEL, DN 40 MM X 1 1/4 , INSTALADO EM RESERVAÇÃO DE ÁGUA DE EDIFICAÇÃO QUE POSSUA RESERVATÓRIO DE FIBRA/FIBROCIMENTO FORNECIMENTO E INSTALAÇÃO. AF 06/2016	UN	2,00	R\$ 35,70	R\$ 44,62	R\$ 89,24	0,00 %
11.17	94706	SINAPI	ADAPTADOR COM FLANGE E ANEL DE VEDAÇÃO, PVC, SOLDÁVEL, DN 50 MM X 1 1/2 , INSTALADO EM RESERVAÇÃO DE ÁGUA DE EDIFICAÇÃO QUE POSSUA RESERVATÓRIO DE FIBRA/FIBROCIMENTO FORNECIMENTO E INSTALAÇÃO. AF 06/2016	UN	2,00	R\$ 34,80	R\$ 43,50	R\$ 87,00	0,00 %
11.18	94490	SINAPI	REGISTRO DE ESFERA, PVC, SOLDÁVEL, COM VOLANTE, DN 32 MM - FORNECIMENTO E INSTALAÇÃO. AF_08/2021	UN	1,00	R\$ 53,70	R\$ 67,12	R\$ 67,12	0,00 %

PROPRIETÁRIO: PREFEITURA MUNICIPAL DE SANTA LUZIA DO PARÁ
OBJETO : REFORMA E AMPLIAÇÃO DA ESCOLA MUNICIPAL LAURA ESTRELA
LOCAL: ZONA URBANA
VALORES BASEADOS NO SINAPI (04/2024) / ORSE(08/2023)/SBC(05/2024)COMPOSIÇÕES PRÓPRIAS
ENCARGOS SOCIAIS NÃO DESONERADO : 112,68%(HORA) 69,90%(MÊS) BDI: 25,00%

ORÇAMENTO SINTÉTICO									
ITEM	CÓDIGO	BANCO	DESCRIÇÃO	UND	QUANT.	VALOR UNIT	VALOR UNIT COM BDI	TOTAL	PESO (%)
11.19	94491	SINAPI	REGISTRO DE ESFERA, PVC, SOLDÁVEL, COM VOLANTE, DN 40 MM - FORNECIMENTO E INSTALAÇÃO. AF_08/2021	UN	1,00	R\$ 72,80	R\$ 91,00	R\$ 91,00	0,00 %
11.20	94492	SINAPI	REGISTRO DE ESFERA, PVC, SOLDÁVEL, COM VOLANTE, DN 50 MM - FORNECIMENTO E INSTALAÇÃO. AF_08/2021	UN	1,00	R\$ 74,92	R\$ 93,65	R\$ 93,65	0,00 %
11.21	94797	SINAPI	TORNEIRA DE BOIA PARA CAIXA D'ÁGUA, ROSCÁVEL, 1" - FORNECIMENTO E INSTALAÇÃO. AF_08/2021	UN	1,00	R\$ 83,88	R\$ 104,85	R\$ 104,85	0,00 %
11.22	86916	SINAPI	TORNEIRA PLÁSTICA 3/4" PARA TANQUE - FORNECIMENTO E INSTALAÇÃO. AF_01/2020	UN	1,00	R\$ 23,57	R\$ 29,46	R\$ 29,46	0,00 %
12			INSTALAÇÕES GÁS GLP					R\$ 11.205,63	0,21 %
12.1	056021	SBC	CENTRAL GAS GLP PARA 4 CILINDROS 45KG	CJ	1,00	R\$ 3.160,93	R\$ 3.951,16	R\$ 3.951,16	0,07 %
12.2	056705	SBC	GASES-CILINDRO DE AÇO 45 KGF GAS GLP COM CARGA	UN	2,00	R\$ 547,91	R\$ 684,88	R\$ 1.369,76	0,03 %
12.3	97553	SINAPI	TÊ, EM AÇO, CONEXÃO SOLDADA, DN 20 (3/4"), INSTALADO EM RAMAIS E SUB-RAMAIS DE GÁS - FORNECIMENTO E INSTALAÇÃO. AF 10/2020	UN	4,00	R\$ 72,80	R\$ 91,00	R\$ 364,00	0,01 %
12.4	97549	SINAPI	CURVA 90 GRAUS, EM AÇO, CONEXÃO SOLDADA, DN 20 (3/4"), INSTALADO EM RAMAIS E SUB-RAMAIS DE GÁS - FORNECIMENTO E INSTALAÇÃO. AF 10/2020	UN	4,00	R\$ 51,37	R\$ 64,21	R\$ 256,84	0,00 %
12.5	97536	SINAPI	TUBO DE AÇO GALVANIZADO COM COSTURA, CLASSE MÉDIA, CONEXÃO ROSQUEADA, DN 25 (1"), INSTALADO EM RAMAIS E SUB-RAMAIS DE GÁS - FORNECIMENTO E INSTALAÇÃO. AF 10/2020	M	54,60	R\$ 62,31	R\$ 77,88	R\$ 4.252,24	0,08 %
12.6	97540	SINAPI	LUVA, EM AÇO, CONEXÃO SOLDADA, DN 20 (3/4"), INSTALADO EM RAMAIS E SUB-RAMAIS DE GÁS - FORNECIMENTO E INSTALAÇÃO. AF 10/2020	UN	4,00	R\$ 33,24	R\$ 41,55	R\$ 166,20	0,00 %
12.7	100788	SINAPI	KIT CAVALETE PARA GÁS - SEM MEDIDOR OU REGULADOR - ENTRADA INDIVIDUAL PRINCIPAL, EM AÇO GALVANIZADO DN 15 E 25 MM (1/2" E 1") - FORNECIMENTO E INSTALAÇÃO. AF 01/2020	UN	1,00	R\$ 676,35	R\$ 845,43	R\$ 845,43	0,02 %
13			INSTALAÇÕES ESGOTO SANITÁRIO					R\$ 118.318,34	2,23 %
13.1	1679	ORSE	PONTO DE ESGOTO COM TUBO DE PVC RÍGIDO SOLDÁVEL DE Ø 40 MM (LAVATÓRIOS, MICTÓRIOS, RALOS SIFONADOS, ETC...)	un	53,00	R\$ 70,41	R\$ 88,01	R\$ 4.664,53	0,09 %
13.2	1678	ORSE	PONTO DE ESGOTO COM TUBO DE PVC RÍGIDO SOLDÁVEL DE Ø 50 MM (PIAS DE COZINHA, MÁQUINAS DE LAVAR, ETC...)	un	4,00	R\$ 105,13	R\$ 131,41	R\$ 525,64	0,01 %
13.3	1683	ORSE	PONTO DE ESGOTO COM TUBO DE PVC RÍGIDO SOLDÁVEL DE Ø 100 MM (VASO SANITÁRIO)	pt	34,00	R\$ 95,76	R\$ 119,70	R\$ 4.069,80	0,08 %
13.4	89707	SINAPI	CAIXA SIFONADA, PVC, DN 100 X 100 X 50 MM, JUNTA ELÁSTICA, FORNECIDA E INSTALADA EM RAMAL DE DESCARGA OU EM RAMAL DE ESGOTO SANITÁRIO. AF 08/2022	UN	6,00	R\$ 48,54	R\$ 60,67	R\$ 364,02	0,01 %
13.5	89708	SINAPI	CAIXA SIFONADA, PVC, DN 150 X 185 X 75 MM, JUNTA ELÁSTICA, FORNECIDA E INSTALADA EM RAMAL DE DESCARGA OU EM RAMAL DE ESGOTO SANITÁRIO. AF 08/2022	UN	15,00	R\$ 103,53	R\$ 129,41	R\$ 1.941,15	0,04 %
13.6	91792	Próprio	(COMPOSIÇÃO REPRESENTATIVA) DO SERVIÇO DE INSTALAÇÃO DE TUBO DE PVC, SÉRIE NORMAL, ESGOTO PREDIAL, DN 40 MM (INSTALADO EM RAMAL DE DESCARGA OU RAMAL DE ESGOTO SANITÁRIO), INCLUSIVE CONEXÕES, CORTES E FIXAÇÕES. PARA PRÉDIOS. AF 10/2015	M	57,77	R\$ 76,65	R\$ 95,81	R\$ 5.534,94	0,10 %
13.7	91793	Próprio	(COMPOSIÇÃO REPRESENTATIVA) DO SERVIÇO DE INSTALAÇÃO DE TUBO DE PVC, SÉRIE NORMAL, ESGOTO PREDIAL, DN 50 MM (INSTALADO EM RAMAL DE DESCARGA OU RAMAL DE ESGOTO SANITÁRIO), INCLUSIVE CONEXÕES, CORTES E FIXAÇÕES PARA. PRÉDIOS. AF 10/2015	M	105,33	R\$ 98,00	R\$ 122,50	R\$ 12.902,92	0,24 %
13.8	91799	Próprio	(COMPOSIÇÃO REPRESENTATIVA) DO SERVIÇO DE INST. TUBO PVC, SÉRIE N, ESGOTO PREDIAL, DN 75 MM, (INST. EM RAMAL DE DESCARGA, RAMAL DE ESG. SANITÁRIO, PRUMADA DE ESG. SANITÁRIO OU VENTILAÇÃO), INCL. CONEXÕES. CORTES E FIXAÇÕES. P/ PRÉDIOS	M	42,13	R\$ 45,12	R\$ 56,40	R\$ 2.376,13	0,04 %
13.9	91794	Próprio	(COMPOSIÇÃO REPRESENTATIVA) DO SERVIÇO DE INST. TUBO PVC, SÉRIE N, ESGOTO PREDIAL, 100 MM (INST. RAMAL DESCARGA, RAMAL DE ESG. SANIT., PRUMADA ESG. SANIT., VENTILAÇÃO OU SUB-COLETOR AÉREO), INCL. CONEXÕES E CORTES. FIXAÇÕES. P/ PRÉDIOS. AF 10/2015	M	411,77	R\$ 72,61	R\$ 90,76	R\$ 37.372,24	0,71 %
13.10	97906	SINAPI	CAIXA ENTERRADA HIDRÁULICA RETANGULAR, EM ALVENARIA COM BLOCOS DE CONCRETO, DIMENSÕES INTERNAS: 0,6X0,6X0,6 M PARA REDE DE ESGOTO. AF 12/2020	UN	7,00	R\$ 453,37	R\$ 566,71	R\$ 3.966,97	0,07 %
13.11	98105	SINAPI	CAIXA DE GORDURA DUPLA (CAPACIDADE: 126 L), RETANGULAR, EM ALVENARIA COM TIJOLOS CERÂMICOS MACIOS, DIMENSÕES INTERNAS = 0,4X0,7 M, ALTURA INTERNA = 0,8 M. AF 12/2020	UN	2,00	R\$ 672,80	R\$ 841,00	R\$ 1.682,00	0,03 %
13.12	101801	SINAPI	CAIXA COM GRELHA RETANGULAR DE FERRO FUNDIDO, EM ALVENARIA COM BLOCOS DE CONCRETO, DIMENSÕES INTERNAS: 0,30 X 1,00 X 1,00. AF 12/2020	UN	9,00	R\$ 1.110,26	R\$ 1.387,82	R\$ 12.490,38	0,24 %

PROPRIETÁRIO: PREFEITURA MUNICIPAL DE SANTA LUZIA DO PARUÁ
OBJETO : REFORMA E AMPLIAÇÃO DA ESCOLA MUNICIPAL LAURA ESTRELA
LOCAL: ZONA URBANA
VALORES BASEADOS NO SINAPI (04/2024) / ORSE(08/2023)/SBC(05/2024)COMPOSIÇÕES PRÓPRIAS
ENCARGOS SOCIAIS NÃO DESONERADO : 112,68%(HORA) 69,90%(MÊS) BDI: 25,00%

ORÇAMENTO SINTÉTICO

ITEM	CÓDIGO	BANCO	DESCRIÇÃO	UND	QUANT.	VALOR UNIT	VALOR UNIT COM BDI	TOTAL	PESO (%)
13.13	00011709	SINAPI	RALO FOFO SEMIESFERICO, 150 MM, PARA LAJES/ CALHAS	UN	16,00	R\$ 60,59	R\$ 75,73	R\$ 1.211,68	0,02 %
13.14	98071	SINAPI	TANQUE SÉPTICO RETANGULAR, EM ALVENARIA COM TIJOLOS CERÂMICOS MACIÇOS, DIMENSÕES INTERNAS: 1,6 X 4,6 X H=2,4 M, VOLUME ÚTIL: 14720 L (PARA 105 CONTRIBUINTES). AF 12/2020	UN	1,00	R\$ 15.095,69	R\$ 18.869,61	R\$ 18.869,61	0,36 %
13.15	98065	SINAPI	SUMIDOURO CIRCULAR, EM CONCRETO PRÉ-MOLDADO, DIÂMETRO INTERNO = 2,88 M, ALTURA INTERNA = 3,0 M, ÁREA DE INFILTRAÇÃO: 31,4 M ² (PARA 12 CONTRIBUINTES). AF 12/2020 PA	UN	1,00	R\$ 8.277,07	R\$ 10.346,33	R\$ 10.346,33	0,20 %
14			INSTALAÇÃO DE CLIMATIZAÇÃO					R\$ 37.169,52	0,70 %
14.1	97329	SINAPI	TUBO EM COBRE FLEXÍVEL, DN 1/2", COM ISOLAMENTO, INSTALADO EM RAMAL DE ALIMENTAÇÃO DE AR CONDICIONADO COM CONDENSADORA INDIVIDUAL FORNECIMENTO E INSTALAÇÃO. AF 12/2015	M	96,00	R\$ 61,71	R\$ 77,13	R\$ 7.404,48	0,14 %
14.2	97328	SINAPI	TUBO EM COBRE FLEXÍVEL, DN 3/8", COM ISOLAMENTO, INSTALADO EM RAMAL DE ALIMENTAÇÃO DE AR CONDICIONADO COM CONDENSADORA INDIVIDUAL FORNECIMENTO E INSTALAÇÃO. AF 12/2015	M	102,00	R\$ 49,47	R\$ 61,83	R\$ 6.306,66	0,12 %
14.3	97330	SINAPI	TUBO EM COBRE FLEXÍVEL, DN 5/8", COM ISOLAMENTO, INSTALADO EM RAMAL DE ALIMENTAÇÃO DE AR CONDICIONADO COM CONDENSADORA INDIVIDUAL FORNECIMENTO E INSTALAÇÃO. AF 12/2015	M	198,00	R\$ 75,21	R\$ 94,01	R\$ 18.613,98	0,35 %
14.4	89866	SINAPI	JOELHO 90 GRAUS, PVC, SOLDÁVEL, DN 25MM, INSTALADO EM DRENO DE AR-CONDICIONADO - FORNECIMENTO E INSTALAÇÃO. AF 08/2022	UN	66,00	R\$ 7,12	R\$ 8,90	R\$ 587,40	0,01 %
14.5	89865	SINAPI	TUBO, PVC, SOLDÁVEL, DN 25MM, INSTALADO EM DRENO DE AR-CONDICIONADO - FORNECIMENTO E INSTALAÇÃO. AF 08/2022	M	198,00	R\$ 17,20	R\$ 21,50	R\$ 4.257,00	0,08 %
15			INSTALAÇÃO DE COMBATE A INCÊNDIO E PÂNICO					R\$ 109.082,04	2,06 %
15.1	101912	SINAPI	ABRIGO PARA HIDRANTE, 75X45X17CM, COM REGISTRO GLOBO ANGULAR 45 GRAUS 2 1/2", ADAPTADOR STORZ 2 1/2", MANGUEIRA DE INCÊNDIO 15M 2 1/2" E ESGUICHO EM LATÃO 2 1/2" - FORNECIMENTO E INSTALAÇÃO. AF 10/2020	UN	6,00	R\$ 2.233,46	R\$ 2.791,82	R\$ 16.750,92	0,32 %
15.2	055993	SBC	CAIXA ALVENARIA P/HIDRANTE PASSEIO 60X70CM C/TAMPAO F.F.	UN	1,00	R\$ 1.916,84	R\$ 2.396,05	R\$ 2.396,05	0,05 %
15.3	92386	SINAPI	JOELHO 90 GRAUS, EM FERRO GALVANIZADO, DN 40 (1 1/2"), CONEXÃO ROSQUEADA, INSTALADO EM REDE DE ALIMENTAÇÃO PARA HIDRANTE - FORNECIMENTO E INSTALAÇÃO. AF 10/2020	UN	2,00	R\$ 80,43	R\$ 100,53	R\$ 201,06	0,00 %
15.4	97495	SINAPI	TÊ, EM AÇO, CONEXÃO SOLDADA, DN 65 (2 1/2"), INSTALADO EM REDE DE ALIMENTAÇÃO PARA HIDRANTE - FORNECIMENTO E INSTALAÇÃO. AF 10/2020	UN	8,00	R\$ 481,58	R\$ 601,97	R\$ 4.815,76	0,09 %
15.5	94473	SINAPI	COTOVELO 90 GRAUS, EM FERRO GALVANIZADO, CONEXÃO ROSQUEADA, DN 65 (2 1/2"), INSTALADO EM RESERVAÇÃO DE ÁGUA DE EDIFICAÇÃO QUE POSSUA RESERVATÓRIO DE FIBRA/FIBROCIMENTO FORNECIMENTO E INSTALAÇÃO. AF 06/2016	UN	12,00	R\$ 129,56	R\$ 161,95	R\$ 1.943,40	0,04 %
15.6	92373	SINAPI	NIPLE, EM FERRO GALVANIZADO, DN 40 (1 1/2"), CONEXÃO ROSQUEADA, INSTALADO EM REDE DE ALIMENTAÇÃO PARA HIDRANTE - FORNECIMENTO E INSTALAÇÃO. AF 10/2020	UN	3,00	R\$ 54,84	R\$ 68,55	R\$ 205,65	0,00 %
15.7	92377	SINAPI	NIPLE, EM FERRO GALVANIZADO, DN 65 (2 1/2"), CONEXÃO ROSQUEADA, INSTALADO EM REDE DE ALIMENTAÇÃO PARA HIDRANTE - FORNECIMENTO E INSTALAÇÃO. AF 10/2020	UN	4,00	R\$ 97,62	R\$ 122,02	R\$ 488,08	0,01 %
15.8	055700	SBC	PRESSOSTATO ALTA/BAIXA COM REARME MANUAL REF. KP15	UN	1,00	R\$ 432,17	R\$ 540,21	R\$ 540,21	0,01 %
15.9	10895	ORSE	FORNECIMENTO E ASSENTAMENTO DE TE DE REDUÇÃO DE FERRO GALVANIZADO DE 2" X 1"	un	2,00	R\$ 96,48	R\$ 120,60	R\$ 241,20	0,00 %
15.10	1009	ORSE	FORNECIMENTO E ASSENTAMENTO DE TE DE REDUÇÃO DE FERRO GALVANIZADO DE 3/4" X 1/2"	un	3,00	R\$ 24,05	R\$ 30,06	R\$ 90,18	0,00 %
15.11	95697	SINAPI	TUBO DE AÇO PRETO SEM COSTURA, CONEXÃO SOLDADA, DN 40 (1 1/2"), INSTALADO EM REDE DE ALIMENTAÇÃO PARA HIDRANTE - FORNECIMENTO E INSTALAÇÃO. AF 10/2020	M	1,00	R\$ 98,58	R\$ 123,22	R\$ 123,22	0,00 %
15.12	92362	SINAPI	TUBO DE AÇO PRETO SEM COSTURA, CONEXÃO SOLDADA, DN 65 (2 1/2"), INSTALADO EM REDE DE ALIMENTAÇÃO PARA HIDRANTE - FORNECIMENTO E INSTALAÇÃO. AF 10/2020	M	115,50	R\$ 193,71	R\$ 242,13	R\$ 27.966,01	0,53 %
15.13	92894	SINAPI	UNIÃO, EM FERRO GALVANIZADO, DN 40 (1 1/2"), CONEXÃO ROSQUEADA, INSTALADO EM REDE DE ALIMENTAÇÃO PARA HIDRANTE - FORNECIMENTO E INSTALAÇÃO. AF 10/2020	UN	1,00	R\$ 106,93	R\$ 133,66	R\$ 133,66	0,00 %
15.14	102122	SINAPI	BOMBA CENTRÍFUGA, TRIFÁSICA, 10 CV OU 9,86 HP, HM 85 A 140 M, Q 4,2 A 14,9 M3/H - FORNECIMENTO E INSTALAÇÃO. AF 12/2020	UN	2,00	R\$ 8.998,94	R\$ 11.248,67	R\$ 22.497,34	0,42 %
15.15	11283	ORSE	FLANGE SEXTAVADO DE FERRO GALVANIZADO, COM ROSCA BSP, DE 4"	un	4,00	R\$ 233,06	R\$ 291,32	R\$ 1.165,28	0,02 %
15.16	7859	ORSE	MANÔMETRO 0 A 10 KGF/CM2, D=100MM, CONEXÃO 1/2" BSP - FORNECIMENTO E INSTALAÇÃO	un	1,00	R\$ 244,84	R\$ 306,05	R\$ 306,05	0,01 %

PROPRIETÁRIO: PREFEITURA MUNICIPAL DE SANTA LUZIA DO PARUÁ
OBJETO : REFORMA E AMPLIAÇÃO DA ESCOLA MUNICIPAL LAURA ESTRELA
LOCAL: ZONA URBANA
VALORES BASEADOS NO SINAPI (04/2024) / ORSE(08/2023)/SBC(05/2024)COMPOSIÇÕES PRÓPRIAS
ENCARGOS SOCIAIS NÃO DESONERADO : 112,68%(HORA) 69,90%(MÊS) BDI: 25,00%

ORÇAMENTO SINTÉTICO									
ITEM	CÓDIGO	BANCO	DESCRIÇÃO	UND	QUANT.	VALOR UNIT	VALOR UNIT COM BDI	TOTAL	PESO (%)
15.17	47.06.030	CPOS/CDH U	VÁLVULA DE GAVETA EM FERRO FUNDIDO, HASTE ASCENDENTE COM FLANGE, CLASSE 125 LIBRAS, DN= 2´	UN	1,00	R\$ 1.394,01	R\$ 1.742,51	R\$ 1.742,51	0,03 %
15.18	94497	SINAPI	REGISTRO DE GAVETA BRUTO, LATÃO, ROSCÁVEL, 1 1/2" - FORNECIMENTO E INSTALAÇÃO. AF_08/2021	UN	1,00	R\$ 91,04	R\$ 113,80	R\$ 113,80	0,00 %
15.19	99622	SINAPI	VÁLVULA DE RETENÇÃO HORIZONTAL, DE BRONZE, ROSCÁVEL, 1 1/2" - FORNECIMENTO E INSTALAÇÃO. AF_08/2021	UN	2,00	R\$ 270,58	R\$ 338,22	R\$ 676,44	0,01 %
15.20	99624	SINAPI	VÁLVULA DE RETENÇÃO HORIZONTAL, DE BRONZE, ROSCÁVEL, 2 1/2" - FORNECIMENTO E INSTALAÇÃO. AF_08/2021	UN	4,00	R\$ 538,37	R\$ 672,96	R\$ 2.691,84	0,05 %
15.21	9905	ORSE	TANQUE DE PRESSÃO CAPACIDADE 30 LT (P/INCENDIO)	un	1,00	R\$ 1.704,71	R\$ 2.130,88	R\$ 2.130,88	0,04 %
15.22	102619	SINAPI	CAIXA D´ÁGUA EM POLIÉSTER REFORÇADO COM FIBRA DE VIDRO, 10000 LITROS - FORNECIMENTO E INSTALAÇÃO. AF_06/2021	UN	2,00	R\$ 5.741,83	R\$ 7.177,28	R\$ 14.354,56	0,27 %
15.23	101909	SINAPI	EXTINTOR DE INCÊNDIO PORTÁTIL COM CARGA DE PQS DE 6 KG, CLASSE BC - FORNECIMENTO E INSTALAÇÃO. AF_10/2020 PE	UN	22,00	R\$ 245,25	R\$ 306,56	R\$ 6.744,32	0,13 %
15.24	00037556	SINAPI	PLACA DE SINALIZACAO DE SEGURANCA CONTRA INCENDIO, FOTOLUMINESCENTE, QUADRADA, *20 X 20* CM, EM PVC *2* MM ANTI-CHAMAS (SIMBOLOS, CORES E PICTOGRAMAS CONFORME NBR 16820)	UN	26,00	R\$ 23,50	R\$ 29,37	R\$ 763,62	0,01 %
16			REVESTIMENTO DE PAREDE E TETO					R\$ 754.763,97	14,26 %
16.1	87904	SINAPI	CHAPISCO APLICADO EM ALVENARIA (COM PRESENÇA DE VÃOS) E ESTRUTURAS DE CONCRETO DE FACHADA, COM COLHER DE PEDREIRO. ARGAMASSA TRACO 1:3 COM PREPARO MANUAL. AF_10/2022	m²	7.422,00	R\$ 8,69	R\$ 10,86	R\$ 80.602,89	1,52 %
16.2	87884	SINAPI	CHAPISCO APLICADO NO TETO OU EM ALVENARIA E ESTRUTURA, COM ROLO PARA TEXTURA ACRÍLICA. ARGAMASSA INDUSTRIALIZADA COM PREPARO MANUAL. AF_10/2022	m²	1.034,77	R\$ 12,35	R\$ 15,43	R\$ 15.966,50	0,30 %
16.3	87528	SINAPI	EMBOÇO, PARA RECEBIMENTO DE CERÂMICA, EM ARGAMASSA TRAÇO 1:2:8, PREPARO MANUAL, APLICADO MANUALMENTE EM FACES INTERNAS DE PAREDES, PARA AMBIENTE COM ÁREA MENOR QUE 5M2, ESPESSURA DE 20MM. COM EXECUÇÃO DE TALISCAS. AF_06/2014	m²	648,43	R\$ 43,24	R\$ 54,05	R\$ 35.047,50	0,66 %
16.4	87547	SINAPI	MASSA ÚNICA, PARA RECEBIMENTO DE PINTURA, EM ARGAMASSA TRAÇO 1:2:8, PREPARO MECÂNICO COM BETONEIRA 400L, APLICADA MANUALMENTE EM FACES INTERNAS DE PAREDES, ESPESSURA DE 10MM, COM EXECUÇÃO DE TALISCAS. AF_06/2014	m²	6.773,57	R\$ 26,00	R\$ 32,50	R\$ 220.141,04	4,16 %
16.5	104611	SINAPI	REVESTIMENTO CERÂMICO PARA PAREDES INTERNAS COM PLACAS TIPO ESMALTADA EXTRA DE DIMENSÕES 60X60 CM APLICADAS NA ALTURA INTEIRA DAS PAREDES. AF_02/2023 PE	m²	648,43	R\$ 96,04	R\$ 120,05	R\$ 77.843,72	1,47 %
16.6	96116	SINAPI	FORRO EM RÉGUAS DE PVC, FRISADO, PARA AMBIENTES COMERCIAIS, INCLUSIVE ESTRUTURA BIDIRECIONAL DE FIXAÇÃO. AF_08/2023 PS	m²	2.069,54	R\$ 68,18	R\$ 85,22	R\$ 176.366,19	3,33 %
16.7	11347	ORSE	FORNECIMENTO E INSTALAÇÃO DE FACHADA EM PELE DE VIDRO, EM VIDRO LAMINADO 3+3 REFLETIVO	m²	57,08	R\$ 1.749,08	R\$ 2.186,35	R\$ 124.796,85	2,36 %
16.8	5057	ORSE	REVESTIMENTO METÁLICO EM ALUMÍNIO COMPOSTO (ALUCOBOND), E=0,3MM, PINTURA KAYNAR 500 COMPOSTA POR SEIS CAMADAS, INCLUSIVE ESTRUTURA METÁLICA AUXILIAR EM PERFIL DE VIGA "U" DE 2" - FORNECIMENTO E MONTAGEM	m²	38,00	R\$ 505,25	R\$ 631,56	R\$ 23.999,28	0,45 %
17			PINTURA					R\$ 334.122,92	6,31 %
17.1	88497	SINAPI	EMASSAMENTO COM MASSA LÁTEX, APLICAÇÃO EM PAREDE, DUAS DEMÃOS, LIXAMENTO MANUAL. AF_04/2023	m²	6.773,57	R\$ 17,83	R\$ 22,28	R\$ 150.915,15	2,85 %
17.2	88494	SINAPI	EMASSAMENTO COM MASSA LÁTEX, APLICAÇÃO EM TETO, UMA DEMÃO, LIXAMENTO MANUAL. AF_04/2023	m²	1.034,77	R\$ 21,50	R\$ 26,87	R\$ 27.804,26	0,53 %
17.3	88489	SINAPI	PINTURA LÁTEX ACRÍLICA PREMIUM, APLICAÇÃO MANUAL EM PAREDES, DUAS DEMÃOS. AF_04/2023	m²	6.773,57	R\$ 15,28	R\$ 19,10	R\$ 129.375,19	2,44 %
17.4	88488	SINAPI	PINTURA LÁTEX ACRÍLICA PREMIUM, APLICAÇÃO MANUAL EM TETO, DUAS DEMÃOS. AF_04/2023	m²	1.034,77	R\$ 17,73	R\$ 22,16	R\$ 22.930,50	0,43 %
17.5	100742	SINAPI	PINTURA COM TINTA ALQUÍDICA DE ACABAMENTO (ESMALTE SINTÉTICO ACETINADO) APLICADA A ROLO OU PINCEL SOBRE SUPERFÍCIES METÁLICAS (EXCETO PERFIL) EXECUTADO EM OBRA (POR DEMÃO). AF_01/2020	m²	66,74	R\$ 25,49	R\$ 31,86	R\$ 2.126,24	0,04 %
17.6	102219	SINAPI	PINTURA TINTA DE ACABAMENTO (PIGMENTADA) ESMALTE SINTÉTICO ACETINADO EM MADEIRA, 2 DEMÃOS. AF_01/2021	m²	46,20	R\$ 16,83	R\$ 21,03	R\$ 971,58	0,02 %
18			ESQUADRIAS DE MADEIRA, VIDRO E ALUMINÍNIO					R\$ 323.106,09	6,10 %
18.1	0820240	Próprio	KIT DE PORTA DE MADEIRA PARA PINTURA, SEMI-OCA (PESADA OU SUPERPESADA), PADRÃO POPULAR, 90X210CM, ESPESSURA DE 3,5CM, ITENS INCLUSOS: DOBRADIÇAS, MONTAGEM E INSTALAÇÃO DO BATENTE, FECHADURA COM EXECUÇÃO DO FURO.VISOR DE ALUMÍNIO E VIDRO - FORNECIMENTO E INSTALAÇÃO	UN	11,00	R\$ 1.856,61	R\$ 2.320,76	R\$ 25.528,36	0,48 %

PROPRIETÁRIO: PREFEITURA MUNICIPAL DE SANTA LUZIA DO PARUÁ
OBJETO : REFORMA E AMPLIAÇÃO DA ESCOLA MUNICIPAL LAURA ESTRELA
LOCAL: ZONA URBANA
VALORES BASEADOS NO SINAPI (04/2024) / ORSE(08/2023)/SBC(05/2024)COMPOSIÇÕES PRÓPRIAS
ENCARGOS SOCIAIS NÃO DESONERADO : 112,68%(HORA) 69,90%(MÊS) BDI: 25,00%

ORÇAMENTO SINTÉTICO

ITEM	CÓDIGO	BANCO	DESCRIÇÃO	UND	QUANT.	VALOR UNIT	VALOR UNIT COM BDI	TOTAL	PESO (%)
18.2	08062025	Próprio	PORTA DE ABRIR COM MOLA HIDRÁULICA, EM VIDRO TEMPERADO, ESPESSURA 12 MM, INCLUSIVE ACESSÓRIOS.	m ²	36,72	R\$ 1.572,66	R\$ 1.965,82	R\$ 72.184,91	1,36 %
18.3	91338	SINAPI	PORTA DE ALUMÍNIO DE ABRIR COM LAMBRI, COM GUARNIÇÃO, FIXAÇÃO COM PARAFUSOS - FORNECIMENTO E INSTALAÇÃO. AF 12/2019	m ²	107,99	R\$ 905,13	R\$ 1.131,41	R\$ 122.180,96	2,31 %
18.4	94570	SINAPI	JANELA DE ALUMÍNIO DE CORRER COM 2 FOLHAS PARA VIDROS, COM VIDROS, BATENTE, ACABAMENTO COM ACETATO OU BRILHANTE E FERRAGENS. EXCLUSIVE ALIZAR E CONTRAMARCO. FORNECIMENTO E INSTALAÇÃO. AF 12/2019	m ²	27,55	R\$ 391,64	R\$ 489,55	R\$ 13.487,10	0,25 %
18.5	94572	SINAPI	JANELA DE ALUMÍNIO DE CORRER COM 3 FOLHAS (2 VENEZIANAS E 1 PARA VIDRO), COM VIDROS, BATENTE E FERRAGENS. EXCLUSIVE ACABAMENTO, ALIZAR E CONTRAMARCO. FORNECIMENTO E INSTALAÇÃO. AF 12/2019	m ²	55,27	R\$ 555,95	R\$ 694,93	R\$ 38.408,78	0,73 %
18.6	94569	SINAPI	JANELA DE ALUMÍNIO TIPO MAXIM-AR, COM VIDROS, BATENTE E FERRAGENS. EXCLUSIVE ALIZAR, ACABAMENTO E CONTRAMARCO. FORNECIMENTO E INSTALAÇÃO. AF 12/2019	m ²	30,40	R\$ 755,48	R\$ 944,35	R\$ 28.708,24	0,54 %
18.7	90831	SINAPI	FECHADURA DE EMBUTIR PARA PORTA DE BANHEIRO, COMPLETA, ACABAMENTO PADRÃO MÉDIO, INCLUSO EXECUÇÃO DE FURO - FORNECIMENTO E INSTALAÇÃO. AF 12/2019	UN	32,00	R\$ 156,46	R\$ 195,57	R\$ 6.258,24	0,12 %
18.8	91306	SINAPI	FECHADURA DE EMBUTIR PARA PORTAS INTERNAS, COMPLETA, ACABAMENTO PADRÃO MÉDIO, COM EXECUÇÃO DE FURO - FORNECIMENTO E INSTALAÇÃO. AF 12/2019	UN	11,00	R\$ 156,46	R\$ 195,57	R\$ 2.151,27	0,04 %
18.9	101965	SINAPI	PEITORIL LINEAR EM GRANITO OU MÁRMORE, L = 15CM, COMPRIMENTO DE ATÉ 2M, ASSENTADO COM ARGAMASSA 1:6 COM ADITIVO. AF 11/2020	M	25,71	R\$ 184,67	R\$ 230,83	R\$ 5.933,48	0,11 %
18.10	98689	SINAPI	SOLEIRA EM GRANITO, LARGURA 15 CM, ESPESSURA 2,0 CM. AF_09/2020	M	20,79	R\$ 121,56	R\$ 151,95	R\$ 3.159,04	0,06 %
18.11	111453	SBC	PORTA DE ENROLAR COM CAIXA EM TIRAS ARTICULADAS CHAPA 22	m ²	3,78	R\$ 594,19	R\$ 742,73	R\$ 2.807,51	0,05 %
18.12	111414	SBC	PORTAO FERRO 1FL.1,05X2,4M TB.ACO 60X40X1,9MM B.CHATA 1X1/4"	m ²	2,50	R\$ 735,43	R\$ 919,28	R\$ 2.298,20	0,04 %
19			LOUÇAS E METAIS SANITÁRIOS					R\$ 99.063,72	1,87 %
19.1	86932	SINAPI	VASO SANITÁRIO SIFONADO COM CAIXA ACOPLADA LOUÇA BRANCA - PADRÃO MÉDIO, INCLUSO ENGATE FLEXÍVEL EM METAL CROMADO, 1/2 X 40CM - FORNECIMENTO E INSTALAÇÃO. AF 01/2020	UN	28,00	R\$ 625,89	R\$ 782,36	R\$ 21.906,08	0,41 %
19.2	95472	SINAPI	VASO SANITARIO SIFONADO CONVENCIONAL PARA PCD SEM FURO FRONTAL COM LOUÇA BRANCA SEM ASSENTO, INCLUSO CONJUNTO DE LIGAÇÃO PARA BACIA SANITÁRIA AJUSTÁVEL - FORNECIMENTO E INSTALAÇÃO. AF 01/2020	UN	6,00	R\$ 886,59	R\$ 1.108,23	R\$ 6.649,38	0,13 %
19.3	100858	SINAPI	MICTÓRIO SIFONADO LOUÇA BRANCA PADRÃO MÉDIO FORNECIMENTO E INSTALAÇÃO. AF_01/2020	UN	8,00	R\$ 809,78	R\$ 1.012,22	R\$ 8.097,76	0,15 %
19.4	102258	SINAPI	TAPA VISTA DE MICTÓRIO EM PAINEL DE GRANILITE, ESP = 3CM, ASSENTADO COM ARGAMASSA COLANTE AC III-E . AF 01/2021	m ²	3,84	R\$ 416,82	R\$ 521,02	R\$ 2.000,71	0,04 %
19.5	86938	SINAPI	CUBA DE EMBUTIR OVAL EM LOUÇA BRANCA, 35 X 50CM OU EQUIVALENTE, INCLUSO VÁLVULA E SIFÃO TIPO GARRAFA EM METAL CROMADO - FORNECIMENTO E INSTALAÇÃO. AF 01/2020	UN	30,00	R\$ 520,57	R\$ 650,71	R\$ 19.521,30	0,37 %
19.6	86942	SINAPI	LAVATÓRIO LOUÇA BRANCA SUSPENSO, 29,5 X 39CM OU EQUIVALENTE, PADRÃO POPULAR, INCLUSO SIFÃO TIPO GARRAFA EM PVC, VÁLVULA E ENGATE FLEXÍVEL 30CM EM PLÁSTICO E TORNEIRA CROMADA DE MESA, PADRÃO POPULAR - FORNECIMENTO E INSTALAÇÃO. AF 01/2020	UN	4,00	R\$ 315,52	R\$ 394,40	R\$ 1.577,60	0,03 %
19.7	86906	SINAPI	TORNEIRA CROMADA DE MESA, 1/2[OU 3/4]PARA LAVATÓRIO, PADRÃO POPULAR - FORNECIMENTO E INSTALAÇÃO. AF 01/2020	UN	34,00	R\$ 107,36	R\$ 134,20	R\$ 4.562,80	0,09 %
19.8	190404	SBC	BANCADA EM GRANITO PRETO SAO GABRIEL	m ²	20,85	R\$ 670,47	R\$ 838,08	R\$ 17.470,61	0,33 %
19.9	86929	SINAPI	TANQUE DE MÁRMORE SINTÉTICO SUSPENSO, 22L OU EQUIVALENTE, INCLUSO SIFÃO FLEXÍVEL EM PVC, VÁLVULA PLÁSTICA E TORNEIRA DE METAL CROMADO PADRÃO POPULAR - FORNECIMENTO E INSTALAÇÃO. AF 01/2020	UN	4,00	R\$ 379,21	R\$ 474,01	R\$ 1.896,04	0,04 %
19.10	100849	SINAPI	ASSENTO SANITÁRIO CONVENCIONAL - FORNECIMENTO E INSTALACAO. AF 01/2020	UN	34,00	R\$ 39,04	R\$ 48,80	R\$ 1.659,20	0,03 %
19.11	95544	SINAPI	PAPELEIRA DE PAREDE EM METAL CROMADO SEM TAMPA, INCLUSO FIXAÇÃO. AF_01/2020	UN	34,00	R\$ 78,65	R\$ 98,31	R\$ 3.342,54	0,06 %
19.12	95545	SINAPI	SABONETEIRA DE PAREDE EM METAL CROMADO, INCLUSO FIXAÇÃO. AF_01/2020	UN	6,00	R\$ 76,94	R\$ 96,17	R\$ 577,02	0,01 %
19.13	100869	SINAPI	BARRA DE APOIO RETA, EM ACO INOX POLIDO, COMPRIMENTO 90 CM, FIXADA NA PAREDE - FORNECIMENTO E INSTALAÇÃO. AF 01/2020	UN	12,00	R\$ 379,10	R\$ 473,87	R\$ 5.686,44	0,11 %
19.14	86916	SINAPI	TORNEIRA PLÁSTICA 3/4[PARA TANQUE - FORNECIMENTO E INSTALAÇÃO. AF_01/2020	UN	8,00	R\$ 23,57	R\$ 29,46	R\$ 235,68	0,00 %
19.15	86936	SINAPI	CUBA DE EMBUTIR DE AÇO INOXIDÁVEL MÉDIA, INCLUSO VÁLVULA TIPO AMERICANA E SIFÃO TIPO GARRAFA EM METAL CROMADO - FORNECIMENTO E INSTALAÇÃO. AF 01/2020	UN	4,00	R\$ 589,66	R\$ 737,07	R\$ 2.948,28	0,06 %

PROPRIETÁRIO: PREFEITURA MUNICIPAL DE SANTA LUZIA DO PARUÁ
OBJETO : REFORMA E AMPLIAÇÃO DA ESCOLA MUNICIPAL LAURA ESTRELA
LOCAL: ZONA URBANA
VALORES BASEADOS NO SINAPI (04/2024) / ORSE(08/2023)/SBC(05/2024)COMPOSIÇÕES PRÓPRIAS
ENCARGOS SOCIAIS NÃO DESONERADO : 112,68%(HORA) 69,90%(MÊS) BDI: 25,00%

ORÇAMENTO SINTÉTICO									
ITEM	CÓDIGO	BANCO	DESCRIÇÃO	UND	QUANT.	VALOR UNIT	VALOR UNIT COM BDI	TOTAL	PESO (%)
19.16	86909	SINAPI	TORNEIRA CROMADA TUBO MÓVEL, DE MESA, 1/2"OU 3/4"PARA PIA DE COZINHA, PADRÃO ALTO - FORNECIMENTO E INSTALAÇÃO. AF_01/2020	UN	4,00	R\$ 186,46	R\$ 233,07	R\$ 932,28	0,02 %
20			SERVIÇOS COMPLEMENTARES					R\$ 45.152,15	0,85 %
20.1	2387	ORSE	QUADRO ESCOLAR EM FÓRMICA BRANCA COM MOLDURA	m ²	39,60	R\$ 424,96	R\$ 531,20	R\$ 21.035,52	0,40 %
20.2	99803	SINAPI	LIMPEZA DE PISO CERÂMICO OU PORCELANATO COM PANO ÚMIDO. AF_04/2019	m ²	2.719,76	R\$ 2,18	R\$ 2,72	R\$ 7.397,73	0,14 %
20.3	99806	SINAPI	LIMPEZA DE REVESTIMENTO CERÂMICO EM PAREDE COM PANO ÚMIDO AF_04/2019	m ²	648,43	R\$ 0,90	R\$ 1,12	R\$ 726,23	0,01 %
20.4	99825	SINAPI	LIMPEZA DE PORTA DE VIDRO COM CAIXILHO EM AÇO/ ALUMÍNIO/ PVC. AF_04/2019	m ²	36,72	R\$ 3,78	R\$ 4,72	R\$ 173,31	0,00 %
20.5	99821	SINAPI	LIMPEZA DE JANELA DE VIDRO COM CAIXILHO EM AÇO/ALUMÍNIO/PVC. AF_04/2019	m ²	113,22	R\$ 3,24	R\$ 4,05	R\$ 458,54	0,01 %
20.6	99822	SINAPI	LIMPEZA DE PORTA DE MADEIRA. AF_04/2019	m ²	46,20	R\$ 1,05	R\$ 1,31	R\$ 60,52	0,00 %
20.7	99818	SINAPI	LIMPEZA DE BACIA SANITÁRIA, BIDÊ OU MICTÓRIO EM LOUÇA, INCLUSIVE METAIS CORRESPONDENTES. AF_04/2019	UN	68,00	R\$ 5,88	R\$ 7,35	R\$ 499,80	0,01 %
20.8	97637	SINAPI	REMOÇÃO DE TAPUME/ CHAPAS METÁLICAS E DE MADEIRA, DE FORMA MANUAL, SEM REAPROVEITAMENTO. AF_09/2023	m ²	78,00	R\$ 2,92	R\$ 3,65	R\$ 284,70	0,01 %
20.9	04042026	Próprio	DESMOBILIZAÇÃO DE MÁQUINAS E EQUIPAMENTOS	UN	1,00	R\$ 11.612,64	R\$ 14.515,80	R\$ 14.515,80	0,27 %

Total sem BDI

Total do BDI

Total Geral

4.235.680,71

1.058.437,83

5.294.118,54

PROPRIETÁRIO: PREFEITURA MUNICIPAL DE SANTA LUZIA DO PARÁ
OBJETO : REFORMA E AMPLIAÇÃO DA ESCOLA MUNICIPAL LAURA ESTRELA
LOCAL: ZONA URBANA
VALORES BASEADOS NO SINAPI (04/2024) / ORSE(08/2023)/SBC(05/2024)COMPOSIÇÕES PRÓPRIAS
ENCARGOS SOCIAIS NÃO DESONERADO : 112,68%(HORA) 69,90%(MÊS) BDI: 25,00%

PLANILHA ORÇAMENTÁRIA ANALÍTICA

1			ADMINISTRAÇÃO DA OBRA E IMPLANTAÇÃO DE CANTEIROS				313.450,91		
1.1	Código	Banco	Descrição	Und	Quant.	Valor Unit	Total		
CPU	98459	SINAPI	TAPUME COM TELHA METÁLICA. AF 05/2018	m²	1,0000	93,15	93,15		
CPU_A	88239	SINAPI	AJUDANTE DE CARPINTEIRO COM ENCARGOS COMPLEMENTARES	H	0,4920	23,17	11,39		
CPU_A	88262	SINAPI	CARPINTEIRO DE FORMAS COM ENCARGOS COMPLEMENTARES	H	0,7350	27,86	20,47		
CPU_A	91692	SINAPI	SERRA CIRCULAR DE BANCADA COM MOTOR ELÉTRICO POTÊNCIA DE 5HP, COM COIFA PARA DISCO 10" - CHP DIURNO. AF 08/2015	CHP	0,0066	29,80	0,19		
CPU_A	91693	SINAPI	SERRA CIRCULAR DE BANCADA COM MOTOR ELÉTRICO POTÊNCIA DE 5HP, COM COIFA PARA DISCO 10" - CHI DIURNO. AF 08/2015	CHI	0,0264	28,52	0,75		
CPU_A	94974	SINAPI	CONCRETO MAGRO PARA LASTRO, TRAÇO 1:4,5:4,5 (EM MASSA SECA DE CIMENTO/ AREIA MÉDIA/ BRITA 1) - PREPARO MANUAL. AF 05/2021	m³	0,0061	452,39	2,75		
INS	00004491	SINAPI	PONTALETE *7,5 X 7,5* CM EM PINUS, MISTA OU EQUIVALENTE DA REGIAO - BRUTA	M	1,2273	11,16	13,69		
INS	00005061	SINAPI	PREGO DE ACO POLIDO COM CABECA 18 X 27 (2 1/2 X 10)	KG	0,0680	20,50	1,39		
INS	00006194	SINAPI	TABUA *2,5 X 15 CM EM PINUS, MISTA OU EQUIVALENTE DA REGIAO - BRUTA	M	2,0000	7,96	15,92		
INS	00007243	SINAPI	TELHA TRAPEZOIDAL EM ACO ZINCADO, SEM PINTURA, ALTURA DE APROXIMADAMENTE 40 MM, ESPESSURA DE 0,50 MM E LARGURA UTIL DE 980 MM	m²	0,5853	45,45	26,60		
				MO sem LS =>	10,63	LS =>	11,9700	MO com LS =>	22,60
				Valor do BDI =>	23,28	Valor com BDI =>			116,43
				Quant. =>	78,0000	Preço Total =>	9.081,54		

1.2	Código	Banco	Descrição	Und	Quant.	Valor Unit	Total		
CPU	103689	SINAPI	FORNECIMENTO E INSTALAÇÃO DE PLACA DE OBRA COM CHAPA GALVANIZADA E ESTRUTURA DE MADEIRA. AF 03/2022 PS	m²	1,0000	315,38	315,38		
CPU_A	102234	SINAPI	PINTURA IMUNIZANTE PARA MADEIRA, 2 DEMÃOS. AF 01/2021	m²	0,5000	21,84	10,92		
CPU_A	88262	SINAPI	CARPINTEIRO DE FORMAS COM ENCARGOS COMPLEMENTARES	H	0,3729	27,86	10,38		
CPU_A	88316	SINAPI	SERVEENTE COM ENCARGOS COMPLEMENTARES	H	1,1186	22,54	25,21		
INS	00004509	SINAPI	SARRAFO *2,5 X 10* CM EM PINUS, MISTA OU EQUIVALENTE DA REGIAO - BRUTA	M	3,2083	5,66	18,15		
INS	00004813	SINAPI	PLACA DE OBRA (PARA CONSTRUCAO CIVIL) EM CHAPA GALVANIZADA *N. 22*, ADESIVADA, DE *2,4 X 1,2* M (SEM POSTES PARA FIXACAO)	m²	1,0000	250,00	250,00		
INS	00005065	SINAPI	PREGO DE ACO POLIDO COM CABECA 10 X 10 (7/8 X 17)	KG	0,0113	39,67	0,44		
INS	00005069	SINAPI	PREGO DE ACO POLIDO COM CABECA 17 X 27 (2 1/2 X 11)	KG	0,0132	21,25	0,28		
				MO sem LS =>	12,90	LS =>	14,5400	MO com LS =>	27,44
				Valor do BDI =>	78,84	Valor com BDI =>			394,22
				Quant. =>	4,5000	Preço Total =>	1.773,99		

1.3	Código	Banco	Descrição	Und	Quant.	Valor Unit	Total		
INS	00010777	SINAPI	LOCAÇAO DE CONTAINER 2,30 X 4,30 M, ALT. 2,50 M, PARA SANITARIO, COM 3 BACIAS, 4 CHUVEIROS, 1 LAVATORIO E 1 MICTORIO (NAO INCLUI MOBILIZACAO/DESMOBILIZACAO)	MES	1,0000	945,23	945,23		
				MO sem LS =>	0,00	LS =>	0,0000	MO com LS =>	0,00
				Valor do BDI =>	236,30	Valor com BDI =>			1.181,53
				Quant. =>	8,0000	Preço Total =>	9.452,24		

1.4	Código	Banco	Descrição	Und	Quant.	Valor Unit	Total
-----	--------	-------	-----------	-----	--------	------------	-------

PROPRIETÁRIO: PREFEITURA MUNICIPAL DE SANTA LUZIA DO PARUÁ
OBJETO : REFORMA E AMPLIAÇÃO DA ESCOLA MUNICIPAL LAURA ESTRELA
LOCAL: ZONA URBANA
VALORES BASEADOS NO SINAPI (04/2024) / ORSE(08/2023)/SBC(05/2024)COMPOSIÇÕES PRÓPRIAS
ENCARGOS SOCIAIS NÃO DESONERADO : 112,68%(HORA) 69,90%(MÊS) BDI: 25,00%

PLANILHA ORÇAMENTÁRIA ANALÍTICA

INS	00010776	SINAPI	LOCAÇÃO DE CONTAINER 2,30 X 6,00 M, ALT. 2,50 M, PARA ESCRITÓRIO, SEM DIVISÓRIAS INTERNAS E SEM SANITÁRIO (NÃO INCLUI MOBILIZAÇÃO/DESMOBILIZAÇÃO)	MES	1,0000	650,39	650,39		
				MO sem LS =>	0,00	LS =>	0,0000	MO com LS =>	0,00
				Valor do BDI =>	162,59	Valor com BDI =>			812,98
					Quant. =>	8,0000	Preço Total =>	6.503,84	

1.5	Código	Banco	Descrição	Und	Quant.	Valor Unit	Total		
CPU	03062024	Próprio	ADMINISTRAÇÃO DA OBRA	UN	1,0000	211.892,48	211.892,48		
CPU_A	90776	SINAPI	ENCARREGADO GERAL COM ENCARGOS COMPLEMENTARES	H	1408,0000	32,13	45.239,04		
CPU_A	90777	SINAPI	ENGENHEIRO CIVIL DE OBRA JUNIOR COM ENCARGOS COMPLEMENTARES	H	1120,0000	120,08	134.489,60		
CPU_A	101460	SINAPI	VIGIA DIURNO COM ENCARGOS COMPLEMENTARES	MES	8,0000	4.020,48	32.163,84		
				MO sem LS =>	90.679,14	LS =>	102177,2600	MO com LS =>	192.856,40
				Valor do BDI =>	52.973,12	Valor com BDI =>			264.865,60
					Quant. =>	1,0000	Preço Total =>	264.865,60	

1.6	Código	Banco	Descrição	Und	Quant.	Valor Unit	Total		
CPU	04042025	Próprio	MOBILIZAÇÃO DE MÁQUINAS E EQUIPAMENTOS	UN	1,0000	17.418,96	17.418,96		
CPU_A	91395	SINAPI	CAMINHÃO TOCO, PBT 14.300 KG, CARGA ÚTIL MÁX. 9.710 KG, DIST. ENTRE EIXOS 3,56 M, POTÊNCIA 185 CV, INCLUSIVE CARROCERIA FIXA ABERTA DE MADEIRA P/ TRANSPORTE GERAL DE CARGA SECA, DIMEN. APROX. 2,50 X 6,50 X 0,50 M - CHI DIURNO. AF 06/2014	CHI	24,0000	66,69	1.600,56		
CPU_A	91387	SINAPI	CAMINHÃO BASCULANTE 10 M3, TRUCADO CABINE SIMPLES, PESO BRUTO TOTAL 23.000 KG, CARGA ÚTIL MÁXIMA 15.935 KG, DISTÂNCIA ENTRE EIXOS 4,80 M, POTÊNCIA 230 CV INCLUSIVE CAÇAMBA METÁLICA - CHI DIURNO. AF 06/2014	CHI	24,0000	83,39	2.001,36		
CPU_A	5942	SINAPI	PÁ CARREGADEIRA SOBRE RODAS, POTÊNCIA LÍQUIDA 128 HP, CAPACIDADE DA CAÇAMBA 1,7 A 2,8 M3, PESO OPERACIONAL 11632 KG - CHI DIURNO. AF 06/2014	CHI	24,0000	69,41	1.665,84		
CPU_A	5845	SINAPI	TRATOR DE PNEUS, POTÊNCIA 122 CV, TRAÇÃO 4X4, PESO COM LASTRO DE 4.510 KG - CHI DIURNO. AF 06/2014	CHI	24,0000	51,33	1.231,92		
CPU_A	5934	SINAPI	MOTONIVELADORA POTÊNCIA BÁSICA LÍQUIDA (PRIMEIRA MARCHA) 125 HP, PESO BRUTO 13032 KG, LARGURA DA LÂMINA DE 3,7 M - CHI DIURNO. AF 06/2014	CHI	24,0000	95,07	2.281,68		
CPU_A	89883	SINAPI	CAMINHÃO BASCULANTE 18 M3, COM CAVALO MECÂNICO DE CAPACIDADE MÁXIMA DE TRAÇÃO COMBINADO DE 45000 KG, POTÊNCIA 330 CV, INCLUSIVE SEMIREBOQUE COM CAÇAMBA METÁLICA - CHP DIURNO. AF 12/2014	CHP	24,0000	359,90	8.637,60		
				MO sem LS =>	1.679,37	LS =>	1892,3100	MO com LS =>	3.571,68
				Valor do BDI =>	4.354,74	Valor com BDI =>			21.773,70
					Quant. =>	1,0000	Preço Total =>	21.773,70	

2	Código	Banco	Descrição	Und	Quant.	Valor Unit	Total		
2.1	97622	SINAPI	DEMOLIÇÕES E RETIRADAS				132.132,10		
CPU	97622	SINAPI	DEMOLIÇÃO DE ALVENARIA DE BLOCO FURADO, DE FORMA MANUAL, SEM REAPROVEITAMENTO. AF 09/2023	m³	1,0000	59,47	59,47		
CPU_A	88309	SINAPI	PEDREIRO COM ENCARGOS COMPLEMENTARES	H	0,3541	28,21	9,98		
CPU_A	88316	SINAPI	SERVENTE COM ENCARGOS COMPLEMENTARES	H	2,1957	22,54	49,49		
				MO sem LS =>	17,68	LS =>	19,9200	MO com LS =>	37,60
				Valor do BDI =>	14,86	Valor com BDI =>			74,33

PROPRIETÁRIO: PREFEITURA MUNICIPAL DE SANTA LUZIA DO PARUÁ
OBJETO : REFORMA E AMPLIAÇÃO DA ESCOLA MUNICIPAL LAURA ESTRELA
LOCAL: ZONA URBANA
VALORES BASEADOS NO SINAPI (04/2024) / ORSE(08/2023)/SBC(05/2024)COMPOSIÇÕES PRÓPRIAS
ENCARGOS SOCIAIS NÃO DESONERADO : 112,68%(HORA) 69,90%(MÊS) BDI: 25,00%

PLANILHA ORÇAMENTÁRIA ANALÍTICA

Quant. => 254,8875 Preço Total => 18.945,78

2.2	Código	Banco	Descrição	Und	Quant.	Valor Unit	Total		
CPU	97626	SINAPI	DEMOLIÇÃO DE PILARES E VIGAS EM CONCRETO ARMADO, DE FORMA MANUAL, SEM REAPROVEITAMENTO. AF 09/2023	m³	1,0000	597,69	597,69		
CPU_A	88309	SINAPI	PEDREIRO COM ENCARGOS COMPLEMENTARES	H	3,5586	28,21	100,38		
CPU_A	88316	SINAPI	SERVENTE COM ENCARGOS COMPLEMENTARES	H	22,0636	22,54	497,31		
			MO sem LS =>		177,70	LS =>	200,2300	MO com LS =>	377,93
			Valor do BDI =>		149,42		Valor com BDI =>		747,11
				Quant. =>	25,4888	Preço Total =>	19.042,90		

2.3	Código	Banco	Descrição	Und	Quant.	Valor Unit	Total		
CPU	97634	SINAPI	DEMOLIÇÃO DE REVESTIMENTO CERÂMICO, DE FORMA MECANIZADA COM MARTELETE, SEM REAPROVEITAMENTO. AF 09/2023	m²	1,0000	6,85	6,85		
CPU_A	102274	SINAPI	MARTELO DEMOLIDOR ELÉTRICO, COM POTÊNCIA DE 2.000 W, 1.000 IMPACTOS POR MINUTO, PESO DE 30 KG - CHI DIURNO. AF 01/2021	CHI	0,0603	23,87	1,43		
CPU_A	102275	SINAPI	MARTELO DEMOLIDOR ELÉTRICO, COM POTÊNCIA DE 2.000 W, 1.000 IMPACTOS POR MINUTO, PESO DE 30 KG - CHP DIURNO. AF 01/2021	CHP	0,0788	26,52	2,08		
CPU_A	88256	SINAPI	AZULEJISTA OU LADRILHISTA COM ENCARGOS COMPLEMENTARES	H	0,0323	28,07	0,90		
CPU_A	88316	SINAPI	SERVENTE COM ENCARGOS COMPLEMENTARES	H	0,1085	22,54	2,44		
			MO sem LS =>		2,00	LS =>	2,2500	MO com LS =>	4,25
			Valor do BDI =>		1,71		Valor com BDI =>		8,56
				Quant. =>	1081,4850	Preço Total =>	9.257,51		

2.4	Código	Banco	Descrição	Und	Quant.	Valor Unit	Total		
CPU	97647	SINAPI	REMOÇÃO DE TELHAS DE FIBROCIMENTO METÁLICA E CERÂMICA, DE FORMA MANUAL, SEM REAPROVEITAMENTO. AF 09/2023	m²	1,0000	3,71	3,71		
CPU_A	88316	SINAPI	SERVENTE COM ENCARGOS COMPLEMENTARES	H	0,1153	22,54	2,59		
CPU_A	88323	SINAPI	TELHADISTA COM ENCARGOS COMPLEMENTARES	H	0,0408	27,63	1,12		
			MO sem LS =>		1,12	LS =>	1,2600	MO com LS =>	2,38
			Valor do BDI =>		0,92		Valor com BDI =>		4,63
				Quant. =>	1201,6500	Preço Total =>	5.563,63		

2.5	Código	Banco	Descrição	Und	Quant.	Valor Unit	Total		
CPU	97650	SINAPI	REMOÇÃO DE TRAMA DE MADEIRA PARA COBERTURA, DE FORMA MANUAL, SEM REAPROVEITAMENTO. AF 09/2023	m²	1,0000	8,02	8,02		
CPU_A	88316	SINAPI	SERVENTE COM ENCARGOS COMPLEMENTARES	H	0,2487	22,54	5,60		
CPU_A	88323	SINAPI	TELHADISTA COM ENCARGOS COMPLEMENTARES	H	0,0879	27,63	2,42		
			MO sem LS =>		2,42	LS =>	2,7200	MO com LS =>	5,14
			Valor do BDI =>		2,00		Valor com BDI =>		10,02
				Quant. =>	1201,6500	Preço Total =>	12.040,53		

2.6	Código	Banco	Descrição	Und	Quant.	Valor Unit	Total
CPU	97634	SINAPI	DEMOLIÇÃO DE REVESTIMENTO CERÂMICO, DE FORMA MECANIZADA COM MARTELETE, SEM REAPROVEITAMENTO. AF 09/2023	m²	1,0000	6,85	6,85
CPU_A	102274	SINAPI	MARTELO DEMOLIDOR ELÉTRICO, COM POTÊNCIA DE 2.000 W, 1.000 IMPACTOS POR MINUTO, PESO DE 30 KG - CHI DIURNO. AF 01/2021	CHI	0,0603	23,87	1,43

PROPRIETÁRIO: PREFEITURA MUNICIPAL DE SANTA LUZIA DO PARÁ
OBJETO : REFORMA E AMPLIAÇÃO DA ESCOLA MUNICIPAL LAURA ESTRELA
LOCAL: ZONA URBANA
VALORES BASEADOS NO SINAPI (04/2024) / ORSE(08/2023)/SBC(05/2024)COMPOSIÇÕES PRÓPRIAS
ENCARGOS SOCIAIS NÃO DESONERADO : 112,68%(HORA) 69,90%(MÊS) BDI: 25,00%

PLANILHA ORÇAMENTÁRIA ANALÍTICA									
CPU_A	102275	SINAPI	MARTELO DEMOLIDOR ELÉTRICO, COM POTÊNCIA DE 2.000 W, 1.000 IMPACTOS POR MINUTO. PESO DE 30 KG - CHP DIURNO. AF 01/2021	CHP	0,0788	26,52	2,08		
CPU_A	88256	SINAPI	AZULEJISTA OU LADRILHISTA COM ENCARGOS COMPLEMENTARES	H	0,0323	28,07	0,90		
CPU_A	88316	SINAPI	SERVEANTE COM ENCARGOS COMPLEMENTARES	H	0,1085	22,54	2,44		
				MO sem LS =>	2,00	LS =>	2,2500	MO com LS =>	4,25
				Valor do BDI =>	1,71		Valor com BDI =>		8,56
				Quant. =>			1141,5675	Preço Total =>	9.771,81

2.7	Código	Banco	Descrição	Und	Quant.	Valor Unit	Total		
CPU	97644	SINAPI	REMOÇÃO DE PORTAS, DE FORMA MANUAL, SEM REAPROVEITAMENTO. AF 09/2023	m²	1,0000	9,99	9,99		
CPU_A	88309	SINAPI	PEDREIRO COM ENCARGOS COMPLEMENTARES	H	0,1087	28,21	3,06		
CPU_A	88316	SINAPI	SERVEANTE COM ENCARGOS COMPLEMENTARES	H	0,3075	22,54	6,93		
				MO sem LS =>	3,01	LS =>	3,4000	MO com LS =>	6,41
				Valor do BDI =>	2,49		Valor com BDI =>		12,48
				Quant. =>			56,7000	Preço Total =>	707,61

2.8	Código	Banco	Descrição	Und	Quant.	Valor Unit	Total		
CPU	97645	SINAPI	REMOÇÃO DE JANELAS, DE FORMA MANUAL, SEM REAPROVEITAMENTO. AF 09/2023	m²	1,0000	25,79	25,79		
CPU_A	88309	SINAPI	PEDREIRO COM ENCARGOS COMPLEMENTARES	H	0,2807	28,21	7,91		
CPU_A	88316	SINAPI	SERVEANTE COM ENCARGOS COMPLEMENTARES	H	0,7936	22,54	17,88		
				MO sem LS =>	7,79	LS =>	8,7800	MO com LS =>	16,57
				Valor do BDI =>	6,44		Valor com BDI =>		32,23
				Quant. =>			41,7600	Preço Total =>	1.345,92

2.9	Código	Banco	Descrição	Und	Quant.	Valor Unit	Total		
CPU	97663	SINAPI	REMOÇÃO DE LOUÇAS, DE FORMA MANUAL, SEM REAPROVEITAMENTO. AF 09/2023	UN	1,0000	13,20	13,20		
CPU_A	88267	SINAPI	ENCANADOR OU BOMBEIRO HIDRÁULICO COM ENCARGOS COMPLEMENTARES	H	0,1448	27,45	3,97		
CPU_A	88316	SINAPI	SERVEANTE COM ENCARGOS COMPLEMENTARES	H	0,4096	22,54	9,23		
				MO sem LS =>	4,01	LS =>	4,5200	MO com LS =>	8,53
				Valor do BDI =>	3,30		Valor com BDI =>		16,50
				Quant. =>			12,0000	Preço Total =>	198,00

2.10	Código	Banco	Descrição	Und	Quant.	Valor Unit	Total		
CPU	97661	SINAPI	REMOÇÃO DE CABOS ELÉTRICOS, COM SEÇÃO DE 10 MM², FORMA MANUAL, SEM REAPROVEITAMENTO. AF 09/2023	M	1,0000	0,75	0,75		
CPU_A	88264	SINAPI	ELETRICISTA COM ENCARGOS COMPLEMENTARES	H	0,0081	30,60	0,24		
CPU_A	88316	SINAPI	SERVEANTE COM ENCARGOS COMPLEMENTARES	H	0,0230	22,54	0,51		
				MO sem LS =>	0,23	LS =>	0,2600	MO com LS =>	0,49
				Valor do BDI =>	0,18		Valor com BDI =>		0,93
				Quant. =>			6733,6000	Preço Total =>	6.262,24

2.11	Código	Banco	Descrição	Und	Quant.	Valor Unit	Total
CPU	97662	SINAPI	REMOÇÃO DE TUBULAÇÕES (TUBOS E CONEXÕES) DE ÁGUA FRIA, DE FORMA MANUAL, SEM REAPROVEITAMENTO. AF 09/2023	M	1,0000	0,53	0,53
CPU_A	88267	SINAPI	ENCANADOR OU BOMBEIRO HIDRÁULICO COM ENCARGOS COMPLEMENTARES	H	0,0059	27,45	0,16

PROPRIETÁRIO: PREFEITURA MUNICIPAL DE SANTA LUZIA DO PARÁ
OBJETO : REFORMA E AMPLIAÇÃO DA ESCOLA MUNICIPAL LAURA ESTRELA
LOCAL: ZONA URBANA
VALORES BASEADOS NO SINAPI (04/2024) / ORSE(08/2023)/SBC(05/2024)COMPOSIÇÕES PRÓPRIAS
ENCARGOS SOCIAIS NÃO DESONERADO : 112,68%(HORA) 69,90%(MÊS) BDI: 25,00%

PLANILHA ORÇAMENTÁRIA ANALÍTICA

CPU_A	88316	SINAPI	SERVENTE COM ENCARGOS COMPLEMENTARES	H	0,0166	22,54	0,37		
				MO sem LS =>	0,16	LS =>	0,1800	MO com LS =>	0,34
				Valor do BDI =>	0,13	Valor com BDI =>			0,66
				Quant. =>	46,5000	Preço Total =>	30,69		

2.12	Código	Banco	Descrição	Und	Quant.	Valor Unit	Total		
CPU	97666	SINAPI	REMOÇÃO DE METAIS SANITÁRIOS, DE FORMA MANUAL, SEM REAPROVEITAMENTO. AF 09/2023	UN	1,0000	9,62	9,62		
CPU_A	88267	SINAPI	ENCANADOR OU BOMBEIRO HIDRÁULICO COM ENCARGOS COMPLEMENTARES	H	0,1056	27,45	2,89		
CPU_A	88316	SINAPI	SERVENTE COM ENCARGOS COMPLEMENTARES	H	0,2986	22,54	6,73		
				MO sem LS =>	2,92	LS =>	3,3000	MO com LS =>	6,22
				Valor do BDI =>	2,40	Valor com BDI =>			12,02
				Quant. =>	12,0000	Preço Total =>	144,24		

2.13	Código	Banco	Descrição	Und	Quant.	Valor Unit	Total		
CPU	97665	SINAPI	REMOÇÃO DE LUMINÁRIAS, DE FORMA MANUAL, SEM REAPROVEITAMENTO. AF 09/2023	UN	1,0000	1,92	1,92		
CPU_A	88264	SINAPI	ELETRICISTA COM ENCARGOS COMPLEMENTARES	H	0,0205	30,60	0,62		
CPU_A	88316	SINAPI	SERVENTE COM ENCARGOS COMPLEMENTARES	H	0,0580	22,54	1,30		
				MO sem LS =>	0,59	LS =>	0,6600	MO com LS =>	1,25
				Valor do BDI =>	0,48	Valor com BDI =>			2,40
				Quant. =>	71,0000	Preço Total =>	170,40		

2.14	Código	Banco	Descrição	Und	Quant.	Valor Unit	Total		
CPU	97660	SINAPI	REMOÇÃO DE INTERRUPTORES/TOMADAS ELÉTRICAS, DE FORMA MANUAL, SEM REAPROVEITAMENTO. AF 09/2023	UN	1,0000	0,71	0,71		
CPU_A	88264	SINAPI	ELETRICISTA COM ENCARGOS COMPLEMENTARES	H	0,0076	30,60	0,23		
CPU_A	88316	SINAPI	SERVENTE COM ENCARGOS COMPLEMENTARES	H	0,0215	22,54	0,48		
				MO sem LS =>	0,22	LS =>	0,2400	MO com LS =>	0,46
				Valor do BDI =>	0,17	Valor com BDI =>			0,88
				Quant. =>	66,0000	Preço Total =>	58,08		

2.15	Código	Banco	Descrição	Und	Quant.	Valor Unit	Total
CPU	100982	SINAPI	CARGA, MANOBRA E DESCARGA DE ENTULHO EM CAMINHÃO BASCULANTE 10 M³ - CARGA COM ESCAVADEIRA HIDRÁULICA (CAÇAMBA DE 0,80 M³ / 111 HP) E DESCARGA LIVRE (UNIDADE: M3). AF 07/2020	m³	1,0000	9,17	9,17
CPU_A	5631	SINAPI	ESCAVADEIRA HIDRÁULICA SOBRE ESTEIRAS, CAÇAMBA 0,80 M3, PESO OPERACIONAL 17 T, POTENCIA BRUTA 111 HP - CHP DIURNO. AF 06/2014	CHP	0,0083	201,70	1,67
CPU_A	5632	SINAPI	ESCAVADEIRA HIDRÁULICA SOBRE ESTEIRAS, CAÇAMBA 0,80 M3, PESO OPERACIONAL 17 T, POTENCIA BRUTA 111 HP - CHI DIURNO. AF 06/2014	CHI	0,0105	83,45	0,87
CPU_A	91386	SINAPI	CAMINHÃO BASCULANTE 10 M3, TRUCADO CABINE SIMPLES, PESO BRUTO TOTAL 23.000 KG, CARGA ÚTIL MÁXIMA 15.935 KG, DISTÂNCIA ENTRE EIXOS 4,80 M, POTÊNCIA 230 CV INCLUSIVE CAÇAMBA METÁLICA - CHP DIURNO. AF 06/2014	CHP	0,0198	277,19	5,48

PROPRIETÁRIO: PREFEITURA MUNICIPAL DE SANTA LUZIA DO PARÁ
OBJETO : REFORMA E AMPLIAÇÃO DA ESCOLA MUNICIPAL LAURA ESTRELA
LOCAL: ZONA URBANA

VALORES BASEADOS NO SINAPI (04/2024) / ORSE(08/2023)/SBC(05/2024)COMPOSIÇÕES PRÓPRIAS

ENCARGOS SOCIAIS NÃO DESONERADO : 112,68%(HORA) 69,90%(MÊS) BDI: 25,00%

PLANILHA ORÇAMENTÁRIA ANALÍTICA									
CPU_A	91387	SINAPI	CAMINHÃO BASCULANTE 10 M3, TRUCADO CABINE SIMPLES, PESO BRUTO TOTAL 23.000 KG, CARGA ÚTIL MÁXIMA 15.935 KG, DISTÂNCIA ENTRE EIXOS 4,80 M, POTÊNCIA 230 CV INCLUSIVE CAÇAMBA METÁLICA - CHI DIURNO. AF 06/2014	CHI	0,0138	83,39	1,15		
				MO sem LS =>	0,60	LS =>	0,6700	MO com LS =>	1,27
				Valor do BDI =>	2,29	Valor com BDI =>			11,46
				Quant. =>	1460,9974	Preço Total =>	16.743,02		

2.16	Código	Banco	Descrição	Und	Quant.	Valor Unit	Total		
CPU	95878	SINAPI	TRANSPORTE COM CAMINHÃO BASCULANTE DE 10 M³, EM VIA URBANA PAVIMENTADA. DMT ATÉ 30 KM (UNIDADE: TXKM). AF 07/2020	TXKM	1,0000	1,75	1,75		
CPU_A	91386	SINAPI	CAMINHÃO BASCULANTE 10 M3, TRUCADO CABINE SIMPLES, PESO BRUTO TOTAL 23.000 KG, CARGA ÚTIL MÁXIMA 15.935 KG, DISTÂNCIA ENTRE EIXOS 4,80 M, POTÊNCIA 230 CV INCLUSIVE CAÇAMBA METÁLICA - CHP DIURNO. AF 06/2014	CHP	0,0056	277,19	1,55		
CPU_A	91387	SINAPI	CAMINHÃO BASCULANTE 10 M3, TRUCADO CABINE SIMPLES, PESO BRUTO TOTAL 23.000 KG, CARGA ÚTIL MÁXIMA 15.935 KG, DISTÂNCIA ENTRE EIXOS 4,80 M, POTÊNCIA 230 CV INCLUSIVE CAÇAMBA METÁLICA - CHI DIURNO. AF 06/2014	CHI	0,0024	83,39	0,20		
				MO sem LS =>	0,10	LS =>	0,1100	MO com LS =>	0,21
				Valor do BDI =>	0,43	Valor com BDI =>			2,18
				Quant. =>	14609,9738	Preço Total =>	31.849,74		

3	SERVIÇOS PRELIMINARES						21.469,73		
3.1	Código	Banco	Descrição	Und	Quant.	Valor Unit	Total		
CPU	99059	SINAPI	LOCACAO CONVENCIONAL DE OBRA, UTILIZANDO GABARITO DE TÁBUAS CORRIDAS PONTALETADAS A CADA 2,00M - 2 UTILIZAÇÕES. AF 10/2018	M	1,0000	67,58	67,58		
CPU_A	88239	SINAPI	AJUDANTE DE CARPINTEIRO COM ENCARGOS COMPLEMENTARES	H	0,7247	23,17	16,79		
CPU_A	88262	SINAPI	CARPINTEIRO DE FORMAS COM ENCARGOS COMPLEMENTARES	H	0,7247	27,86	20,19		
CPU_A	91692	SINAPI	SERRA CIRCULAR DE BANCADA COM MOTOR ELÉTRICO POTÊNCIA DE 5HP, COM COIFA PARA DISCO 10" - CHP DIURNO. AF 08/2015	CHP	0,0070	29,80	0,20		
CPU_A	91693	SINAPI	SERRA CIRCULAR DE BANCADA COM MOTOR ELÉTRICO POTÊNCIA DE 5HP, COM COIFA PARA DISCO 10" - CHI DIURNO. AF 08/2015	CHI	0,0280	28,52	0,79		
CPU_A	94974	SINAPI	CONCRETO MAGRO PARA LASTRO, TRAÇO 1:4,5:4,5 (EM MASSA SECA DE CIMENTO/ AREIA MÉDIA/ BRITA 1) - PREPARO MANUAL. AF 05/2021	m³	0,0040	452,39	1,80		
INS	00004417	SINAPI	SARRAFO NAO APARELHADO *2,5 X 7* CM, EM MACARANDUBA/MASSARANDUBA, ANGELIM, PEROBA-ROSA OU EQUIVALENTE DA REGIAO - BRUTA	M	0,7445	7,89	5,87		
INS	00004433	SINAPI	CAIBRO NAO APARELHADO *6 X 6* CM, EM MACARANDUBA/MASSARANDUBA, ANGELIM OU EQUIVALENTE DA REGIAO - BRUTA	M	0,4125	28,35	11,69		
INS	00005068	SINAPI	PREGO DE ACO POLIDO COM CABECA 17 X 21 (2 X 11)	KG	0,1110	20,85	2,31		
INS	00007356	SINAPI	TINTA LATEX ACRILICA PREMIUM, COR BRANCO FOSCO	L	0,0256	39,66	1,01		
INS	00010567	SINAPI	TABUA *2,5 X 23* CM EM PINUS, MISTA OU EQUIVALENTE DA REGIAO - BRUTA	M	0,5500	12,61	6,93		
				MO sem LS =>	12,07	LS =>	13,6000	MO com LS =>	25,67
				Valor do BDI =>	16,89	Valor com BDI =>			84,47
				Quant. =>	254,1700	Preço Total =>	21.469,73		

4			MOVIMENTAÇÃO DE TERRA				101.943,47
----------	--	--	------------------------------	--	--	--	-------------------

PROPRIETÁRIO: PREFEITURA MUNICIPAL DE SANTA LUZIA DO PARÁ
OBJETO : REFORMA E AMPLIAÇÃO DA ESCOLA MUNICIPAL LAURA ESTRELA
LOCAL: ZONA URBANA
VALORES BASEADOS NO SINAPI (04/2024) / ORSE(08/2023)/SBC(05/2024)COMPOSIÇÕES PRÓPRIAS
ENCARGOS SOCIAIS NÃO DESONERADO : 112,68%(HORA) 69,90%(MÊS) BDI: 25,00%

PLANILHA ORÇAMENTÁRIA ANALÍTICA

4.1	Código	Banco	Descrição	Und	Quant.	Valor Unit	Total		
CPU	96527	SINAPI	ESCAVAÇÃO MANUAL PARA VIGA BALDRAME OU SAPATA CORRIDA (INCLUINDO ESCAVAÇÃO PARA COLOCAÇÃO DE FÔRMAS). AF 01/2024	m³	1,0000	107,54	107,54		
CPU_A	88309	SINAPI	PEDREIRO COM ENCARGOS COMPLEMENTARES	H	1,0040	28,21	28,32		
CPU_A	88316	SINAPI	SERVENTE COM ENCARGOS COMPLEMENTARES	H	3,5150	22,54	79,22		
			MO sem LS =>		32,32	LS =>	36,4100	MO com LS =>	68,73
			Valor do BDI =>		26,88		Valor com BDI =>		134,42
				Quant. =>	120,3048	Preço Total =>	16.171,37		
4.2	Código	Banco	Descrição	Und	Quant.	Valor Unit	Total		
CPU	96522	SINAPI	ESCAVAÇÃO MANUAL PARA BLOCO DE COROAMENTO OU SAPATA (SEM ESCAVAÇÃO PARA COLOCAÇÃO DE FÔRMAS). AF 01/2024	m³	1,0000	147,57	147,57		
CPU_A	88309	SINAPI	PEDREIRO COM ENCARGOS COMPLEMENTARES	H	1,6830	28,21	47,47		
CPU_A	88316	SINAPI	SERVENTE COM ENCARGOS COMPLEMENTARES	H	4,4410	22,54	100,10		
			MO sem LS =>		44,64	LS =>	50,3000	MO com LS =>	94,94
			Valor do BDI =>		36,89		Valor com BDI =>		184,46
				Quant. =>	270,0000	Preço Total =>	49.804,20		
4.3	Código	Banco	Descrição	Und	Quant.	Valor Unit	Total		
CPU	93382	SINAPI	REATERRO MANUAL DE VALAS, COM COMPACTADOR DE SOLOS DE PERCUSSÃO. AF 08/2023	m³	1,0000	26,57	26,57		
CPU_A	5901	SINAPI	CAMINHÃO PIPA 10.000 L TRUCADO, PESO BRUTO TOTAL 23.000 KG, CARGA ÚTIL MÁXIMA 15.935 KG, DISTÂNCIA ENTRE EIXOS 4,8 M, POTÊNCIA 230 CV, INCLUSIVE TANQUE DE AÇO PARA TRANSPORTE DE ÁGUA - CHP DIURNO. AF 06/2014	CHP	0,0054	324,87	1,75		
CPU_A	5903	SINAPI	CAMINHÃO PIPA 10.000 L TRUCADO, PESO BRUTO TOTAL 23.000 KG, CARGA ÚTIL MÁXIMA 15.935 KG, DISTÂNCIA ENTRE EIXOS 4,8 M, POTÊNCIA 230 CV, INCLUSIVE TANQUE DE AÇO PARA TRANSPORTE DE ÁGUA - CHI DIURNO. AF 06/2014	CHI	0,0006	82,69	0,04		
CPU_A	88316	SINAPI	SERVENTE COM ENCARGOS COMPLEMENTARES	H	0,7866	22,54	17,72		
CPU_A	91533	SINAPI	COMPACTADOR DE SOLOS DE PERCUSSÃO (SOQUETE) COM MOTOR A GASOLINA 4 TEMPOS, POTÊNCIA 4 CV - CHP DIURNO. AF 08/2015	CHP	0,1962	36,00	7,06		
			MO sem LS =>		7,17	LS =>	8,0700	MO com LS =>	15,24
			Valor do BDI =>		6,64		Valor com BDI =>		33,21
				Quant. =>	60,1524	Preço Total =>	1.997,66		
4.4	Código	Banco	Descrição	Und	Quant.	Valor Unit	Total		
INS	00004746	SINAPI	PEDREGULHO OU PICARRA DE JAZIDA, AO NATURAL, PARA BASE DE PAVIMENTAÇÃO (RETIRADO NA JAZIDA, SEM TRANSPORTE)	m³	1,0000	59,76	59,76		
			MO sem LS =>		0,00	LS =>	0,0000	MO com LS =>	0,00
			Valor do BDI =>		14,94		Valor com BDI =>		74,70
				Quant. =>	377,7410	Preço Total =>	28.217,25		
4.5	Código	Banco	Descrição	Und	Quant.	Valor Unit	Total		
CPU	96388	SINAPI	EXECUÇÃO E COMPACTAÇÃO DE BASE E OU SUB BASE PARA PAVIMENTAÇÃO DE SOLOS DE COMPORTAMENTO LATERÍTICO (ARENOSO) - EXCLUSIVE SOLO. ESCAVAÇÃO. CARGA E TRANSPORTE.	m³	1,0000	12,19	12,19		

PROPRIETÁRIO: PREFEITURA MUNICIPAL DE SANTA LUZIA DO PARUÁ
OBJETO : REFORMA E AMPLIAÇÃO DA ESCOLA MUNICIPAL LAURA ESTRELA
LOCAL: ZONA URBANA
VALORES BASEADOS NO SINAPI (04/2024) / ORSE(08/2023)/SBC(05/2024)COMPOSIÇÕES PRÓPRIAS
ENCARGOS SOCIAIS NÃO DESONERADO : 112,68%(HORA) 69,90%(MÊS) BDI: 25,00%

PLANILHA ORÇAMENTÁRIA ANALÍTICA									
CPU_A	5684	SINAPI	ROLO COMPACTADOR VIBRATÓRIO DE UM CILINDRO AÇO LISO, POTÊNCIA 80 HP, PESO OPERACIONAL MÁXIMO 8,1 T, IMPACTO DINÂMICO 16,15 / 9,5 T, LARGURA DE TRABALHO 1.68 M - CHP DIURNO. AF 06/2014	CHP	0,0030	157,02	0,47		
CPU_A	5685	SINAPI	ROLO COMPACTADOR VIBRATÓRIO DE UM CILINDRO AÇO LISO, POTÊNCIA 80 HP, PESO OPERACIONAL MÁXIMO 8,1 T, IMPACTO DINÂMICO 16,15 / 9,5 T, LARGURA DE TRABALHO 1.68 M - CHI DIURNO. AF 06/2014	CHI	0,0230	63,51	1,46		
CPU_A	5901	SINAPI	CAMINHÃO PIPA 10.000 L TRUCADO, PESO BRUTO TOTAL 23.000 KG, CARGA ÚTIL MÁXIMA 15.935 KG, DISTÂNCIA ENTRE EIXOS 4,8 M, POTÊNCIA 230 CV, INCLUSIVE TANQUE DE AÇO PARA TRANSPORTE DE ÁGUA - CHP DIURNO. AF 06/2014	CHP	0,0040	324,87	1,29		
CPU_A	5903	SINAPI	CAMINHÃO PIPA 10.000 L TRUCADO, PESO BRUTO TOTAL 23.000 KG, CARGA ÚTIL MÁXIMA 15.935 KG, DISTÂNCIA ENTRE EIXOS 4,8 M, POTÊNCIA 230 CV, INCLUSIVE TANQUE DE AÇO PARA TRANSPORTE DE ÁGUA - CHI DIURNO. AF 06/2014	CHI	0,0220	82,69	1,81		
CPU_A	5932	SINAPI	MOTONIVELADORA POTÊNCIA BÁSICA LÍQUIDA (PRIMEIRA MARCHA) 125 HP, PESO BRUTO 13032 KG, LARGURA DA LÂMINA DE 3,7 M - CHP DIURNO. AF 06/2014	CHP	0,0080	246,66	1,97		
CPU_A	5934	SINAPI	MOTONIVELADORA POTÊNCIA BÁSICA LÍQUIDA (PRIMEIRA MARCHA) 125 HP, PESO BRUTO 13032 KG, LARGURA DA LÂMINA DE 3,7 M - CHI DIURNO. AF 06/2014	CHI	0,0190	95,07	1,80		
CPU_A	88316	SINAPI	SERVENTE COM ENCARGOS COMPLEMENTARES	H	0,0260	22,54	0,58		
CPU_A	96463	SINAPI	ROLO COMPACTADOR DE PNEUS, ESTATICO, PRESSAO VARIAVEL, POTENCIA 110 HP, PESO SEM/COM LASTRO 10,8/27 T, LARGURA DE ROLAGEM 2,30 M - CHP DIURNO. AF 06/2017	CHP	0,0040	214,36	0,85		
CPU_A	96464	SINAPI	ROLO COMPACTADOR DE PNEUS, ESTATICO, PRESSAO VARIAVEL, POTENCIA 110 HP, PESO SEM/COM LASTRO 10,8/27 T, LARGURA DE ROLAGEM 2,30 M - CHI DIURNO. AF 06/2017	CHI	0,0220	89,11	1,96		
				MO sem LS =>	1,25	LS =>	1,4100	MO com LS =>	2,66
				Valor do BDI =>	3,04	Valor com BDI =>			15,23
					Quant. =>	377,7410	Preço Total =>	5.752,99	

5	Código	Banco	Descrição	Und	Quant.	Valor Unit	Total		
5.1	101166	SINAPI	ALVENARIA DE EMBASAMENTO COM BLOCO ESTRUTURAL DE CERÂMICA, DE 14X19X29CM E ARGAMASSA DE ASSENTAMENTO COM PREPARO EM BETONEIRA. AF 05/2020	m³	1,0000	694,57	694,57		
CPU									
CPU_A	87292	SINAPI	ARGAMASSA TRAÇO 1:2:8 (EM VOLUME DE CIMENTO, CAL E AREIA MÉDIA ÚMIDA) PARA EMBOÇO/MASSA ÚNICA/ASSENTAMENTO DE ALVENARIA DE VEDAÇÃO. PREPARO MECÂNICO COM BETONEIRA 400 L. AF 08/2019	m³	0,1300	570,47	74,16		
CPU_A	88309	SINAPI	PEDREIRO COM ENCARGOS COMPLEMENTARES	H	8,3440	28,21	235,38		
CPU_A	88316	SINAPI	SERVENTE COM ENCARGOS COMPLEMENTARES	H	4,1720	22,54	94,03		
INS	00034586	SINAPI	BLOCO ESTRUTURAL CERAMICO 14 X 19 X 29 CM, 6,0 MPA (NBR 15270)	UN	122,2700	2,38	291,00		
				MO sem LS =>	108,24	LS =>	121,9600	MO com LS =>	230,20
				Valor do BDI =>	173,64	Valor com BDI =>			868,21
					Quant. =>	60,1524	Preço Total =>	52.224,91	

5.2	Código	Banco	Descrição	Und	Quant.	Valor Unit	Total
CPU	96619	SINAPI	LASTRO DE CONCRETO MAGRO, APLICADO EM BLOCOS DE COROAMENTO OU SAPATAS, ESPESSURA DE 5 CM. AF 01/2024	m²	1,0000	38,93	38,93

PROPRIETÁRIO: PREFEITURA MUNICIPAL DE SANTA LUZIA DO PARUÁ
OBJETO : REFORMA E AMPLIAÇÃO DA ESCOLA MUNICIPAL LAURA ESTRELA
LOCAL: ZONA URBANA
VALORES BASEADOS NO SINAPI (04/2024) / ORSE(08/2023)/SBC(05/2024)COMPOSIÇÕES PRÓPRIAS
ENCARGOS SOCIAIS NÃO DESONERADO : 112,68%(HORA) 69,90%(MÊS) BDI: 25,00%

PLANILHA ORÇAMENTÁRIA ANALÍTICA									
CPU_A	88309	SINAPI	PEDREIRO COM ENCARGOS COMPLEMENTARES	H	0,3391	28,21	9,56		
CPU_A	88316	SINAPI	SERVENTE COM ENCARGOS COMPLEMENTARES	H	0,1227	22,54	2,76		
CPU_A	94968	SINAPI	CONCRETO MAGRO PARA LASTRO, TRAÇO 1:4,5:4,5 (EM MASSA SECA DE CIMENTO/ AREIA MÉDIA/ BRITA 1) - PREPARO MECÂNICO COM BETONEIRA 600 L. AF 05/2021	m³	0,0690	385,74	26,61		
				MO sem LS =>	5,53	LS =>	6,2300	MO com LS =>	11,76
				Valor do BDI =>	9,73		Valor com BDI =>		48,66
						Quant. =>	187,8000	Preço Total =>	9.138,34

5.3	Código	Banco	Descrição	Und	Quant.	Valor Unit	Total		
CPU	104917	SINAPI	ARMAÇÃO DE SAPATA ISOLADA, VIGA BALDRAME E SAPATA CORRIDA UTILIZANDO AÇO CA-50 DE 6,3 MM - MONTAGEM. AF 01/2024	KG	1,0000	15,30	15,30		
CPU_A	88238	SINAPI	AJUDANTE DE ARMADOR COM ENCARGOS COMPLEMENTARES	H	0,0500	23,26	1,16		
CPU_A	88245	SINAPI	ARMADOR COM ENCARGOS COMPLEMENTARES	H	0,1310	28,00	3,66		
CPU_A	92801	SINAPI	CORTE E DOBRA DE AÇO CA-50, DIÂMETRO DE 6,3 MM. AF 06/2022	KG	1,0000	9,90	9,90		
INS	00039017	SINAPI	ESPACADOR / DISTANCIADOR CIRCULAR COM ENTRADA LATERAL, EM PLASTICO, PARA VERGALHAO *4,2 A 12,5* MM, COBRIMENTO 20 MM	UN	0,6440	0,22	0,14		
INS	00043132	SINAPI	ARAME RECOZIDO 16 BWG, D = 1,65 MM (0,016 KG/M) OU 18 BWG, D = 1,25 MM (0,01 KG/M)	KG	0,0250	17,66	0,44		
				MO sem LS =>	1,84	LS =>	2,0700	MO com LS =>	3,91
				Valor do BDI =>	3,82		Valor com BDI =>		19,12
						Quant. =>	31,0000	Preço Total =>	592,72

5.4	Código	Banco	Descrição	Und	Quant.	Valor Unit	Total		
CPU	104919	SINAPI	ARMAÇÃO DE SAPATA ISOLADA, VIGA BALDRAME E SAPATA CORRIDA UTILIZANDO AÇO CA-50 DE 10 MM - MONTAGEM. AF 01/2024	KG	1,0000	12,56	12,56		
CPU_A	88238	SINAPI	AJUDANTE DE ARMADOR COM ENCARGOS COMPLEMENTARES	H	0,0310	23,26	0,72		
CPU_A	88245	SINAPI	ARMADOR COM ENCARGOS COMPLEMENTARES	H	0,0810	28,00	2,26		
CPU_A	92803	SINAPI	CORTE E DOBRA DE AÇO CA-50, DIÂMETRO DE 10,0 MM. AF 06/2022	KG	1,0000	9,06	9,06		
INS	00039017	SINAPI	ESPACADOR / DISTANCIADOR CIRCULAR COM ENTRADA LATERAL, EM PLASTICO, PARA VERGALHAO *4,2 A 12,5* MM, COBRIMENTO 20 MM	UN	0,3990	0,22	0,08		
INS	00043132	SINAPI	ARAME RECOZIDO 16 BWG, D = 1,65 MM (0,016 KG/M) OU 18 BWG, D = 1,25 MM (0,01 KG/M)	KG	0,0250	17,66	0,44		
				MO sem LS =>	1,03	LS =>	1,1700	MO com LS =>	2,20
				Valor do BDI =>	3,14		Valor com BDI =>		15,70
						Quant. =>	1259,0000	Preço Total =>	19.766,30

5.5	Código	Banco	Descrição	Und	Quant.	Valor Unit	Total		
CPU	104920	SINAPI	ARMAÇÃO DE BLOCO, SAPATA ISOLADA, VIGA BALDRAME E SAPATA CORRIDA UTILIZANDO AÇO CA-50 DE 12,5 MM - MONTAGEM. AF 01/2024	KG	1,0000	10,62	10,62		
CPU_A	88238	SINAPI	AJUDANTE DE ARMADOR COM ENCARGOS COMPLEMENTARES	H	0,0250	23,26	0,58		
CPU_A	88245	SINAPI	ARMADOR COM ENCARGOS COMPLEMENTARES	H	0,0640	28,00	1,79		
CPU_A	92804	SINAPI	CORTE E DOBRA DE AÇO CA-50, DIÂMETRO DE 12,5 MM. AF 06/2022	KG	1,0000	7,75	7,75		
INS	00039017	SINAPI	ESPACADOR / DISTANCIADOR CIRCULAR COM ENTRADA LATERAL, EM PLASTICO, PARA VERGALHAO *4,2 A 12,5* MM, COBRIMENTO 20 MM	UN	0,3170	0,22	0,06		
INS	00043132	SINAPI	ARAME RECOZIDO 16 BWG, D = 1,65 MM (0,016 KG/M) OU 18 BWG, D = 1,25 MM (0,01 KG/M)	KG	0,0250	17,66	0,44		
				MO sem LS =>	0,79	LS =>	0,9000	MO com LS =>	1,69

PROPRIETÁRIO: PREFEITURA MUNICIPAL DE SANTA LUZIA DO PARUÁ
OBJETO : REFORMA E AMPLIAÇÃO DA ESCOLA MUNICIPAL LAURA ESTRELA
LOCAL: ZONA URBANA
VALORES BASEADOS NO SINAPI (04/2024) / ORSE(08/2023)/SBC(05/2024)COMPOSIÇÕES PRÓPRIAS
ENCARGOS SOCIAIS NÃO DESONERADO : 112,68%(HORA) 69,90%(MÊS) BDI: 25,00%

PLANILHA ORÇAMENTÁRIA ANALÍTICA

				Valor do BDI =>	2,65	Valor com BDI =>	13,27
				Quant. =>	99,0000	Preço Total =>	1.313,73
5.6	Código	Banco	Descrição	Und	Quant.	Valor Unit	Total
CPU	96541	SINAPI	FABRICAÇÃO, MONTAGEM E DESMONTAGEM DE FÔRMA PARA SAPATA, EM CHAPA DE MADEIRA COMPENSADA RESINADA, E=17 MM, 4 UTILIZAÇÕES. AF 01/2024	m²	1,0000	189,29	189,29
CPU_A	88239	SINAPI	AJUDANTE DE CARPINTEIRO COM ENCARGOS COMPLEMENTARES	H	1,3870	23,17	32,13
CPU_A	88262	SINAPI	CARPINTEIRO DE FORMAS COM ENCARGOS COMPLEMENTARES	H	3,3950	27,86	94,58
CPU_A	91692	SINAPI	SERRA CIRCULAR DE BANCADA COM MOTOR ELÉTRICO POTÊNCIA DE 5HP, COM COIFA PARA DISCO 10" - CHP DIURNO. AF 08/2015	CHP	0,0600	29,80	1,78
CPU_A	91693	SINAPI	SERRA CIRCULAR DE BANCADA COM MOTOR ELÉTRICO POTÊNCIA DE 5HP, COM COIFA PARA DISCO 10" - CHI DIURNO. AF 08/2015	CHI	0,2390	28,52	6,81
INS	00001358	SINAPI	CHAPA/PAINEL DE MADEIRA COMPENSADA RESINADA (MADEIRITE RESINADO ROSA) PARA FORMA DE CONCRETO. DE 2200 x 1100 MM. E = 17 MM	m²	0,3360	59,03	19,83
INS	00002692	SINAPI	DESMOLDANTE PROTETOR PARA FORMAS DE MADEIRA, DE BASE OLEOSA EMULSIONADA EM AGUA	L	0,0096	10,18	0,09
INS	00004491	SINAPI	PONTALETE *7,5 X 7,5* CM EM PINUS, MISTA OU EQUIVALENTE DA REGIAO - BRUTA	M	0,7330	11,16	8,18
INS	00004517	SINAPI	SARRAFO *2,5 X 7,5* CM EM PINUS, MISTA OU EQUIVALENTE DA REGIAO - BRUTA	M	5,4010	3,90	21,06
INS	00005073	SINAPI	PREGO DE ACO POLIDO COM CABECA 17 X 24 (2 1/4 X 11)	KG	0,0550	21,25	1,16
INS	00005074	SINAPI	PREGO DE ACO POLIDO COM CABECA 15 X 18 (1 1/2 X 13)	KG	0,0050	23,36	0,11
INS	00020247	SINAPI	PREGO DE ACO POLIDO COM CABECA 15 X 15 (1 1/4 X 13)	KG	0,0220	23,09	0,50
INS	00040304	SINAPI	PREGO DE ACO POLIDO COM CABECA DUPLA 17 X 27 (2 1/2 X 11)	KG	0,1190	25,74	3,06
				MO sem LS =>	43,31	LS =>	48,8100
				Valor do BDI =>	47,32	Valor com BDI =>	MO com LS =>
				Quant. =>	55,2300	Preço Total =>	13.067,97
5.7	Código	Banco	Descrição	Und	Quant.	Valor Unit	Total
CPU	96556	SINAPI	CONCRETAGEM DE SAPATA, FCK 30 MPA, COM USO DE JERICA - LANÇAMENTO, ADENSAMENTO E ACABAMENTO. AF 01/2024	m³	1,0000	892,14	892,14
CPU_A	88309	SINAPI	PEDREIRO COM ENCARGOS COMPLEMENTARES	H	5,5980	28,21	157,91
CPU_A	88316	SINAPI	SERVENTE COM ENCARGOS COMPLEMENTARES	H	5,0710	22,54	114,30
CPU_A	90586	SINAPI	VIBRADOR DE IMERSÃO, DIÂMETRO DE PONTEIRA 45MM, MOTOR ELÉTRICO TRIFÁSICO POTÊNCIA DE 2 CV - CHP DIURNO. AF 06/2015	CHP	0,5980	1,27	0,75
CPU_A	90587	SINAPI	VIBRADOR DE IMERSÃO, DIÂMETRO DE PONTEIRA 45MM, MOTOR ELÉTRICO TRIFÁSICO POTÊNCIA DE 2 CV - CHI DIURNO. AF 06/2015	CHI	1,9380	0,49	0,94
CPU_A	94972	SINAPI	CONCRETO FCK = 30MPA, TRAÇO 1:2,1:2,5 (EM MASSA SECA DE CIMENTO/ AREIA MÉDIA/ BRITA 1) - PREPARO MECÂNICO COM BETONEIRA 600 L. AF 05/2021	m³	1,1900	519,53	618,24
				MO sem LS =>	110,68	LS =>	124,7200
				Valor do BDI =>	223,03	Valor com BDI =>	MO com LS =>
				Quant. =>	24,9400	Preço Total =>	27.812,33
5.8	Código	Banco	Descrição	Und	Quant.	Valor Unit	Total
CPU	98562	SINAPI	IMPERMEABILIZAÇÃO DE SUPERFÍCIE COM ARGAMASSA DE CIMENTO E AREIA, COM ADITIVO IMPERMEABILIZANTE, E = 1,5CM. AF 09/2023	m²	1,0000	51,57	51,57

PROPRIETÁRIO: PREFEITURA MUNICIPAL DE SANTA LUZIA DO PARÁ
OBJETO : REFORMA E AMPLIAÇÃO DA ESCOLA MUNICIPAL LAURA ESTRELA
LOCAL: ZONA URBANA
VALORES BASEADOS NO SINAPI (04/2024) / ORSE(08/2023)/SBC(05/2024)COMPOSIÇÕES PRÓPRIAS
ENCARGOS SOCIAIS NÃO DESONERADO : 112,68%(HORA) 69,90%(MÊS) BDI: 25,00%

PLANILHA ORÇAMENTÁRIA ANALÍTICA							
CPU_A	87298	SINAPI	ARGAMASSA TRAÇO 1:3 (EM VOLUME DE CIMENTO E AREIA MÉDIA ÚMIDA) PARA CONTRAPISO, PREPARO MECÂNICO COM BETONEIRA 400 L. AF 08/2019	m³	0,0200	698,95	13,97
CPU_A	88309	SINAPI	PEDREIRO COM ENCARGOS COMPLEMENTARES	H	0,9897	28,21	27,91
CPU_A	88316	SINAPI	SERVENTE COM ENCARGOS COMPLEMENTARES	H	0,2232	22,54	5,03
INS	00000123	SINAPI	ADITIVO IMPERMEABILIZANTE DE PEGA NORMAL PARA ARGAMASSAS E CONCRETOS SEM ARMAÇAO, LIQUIDO E ISENTO DE CLORETOS	L	0,4405	10,59	4,66
				MO sem LS =>	11,19	LS =>	12,6000
				Valor do BDI =>	12,89	Valor com BDI =>	23,79
						MO com LS =>	64,46
						Quant. =>	110,4600
						Preço Total =>	7.120,25

6	Código	Banco	Descrição	Und	Quant.	Valor Unit	Total
6.1	92421	SINAPI	SUPRA-ESTRUTURA				800.078,95
6.1	92421	SINAPI	Descrição	Und	Quant.	Valor Unit	Total
CPU			MONTAGEM E DESMONTAGEM DE FÔRMA DE PILARES RETANGULARES E ESTRUTURAS SIMILARES, PÉ-DIREITO DUPLO, EM CHAPA DE MADEIRA COMPENSADA RESINADA. 4 UTILIZAÇÕES. AF 09/2020	m²	1,0000	110,88	110,88
CPU_A	88239	SINAPI	AJUDANTE DE CARPINTEIRO COM ENCARGOS COMPLEMENTARES	H	0,2610	23,17	6,04
CPU_A	88262	SINAPI	CARPINTEIRO DE FORMAS COM ENCARGOS COMPLEMENTARES	H	1,4240	27,86	39,67
CPU_A	92263	SINAPI	FABRICAÇÃO DE FÔRMA PARA PILARES E ESTRUTURAS SIMILARES, EM CHAPA DE MADEIRA COMPENSADA RESINADA, E = 17 MM. AF 09/2020	m²	0,2630	192,76	50,69
INS	00002692	SINAPI	DESMOLDANTE PROTETOR PARA FORMAS DE MADEIRA, DE BASE OLEOSA EMULSIONADA EM AGUA	L	0,0100	10,18	0,10
INS	00040271	SINAPI	LOCACAO DE APRUMADOR METALICO DE PILAR, COM ALTURA E ANGULO REGULAVEIS, EXTENSAO DE *1,50* A *2,80* M	UNXMES	0,1960	15,31	3,00
INS	00040275	SINAPI	LOCACAO DE VIGA SANDUICHE METALICA VAZADA PARA TRAVAMENTO DE PILARES, ALTURA DE *8* CM, LARGURA DE *6* CM E EXTENSAO DE 2 M	UNXMES	0,3930	16,00	6,28
INS	00040287	SINAPI	LOCACAO DE BARRA DE ANCORAGEM DE 0,80 A 1,20 M DE EXTENSAO, COM ROSCA DE 5/8". INCLUINDO PORCA E FLANGE	MES	0,7850	5,89	4,62
INS	00040304	SINAPI	PREGO DE ACO POLIDO COM CABECA DUPLA 17 X 27 (2 1/2 X 11)	KG	0,0190	25,74	0,48
				MO sem LS =>	18,82	LS =>	21,2000
				Valor do BDI =>	27,72	Valor com BDI =>	40,02
						MO com LS =>	138,60
						Quant. =>	119,7525
						Preço Total =>	16.597,69

6.2	Código	Banco	Descrição	Und	Quant.	Valor Unit	Total
6.2	92453	SINAPI	MONTAGEM E DESMONTAGEM DE FÔRMA DE VIGA, ESCORAMENTO COM GARFO DE MADEIRA, PÉ-DIREITO DUPLO, EM CHAPA DE MADEIRA RESINADA. 4 UTILIZAÇÕES. AF 09/2020	m²	1,0000	277,31	277,31
CPU_A	88239	SINAPI	AJUDANTE DE CARPINTEIRO COM ENCARGOS COMPLEMENTARES	H	0,2810	23,17	6,51
CPU_A	88262	SINAPI	CARPINTEIRO DE FORMAS COM ENCARGOS COMPLEMENTARES	H	1,5310	27,86	42,65
CPU_A	92265	SINAPI	FABRICAÇÃO DE FÔRMA PARA VIGAS, EM CHAPA DE MADEIRA COMPENSADA RESINADA, E = 17 MM. AF 09/2020	m²	0,4140	138,21	57,21
CPU_A	92272	SINAPI	FABRICAÇÃO DE ESCORAS DE VIGA DO TIPO GARFO, EM MADEIRA. AF 09/2020	M	3,4580	46,17	159,65
INS	00002692	SINAPI	DESMOLDANTE PROTETOR PARA FORMAS DE MADEIRA, DE BASE OLEOSA EMULSIONADA EM AGUA	L	0,0100	10,18	0,10
INS	00006193	SINAPI	TABUA NAO APARELHADA *2,5 X 20* CM, EM MACARANDUBA/MASSARANDUBA, ANGELIM OU EQUIVALENTE DA REGIAO - BRUTA	M	0,4850	20,49	9,93
INS	00040304	SINAPI	PREGO DE ACO POLIDO COM CABECA DUPLA 17 X 27 (2 1/2 X 11)	KG	0,0490	25,74	1,26
				MO sem LS =>	28,08	LS =>	31,6500
				Valor do BDI =>	69,32	Valor com BDI =>	59,73
						MO com LS =>	346,63

PROPRIETÁRIO: PREFEITURA MUNICIPAL DE SANTA LUZIA DO PARUÁ
OBJETO : REFORMA E AMPLIAÇÃO DA ESCOLA MUNICIPAL LAURA ESTRELA
LOCAL: ZONA URBANA
VALORES BASEADOS NO SINAPI (04/2024) / ORSE(08/2023)/SBC(05/2024)COMPOSIÇÕES PRÓPRIAS
ENCARGOS SOCIAIS NÃO DESONERADO : 112,68%(HORA) 69,90%(MÊS) BDI: 25,00%

PLANILHA ORÇAMENTÁRIA ANALÍTICA

Quant. => **292,7425** Preço Total => **101.473,33**

6.3	Código	Banco	Descrição	Und	Quant.	Valor Unit	Total		
6.3	101986	SINAPI	FABRICAÇÃO DE FÔRMA PARA ESCADAS, COM 2 LANCES EM "U" E LAJE CASCATA, EM CHAPA DE MADEIRA COMPENSADA RESINADA, E= 17 MM. AF 11/2020	m²	1,0000	172,98	172,98		
CPU_A	88239	SINAPI	AJUDANTE DE CARPINTEIRO COM ENCARGOS COMPLEMENTARES	H	0,1830	23,17	4,24		
CPU_A	88262	SINAPI	CARPINTEIRO DE FORMAS COM ENCARGOS COMPLEMENTARES	H	0,9150	27,86	25,49		
CPU_A	91692	SINAPI	SERRA CIRCULAR DE BANCADA COM MOTOR ELÉTRICO POTÊNCIA DE 5HP, COM COIFA PARA DISCO 10" - CHP DIURNO. AF 08/2015	CHP	0,0870	29,80	2,59		
CPU_A	91693	SINAPI	SERRA CIRCULAR DE BANCADA COM MOTOR ELÉTRICO POTÊNCIA DE 5HP, COM COIFA PARA DISCO 10" - CHI DIURNO. AF 08/2015	CHI	0,0960	28,52	2,73		
INS	00001358	SINAPI	CHAPA/PAINEL DE MADEIRA COMPENSADA RESINADA (MADEIRITE RESINADO ROSA) PARA FORMA DE CONCRETO, DE 2200 x 1100 MM, E = 17 MM	m²	1,5230	59,03	89,90		
INS	00004491	SINAPI	PONTALETE *7,5 X 7,5* CM EM PINUS, MISTA OU EQUIVALENTE DA REGIAO - BRUTA	M	3,8790	11,16	43,28		
INS	00004517	SINAPI	SARRAFO *2,5 X 7,5* CM EM PINUS, MISTA OU EQUIVALENTE DA REGIAO - BRUTA	M	0,7920	3,90	3,08		
INS	00005073	SINAPI	PREGO DE ACO POLIDO COM CABECA 17 X 24 (2 1/4 X 11)	KG	0,0430	21,25	0,91		
INS	00020247	SINAPI	PREGO DE ACO POLIDO COM CABECA 15 X 15 (1 1/4 X 13)	KG	0,0330	23,09	0,76		
				MO sem LS =>	11,36	LS =>	12,8000	MO com LS =>	24,16
				Valor do BDI =>	43,24	Valor com BDI =>			216,22
				Quant. =>	29,2800	Preço Total =>	6.330,92		

6.4	Código	Banco	Descrição	Und	Quant.	Valor Unit	Total		
6.4	92759	SINAPI	ARMAÇÃO DE PILAR OU VIGA DE ESTRUTURA CONVENCIONAL DE CONCRETO ARMADO UTILIZANDO AÇO CA-60 DE 5,0 MM - MONTAGEM. AF 06/2022	KG	1,0000	13,94	13,94		
CPU_A	88238	SINAPI	AJUDANTE DE ARMADOR COM ENCARGOS COMPLEMENTARES	H	0,0175	23,26	0,40		
CPU_A	88245	SINAPI	ARMADOR COM ENCARGOS COMPLEMENTARES	H	0,1069	28,00	2,99		
CPU_A	92800	SINAPI	CORTE E DOBRA DE AÇO CA-60, DIÂMETRO DE 5,0 MM. AF 06/2022	KG	1,0000	9,85	9,85		
INS	00039017	SINAPI	ESPAÇADOR / DISTANCIADOR CIRCULAR COM ENTRADA LATERAL, EM PLASTICO, PARA VERGALHAO *4,2 A 12,5* MM, COBRIMENTO 20 MM	UN	1,1900	0,22	0,26		
INS	00043132	SINAPI	ARAME RECOZIDO 16 BWG, D = 1,65 MM (0,016 KG/M) OU 18 BWG, D = 1,25 MM (0,01 KG/M)	KG	0,0250	17,66	0,44		
				MO sem LS =>	1,67	LS =>	1,8900	MO com LS =>	3,56
				Valor do BDI =>	3,48	Valor com BDI =>			17,42
				Quant. =>	2341,0000	Preço Total =>	40.780,22		

6.5	Código	Banco	Descrição	Und	Quant.	Valor Unit	Total
6.5	92760	SINAPI	ARMAÇÃO DE PILAR OU VIGA DE ESTRUTURA CONVENCIONAL DE CONCRETO ARMADO UTILIZANDO AÇO CA-50 DE 6,3 MM - MONTAGEM. AF 06/2022	KG	1,0000	13,06	13,06
CPU_A	88238	SINAPI	AJUDANTE DE ARMADOR COM ENCARGOS COMPLEMENTARES	H	0,0129	23,26	0,30
CPU_A	88245	SINAPI	ARMADOR COM ENCARGOS COMPLEMENTARES	H	0,0790	28,00	2,21
CPU_A	92801	SINAPI	CORTE E DOBRA DE AÇO CA-50, DIÂMETRO DE 6,3 MM. AF 06/2022	KG	1,0000	9,90	9,90
INS	00039017	SINAPI	ESPAÇADOR / DISTANCIADOR CIRCULAR COM ENTRADA LATERAL, EM PLASTICO, PARA VERGALHAO *4,2 A 12,5* MM, COBRIMENTO 20 MM	UN	0,9700	0,22	0,21

PROPRIETÁRIO: PREFEITURA MUNICIPAL DE SANTA LUZIA DO PARÁ
OBJETO : REFORMA E AMPLIAÇÃO DA ESCOLA MUNICIPAL LAURA ESTRELA
LOCAL: ZONA URBANA
VALORES BASEADOS NO SINAPI (04/2024) / ORSE(08/2023)/SBC(05/2024)COMPOSIÇÕES PRÓPRIAS
ENCARGOS SOCIAIS NÃO DESONERADO : 112,68%(HORA) 69,90%(MÊS) BDI: 25,00%

PLANILHA ORÇAMENTÁRIA ANALÍTICA

INS	00043132	SINAPI	ARAME RECOZIDO 16 BWG, D = 1,65 MM (0,016 KG/M) OU 18 BWG, D = 1,25 MM (0,01 KG/M)	KG	0,0250	17,66	0,44		
				MO sem LS =>	1,11	LS =>	1,2500	MO com LS =>	2,36
				Valor do BDI =>	3,26	Valor com BDI =>			16,32
				Quant. =>	118,0000	Preço Total =>	1.925,76		

6.6	Código	Banco	Descrição	Und	Quant.	Valor Unit	Total		
CPU	92761	SINAPI	ARMAÇÃO DE PILAR OU VIGA DE ESTRUTURA CONVENCIONAL DE CONCRETO ARMADO UTILIZANDO AÇO CA-50 DE 8,0 MM - MONTAGEM. AF 06/2022	KG	1,0000	12,21	12,21		
CPU_A	88238	SINAPI	AJUDANTE DE ARMADOR COM ENCARGOS COMPLEMENTARES	H	0,0092	23,26	0,21		
CPU_A	88245	SINAPI	ARMADOR COM ENCARGOS COMPLEMENTARES	H	0,0561	28,00	1,57		
CPU_A	92802	SINAPI	CORTE E DOBRA DE AÇO CA-50, DIÂMETRO DE 8,0 MM. AF 06/2022	KG	1,0000	9,83	9,83		
INS	00039017	SINAPI	ESPACADOR / DISTANCIADOR CIRCULAR COM ENTRADA LATERAL, EM PLASTICO, PARA VERGALHAO *4,2 A 12,5* MM, COBRIMENTO 20 MM	UN	0,7430	0,22	0,16		
INS	00043132	SINAPI	ARAME RECOZIDO 16 BWG, D = 1,65 MM (0,016 KG/M) OU 18 BWG, D = 1,25 MM (0,01 KG/M)	KG	0,0250	17,66	0,44		
				MO sem LS =>	0,73	LS =>	0,8200	MO com LS =>	1,55
				Valor do BDI =>	3,05	Valor com BDI =>			15,26
				Quant. =>	1252,0000	Preço Total =>	19.105,52		

6.7	Código	Banco	Descrição	Und	Quant.	Valor Unit	Total		
CPU	92762	SINAPI	ARMAÇÃO DE PILAR OU VIGA DE ESTRUTURA CONVENCIONAL DE CONCRETO ARMADO UTILIZANDO AÇO CA-50 DE 10,0 MM - MONTAGEM. AF 06/2022	KG	1,0000	10,84	10,84		
CPU_A	88238	SINAPI	AJUDANTE DE ARMADOR COM ENCARGOS COMPLEMENTARES	H	0,0064	23,26	0,14		
CPU_A	88245	SINAPI	ARMADOR COM ENCARGOS COMPLEMENTARES	H	0,0392	28,00	1,09		
CPU_A	92803	SINAPI	CORTE E DOBRA DE AÇO CA-50, DIÂMETRO DE 10,0 MM. AF 06/2022	KG	1,0000	9,06	9,06		
INS	00039017	SINAPI	ESPACADOR / DISTANCIADOR CIRCULAR COM ENTRADA LATERAL, EM PLASTICO, PARA VERGALHAO *4,2 A 12,5* MM, COBRIMENTO 20 MM	UN	0,5430	0,22	0,11		
INS	00043132	SINAPI	ARAME RECOZIDO 16 BWG, D = 1,65 MM (0,016 KG/M) OU 18 BWG, D = 1,25 MM (0,01 KG/M)	KG	0,0250	17,66	0,44		
				MO sem LS =>	0,48	LS =>	0,5500	MO com LS =>	1,03
				Valor do BDI =>	2,71	Valor com BDI =>			13,55
				Quant. =>	3794,0000	Preço Total =>	51.408,70		

6.8	Código	Banco	Descrição	Und	Quant.	Valor Unit	Total		
CPU	92763	SINAPI	ARMAÇÃO DE PILAR OU VIGA DE ESTRUTURA CONVENCIONAL DE CONCRETO ARMADO UTILIZANDO AÇO CA-50 DE 12,5 MM - MONTAGEM. AF 06/2022	KG	1,0000	9,07	9,07		
CPU_A	88238	SINAPI	AJUDANTE DE ARMADOR COM ENCARGOS COMPLEMENTARES	H	0,0042	23,26	0,09		
CPU_A	88245	SINAPI	ARMADOR COM ENCARGOS COMPLEMENTARES	H	0,0257	28,00	0,71		
CPU_A	92804	SINAPI	CORTE E DOBRA DE AÇO CA-50, DIÂMETRO DE 12,5 MM. AF 06/2022	KG	1,0000	7,75	7,75		
INS	00039017	SINAPI	ESPACADOR / DISTANCIADOR CIRCULAR COM ENTRADA LATERAL, EM PLASTICO, PARA VERGALHAO *4,2 A 12,5* MM, COBRIMENTO 20 MM	UN	0,3670	0,22	0,08		
INS	00043132	SINAPI	ARAME RECOZIDO 16 BWG, D = 1,65 MM (0,016 KG/M) OU 18 BWG, D = 1,25 MM (0,01 KG/M)	KG	0,0250	17,66	0,44		
				MO sem LS =>	0,31	LS =>	0,3400	MO com LS =>	0,65
				Valor do BDI =>	2,26	Valor com BDI =>			11,33

PROPRIETÁRIO: PREFEITURA MUNICIPAL DE SANTA LUZIA DO PARÁ
OBJETO : REFORMA E AMPLIAÇÃO DA ESCOLA MUNICIPAL LAURA ESTRELA
LOCAL: ZONA URBANA
VALORES BASEADOS NO SINAPI (04/2024) / ORSE(08/2023)/SBC(05/2024)COMPOSIÇÕES PRÓPRIAS
ENCARGOS SOCIAIS NÃO DESONERADO : 112,68%(HORA) 69,90%(MÊS) BDI: 25,00%

PLANILHA ORÇAMENTÁRIA ANALÍTICA

Quant. => 1439,0000 Preço Total => 16.303,87

6.9	Código	Banco	Descrição	Und	Quant.	Valor Unit	Total		
CPU	92764	SINAPI	ARMAÇÃO DE PILAR OU VIGA DE ESTRUTURA CONVENCIONAL DE CONCRETO ARMADO UTILIZANDO AÇO CA-50 DE 16,0 MM - MONTAGEM. AF 06/2022	KG	1,0000	8,77	8,77		
CPU_A	88238	SINAPI	AJUDANTE DE ARMADOR COM ENCARGOS COMPLEMENTARES	H	0,0032	23,26	0,07		
CPU_A	88245	SINAPI	ARMADOR COM ENCARGOS COMPLEMENTARES	H	0,0194	28,00	0,54		
CPU_A	92805	SINAPI	CORTE E DOBRA DE AÇO CA-50, DIÂMETRO DE 16,0 MM. AF 06/2022	KG	1,0000	7,68	7,68		
INS	00039017	SINAPI	ESPAÇADOR / DISTANCIADOR CIRCULAR COM ENTRADA LATERAL, EM PLASTICO, PARA VERGALHAO *4,2 A 12,5* MM, COBRIMENTO 20 MM	UN	0,2120	0,22	0,04		
INS	00043132	SINAPI	ARAME RECOZIDO 16 BWG, D = 1,65 MM (0,016 KG/M) OU 18 BWG, D = 1,25 MM (0,01 KG/M)	KG	0,0250	17,66	0,44		
				MO sem LS =>	0,21	LS =>	0,2400	MO com LS =>	0,45
				Valor do BDI =>	2,19	Valor com BDI =>			10,96
					Quant. =>	1066,0000	Preço Total =>	11.683,36	

6.10	Código	Banco	Descrição	Und	Quant.	Valor Unit	Total		
CPU	92769	SINAPI	ARMAÇÃO DE LAJE DE ESTRUTURA CONVENCIONAL DE CONCRETO ARMADO UTILIZANDO AÇO CA-50 DE 6,3 MM - MONTAGEM.	KG	1,0000	12,52	12,52		
CPU_A	88238	SINAPI	AJUDANTE DE ARMADOR COM ENCARGOS COMPLEMENTARES	H	0,0098	23,26	0,22		
CPU_A	88245	SINAPI	ARMADOR COM ENCARGOS COMPLEMENTARES	H	0,0597	28,00	1,67		
CPU_A	92801	SINAPI	CORTE E DOBRA DE AÇO CA-50, DIÂMETRO DE 6,3 MM. AF 06/2022	KG	1,0000	9,90	9,90		
INS	00039017	SINAPI	ESPAÇADOR / DISTANCIADOR CIRCULAR COM ENTRADA LATERAL, EM PLASTICO, PARA VERGALHAO *4,2 A 12,5* MM, COBRIMENTO 20 MM	UN	1,3330	0,22	0,29		
INS	00043132	SINAPI	ARAME RECOZIDO 16 BWG, D = 1,65 MM (0,016 KG/M) OU 18 BWG, D = 1,25 MM (0,01 KG/M)	KG	0,0250	17,66	0,44		
				MO sem LS =>	0,92	LS =>	1,0300	MO com LS =>	1,95
				Valor do BDI =>	3,13	Valor com BDI =>			15,65
					Quant. =>	138,0000	Preço Total =>	2.159,70	

6.11	Código	Banco	Descrição	Und	Quant.	Valor Unit	Total		
CPU	92770	SINAPI	ARMAÇÃO DE LAJE DE ESTRUTURA CONVENCIONAL DE CONCRETO ARMADO UTILIZANDO AÇO CA-50 DE 8,0 MM - MONTAGEM.	KG	1,0000	11,70	11,70		
CPU_A	88238	SINAPI	AJUDANTE DE ARMADOR COM ENCARGOS COMPLEMENTARES	H	0,0066	23,26	0,15		
CPU_A	88245	SINAPI	ARMADOR COM ENCARGOS COMPLEMENTARES	H	0,0403	28,00	1,12		
CPU_A	92802	SINAPI	CORTE E DOBRA DE AÇO CA-50, DIÂMETRO DE 8,0 MM. AF 06/2022	KG	1,0000	9,83	9,83		
INS	00039017	SINAPI	ESPAÇADOR / DISTANCIADOR CIRCULAR COM ENTRADA LATERAL, EM PLASTICO, PARA VERGALHAO *4,2 A 12,5* MM, COBRIMENTO 20 MM	UN	0,7280	0,22	0,16		
INS	00043132	SINAPI	ARAME RECOZIDO 16 BWG, D = 1,65 MM (0,016 KG/M) OU 18 BWG, D = 1,25 MM (0,01 KG/M)	KG	0,0250	17,66	0,44		
				MO sem LS =>	0,56	LS =>	0,6400	MO com LS =>	1,20
				Valor do BDI =>	2,92	Valor com BDI =>			14,62
					Quant. =>	611,0000	Preço Total =>	8.932,82	

6.12	Código	Banco	Descrição	Und	Quant.	Valor Unit	Total
------	--------	-------	-----------	-----	--------	------------	-------

PROPRIETÁRIO: PREFEITURA MUNICIPAL DE SANTA LUZIA DO PARUÁ
OBJETO : REFORMA E AMPLIAÇÃO DA ESCOLA MUNICIPAL LAURA ESTRELA
LOCAL: ZONA URBANA
VALORES BASEADOS NO SINAPI (04/2024) / ORSE(08/2023)/SBC(05/2024)COMPOSIÇÕES PRÓPRIAS
ENCARGOS SOCIAIS NÃO DESONERADO : 112,68%(HORA) 69,90%(MÊS) BDI: 25,00%

PLANILHA ORÇAMENTÁRIA ANALÍTICA

CPU	92771	SINAPI	ARMAÇÃO DE LAJE DE ESTRUTURA CONVENCIONAL DE CONCRETO ARMADO UTILIZANDO AÇO CA-50 DE 10,0 MM - MONTAGEM. AF 06/2022	KG	1,0000	10,38	10,38		
CPU_A	88238	SINAPI	AJUDANTE DE ARMADOR COM ENCARGOS COMPLEMENTARES	H	0,0042	23,26	0,09		
CPU_A	88245	SINAPI	ARMADOR COM ENCARGOS COMPLEMENTARES	H	0,0259	28,00	0,72		
CPU_A	92803	SINAPI	CORTE E DOBRA DE AÇO CA-50, DIÂMETRO DE 10,0 MM. AF_06/2022	KG	1,0000	9,06	9,06		
INS	00039017	SINAPI	ESPACADOR / DISTANCIADOR CIRCULAR COM ENTRADA LATERAL, EM PLASTICO, PARA VERGALHAO *4,2 A 12,5* MM, COBRIMENTO 20 MM	UN	0,3570	0,22	0,07		
INS	00043132	SINAPI	ARAME RECOZIDO 16 BWG, D = 1,65 MM (0,016 KG/M) OU 18 BWG, D = 1,25 MM (0,01 KG/M)	KG	0,0250	17,66	0,44		
				MO sem LS =>	0,35	LS =>	0,4000	MO com LS =>	0,75
				Valor do BDI =>	2,59	Valor com BDI =>		12,97	
					Quant. =>	1125,0000	Preço Total =>	14.591,25	

6.13 CPU	Código	Banco	Descrição	Und	Quant.	Valor Unit	Total		
	92772	SINAPI	ARMAÇÃO DE LAJE DE ESTRUTURA CONVENCIONAL DE CONCRETO ARMADO UTILIZANDO AÇO CA-50 DE 12,5 MM - MONTAGEM. AF 06/2022	KG	1,0000	8,67	8,67		
CPU_A	88238	SINAPI	AJUDANTE DE ARMADOR COM ENCARGOS COMPLEMENTARES	H	0,0023	23,26	0,05		
CPU_A	88245	SINAPI	ARMADOR COM ENCARGOS COMPLEMENTARES	H	0,0143	28,00	0,40		
CPU_A	92804	SINAPI	CORTE E DOBRA DE AÇO CA-50, DIÂMETRO DE 12,5 MM. AF_06/2022	KG	1,0000	7,75	7,75		
INS	00039017	SINAPI	ESPACADOR / DISTANCIADOR CIRCULAR COM ENTRADA LATERAL, EM PLASTICO, PARA VERGALHAO *4,2 A 12,5* MM, COBRIMENTO 20 MM	UN	0,1470	0,22	0,03		
INS	00043132	SINAPI	ARAME RECOZIDO 16 BWG, D = 1,65 MM (0,016 KG/M) OU 18 BWG, D = 1,25 MM (0,01 KG/M)	KG	0,0250	17,66	0,44		
				MO sem LS =>	0,19	LS =>	0,2100	MO com LS =>	0,40
				Valor do BDI =>	2,16	Valor com BDI =>		10,83	
					Quant. =>	44,0000	Preço Total =>	476,52	

6.14 CPU	Código	Banco	Descrição	Und	Quant.	Valor Unit	Total		
	95945	SINAPI	ARMAÇÃO DE ESCADA, DE UMA ESTRUTURA CONVENCIONAL DE CONCRETO ARMADO UTILIZANDO AÇO CA-50 DE 8,0 MM - MONTAGEM. AF 11/2020	KG	1,0000	15,95	15,95		
CPU_A	88238	SINAPI	AJUDANTE DE ARMADOR COM ENCARGOS COMPLEMENTARES	H	0,0280	23,26	0,65		
CPU_A	88245	SINAPI	ARMADOR COM ENCARGOS COMPLEMENTARES	H	0,1750	28,00	4,90		
CPU_A	92802	SINAPI	CORTE E DOBRA DE AÇO CA-50, DIÂMETRO DE 8,0 MM. AF_06/2022	KG	1,0000	9,83	9,83		
INS	00039017	SINAPI	ESPACADOR / DISTANCIADOR CIRCULAR COM ENTRADA LATERAL, EM PLASTICO, PARA VERGALHAO *4,2 A 12,5* MM, COBRIMENTO 20 MM	UN	0,6130	0,22	0,13		
INS	00043132	SINAPI	ARAME RECOZIDO 16 BWG, D = 1,65 MM (0,016 KG/M) OU 18 BWG, D = 1,25 MM (0,01 KG/M)	KG	0,0250	17,66	0,44		
				MO sem LS =>	1,94	LS =>	2,1800	MO com LS =>	4,12
				Valor do BDI =>	3,98	Valor com BDI =>		19,93	
					Quant. =>	259,0000	Preço Total =>	5.161,87	

6.15 CPU	Código	Banco	Descrição	Und	Quant.	Valor Unit	Total
	95946	SINAPI	ARMAÇÃO DE ESCADA, DE UMA ESTRUTURA CONVENCIONAL DE CONCRETO ARMADO UTILIZANDO AÇO CA-50 DE 10,0 MM - MONTAGEM. AF 11/2020	KG	1,0000	12,56	12,56
CPU_A	88238	SINAPI	AJUDANTE DE ARMADOR COM ENCARGOS COMPLEMENTARES	H	0,0150	23,26	0,34

PROPRIETÁRIO: PREFEITURA MUNICIPAL DE SANTA LUZIA DO PARÁ
OBJETO : REFORMA E AMPLIAÇÃO DA ESCOLA MUNICIPAL LAURA ESTRELA
LOCAL: ZONA URBANA
VALORES BASEADOS NO SINAPI (04/2024) / ORSE(08/2023)/SBC(05/2024)COMPOSIÇÕES PRÓPRIAS
ENCARGOS SOCIAIS NÃO DESONERADO : 112,68%(HORA) 69,90%(MÊS) BDI: 25,00%

PLANILHA ORÇAMENTÁRIA ANALÍTICA									
CPU_A	88245	SINAPI	ARMADOR COM ENCARGOS COMPLEMENTARES	H	0,0940	28,00	2,63		
CPU_A	92803	SINAPI	CORTE E DOBRA DE AÇO CA-50, DIÂMETRO DE 10,0 MM. AF_06/2022	KG	1,0000	9,06	9,06		
INS	00039017	SINAPI	ESPACADOR / DISTANCIADOR CIRCULAR COM ENTRADA LATERAL, EM PLASTICO, PARA VERGALHAO *4,2 A 12,5* MM, COBRIMENTO 20 MM	UN	0,4310	0,22	0,09		
INS	00043132	SINAPI	ARAME RECOZIDO 16 BWG, D = 1,65 MM (0,016 KG/M) OU 18 BWG, D = 1,25 MM (0,01 KG/M)	KG	0,0250	17,66	0,44		
				MO sem LS =>	1,04	LS =>	1,1700	MO com LS =>	2,21
				Valor do BDI =>	3,14	Valor com BDI =>			15,70
					Quant. =>	77,0000	Preço Total =>	1.208,90	

6.16	Código	Banco	Descrição	Und	Quant.	Valor Unit	Total		
CPU	95947	SINAPI	ARMAÇÃO DE ESCADA, DE UMA ESTRUTURA CONVENCIONAL DE CONCRETO ARMADO UTILIZANDO AÇO CA-50 DE 12,5 MM - MONTAGEM. AF 11/2020	KG	1,0000	9,58	9,58		
CPU_A	88238	SINAPI	AJUDANTE DE ARMADOR COM ENCARGOS COMPLEMENTARES	H	0,0070	23,26	0,16		
CPU_A	88245	SINAPI	ARMADOR COM ENCARGOS COMPLEMENTARES	H	0,0420	28,00	1,17		
CPU_A	92804	SINAPI	CORTE E DOBRA DE AÇO CA-50, DIÂMETRO DE 12,5 MM. AF_06/2022	KG	1,0000	7,75	7,75		
INS	00039017	SINAPI	ESPACADOR / DISTANCIADOR CIRCULAR COM ENTRADA LATERAL, EM PLASTICO, PARA VERGALHAO *4,2 A 12,5* MM, COBRIMENTO 20 MM	UN	0,2780	0,22	0,06		
INS	00043132	SINAPI	ARAME RECOZIDO 16 BWG, D = 1,65 MM (0,016 KG/M) OU 18 BWG, D = 1,25 MM (0,01 KG/M)	KG	0,0250	17,66	0,44		
				MO sem LS =>	0,47	LS =>	0,5400	MO com LS =>	1,01
				Valor do BDI =>	2,39	Valor com BDI =>			11,97
					Quant. =>	173,0000	Preço Total =>	2.070,81	

6.17	Código	Banco	Descrição	Und	Quant.	Valor Unit	Total
CPU	7823	ORSE	LAJE PRÉ-FABRICADA TRELIÇADA PARA PISO OU COBERTURA, INTEREIXO 38CM, H=16CM, EL. ENCHIMENTO EM EPS H=12CM, INCLUSIVE ESCORAMENTO EM MADEIRA E CAPEAMENTO 4CM.	m²	1,0000	222,44	222,44
CPU_A	10549	ORSE	Encargos Complementares - Servente	h	2,1000	3,72	7,81
CPU_A	10550	ORSE	Encargos Complementares - Pedreiro	h	0,4700	3,59	1,68
CPU_A	10551	ORSE	Encargos Complementares - Carpinteiro	h	0,8100	3,62	2,93
CPU_A	10555	ORSE	Encargos Complementares - Armador	h	0,1500	3,56	0,53
INS	000367/SINAPI	ORSE	Areia grossa - posto jazida/fornecedor (retirado na jazida,sem transporte)	m³	0,0600	118,68	7,12
INS	000378/SINAPI	ORSE	Armador (horista)	h	0,1500	18,21	2,73
INS	001213/SINAPI	ORSE	Carpinteiro de formas (horista)	h	0,8100	18,21	14,75
INS	001379/SINAPI	ORSE	Cimento portland composto cp ii-32	kg	18,0000	0,79	14,22
INS	004509/SINAPI	ORSE	Sarrafo *2,5 x 10* cm em pinus, mista ou equivalente da região - bruta	m	1,0300	6,02	6,20
INS	004718/SINAPI	ORSE	Pedra britada n. 2 (19 a 38 mm) posto pedreira/fornecedor, sem frete	m³	0,0408	135,37	5,52
INS	004721/SINAPI	ORSE	Pedra britada n. 1 (9,5 a 19 mm) posto pedreira/fornecedor,sem frete	m³	0,0136	134,66	1,83
INS	004750/SINAPI	ORSE	Pedreiro (horista)	h	0,4700	18,21	8,55
INS	005075/SINAPI	ORSE	Preço de aço polido com cabeça 18 x 30 (2 3/4 x 10)	kg	0,0300	17,04	0,51
INS	006111/SINAPI	ORSE	Servente de obras (horista)	h	2,1000	13,65	28,66
INS	006189/SINAPI	ORSE	Tabua nao aparelhada *2,5 x 30* cm, em macaranduba/massaranduba, angelim ou equivalente da região - bruta	m	0,6200	29,90	18,53
INS	1569	ORSE	Madeira mista serrada (barrote) 6 x 6cm - 0,0036 m3/m (angelim, louro)	m	1,8600	6,75	12,55
INS	7534	ORSE	Laje pré-fabricada treliçada para piso ou cobertura, h=16cm, el. enchimento em bloco EPS, h=12cm	m²	1,0000	71,64	71,64
INS	81	ORSE	Aço ca-50 6,3 a 12,5 mm	kg	1,8900	8,83	16,68

PROPRIETÁRIO: PREFEITURA MUNICIPAL DE SANTA LUZIA DO PARUÁ
OBJETO : REFORMA E AMPLIAÇÃO DA ESCOLA MUNICIPAL LAURA ESTRELA
LOCAL: ZONA URBANA
VALORES BASEADOS NO SINAPI (04/2024) / ORSE(08/2023)/SBC(05/2024)COMPOSIÇÕES PRÓPRIAS
ENCARGOS SOCIAIS NÃO DESONERADO : 112,68%(HORA) 69,90%(MÊS) BDI: 25,00%

PLANILHA ORÇAMENTÁRIA ANALÍTICA

MO sem LS => 25,71 LS => 28,9800 MO com LS => 54,69
Valor do BDI => 55,61 Valor com BDI => 278,05
Quant. => 1034,3700 Preço Total => 287.606,57

6.18	Código	Banco	Descrição	Und	Quant.	Valor Unit	Total
CPU	94966	SINAPI	CONCRETO FCK = 30MPA, TRAÇO 1:2,1:2,5 (EM MASSA SECA DE CIMENTO/ AREIA MÉDIA/ BRITA 1) - PREPARO MECÂNICO COM BETONEIRA 400 L. AF 05/2021	m³	1,0000	526,28	526,28
CPU_A	88316	SINAPI	SERVENTE COM ENCARGOS COMPLEMENTARES	H	2,2958	22,54	51,74
CPU_A	88377	SINAPI	OPERADOR DE BETONEIRA ESTACIONÁRIA/MISTURADOR COM ENCARGOS COMPLEMENTARES	H	1,4490	22,77	32,99
CPU_A	88830	SINAPI	BETONEIRA CAPACIDADE NOMINAL DE 400 L, CAPACIDADE DE MISTURA 280 L, MOTOR ELÉTRICO TRIFÁSICO POTÊNCIA DE 2 CV, SEM CARREGADOR - CHP DIURNO. AF 05/2023	CHP	0,7458	1,95	1,45
CPU_A	88831	SINAPI	BETONEIRA CAPACIDADE NOMINAL DE 400 L, CAPACIDADE DE MISTURA 280 L, MOTOR ELÉTRICO TRIFÁSICO POTÊNCIA DE 2 CV, SEM CARREGADOR - CHI DIURNO. AF 05/2023	CHI	0,7032	0,43	0,30
INS	00000370	SINAPI	AREIA MÉDIA - POSTO JAZIDA/FORNECEDOR (RETIRADO NA JAZIDA, SEM TRANSPORTE)	m³	0,7078	89,00	62,99
INS	00001379	SINAPI	CIMENTO PORTLAND COMPOSTO CP II-32	KG	388,8826	0,84	326,66
INS	00004721	SINAPI	PEDRA BRITADA N. 1 (9,5 a 19 MM) POSTO PEDREIRA/FORNECEDOR, SEM FRETE	m³	0,5892	85,13	50,15

MO sem LS => 25,50 LS => 28,7300 MO com LS => 54,23
Valor do BDI => 131,57 Valor com BDI => 657,85
Quant. => 135,3900 Preço Total => 89.066,31

6.19	Código	Banco	Descrição	Und	Quant.	Valor Unit	Total
CPU	100066	Próprio	ARMAÇÃO PARA LAJE PREMOLDADA COM TELA Q-196	m²	1,0000	27,73	27,73
CPU_A	88238	SINAPI	AJUDANTE DE ARMADOR COM ENCARGOS COMPLEMENTARES	H	0,0120	23,26	0,27
CPU_A	88245	SINAPI	ARMADOR COM ENCARGOS COMPLEMENTARES	H	0,0780	28,00	2,18
INS	00007156	SINAPI	TELA DE ACO SOLDADA NERVURADA, CA-60, Q-196, (3,11 KG/M2), DIAMETRO DO FIO = 5,0 MM, LARGURA = 2,45 M, ESPACAMENTO DA MALHA = 10 X 10 CM	m²	1,0500	22,99	24,13
INS	00039315	SINAPI	ESPACADOR / DISTANCIADOR TIPO GARRA DUPLA, EM PLÁSTICO, COBRIMENTO *20* MM, PARA FERRAGENS DE LAJES E FUNDO DE VIGAS	UN	1,6300	0,35	0,57
INS	00043132	SINAPI	ARAME RECOZIDO 16 BWG, D = 1,65 MM (0,016 KG/M) OU 18 BWG, D = 1,25 MM (0,01 KG/M)	KG	0,0330	17,66	0,58

MO sem LS => 0,79 LS => 0,8800 MO com LS => 1,67
Valor do BDI => 6,93 Valor com BDI => 34,66
Quant. => 1034,7700 Preço Total => 35.865,12

6.20	Código	Banco	Descrição	Und	Quant.	Valor Unit	Total
CPU	103670	SINAPI	LANÇAMENTO COM USO DE BALDES, ADENSAMENTO E ACABAMENTO DE CONCRETO EM ESTRUTURAS. AF 02/2022	m³	1,0000	306,14	306,14
CPU_A	88262	SINAPI	CARPINTEIRO DE FORMAS COM ENCARGOS COMPLEMENTARES	H	2,4590	27,86	68,50
CPU_A	88309	SINAPI	PEDREIRO COM ENCARGOS COMPLEMENTARES	H	2,4590	28,21	69,36
CPU_A	88316	SINAPI	SERVENTE COM ENCARGOS COMPLEMENTARES	H	7,3770	22,54	166,27
CPU_A	90586	SINAPI	VIBRADOR DE IMERSÃO, DIÂMETRO DE PONTEIRA 45MM, MOTOR ELÉTRICO TRIFÁSICO POTÊNCIA DE 2 CV - CHP DIURNO. AF 06/2015	CHP	1,0420	1,27	1,32

PROPRIETÁRIO: PREFEITURA MUNICIPAL DE SANTA LUZIA DO PARÁ
OBJETO : REFORMA E AMPLIAÇÃO DA ESCOLA MUNICIPAL LAURA ESTRELA
LOCAL: ZONA URBANA
VALORES BASEADOS NO SINAPI (04/2024) / ORSE(08/2023)/SBC(05/2024)COMPOSIÇÕES PRÓPRIAS
ENCARGOS SOCIAIS NÃO DESONERADO : 112,68%(HORA) 69,90%(MÊS) BDI: 25,00%

PLANILHA ORÇAMENTÁRIA ANALÍTICA

CPU_A	90587	SINAPI	VIBRADOR DE IMERSÃO, DIÂMETRO DE PONTEIRA 45MM, MOTOR ELÉTRICO TRIFÁSICO POTÊNCIA DE 2 CV - CHI DIURNO. AF 06/2015	CHI	1,4170	0,49	0,69		
				MO sem LS =>	93,40	LS =>	105,2500	MO com LS =>	198,65
				Valor do BDI =>	76,53	Valor com BDI =>			382,67
					Quant. =>	135,3900	Preço Total =>	51.809,69	

6.21	Código	Banco	Descrição	Und	Quant.	Valor Unit	Total		
CPU	93197	SINAPI	CONTRAVERGA MOLDADA IN LOCO EM CONCRETO PARA VÃOS DE MAIS DE 1,5 M DE COMPRIMENTO. AF 03/2016	M	1,0000	57,38	57,38		
CPU_A	88309	SINAPI	PEDREIRO COM ENCARGOS COMPLEMENTARES	H	0,3350	28,21	9,45		
CPU_A	88316	SINAPI	SERVEANTE COM ENCARGOS COMPLEMENTARES	H	0,1680	22,54	3,78		
CPU_A	92270	SINAPI	FABRICAÇÃO DE FÔRMA PARA VIGAS, COM MADEIRA SERRADA, E = 25 MM. AF 09/2020	m²	0,0760	186,37	14,16		
CPU_A	92802	SINAPI	CORTE E DOBRA DE AÇO CA-50, DIÂMETRO DE 8,0 MM. AF 06/2022	KG	0,7900	9,83	7,76		
CPU_A	94964	SINAPI	CONCRETO FCK = 20MPA, TRAÇO 1:2,7:3 (EM MASSA SECA DE CIMENTO/ AREIA MÉDIA/ BRITA 1) - PREPARO MECÂNICO COM BETONEIRA 400 L. AF_05/2021	m³	0,0430	484,11	20,81		
INS	00002692	SINAPI	DESMOLDANTE PROTETOR PARA FORMAS DE MADEIRA, DE BASE OLEOSA EMULSIONADA EM AGUA	L	0,0100	10,18	0,10		
INS	00039017	SINAPI	ESPACADOR / DISTANCIADOR CIRCULAR COM ENTRADA LATERAL, EM PLASTICO, PARA VERGALHAO *4,2 A 12,5* MM, COBRIMENTO 20 MM	UN	6,0000	0,22	1,32		
				MO sem LS =>	6,35	LS =>	7,1600	MO com LS =>	13,51
				Valor do BDI =>	14,34	Valor com BDI =>			71,72
					Quant. =>	29,4500	Preço Total =>	2.112,15	

6.22	Código	Banco	Descrição	Und	Quant.	Valor Unit	Total		
CPU	93189	SINAPI	VERGA MOLDADA IN LOCO EM CONCRETO PARA PORTAS COM MAIS DE 1,5 M DE VÃO. AF 03/2016	M	1,0000	113,01	113,01		
CPU_A	88309	SINAPI	PEDREIRO COM ENCARGOS COMPLEMENTARES	H	0,3500	28,21	9,87		
CPU_A	88316	SINAPI	SERVEANTE COM ENCARGOS COMPLEMENTARES	H	0,1750	22,54	3,94		
CPU_A	92270	SINAPI	FABRICAÇÃO DE FÔRMA PARA VIGAS, COM MADEIRA SERRADA, E = 25 MM. AF 09/2020	m²	0,4000	186,37	74,54		
CPU_A	92802	SINAPI	CORTE E DOBRA DE AÇO CA-50, DIÂMETRO DE 8,0 MM. AF 06/2022	KG	0,7900	9,83	7,76		
CPU_A	94970	SINAPI	CONCRETO FCK = 20MPA, TRAÇO 1:2,7:3 (EM MASSA SECA DE CIMENTO/ AREIA MÉDIA/ BRITA 1) - PREPARO MECÂNICO COM BETONEIRA 600 L. AF_05/2021	m³	0,0240	470,74	11,29		
INS	00002692	SINAPI	DESMOLDANTE PROTETOR PARA FORMAS DE MADEIRA, DE BASE OLEOSA EMULSIONADA EM AGUA	L	0,0070	10,18	0,07		
INS	00004491	SINAPI	PONTALETE *7,5 X 7,5* CM EM PINUS, MISTA OU EQUIVALENTE DA REGIAO - BRUTA	M	0,3790	11,16	4,22		
INS	00039017	SINAPI	ESPACADOR / DISTANCIADOR CIRCULAR COM ENTRADA LATERAL, EM PLASTICO, PARA VERGALHAO *4,2 A 12,5* MM, COBRIMENTO 20 MM	UN	6,0000	0,22	1,32		
				MO sem LS =>	9,48	LS =>	10,6900	MO com LS =>	20,17
				Valor do BDI =>	28,25	Valor com BDI =>			141,26
					Quant. =>	35,1000	Preço Total =>	4.958,22	

6.23	Código	Banco	Descrição	Und	Quant.	Valor Unit	Total
CPU	090685	Próprio	PINGADEIRA CONCRETO PARA TOPO DE MUROS 0,20M	M	1,0000	101,86	101,86
CPU_A	88309	SINAPI	PEDREIRO COM ENCARGOS COMPLEMENTARES	H	1,0000	28,21	28,21

PROPRIETÁRIO: PREFEITURA MUNICIPAL DE SANTA LUZIA DO PARÁ
OBJETO : REFORMA E AMPLIAÇÃO DA ESCOLA MUNICIPAL LAURA ESTRELA
LOCAL: ZONA URBANA
VALORES BASEADOS NO SINAPI (04/2024) / ORSE(08/2023)/SBC(05/2024)COMPOSIÇÕES PRÓPRIAS
ENCARGOS SOCIAIS NÃO DESONERADO : 112,68%(HORA) 69,90%(MÊS) BDI: 25,00%

PLANILHA ORÇAMENTÁRIA ANALÍTICA									
CPU_A	88316	SINAPI	SERVENTE COM ENCARGOS COMPLEMENTARES	H	2,0000	22,54	45,08		
CPU_A	94975	SINAPI	CONCRETO FCK = 15MPA, TRAÇO 1:3,4:3,5 (EM MASSA SECA DE CIMENTO/ AREIA MÉDIA/ BRITA 1) - PREPARO MANUAL. AF 05/2021	m³	0,0380	496,30	18,85		
INS	00043061	SINAPI	ACO CA-60, 4,2 MM OU 5,0 MM, DOBRADO E CORTADO	KG	0,1200	7,85	0,94		
INS	00043677	SINAPI	CHAPA/PAINEL DE MADEIRA COMPENSADA RESINADA (MADEIRITE RESINADO ROSA) PARA FORMA DE CONCRETO, DE 2200 X 1100 MM, E = 20 MM	m²	0,1200	73,23	8,78		
				MO sem LS =>	23,88	LS =>	26,9000	MO com LS =>	50,78
				Valor do BDI =>	25,46	Valor com BDI =>			127,32
					Quant. =>	223,4500	Preço Total =>	28.449,65	

7	Código	Banco	Descrição	Und	Quant.	Valor Unit	Total		
7.1	100775	SINAPI	ESTRUTURA METÁLICA E COBERTURA				403.616,40		
CPU			ESTRUTURA TRELIÇADA DE COBERTURA, TIPO FINK, COM LIGAÇÕES SOLDADAS, INCLUSOS PERFIS METÁLICOS, CHAPAS METÁLICAS, MÃO DE OBRA E TRANSPORTE COM GUINDASTE - FORNECIMENTO E INSTALAÇÃO. AF 01/2020 PSA	KG	1,0000	13,29	13,29		
CPU_A	100716	SINAPI	JATEAMENTO ABRASIVO COM GRANALHA DE AÇO EM PERFIL METÁLICO EM FÁBRICA. AF 01/2020	m²	0,0789	26,69	2,10		
CPU_A	100719	SINAPI	PINTURA COM TINTA ALQUÍDICA DE FUNDO (TIPO ZARCÃO) PULVERIZADA SOBRE PERFIL METÁLICO EXECUTADO EM FÁBRICA (POR DEMÃO). AF 01/2020 PE	m²	0,0789	10,10	0,79		
CPU_A	88240	SINAPI	AJUDANTE DE ESTRUTURA METÁLICA COM ENCARGOS COMPLEMENTARES	H	0,0008	22,07	0,01		
CPU_A	88278	SINAPI	MONTADOR DE ESTRUTURA METÁLICA COM ENCARGOS COMPLEMENTARES	H	0,0237	23,19	0,54		
CPU_A	88317	SINAPI	SOLDADOR COM ENCARGOS COMPLEMENTARES	H	0,0050	28,96	0,14		
CPU_A	93287	SINAPI	GUINDASTE HIDRÁULICO AUTOPROPELIDO, COM LANÇA TELESCÓPICA 40 M, CAPACIDADE MÁXIMA 60 T, POTÊNCIA 260 KW - CHP DIURNO. AF 03/2016	CHP	0,0007	342,53	0,23		
CPU_A	93288	SINAPI	GUINDASTE HIDRÁULICO AUTOPROPELIDO, COM LANÇA TELESCÓPICA 40 M, CAPACIDADE MÁXIMA 60 T, POTÊNCIA 260 KW - CHI DIURNO. AF 03/2016	CHI	0,0005	175,26	0,08		
INS	00001332	SINAPI	CHAPA DE ACO GROSSA, ASTM A36, E = 3/8 " (9,53 MM) 74,69 KG/M2	KG	0,0018	8,88	0,01		
INS	00001333	SINAPI	CHAPA DE ACO GROSSA, ASTM A36, E = 1/2 " (12,70 MM) 99,59 KG/M2	KG	0,0064	8,74	0,05		
INS	00004777	SINAPI	CANTONEIRA ACO ABAS IGUAIS (QUALQUER BITOLA), ESPESSURA ENTRE 1/8" E 1/4"	KG	0,5167	8,02	4,14		
INS	00010966	SINAPI	PERFIL "U" SIMPLES, EM CHAPA DOBRADA DE ACO LAMINADO, E = 8 MM, H = 150 MM, L = 75 MM (16,97 KG/M)	KG	0,5660	9,12	5,16		
INS	00010997	SINAPI	ELETRODO REVESTIDO AWS - E7018, DIAMETRO IGUAL A 4,00 MM	KG	0,0018	25,00	0,04		
				MO sem LS =>	0,37	LS =>	0,4200	MO com LS =>	0,79
				Valor do BDI =>	3,32	Valor com BDI =>			16,61
					Quant. =>	5235,4103	Preço Total =>	86.960,16	

7.2	Código	Banco	Descrição	Und	Quant.	Valor Unit	Total
CPU	92581	SINAPI	TRAMA DE AÇO COMPOSTA POR TERÇAS PARA TELHADOS DE ATÉ 2 ÁGUAS PARA TELHA ESTRUTURAL DE FIBROCIMENTO, INCLUSO TRANSPORTE VERTICAL. AF 07/2019	m²	1,0000	48,52	48,52
CPU_A	88278	SINAPI	MONTADOR DE ESTRUTURA METÁLICA COM ENCARGOS COMPLEMENTARES	H	0,1890	23,19	4,38
CPU_A	88316	SINAPI	SERVENTE COM ENCARGOS COMPLEMENTARES	H	0,1020	22,54	2,29
CPU_A	93281	SINAPI	GUINCHO ELÉTRICO DE COLUNA, CAPACIDADE 400 KG, COM MOTO FREIO, MOTOR TRIFÁSICO DE 1,25 CV - CHP DIURNO. AF 03/2016	CHP	0,0072	24,30	0,17
CPU_A	93282	SINAPI	GUINCHO ELÉTRICO DE COLUNA, CAPACIDADE 400 KG, COM MOTO FREIO, MOTOR TRIFÁSICO DE 1,25 CV - CHI DIURNO. AF 03/2016	CHI	0,0100	23,30	0,23

PROPRIETÁRIO: PREFEITURA MUNICIPAL DE SANTA LUZIA DO PARUÁ
OBJETO : REFORMA E AMPLIAÇÃO DA ESCOLA MUNICIPAL LAURA ESTRELA
LOCAL: ZONA URBANA
VALORES BASEADOS NO SINAPI (04/2024) / ORSE(08/2023)/SBC(05/2024)COMPOSIÇÕES PRÓPRIAS
ENCARGOS SOCIAIS NÃO DESONERADO : 112,68%(HORA) 69,90%(MÊS) BDI: 25,00%

PLANILHA ORÇAMENTÁRIA ANALÍTICA

INS	00040549	SINAPI	PARAFUSO, COMUM, ASTM A307, SEXTAVADO, DIAMETRO 1/2" (12,7 MM), COMPRIMENTO 1" (25,4 MM)	CENTO	0,0070	196,20	1,37		
INS	00043083	SINAPI	PERFIL "U" ENRIJECIDO, EM CHAPA DOBRADA DE ACO LAMINADO, E = 3,75 MM, H = 200 MM, L = 75 MM (9,94 KG/M)	KG	4,6290	8,66	40,08		
				MO sem LS =>	2,18	LS =>	2,4600	MO com LS =>	4,64
				Valor do BDI =>	12,13	Valor com BDI =>		60,65	
					Quant. =>	938,8000	Preço Total =>	56.938,22	

7.3	Código	Banco	Descrição	Und	Quant.	Valor Unit	Total		
CPU	94216	SINAPI	TELHAMENTO COM TELHA METÁLICA TERMOACÚSTICA E = 30 MM, COM ATÉ 2 ÁGUAS. INCLUSO ICAMENTO. AF 07/2019	m²	1,0000	188,84	188,84		
CPU_A	88316	SINAPI	SERVEANTE COM ENCARGOS COMPLEMENTARES	H	0,0620	22,54	1,39		
CPU_A	88323	SINAPI	TELHADISTA COM ENCARGOS COMPLEMENTARES	H	0,0560	27,63	1,54		
CPU_A	93281	SINAPI	GUINCHO ELÉTRICO DE COLUNA, CAPACIDADE 400 KG, COM MOTO FREIO, MOTOR TRIFÁSICO DE 1.25 CV - CHP DIURNO. AF 03/2016	CHP	0,0009	24,30	0,02		
CPU_A	93282	SINAPI	GUINCHO ELÉTRICO DE COLUNA, CAPACIDADE 400 KG, COM MOTO FREIO, MOTOR TRIFÁSICO DE 1.25 CV - CHI DIURNO. AF 03/2016	CHI	0,0012	23,30	0,02		
INS	00011029	SINAPI	HASTE RETA PARA GANCHO DE FERRO GALVANIZADO, COM ROSCA 1/4 " X 30 CM PARA FIXAÇÃO DE TELHA METALICA, INCLUI PORCA E ARRUELAS DE VEDACAO	CJ	4,1500	2,81	11,66		
INS	00040740	SINAPI	TELHA GALVALUME COM ISOLAMENTO TERMOACUSTICO EM ESPUMA RIGIDA DE POLIURETANO (PU) INJETADO, ESPESSURA DE 30 MM, DENSIDADE DE 35 KG/M3, REVESTIMENTO EM TELHA TRAPEZOIDAL NAS DUAS FACES COM ESPESSURA DE 0,50 MM CADA, ACABAMENTO NATURAL (NAO INCLUI ACESSÓRIOS DE FIXAÇÃO)	m²	1,1460	152,02	174,21		
				MO sem LS =>	0,91	LS =>	1,0300	MO com LS =>	1,94
				Valor do BDI =>	47,21	Valor com BDI =>		236,05	
					Quant. =>	938,8000	Preço Total =>	221.603,74	

7.4	Código	Banco	Descrição	Und	Quant.	Valor Unit	Total		
CPU	94231	SINAPI	RUFO EM CHAPA DE AÇO GALVANIZADO NÚMERO 24, CORTE DE 25 CM, INCLUSO TRANSPORTE VERTICAL. AF 07/2019	M	1,0000	50,45	50,45		
CPU_A	88316	SINAPI	SERVEANTE COM ENCARGOS COMPLEMENTARES	H	0,2070	22,54	4,66		
CPU_A	88323	SINAPI	TELHADISTA COM ENCARGOS COMPLEMENTARES	H	0,1120	27,63	3,09		
CPU_A	93281	SINAPI	GUINCHO ELÉTRICO DE COLUNA, CAPACIDADE 400 KG, COM MOTO FREIO, MOTOR TRIFÁSICO DE 1.25 CV - CHP DIURNO. AF 03/2016	CHP	0,0132	24,30	0,32		
CPU_A	93282	SINAPI	GUINCHO ELÉTRICO DE COLUNA, CAPACIDADE 400 KG, COM MOTO FREIO, MOTOR TRIFÁSICO DE 1.25 CV - CHI DIURNO. AF 03/2016	CHI	0,0183	23,30	0,42		
INS	00000142	SINAPI	SELANTE ELASTICO MONOCOMPONENTE A BASE DE POLIURETANO (PU) PARA JUNTAS DIVERSAS	310ML	0,1980	50,79	10,05		
INS	00005061	SINAPI	PREGO DE ACO POLIDO COM CABECA 18 X 27 (2 1/2 X 10)	KG	0,0060	20,50	0,12		
INS	00005104	SINAPI	REBITE DE REPUXO EM ALUMINIO VAZADO, DIAMETRO 3,2 X 8 MM DE COMPRIMENTO (1KG = 1025 UNIDADES)	KG	0,0012	60,21	0,07		
INS	00013388	SINAPI	SOLDA EM BARRA DE ESTANHO-CHUMBO 50/50	KG	0,0450	121,66	5,47		
INS	00040873	SINAPI	RUFO INTERNO/EXTERNO DE CHAPA DE ACO GALVANIZADA NUM 24, CORTE 25 CM	M	1,0500	25,00	26,25		
				MO sem LS =>	2,59	LS =>	2,9100	MO com LS =>	5,50
				Valor do BDI =>	12,61	Valor com BDI =>		63,06	
					Quant. =>	82,4900	Preço Total =>	5.201,81	

PROPRIETÁRIO: PREFEITURA MUNICIPAL DE SANTA LUZIA DO PARUÁ
OBJETO : REFORMA E AMPLIAÇÃO DA ESCOLA MUNICIPAL LAURA ESTRELA
LOCAL: ZONA URBANA
VALORES BASEADOS NO SINAPI (04/2024) / ORSE(08/2023)/SBC(05/2024)COMPOSIÇÕES PRÓPRIAS
ENCARGOS SOCIAIS NÃO DESONERADO : 112,68%(HORA) 69,90%(MÊS) BDI: 25,00%

PLANILHA ORÇAMENTÁRIA ANALÍTICA

7.5	Código	Banco	Descrição	Und	Quant.	Valor Unit	Total		
CPU	94451	SINAPI	CUMEEIRA PARA TELHA DE FIBROCIMENTO ESTRUTURAL E = 6 MM, INCLUSO ACESSÓRIOS DE FIXAÇÃO E ICAMENTO. AF 07/2019	M	1,0000	138,93	138,93		
CPU_A	88316	SINAPI	SERVEANTE COM ENCARGOS COMPLEMENTARES	H	0,0750	22,54	1,69		
CPU_A	88323	SINAPI	TELHADISTA COM ENCARGOS COMPLEMENTARES	H	0,0610	27,63	1,68		
CPU_A	93281	SINAPI	GUINCHO ELÉTRICO DE COLUNA, CAPACIDADE 400 KG, COM MOTO FREIO, MOTOR TRIFÁSICO DE 1.25 CV - CHP DIURNO. AF 03/2016	CHP	0,0018	24,30	0,04		
CPU_A	93282	SINAPI	GUINCHO ELÉTRICO DE COLUNA, CAPACIDADE 400 KG, COM MOTO FREIO, MOTOR TRIFÁSICO DE 1.25 CV - CHI DIURNO. AF 03/2016	CHI	0,0026	23,30	0,06		
INS	00001607	SINAPI	CONJUNTO ARRUELAS DE VEDACAO 5/16" PARA TELHA FIBROCIMENTO (UMA ARRUELA METALICA E UMA ARRUELA PVC - CONICAS)	CJ	4,2000	0,37	1,55		
INS	00004302	SINAPI	PARAFUSO ZINCADO ROSCA SOBERBA, CABECA SEXTAVADA, 5/16 " X 250 MM, PARA FIXACAO DE TELHA EM MADEIRA	UN	4,2000	5,68	23,85		
INS	00007216	SINAPI	CUMEEIRA NORMAL PARA TELHA ESTRUTURAL DE FIBROCIMENTO 2 ABAS, E = 6 MM, DE 1050 X 935 MM (SEM AMIANTO)	UN	1,0290	106,96	110,06		
				MO sem LS =>	1,06	LS =>	1,2000	MO com LS =>	2,26
				Valor do BDI =>	34,73	Valor com BDI =>			173,66
					Quant. =>	83,0800	Preço Total =>	14.427,67	

7.6	Código	Banco	Descrição	Und	Quant.	Valor Unit	Total		
CPU	94228	SINAPI	CALHA EM CHAPA DE AÇO GALVANIZADO NÚMERO 24, DESENVOLVIMENTO DE 50 CM, INCLUSO TRANSPORTE VERTICAL. AF 07/2019	M	1,0000	79,50	79,50		
CPU_A	88316	SINAPI	SERVEANTE COM ENCARGOS COMPLEMENTARES	H	0,3710	22,54	8,36		
CPU_A	88323	SINAPI	TELHADISTA COM ENCARGOS COMPLEMENTARES	H	0,2770	27,63	7,65		
CPU_A	93281	SINAPI	GUINCHO ELÉTRICO DE COLUNA, CAPACIDADE 400 KG, COM MOTO FREIO, MOTOR TRIFÁSICO DE 1.25 CV - CHP DIURNO. AF 03/2016	CHP	0,0132	24,30	0,32		
CPU_A	93282	SINAPI	GUINCHO ELÉTRICO DE COLUNA, CAPACIDADE 400 KG, COM MOTO FREIO, MOTOR TRIFÁSICO DE 1.25 CV - CHI DIURNO. AF 03/2016	CHI	0,0183	23,30	0,42		
INS	00000142	SINAPI	SELANTE ELASTICO MONOCOMPONENTE A BASE DE POLIURETANO (PU) PARA JUNTAS DIVERSAS	310ML	0,0810	50,79	4,11		
INS	00005061	SINAPI	PREGO DE ACO POLIDO COM CABECA 18 X 27 (2 1/2 X 10)	KG	0,0130	20,50	0,26		
INS	00005104	SINAPI	REBITE DE REPUXO EM ALUMINIO VAZADO, DIAMETRO 3,2 X 8 MM DE COMPRIMENTO (1KG = 1025 UNIDADES)	KG	0,0024	60,21	0,14		
INS	00013388	SINAPI	SOLDA EM BARRA DE ESTANHO-CHUMBO 50/50	KG	0,0900	121,66	10,94		
INS	00040783	SINAPI	CALHA QUADRADA DE CHAPA DE ACO GALVANIZADA NUM 24, CORTE 50 CM	M	1,0500	45,05	47,30		
				MO sem LS =>	5,14	LS =>	5,8000	MO com LS =>	10,94
				Valor do BDI =>	19,87	Valor com BDI =>			99,37
					Quant. =>	186,0200	Preço Total =>	18.484,80	

8	Código	Banco	Descrição	Und	Quant.	Valor Unit	Total
8.1	103337	SINAPI	ALVENARIA E VEDAÇÃO				459.948,11
CPU	103337	SINAPI	ALVENARIA DE VEDAÇÃO DE BLOCOS VAZADOS DE CONCRETO APARENTE DE 9X19X39 CM (ESPESSURA 9 CM) E ARGAMASSA DE ASSENTAMENTO COM PREPARO MANUAL. AF 12/2021	m²	1,0000	84,81	84,81
CPU_A	87369	SINAPI	ARGAMASSA TRAÇO 1:2:8 (EM VOLUME DE CIMENTO, CAL E AREIA MÉDIA ÚMIDA) PARA EMBOÇO/MASSA ÚNICA/ASSENTAMENTO DE ALVENARIA DE VEDAÇÃO. PREPARO MANUAL. AF 08/2019	m³	0,0087	706,73	6,14

PROPRIETÁRIO: PREFEITURA MUNICIPAL DE SANTA LUZIA DO PARUÁ
OBJETO : REFORMA E AMPLIAÇÃO DA ESCOLA MUNICIPAL LAURA ESTRELA
LOCAL: ZONA URBANA
VALORES BASEADOS NO SINAPI (04/2024) / ORSE(08/2023)/SBC(05/2024)COMPOSIÇÕES PRÓPRIAS
ENCARGOS SOCIAIS NÃO DESONERADO : 112,68%(HORA) 69,90%(MÊS) BDI: 25,00%

PLANILHA ORÇAMENTÁRIA ANALÍTICA									
CPU_A	88309	SINAPI	PEDREIRO COM ENCARGOS COMPLEMENTARES	H	0,9500	28,21	26,79		
CPU_A	88316	SINAPI	SERVEANTE COM ENCARGOS COMPLEMENTARES	H	0,4750	22,54	10,70		
INS	00034557	SINAPI	TELA DE ACO SOLDADA GALVANIZADA/ZINCADA PARA ALVENARIA, FIO D = *1,20 A 1,70* MM, MALHA 15 X 15 MM, (C X L) *50 X 7,5* CM	M	0,4200	2,03	0,85		
INS	00034599	SINAPI	BLOCO DE VEDACAO CONCRETO APARENTE 9 X 19 X 39 CM (CLASSE C - NBR 6136)	UN	13,6000	2,95	40,12		
INS	00037395	SINAPI	PINO DE ACO COM FURO, HASTE = 27 MM (ACAO DIRETA)	CENTO	0,0050	43,37	0,21		
				MO sem LS =>	12,47	LS =>	14,0600	MO com LS =>	26,53
				Valor do BDI =>	21,20	Valor com BDI =>			106,01
					Quant. =>	3710,9990	Preço Total =>	393.403,00	

8.2	Código	Banco	Descrição	Und	Quant.	Valor Unit	Total		
CPU	93201	SINAPI	FIXAÇÃO (ENCUNHAMENTO) DE ALVENARIA DE VEDAÇÃO COM ARGAMASSA APLICADA COM COLHER. AF 03/2016	M	1,0000	6,79	6,79		
CPU_A	87294	SINAPI	ARGAMASSA TRAÇO 1:2:9 (EM VOLUME DE CIMENTO, CAL E AREIA MÉDIA ÚMIDA) PARA EMBOÇO/MASSA ÚNICA/ASSENTAMENTO DE ALVENARIA DE VEDAÇÃO. PREPARO MECÂNICO COM BETONEIRA 600 L. AF 08/2019	m³	0,0035	542,38	1,89		
CPU_A	88309	SINAPI	PEDREIRO COM ENCARGOS COMPLEMENTARES	H	0,1500	28,21	4,23		
CPU_A	88316	SINAPI	SERVEANTE COM ENCARGOS COMPLEMENTARES	H	0,0300	22,54	0,67		
				MO sem LS =>	1,67	LS =>	1,8900	MO com LS =>	3,56
				Valor do BDI =>	1,69	Valor com BDI =>			8,48
					Quant. =>	501,2700	Preço Total =>	4.250,76	

8.3	Código	Banco	Descrição	Und	Quant.	Valor Unit	Total		
CPU	102257	SINAPI	DIVISORIA SANITÁRIA, TIPO CABINE, EM PAINEL DE GRANILITE, ESP = 3CM, ASSENTADO COM ARGAMASSA COLANTE AC III-E, EXCLUSIVE FERRAGENS. AF 01/2021	m²	1,0000	383,18	383,18		
CPU_A	88274	SINAPI	MARMORISTA/GRANITEIRO COM ENCARGOS COMPLEMENTARES	H	1,2650	28,07	35,50		
CPU_A	88316	SINAPI	SERVEANTE COM ENCARGOS COMPLEMENTARES	H	0,6330	22,54	14,26		
CPU_A	91692	SINAPI	SERRA CIRCULAR DE BANCADA COM MOTOR ELÉTRICO POTÊNCIA DE 5HP, COM COIFA PARA DISCO 10" - CHP DIURNO. AF 08/2015	CHP	0,0420	29,80	1,25		
CPU_A	91693	SINAPI	SERRA CIRCULAR DE BANCADA COM MOTOR ELÉTRICO POTÊNCIA DE 5HP, COM COIFA PARA DISCO 10" - CHI DIURNO. AF 08/2015	CHI	1,2230	28,52	34,87		
INS	00000131	SINAPI	ADESIVO ESTRUTURAL A BASE DE RESINA EPOXI, BICOMPONENTE, PASTOSO (TIXOTROPICO)	KG	0,5300	67,12	35,57		
INS	00010698	SINAPI	DIVISORIA, PLACA PRE-MOLDADA EM GRANILITE, MARMORITE OU GRANITINA, E = *3 CM	m²	1,0500	245,82	258,11		
INS	00037596	SINAPI	ARGAMASSA COLANTE TIPO AC III E	KG	0,9700	3,74	3,62		
				MO sem LS =>	28,12	LS =>	31,6900	MO com LS =>	59,81
				Valor do BDI =>	95,79	Valor com BDI =>			478,97
					Quant. =>	130,0590	Preço Total =>	62.294,35	

9	Código	Banco	Descrição	Und	Quant.	Valor Unit	Total
9.1	95240	SINAPI	PAVIMENTAÇÃO				633.872,46
CPU	95240	SINAPI	LASTRO DE CONCRETO MAGRO, APLICADO EM PISOS, LAJES SOBRE SOLO OU RADIERS, ESPESSURA DE 3 CM. AF 01/2024	m²	1,0000	18,67	18,67
CPU_A	88309	SINAPI	PEDREIRO COM ENCARGOS COMPLEMENTARES	H	0,1631	28,21	4,60
CPU_A	88316	SINAPI	SERVEANTE COM ENCARGOS COMPLEMENTARES	H	0,0444	22,54	1,00

PROPRIETÁRIO: PREFEITURA MUNICIPAL DE SANTA LUZIA DO PARUÁ
OBJETO : REFORMA E AMPLIAÇÃO DA ESCOLA MUNICIPAL LAURA ESTRELA
LOCAL: ZONA URBANA
VALORES BASEADOS NO SINAPI (04/2024) / ORSE(08/2023)/SBC(05/2024)COMPOSIÇÕES PRÓPRIAS
ENCARGOS SOCIAIS NÃO DESONERADO : 112,68%(HORA) 69,90%(MÊS) BDI: 25,00%

PLANILHA ORÇAMENTÁRIA ANALÍTICA

CPU_A	94968	SINAPI	CONCRETO MAGRO PARA LASTRO, TRAÇO 1:4,5:4,5 (EM MASSA SECA DE CIMENTO/ AREIA MÉDIA/ BRITA 1) - PREPARO MECÂNICO COM BETONEIRA 600 L. AF 05/2021	m³	0,0339	385,74	13,07		
				MO sem LS =>	2,58	LS =>	2,9000	MO com LS =>	5,48
				Valor do BDI =>	4,66			Valor com BDI =>	23,33
						Quant. =>	1084,2900	Preço Total =>	25.296,48

9.2	Código	Banco	Descrição	Und	Quant.	Valor Unit	Total		
CPU	97088	SINAPI	ARMAÇÃO PARA EXECUÇÃO DE RADIER, PISO DE CONCRETO OU LAJE SOBRE SOLO. COM USO DE TELA O-92. AF 09/2021	KG	1,0000	14,09	14,09		
CPU_A	88238	SINAPI	AJUDANTE DE ARMADOR COM ENCARGOS COMPLEMENTARES	H	0,0150	23,26	0,34		
CPU_A	88245	SINAPI	ARMADOR COM ENCARGOS COMPLEMENTARES	H	0,0420	28,00	1,17		
INS	00021141	SINAPI	TELA DE ACO SOLDADA NERVURADA, CA-60, Q-92, (1,48 KG/M2), DIAMETRO DO FIO = 4,2 MM, LARGURA = 2,45 X 60 M DE COMPRIMENTO, ESPACAMENTO DA MALHA = 15 X 15 CM	m²	0,8240	10,75	8,85		
INS	00042407	SINAPI	TRELICA NERVURADA (ESPAÇADOR), ALTURA = 120,0 MM, DIAMETRO DOS BANZOS INFERIORES E SUPERIOR = 6,0 MM, DIAMETRO DA DIAGONAL = 4,2 MM	M	0,6760	5,24	3,54		
INS	00043132	SINAPI	ARAME RECOZIDO 16 BWG, D = 1,65 MM (0,016 KG/M) OU 18 BWG, D = 1,25 MM (0,01 KG/M)	KG	0,0110	17,66	0,19		
				MO sem LS =>	0,48	LS =>	0,5400	MO com LS =>	1,02
				Valor do BDI =>	3,52			Valor com BDI =>	17,61
						Quant. =>	1684,9867	Preço Total =>	29.672,61

9.3	Código	Banco	Descrição	Und	Quant.	Valor Unit	Total		
CPU	97087	SINAPI	CAMADA SEPARADORA PARA EXECUÇÃO DE RADIER, PISO DE CONCRETO OU LAJE SOBRE SOLO. EM LONA PLÁSTICA. AF 09/2021	m²	1,0000	3,06	3,06		
CPU_A	88309	SINAPI	PEDREIRO COM ENCARGOS COMPLEMENTARES	H	0,0140	28,21	0,39		
CPU_A	88316	SINAPI	SERVENTE COM ENCARGOS COMPLEMENTARES	H	0,0050	22,54	0,11		
INS	00042408	SINAPI	LONA PLASTICA EXTRA FORTE PRETA, E = 200 MICRA	m²	1,0400	2,47	2,56		
				MO sem LS =>	0,16	LS =>	0,1700	MO com LS =>	0,33
				Valor do BDI =>	0,76			Valor com BDI =>	3,82
						Quant. =>	1084,2900	Preço Total =>	4.141,98

9.4	Código	Banco	Descrição	Und	Quant.	Valor Unit	Total		
CPU	97096	SINAPI	CONCRETAGEM DE RADIER, PISO DE CONCRETO OU LAJE SOBRE SOLO, FCK 30 MPA - LANÇAMENTO, ADENSAMENTO E ACABAMENTO.	m³	1,0000	678,11	678,11		
CPU_A	88309	SINAPI	PEDREIRO COM ENCARGOS COMPLEMENTARES	H	0,4110	28,21	11,59		
CPU_A	88316	SINAPI	SERVENTE COM ENCARGOS COMPLEMENTARES	H	0,4110	22,54	9,26		
CPU_A	90586	SINAPI	VIBRADOR DE IMERSÃO, DIÂMETRO DE PONTEIRA 45MM, MOTOR ELÉTRICO TRIFÁSICO POTÊNCIA DE 2 CV - CHP DIURNO. AF 06/2015	CHP	0,0530	1,27	0,06		
CPU_A	90587	SINAPI	VIBRADOR DE IMERSÃO, DIÂMETRO DE PONTEIRA 45MM, MOTOR ELÉTRICO TRIFÁSICO POTÊNCIA DE 2 CV - CHI DIURNO. AF 06/2015	CHI	0,0490	0,49	0,02		
INS	00001525	SINAPI	CONCRETO USINADO BOMBEAVEL, CLASSE DE RESISTENCIA C30, BRITA 0 E 1, SLUMP = 100 +/- 20 MM, COM BOMBEAMENTO (DISPONIBILIZACAO DE BOMBA). SEM O LANÇAMENTO (NBR 8953)	m³	1,0600	619,99	657,18		
				MO sem LS =>	6,47	LS =>	7,2900	MO com LS =>	13,76
				Valor do BDI =>	169,52			Valor com BDI =>	847,63

PROPRIETÁRIO: PREFEITURA MUNICIPAL DE SANTA LUZIA DO PARUÁ
OBJETO : REFORMA E AMPLIAÇÃO DA ESCOLA MUNICIPAL LAURA ESTRELA
LOCAL: ZONA URBANA
VALORES BASEADOS NO SINAPI (04/2024) / ORSE(08/2023)/SBC(05/2024)COMPOSIÇÕES PRÓPRIAS
ENCARGOS SOCIAIS NÃO DESONERADO : 112,68%(HORA) 69,90%(MÊS) BDI: 25,00%

PLANILHA ORÇAMENTÁRIA ANALÍTICA

Quant. => 108,4290 Preço Total => 91.907,67

9.5	Código	Banco	Descrição	Und	Quant.	Valor Unit	Total		
CPU	88470	SINAPI	CONTRAPISO COM ARGAMASSA AUTONIVELANTE, APLICADO SOBRE LAJE, NÃO ADERIDO, ESPESSURA 3CM. AF 07/2021	m²	1,0000	28,61	28,61		
CPU_A	88309	SINAPI	PEDREIRO COM ENCARGOS COMPLEMENTARES	H	0,0830	28,21	2,34		
CPU_A	88316	SINAPI	SERVEANTE COM ENCARGOS COMPLEMENTARES	H	0,0420	22,54	0,94		
INS	00038546	SINAPI	ARGAMASSA USINADA AUTOADENSÁVEL E AUTONIVELANTE PARA CONTRAPISO, COM BOMBEAMENTO (DISPONIBILIZAÇÃO DE BOMBA), SEM O LANÇAMENTO	m³	0,0430	589,22	25,33		
				MO sem LS =>	1,03	LS =>	1,1700	MO com LS =>	2,20
				Valor do BDI =>	7,15	Valor com BDI =>			35,76
				Quant. =>	1034,7700	Preço Total =>	37.003,37		

9.6	Código	Banco	Descrição	Und	Quant.	Valor Unit	Total		
CPU	87257	SINAPI	REVESTIMENTO CERÂMICO PARA PISO COM PLACAS TIPO ESMALTADA EXTRA DE DIMENSÕES 60X60 CM APLICADA EM AMBIENTES DE ÁREA MAIOR OU 10 M2. AF 02/2023 PE	m²	1,0000	106,47	106,47		
CPU_A	88256	SINAPI	AZULEJISTA OU LADRILHISTA COM ENCARGOS COMPLEMENTARES	H	0,2892	28,07	8,11		
CPU_A	88316	SINAPI	SERVEANTE COM ENCARGOS COMPLEMENTARES	H	0,1356	22,54	3,05		
INS	00001292	SINAPI	PISO EM CERAMICA ESMALTADA EXTRA, COR LISA, PEI MAIOR OU IGUAL A 4, FORMATO MAIOR OU 2025 CM2	m²	1,0691	79,30	84,77		
INS	00001381	SINAPI	ARGAMASSA COLANTE AC I PARA CERAMICAS	KG	9,1300	1,06	9,67		
INS	00034357	SINAPI	REJUNTE CIMENTICIO, QUALQUER COR	KG	0,1410	6,22	0,87		
				MO sem LS =>	3,52	LS =>	3,9700	MO com LS =>	7,49
				Valor do BDI =>	26,61	Valor com BDI =>			133,08
				Quant. =>	2719,7567	Preço Total =>	361.945,21		

9.7	Código	Banco	Descrição	Und	Quant.	Valor Unit	Total		
CPU	101094	SINAPI	PISO PODOTÁTIL DE ALERTA OU DIRECIONAL, DE BORRACHA, ASSENTADO SOBRE ARGAMASSA. AF 05/2020	M	1,0000	178,53	178,53		
CPU_A	88309	SINAPI	PEDREIRO COM ENCARGOS COMPLEMENTARES	H	0,4370	28,21	12,32		
CPU_A	88316	SINAPI	SERVEANTE COM ENCARGOS COMPLEMENTARES	H	0,2180	22,54	4,91		
INS	00001379	SINAPI	CIMENTO PORTLAND COMPOSTO CP II-32	KG	0,2400	0,84	0,20		
INS	00037595	SINAPI	ARGAMASSA COLANTE TIPO AC III	KG	1,2150	3,26	3,96		
INS	00038186	SINAPI	PISO TÁTIL DE ALERTA OU DIRECIONAL, DE BORRACHA, COLORIDO, 25 X 25 CM, E = 12 MM, PARA ARGAMASSA	m²	0,2500	628,57	157,14		
				MO sem LS =>	5,44	LS =>	6,1300	MO com LS =>	11,57
				Valor do BDI =>	44,63	Valor com BDI =>			223,16
				Quant. =>	285,4400	Preço Total =>	63.698,79		

9.8	Código	Banco	Descrição	Und	Quant.	Valor Unit	Total
CPU	94994	SINAPI	EXECUÇÃO DE PASSEIO (CALÇADA) OU PISO DE CONCRETO COM CONCRETO MOLDADO IN LOCO, FEITO EM OBRA, ACABAMENTO CONVENCIONAL. ESPESSURA 8 CM. ARMADO. AF 08/2022	m²	1,0000	91,33	91,33
CPU_A	88262	SINAPI	CARPINTEIRO DE FORMAS COM ENCARGOS COMPLEMENTARES	H	0,1301	27,86	3,62
CPU_A	88309	SINAPI	PEDREIRO COM ENCARGOS COMPLEMENTARES	H	0,1882	28,21	5,30
CPU_A	88316	SINAPI	SERVEANTE COM ENCARGOS COMPLEMENTARES	H	0,3183	22,54	7,17

PROPRIETÁRIO: PREFEITURA MUNICIPAL DE SANTA LUZIA DO PARÁ
OBJETO : REFORMA E AMPLIAÇÃO DA ESCOLA MUNICIPAL LAURA ESTRELA
LOCAL: ZONA URBANA
VALORES BASEADOS NO SINAPI (04/2024) / ORSE(08/2023)/SBC(05/2024)COMPOSIÇÕES PRÓPRIAS
ENCARGOS SOCIAIS NÃO DESONERADO : 112,68%(HORA) 69,90%(MÊS) BDI: 25,00%

PLANILHA ORÇAMENTÁRIA ANALÍTICA									
CPU_A	94964	SINAPI	CONCRETO FCK = 20MPA, TRAÇO 1:2,7:3 (EM MASSA SECA DE CIMENTO/ AREIA MÉDIA/ BRITA 1) - PREPARO MECÂNICO COM BETONEIRA 400 L. AF_05/2021	m³	0,0985	484,11	47,68		
INS	00002692	SINAPI	DESMOLDANTE PROTETOR PARA FORMAS DE MADEIRA, DE BASE OLEOSA EMULSIONADA EM AGUA	L	0,0017	10,18	0,01		
INS	00004509	SINAPI	SARRAFO *2,5 X 10* CM EM PINUS, MISTA OU EQUIVALENTE DA REGIAO - BRUTA	M	0,2500	5,66	1,41		
INS	00004517	SINAPI	SARRAFO *2,5 X 7,5* CM EM PINUS, MISTA OU EQUIVALENTE DA REGIAO - BRUTA	M	0,2000	3,90	0,78		
INS	00005068	SINAPI	PREGO DE ACO POLIDO COM CABECA 17 X 21 (2 X 11)	KG	0,0240	20,85	0,50		
INS	00007156	SINAPI	TELA DE ACO SOLDADA NERVURADA, CA-60, Q-196, (3,11 KG/M2), DIAMETRO DO FIO = 5,0 MM, LARGURA = 2,45 M, ESPACAMENTO DA MALHA = 10 X 10 CM	m²	1,0816	22,99	24,86		
				MO sem LS =>	7,77	LS =>	8,7500	MO com LS =>	16,52
				Valor do BDI =>	22,83	Valor com BDI =>			114,16
					Quant. =>	133,5500	Preço Total =>	15.246,06	

9.9	Código	Banco	Descrição	Und	Quant.	Valor Unit	Total		
CPU	101749	SINAPI	PISO CIMENTADO, TRAÇO 1:3 (CIMENTO E AREIA), ACABAMENTO LISO, ESPESSURA 4.0 CM, PREPARO MECÂNICO DA ARGAMASSA.	m²	1,0000	56,11	56,11		
CPU_A	87298	SINAPI	ARGAMASSA TRAÇO 1:3 (EM VOLUME DE CIMENTO E AREIA MÉDIA ÚMIDA) PARA CONTRAPISO, PREPARO MECÂNICO COM BETONEIRA 400 L. AF_08/2019	m³	0,0530	698,95	37,04		
CPU_A	88309	SINAPI	PEDREIRO COM ENCARGOS COMPLEMENTARES	H	0,4180	28,21	11,79		
CPU_A	88316	SINAPI	SERVEENTE COM ENCARGOS COMPLEMENTARES	H	0,2090	22,54	4,71		
INS	00001379	SINAPI	CIMENTO PORTLAND COMPOSTO CP II-32	KG	0,5000	0,84	0,42		
INS	00003671	SINAPI	JUNTA PLASTICA DE DILATAÇÃO PARA PISOS, COR CINZA, 17 X 3 MM (ALTURA X ESPESSURA)	M	1,6700	1,29	2,15		
				MO sem LS =>	6,89	LS =>	7,7600	MO com LS =>	14,65
				Valor do BDI =>	14,02	Valor com BDI =>			70,13
					Quant. =>	70,7300	Preço Total =>	4.960,29	

10	Código	Banco	Descrição	Und	Quant.	Valor Unit	Total		
10.1	91937	SINAPI	INSTALAÇÕES ELÉTRICA				426.116,76		
CPU	91937	SINAPI	CAIXA OCTOGONAL 3" X 3", PVC, INSTALADA EM LAJE - FORNECIMENTO E INSTALAÇÃO. AF_03/2023	UN	1,0000	18,69	18,69		
CPU_A	88247	SINAPI	AUXILIAR DE ELETRICISTA COM ENCARGOS COMPLEMENTARES	H	0,2220	23,67	5,25		
CPU_A	88264	SINAPI	ELETRICISTA COM ENCARGOS COMPLEMENTARES	H	0,2220	30,60	6,79		
INS	00001871	SINAPI	CAIXA OCTOGONAL DE FUNDO MOVEL, EM PVC, DE 3" X 3", PARA ELETRODUTO FLEXIVEL CORRUGADO	UN	1,0000	6,65	6,65		
				MO sem LS =>	3,85	LS =>	4,3400	MO com LS =>	8,19
				Valor do BDI =>	4,67	Valor com BDI =>			23,36
					Quant. =>	247,0000	Preço Total =>	5.769,92	

10.2	Código	Banco	Descrição	Und	Quant.	Valor Unit	Total
CPU	91939	SINAPI	CAIXA RETANGULAR 4" X 2" ALTA (2,00 M DO PISO), PVC, INSTALADA EM PAREDE - FORNECIMENTO E INSTALAÇÃO. AF_03/2023	UN	1,0000	34,18	34,18
CPU_A	88247	SINAPI	AUXILIAR DE ELETRICISTA COM ENCARGOS COMPLEMENTARES	H	0,5500	23,67	13,01
CPU_A	88264	SINAPI	ELETRICISTA COM ENCARGOS COMPLEMENTARES	H	0,5500	30,60	16,83
CPU_A	88629	SINAPI	ARGAMASSA TRAÇO 1:3 (EM VOLUME DE CIMENTO E AREIA MÉDIA ÚMIDA), PREPARO MANUAL. AF_08/2019	m³	0,0009	694,07	0,62

PROPRIETÁRIO: PREFEITURA MUNICIPAL DE SANTA LUZIA DO PARUÁ
OBJETO : REFORMA E AMPLIAÇÃO DA ESCOLA MUNICIPAL LAURA ESTRELA
LOCAL: ZONA URBANA
VALORES BASEADOS NO SINAPI (04/2024) / ORSE(08/2023)/SBC(05/2024)COMPOSIÇÕES PRÓPRIAS
ENCARGOS SOCIAIS NÃO DESONERADO : 112,68%(HORA) 69,90%(MÊS) BDI: 25,00%

PLANILHA ORÇAMENTÁRIA ANALÍTICA

INS	00001872	SINAPI	CAIXA DE PASSAGEM, EM PVC, DE 4" X 2", PARA ELETRODUTO FLEXIVEL CORRUGADO	UN	1,0000	3,72	3,72		
				MO sem LS =>	9,60	LS =>	10,8100	MO com LS =>	20,41
				Valor do BDI =>	8,54	Valor com BDI =>			42,72
				Quant. =>		124,0000	Preço Total =>		5.297,28

10.3	Código	Banco	Descrição	Und	Quant.	Valor Unit	Total		
CPU	91940	SINAPI	CAIXA RETANGULAR 4" X 2" MÉDIA (1,30 M DO PISO), PVC, INSTALADA EM PAREDE - FORNECIMENTO E INSTALAÇÃO. AF 03/2023	UN	1,0000	20,12	20,12		
CPU_A	88247	SINAPI	AUXILIAR DE ELETRICISTA COM ENCARGOS COMPLEMENTARES	H	0,2910	23,67	6,88		
CPU_A	88264	SINAPI	ELETRICISTA COM ENCARGOS COMPLEMENTARES	H	0,2910	30,60	8,90		
CPU_A	88629	SINAPI	ARGAMASSA TRAÇO 1:3 (EM VOLUME DE CIMENTO E AREIA MÉDIA ÚMIDA), PREPARO MANUAL. AF 08/2019	m³	0,0009	694,07	0,62		
INS	00001872	SINAPI	CAIXA DE PASSAGEM, EM PVC, DE 4" X 2", PARA ELETRODUTO FLEXIVEL CORRUGADO	UN	1,0000	3,72	3,72		
				MO sem LS =>	5,10	LS =>	5,7400	MO com LS =>	10,84
				Valor do BDI =>	5,03	Valor com BDI =>			25,15
				Quant. =>		72,0000	Preço Total =>		1.810,80

10.4	Código	Banco	Descrição	Und	Quant.	Valor Unit	Total		
CPU	91941	SINAPI	CAIXA RETANGULAR 4" X 2" BAIXA (0,30 M DO PISO), PVC, INSTALADA EM PAREDE - FORNECIMENTO E INSTALAÇÃO. AF 03/2023	UN	1,0000	13,23	13,23		
CPU_A	88247	SINAPI	AUXILIAR DE ELETRICISTA COM ENCARGOS COMPLEMENTARES	H	0,1640	23,67	3,88		
CPU_A	88264	SINAPI	ELETRICISTA COM ENCARGOS COMPLEMENTARES	H	0,1640	30,60	5,01		
CPU_A	88629	SINAPI	ARGAMASSA TRAÇO 1:3 (EM VOLUME DE CIMENTO E AREIA MÉDIA ÚMIDA), PREPARO MANUAL. AF 08/2019	m³	0,0009	694,07	0,62		
INS	00001872	SINAPI	CAIXA DE PASSAGEM, EM PVC, DE 4" X 2", PARA ELETRODUTO FLEXIVEL CORRUGADO	UN	1,0000	3,72	3,72		
				MO sem LS =>	2,89	LS =>	3,2600	MO com LS =>	6,15
				Valor do BDI =>	3,30	Valor com BDI =>			16,53
				Quant. =>		160,0000	Preço Total =>		2.644,80

10.5	Código	Banco	Descrição	Und	Quant.	Valor Unit	Total		
CPU	92870	SINAPI	CAIXA RETANGULAR 4" X 4" ALTA (2,00 M DO PISO), METÁLICA, INSTALADA EM PAREDE - FORNECIMENTO E INSTALAÇÃO. AF 03/2023	UN	1,0000	34,81	34,81		
CPU_A	88247	SINAPI	AUXILIAR DE ELETRICISTA COM ENCARGOS COMPLEMENTARES	H	0,5690	23,67	13,46		
CPU_A	88264	SINAPI	ELETRICISTA COM ENCARGOS COMPLEMENTARES	H	0,5690	30,60	17,41		
CPU_A	88629	SINAPI	ARGAMASSA TRAÇO 1:3 (EM VOLUME DE CIMENTO E AREIA MÉDIA ÚMIDA), PREPARO MANUAL. AF 08/2019	m³	0,0012	694,07	0,83		
INS	00002557	SINAPI	CAIXA DE LUZ "4 X 4" EM ACO ESMALTADA	UN	1,0000	3,11	3,11		
				MO sem LS =>	9,94	LS =>	11,2000	MO com LS =>	21,14
				Valor do BDI =>	8,70	Valor com BDI =>			43,51
				Quant. =>		6,0000	Preço Total =>		261,06

10.6	Código	Banco	Descrição	Und	Quant.	Valor Unit	Total
CPU	92008	SINAPI	TOMADA BAIXA DE EMBUTIR (2 MÓDULOS), 2P+T 10 A, INCLUINDO SUPORTE E PLACA - FORNECIMENTO E INSTALAÇÃO. AF 03/2023	UN	1,0000	51,60	51,60

PROPRIETÁRIO: PREFEITURA MUNICIPAL DE SANTA LUZIA DO PARÁ
OBJETO : REFORMA E AMPLIAÇÃO DA ESCOLA MUNICIPAL LAURA ESTRELA
LOCAL: ZONA URBANA
VALORES BASEADOS NO SINAPI (04/2024) / ORSE(08/2023)/SBC(05/2024)COMPOSIÇÕES PRÓPRIAS
ENCARGOS SOCIAIS NÃO DESONERADO : 112,68%(HORA) 69,90%(MÊS) BDI: 25,00%

PLANILHA ORÇAMENTÁRIA ANALÍTICA							
CPU_A	91946	SINAPI	SUPORTE PARAFUSADO COM PLACA DE ENCAIXE 4" X 2" MÉDIO (1,30 M DO PISO) PARA PONTO ELÉTRICO - FORNECIMENTO E INSTALAÇÃO. AF 03/2023	UN	1,0000	11,74	11,74
CPU_A	92006	SINAPI	TOMADA BAIXA DE EMBUTIR (2 MÓDULOS), 2P+T 10 A, SEM SUPORTE E SEM PLACA - FORNECIMENTO E INSTALAÇÃO. AF 03/2023	UN	1,0000	39,86	39,86
				MO sem LS =>	9,53	LS =>	10,7300
				Valor do BDI =>	12,90	Valor com BDI =>	20,26
						Quant. =>	132,0000
						Preço Total =>	8.514,00

10.7	Código	Banco	Descrição	Und	Quant.	Valor Unit	Total
CPU	92000	SINAPI	TOMADA BAIXA DE EMBUTIR (1 MÓDULO), 2P+T 10 A, INCLUINDO SUPORTE E PLACA - FORNECIMENTO E INSTALAÇÃO. AF 03/2023	UN	1,0000	33,37	33,37
CPU_A	91946	SINAPI	SUPORTE PARAFUSADO COM PLACA DE ENCAIXE 4" X 2" MÉDIO (1,30 M DO PISO) PARA PONTO ELÉTRICO - FORNECIMENTO E INSTALAÇÃO. AF 03/2023	UN	1,0000	11,74	11,74
CPU_A	91998	SINAPI	TOMADA BAIXA DE EMBUTIR (1 MÓDULO), 2P+T 10 A, SEM SUPORTE E SEM PLACA - FORNECIMENTO E INSTALAÇÃO. AF 03/2023	UN	1,0000	21,63	21,63
				MO sem LS =>	6,42	LS =>	7,2300
				Valor do BDI =>	8,34	Valor com BDI =>	13,65
						Quant. =>	23,0000
						Preço Total =>	959,33

10.8	Código	Banco	Descrição	Und	Quant.	Valor Unit	Total
CPU	91993	SINAPI	TOMADA ALTA DE EMBUTIR (1 MÓDULO), 2P+T 20 A, INCLUINDO SUPORTE E PLACA - FORNECIMENTO E INSTALAÇÃO. AF 03/2023	UN	1,0000	50,35	50,35
CPU_A	91946	SINAPI	SUPORTE PARAFUSADO COM PLACA DE ENCAIXE 4" X 2" MÉDIO (1,30 M DO PISO) PARA PONTO ELÉTRICO - FORNECIMENTO E INSTALAÇÃO. AF 03/2023	UN	1,0000	11,74	11,74
CPU_A	91991	SINAPI	TOMADA ALTA DE EMBUTIR (1 MÓDULO), 2P+T 20 A, SEM SUPORTE E SEM PLACA - FORNECIMENTO E INSTALAÇÃO. AF 03/2023	UN	1,0000	38,61	38,61
				MO sem LS =>	11,09	LS =>	12,4900
				Valor do BDI =>	12,58	Valor com BDI =>	23,58
						Quant. =>	61,0000
						Preço Total =>	3.838,73

10.9	Código	Banco	Descrição	Und	Quant.	Valor Unit	Total
CPU	91996	SINAPI	TOMADA MÉDIA DE EMBUTIR (1 MÓDULO), 2P+T 10 A, INCLUINDO SUPORTE E PLACA - FORNECIMENTO E INSTALAÇÃO. AF 03/2023	UN	1,0000	37,45	37,45
CPU_A	91946	SINAPI	SUPORTE PARAFUSADO COM PLACA DE ENCAIXE 4" X 2" MÉDIO (1,30 M DO PISO) PARA PONTO ELÉTRICO - FORNECIMENTO E INSTALAÇÃO. AF 03/2023	UN	1,0000	11,74	11,74
CPU_A	91994	SINAPI	TOMADA MÉDIA DE EMBUTIR (1 MÓDULO), 2P+T 10 A, SEM SUPORTE E SEM PLACA - FORNECIMENTO E INSTALAÇÃO. AF 03/2023	UN	1,0000	25,71	25,71
				MO sem LS =>	7,72	LS =>	8,7000
				Valor do BDI =>	9,36	Valor com BDI =>	16,42
						Quant. =>	4,0000
						Preço Total =>	187,24

10.10	Código	Banco	Descrição	Und	Quant.	Valor Unit	Total
CPU	92004	SINAPI	TOMADA MÉDIA DE EMBUTIR (2 MÓDULOS), 2P+T 10 A, INCLUINDO SUPORTE E PLACA - FORNECIMENTO E INSTALAÇÃO. AF 03/2023	UN	1,0000	59,79	59,79
CPU_A	91946	SINAPI	SUPORTE PARAFUSADO COM PLACA DE ENCAIXE 4" X 2" MÉDIO (1,30 M DO PISO) PARA PONTO ELÉTRICO - FORNECIMENTO E INSTALAÇÃO. AF 03/2023	UN	1,0000	11,74	11,74
CPU_A	92002	SINAPI	TOMADA MÉDIA DE EMBUTIR (2 MÓDULOS), 2P+T 10 A, SEM SUPORTE E SEM PLACA - FORNECIMENTO E INSTALAÇÃO. AF 03/2023	UN	1,0000	48,05	48,05

PROPRIETÁRIO: PREFEITURA MUNICIPAL DE SANTA LUZIA DO PARÁ
OBJETO : REFORMA E AMPLIAÇÃO DA ESCOLA MUNICIPAL LAURA ESTRELA
LOCAL: ZONA URBANA
VALORES BASEADOS NO SINAPI (04/2024) / ORSE(08/2023)/SBC(05/2024)COMPOSIÇÕES PRÓPRIAS
ENCARGOS SOCIAIS NÃO DESONERADO : 112,68%(HORA) 69,90%(MÊS) BDI: 25,00%

PLANILHA ORÇAMENTÁRIA ANALÍTICA

MO sem LS => 12,15 LS => 13,6900 MO com LS => 25,84
Valor do BDI => 14,94 Valor com BDI => 74,73
Quant. => 7,0000 Preço Total => 523,11

10.11	Código	Banco	Descrição	Und	Quant.	Valor Unit	Total
CPU	91955	SINAPI	INTERRUPTOR PARALELO (1 MÓDULO), 10A/250V, INCLUINDO SUPORTE E PLACA - FORNECIMENTO E INSTALAÇÃO. AF 03/2023	UN	1,0000	38,68	38,68
CPU_A	91946	SINAPI	SUPORTE PARAFUSADO COM PLACA DE ENCAIXE 4" X 2" MÉDIO (1,30 M DO PISO) PARA PONTO ELÉTRICO - FORNECIMENTO E INSTALAÇÃO. AF 03/2023	UN	1,0000	11,74	11,74
CPU_A	91954	SINAPI	INTERRUPTOR PARALELO (1 MÓDULO), 10A/250V, SEM SUPORTE E SEM PLACA - FORNECIMENTO E INSTALAÇÃO. AF 03/2023	UN	1,0000	26,94	26,94
				MO sem LS =>	7,72	LS => 8,7000	MO com LS => 16,42
				Valor do BDI =>	9,67	Valor com BDI =>	48,35
				Quant. =>	2,0000	Preço Total =>	96,70

10.12	Código	Banco	Descrição	Und	Quant.	Valor Unit	Total
CPU	91961	SINAPI	INTERRUPTOR PARALELO (2 MÓDULOS), 10A/250V, INCLUINDO SUPORTE E PLACA - FORNECIMENTO E INSTALAÇÃO. AF 03/2023	UN	1,0000	62,25	62,25
CPU_A	91946	SINAPI	SUPORTE PARAFUSADO COM PLACA DE ENCAIXE 4" X 2" MÉDIO (1,30 M DO PISO) PARA PONTO ELÉTRICO - FORNECIMENTO E INSTALAÇÃO. AF 03/2023	UN	1,0000	11,74	11,74
CPU_A	91960	SINAPI	INTERRUPTOR PARALELO (2 MÓDULOS), 10A/250V, SEM SUPORTE E SEM PLACA - FORNECIMENTO E INSTALAÇÃO. AF 03/2023	UN	1,0000	50,51	50,51
				MO sem LS =>	12,15	LS => 13,6900	MO com LS => 25,84
				Valor do BDI =>	15,56	Valor com BDI =>	77,81
				Quant. =>	2,0000	Preço Total =>	155,62

10.13	Código	Banco	Descrição	Und	Quant.	Valor Unit	Total
CPU	91969	SINAPI	INTERRUPTOR PARALELO (3 MÓDULOS), 10A/250V, INCLUINDO SUPORTE E PLACA - FORNECIMENTO E INSTALAÇÃO. AF 03/2023	UN	1,0000	85,78	85,78
CPU_A	91946	SINAPI	SUPORTE PARAFUSADO COM PLACA DE ENCAIXE 4" X 2" MÉDIO (1,30 M DO PISO) PARA PONTO ELÉTRICO - FORNECIMENTO E INSTALAÇÃO. AF 03/2023	UN	1,0000	11,74	11,74
CPU_A	91968	SINAPI	INTERRUPTOR PARALELO (3 MÓDULOS), 10A/250V, SEM SUPORTE E SEM PLACA - FORNECIMENTO E INSTALAÇÃO. AF 03/2023	UN	1,0000	74,04	74,04
				MO sem LS =>	16,56	LS => 18,6600	MO com LS => 35,22
				Valor do BDI =>	21,44	Valor com BDI =>	107,22
				Quant. =>	4,0000	Preço Total =>	428,88

10.14	Código	Banco	Descrição	Und	Quant.	Valor Unit	Total
CPU	91953	SINAPI	INTERRUPTOR SIMPLES (1 MÓDULO), 10A/250V, INCLUINDO SUPORTE E PLACA - FORNECIMENTO E INSTALAÇÃO. AF 03/2023	UN	1,0000	31,80	31,80
CPU_A	91946	SINAPI	SUPORTE PARAFUSADO COM PLACA DE ENCAIXE 4" X 2" MÉDIO (1,30 M DO PISO) PARA PONTO ELÉTRICO - FORNECIMENTO E INSTALAÇÃO. AF 03/2023	UN	1,0000	11,74	11,74
CPU_A	91952	SINAPI	INTERRUPTOR SIMPLES (1 MÓDULO), 10A/250V, SEM SUPORTE E SEM PLACA - FORNECIMENTO E INSTALAÇÃO. AF 03/2023	UN	1,0000	20,06	20,06
				MO sem LS =>	6,24	LS => 7,0400	MO com LS => 13,28
				Valor do BDI =>	7,95	Valor com BDI =>	39,75
				Quant. =>	22,0000	Preço Total =>	874,50

PROPRIETÁRIO: PREFEITURA MUNICIPAL DE SANTA LUZIA DO PARÁ
OBJETO : REFORMA E AMPLIAÇÃO DA ESCOLA MUNICIPAL LAURA ESTRELA
LOCAL: ZONA URBANA
VALORES BASEADOS NO SINAPI (04/2024) / ORSE(08/2023)/SBC(05/2024)COMPOSIÇÕES PRÓPRIAS
ENCARGOS SOCIAIS NÃO DESONERADO : 112,68%(HORA) 69,90%(MÊS) BDI: 25,00%

PLANILHA ORÇAMENTÁRIA ANALÍTICA									
10.15	Código	Banco	Descrição	Und	Quant.	Valor Unit	Total		
CPU	91959	SINAPI	INTERRUPTOR SIMPLES (2 MÓDULOS), 10A/250V, INCLUINDO SUPORTE E PLACA - FORNECIMENTO E INSTALAÇÃO. AF 03/2023	UN	1,0000	48,51	48,51		
CPU_A	91946	SINAPI	SUPORTE PARAFUSADO COM PLACA DE ENCAIXE 4" X 2" MÉDIO (1,30 M DO PISO) PARA PONTO ELÉTRICO - FORNECIMENTO E INSTALAÇÃO. AF 03/2023	UN	1,0000	11,74	11,74		
CPU_A	91958	SINAPI	INTERRUPTOR SIMPLES (2 MÓDULOS), 10A/250V, SEM SUPORTE E SEM PLACA - FORNECIMENTO E INSTALAÇÃO. AF 03/2023	UN	1,0000	36,77	36,77		
				MO sem LS =>	9,20	LS =>	10,3600	MO com LS =>	19,56
				Valor do BDI =>	12,12	Valor com BDI =>			60,63
					Quant. =>	148,0000	Preço Total =>	8.973,24	
10.16	Código	Banco	Descrição	Und	Quant.	Valor Unit	Total		
CPU	91967	SINAPI	INTERRUPTOR SIMPLES (3 MÓDULOS), 10A/250V, INCLUINDO SUPORTE E PLACA - FORNECIMENTO E INSTALAÇÃO. AF 03/2023	UN	1,0000	65,21	65,21		
CPU_A	91946	SINAPI	SUPORTE PARAFUSADO COM PLACA DE ENCAIXE 4" X 2" MÉDIO (1,30 M DO PISO) PARA PONTO ELÉTRICO - FORNECIMENTO E INSTALAÇÃO. AF 03/2023	UN	1,0000	11,74	11,74		
CPU_A	91966	SINAPI	INTERRUPTOR SIMPLES (3 MÓDULOS), 10A/250V, SEM SUPORTE E SEM PLACA - FORNECIMENTO E INSTALAÇÃO. AF 03/2023	UN	1,0000	53,47	53,47		
				MO sem LS =>	12,15	LS =>	13,6900	MO com LS =>	25,84
				Valor do BDI =>	16,30	Valor com BDI =>			81,51
					Quant. =>	6,0000	Preço Total =>	489,06	
10.17	Código	Banco	Descrição	Und	Quant.	Valor Unit	Total		
CPU	97595	SINAPI	SENSOR DE PRESENÇA COM FOTOCÉLULA, FIXAÇÃO EM PAREDE - FORNECIMENTO E INSTALAÇÃO. AF 02/2020	UN	1,0000	105,02	105,02		
CPU_A	88247	SINAPI	AUXILIAR DE ELETRICISTA COM ENCARGOS COMPLEMENTARES	H	0,2352	23,67	5,56		
CPU_A	88264	SINAPI	ELETRICISTA COM ENCARGOS COMPLEMENTARES	H	0,5644	30,60	17,27		
INS	00039392	SINAPI	SENSOR DE PRESENÇA BIVOLT DE PAREDE COM FOTOCÉLULA PARA QUALQUER TIPO DE LAMPADA POTENCIA MAXIMA *1000* W. USO INTERNO	UN	1,0000	82,19	82,19		
				MO sem LS =>	7,47	LS =>	8,4200	MO com LS =>	15,89
				Valor do BDI =>	26,25	Valor com BDI =>			131,27
					Quant. =>	7,0000	Preço Total =>	918,89	
10.18	Código	Banco	Descrição	Und	Quant.	Valor Unit	Total		
CPU	101632	SINAPI	RELÉ FOTOELÉTRICO PARA COMANDO DE ILUMINAÇÃO EXTERNA 1000 W - FORNECIMENTO E INSTALAÇÃO. AF 08/2020	UN	1,0000	38,21	38,21		
CPU_A	88247	SINAPI	AUXILIAR DE ELETRICISTA COM ENCARGOS COMPLEMENTARES	H	0,0168	23,67	0,39		
CPU_A	88264	SINAPI	ELETRICISTA COM ENCARGOS COMPLEMENTARES	H	0,0168	30,60	0,51		
INS	00002510	SINAPI	RELE FOTOELETRICO INTERNO E EXTERNO BIVOLT 1000 W, DE CONECTOR, SEM BASE	UN	1,0000	37,21	37,21		
INS	00021127	SINAPI	FITA ISOLANTE ADESIVA ANTICHAMA, USO ATE 750 V, EM ROLO DE 19 MM X 5 M	UN	0,0210	5,10	0,10		
				MO sem LS =>	0,29	LS =>	0,3200	MO com LS =>	0,61
				Valor do BDI =>	9,55	Valor com BDI =>			47,76
					Quant. =>	2,0000	Preço Total =>	95,52	
10.19	Código	Banco	Descrição	Und	Quant.	Valor Unit	Total		

PROPRIETÁRIO: PREFEITURA MUNICIPAL DE SANTA LUZIA DO PARUÁ
OBJETO : REFORMA E AMPLIAÇÃO DA ESCOLA MUNICIPAL LAURA ESTRELA
LOCAL: ZONA URBANA
VALORES BASEADOS NO SINAPI (04/2024) / ORSE(08/2023)/SBC(05/2024)COMPOSIÇÕES PRÓPRIAS
ENCARGOS SOCIAIS NÃO DESONERADO : 112,68%(HORA) 69,90%(MÊS) BDI: 25,00%

PLANILHA ORÇAMENTÁRIA ANALÍTICA									
CPU	91854	SINAPI	ELETRODUTO FLEXÍVEL CORRUGADO, PVC, DN 25 MM (3/4"), PARA CIRCUITOS TERMINAIS, INSTALADO EM PAREDE - FORNECIMENTO E INSTALAÇÃO. AF 03/2023	M	1,0000	9,90	9,90		
CPU_A	88247	SINAPI	AUXILIAR DE ELETRICISTA COM ENCARGOS COMPLEMENTARES	H	0,1340	23,67	3,17		
CPU_A	88264	SINAPI	ELETRICISTA COM ENCARGOS COMPLEMENTARES	H	0,1340	30,60	4,10		
INS	00002688	SINAPI	ELETRODUTO PVC FLEXIVEL CORRUGADO, COR AMARELA, DE 25 MM	M	1,0170	2,59	2,63		
			MO sem LS =>		2,32	LS =>	2,6200	MO com LS =>	4,94
			Valor do BDI =>		2,47		Valor com BDI =>		12,37
				Quant. =>	296,9400	Preço Total =>	3.673,14		

10.20	Código	Banco	Descrição	Und	Quant.	Valor Unit	Total		
CPU	91834	SINAPI	ELETRODUTO FLEXÍVEL CORRUGADO, PVC, DN 25 MM (3/4"), PARA CIRCUITOS TERMINAIS, INSTALADO EM FORRO - FORNECIMENTO E INSTALAÇÃO. AF 03/2023	M	1,0000	19,34	19,34		
CPU_A	88247	SINAPI	AUXILIAR DE ELETRICISTA COM ENCARGOS COMPLEMENTARES	H	0,0910	23,67	2,15		
CPU_A	88264	SINAPI	ELETRICISTA COM ENCARGOS COMPLEMENTARES	H	0,0910	30,60	2,78		
CPU_A	91170	SINAPI	FIXAÇÃO DE TUBOS HORIZONTAIS DE PVC ÁGUA, PVC ESGOTO, PVC ÁGUA PLUVIAL, CPVC, PPR, COBRE OU AÇO, DIÂMETROS MENORES OU IGUAIS A 40 MM, COM ABRAÇADEIRA METÁLICA RÍGIDA TIPO U PERFIL 1 1/4, FIXADA EM PERFILADO EM LATEX AF 09/2023 PS	M	1,0000	11,57	11,57		
INS	00002688	SINAPI	ELETRODUTO PVC FLEXIVEL CORRUGADO, COR AMARELA, DE 25 MM	M	1,1000	2,59	2,84		
			MO sem LS =>		3,84	LS =>	4,3200	MO com LS =>	8,16
			Valor do BDI =>		4,83		Valor com BDI =>		24,17
				Quant. =>	1336,2300	Preço Total =>	32.296,67		

10.21	Código	Banco	Descrição	Und	Quant.	Valor Unit	Total		
CPU	91864	SINAPI	ELETRODUTO RÍGIDO ROSCÁVEL, PVC, DN 32 MM (1"), PARA CIRCUITOS TERMINAIS, INSTALADO EM FORRO - FORNECIMENTO E INSTALAÇÃO. AF 03/2023	M	1,0000	15,37	15,37		
CPU_A	88247	SINAPI	AUXILIAR DE ELETRICISTA COM ENCARGOS COMPLEMENTARES	H	0,1390	23,67	3,29		
CPU_A	88264	SINAPI	ELETRICISTA COM ENCARGOS COMPLEMENTARES	H	0,1390	30,60	4,25		
INS	00002685	SINAPI	ELETRODUTO DE PVC RIGIDO ROSCAVEL DE 1 ", SEM LUVA	M	1,0170	7,70	7,83		
			MO sem LS =>		2,41	LS =>	2,7100	MO com LS =>	5,12
			Valor do BDI =>		3,84		Valor com BDI =>		19,21
				Quant. =>	135,3000	Preço Total =>	2.599,11		

10.22	Código	Banco	Descrição	Und	Quant.	Valor Unit	Total
CPU	91840	SINAPI	ELETRODUTO FLEXÍVEL CORRUGADO, PEAD, DN 40 MM (1 1/4"), PARA CIRCUITOS TERMINAIS, INSTALADO EM FORRO - FORNECIMENTO E INSTALAÇÃO. AF 03/2023	M	1,0000	23,69	23,69
CPU_A	88247	SINAPI	AUXILIAR DE ELETRICISTA COM ENCARGOS COMPLEMENTARES	H	0,1230	23,67	2,91
CPU_A	88264	SINAPI	ELETRICISTA COM ENCARGOS COMPLEMENTARES	H	0,1230	30,60	3,76
CPU_A	91170	SINAPI	FIXAÇÃO DE TUBOS HORIZONTAIS DE PVC ÁGUA, PVC ESGOTO, PVC ÁGUA PLUVIAL, CPVC, PPR, COBRE OU AÇO, DIÂMETROS MENORES OU IGUAIS A 40 MM, COM ABRAÇADEIRA METÁLICA RÍGIDA TIPO U PERFIL 1 1/4, FIXADA EM PERFILADO EM LATEX AF 09/2023 PS	M	1,0000	11,57	11,57
INS	00039247	SINAPI	ELETRODUTO/DUTO PEAD FLEXIVEL PAREDE SIMPLES, CORRUGACAO HELICOIDAL, COR PRETA, SEM ROSCA, DE 1 1/4", CRC 680 N, PARA CABEAMENTO SUBTERRANEO (NBR 15715)	M	1,1000	4,96	5,45

PROPRIETÁRIO: PREFEITURA MUNICIPAL DE SANTA LUZIA DO PARUÁ
OBJETO : REFORMA E AMPLIAÇÃO DA ESCOLA MUNICIPAL LAURA ESTRELA
LOCAL: ZONA URBANA
VALORES BASEADOS NO SINAPI (04/2024) / ORSE(08/2023)/SBC(05/2024)COMPOSIÇÕES PRÓPRIAS
ENCARGOS SOCIAIS NÃO DESONERADO : 112,68%(HORA) 69,90%(MÊS) BDI: 25,00%

PLANILHA ORÇAMENTÁRIA ANALÍTICA

MO sem LS => 4,39 LS => 4,9500 MO com LS => 9,34
Valor do BDI => 5,92 Valor com BDI => 29,61
Quant. => 60,8000 Preço Total => 1.800,28

10.23	Código	Banco	Descrição	Und	Quant.	Valor Unit	Total		
CPU	93008	SINAPI	ELETRODUTO RÍGIDO ROSCÁVEL, PVC, DN 50 MM (1 1/2"), PARA REDE ENTERRADA DE DISTRIBUIÇÃO DE ENERGIA ELÉTRICA - FORNECIMENTO E INSTALAÇÃO. AF 12/2021	M	1,0000	18,47	18,47		
CPU_A	88247	SINAPI	AUXILIAR DE ELETRICISTA COM ENCARGOS COMPLEMENTARES	H	0,1122	23,67	2,65		
CPU_A	88264	SINAPI	ELETRICISTA COM ENCARGOS COMPLEMENTARES	H	0,1122	30,60	3,43		
INS	00002680	SINAPI	ELETRODUTO DE PVC RIGIDO ROSCAVEL DE 1 1/2 ", SEM LUVA	M	1,1000	11,27	12,39		
				MO sem LS =>	1,95	LS =>	2,1900	MO com LS =>	4,14
				Valor do BDI =>	4,61	Valor com BDI =>			23,08
				Quant. =>	17,4000	Preço Total =>	401,59		

10.24	Código	Banco	Descrição	Und	Quant.	Valor Unit	Total		
CPU	93012	SINAPI	ELETRODUTO RÍGIDO ROSCÁVEL, PVC, DN 110 MM (4"), PARA REDE ENTERRADA DE DISTRIBUIÇÃO DE ENERGIA ELÉTRICA - FORNECIMENTO E INSTALAÇÃO. AF 12/2021	M	1,0000	69,98	69,98		
CPU_A	88247	SINAPI	AUXILIAR DE ELETRICISTA COM ENCARGOS COMPLEMENTARES	H	0,2130	23,67	5,04		
CPU_A	88264	SINAPI	ELETRICISTA COM ENCARGOS COMPLEMENTARES	H	0,2130	30,60	6,51		
INS	00002683	SINAPI	ELETRODUTO DE PVC RIGIDO ROSCAVEL DE 4 ", SEM LUVA	M	1,1000	53,12	58,43		
				MO sem LS =>	3,70	LS =>	4,1600	MO com LS =>	7,86
				Valor do BDI =>	17,49	Valor com BDI =>			87,47
				Quant. =>	28,5000	Preço Total =>	2.492,89		

10.25	Código	Banco	Descrição	Und	Quant.	Valor Unit	Total		
CPU	762	ORSE	FORNECIMENTO E INSTALAÇÃO DE ELETROCALHA PERFURADA 100 X 50 X 3000 MM (REF. MOPA OU SIMILAR)	m	1,0000	28,43	28,43		
CPU_A	10549	ORSE	Encargos Complementares - Servente	h	0,4000	3,72	1,48		
CPU_A	10552	ORSE	Encargos Complementares - Eletricista	h	0,4000	3,58	1,43		
INS	860	ORSE	Eletrocalha metálica perfurada 100 x 50 x 3000 mm (ref. mopa ou similar)	m	1,0000	12,78	12,78		
INS	002436/SINAPI	ORSE	Eletricista (horista)	h	0,4000	18,21	7,28		
INS	006111/SINAPI	ORSE	Servente de obras (horista)	h	0,4000	13,65	5,46		
				MO sem LS =>	5,99	LS =>	6,7500	MO com LS =>	12,74
				Valor do BDI =>	7,10	Valor com BDI =>			35,53
				Quant. =>	184,6000	Preço Total =>	6.558,83		

10.26	Código	Banco	Descrição	Und	Quant.	Valor Unit	Total		
CPU	12523	ORSE	TAMPA DE ENCAIXE 100 X 3000 MM, ZINCADA, PARA ELETROCALHA METÁLICA (REF.: MOPA OU SIMILAR)	m	1,0000	15,82	15,82		
CPU_A	10549	ORSE	Encargos Complementares - Servente	h	0,2000	3,72	0,74		
CPU_A	10552	ORSE	Encargos Complementares - Eletricista	h	0,2000	3,58	0,71		
INS	3990	ORSE	Tampa de encaixe 100 X3000 - Z para eletrocalha metálica (ref.: mopa ou similar)	m	1,0000	8,00	8,00		
INS	002436/SINAPI	ORSE	Eletricista (horista)	h	0,2000	18,21	3,64		
INS	006111/SINAPI	ORSE	Servente de obras (horista)	h	0,2000	13,65	2,73		
				MO sem LS =>	3,00	LS =>	3,3700	MO com LS =>	6,37

PROPRIETÁRIO: PREFEITURA MUNICIPAL DE SANTA LUZIA DO PARUÁ
OBJETO : REFORMA E AMPLIAÇÃO DA ESCOLA MUNICIPAL LAURA ESTRELA
LOCAL: ZONA URBANA
VALORES BASEADOS NO SINAPI (04/2024) / ORSE(08/2023)/SBC(05/2024)COMPOSIÇÕES PRÓPRIAS
ENCARGOS SOCIAIS NÃO DESONERADO : 112,68%(HORA) 69,90%(MÊS) BDI: 25,00%

PLANILHA ORÇAMENTÁRIA ANALÍTICA

				Valor do BDI =>	3,95	Valor com BDI =>	19,77
				Quant. =>	184,6000	Preço Total =>	3.649,54
10.27	Código	Banco	Descrição	Und	Quant.	Valor Unit	Total
CPU	8113	ORSE	TÊ HORIZONTAL 100 X 50 MM COM BASE LISA PERFURADA PARA ELETROCALHA METÁLICA (REF. MOPA OU SIMILAR)	un	1,0000	26,12	26,12
CPU_A	10549	ORSE	Encargos Complementares - Servente	h	0,2000	3,72	0,74
CPU_A	10552	ORSE	Encargos Complementares - Eletricista	h	0,2000	3,58	0,71
INS	4095	ORSE	Tê horizontal 100 x 50 mm para eletrocalha metálica (ref. Mopa ou similar)	un	1,0000	18,30	18,30
INS	002436/SINAPI	ORSE	Eletricista (horista)	h	0,2000	18,21	3,64
INS	006111/SINAPI	ORSE	Servente de obras (horista)	h	0,2000	13,65	2,73
				MO sem LS =>	3,00	LS =>	3,3700
				Valor do BDI =>	6,53	Valor com BDI =>	32,65
				Quant. =>	8,0000	Preço Total =>	261,20
10.28	Código	Banco	Descrição	Und	Quant.	Valor Unit	Total
CPU	4532	ORSE	CURVA DE INVERSÃO 100X50 MM	un	1,0000	32,55	32,55
CPU_A	10549	ORSE	Encargos Complementares - Servente	h	0,4000	3,72	1,48
CPU_A	10552	ORSE	Encargos Complementares - Eletricista	h	0,4000	3,58	1,43
INS	4215	ORSE	Curva de inversão 90º 100x50mm	un	1,0000	16,90	16,90
INS	002436/SINAPI	ORSE	Eletricista (horista)	h	0,4000	18,21	7,28
INS	006111/SINAPI	ORSE	Servente de obras (horista)	h	0,4000	13,65	5,46
				MO sem LS =>	5,99	LS =>	6,7500
				Valor do BDI =>	8,13	Valor com BDI =>	40,68
				Quant. =>	12,0000	Preço Total =>	488,16
10.29	Código	Banco	Descrição	Und	Quant.	Valor Unit	Total
CPU	96562	SINAPI	SUPORTE PARA ELETROCALHA LISA OU PERFURADA EM AÇO GALVANIZADO, LARGURA 400 MM, EM PERFILADO COM COMPRIMENTO DE 45 CM FIXADO EM LAJE, POR METRO DE ELETROCALHA FIXADA. AF 09/2023	M	1,0000	57,60	57,60
CPU_A	88247	SINAPI	AUXILIAR DE ELETRICISTA COM ENCARGOS COMPLEMENTARES	H	0,1711	23,67	4,04
CPU_A	88264	SINAPI	ELETRICISTA COM ENCARGOS COMPLEMENTARES	H	0,7528	30,60	23,03
INS	00011267	SINAPI	ARRUELA LISA, REDONDA, DE LATAO POLIDO, DIAMETRO NOMINAL 5/8", DIAMETRO EXTERNO = 34 MM, DIAMETRO DO FURO = 17 MM, ESPESSURA = *2.5* MM	UN	7,0000	1,54	10,78
INS	00011976	SINAPI	CHUMBADOR DE ACO ZINCADO, DIAMETRO 1/4" COM PARAFUSO 1/4" X 40 MM	UN	2,2222	1,27	2,82
INS	00039029	SINAPI	PERFILADO PERFURADO DUPLO 38 X 76 MM, CHAPA 22	M	0,5000	19,64	9,82
INS	00039996	SINAPI	VERGALHAO ZINCADO ROSCA TOTAL, 1/4 " (6,3 MM)	M	1,1111	4,39	4,87
INS	00039997	SINAPI	PORCA ZINCADA, SEXTAVADA, DIAMETRO 1/4"	UN	7,0000	0,32	2,24
				MO sem LS =>	8,96	LS =>	10,1000
				Valor do BDI =>	14,40	Valor com BDI =>	72,00
				Quant. =>	184,6000	Preço Total =>	13.291,20
10.30	Código	Banco	Descrição	Und	Quant.	Valor Unit	Total
CPU	91925	SINAPI	CABO DE COBRE FLEXÍVEL ISOLADO, 1,5 MM², ANTI-CHAMA 0,6/1,0 KV, PARA CIRCUITOS TERMINAIS - FORNECIMENTO E INSTALAÇÃO. AF 03/2023	M	1,0000	3,50	3,50

PROPRIETÁRIO: PREFEITURA MUNICIPAL DE SANTA LUZIA DO PARÁ
OBJETO : REFORMA E AMPLIAÇÃO DA ESCOLA MUNICIPAL LAURA ESTRELA
LOCAL: ZONA URBANA
VALORES BASEADOS NO SINAPI (04/2024) / ORSE(08/2023)/SBC(05/2024)COMPOSIÇÕES PRÓPRIAS
ENCARGOS SOCIAIS NÃO DESONERADO : 112,68%(HORA) 69,90%(MÊS) BDI: 25,00%

PLANILHA ORÇAMENTÁRIA ANALÍTICA									
CPU_A	88247	SINAPI	AUXILIAR DE ELETRICISTA COM ENCARGOS COMPLEMENTARES	H	0,0230	23,67	0,54		
CPU_A	88264	SINAPI	ELETRICISTA COM ENCARGOS COMPLEMENTARES	H	0,0230	30,60	0,70		
INS	00000993	SINAPI	CABO DE COBRE, FLEXIVEL, CLASSE 4 OU 5, ISOLACAO EM PVC/A, ANTICHAMA BWF-B, COBERTURA PVC-ST1, ANTICHAMA BWF-B, 1 CONDUTOR, 0,6/1 KV, SECAO NOMINAL 1.5 MM2	M	1,2434	1,79	2,22		
INS	00021127	SINAPI	FITA ISOLANTE ADESIVA ANTICHAMA, USO ATE 750 V, EM ROLO DE 19 MM X 5 M	UN	0,0094	5,10	0,04		
					MO sem LS =>	0,39	LS =>	0,4500	MO com LS =>
					Valor do BDI =>	0,87		Valor com BDI =>	0,84
									4,37
					Quant. =>	1417,3000	Preço Total =>		6.193,60

10.31	Código	Banco	Descrição	Und	Quant.	Valor Unit	Total		
CPU	91926	SINAPI	CABO DE COBRE FLEXÍVEL ISOLADO, 2,5 MM², ANTI-CHAMA 450/750 V, PARA CIRCUITOS TERMINAIS - FORNECIMENTO E INSTALAÇÃO. AF 03/2023	M	1,0000	4,21	4,21		
CPU_A	88247	SINAPI	AUXILIAR DE ELETRICISTA COM ENCARGOS COMPLEMENTARES	H	0,0290	23,67	0,68		
CPU_A	88264	SINAPI	ELETRICISTA COM ENCARGOS COMPLEMENTARES	H	0,0290	30,60	0,88		
INS	00001014	SINAPI	CABO DE COBRE, FLEXIVEL, CLASSE 4 OU 5, ISOLACAO EM PVC/A, ANTICHAMA BWF-B, 1 CONDUTOR, 450/750 V, SECAO NOMINAL 2.5 MM2	M	1,2434	2,10	2,61		
INS	00021127	SINAPI	FITA ISOLANTE ADESIVA ANTICHAMA, USO ATE 750 V, EM ROLO DE 19 MM X 5 M	UN	0,0094	5,10	0,04		
					MO sem LS =>	0,50	LS =>	0,5600	MO com LS =>
					Valor do BDI =>	1,05		Valor com BDI =>	1,06
									5,26
					Quant. =>	6733,6000	Preço Total =>		35.418,73

10.32	Código	Banco	Descrição	Und	Quant.	Valor Unit	Total		
CPU	91928	SINAPI	CABO DE COBRE FLEXÍVEL ISOLADO, 4 MM², ANTI-CHAMA 450/750 V, PARA CIRCUITOS TERMINAIS - FORNECIMENTO E INSTALAÇÃO. AF 03/2023	M	1,0000	6,48	6,48		
CPU_A	88247	SINAPI	AUXILIAR DE ELETRICISTA COM ENCARGOS COMPLEMENTARES	H	0,0390	23,67	0,92		
CPU_A	88264	SINAPI	ELETRICISTA COM ENCARGOS COMPLEMENTARES	H	0,0390	30,60	1,19		
INS	00000981	SINAPI	CABO DE COBRE, FLEXIVEL, CLASSE 4 OU 5, ISOLACAO EM PVC/A, ANTICHAMA BWF-B, 1 CONDUTOR, 450/750 V, SECAO NOMINAL 4 MM2	M	1,2434	3,49	4,33		
INS	00021127	SINAPI	FITA ISOLANTE ADESIVA ANTICHAMA, USO ATE 750 V, EM ROLO DE 19 MM X 5 M	UN	0,0094	5,10	0,04		
					MO sem LS =>	0,67	LS =>	0,7600	MO com LS =>
					Valor do BDI =>	1,62		Valor com BDI =>	1,43
									8,10
					Quant. =>	1431,4000	Preço Total =>		11.594,34

10.33	Código	Banco	Descrição	Und	Quant.	Valor Unit	Total		
CPU	91930	SINAPI	CABO DE COBRE FLEXÍVEL ISOLADO, 6 MM², ANTI-CHAMA 450/750 V, PARA CIRCUITOS TERMINAIS - FORNECIMENTO E INSTALAÇÃO. AF 03/2023	M	1,0000	9,04	9,04		
CPU_A	88247	SINAPI	AUXILIAR DE ELETRICISTA COM ENCARGOS COMPLEMENTARES	H	0,0510	23,67	1,20		
CPU_A	88264	SINAPI	ELETRICISTA COM ENCARGOS COMPLEMENTARES	H	0,0510	30,60	1,56		
INS	00000982	SINAPI	CABO DE COBRE, FLEXIVEL, CLASSE 4 OU 5, ISOLACAO EM PVC/A, ANTICHAMA BWF-B, 1 CONDUTOR, 450/750 V, SECAO NOMINAL 6 MM2	M	1,2434	5,02	6,24		
INS	00021127	SINAPI	FITA ISOLANTE ADESIVA ANTICHAMA, USO ATE 750 V, EM ROLO DE 19 MM X 5 M	UN	0,0094	5,10	0,04		

PROPRIETÁRIO: PREFEITURA MUNICIPAL DE SANTA LUZIA DO PARÁ
OBJETO : REFORMA E AMPLIAÇÃO DA ESCOLA MUNICIPAL LAURA ESTRELA
LOCAL: ZONA URBANA
VALORES BASEADOS NO SINAPI (04/2024) / ORSE(08/2023)/SBC(05/2024)COMPOSIÇÕES PRÓPRIAS
ENCARGOS SOCIAIS NÃO DESONERADO : 112,68%(HORA) 69,90%(MÊS) BDI: 25,00%

PLANILHA ORÇAMENTÁRIA ANALÍTICA

MO sem LS => 0,88 LS => 0,9900 MO com LS => 1,87
Valor do BDI => 2,26 Valor com BDI => 11,30
Quant. => 230,9000 Preço Total => 2.609,17

10.34	Código	Banco	Descrição	Und	Quant.	Valor Unit	Total		
CPU	92980	SINAPI	CABO DE COBRE FLEXÍVEL ISOLADO, 10 MM², ANTI-CHAMA 0,6/1,0 KV, PARA DISTRIBUIÇÃO - FORNECIMENTO E INSTALAÇÃO. AF 12/2015	M	1,0000	9,91	9,91		
CPU_A	88247	SINAPI	AUXILIAR DE ELETRICISTA COM ENCARGOS COMPLEMENTARES	H	0,0090	23,67	0,21		
CPU_A	88264	SINAPI	ELETRICISTA COM ENCARGOS COMPLEMENTARES	H	0,0090	30,60	0,27		
INS	00001020	SINAPI	CABO DE COBRE, FLEXIVEL, CLASSE 4 OU 5, ISOLACAO EM PVC/A, ANTICHAMA BWF-B, COBERTURA PVC-ST1, ANTICHAMA BWF-B, 1 CONDUTOR, 0,6/1 KV, SECAO NOMINAL 10 MM2	M	1,0270	9,14	9,38		
INS	00021127	SINAPI	FITA ISOLANTE ADESIVA ANTICHAMA, USO ATE 750 V, EM ROLO DE 19 MM X 5 M	UN	0,0100	5,10	0,05		
				MO sem LS =>	0,15	LS =>	0,1700	MO com LS =>	0,32
				Valor do BDI =>	2,47	Valor com BDI =>			12,38
				Quant. =>	426,0000	Preço Total =>	5.273,88		

10.35	Código	Banco	Descrição	Und	Quant.	Valor Unit	Total		
CPU	101561	SINAPI	CABO DE COBRE FLEXÍVEL ISOLADO, 16 MM², 0,6/1,0 KV, PARA REDE AÉREA DE DISTRIBUIÇÃO DE ENERGIA ELÉTRICA DE BAIXA TENSÃO - FORNECIMENTO E INSTALAÇÃO. AF 07/2020	M	1,0000	15,22	15,22		
CPU_A	88264	SINAPI	ELETRICISTA COM ENCARGOS COMPLEMENTARES	H	0,0029	30,60	0,08		
INS	00000995	SINAPI	CABO DE COBRE, FLEXIVEL, CLASSE 4 OU 5, ISOLACAO EM PVC/A, ANTICHAMA BWF-B, COBERTURA PVC-ST1, ANTICHAMA BWF-B, 1 CONDUTOR, 0,6/1 KV, SECAO NOMINAL 16 MM2	M	1,0401	14,56	15,14		
				MO sem LS =>	0,03	LS =>	0,0300	MO com LS =>	0,06
				Valor do BDI =>	3,80	Valor com BDI =>			19,02
				Quant. =>	30,7000	Preço Total =>	583,91		

10.36	Código	Banco	Descrição	Und	Quant.	Valor Unit	Total		
CPU	101563	SINAPI	CABO DE COBRE FLEXÍVEL ISOLADO, 35 MM², 0,6/1,0 KV, PARA REDE AÉREA DE DISTRIBUIÇÃO DE ENERGIA ELÉTRICA DE BAIXA TENSÃO - FORNECIMENTO E INSTALAÇÃO. AF 07/2020	M	1,0000	33,26	33,26		
CPU_A	88264	SINAPI	ELETRICISTA COM ENCARGOS COMPLEMENTARES	H	0,0030	30,60	0,09		
INS	00001019	SINAPI	CABO DE COBRE, FLEXIVEL, CLASSE 4 OU 5, ISOLACAO EM PVC/A, ANTICHAMA BWF-B, COBERTURA PVC-ST1, ANTICHAMA BWF-B, 1 CONDUTOR, 0,6/1 KV, SECAO NOMINAL 35 MM2	M	1,0401	31,90	33,17		
				MO sem LS =>	0,03	LS =>	0,0300	MO com LS =>	0,06
				Valor do BDI =>	8,31	Valor com BDI =>			41,57
				Quant. =>	25,1000	Preço Total =>	1.043,40		

10.37	Código	Banco	Descrição	Und	Quant.	Valor Unit	Total
CPU	92988	SINAPI	CABO DE COBRE FLEXÍVEL ISOLADO, 50 MM², ANTI-CHAMA 0,6/1,0 KV, PARA REDE ENTERRADA DE DISTRIBUIÇÃO DE ENERGIA ELÉTRICA - FORNECIMENTO E INSTALAÇÃO. AF 12/2021	M	1,0000	52,40	52,40
CPU_A	88247	SINAPI	AUXILIAR DE ELETRICISTA COM ENCARGOS COMPLEMENTARES	H	0,0830	23,67	1,96
CPU_A	88264	SINAPI	ELETRICISTA COM ENCARGOS COMPLEMENTARES	H	0,0830	30,60	2,53

PROPRIETÁRIO: PREFEITURA MUNICIPAL DE SANTA LUZIA DO PARUÁ
OBJETO : REFORMA E AMPLIAÇÃO DA ESCOLA MUNICIPAL LAURA ESTRELA
LOCAL: ZONA URBANA
VALORES BASEADOS NO SINAPI (04/2024) / ORSE(08/2023)/SBC(05/2024)COMPOSIÇÕES PRÓPRIAS
ENCARGOS SOCIAIS NÃO DESONERADO : 112,68%(HORA) 69,90%(MÊS) BDI: 25,00%

PLANILHA ORÇAMENTÁRIA ANALÍTICA

INS	00001018	SINAPI	CABO DE COBRE, FLEXIVEL, CLASSE 4 OU 5, ISOLACAO EM PVC/A, ANTICHAMA BWF-B, COBERTURA PVC-ST1, ANTICHAMA BWF-B, 1 CONDUTOR, 0,6/1 KV, SECAO NOMINAL 50 MM2	M	1,0150	47,17	47,87		
INS	00021127	SINAPI	FITA ISOLANTE ADESIVA ANTICHAMA, USO ATE 750 V, EM ROLO DE 19 MM X 5 M	UN	0,0090	5,10	0,04		
				MO sem LS =>	1,44	LS =>	1,6200	MO com LS =>	3,06
				Valor do BDI =>	13,10	Valor com BDI =>			65,50
					Quant. =>	5,5000	Preço Total =>	360,25	

10.38	Código	Banco	Descrição	Und	Quant.	Valor Unit	Total		
CPU	101565	SINAPI	CABO DE COBRE FLEXÍVEL ISOLADO, 70 MM², 0,6/1,0 KV, PARA REDE AÉREA DE DISTRIBUIÇÃO DE ENERGIA ELÉTRICA DE BAIXA TENSÃO - FORNECIMENTO E INSTALAÇÃO. AF 07/2020	M	1,0000	68,72	68,72		
CPU_A	88264	SINAPI	ELETRICISTA COM ENCARGOS COMPLEMENTARES	H	0,0031	30,60	0,09		
INS	00000977	SINAPI	CABO DE COBRE, FLEXIVEL, CLASSE 4 OU 5, ISOLACAO EM PVC/A, ANTICHAMA BWF-B, COBERTURA PVC-ST1, ANTICHAMA BWF-B, 1 CONDUTOR, 0,6/1 KV, SECAO NOMINAL 70 MM2	M	1,0401	65,99	68,63		
				MO sem LS =>	0,03	LS =>	0,0300	MO com LS =>	0,06
				Valor do BDI =>	17,18	Valor com BDI =>			85,90
					Quant. =>	100,4000	Preço Total =>	8.624,36	

10.39	Código	Banco	Descrição	Und	Quant.	Valor Unit	Total		
CPU	101567	SINAPI	CABO DE COBRE FLEXÍVEL ISOLADO, 95 MM², 0,6/1,0 KV, PARA REDE AÉREA DE DISTRIBUIÇÃO DE ENERGIA ELÉTRICA DE BAIXA TENSÃO - FORNECIMENTO E INSTALAÇÃO. AF 07/2020	M	1,0000	89,20	89,20		
CPU_A	88264	SINAPI	ELETRICISTA COM ENCARGOS COMPLEMENTARES	H	0,0032	30,60	0,09		
INS	00000998	SINAPI	CABO DE COBRE, FLEXIVEL, CLASSE 4 OU 5, ISOLACAO EM PVC/A, ANTICHAMA BWF-B, COBERTURA PVC-ST1, ANTICHAMA BWF-B, 1 CONDUTOR, 0,6/1 KV, SECAO NOMINAL 95 MM2	M	1,0401	85,68	89,11		
				MO sem LS =>	0,03	LS =>	0,0400	MO com LS =>	0,07
				Valor do BDI =>	22,30	Valor com BDI =>			111,50
					Quant. =>	21,8000	Preço Total =>	2.430,70	

10.40	Código	Banco	Descrição	Und	Quant.	Valor Unit	Total		
CPU	93654	SINAPI	DISJUNTOR MONOPOLAR TIPO DIN, CORRENTE NOMINAL DE 16A - FORNECIMENTO E INSTALAÇÃO. AF 10/2020	UN	1,0000	11,20	11,20		
CPU_A	88247	SINAPI	AUXILIAR DE ELETRICISTA COM ENCARGOS COMPLEMENTARES	H	0,0476	23,67	1,12		
CPU_A	88264	SINAPI	ELETRICISTA COM ENCARGOS COMPLEMENTARES	H	0,0476	30,60	1,45		
INS	00001570	SINAPI	TERMINAL A COMPRESSAO EM COBRE ESTANHADO PARA CABO 2,5 MM2, 1 FURO E 1 COMPRESSAO, PARA PARAFUSO DE FIXACAO M5	UN	1,0000	0,99	0,99		
INS	00034653	SINAPI	DISJUNTOR TERMOMAGNETICO PARA TRILHO DIN (IEC), MONOPOLAR, 6 - 32 A	UN	1,0000	7,64	7,64		
				MO sem LS =>	0,82	LS =>	0,9300	MO com LS =>	1,75
				Valor do BDI =>	2,80	Valor com BDI =>			14,00
					Quant. =>	43,0000	Preço Total =>	602,00	

10.41	Código	Banco	Descrição	Und	Quant.	Valor Unit	Total
CPU	93655	SINAPI	DISJUNTOR MONOPOLAR TIPO DIN, CORRENTE NOMINAL DE 20A - FORNECIMENTO E INSTALAÇÃO. AF 10/2020	UN	1,0000	12,51	12,51

PROPRIETÁRIO: PREFEITURA MUNICIPAL DE SANTA LUZIA DO PARÁ
OBJETO : REFORMA E AMPLIAÇÃO DA ESCOLA MUNICIPAL LAURA ESTRELA
LOCAL: ZONA URBANA
VALORES BASEADOS NO SINAPI (04/2024) / ORSE(08/2023)/SBC(05/2024)COMPOSIÇÕES PRÓPRIAS
ENCARGOS SOCIAIS NÃO DESONERADO : 112,68%(HORA) 69,90%(MÊS) BDI: 25,00%

PLANILHA ORÇAMENTÁRIA ANALÍTICA									
CPU_A	88247	SINAPI	AUXILIAR DE ELETRICISTA COM ENCARGOS COMPLEMENTARES	H	0,0663	23,67	1,56		
CPU_A	88264	SINAPI	ELETRICISTA COM ENCARGOS COMPLEMENTARES	H	0,0663	30,60	2,02		
INS	00001571	SINAPI	TERMINAL A COMPRESSAO EM COBRE ESTANHADO PARA CABO 4 MM2, 1 FURO E 1 COMPRESSAO, PARA PARAFUSO DE FIXACAO M5	UN	1,0000	1,29	1,29		
INS	00034653	SINAPI	DISJUNTOR TERMOMAGNETICO PARA TRILHO DIN (IEC), MONOPOLAR, 6 - 32 A	UN	1,0000	7,64	7,64		
				MO sem LS =>	1,15	LS =>	1,2900	MO com LS =>	2,44
				Valor do BDI =>	3,12		Valor com BDI =>		15,63
				Quant. =>	15,0000	Preço Total =>	234,45		

10.42	Código	Banco	Descrição	Und	Quant.	Valor Unit	Total		
CPU	93656	SINAPI	DISJUNTOR MONOPOLAR TIPO DIN, CORRENTE NOMINAL DE 25A - FORNECIMENTO E INSTALAÇÃO. AF 10/2020	UN	1,0000	12,51	12,51		
CPU_A	88247	SINAPI	AUXILIAR DE ELETRICISTA COM ENCARGOS COMPLEMENTARES	H	0,0663	23,67	1,56		
CPU_A	88264	SINAPI	ELETRICISTA COM ENCARGOS COMPLEMENTARES	H	0,0663	30,60	2,02		
INS	00001571	SINAPI	TERMINAL A COMPRESSAO EM COBRE ESTANHADO PARA CABO 4 MM2, 1 FURO E 1 COMPRESSAO, PARA PARAFUSO DE FIXACAO M5	UN	1,0000	1,29	1,29		
INS	00034653	SINAPI	DISJUNTOR TERMOMAGNETICO PARA TRILHO DIN (IEC), MONOPOLAR, 6 - 32 A	UN	1,0000	7,64	7,64		
				MO sem LS =>	1,15	LS =>	1,2900	MO com LS =>	2,44
				Valor do BDI =>	3,12		Valor com BDI =>		15,63
				Quant. =>	2,0000	Preço Total =>	31,26		

10.43	Código	Banco	Descrição	Und	Quant.	Valor Unit	Total		
CPU	93657	SINAPI	DISJUNTOR MONOPOLAR TIPO DIN, CORRENTE NOMINAL DE 32A - FORNECIMENTO E INSTALAÇÃO. AF 10/2020	UN	1,0000	14,11	14,11		
CPU_A	88247	SINAPI	AUXILIAR DE ELETRICISTA COM ENCARGOS COMPLEMENTARES	H	0,0911	23,67	2,15		
CPU_A	88264	SINAPI	ELETRICISTA COM ENCARGOS COMPLEMENTARES	H	0,0911	30,60	2,78		
INS	00001573	SINAPI	TERMINAL A COMPRESSAO EM COBRE ESTANHADO PARA CABO 6 MM2, 1 FURO E 1 COMPRESSAO, PARA PARAFUSO DE FIXACAO M6	UN	1,0000	1,54	1,54		
INS	00034653	SINAPI	DISJUNTOR TERMOMAGNETICO PARA TRILHO DIN (IEC), MONOPOLAR, 6 - 32 A	UN	1,0000	7,64	7,64		
				MO sem LS =>	1,58	LS =>	1,7700	MO com LS =>	3,35
				Valor do BDI =>	3,52		Valor com BDI =>		17,63
				Quant. =>	2,0000	Preço Total =>	35,26		

10.44	Código	Banco	Descrição	Und	Quant.	Valor Unit	Total		
CPU	7996	ORSE	DISJUNTOR BIPOLAR DR 25 A - DISPOSITIVO RESIDUAL DIFERENCIAL, TIPO AC, 30MA, REF.5SM1 312-OMB, SIEMENS OU	un	1,0000	301,98	301,98		
CPU_A	10549	ORSE	Encargos Complementares - Servente	h	0,6000	3,72	2,23		
CPU_A	10552	ORSE	Encargos Complementares - Eletricista	h	0,6000	3,58	2,14		
INS	7943	ORSE	Disjuntor bipolar DR 25 A, dispositivo residual diferencial, tipo AC, 30mA	un	1,0000	278,50	278,50		
INS	002436/SINAPI	ORSE	Eletricista (horista)	h	0,6000	18,21	10,92		
INS	006111/SINAPI	ORSE	Servente de obras (horista)	h	0,6000	13,65	8,19		
				MO sem LS =>	8,99	LS =>	10,1200	MO com LS =>	19,11
				Valor do BDI =>	75,49		Valor com BDI =>		377,47
				Quant. =>	7,0000	Preço Total =>	2.642,29		

10.45	Código	Banco	Descrição	Und	Quant.	Valor Unit	Total
CPU	11563	ORSE	DISJUNTOR TERMOMAGNETICO BIPOLAR 40 A, PADRÃO DIN (EUROPEU - LINHA BRANCA), CURVA C, CORRENTE 10KA	un	1,0000	192,48	192,48

PROPRIETÁRIO: PREFEITURA MUNICIPAL DE SANTA LUZIA DO PARUÁ
OBJETO : REFORMA E AMPLIAÇÃO DA ESCOLA MUNICIPAL LAURA ESTRELA
LOCAL: ZONA URBANA
VALORES BASEADOS NO SINAPI (04/2024) / ORSE(08/2023)/SBC(05/2024)COMPOSIÇÕES PRÓPRIAS
ENCARGOS SOCIAIS NÃO DESONERADO : 112,68%(HORA) 69,90%(MÊS) BDI: 25,00%

PLANILHA ORÇAMENTÁRIA ANALÍTICA

Item	Código	Banco	Descrição	Und	Quant.	Valor Unit	Total		
CPU_A	10549	ORSE	Encargos Complementares - Servente	h	0,6000	3,72	2,23		
CPU_A	10552	ORSE	Encargos Complementares - Eletricista	h	0,6000	3,58	2,14		
INS	12477	ORSE	Disjuntor bipolar 40 A, padrão DIN (linha branca), curva de disparo C, corrente de interrupção 10KA, ref.: Siemens 5SX1 ou similar.	un	1,0000	169,00	169,00		
INS	002436/SINAPI	ORSE	Eletricista (horista)	h	0,6000	18,21	10,92		
INS	006111/SINAPI	ORSE	Servente de obras (horista)	h	0,6000	13,65	8,19		
				MO sem LS =>	8,99	LS =>	10,1200	MO com LS =>	19,11
				Valor do BDI =>	48,12	Valor com BDI =>			240,60
				Quant. =>	2,0000	Preço Total =>	481,20		

Item	Código	Banco	Descrição	Und	Quant.	Valor Unit	Total		
10.46	13150	ORSE	DISPOSITIVO DE PROTEÇÃO CONTRA SURTO DE TENSÃO DPS 20KA -	un	1,0000	69,50	69,50		
CPU_A	10549	ORSE	Encargos Complementares - Servente	h	0,3000	3,72	1,11		
CPU_A	10552	ORSE	Encargos Complementares - Eletricista	h	0,3000	3,58	1,07		
INS	002436/SINAPI	ORSE	Eletricista (horista)	h	0,3000	18,21	5,46		
INS	006111/SINAPI	ORSE	Servente de obras (horista)	h	0,3000	13,65	4,09		
INS	039465/SINAPI	ORSE	Dispositivo dps classe ii, 1 polo, tensao maxima de 175 v, corrente maxima de*20* ka (tipo ac)	un	1,0000	57,77	57,77		
				MO sem LS =>	4,49	LS =>	5,0600	MO com LS =>	9,55
				Valor do BDI =>	17,37	Valor com BDI =>			86,87
				Quant. =>	24,0000	Preço Total =>	2.084,88		

Item	Código	Banco	Descrição	Und	Quant.	Valor Unit	Total		
10.47	93669	SINAPI	DISJUNTOR TRIPOLAR TIPO DIN, CORRENTE NOMINAL DE 20A - FORNECIMENTO E INSTALAÇÃO. AF 10/2020	UN	1,0000	68,33	68,33		
CPU_A	88247	SINAPI	AUXILIAR DE ELETRICISTA COM ENCARGOS COMPLEMENTARES	H	0,1988	23,67	4,70		
CPU_A	88264	SINAPI	ELETRICISTA COM ENCARGOS COMPLEMENTARES	H	0,1988	30,60	6,08		
INS	00001571	SINAPI	TERMINAL A COMPRESSAO EM COBRE ESTANHADO PARA CABO 4 MM2, 1 FURO E 1 COMPRESSAO, PARA PARAFUSO DE FIXACAO M5	UN	3,0000	1,29	3,87		
INS	00034709	SINAPI	DISJUNTOR TERMOMAGNETICO PARA TRILHO DIN (IEC), TRIPOLAR, 10 - 50 A	UN	1,0000	53,68	53,68		
				MO sem LS =>	3,45	LS =>	3,8800	MO com LS =>	7,33
				Valor do BDI =>	17,08	Valor com BDI =>			85,41
				Quant. =>	5,0000	Preço Total =>	427,05		

Item	Código	Banco	Descrição	Und	Quant.	Valor Unit	Total		
10.48	101896	SINAPI	DISJUNTOR TERMOMAGNÉTICO TRIPOLAR , CORRENTE NOMINAL DE 200A - FORNECIMENTO E INSTALAÇÃO. AF 10/2020	UN	1,0000	562,69	562,69		
CPU_A	88247	SINAPI	AUXILIAR DE ELETRICISTA COM ENCARGOS COMPLEMENTARES	H	1,3232	23,67	31,32		
CPU_A	88264	SINAPI	ELETRICISTA COM ENCARGOS COMPLEMENTARES	H	1,3232	30,60	40,48		
INS	00001580	SINAPI	TERMINAL A COMPRESSAO EM COBRE ESTANHADO PARA CABO 95 MM2, 1 FURO E 1 COMPRESSAO, PARA PARAFUSO DE FIXACAO M12	UN	3,0000	8,23	24,69		
INS	00002377	SINAPI	DISJUNTOR TERMOMAGNETICO TRIPOLAR 200 A / 600 V, TIPO FXD / ICC - 35 KA	UN	1,0000	466,20	466,20		
				MO sem LS =>	22,97	LS =>	25,8800	MO com LS =>	48,85
				Valor do BDI =>	140,67	Valor com BDI =>			703,36
				Quant. =>	2,0000	Preço Total =>	1.406,72		

Item	Código	Banco	Descrição	Und	Quant.	Valor Unit	Total
10.49							

PROPRIETÁRIO: PREFEITURA MUNICIPAL DE SANTA LUZIA DO PARUÁ
OBJETO : REFORMA E AMPLIAÇÃO DA ESCOLA MUNICIPAL LAURA ESTRELA
LOCAL: ZONA URBANA
VALORES BASEADOS NO SINAPI (04/2024) / ORSE(08/2023)/SBC(05/2024)COMPOSIÇÕES PRÓPRIAS
ENCARGOS SOCIAIS NÃO DESONERADO : 112,68%(HORA) 69,90%(MÊS) BDI: 25,00%

PLANILHA ORÇAMENTÁRIA ANALÍTICA

CPU	101897	SINAPI	DISJUNTOR TERMOMAGNÉTICO TRIPOLAR , CORRENTE NOMINAL DE 250A - FORNECIMENTO E INSTALAÇÃO. AF 10/2020	UN	1,0000	887,25	887,25		
CPU_A	88247	SINAPI	AUXILIAR DE ELETRICISTA COM ENCARGOS COMPLEMENTARES	H	1,3232	23,67	31,32		
CPU_A	88264	SINAPI	ELETRICISTA COM ENCARGOS COMPLEMENTARES	H	1,3232	30,60	40,48		
INS	00001581	SINAPI	TERMINAL A COMPRESSAO EM COBRE ESTANHADO PARA CABO 120 MM2, 1 FURO E 1 COMPRESSAO. PARA PARAFUSO DE FIXACAO M12	UN	3,0000	11,58	34,74		
INS	00002393	SINAPI	DISJUNTOR TERMOMAGNETICO TRIPOLAR 250 A / 600 V, TIPO FXD	UN	1,0000	780,71	780,71		
				MO sem LS =>	22,97	LS =>	25,8800	MO com LS =>	48,85
				Valor do BDI =>	221,81	Valor com BDI =>			1.109,06
				Quant. =>	2,0000	Preço Total =>	2.218,12		

10.50	Código	Banco	Descrição	Und	Quant.	Valor Unit	Total		
CPU	8902	ORSE	DISJUNTOR TERMOMAGNÉTICO TRIPOLAR 300 A COM CAIXA MOLDADA 10 KA	un	1,0000	1.755,51	1.755,51		
CPU_A	10549	ORSE	Encargos Complementares - Servente	h	0,6000	3,72	2,23		
CPU_A	10552	ORSE	Encargos Complementares - Eletricista	h	0,6000	3,58	2,14		
INS	9172	ORSE	Disjuntor termomagnético tripolar 300 A com caixa moldada 10 kA	un	1,0000	1.732,03	1.732,03		
INS	002436/SINAPI	ORSE	Eletricista (horista)	h	0,6000	18,21	10,92		
INS	006111/SINAPI	ORSE	Servente de obras (horista)	h	0,6000	13,65	8,19		
				MO sem LS =>	8,99	LS =>	10,1200	MO com LS =>	19,11
				Valor do BDI =>	438,87	Valor com BDI =>			2.194,38
				Quant. =>	1,0000	Preço Total =>	2.194,38		

10.51	Código	Banco	Descrição	Und	Quant.	Valor Unit	Total		
CPU	93673	SINAPI	DISJUNTOR TRIPOLAR TIPO DIN, CORRENTE NOMINAL DE 50A - FORNECIMENTO E INSTALAÇÃO. AF 10/2020	UN	1,0000	90,42	90,42		
CPU_A	88247	SINAPI	AUXILIAR DE ELETRICISTA COM ENCARGOS COMPLEMENTARES	H	0,5677	23,67	13,43		
CPU_A	88264	SINAPI	ELETRICISTA COM ENCARGOS COMPLEMENTARES	H	0,5677	30,60	17,37		
INS	00001575	SINAPI	TERMINAL A COMPRESSAO EM COBRE ESTANHADO PARA CABO 16 MM2, 1 FURO E 1 COMPRESSAO. PARA PARAFUSO DE FIXACAO M6	UN	3,0000	1,98	5,94		
INS	00034709	SINAPI	DISJUNTOR TERMOMAGNETICO PARA TRILHO DIN (IEC), TRIPOLAR, 10 - 50 A	UN	1,0000	53,68	53,68		
				MO sem LS =>	9,85	LS =>	11,1000	MO com LS =>	20,95
				Valor do BDI =>	22,60	Valor com BDI =>			113,02
				Quant. =>	6,0000	Preço Total =>	678,12		

10.52	Código	Banco	Descrição	Und	Quant.	Valor Unit	Total		
CPU	101894	SINAPI	DISJUNTOR TRIPOLAR TIPO NEMA, CORRENTE NOMINAL DE 60 ATÉ 100A - FORNECIMENTO E INSTALAÇÃO. AF 10/2020	UN	1,0000	144,33	144,33		
CPU_A	88247	SINAPI	AUXILIAR DE ELETRICISTA COM ENCARGOS COMPLEMENTARES	H	0,7830	23,67	18,53		
CPU_A	88264	SINAPI	ELETRICISTA COM ENCARGOS COMPLEMENTARES	H	0,7830	30,60	23,95		
INS	00001576	SINAPI	TERMINAL A COMPRESSAO EM COBRE ESTANHADO PARA CABO 25 MM2, 1 FURO E 1 COMPRESSAO. PARA PARAFUSO DE FIXACAO M8	UN	3,0000	2,74	8,22		
INS	00002373	SINAPI	DISJUNTOR TIPO NEMA, TRIPOLAR 60 ATE 100 A, TENSAO MAXIMA DE 415 V	UN	1,0000	93,63	93,63		
				MO sem LS =>	13,59	LS =>	15,3200	MO com LS =>	28,91
				Valor do BDI =>	36,08	Valor com BDI =>			180,41
				Quant. =>	6,0000	Preço Total =>	1.082,46		

10.53	Código	Banco	Descrição	Und	Quant.	Valor Unit	Total
-------	--------	-------	-----------	-----	--------	------------	-------

PROPRIETÁRIO: PREFEITURA MUNICIPAL DE SANTA LUZIA DO PARUÁ
OBJETO : REFORMA E AMPLIAÇÃO DA ESCOLA MUNICIPAL LAURA ESTRELA
LOCAL: ZONA URBANA
VALORES BASEADOS NO SINAPI (04/2024) / ORSE(08/2023)/SBC(05/2024)COMPOSIÇÕES PRÓPRIAS
ENCARGOS SOCIAIS NÃO DESONERADO : 112,68%(HORA) 69,90%(MÊS) BDI: 25,00%

PLANILHA ORÇAMENTÁRIA ANALÍTICA									
CPU	101882	SINAPI	QUADRO DE DISTRIBUIÇÃO DE ENERGIA EM CHAPA DE AÇO GALVANIZADO, DE EMBUTIR, COM BARRAMENTO TRIFÁSICO, PARA 30 DISJUNTORES DIN 225A - FORNECIMENTO E INSTALAÇÃO.	UN	1,0000	1.236,41	1.236,41		
CPU_A	87367	SINAPI	ARGAMASSA TRAÇO 1:1:6 (EM VOLUME DE CIMENTO, CAL E AREIA MÉDIA ÚMIDA) PARA EMBOÇO/MASSA ÚNICA/ASSENTAMENTO DE ALVENARIA DE VEDACÃO. PREPARO MANUAL. AF 08/2019	m³	0,0194	707,87	13,73		
CPU_A	88247	SINAPI	AUXILIAR DE ELETRICISTA COM ENCARGOS COMPLEMENTARES	H	0,6342	23,67	15,01		
CPU_A	88264	SINAPI	ELETRICISTA COM ENCARGOS COMPLEMENTARES	H	0,6342	30,60	19,40		
INS	00012043	SINAPI	QUADRO DE DISTRIBUIÇÃO COM BARRAMENTO TRIFÁSICO, DE EMBUTIR, EM CHAPA DE AÇO GALVANIZADO, PARA 30 DISJUNTORES DIN, 225 A	UN	1,0000	1.188,27	1.188,27		
				MO sem LS =>	12,44	LS =>	14,0100	MO com LS =>	26,45
				Valor do BDI =>	309,10	Valor com BDI =>			1.545,51
				Quant. =>	3,0000	Preço Total =>	4.636,53		

10.54	Código	Banco	Descrição	Und	Quant.	Valor Unit	Total		
CPU	101881	SINAPI	QUADRO DE DISTRIBUIÇÃO DE ENERGIA EM CHAPA DE AÇO GALVANIZADO, DE EMBUTIR, COM BARRAMENTO TRIFÁSICO, PARA 40 DISJUNTORES DIN 100A - FORNECIMENTO E INSTALAÇÃO.	UN	1,0000	873,84	873,84		
CPU_A	87367	SINAPI	ARGAMASSA TRAÇO 1:1:6 (EM VOLUME DE CIMENTO, CAL E AREIA MÉDIA ÚMIDA) PARA EMBOÇO/MASSA ÚNICA/ASSENTAMENTO DE ALVENARIA DE VEDACÃO. PREPARO MANUAL. AF 08/2019	m³	0,0189	707,87	13,37		
CPU_A	88247	SINAPI	AUXILIAR DE ELETRICISTA COM ENCARGOS COMPLEMENTARES	H	0,6384	23,67	15,11		
CPU_A	88264	SINAPI	ELETRICISTA COM ENCARGOS COMPLEMENTARES	H	0,6384	30,60	19,53		
INS	00012042	SINAPI	QUADRO DE DISTRIBUIÇÃO COM BARRAMENTO TRIFÁSICO, DE EMBUTIR, EM CHAPA DE AÇO GALVANIZADO, PARA 40 DISJUNTORES DIN, 100 A	UN	1,0000	825,83	825,83		
				MO sem LS =>	12,47	LS =>	14,0600	MO com LS =>	26,53
				Valor do BDI =>	218,46	Valor com BDI =>			1.092,30
				Quant. =>	3,0000	Preço Total =>	3.276,90		

10.55	Código	Banco	Descrição	Und	Quant.	Valor Unit	Total		
CPU	96973	SINAPI	CORDOALHA DE COBRE NU 35 MM², NÃO ENTERRADA, COM ISOLADOR - FORNECIMENTO E INSTALAÇÃO. AF 08/2023	M	1,0000	68,16	68,16		
CPU_A	88247	SINAPI	AUXILIAR DE ELETRICISTA COM ENCARGOS COMPLEMENTARES	H	0,2484	23,67	5,87		
CPU_A	88264	SINAPI	ELETRICISTA COM ENCARGOS COMPLEMENTARES	H	0,2484	30,60	7,60		
CPU_A	98463	SINAPI	SUORTE ISOLADOR PARA FIXAÇÃO DA CORDOALHA DE COBRE EM ALVENARIA OU CONCRETO - FORNECIMENTO E INSTALAÇÃO. AF 08/2023	UN	0,6667	27,21	18,14		
INS	00000863	SINAPI	CABO DE COBRE NU 35 MM2 MEIO-DURO	M	1,0500	34,81	36,55		
				MO sem LS =>	7,90	LS =>	8,9000	MO com LS =>	16,80
				Valor do BDI =>	17,04	Valor com BDI =>			85,20
				Quant. =>	864,9000	Preço Total =>	73.689,48		

10.56	Código	Banco	Descrição	Und	Quant.	Valor Unit	Total		
CPU	96977	SINAPI	CORDOALHA DE COBRE NU 50 MM², ENTERRADA - FORNECIMENTO E INSTALAÇÃO. AF 08/2023	M	1,0000	53,85	53,85		
CPU_A	88247	SINAPI	AUXILIAR DE ELETRICISTA COM ENCARGOS COMPLEMENTARES	H	0,0331	23,67	0,78		
CPU_A	88264	SINAPI	ELETRICISTA COM ENCARGOS COMPLEMENTARES	H	0,0331	30,60	1,01		
INS	00000867	SINAPI	CABO DE COBRE NU 50 MM2 MEIO-DURO	M	1,0500	49,59	52,06		
				MO sem LS =>	0,57	LS =>	0,6400	MO com LS =>	1,21
				Valor do BDI =>	13,46	Valor com BDI =>			67,31

PROPRIETÁRIO: PREFEITURA MUNICIPAL DE SANTA LUZIA DO PARÁ
OBJETO : REFORMA E AMPLIAÇÃO DA ESCOLA MUNICIPAL LAURA ESTRELA
LOCAL: ZONA URBANA
VALORES BASEADOS NO SINAPI (04/2024) / ORSE(08/2023)/SBC(05/2024)COMPOSIÇÕES PRÓPRIAS
ENCARGOS SOCIAIS NÃO DESONERADO : 112,68%(HORA) 69,90%(MÊS) BDI: 25,00%

PLANILHA ORÇAMENTÁRIA ANALÍTICA

Quant. => **410,0500** Preço Total => **27.600,46**

10.57	Código	Banco	Descrição	Und	Quant.	Valor Unit	Total		
CPU	96985	SINAPI	HASTE DE ATERRAMENTO, DIÂMETRO 5/8", COM 3 METROS - FORNECIMENTO E INSTALAÇÃO. AF 08/2023	UN	1,0000	82,50	82,50		
CPU_A	88247	SINAPI	AUXILIAR DE ELETRICISTA COM ENCARGOS COMPLEMENTARES	H	0,2484	23,67	5,87		
CPU_A	88264	SINAPI	ELETRICISTA COM ENCARGOS COMPLEMENTARES	H	0,2484	30,60	7,60		
INS	00003379	SINAPI	HASTE DE ATERRAMENTO EM ACO COM 3,00 M DE COMPRIMENTO E DN = 5/8", REVESTIDA COM BAIXA CAMADA DE COBRE, SEM CONECTOR	UN	1,0000	69,03	69,03		
				MO sem LS =>	4,31	LS =>	4,8500	MO com LS =>	9,16
				Valor do BDI =>	20,62	Valor com BDI =>			103,12
					Quant. =>	18,0000	Preço Total =>	1.856,16	

10.58	Código	Banco	Descrição	Und	Quant.	Valor Unit	Total		
CPU	104746	SINAPI	MINI CAPTOR PARA SPDA - FORNECIMENTO E INSTALAÇÃO.	UN	1,0000	28,58	28,58		
CPU_A	88247	SINAPI	AUXILIAR DE ELETRICISTA COM ENCARGOS COMPLEMENTARES	H	0,1905	23,67	4,50		
CPU_A	88264	SINAPI	ELETRICISTA COM ENCARGOS COMPLEMENTARES	H	0,1905	30,60	5,82		
INS	00007583	SINAPI	BUCHA DE NYLON SEM ABA S8, COM PARAFUSO DE 4,80 X 50 MM EM ACO ZINCADO COM ROSCA SOBERBA, CABECA CHATA E FENDA PHILLIPS	UN	2,0000	0,41	0,82		
INS	00011267	SINAPI	ARRUELA LISA, REDONDA, DE LATAO POLIDO, DIAMETRO NOMINAL 5/8", DIAMETRO EXTERNO = 34 MM, DIAMETRO DO FURO = 17 MM, ESPESSURA = *2.5* MM	UN	2,0000	1,54	3,08		
INS	00041426	SINAPI	MINICAPTOR, EM ACO GALVANIZADO A FOGO, FIXACAO HORIZONTAL DE 2 FUROS, SEM BANDEIRA, H=600 MM X DN=10 MM	UN	1,0000	14,36	14,36		
				MO sem LS =>	3,30	LS =>	3,7200	MO com LS =>	7,02
				Valor do BDI =>	7,14	Valor com BDI =>			35,72
					Quant. =>	28,0000	Preço Total =>	1.000,16	

10.59	Código	Banco	Descrição	Und	Quant.	Valor Unit	Total		
CPU	102106	SINAPI	TRANSFORMADOR DE DISTRIBUIÇÃO, 150 KVA, TRIFÁSICO, 60 HZ, CLASSE 15 KV, IMERSO EM ÓLEO MINERAL, INSTALAÇÃO EM POSTE (NÃO INCLUSO SUPORTE) - FORNECIMENTO E INSTALAÇÃO.	UN	1,0000	35.681,65	35.681,65		
CPU_A	5928	SINAPI	GUINDAUTO HIDRÁULICO, CAPACIDADE MÁXIMA DE CARGA 6200 KG, MOMENTO MÁXIMO DE CARGA 11,7 TM, ALCANCE MÁXIMO HORIZONTAL 9,70 M, INCLUSIVE CAMINHÃO TOCO PBT 16.000 KG, POTÊNCIA DE 189 CV - CHP DIURNO. AF 06/2014	CHP	0,2759	284,25	78,41		
CPU_A	88247	SINAPI	AUXILIAR DE ELETRICISTA COM ENCARGOS COMPLEMENTARES	H	9,4717	23,67	224,19		
CPU_A	88264	SINAPI	ELETRICISTA COM ENCARGOS COMPLEMENTARES	H	9,4717	30,60	289,83		
INS	00007614	SINAPI	TRANSFORMADOR TRIFASICO DE DISTRIBUICAO, POTENCIA DE 150 KVA, TENSAO NOMINAL DE 15 KV, TENSAO SECUNDARIA DE 220/127V, EM OLEO ISOLANTE TIPO MINERAL	UN	1,0000	35.089,22	35.089,22		
				MO sem LS =>	168,35	LS =>	189,7000	MO com LS =>	358,05
				Valor do BDI =>	8.920,41	Valor com BDI =>			44.602,06
					Quant. =>	1,0000	Preço Total =>	44.602,06	

10.60	Código	Banco	Descrição	Und	Quant.	Valor Unit	Total
-------	--------	-------	-----------	-----	--------	------------	-------

PROPRIETÁRIO: PREFEITURA MUNICIPAL DE SANTA LUZIA DO PARUÁ
OBJETO : REFORMA E AMPLIAÇÃO DA ESCOLA MUNICIPAL LAURA ESTRELA
LOCAL: ZONA URBANA
VALORES BASEADOS NO SINAPI (04/2024) / ORSE(08/2023)/SBC(05/2024)COMPOSIÇÕES PRÓPRIAS
ENCARGOS SOCIAIS NÃO DESONERADO : 112,68%(HORA) 69,90%(MÊS) BDI: 25,00%

PLANILHA ORÇAMENTÁRIA ANALÍTICA									
CPU	100615	SINAPI	ASSENTAMENTO DE POSTE DE CONCRETO COM COMPRIMENTO NOMINAL DE 12 M, CARGA NOMINAL DE 600 DAN, ENGASTAMENTO BASE CONCRETADA COM 1 M DE CONCRETO E 0,8 M DE SOLO (NÃO INCLUI FORNECIMENTO). AF 11/2019	UN	1,0000	1.108,85	1.108,85		
CPU_A	5928	SINAPI	GUINDAUTO HIDRÁULICO, CAPACIDADE MÁXIMA DE CARGA 6200 KG, MOMENTO MÁXIMO DE CARGA 11,7 TM, ALCANCE MÁXIMO HORIZONTAL 9,70 M, INCLUSIVE CAMINHÃO TOCO PBT 16.000 KG, POTÊNCIA DE 189 CV - CHP DIURNO. AF 06/2014	CHP	0,0810	284,25	23,02		
CPU_A	88247	SINAPI	AUXILIAR DE ELETRICISTA COM ENCARGOS COMPLEMENTARES	H	2,9480	23,67	69,77		
CPU_A	88264	SINAPI	ELETRICISTA COM ENCARGOS COMPLEMENTARES	H	9,5820	30,60	293,20		
CPU_A	94962	SINAPI	CONCRETO MAGRO PARA LASTRO, TRAÇO 1:4,5:4,5 (EM MASSA SECA DE CIMENTO/ AREIA MÉDIA/ BRITA 1) - PREPARO MECÂNICO COM BETONEIRA 400 L. AF 05/2021	m³	0,7840	389,21	305,14		
INS	00000863	SINAPI	CABO DE COBRE NU 35 MM2 MEIO-DURO	M	12,0000	34,81	417,72		
				MO sem LS =>	141,14	LS =>	159,0400	MO com LS =>	300,18
				Valor do BDI =>	277,21	Valor com BDI =>		1.386,06	
					Quant. =>	1,0000	Preço Total =>	1.386,06	

10.61	Código	Banco	Descrição	Und	Quant.	Valor Unit	Total		
CPU	10433	ORSE	FORNECIMENTO E INSTALAÇÃO DE CHAVE SECCIONADORA TRIPOLAR 15KV - 400A, COM PORTA FUSIVEL HH INCORPORADO	un	1,0000	2.467,30	2.467,30		
CPU_A	10549	ORSE	Encargos Complementares - Servente	h	3,5000	3,72	13,02		
CPU_A	10552	ORSE	Encargos Complementares - Eletricista	h	3,5000	3,58	12,53		
INS	11211	ORSE	Chave seccionadora tripolar 15kv - 400a, com porta fusivel HH incorporado	un	1,0000	2.330,25	2.330,25		
INS	002436/SINAPI	ORSE	Eletricista (horista)	h	3,5000	18,21	63,73		
INS	006111/SINAPI	ORSE	Servente de obras (horista)	h	3,5000	13,65	47,77		
				MO sem LS =>	52,43	LS =>	59,0700	MO com LS =>	111,50
				Valor do BDI =>	616,82	Valor com BDI =>		3.084,12	
					Quant. =>	1,0000	Preço Total =>	3.084,12	

10.62	Código	Banco	Descrição	Und	Quant.	Valor Unit	Total		
CPU	98307	SINAPI	TOMADA DE REDE RJ45 - FORNECIMENTO E INSTALAÇÃO. AF 11/2019	UN	1,0000	50,08	50,08		
CPU_A	88247	SINAPI	AUXILIAR DE ELETRICISTA COM ENCARGOS COMPLEMENTARES	H	0,2062	23,67	4,88		
CPU_A	88264	SINAPI	ELETRICISTA COM ENCARGOS COMPLEMENTARES	H	0,2062	30,60	6,30		
INS	00038083	SINAPI	TOMADA RJ45, 8 FIOS, CAT 5E, CONJUNTO MONTADO PARA EMBUTIR 4" X 2" (PLACA + SUPORTE + MODULO)	UN	1,0000	38,90	38,90		
				MO sem LS =>	3,58	LS =>	4,0300	MO com LS =>	7,61
				Valor do BDI =>	12,52	Valor com BDI =>		62,60	
					Quant. =>	94,0000	Preço Total =>	5.884,40	

10.63	Código	Banco	Descrição	Und	Quant.	Valor Unit	Total		
CPU	98297	SINAPI	CABO ELETRÔNICO CATEGORIA 6, INSTALADO EM EDIFICAÇÃO INSTITUCIONAL - FORNECIMENTO E INSTALAÇÃO. AF 11/2019	M	1,0000	9,36	9,36		
CPU_A	88247	SINAPI	AUXILIAR DE ELETRICISTA COM ENCARGOS COMPLEMENTARES	H	0,0045	23,67	0,10		
CPU_A	88264	SINAPI	ELETRICISTA COM ENCARGOS COMPLEMENTARES	H	0,0045	30,60	0,13		
INS	00039599	SINAPI	CABO DE REDE, PAR TRANCADO UTP, 4 PARES, CATEGORIA 6 (CAT 6), ISOLAMENTO PVC (LSZH)	M	1,0500	8,70	9,13		
				MO sem LS =>	0,07	LS =>	0,0800	MO com LS =>	0,15
				Valor do BDI =>	2,34	Valor com BDI =>		11,70	

PROPRIETÁRIO: PREFEITURA MUNICIPAL DE SANTA LUZIA DO PARUÁ
OBJETO : REFORMA E AMPLIAÇÃO DA ESCOLA MUNICIPAL LAURA ESTRELA
LOCAL: ZONA URBANA
VALORES BASEADOS NO SINAPI (04/2024) / ORSE(08/2023)/SBC(05/2024)COMPOSIÇÕES PRÓPRIAS
ENCARGOS SOCIAIS NÃO DESONERADO : 112,68%(HORA) 69,90%(MÊS) BDI: 25,00%

PLANILHA ORÇAMENTÁRIA ANALÍTICA

Quant. => 1220,1000 Preço Total => 14.275,17

10.64	Código	Banco	Descrição	Und	Quant.	Valor Unit	Total		
CPU	98304	SINAPI	PATCH PANEL 48 PORTAS, CATEGORIA 6 - FORNECIMENTO E INSTALAÇÃO. AF 11/2019	UN	1,0000	3.094,59	3.094,59		
CPU_A	88247	SINAPI	AUXILIAR DE ELETRICISTA COM ENCARGOS COMPLEMENTARES	H	12,3236	23,67	291,69		
CPU_A	88264	SINAPI	ELETRICISTA COM ENCARGOS COMPLEMENTARES	H	12,3236	30,60	377,10		
INS	00039597	SINAPI	PATCH PANEL, 48 PORTAS, CATEGORIA 6, COM RACKS DE 19" DE LARGURA E 2 U DE ALTURA	UN	1,0000	2.425,80	2.425,80		
			MO sem LS =>		213,98	LS =>	241,1200	MO com LS =>	455,10
			Valor do BDI =>		773,64		Valor com BDI =>		3.868,23
				Quant. =>	2,0000		Preço Total =>		7.736,46

10.65	Código	Banco	Descrição	Und	Quant.	Valor Unit	Total		
CPU	98305	SINAPI	RACK FECHADO PARA SERVIDOR - FORNECIMENTO E INSTALAÇÃO. AF 11/2019	UN	1,0000	2.147,09	2.147,09		
CPU_A	88247	SINAPI	AUXILIAR DE ELETRICISTA COM ENCARGOS COMPLEMENTARES	H	1,0259	23,67	24,28		
CPU_A	88264	SINAPI	ELETRICISTA COM ENCARGOS COMPLEMENTARES	H	1,0259	30,60	31,39		
INS	00043836	SINAPI	RACK DE PISO PARA SERVIDOR, FECHADO, 44U, COM PORTA, 44U X *570* MM	UN	1,0000	2.091,42	2.091,42		
			MO sem LS =>		17,81	LS =>	20,0600	MO com LS =>	37,87
			Valor do BDI =>		536,77		Valor com BDI =>		2.683,86
				Quant. =>	1,0000		Preço Total =>		2.683,86

10.66	Código	Banco	Descrição	Und	Quant.	Valor Unit	Total		
CPU	98267	SINAPI	CABO TELEFÔNICO CI-50 10 PARES INSTALADO EM ENTRADA DE EDIFICAÇÃO - FORNECIMENTO E INSTALAÇÃO. AF 11/2019	M	1,0000	12,16	12,16		
CPU_A	88247	SINAPI	AUXILIAR DE ELETRICISTA COM ENCARGOS COMPLEMENTARES	H	0,0919	23,67	2,17		
CPU_A	88264	SINAPI	ELETRICISTA COM ENCARGOS COMPLEMENTARES	H	0,0919	30,60	2,81		
INS	00011919	SINAPI	CABO TELEFONICO CI 50, 10 PARES, USO INTERNO	M	1,0500	6,84	7,18		
			MO sem LS =>		1,59	LS =>	1,7900	MO com LS =>	3,38
			Valor do BDI =>		3,04		Valor com BDI =>		15,20
				Quant. =>	36,5000		Preço Total =>		554,80

10.67	Código	Banco	Descrição	Und	Quant.	Valor Unit	Total		
CPU	97589	SINAPI	LUMINÁRIA TIPO PLAFON EM PLÁSTICO, DE SOBREPOR, COM 1 LÂMPADA FLUORESCENTE DE 15 W, SEM REATOR - FORNECIMENTO E INSTALAÇÃO. AF 02/2020	UN	1,0000	39,00	39,00		
CPU_A	88247	SINAPI	AUXILIAR DE ELETRICISTA COM ENCARGOS COMPLEMENTARES	H	0,2231	23,67	5,28		
CPU_A	88264	SINAPI	ELETRICISTA COM ENCARGOS COMPLEMENTARES	H	0,5355	30,60	16,38		
INS	00038191	SINAPI	LAMPADA FLUORESCENTE COMPACTA 2U BRANCA 15 W, BASE E27 (127/220 V)	UN	1,0000	10,46	10,46		
INS	00038773	SINAPI	LUMINARIA DE TETO PLAFON/PLAFONIER EM PLASTICO COM BASE E27, POTENCIA MAXIMA 60 W (NAO INCLUI LAMPADA)	UN	1,0000	6,88	6,88		
			MO sem LS =>		7,09	LS =>	7,9900	MO com LS =>	15,08
			Valor do BDI =>		9,75		Valor com BDI =>		48,75
				Quant. =>	12,0000		Preço Total =>		585,00

10.68	Código	Banco	Descrição	Und	Quant.	Valor Unit	Total
-------	--------	-------	-----------	-----	--------	------------	-------

PROPRIETÁRIO: PREFEITURA MUNICIPAL DE SANTA LUZIA DO PARÁ
OBJETO : REFORMA E AMPLIAÇÃO DA ESCOLA MUNICIPAL LAURA ESTRELA
LOCAL: ZONA URBANA
VALORES BASEADOS NO SINAPI (04/2024) / ORSE(08/2023)/SBC(05/2024)COMPOSIÇÕES PRÓPRIAS
ENCARGOS SOCIAIS NÃO DESONERADO : 112,68%(HORA) 69,90%(MÊS) BDI: 25,00%

PLANILHA ORÇAMENTÁRIA ANALÍTICA

CPU	97608	SINAPI	LUMINÁRIA ARANDELA TIPO TARTARUGA, COM GRADE, DE SOBREPOR, COM 1 LÂMPADA FLUORESCENTE DE 15 W, SEM REATOR - FORNECIMENTO E INSTALAÇÃO. AF 02/2020	UN	1,0000	117,55	117,55		
CPU_A	88247	SINAPI	AUXILIAR DE ELETRICISTA COM ENCARGOS COMPLEMENTARES	H	0,2299	23,67	5,44		
CPU_A	88264	SINAPI	ELETRICISTA COM ENCARGOS COMPLEMENTARES	H	0,5518	30,60	16,88		
INS	00038191	SINAPI	LAMPADA FLUORESCENTE COMPACTA 2U BRANCA 15 W, BASE E27 (127/220 V)	UN	1,0000	10,46	10,46		
INS	00038775	SINAPI	LUMINARIA TIPO TARTARUGA PARA AREA EXTERNA EM ALUMINIO, COM GRADE, PARA 1 LAMPADA, BASE E27, POTENCIA MAXIMA 40/60 W (NAO INCLUI LAMPADA)	UN	1,0000	84,77	84,77		
				MO sem LS =>	7,31	LS =>	8,2300	MO com LS =>	15,54
				Valor do BDI =>	29,38	Valor com BDI =>			146,93
				Quant. =>	11,0000	Preço Total =>	1.616,23		

10.69	Código	Banco	Descrição	Und	Quant.	Valor Unit	Total		
CPU	97585	SINAPI	LUMINÁRIA TIPO CALHA, DE SOBREPOR, COM 2 LÂMPADAS TUBULARES FLUORESCENTES DE 18 W, COM REATOR DE PARTIDA RÁPIDA - FORNECIMENTO E INSTALAÇÃO. AF 02/2020	UN	1,0000	125,17	125,17		
CPU_A	88247	SINAPI	AUXILIAR DE ELETRICISTA COM ENCARGOS COMPLEMENTARES	H	0,1727	23,67	4,08		
CPU_A	88264	SINAPI	ELETRICISTA COM ENCARGOS COMPLEMENTARES	H	0,4144	30,60	12,68		
INS	00003811	SINAPI	LUMINARIA DE SOBREPOR EM CHAPA DE ACO PARA 2 LAMPADAS FLUORESCENTES DE *18* W, ALETADA, COMPLETA (LAMPADAS E REATOR INCLUSOS)	UN	1,0000	108,41	108,41		
				MO sem LS =>	5,49	LS =>	6,1800	MO com LS =>	11,67
				Valor do BDI =>	31,29	Valor com BDI =>			156,46
				Quant. =>	188,0000	Preço Total =>	29.414,48		

10.70	Código	Banco	Descrição	Und	Quant.	Valor Unit	Total		
CPU	97590	SINAPI	LUMINÁRIA TIPO PLAFON REDONDO COM VIDRO FOSCO, DE SOBREPOR, COM 1 LÂMPADA FLUORESCENTE DE 15 W, SEM REATOR - FORNECIMENTO E INSTALAÇÃO. AF 02/2020	UN	1,0000	97,06	97,06		
CPU_A	88247	SINAPI	AUXILIAR DE ELETRICISTA COM ENCARGOS COMPLEMENTARES	H	0,2231	23,67	5,28		
CPU_A	88264	SINAPI	ELETRICISTA COM ENCARGOS COMPLEMENTARES	H	0,5355	30,60	16,38		
INS	00003803	SINAPI	LUMINARIA PLAFON REDONDO COM VIDRO FOSCO DIAMETRO *25* CM, PARA 1 LAMPADA, BASE E27, POTENCIA MAXIMA 40/60 W (NAO INCLUI LAMPADA)	UN	1,0000	64,94	64,94		
INS	00038191	SINAPI	LAMPADA FLUORESCENTE COMPACTA 2U BRANCA 15 W, BASE E27 (127/220 V)	UN	1,0000	10,46	10,46		
				MO sem LS =>	7,09	LS =>	7,9900	MO com LS =>	15,08
				Valor do BDI =>	24,26	Valor com BDI =>			121,32
				Quant. =>	8,0000	Preço Total =>	970,56		

10.71	Código	Banco	Descrição	Und	Quant.	Valor Unit	Total		
CPU	97591	SINAPI	LUMINÁRIA TIPO PLAFON REDONDO COM VIDRO FOSCO, DE SOBREPOR, COM 2 LÂMPADAS FLUORESCENTES DE 15 W, SEM REATOR - FORNECIMENTO E INSTALAÇÃO. AF 02/2020	UN	1,0000	124,10	124,10		
CPU_A	88247	SINAPI	AUXILIAR DE ELETRICISTA COM ENCARGOS COMPLEMENTARES	H	0,2883	23,67	6,82		
CPU_A	88264	SINAPI	ELETRICISTA COM ENCARGOS COMPLEMENTARES	H	0,6920	30,60	21,17		
INS	00038191	SINAPI	LAMPADA FLUORESCENTE COMPACTA 2U BRANCA 15 W, BASE E27 (127/220 V)	UN	2,0000	10,46	20,92		
INS	00038770	SINAPI	LUMINARIA PLAFON REDONDO COM VIDRO FOSCO DIAMETRO *30* CM, PARA 2 LAMPADAS, BASE E27, POTENCIA MAXIMA 40/60 W (NAO INCLUI LAMPADAS)	UN	1,0000	75,19	75,19		
				MO sem LS =>	9,16	LS =>	10,3300	MO com LS =>	19,49

PROPRIETÁRIO: PREFEITURA MUNICIPAL DE SANTA LUZIA DO PARUÁ
OBJETO : REFORMA E AMPLIAÇÃO DA ESCOLA MUNICIPAL LAURA ESTRELA
LOCAL: ZONA URBANA
VALORES BASEADOS NO SINAPI (04/2024) / ORSE(08/2023)/SBC(05/2024)COMPOSIÇÕES PRÓPRIAS
ENCARGOS SOCIAIS NÃO DESONERADO : 112,68%(HORA) 69,90%(MÊS) BDI: 25,00%

PLANILHA ORÇAMENTÁRIA ANALÍTICA

Valor do BDI => 31,02 Valor com BDI => 155,12
Quant. => 15,0000 Preço Total => 2.326,80

10.72	Código	Banco	Descrição	Und	Quant.	Valor Unit	Total		
CPU	97599	SINAPI	LUMINÁRIA DE EMERGÊNCIA, COM 30 LÂMPADAS LED DE 2 W, SEM REATOR - FORNECIMENTO E INSTALAÇÃO. AF 02/2020	UN	1,0000	21,80	21,80		
CPU_A	88247	SINAPI	AUXILIAR DE ELETRICISTA COM ENCARGOS COMPLEMENTARES	H	0,0748	23,67	1,77		
CPU_A	88264	SINAPI	ELETRICISTA COM ENCARGOS COMPLEMENTARES	H	0,1795	30,60	5,49		
INS	00038774	SINAPI	LUMINARIA DE EMERGENCIA 30 LEDS, POTENCIA 2 W, BATERIA DE LITIO, AUTONOMIA DE 6 HORAS	UN	1,0000	14,54	14,54		
				MO sem LS =>	2,37	LS =>	2,6800	MO com LS =>	5,05
				Valor do BDI =>	5,45	Valor com BDI =>			27,25
				Quant. =>	49,0000	Preço Total =>	1.335,25		

11	Código	Banco	Descrição	Und	Quant.	Valor Unit	Total		
11.1	89957	Próprio	INSTALAÇÕES HIDRÁULICAS				38.468,72		
CPU	89957	Próprio	PONTO DE CONSUMO TERMINAL DE ÁGUA FRIA (SUBRAMAL) COM TUBULAÇÃO DE PVC, DN 25 MM, INSTALADO EM RAMAL DE ÁGUA, INCLUSOS RASGO E CHUMBAMENTO EM ALVENARIA.	UN	1,0000	138,70	138,70		
CPU_A	89356	SINAPI	TUBO, PVC, SOLDÁVEL, DN 25MM, INSTALADO EM RAMAL OU SUB-RAMAL DE ÁGUA - FORNECIMENTO E INSTALAÇÃO. AF 06/2022	M	2,1400	23,60	50,50		
CPU_A	89362	SINAPI	JOELHO 90 GRAUS, PVC, SOLDÁVEL, DN 25MM, INSTALADO EM RAMAL OU SUB-RAMAL DE ÁGUA - FORNECIMENTO E INSTALAÇÃO. AF 06/2022	UN	1,1800	9,26	10,92		
CPU_A	89366	SINAPI	JOELHO 90 GRAUS COM BUCHA DE LATÃO, PVC, SOLDÁVEL, DN 25MM, X 3/4 INSTALADO EM RAMAL OU SUB-RAMAL DE ÁGUA - FORNECIMENTO E INSTALAÇÃO. AF 06/2022	UN	1,0000	15,98	15,98		
CPU_A	89395	SINAPI	TE, PVC, SOLDÁVEL, DN 25MM, INSTALADO EM RAMAL OU SUB-RAMAL DE ÁGUA - FORNECIMENTO E INSTALAÇÃO. AF 06/2022	UN	0,8900	12,75	11,34		
CPU_A	90443	SINAPI	RASGO LINEAR MANUAL EM ALVENARIA, PARA RAMAIS/ DISTRIBUIÇÃO DE INSTALAÇÕES HIDRÁULICAS, DIÂMETROS MENORES OU IGUAIS A 40 MM. AF 09/2023	M	2,1400	7,93	16,97		
CPU_A	90466	SINAPI	CHUMBAMENTO LINEAR EM ALVENARIA PARA RAMAIS/DISTRIBUIÇÃO DE INSTALAÇÕES HIDRÁULICAS COM DIÂMETROS MENORES OU IGUAIS A 40 MM. AF 09/2023	M	2,1400	15,42	32,99		
				MO sem LS =>	35,59	LS =>	40,1000	MO com LS =>	75,69
				Valor do BDI =>	34,67	Valor com BDI =>			173,37
				Quant. =>	91,0000	Preço Total =>	15.776,67		

11.2	Código	Banco	Descrição	Und	Quant.	Valor Unit	Total
CPU	91785	Próprio	(CPU REPRESENTATIVA) DO SERVIÇO DE INSTALAÇÃO DE TUBOS DE PVC, SOLDÁVEL, ÁGUA FRIA, DN 25 MM (INSTALADO EM RAMAL, SUB-RAMAL, RAMAL DE DISTRIBUIÇÃO OU PRUMADA), INCLUSIVE CONEXÕES, CORTES E FIXAÇÕES. PARA PRÉDIOS. AF 10/2015	M	1,0000	44,83	44,83
CPU_A	89356	SINAPI	TUBO, PVC, SOLDÁVEL, DN 25MM, INSTALADO EM RAMAL OU SUB-RAMAL DE ÁGUA - FORNECIMENTO E INSTALAÇÃO. AF 06/2022	M	0,7940	23,60	18,73
CPU_A	89362	SINAPI	JOELHO 90 GRAUS, PVC, SOLDÁVEL, DN 25MM, INSTALADO EM RAMAL OU SUB-RAMAL DE ÁGUA - FORNECIMENTO E INSTALAÇÃO. AF 06/2022	UN	0,6543	9,26	6,05

PROPRIETÁRIO: PREFEITURA MUNICIPAL DE SANTA LUZIA DO PARÁ
OBJETO : REFORMA E AMPLIAÇÃO DA ESCOLA MUNICIPAL LAURA ESTRELA
LOCAL: ZONA URBANA
VALORES BASEADOS NO SINAPI (04/2024) / ORSE(08/2023)/SBC(05/2024)COMPOSIÇÕES PRÓPRIAS
ENCARGOS SOCIAIS NÃO DESONERADO : 112,68%(HORA) 69,90%(MÊS) BDI: 25,00%

PLANILHA ORÇAMENTÁRIA ANALÍTICA							
CPU_A	89366	SINAPI	JOELHO 90 GRAUS COM BUCHA DE LATÃO, PVC, SOLDÁVEL, DN 25MM, X 3/4 INSTALADO EM RAMAL OU SUB-RAMAL DE ÁGUA - FORNECIMENTO E INSTALAÇÃO. AF 06/2022	UN	0,1694	15,98	2,70
CPU_A	89378	SINAPI	LUVA, PVC, SOLDÁVEL, DN 25MM, INSTALADO EM RAMAL OU SUB-RAMAL DE ÁGUA - FORNECIMENTO E INSTALAÇÃO. AF 06/2022	UN	0,0773	6,81	0,52
CPU_A	89383	SINAPI	ADAPTADOR CURTO COM BOLSA E ROSCA PARA REGISTRO, PVC, SOLDÁVEL, DN 25MM X 3/4 , INSTALADO EM RAMAL OU SUB-RAMAL DE ÁGUA - FORNECIMENTO E INSTALAÇÃO. AF 06/2022	UN	0,6522	6,41	4,18
CPU_A	89395	SINAPI	TE, PVC, SOLDÁVEL, DN 25MM, INSTALADO EM RAMAL OU SUB-RAMAL DE ÁGUA - FORNECIMENTO E INSTALAÇÃO. AF 06/2022	UN	0,3037	12,75	3,87
CPU_A	89396	SINAPI	TÊ COM BUCHA DE LATÃO NA BOLSA CENTRAL, PVC, SOLDÁVEL, DN 25MM X 1/2 , INSTALADO EM RAMAL OU SUB-RAMAL DE ÁGUA - FORNECIMENTO E INSTALAÇÃO. AF 06/2022	UN	0,0168	19,99	0,33
CPU_A	89400	SINAPI	TÊ DE REDUÇÃO, PVC, SOLDÁVEL, DN 32MM X 25MM, INSTALADO EM RAMAL OU SUB-RAMAL DE ÁGUA - FORNECIMENTO E INSTALAÇÃO. AF 06/2022	UN	0,0115	19,46	0,22
CPU_A	89402	SINAPI	TUBO, PVC, SOLDÁVEL, DN 25MM, INSTALADO EM RAMAL DE DISTRIBUIÇÃO DE ÁGUA - FORNECIMENTO E INSTALAÇÃO. AF 06/2022	M	0,0780	12,39	0,96
CPU_A	89408	SINAPI	JOELHO 90 GRAUS, PVC, SOLDÁVEL, DN 25MM, INSTALADO EM RAMAL DE DISTRIBUIÇÃO DE ÁGUA - FORNECIMENTO E INSTALAÇÃO. AF 06/2022	UN	0,0076	8,45	0,06
CPU_A	89424	SINAPI	LUVA, PVC, SOLDÁVEL, DN 25MM, INSTALADO EM RAMAL DE DISTRIBUIÇÃO DE ÁGUA - FORNECIMENTO E INSTALAÇÃO. AF 06/2022	UN	0,0135	6,26	0,08
CPU_A	89440	SINAPI	TE, PVC, SOLDÁVEL, DN 25MM, INSTALADO EM RAMAL DE DISTRIBUIÇÃO DE ÁGUA - FORNECIMENTO E INSTALAÇÃO. AF 06/2022	UN	0,0017	11,65	0,01
CPU_A	89445	SINAPI	TÊ DE REDUÇÃO, PVC, SOLDÁVEL, DN 32MM X 25MM, INSTALADO EM RAMAL DE DISTRIBUIÇÃO DE ÁGUA - FORNECIMENTO E INSTALAÇÃO. AF 06/2022	UN	0,0034	18,28	0,06
CPU_A	89446	SINAPI	TUBO, PVC, SOLDÁVEL, DN 25MM, INSTALADO EM PRUMADA DE ÁGUA - FORNECIMENTO E INSTALAÇÃO. AF 06/2022	M	0,1280	5,34	0,68
CPU_A	89481	SINAPI	JOELHO 90 GRAUS, PVC, SOLDÁVEL, DN 25MM, INSTALADO EM PRUMADA DE ÁGUA - FORNECIMENTO E INSTALAÇÃO. AF 06/2022	UN	0,0670	5,13	0,34
CPU_A	89528	SINAPI	LUVA, PVC, SOLDÁVEL, DN 25MM, INSTALADO EM PRUMADA DE ÁGUA - FORNECIMENTO E INSTALAÇÃO. AF 06/2022	UN	0,0135	4,04	0,05
CPU_A	89532	SINAPI	LUVA DE REDUÇÃO, PVC, SOLDÁVEL, DN 32MM X 25MM, INSTALADO EM PRUMADA DE ÁGUA - FORNECIMENTO E INSTALAÇÃO. AF 06/2022	UN	0,0461	6,75	0,31
CPU_A	89622	SINAPI	TÊ DE REDUÇÃO, PVC, SOLDÁVEL, DN 32MM X 25MM, INSTALADO EM PRUMADA DE ÁGUA - FORNECIMENTO E INSTALAÇÃO. AF 06/2022	UN	0,0385	13,50	0,51
CPU_A	89627	SINAPI	TÊ DE REDUÇÃO, PVC, SOLDÁVEL, DN 50MM X 25MM, INSTALADO EM PRUMADA DE ÁGUA - FORNECIMENTO E INSTALAÇÃO. AF 06/2022	UN	0,0031	19,14	0,05
CPU_A	90436	SINAPI	FURO MANUAL EM ALVENARIA, PARA INSTALAÇÕES HIDRÁULICAS, DIÂMETROS MENORES OU IGUAIS A 40 MM. AF 09/2023	UN	0,0083	14,77	0,12
CPU_A	90443	SINAPI	RASGO LINEAR MANUAL EM ALVENARIA, PARA RAMAIS/ DISTRIBUIÇÃO DE INSTALAÇÕES HIDRÁULICAS, DIÂMETROS MENORES OU IGUAIS A 40 MM. AF 09/2023	M	0,2006	7,93	1,59
CPU_A	90453	SINAPI	PASSANTE TIPO TUBO COM DIÂMETRO DE 40 MM, FIXADO EM LAJE, PARA PASSAGEM DE TUBULAÇÕES COM NO MÁXIMO 32 MM DE DIÂMETRO. AF 09/2023	UN	0,0071	3,89	0,02
CPU_A	90466	SINAPI	CHUMBAMENTO LINEAR EM ALVENARIA PARA RAMAIS/DISTRIBUIÇÃO DE INSTALAÇÕES HIDRÁULICAS COM DIÂMETROS MENORES OU IGUAIS A 40 MM. AF 09/2023	M	0,2006	15,42	3,09

PROPRIETÁRIO: PREFEITURA MUNICIPAL DE SANTA LUZIA DO PARUÁ
OBJETO : REFORMA E AMPLIAÇÃO DA ESCOLA MUNICIPAL LAURA ESTRELA
LOCAL: ZONA URBANA
VALORES BASEADOS NO SINAPI (04/2024) / ORSE(08/2023)/SBC(05/2024)COMPOSIÇÕES PRÓPRIAS
ENCARGOS SOCIAIS NÃO DESONERADO : 112,68%(HORA) 69,90%(MÊS) BDI: 25,00%

PLANILHA ORÇAMENTÁRIA ANALÍTICA							
CPU_A	91185	SINAPI	FIXAÇÃO DE TUBOS HORIZONTAIS DE PVC ÁGUA, PVC ESGOTO, PVC ÁGUA PLUVIAL, CPVC, PPR, COBRE OU AÇO, DIÂMETROS MENORES OU IGUAIS A 40 MM, COM ABRAÇADEIRA METÁLICA FLEXÍVEL 18 MM, FIXADA DIRETAMENTE NA LATE. AF 09/2023	M	0,0092	24,69	0,22
CPU_A	91190	SINAPI	CHUMBAMENTO PONTUAL EM PASSAGEM DE TUBO COM DIÂMETRO MENOR OU IGUAL A 40 MM. AF 09/2023	UN	0,0083	10,68	0,08
				MO sem LS =>	10,93	LS =>	12,3100
				Valor do BDI =>	11,20	Valor com BDI =>	23,24
						MO com LS =>	56,03
						Quant. =>	103,1400
						Preço Total =>	5.778,93

11.3	Código	Banco	Descrição	Und	Quant.	Valor Unit	Total
CPU	91786	Próprio	(CPU REPRESENTATIVA) DO SERVIÇO DE INSTALAÇÃO TUBOS DE PVC, SOLDÁVEL, ÁGUA FRIA, DN 32 MM (INSTALADO EM RAMAL, SUB-RAMAL, RAMAL DE DISTRIBUIÇÃO OU PRUMADA), INCLUSIVE CONEXÕES, CORTES E FIXAÇÕES, PARA PRÉDIOS	M	1,0000	30,89	30,89
CPU_A	89357	SINAPI	TUBO, PVC, SOLDÁVEL, DN 32MM, INSTALADO EM RAMAL OU SUB-RAMAL DE ÁGUA - FORNECIMENTO E INSTALAÇÃO. AF 06/2022	M	0,0765	32,36	2,47
CPU_A	89386	SINAPI	LUVA, PVC, SOLDÁVEL, DN 32MM, INSTALADO EM RAMAL OU SUB-RAMAL DE ÁGUA - FORNECIMENTO E INSTALAÇÃO. AF 06/2022	UN	0,0970	9,28	0,90
CPU_A	89398	SINAPI	TE, PVC, SOLDÁVEL, DN 32MM, INSTALADO EM RAMAL OU SUB-RAMAL DE ÁGUA - FORNECIMENTO E INSTALAÇÃO. AF 06/2022	UN	0,2847	17,75	5,05
CPU_A	89403	SINAPI	TUBO, PVC, SOLDÁVEL, DN 32MM, INSTALADO EM RAMAL DE DISTRIBUIÇÃO DE ÁGUA - FORNECIMENTO E INSTALAÇÃO. AF 06/2022	M	0,3670	19,00	6,97
CPU_A	89413	SINAPI	JOELHO 90 GRAUS, PVC, SOLDÁVEL, DN 32MM, INSTALADO EM RAMAL DE DISTRIBUIÇÃO DE ÁGUA - FORNECIMENTO E INSTALAÇÃO. AF 06/2022	UN	0,0599	11,76	0,70
CPU_A	89414	SINAPI	JOELHO 45 GRAUS, PVC, SOLDÁVEL, DN 32MM, INSTALADO EM RAMAL DE DISTRIBUIÇÃO DE ÁGUA - FORNECIMENTO E INSTALAÇÃO. AF 06/2022	UN	0,0242	13,49	0,32
CPU_A	89431	SINAPI	LUVA, PVC, SOLDÁVEL, DN 32MM, INSTALADO EM RAMAL DE DISTRIBUIÇÃO DE ÁGUA - FORNECIMENTO E INSTALAÇÃO. AF 06/2022	UN	0,0555	8,64	0,47
CPU_A	89435	SINAPI	UNIÃO, PVC, SOLDÁVEL, DN 32MM, INSTALADO EM RAMAL DE DISTRIBUIÇÃO DE ÁGUA - FORNECIMENTO E INSTALAÇÃO. AF 06/2022	UN	0,0178	20,14	0,35
CPU_A	89436	SINAPI	ADAPTADOR CURTO COM BOLSA E ROSCA PARA REGISTRO, PVC, SOLDÁVEL, DN 32MM X 1 , INSTALADO EM RAMAL DE DISTRIBUIÇÃO DE ÁGUA - FORNECIMENTO E INSTALAÇÃO. AF 06/2022	UN	0,0584	7,84	0,45
CPU_A	89443	SINAPI	TE, PVC, SOLDÁVEL, DN 32MM, INSTALADO EM RAMAL DE DISTRIBUIÇÃO DE ÁGUA - FORNECIMENTO E INSTALAÇÃO. AF 06/2022	UN	0,0406	16,45	0,66
CPU_A	89447	SINAPI	TUBO, PVC, SOLDÁVEL, DN 32MM, INSTALADO EM PRUMADA DE ÁGUA - FORNECIMENTO E INSTALAÇÃO. AF 06/2022	M	0,5565	10,62	5,91
CPU_A	89492	SINAPI	JOELHO 90 GRAUS, PVC, SOLDÁVEL, DN 32MM, INSTALADO EM PRUMADA DE ÁGUA - FORNECIMENTO E INSTALAÇÃO. AF 06/2022	UN	0,1564	7,89	1,23
CPU_A	89541	SINAPI	LUVA, PVC, SOLDÁVEL, DN 32MM, INSTALADO EM PRUMADA DE ÁGUA - FORNECIMENTO E INSTALAÇÃO. AF 06/2022	UN	0,2108	6,06	1,27
CPU_A	89553	SINAPI	ADAPTADOR CURTO COM BOLSA E ROSCA PARA REGISTRO, PVC, SOLDÁVEL, DN 32MM X 1 , INSTALADO EM PRUMADA DE ÁGUA - FORNECIMENTO E INSTALAÇÃO. AF 06/2022	UN	0,0985	5,43	0,53
CPU_A	89562	SINAPI	LUVA DE REDUÇÃO, PVC, SOLDÁVEL, DN 40MM X 32MM, INSTALADO EM PRUMADA DE ÁGUA - FORNECIMENTO E INSTALAÇÃO. AF 06/2022	UN	0,0258	9,83	0,25
CPU_A	89620	SINAPI	TE, PVC, SOLDÁVEL, DN 32MM, INSTALADO EM PRUMADA DE ÁGUA - FORNECIMENTO E INSTALAÇÃO. AF 06/2022	UN	0,1312	11,33	1,48

PROPRIETÁRIO: PREFEITURA MUNICIPAL DE SANTA LUZIA DO PARUÁ
OBJETO : REFORMA E AMPLIAÇÃO DA ESCOLA MUNICIPAL LAURA ESTRELA
LOCAL: ZONA URBANA
VALORES BASEADOS NO SINAPI (04/2024) / ORSE(08/2023)/SBC(05/2024)COMPOSIÇÕES PRÓPRIAS
ENCARGOS SOCIAIS NÃO DESONERADO : 112,68%(HORA) 69,90%(MÊS) BDI: 25,00%

PLANILHA ORÇAMENTÁRIA ANALÍTICA									
CPU_A	89622	SINAPI	TÊ DE REDUÇÃO, PVC, SOLDÁVEL, DN 32MM X 25MM, INSTALADO EM PRUMADA DE ÁGUA - FORNECIMENTO E INSTALAÇÃO. AF 06/2022	UN	0,0641	13,50	0,86		
CPU_A	89624	SINAPI	TÊ DE REDUÇÃO, PVC, SOLDÁVEL, DN 40MM X 32MM, INSTALADO EM PRUMADA DE ÁGUA - FORNECIMENTO E INSTALAÇÃO. AF 06/2022	UN	0,0152	17,11	0,26		
CPU_A	90436	SINAPI	FURO MANUAL EM ALVENARIA, PARA INSTALAÇÕES HIDRÁULICAS, DIÂMETROS MENORES OU IGUAIS A 40 MM. AF 09/2023	UN	0,0106	14,77	0,15		
CPU_A	90439	SINAPI	FURO MECANIZADO EM CONCRETO, COM MARTELO DEMOLIDOR, PARA INSTALAÇÕES HIDRÁULICAS, DIÂMETROS MENORES OU IGUAIS A 40 MM. AF 09/2023	UN	0,0030	9,10	0,02		
CPU_A	90443	SINAPI	RASGO LINEAR MANUAL EM ALVENARIA, PARA RAMAIS/ DISTRIBUIÇÃO DE INSTALAÇÕES HIDRÁULICAS, DIÂMETROS MENORES OU IGUAIS A 40 MM. AF 09/2023	M	0,0150	7,93	0,11		
CPU_A	90453	SINAPI	PASSANTE TIPO TUBO COM DIÂMETRO DE 40 MM, FIXADO EM LAJE, PARA PASSAGEM DE TUBULAÇÕES COM NO MÁXIMO 32 MM DE DIÂMETRO. AF 09/2023	UN	0,0412	3,89	0,16		
CPU_A	90466	SINAPI	CHUMBAMENTO LINEAR EM ALVENARIA PARA RAMAIS/DISTRIBUIÇÃO DE INSTALAÇÕES HIDRÁULICAS COM DIÂMETROS MENORES OU IGUAIS A 40 MM. AF 09/2023	M	0,0150	15,42	0,23		
CPU_A	91190	SINAPI	CHUMBAMENTO PONTUAL EM PASSAGEM DE TUBO COM DIÂMETRO MENOR OU IGUAL A 40 MM. AF 09/2023	UN	0,0091	10,68	0,09		
				MO sem LS =>	4,79	LS =>	5,4000	MO com LS =>	10,19
				Valor do BDI =>	7,72	Valor com BDI =>			38,61
				Quant. =>	94,2300	Preço Total =>	3.638,22		

11.4	Código	Banco	Descrição	Und	Quant.	Valor Unit	Total
CPU	91787	Próprio	(CPU REPRESENTATIVA) DO SERVIÇO DE INSTALAÇÃO DE TUBOS DE PVC, SOLDÁVEL, ÁGUA FRIA, DN 40 MM (INSTALADO EM PRUMADA), INCLUSIVE CONEXÕES. CORTES E FIXAÇÕES. PARA PRÉDIOS.	M	1,0000	34,09	34,09
CPU_A	89436	SINAPI	ADAPTADOR CURTO COM BOLSA E ROSCA PARA REGISTRO, PVC, SOLDÁVEL, DN 32MM X 1 , INSTALADO EM RAMAL DE DISTRIBUIÇÃO DE ÁGUA - FORNECIMENTO E INSTALAÇÃO. AF 06/2022	UN	0,0027	7,84	0,02
CPU_A	89448	SINAPI	TUBO, PVC, SOLDÁVEL, DN 40MM, INSTALADO EM PRUMADA DE ÁGUA - FORNECIMENTO E INSTALAÇÃO. AF 06/2022	M	1,0000	16,23	16,23
CPU_A	89497	SINAPI	JOELHO 90 GRAUS, PVC, SOLDÁVEL, DN 40MM, INSTALADO EM PRUMADA DE ÁGUA - FORNECIMENTO E INSTALAÇÃO. AF 06/2022	UN	0,1743	12,66	2,20
CPU_A	89498	SINAPI	JOELHO 45 GRAUS, PVC, SOLDÁVEL, DN 40MM, INSTALADO EM PRUMADA DE ÁGUA - FORNECIMENTO E INSTALAÇÃO. AF 06/2022	UN	0,0451	12,71	0,57
CPU_A	89558	SINAPI	LUVA, PVC, SOLDÁVEL, DN 40MM, INSTALADO EM PRUMADA DE ÁGUA - FORNECIMENTO E INSTALAÇÃO. AF 06/2022	UN	0,1240	9,23	1,14
CPU_A	89568	SINAPI	UNIÃO, PVC, SOLDÁVEL, DN 40MM, INSTALADO EM PRUMADA DE ÁGUA - FORNECIMENTO E INSTALAÇÃO. AF 06/2022	UN	0,1156	30,94	3,57
CPU_A	89570	SINAPI	ADAPTADOR CURTO COM BOLSA E ROSCA PARA REGISTRO, PVC, SOLDÁVEL, DN 40MM X 1.1/2 , INSTALADO EM PRUMADA DE ÁGUA - FORNECIMENTO E INSTALAÇÃO. AF 06/2022	UN	0,0567	10,88	0,61
CPU_A	89572	SINAPI	ADAPTADOR CURTO COM BOLSA E ROSCA PARA REGISTRO, PVC, SOLDÁVEL, DN 40MM X 1.1/4 , INSTALADO EM PRUMADA DE ÁGUA - FORNECIMENTO E INSTALAÇÃO. AF 06/2022	UN	0,0289	8,23	0,23
CPU_A	89623	SINAPI	TE, PVC, SOLDÁVEL, DN 40MM, INSTALADO EM PRUMADA DE ÁGUA - FORNECIMENTO E INSTALAÇÃO. AF 06/2022	UN	0,3853	18,51	7,13

PROPRIETÁRIO: PREFEITURA MUNICIPAL DE SANTA LUZIA DO PARUÁ
OBJETO : REFORMA E AMPLIAÇÃO DA ESCOLA MUNICIPAL LAURA ESTRELA
LOCAL: ZONA URBANA
VALORES BASEADOS NO SINAPI (04/2024) / ORSE(08/2023)/SBC(05/2024)COMPOSIÇÕES PRÓPRIAS
ENCARGOS SOCIAIS NÃO DESONERADO : 112,68%(HORA) 69,90%(MÊS) BDI: 25,00%

PLANILHA ORÇAMENTÁRIA ANALÍTICA									
CPU_A	89626	SINAPI	TÊ DE REDUÇÃO, PVC, SOLDÁVEL, DN 50MM X 40MM, INSTALADO EM PRUMADA DE ÁGUA - FORNECIMENTO E INSTALAÇÃO. AF 06/2022	UN	0,0393	28,69	1,12		
CPU_A	90453	SINAPI	PASSANTE TIPO TUBO COM DIÂMETRO DE 40 MM, FIXADO EM LAJE, PARA PASSAGEM DE TUBULAÇÕES COM NO MÁXIMO 32 MM DE DIÂMETRO. AF 09/2023	UN	0,0365	3,89	0,14		
CPU_A	91185	SINAPI	FIXAÇÃO DE TUBOS HORIZONTAIS DE PVC ÁGUA, PVC ESGOTO, PVC ÁGUA PLUVIAL, CPVC, PPR, COBRE OU AÇO, DIÂMETROS MENORES OU IGUAIS A 40 MM, COM ABRAÇADEIRA METÁLICA FLEXÍVEL 18 MM, FIXADA DIRETAMENTE NA LAJE. AF 09/2023	M	0,0448	24,69	1,10		
CPU_A	91190	SINAPI	CHUMBAMENTO PONTUAL EM PASSAGEM DE TUBO COM DIÂMETRO MENOR OU IGUAL A 40 MM. AF 09/2023	UN	0,0030	10,68	0,03		
				MO sem LS =>	2,45	LS =>	2,7700	MO com LS =>	5,22
				Valor do BDI =>	8,52	Valor com BDI =>			42,61
				Quant. =>	76,3600	Preço Total =>	3.253,69		

11.5	Código	Banco	Descrição	Und	Quant.	Valor Unit	Total		
CPU	91788	Próprio	(CPU REPRESENTATIVA) DO SERVIÇO DE INSTALAÇÃO DE TUBOS DE PVC, SOLDÁVEL, ÁGUA FRIA, DN 50 MM (INSTALADO EM PRUMADA), INCLUSIVE CONEXÕES. CORTES E FIXAÇÕES. PARA PRÉDIOS.	M	1,0000	50,87	50,87		
CPU_A	89449	SINAPI	TUBO, PVC, SOLDÁVEL, DN 50MM, INSTALADO EM PRUMADA DE ÁGUA - FORNECIMENTO E INSTALAÇÃO. AF 06/2022	M	1,0000	17,97	17,97		
CPU_A	89501	SINAPI	JOELHO 90 GRAUS, PVC, SOLDÁVEL, DN 50MM, INSTALADO EM PRUMADA DE ÁGUA - FORNECIMENTO E INSTALAÇÃO. AF 06/2022	UN	0,2851	13,60	3,87		
CPU_A	89502	SINAPI	JOELHO 45 GRAUS, PVC, SOLDÁVEL, DN 50MM, INSTALADO EM PRUMADA DE ÁGUA - FORNECIMENTO E INSTALAÇÃO. AF 06/2022	UN	0,1948	16,11	3,13		
CPU_A	89575	SINAPI	LUVA, PVC, SOLDÁVEL, DN 50MM, INSTALADO EM PRUMADA DE ÁGUA - FORNECIMENTO E INSTALAÇÃO. AF 06/2022	UN	0,2146	10,85	2,32		
CPU_A	89594	SINAPI	UNIÃO, PVC, SOLDÁVEL, DN 50MM, INSTALADO EM PRUMADA DE ÁGUA - FORNECIMENTO E INSTALAÇÃO. AF 06/2022	UN	0,2270	34,22	7,76		
CPU_A	89596	SINAPI	ADAPTADOR CURTO COM BOLSA E ROSCA PARA REGISTRO, PVC, SOLDÁVEL, DN 50MM X 1.1/2 , INSTALADO EM PRUMADA DE ÁGUA - FORNECIMENTO E INSTALAÇÃO. AF 06/2022	UN	0,0751	9,85	0,73		
CPU_A	89625	SINAPI	TE, PVC, SOLDÁVEL, DN 50MM, INSTALADO EM PRUMADA DE ÁGUA - FORNECIMENTO E INSTALAÇÃO. AF 06/2022	UN	0,0046	21,52	0,09		
CPU_A	90437	SINAPI	FURO MANUAL EM ALVENARIA, PARA INSTALAÇÕES HIDRÁULICAS, DIÂMETROS MAIORES QUE 40 MM E MENORES OU IGUAIS A 75 MM. AF 09/2023	UN	0,0418	39,38	1,64		
CPU_A	90454	SINAPI	PASSANTE TIPO TUBO COM DIÂMETRO DE 75 MM, FIXADO EM LAJE, PARA PASSAGEM DE TUBULAÇÕES COM NO MÁXIMO 50 MM DE DIÂMETRO. AF 09/2023	UN	0,1023	6,16	0,63		
CPU_A	91186	SINAPI	FIXAÇÃO DE TUBOS HORIZONTAIS DE PVC ÁGUA, PVC ESGOTO, PVC ÁGUA PLUVIAL, CPVC, PPR, COBRE OU AÇO, DIÂMETROS MAIORES QUE 40 MM E MENORES OU IGUAIS A 75 MM, COM ABRAÇADEIRA METÁLICA FLEXÍVEL 18 MM, FIXADA DIRETAMENTE NA LAJE. AF 09/2023	M	0,4457	27,18	12,11		
CPU_A	91191	SINAPI	CHUMBAMENTO PONTUAL EM PASSAGEM DE TUBO COM DIÂMETROS ENTRE 40 MM E 75 MM. AF 09/2023	UN	0,0418	14,89	0,62		
				MO sem LS =>	6,45	LS =>	7,2600	MO com LS =>	13,71
				Valor do BDI =>	12,71	Valor com BDI =>			63,58
				Quant. =>	38,9100	Preço Total =>	2.473,89		

PROPRIETÁRIO: PREFEITURA MUNICIPAL DE SANTA LUZIA DO PARUÁ
OBJETO : REFORMA E AMPLIAÇÃO DA ESCOLA MUNICIPAL LAURA ESTRELA
LOCAL: ZONA URBANA
VALORES BASEADOS NO SINAPI (04/2024) / ORSE(08/2023)/SBC(05/2024)COMPOSIÇÕES PRÓPRIAS
ENCARGOS SOCIAIS NÃO DESONERADO : 112,68%(HORA) 69,90%(MÊS) BDI: 25,00%

PLANILHA ORÇAMENTÁRIA ANALÍTICA

11.6	Código	Banco	Descrição	Und	Quant.	Valor Unit	Total		
CPU	89987	SINAPI	REGISTRO DE GAVETA BRUTO, LATÃO, ROSCÁVEL, 3/4", COM ACABAMENTO E CANOPLA CROMADOS - FORNECIMENTO E INSTALAÇÃO. AF 08/2021	UN	1,0000	80,93	80,93		
CPU_A	88248	SINAPI	AUXILIAR DE ENCANADOR OU BOMBEIRO HIDRÁULICO COM ENCARGOS COMPLEMENTARES	H	0,2212	22,67	5,01		
CPU_A	88267	SINAPI	ENCANADOR OU BOMBEIRO HIDRÁULICO COM ENCARGOS COMPLEMENTARES	H	0,2212	27,45	6,07		
INS	00003148	SINAPI	FITA VEDA ROSCA EM ROLOS DE 18 MM X 50 M (L X C)	UN	0,0106	14,38	0,15		
INS	00006005	SINAPI	REGISTRO GAVETA COM ACABAMENTO E CANOPLA CROMADOS, SIMPLES, BITOLA 3/4 " (REF 1509)	UN	1,0000	69,70	69,70		
				MO sem LS =>	3,55	LS =>	3,9900	MO com LS =>	7,54
				Valor do BDI =>	20,23	Valor com BDI =>			101,16
				Quant. =>	8,0000	Preço Total =>	809,28		

11.7	Código	Banco	Descrição	Und	Quant.	Valor Unit	Total		
CPU	94792	SINAPI	REGISTRO DE GAVETA BRUTO, LATÃO, ROSCÁVEL, 1", COM ACABAMENTO E CANOPLA CROMADOS - FORNECIMENTO E INSTALAÇÃO.	UN	1,0000	98,50	98,50		
CPU_A	88248	SINAPI	AUXILIAR DE ENCANADOR OU BOMBEIRO HIDRÁULICO COM ENCARGOS COMPLEMENTARES	H	0,2595	22,67	5,88		
CPU_A	88267	SINAPI	ENCANADOR OU BOMBEIRO HIDRÁULICO COM ENCARGOS COMPLEMENTARES	H	0,2595	27,45	7,12		
INS	00003148	SINAPI	FITA VEDA ROSCA EM ROLOS DE 18 MM X 50 M (L X C)	UN	0,0132	14,38	0,18		
INS	00006013	SINAPI	REGISTRO GAVETA COM ACABAMENTO E CANOPLA CROMADOS, SIMPLES, BITOLA 1 " (REF 1509)	UN	1,0000	85,32	85,32		
				MO sem LS =>	4,16	LS =>	4,6800	MO com LS =>	8,84
				Valor do BDI =>	24,62	Valor com BDI =>			123,12
				Quant. =>	6,0000	Preço Total =>	738,72		

11.8	Código	Banco	Descrição	Und	Quant.	Valor Unit	Total		
CPU	94691	SINAPI	TÊ DE REDUÇÃO, PVC, SOLDÁVEL, DN 32 MM X 25 MM, INSTALADO EM RESERVAÇÃO DE ÁGUA DE EDIFICAÇÃO QUE POSSUA RESERVATÓRIO DE FIBRA/FIBROCIMENTO FORNECIMENTO E INSTALAÇÃO.	UN	1,0000	12,86	12,86		
CPU_A	88248	SINAPI	AUXILIAR DE ENCANADOR OU BOMBEIRO HIDRÁULICO COM ENCARGOS COMPLEMENTARES	H	0,0924	22,67	2,09		
CPU_A	88267	SINAPI	ENCANADOR OU BOMBEIRO HIDRÁULICO COM ENCARGOS COMPLEMENTARES	H	0,0924	27,45	2,53		
INS	00000122	SINAPI	ADESIVO PLASTICO PARA PVC, FRASCO COM *850* GR	UN	0,0124	53,09	0,65		
INS	00007136	SINAPI	TE DE REDUCAO, PVC, SOLDAVEL, 90 GRAUS, 32 MM X 25 MM, PARA AGUA FRIA PREDIAL	UN	1,0000	6,71	6,71		
INS	00020083	SINAPI	SOLUCAO PREPARADORA / LIMPADORA PARA PVC, FRASCO COM 1000 CM3	UN	0,0143	60,15	0,86		
INS	00038383	SINAPI	LIXA D'AGUA EM FOLHA, GRAO 100	UN	0,0116	2,19	0,02		
				MO sem LS =>	1,48	LS =>	1,6600	MO com LS =>	3,14
				Valor do BDI =>	3,21	Valor com BDI =>			16,07
				Quant. =>	36,0000	Preço Total =>	578,52		

11.9	Código	Banco	Descrição	Und	Quant.	Valor Unit	Total
CPU	94693	SINAPI	TÊ DE REDUÇÃO, PVC, SOLDÁVEL, DN 40 MM X 32 MM, INSTALADO EM RESERVAÇÃO DE ÁGUA DE EDIFICAÇÃO QUE POSSUA RESERVATÓRIO DE FIBRA/FIBROCIMENTO FORNECIMENTO E INSTALAÇÃO.	UN	1,0000	16,85	16,85
CPU_A	88248	SINAPI	AUXILIAR DE ENCANADOR OU BOMBEIRO HIDRÁULICO COM ENCARGOS COMPLEMENTARES	H	0,1227	22,67	2,78

PROPRIETÁRIO: PREFEITURA MUNICIPAL DE SANTA LUZIA DO PARÁ
OBJETO : REFORMA E AMPLIAÇÃO DA ESCOLA MUNICIPAL LAURA ESTRELA
LOCAL: ZONA URBANA
VALORES BASEADOS NO SINAPI (04/2024) / ORSE(08/2023)/SBC(05/2024)COMPOSIÇÕES PRÓPRIAS
ENCARGOS SOCIAIS NÃO DESONERADO : 112,68%(HORA) 69,90%(MÊS) BDI: 25,00%

PLANILHA ORÇAMENTÁRIA ANALÍTICA									
CPU_A	88267	SINAPI	ENCANADOR OU BOMBEIRO HIDRÁULICO COM ENCARGOS COMPLEMENTARES	H	0,1227	27,45	3,36		
INS	00000122	SINAPI	ADESIVO PLASTICO PARA PVC, FRASCO COM *850* GR	UN	0,0159	53,09	0,84		
INS	00007128	SINAPI	TE DE REDUCAO, PVC, SOLDAVEL, 90 GRAUS, 40 MM X 32 MM, PARA AGUA FRIA PREDIAL	UN	1,0000	8,71	8,71		
INS	00020083	SINAPI	SOLUCAO PREPARADORA / LIMPADORA PARA PVC, FRASCO COM 1000 CM3	UN	0,0188	60,15	1,13		
INS	00038383	SINAPI	LIXA D'AGUA EM FOLHA, GRAO 100	UN	0,0154	2,19	0,03		
				MO sem LS =>	1,97	LS =>	2,2100	MO com LS =>	4,18
				Valor do BDI =>	4,21	Valor com BDI =>			21,06
					Quant. =>	1,0000	Preço Total =>	21,06	

11.10	Código	Banco	Descrição	Und	Quant.	Valor Unit	Total		
CPU	94695	SINAPI	TÊ DE REDUÇÃO, PVC, SOLDÁVEL, DN 50 MM X 40 MM, INSTALADO EM RESERVAÇÃO DE ÁGUA DE EDIFICAÇÃO QUE POSSUA RESERVATÓRIO DE FIBRA/FIBROCIMENTO FORNECIMENTO E INSTALAÇÃO.	UN	1,0000	29,59	29,59		
CPU_A	88248	SINAPI	AUXILIAR DE ENCANADOR OU BOMBEIRO HIDRÁULICO COM ENCARGOS COMPLEMENTARES	H	0,1691	22,67	3,83		
CPU_A	88267	SINAPI	ENCANADOR OU BOMBEIRO HIDRÁULICO COM ENCARGOS COMPLEMENTARES	H	0,1691	27,45	4,64		
INS	00000122	SINAPI	ADESIVO PLASTICO PARA PVC, FRASCO COM *850* GR	UN	0,0223	53,09	1,18		
INS	00007131	SINAPI	TE DE REDUCAO, PVC, SOLDAVEL, 90 GRAUS, 50 MM X 40 MM, PARA AGUA FRIA PREDIAL	UN	1,0000	18,16	18,16		
INS	00020083	SINAPI	SOLUCAO PREPARADORA / LIMPADORA PARA PVC, FRASCO COM 1000 CM3	UN	0,0290	60,15	1,74		
INS	00038383	SINAPI	LIXA D'AGUA EM FOLHA, GRAO 100	UN	0,0212	2,19	0,04		
				MO sem LS =>	2,71	LS =>	3,0600	MO com LS =>	5,77
				Valor do BDI =>	7,39	Valor com BDI =>			36,98
					Quant. =>	2,0000	Preço Total =>	73,96	

11.11	Código	Banco	Descrição	Und	Quant.	Valor Unit	Total		
CPU	103956	SINAPI	JOELHO DE REDUÇÃO, 90 GRAUS, PVC, SOLDÁVEL, DN 32 MM X 25 MM, INSTALADO EM RAMAL DE DISTRIBUIÇÃO DE ÁGUA - FORNECIMENTO E INSTALAÇÃO. AF 06/2022	UN	1,0000	13,73	13,73		
CPU_A	88248	SINAPI	AUXILIAR DE ENCANADOR OU BOMBEIRO HIDRÁULICO COM ENCARGOS COMPLEMENTARES	H	0,1490	22,67	3,37		
CPU_A	88267	SINAPI	ENCANADOR OU BOMBEIRO HIDRÁULICO COM ENCARGOS COMPLEMENTARES	H	0,1490	27,45	4,09		
INS	00000122	SINAPI	ADESIVO PLASTICO PARA PVC, FRASCO COM *850* GR	UN	0,0082	53,09	0,43		
INS	00003538	SINAPI	JOELHO DE REDUCAO, PVC SOLDAVEL, 90 GRAUS, 32 MM X 25 MM, COR MARROM, PARA AGUA FRIA PREDIAL	UN	1,0000	5,20	5,20		
INS	00020083	SINAPI	SOLUCAO PREPARADORA / LIMPADORA PARA PVC, FRASCO COM 1000 CM3	UN	0,0095	60,15	0,57		
INS	00038383	SINAPI	LIXA D'AGUA EM FOLHA, GRAO 100	UN	0,0331	2,19	0,07		
				MO sem LS =>	2,38	LS =>	2,6900	MO com LS =>	5,07
				Valor do BDI =>	3,43	Valor com BDI =>			17,16
					Quant. =>	6,0000	Preço Total =>	102,96	

11.12	Código	Banco	Descrição	Und	Quant.	Valor Unit	Total
CPU	89383	SINAPI	ADAPTADOR CURTO COM BOLSA E ROSCA PARA REGISTRO, PVC, SOLDÁVEL, DN 25MM X 3/4 , INSTALADO EM RAMAL OU SUB-RAMAL DE ÁGUA - FORNECIMENTO E INSTALAÇÃO. AF 06/2022	UN	1,0000	6,41	6,41
CPU_A	88248	SINAPI	AUXILIAR DE ENCANADOR OU BOMBEIRO HIDRÁULICO COM ENCARGOS COMPLEMENTARES	H	0,0944	22,67	2,14
CPU_A	88267	SINAPI	ENCANADOR OU BOMBEIRO HIDRÁULICO COM ENCARGOS COMPLEMENTARES	H	0,0944	27,45	2,59

PROPRIETÁRIO: PREFEITURA MUNICIPAL DE SANTA LUZIA DO PARUÁ
OBJETO : REFORMA E AMPLIAÇÃO DA ESCOLA MUNICIPAL LAURA ESTRELA
LOCAL: ZONA URBANA
VALORES BASEADOS NO SINAPI (04/2024) / ORSE(08/2023)/SBC(05/2024)COMPOSIÇÕES PRÓPRIAS
ENCARGOS SOCIAIS NÃO DESONERADO : 112,68%(HORA) 69,90%(MÊS) BDI: 25,00%

PLANILHA ORÇAMENTÁRIA ANALÍTICA									
INS	00000065	SINAPI	ADAPTADOR PVC SOLDÁVEL CURTO COM BOLSA E ROSCA, 25 MM X 3/4", PARA AGUA FRIA	UN	1,0000	0,89	0,89		
INS	00000122	SINAPI	ADESIVO PLASTICO PARA PVC, FRASCO COM *850* GR	UN	0,0059	53,09	0,31		
INS	00020083	SINAPI	SOLUCAO PREPARADORA / LIMPADORA PARA PVC, FRASCO COM 1000 CM3	UN	0,0070	60,15	0,42		
INS	00038383	SINAPI	LIXA D'AGUA EM FOLHA, GRAO 100	UN	0,0315	2,19	0,06		
				MO sem LS =>	1,51	LS =>	1,7000	MO com LS =>	3,21
				Valor do BDI =>	1,60	Valor com BDI =>		8,01	
					Quant. =>	16,0000	Preço Total =>	128,16	

11.13	Código	Banco	Descrição	Und	Quant.	Valor Unit	Total		
CPU	94658	SINAPI	ADAPTADOR CURTO COM BOLSA E ROSCA PARA REGISTRO, PVC, SOLDÁVEL, DN 32 MM X 1 , INSTALADO EM RESERVAÇÃO DE ÁGUA DE EDIFICAÇÃO QUE POSSUA RESERVATÓRIO DE FIBRA/FIBROCIMENTO FORNECIMENTO E INSTALAÇÃO. AF 06/2016	UN	1,0000	4,96	4,96		
CPU_A	88248	SINAPI	AUXILIAR DE ENCANADOR OU BOMBEIRO HIDRÁULICO COM ENCARGOS COMPLEMENTARES	H	0,0501	22,67	1,13		
CPU_A	88267	SINAPI	ENCANADOR OU BOMBEIRO HIDRÁULICO COM ENCARGOS COMPLEMENTARES	H	0,0501	27,45	1,37		
INS	00000108	SINAPI	ADAPTADOR PVC SOLDÁVEL CURTO COM BOLSA E ROSCA, 32 MM X 1", PARA AGUA FRIA	UN	1,0000	1,80	1,80		
INS	00000122	SINAPI	ADESIVO PLASTICO PARA PVC, FRASCO COM *850* GR	UN	0,0047	53,09	0,24		
INS	00003148	SINAPI	FITA VEDA ROSCA EM ROLOS DE 18 MM X 50 M (L X C)	UN	0,0066	14,38	0,09		
INS	00020083	SINAPI	SOLUCAO PREPARADORA / LIMPADORA PARA PVC, FRASCO COM 1000 CM3	UN	0,0055	60,15	0,33		
INS	00038383	SINAPI	LIXA D'AGUA EM FOLHA, GRAO 100	UN	0,0042	2,19	0,00		
				MO sem LS =>	0,80	LS =>	0,9000	MO com LS =>	1,70
				Valor do BDI =>	1,24	Valor com BDI =>		6,20	
					Quant. =>	12,0000	Preço Total =>	74,40	

11.14	Código	Banco	Descrição	Und	Quant.	Valor Unit	Total		
CPU	102617	SINAPI	CAIXA D'ÁGUA EM POLIÉSTER REFORÇADO COM FIBRA DE VIDRO, 5000 LITROS - FORNECIMENTO E INSTALAÇÃO. AF 06/2021	UN	1,0000	3.540,30	3.540,30		
CPU_A	88248	SINAPI	AUXILIAR DE ENCANADOR OU BOMBEIRO HIDRÁULICO COM ENCARGOS COMPLEMENTARES	H	1,4821	22,67	33,59		
CPU_A	88267	SINAPI	ENCANADOR OU BOMBEIRO HIDRÁULICO COM ENCARGOS COMPLEMENTARES	H	1,4821	27,45	40,68		
CPU_A	93287	SINAPI	GUINDASTE HIDRÁULICO AUTOPROPELIDO, COM LANÇA TELESCÓPICA 40 M, CAPACIDADE MÁXIMA 60 T, POTÊNCIA 260 KW - CHP DIURNO. AF 03/2016	CHP	0,2634	342,53	90,22		
CPU_A	93288	SINAPI	GUINDASTE HIDRÁULICO AUTOPROPELIDO, COM LANÇA TELESCÓPICA 40 M, CAPACIDADE MÁXIMA 60 T, POTÊNCIA 260 KW - CHI DIURNO. AF 03/2016	CHI	2,3611	175,26	413,80		
INS	00037105	SINAPI	CAIXA D'AGUA / RESERVATORIO EM POLIESTER REFORÇADO COM FIBRA DE VIDRO, 5000 LITROS, COM TAMPA	UN	1,0000	2.962,01	2.962,01		
				MO sem LS =>	52,28	LS =>	58,9000	MO com LS =>	111,18
				Valor do BDI =>	885,07	Valor com BDI =>		4.425,37	
					Quant. =>	1,0000	Preço Total =>	4.425,37	

11.15	Código	Banco	Descrição	Und	Quant.	Valor Unit	Total
CPU	94704	SINAPI	ADAPTADOR COM FLANGE E ANEL DE VEDAÇÃO, PVC, SOLDÁVEL, DN 32 MM X 1 , INSTALADO EM RESERVAÇÃO DE ÁGUA DE EDIFICAÇÃO QUE POSSUA RESERVATÓRIO DE FIBRA/FIBROCIMENTO FORNECIMENTO E INSTALAÇÃO. AF 06/2016	UN	1,0000	26,06	26,06

PROPRIETÁRIO: PREFEITURA MUNICIPAL DE SANTA LUZIA DO PARUÁ
OBJETO : REFORMA E AMPLIAÇÃO DA ESCOLA MUNICIPAL LAURA ESTRELA
LOCAL: ZONA URBANA
VALORES BASEADOS NO SINAPI (04/2024) / ORSE(08/2023)/SBC(05/2024)COMPOSIÇÕES PRÓPRIAS
ENCARGOS SOCIAIS NÃO DESONERADO : 112,68%(HORA) 69,90%(MÊS) BDI: 25,00%

PLANILHA ORÇAMENTÁRIA ANALÍTICA									
CPU_A	88248	SINAPI	AUXILIAR DE ENCANADOR OU BOMBEIRO HIDRÁULICO COM ENCARGOS COMPLEMENTARES	H	0,1375	22,67	3,11		
CPU_A	88267	SINAPI	ENCANADOR OU BOMBEIRO HIDRÁULICO COM ENCARGOS COMPLEMENTARES	H	0,1375	27,45	3,77		
INS	00000097	SINAPI	ADAPTADOR PVC SOLDÁVEL, COM FLANGE E ANEL DE VEDACAO, 32 MM X 1", PARA CAIXA D'AGUA	UN	1,0000	18,61	18,61		
INS	00000122	SINAPI	ADESIVO PLASTICO PARA PVC, FRASCO COM *850* GR	UN	0,0047	53,09	0,24		
INS	00020083	SINAPI	SOLUCAO PREPARADORA / LIMPADORA PARA PVC, FRASCO COM 1000 CM3	UN	0,0055	60,15	0,33		
				MO sem LS =>	2,20	LS =>	2,4800	MO com LS =>	4,68
				Valor do BDI =>	6,51	Valor com BDI =>			32,57
					Quant. =>	1,0000	Preço Total =>	32,57	

11.16	Código	Banco	Descrição	Und	Quant.	Valor Unit	Total		
CPU	94705	SINAPI	ADAPTADOR COM FLANGE E ANEL DE VEDAÇÃO, PVC, SOLDÁVEL, DN 40 MM X 1 1/4 , INSTALADO EM RESERVAÇÃO DE ÁGUA DE EDIFICAÇÃO QUE POSSUA RESERVATÓRIO DE FIBRA/FIBROCIMENTO FORNECIMENTO E INSTALAÇÃO. AF 06/2016	UN	1,0000	35,70	35,70		
CPU_A	88248	SINAPI	AUXILIAR DE ENCANADOR OU BOMBEIRO HIDRÁULICO COM ENCARGOS COMPLEMENTARES	H	0,1418	22,67	3,21		
CPU_A	88267	SINAPI	ENCANADOR OU BOMBEIRO HIDRÁULICO COM ENCARGOS COMPLEMENTARES	H	0,1418	27,45	3,89		
INS	00000098	SINAPI	ADAPTADOR PVC SOLDÁVEL, COM FLANGE E ANEL DE VEDACAO, 40 MM X 1 1/4", PARA CAIXA D'AGUA	UN	1,0000	27,86	27,86		
INS	00000122	SINAPI	ADESIVO PLASTICO PARA PVC, FRASCO COM *850* GR	UN	0,0059	53,09	0,31		
INS	00020083	SINAPI	SOLUCAO PREPARADORA / LIMPADORA PARA PVC, FRASCO COM 1000 CM3	UN	0,0070	60,15	0,42		
INS	00038383	SINAPI	LIXA D'AGUA EM FOLHA, GRAO 100	UN	0,0056	2,19	0,01		
				MO sem LS =>	2,27	LS =>	2,5600	MO com LS =>	4,83
				Valor do BDI =>	8,92	Valor com BDI =>			44,62
					Quant. =>	2,0000	Preço Total =>	89,24	

11.17	Código	Banco	Descrição	Und	Quant.	Valor Unit	Total		
CPU	94706	SINAPI	ADAPTADOR COM FLANGE E ANEL DE VEDAÇÃO, PVC, SOLDÁVEL, DN 50 MM X 1 1/2 , INSTALADO EM RESERVAÇÃO DE ÁGUA DE EDIFICAÇÃO QUE POSSUA RESERVATÓRIO DE FIBRA/FIBROCIMENTO FORNECIMENTO E INSTALAÇÃO. AF 06/2016	UN	1,0000	34,80	34,80		
CPU_A	88248	SINAPI	AUXILIAR DE ENCANADOR OU BOMBEIRO HIDRÁULICO COM ENCARGOS COMPLEMENTARES	H	0,1472	22,67	3,33		
CPU_A	88267	SINAPI	ENCANADOR OU BOMBEIRO HIDRÁULICO COM ENCARGOS COMPLEMENTARES	H	0,1472	27,45	4,04		
INS	00000099	SINAPI	ADAPTADOR PVC SOLDÁVEL, COM FLANGE E ANEL DE VEDACAO, 50 MM X 1 1/2", PARA CAIXA D'AGUA	UN	1,0000	26,33	26,33		
INS	00000122	SINAPI	ADESIVO PLASTICO PARA PVC, FRASCO COM *850* GR	UN	0,0082	53,09	0,43		
INS	00020083	SINAPI	SOLUCAO PREPARADORA / LIMPADORA PARA PVC, FRASCO COM 1000 CM3	UN	0,0110	60,15	0,66		
INS	00038383	SINAPI	LIXA D'AGUA EM FOLHA, GRAO 100	UN	0,0078	2,19	0,01		
				MO sem LS =>	2,36	LS =>	2,6600	MO com LS =>	5,02
				Valor do BDI =>	8,70	Valor com BDI =>			43,50
					Quant. =>	2,0000	Preço Total =>	87,00	

11.18	Código	Banco	Descrição	Und	Quant.	Valor Unit	Total
CPU	94490	SINAPI	REGISTRO DE ESFERA, PVC, SOLDÁVEL, COM VOLANTE, DN 32 MM - FORNECIMENTO E INSTALAÇÃO. AF 08/2021	UN	1,0000	53,70	53,70

PROPRIETÁRIO: PREFEITURA MUNICIPAL DE SANTA LUZIA DO PARUÁ
OBJETO : REFORMA E AMPLIAÇÃO DA ESCOLA MUNICIPAL LAURA ESTRELA
LOCAL: ZONA URBANA
VALORES BASEADOS NO SINAPI (04/2024) / ORSE(08/2023)/SBC(05/2024)COMPOSIÇÕES PRÓPRIAS
ENCARGOS SOCIAIS NÃO DESONERADO : 112,68%(HORA) 69,90%(MÊS) BDI: 25,00%

PLANILHA ORÇAMENTÁRIA ANALÍTICA									
CPU_A	88248	SINAPI	AUXILIAR DE ENCANADOR OU BOMBEIRO HIDRÁULICO COM ENCARGOS COMPLEMENTARES	H	0,0795	22,67	1,80		
CPU_A	88267	SINAPI	ENCANADOR OU BOMBEIRO HIDRÁULICO COM ENCARGOS COMPLEMENTARES	H	0,0795	27,45	2,18		
INS	00011675	SINAPI	REGISTRO DE ESFERA, PVC, COM VOLANTE, VS, SOLDAVEL, DN 32 MM, COM CORPO DIVIDIDO	UN	1,0000	48,45	48,45		
INS	00020080	SINAPI	ADESIVO PLASTICO PARA PVC, FRASCO COM 175 GR	UN	0,0400	17,32	0,69		
INS	00020083	SINAPI	SOLUCAO PREPARADORA / LIMPADORA PARA PVC, FRASCO COM 1000 CM3	UN	0,0095	60,15	0,57		
INS	00038383	SINAPI	LIXA D'AGUA EM FOLHA, GRAO 100	UN	0,0080	2,19	0,01		
				MO sem LS =>	1,27	LS =>	1,4300	MO com LS =>	2,70
				Valor do BDI =>	13,42	Valor com BDI =>			67,12
				Quant. =>	1,0000	Preço Total =>	67,12		

11.19	Código	Banco	Descrição	Und	Quant.	Valor Unit	Total		
CPU	94491	SINAPI	REGISTRO DE ESFERA, PVC, SOLDÁVEL, COM VOLANTE, DN 40 MM - FORNECIMENTO E INSTALAÇÃO. AF 08/2021	UN	1,0000	72,80	72,80		
CPU_A	88248	SINAPI	AUXILIAR DE ENCANADOR OU BOMBEIRO HIDRÁULICO COM ENCARGOS COMPLEMENTARES	H	0,1133	22,67	2,56		
CPU_A	88267	SINAPI	ENCANADOR OU BOMBEIRO HIDRÁULICO COM ENCARGOS COMPLEMENTARES	H	0,1133	27,45	3,11		
INS	00011676	SINAPI	REGISTRO DE ESFERA, PVC, COM VOLANTE, VS, SOLDAVEL, DN 40 MM, COM CORPO DIVIDIDO	UN	1,0000	64,80	64,80		
INS	00020080	SINAPI	ADESIVO PLASTICO PARA PVC, FRASCO COM 175 GR	UN	0,0714	17,32	1,23		
INS	00020083	SINAPI	SOLUCAO PREPARADORA / LIMPADORA PARA PVC, FRASCO COM 1000 CM3	UN	0,0180	60,15	1,08		
INS	00038383	SINAPI	LIXA D'AGUA EM FOLHA, GRAO 100	UN	0,0114	2,19	0,02		
				MO sem LS =>	1,81	LS =>	2,0500	MO com LS =>	3,86
				Valor do BDI =>	18,20	Valor com BDI =>			91,00
				Quant. =>	1,0000	Preço Total =>	91,00		

11.20	Código	Banco	Descrição	Und	Quant.	Valor Unit	Total		
CPU	94492	SINAPI	REGISTRO DE ESFERA, PVC, SOLDÁVEL, COM VOLANTE, DN 50 MM - FORNECIMENTO E INSTALAÇÃO. AF 08/2021	UN	1,0000	74,92	74,92		
CPU_A	88248	SINAPI	AUXILIAR DE ENCANADOR OU BOMBEIRO HIDRÁULICO COM ENCARGOS COMPLEMENTARES	H	0,1133	22,67	2,56		
CPU_A	88267	SINAPI	ENCANADOR OU BOMBEIRO HIDRÁULICO COM ENCARGOS COMPLEMENTARES	H	0,1133	27,45	3,11		
INS	00011677	SINAPI	REGISTRO DE ESFERA, PVC, COM VOLANTE, VS, SOLDAVEL, DN 50 MM, COM CORPO DIVIDIDO	UN	1,0000	66,92	66,92		
INS	00020080	SINAPI	ADESIVO PLASTICO PARA PVC, FRASCO COM 175 GR	UN	0,0714	17,32	1,23		
INS	00020083	SINAPI	SOLUCAO PREPARADORA / LIMPADORA PARA PVC, FRASCO COM 1000 CM3	UN	0,0180	60,15	1,08		
INS	00038383	SINAPI	LIXA D'AGUA EM FOLHA, GRAO 100	UN	0,0114	2,19	0,02		
				MO sem LS =>	1,81	LS =>	2,0500	MO com LS =>	3,86
				Valor do BDI =>	18,73	Valor com BDI =>			93,65
				Quant. =>	1,0000	Preço Total =>	93,65		

11.21	Código	Banco	Descrição	Und	Quant.	Valor Unit	Total
CPU	94797	SINAPI	TORNEIRA DE BOIA PARA CAIXA D'ÁGUA, ROSCÁVEL, 1" - FORNECIMENTO E INSTALAÇÃO. AF 08/2021	UN	1,0000	83,88	83,88
CPU_A	88248	SINAPI	AUXILIAR DE ENCANADOR OU BOMBEIRO HIDRÁULICO COM ENCARGOS COMPLEMENTARES	H	0,2565	22,67	5,81
CPU_A	88267	SINAPI	ENCANADOR OU BOMBEIRO HIDRÁULICO COM ENCARGOS COMPLEMENTARES	H	0,2565	27,45	7,04
INS	00003148	SINAPI	FITA VEDA ROSCA EM ROLOS DE 18 MM X 50 M (L X C)	UN	0,0066	14,38	0,09

PROPRIETÁRIO: PREFEITURA MUNICIPAL DE SANTA LUZIA DO PARÁ
OBJETO : REFORMA E AMPLIAÇÃO DA ESCOLA MUNICIPAL LAURA ESTRELA
LOCAL: ZONA URBANA
VALORES BASEADOS NO SINAPI (04/2024) / ORSE(08/2023)/SBC(05/2024)COMPOSIÇÕES PRÓPRIAS
ENCARGOS SOCIAIS NÃO DESONERADO : 112,68%(HORA) 69,90%(MÊS) BDI: 25,00%

PLANILHA ORÇAMENTÁRIA ANALÍTICA

INS	00011825	SINAPI	TORNEIRA DE BOIA CONVENCIONAL PARA CAIXA D'AGUA, 1", AGUA FRIA, COM HASTE E TORNEIRA METALICOS E BALAO PLASTICO	UN	1,0000	70,94	70,94		
				MO sem LS =>	4,11	LS =>	4,6400	MO com LS =>	8,75
				Valor do BDI =>	20,97	Valor com BDI =>			104,85
				Quant. =>	1,0000	Preço Total =>	104,85		

11.22	Código	Banco	Descrição	Und	Quant.	Valor Unit	Total		
CPU	86916	SINAPI	TORNEIRA PLÁSTICA 3/4" PARA TANQUE - FORNECIMENTO E INSTALAÇÃO. AF 01/2020	UN	1,0000	23,57	23,57		
CPU_A	88267	SINAPI	ENCANADOR OU BOMBEIRO HIDRÁULICO COM ENCARGOS COMPLEMENTARES	H	0,1525	27,45	4,18		
CPU_A	88316	SINAPI	SERVENTE COM ENCARGOS COMPLEMENTARES	H	0,0481	22,54	1,08		
INS	00003146	SINAPI	FITA VEDA ROSCA EM ROLOS DE 18 MM X 10 M (L X C)	UN	0,0365	3,90	0,14		
INS	00011831	SINAPI	TORNEIRA PLASTICA PARA TANQUE 1/2 " OU 3/4 " COM BICO PARA MANGUEIRA	UN	1,0000	18,17	18,17		
				MO sem LS =>	1,71	LS =>	1,9200	MO com LS =>	3,63
				Valor do BDI =>	5,89	Valor com BDI =>			29,46
				Quant. =>	1,0000	Preço Total =>	29,46		

12	Código	Banco	Descrição	Und	Quant.	Valor Unit	Total		
12.1	056021	SBC	INSTALAÇÕES GÁS GLP CENTRAL GAS GLP PARA 4 CILINDROS 45KG	CJ	1,0000	3.160,93	3.160,93		
INS	001625	SBC	CRUZETA GALVANIZADA 2.1/2"	UN	4,0000	199,96	799,84		
INS	003144	SBC	PORCA ZINCADA, SEXTAVADA, DIAMETRO 3/8"	UN	4,0000	0,19	0,76		
INS	006278	SBC	TUBO COBRE RIGIDO CLASSE E 15mm 0,203kg/m NBR 13206	M	1,8000	29,21	52,57		
INS	013866	SBC	REGULADOR DE PRESSAO SERIE 700 PARA CILINDRO 45KG	UN	1,0000	229,90	229,90		
INS	070072	SBC	CHICOTE PIGTAIL PARA CENTRAL DE BOTIJAO GAS GLP 45KG	UN	4,0000	52,00	208,00		
INS	070074	SBC	TE REVERSIVEL PARA GAS GLP 3/4"	UN	2,0000	20,10	40,20		
INS	070076	SBC	NIPL 3/4" x 3/8" PARA GAS GLP	UN	4,0000	14,70	58,80		
INS	070078	SBC	GASES-GAS GLP(qas liquefeito de petroleo)11.000kcal/kg	KG	172,0000	8,07	1.388,04		
INS	099034	SBC	AJUDANTE DE BOMBEIRO OU ENCANADOR	H	13,6180	13,72	186,87		
INS	099210	SBC	BOMBEIRO/ENCANADOR GASISTA	H	9,9060	19,78	195,95		
				MO sem LS =>	180,00	LS =>	202,8200	MO com LS =>	382,82
				Valor do BDI =>	790,23	Valor com BDI =>			3.951,16
				Quant. =>	1,0000	Preço Total =>	3.951,16		

12.2	Código	Banco	Descrição	Und	Quant.	Valor Unit	Total		
CPU	056705	SBC	GASES-CILINDRO DE ACO 45 KGF GAS GLP COM CARGA	UN	1,0000	547,91	547,91		
INS	070852	SBC	GASES-CILINDRO DE ACO 45kgf GAS GLP COM CARGA	UN	1,0000	440,00	440,00		
INS	099034	SBC	AJUDANTE DE BOMBEIRO OU ENCANADOR	H	3,2210	13,72	44,20		
INS	099200	SBC	BOMBEIRO OU ENCANADOR	H	3,2210	19,78	63,71		
				MO sem LS =>	50,74	LS =>	57,1700	MO com LS =>	107,91
				Valor do BDI =>	136,97	Valor com BDI =>			684,88
				Quant. =>	2,0000	Preço Total =>	1.369,76		

12.3	Código	Banco	Descrição	Und	Quant.	Valor Unit	Total
CPU	97553	SINAPI	TÊ, EM AÇO, CONEXÃO SOLDADA, DN 20 (3/4"), INSTALADO EM RAMAIS E SUB-RAMAIS DE GÁS - FORNECIMENTO E INSTALAÇÃO.	UN	1,0000	72,80	72,80

PROPRIETÁRIO: PREFEITURA MUNICIPAL DE SANTA LUZIA DO PARUÁ
OBJETO : REFORMA E AMPLIAÇÃO DA ESCOLA MUNICIPAL LAURA ESTRELA
LOCAL: ZONA URBANA
VALORES BASEADOS NO SINAPI (04/2024) / ORSE(08/2023)/SBC(05/2024)COMPOSIÇÕES PRÓPRIAS
ENCARGOS SOCIAIS NÃO DESONERADO : 112,68%(HORA) 69,90%(MÊS) BDI: 25,00%

PLANILHA ORÇAMENTÁRIA ANALÍTICA									
CPU_A	88248	SINAPI	AUXILIAR DE ENCANADOR OU BOMBEIRO HIDRÁULICO COM ENCARGOS COMPLEMENTARES	H	0,3920	22,67	8,88		
CPU_A	88267	SINAPI	ENCANADOR OU BOMBEIRO HIDRÁULICO COM ENCARGOS COMPLEMENTARES	H	0,3920	27,45	10,76		
CPU_A	88317	SINAPI	SOLDADOR COM ENCARGOS COMPLEMENTARES	H	0,3920	28,96	11,35		
INS	00011002	SINAPI	ELETRODO REVESTIDO AWS - E6013, DIAMETRO IGUAL A 2,50 MM	KG	0,0180	24,00	0,43		
INS	00040393	SINAPI	TE 90 GRAUS EM ACO CARBONO, SOLDAVEL, PRESSAO 3.000 LBS, DN 3/4"	UN	1,0000	41,38	41,38		
					MO sem LS =>	9,85	LS =>	11,0900	MO com LS =>
					Valor do BDI =>	18,20		Valor com BDI =>	20,94
									91,00
					Quant. =>	4,0000	Preço Total =>	364,00	

12.4	Código	Banco	Descrição	Und	Quant.	Valor Unit	Total		
CPU	97549	SINAPI	CURVA 90 GRAUS, EM AÇO, CONEXÃO SOLDADA, DN 20 (3/4"), INSTALADO EM RAMAIS E SUB-RAMAIS DE GÁS - FORNECIMENTO E INSTALAÇÃO. AF 10/2020	UN	1,0000	51,37	51,37		
CPU_A	88248	SINAPI	AUXILIAR DE ENCANADOR OU BOMBEIRO HIDRÁULICO COM ENCARGOS COMPLEMENTARES	H	0,2940	22,67	6,66		
CPU_A	88267	SINAPI	ENCANADOR OU BOMBEIRO HIDRÁULICO COM ENCARGOS COMPLEMENTARES	H	0,2940	27,45	8,07		
CPU_A	88317	SINAPI	SOLDADOR COM ENCARGOS COMPLEMENTARES	H	0,2940	28,96	8,51		
INS	00011002	SINAPI	ELETRODO REVESTIDO AWS - E6013, DIAMETRO IGUAL A 2,50 MM	KG	0,0120	24,00	0,28		
INS	00040380	SINAPI	CURVA 90 GRAUS EM ACO CARBONO, RAO CURTO, SOLDAVEL, PRESSAO 3.000 LBS, DN 3/4"	UN	1,0000	27,85	27,85		
					MO sem LS =>	7,39	LS =>	8,3200	MO com LS =>
					Valor do BDI =>	12,84		Valor com BDI =>	15,71
									64,21
					Quant. =>	4,0000	Preço Total =>	256,84	

12.5	Código	Banco	Descrição	Und	Quant.	Valor Unit	Total		
CPU	97536	SINAPI	TUBO DE AÇO GALVANIZADO COM COSTURA, CLASSE MÉDIA, CONEXÃO ROSQUEADA, DN 25 (1"), INSTALADO EM RAMAIS E SUB-RAMAIS DE GÁS - FORNECIMENTO E INSTALAÇÃO. AF 10/2020	M	1,0000	62,31	62,31		
CPU_A	88248	SINAPI	AUXILIAR DE ENCANADOR OU BOMBEIRO HIDRÁULICO COM ENCARGOS COMPLEMENTARES	H	0,4830	22,67	10,94		
CPU_A	88267	SINAPI	ENCANADOR OU BOMBEIRO HIDRÁULICO COM ENCARGOS COMPLEMENTARES	H	0,4830	27,45	13,25		
INS	00040626	SINAPI	TUBO ACO GALVANIZADO COM COSTURA, CLASSE MEDIA, DN 1", E = 3,38 MM, PESO 2.50 KG/M (NBR 5580)	M	1,0390	36,69	38,12		
					MO sem LS =>	7,75	LS =>	8,7300	MO com LS =>
					Valor do BDI =>	15,57		Valor com BDI =>	16,48
									77,88
					Quant. =>	54,6000	Preço Total =>	4.252,24	

12.6	Código	Banco	Descrição	Und	Quant.	Valor Unit	Total		
CPU	97540	SINAPI	LUVA, EM AÇO, CONEXÃO SOLDADA, DN 20 (3/4"), INSTALADO EM RAMAIS E SUB-RAMAIS DE GÁS - FORNECIMENTO E INSTALAÇÃO. AF 10/2020	UN	1,0000	33,24	33,24		
CPU_A	88248	SINAPI	AUXILIAR DE ENCANADOR OU BOMBEIRO HIDRÁULICO COM ENCARGOS COMPLEMENTARES	H	0,1960	22,67	4,44		
CPU_A	88267	SINAPI	ENCANADOR OU BOMBEIRO HIDRÁULICO COM ENCARGOS COMPLEMENTARES	H	0,1960	27,45	5,38		
CPU_A	88317	SINAPI	SOLDADOR COM ENCARGOS COMPLEMENTARES	H	0,1960	28,96	5,67		
INS	00011002	SINAPI	ELETRODO REVESTIDO AWS - E6013, DIAMETRO IGUAL A 2,50 MM	KG	0,0120	24,00	0,28		
INS	00040357	SINAPI	LUVA EM ACO CARBONO, SOLDAVEL, PRESSAO 3.000 LBS, DN 3/4"	UN	1,0000	17,47	17,47		
					MO sem LS =>	4,92	LS =>	5,5400	MO com LS =>
									10,46

PROPRIETÁRIO: PREFEITURA MUNICIPAL DE SANTA LUZIA DO PARUÁ
OBJETO : REFORMA E AMPLIAÇÃO DA ESCOLA MUNICIPAL LAURA ESTRELA
LOCAL: ZONA URBANA
VALORES BASEADOS NO SINAPI (04/2024) / ORSE(08/2023)/SBC(05/2024)COMPOSIÇÕES PRÓPRIAS
ENCARGOS SOCIAIS NÃO DESONERADO : 112,68%(HORA) 69,90%(MÊS) BDI: 25,00%

PLANILHA ORÇAMENTÁRIA ANALÍTICA

				Valor do BDI =>	8,31	Valor com BDI =>	41,55
				Quant. =>	4,0000	Preço Total =>	166,20
12.7	Código	Banco	Descrição	Und	Quant.	Valor Unit	Total
CPU	100788	SINAPI	KIT CAVALETE PARA GÁS - SEM MEDIDOR OU REGULADOR - ENTRADA INDIVIDUAL PRINCIPAL, EM AÇO GALVANIZADO DN 15 E 25 MM (1/2" E 1") - FORNECIMENTO E INSTALAÇÃO. AF. 01/2020	UN	1,0000	676,35	676,35
CPU_A	88248	SINAPI	AUXILIAR DE ENCANADOR OU BOMBEIRO HIDRÁULICO COM ENCARGOS COMPLEMENTARES	H	1,6462	22,67	37,31
CPU_A	88267	SINAPI	ENCANADOR OU BOMBEIRO HIDRÁULICO COM ENCARGOS COMPLEMENTARES	H	5,4324	27,45	149,11
INS	00003148	SINAPI	FITA VEDA ROSCA EM ROLOS DE 18 MM X 50 M (L X C)	UN	0,2052	14,38	2,95
INS	00003472	SINAPI	COTOVELO 90 GRAUS DE FERRO GALVANIZADO, COM ROSCA BSP, DE 1"	UN	2,0000	17,39	34,78
INS	00004179	SINAPI	NIPLE DE FERRO GALVANIZADO, COM ROSCA BSP, DE 1"	UN	4,0000	12,90	51,60
INS	00004888	SINAPI	PLUG OU BUJAO DE FERRO GALVANIZADO, DE 1/2"	UN	2,0000	4,60	9,20
INS	00006320	SINAPI	TE DE REDUCAO DE FERRO GALVANIZADO, COM ROSCA BSP, DE 1" X 1/2"	UN	2,0000	28,29	56,58
INS	00009886	SINAPI	UNIAO DE FERRO GALVANIZADO, COM ROSCA BSP, COM ASSENTO PLANO, DE 1"	UN	1,0000	37,13	37,13
INS	00011746	SINAPI	VALVULA DE ESFERA BRUTA EM BRONZE, BITOLA 1 " (REF 1552-B)	UN	3,0000	63,27	189,81
INS	00011748	SINAPI	VALVULA DE ESFERA BRUTA EM BRONZE, BITOLA 1/2 " (REF 1552-B)	UN	2,0000	40,60	81,20
INS	00040626	SINAPI	TUBO ACO GALVANIZADO COM COSTURA, CLASSE MEDIA, DN 1", E = 3,38 MM, PESO 2.50 KG/M (NBR 5580)	M	0,7273	36,69	26,68
				MO sem LS =>	61,06	LS =>	68,8100
				Valor do BDI =>	169,08	Valor com BDI =>	845,43
				Quant. =>	1,0000	Preço Total =>	845,43

				MO sem LS =>	9,73	LS =>	10,9700	MO com LS =>	20,70
				Valor do BDI =>	17,60	Valor com BDI =>	88,01		
				Quant. =>	53,0000	Preço Total =>	4.664,53		
13	Código	Banco	Descrição	Und	Quant.	Valor Unit	Total		
13.1	1679	ORSE	INSTALAÇÕES ESGOTO SANITÁRIO				118.318,34		
CPU	1679	ORSE	PONTO DE ESGOTO COM TUBO DE PVC RÍGIDO SOLDÁVEL DE Ø 40 MM (LAVATÓRIOS, MICTÓRIOS, RALOS SIFONADOS, ETC...)	un	1,0000	70,41	70,41		
CPU_A	10549	ORSE	Encargos Complementares - Servente	h	0,6500	3,72	2,41		
CPU_A	10554	ORSE	Encargos Complementares - Encanador	h	0,6500	3,65	2,37		
INS	138	ORSE	Adesivo pvc em frasco de 850 gramas	kq	0,0390	70,87	2,76		
INS	1703	ORSE	Pasta lubrificante p/ pvc ie	kq	0,0900	62,15	5,59		
INS	2036	ORSE	Solucao limpadora pvc	l	0,0600	68,25	4,09		
INS	002696/SINAPI	ORSE	Encanador ou bombeiro hidraulico (horista)	h	0,6500	18,21	11,83		
INS	003516/SINAPI	ORSE	Joelho pvc, soldavel, bb, 45 graus, dn 40 mm, para esgoto predial	un	3,0000	1,92	5,76		
INS	003517/SINAPI	ORSE	Joelho pvc, soldavel, bb, 90 graus, sem anel, dn 40 mm, para esgoto predial secundario	un	3,0000	1,73	5,19		
INS	003767/SINAPI	ORSE	Lixa em folha para parede ou madeira, numero 120, cor vermelha	un	0,2000	0,90	0,18		
INS	006111/SINAPI	ORSE	Servente de obras (horista)	h	0,6500	13,65	8,87		
INS	009835/SINAPI	ORSE	Tubo pvc serie normal, dn 40 mm, para esgoto predial (nbr5688)	m	4,0000	5,34	21,36		
				MO sem LS =>	9,73	LS =>	10,9700	MO com LS =>	20,70
				Valor do BDI =>	17,60	Valor com BDI =>	88,01		
				Quant. =>	53,0000	Preço Total =>	4.664,53		

				MO sem LS =>	9,73	LS =>	10,9700	MO com LS =>	20,70
				Valor do BDI =>	17,60	Valor com BDI =>	88,01		
				Quant. =>	53,0000	Preço Total =>	4.664,53		
13.2	Código	Banco	Descrição	Und	Quant.	Valor Unit	Total		
CPU	1678	ORSE	PONTO DE ESGOTO COM TUBO DE PVC RÍGIDO SOLDÁVEL DE Ø 50 MM (PIAS DE COZINHA, MÁQUINAS DE LAVAR, ETC...)	un	1,0000	105,13	105,13		
CPU_A	10549	ORSE	Encargos Complementares - Servente	h	0,3000	3,72	1,11		

PROPRIETÁRIO: PREFEITURA MUNICIPAL DE SANTA LUZIA DO PARÁ
OBJETO : REFORMA E AMPLIAÇÃO DA ESCOLA MUNICIPAL LAURA ESTRELA
LOCAL: ZONA URBANA
VALORES BASEADOS NO SINAPI (04/2024) / ORSE(08/2023)/SBC(05/2024)COMPOSIÇÕES PRÓPRIAS
ENCARGOS SOCIAIS NÃO DESONERADO : 112,68%(HORA) 69,90%(MÊS) BDI: 25,00%

PLANILHA ORÇAMENTÁRIA ANALÍTICA

Item	Código	Banco	Descrição	Und	Quant.	Valor Unit	Total		
CPU_A	10554	ORSE	Encargos Complementares - Encanador	h	0,3000	3,65	1,09		
INS	138	ORSE	Adesivo pvc em frasco de 850 gramas	kq	0,0150	70,87	1,06		
INS	1703	ORSE	Pasta lubrificante p/ pvc je	kq	0,0600	62,15	3,72		
INS	2036	ORSE	Solucao limpadora pvc	l	0,0230	68,25	1,56		
INS	000013/SINAPI	ORSE	Estopa	kg	0,0500	16,33	0,81		
INS	002696/SINAPI	ORSE	Encanador ou bombeiro hidraulico (horista)	h	0,3000	18,21	5,46		
INS	003518/SINAPI	ORSE	Joelho pvc, soldavel, pb, 45 graus, dn 50 mm, para esgoto predial	un	3,0000	3,11	9,33		
INS	003767/SINAPI	ORSE	Lixa em folha para parede ou madeira, numero 120, cor vermelha	un	0,2000	0,90	0,18		
INS	006111/SINAPI	ORSE	Servente de obras (horista)	h	0,3000	13,65	4,09		
INS	007097/SINAPI	ORSE	Te sanitario, pvc, dn 50 x 50 mm, serie normal, para esgotopredial	un	1,0000	6,16	6,16		
INS	009838/SINAPI	ORSE	Tubo pvc serie normal, dn 50 mm, para esgoto predial (nbr 5688)	m	8,0000	8,82	70,56		
				MO sem LS =>	4,49	LS =>	5,0600	MO com LS =>	9,55
				Valor do BDI =>	26,28	Valor com BDI =>			131,41
				Quant. =>	4,0000	Preço Total =>	525,64		

13.3	Código	Banco	Descrição	Und	Quant.	Valor Unit	Total		
CPU	1683	ORSE	PONTO DE ESGOTO COM TUBO DE PVC RÍGIDO SOLDÁVEL DE Ø 100 MM (VASO SANITÁRIO)	pt	1,0000	95,76	95,76		
CPU_A	10549	ORSE	Encargos Complementares - Servente	h	0,4000	3,72	1,48		
CPU_A	10554	ORSE	Encargos Complementares - Encanador	h	0,4000	3,65	1,46		
INS	138	ORSE	Adesivo pvc em frasco de 850 gramas	kq	0,0150	70,87	1,06		
INS	000013/SINAPI	ORSE	Estopa	kg	0,0500	16,33	0,81		
INS	002696/SINAPI	ORSE	Encanador ou bombeiro hidraulico (horista)	h	0,4000	18,21	7,28		
INS	003520/SINAPI	ORSE	Joelho pvc, soldavel, pb, 90 graus, dn 100 mm, para esgoto predial	un	2,0000	6,82	13,64		
INS	006111/SINAPI	ORSE	Servente de obras (horista)	h	0,4000	13,65	5,46		
INS	009836/SINAPI	ORSE	Tubo pvc serie normal, dn 100 mm, para esgoto predial (nbr 5688)	m	4,0000	12,23	48,92		
INS	010908/SINAPI	ORSE	Juncao de reducao invertida, pvc soldavel, 100 x 50 mm, serie normal para esgoto predial	un	1,0000	15,65	15,65		
				MO sem LS =>	5,99	LS =>	6,7500	MO com LS =>	12,74
				Valor do BDI =>	23,94	Valor com BDI =>			119,70
				Quant. =>	34,0000	Preço Total =>	4.069,80		

13.4	Código	Banco	Descrição	Und	Quant.	Valor Unit	Total		
CPU	89707	SINAPI	CAIXA SIFONADA, PVC, DN 100 X 100 X 50 MM, JUNTA ELÁSTICA, FORNECIDA E INSTALADA EM RAMAL DE DESCARGA OU EM RAMAL DE ESGOTO SANITÁRIO. AF 08/2022	UN	1,0000	48,54	48,54		
CPU_A	88248	SINAPI	AUXILIAR DE ENCANADOR OU BOMBEIRO HIDRÁULICO COM ENCARGOS COMPLEMENTARES	H	0,3987	22,67	9,03		
CPU_A	88267	SINAPI	ENCANADOR OU BOMBEIRO HIDRÁULICO COM ENCARGOS COMPLEMENTARES	H	0,3987	27,45	10,94		
INS	00000122	SINAPI	ADESIVO PLASTICO PARA PVC, FRASCO COM *850* GR	UN	0,0292	53,09	1,55		
INS	00005103	SINAPI	CAIXA SIFONADA PVC, 100 X 100 X 50 MM, COM GRELHA REDONDA, BRANCA	UN	1,0000	24,35	24,35		
INS	00020083	SINAPI	SOLUCAO PREPARADORA / LIMPADORA PARA PVC, FRASCO COM 1000 CM3	UN	0,0440	60,15	2,64		
INS	00038383	SINAPI	LIXA D'AGUA EM FOLHA, GRAO 100	UN	0,0154	2,19	0,03		
				MO sem LS =>	6,39	LS =>	7,2100	MO com LS =>	13,60
				Valor do BDI =>	12,13	Valor com BDI =>			60,67
				Quant. =>	6,0000	Preço Total =>	364,02		

13.5	Código	Banco	Descrição	Und	Quant.	Valor Unit	Total
------	--------	-------	-----------	-----	--------	------------	-------

PROPRIETÁRIO: PREFEITURA MUNICIPAL DE SANTA LUZIA DO PARÁ
OBJETO : REFORMA E AMPLIAÇÃO DA ESCOLA MUNICIPAL LAURA ESTRELA
LOCAL: ZONA URBANA
VALORES BASEADOS NO SINAPI (04/2024) / ORSE(08/2023)/SBC(05/2024)COMPOSIÇÕES PRÓPRIAS
ENCARGOS SOCIAIS NÃO DESONERADO : 112,68%(HORA) 69,90%(MÊS) BDI: 25,00%

PLANILHA ORÇAMENTÁRIA ANALÍTICA									
CPU	89708	SINAPI	CAIXA SIFONADA, PVC, DN 150 X 185 X 75 MM, JUNTA ELÁSTICA, FORNECIDA E INSTALADA EM RAMAL DE DESCARGA OU EM RAMAL DE ESGOTO SANITÁRIO. AF 08/2022	UN	1,0000	103,53	103,53		
CPU_A	88248	SINAPI	AUXILIAR DE ENCANADOR OU BOMBEIRO HIDRÁULICO COM ENCARGOS COMPLEMENTARES	H	0,4777	22,67	10,82		
CPU_A	88267	SINAPI	ENCANADOR OU BOMBEIRO HIDRÁULICO COM ENCARGOS COMPLEMENTARES	H	0,4777	27,45	13,11		
INS	0000122	SINAPI	ADESIVO PLASTICO PARA PVC, FRASCO COM *850* GR	UN	0,0668	53,09	3,54		
INS	00011714	SINAPI	CAIXA SIFONADA, PVC, 150 X *185* X 75 MM, COM GRELHA QUADRADA, BRANCA	UN	1,0000	69,77	69,77		
INS	00020083	SINAPI	SOLUCAO PREPARADORA / LIMPADORA PARA PVC, FRASCO COM 1000 CM3	UN	0,1040	60,15	6,25		
INS	00038383	SINAPI	LIXA D'AGUA EM FOLHA, GRAO 100	UN	0,0184	2,19	0,04		
				MO sem LS =>	7,66	LS =>	8,6400	MO com LS =>	16,30
				Valor do BDI =>	25,88	Valor com BDI =>			129,41
				Quant. =>	15,0000	Preço Total =>	1.941,15		

13.6	Código	Banco	Descrição	Und	Quant.	Valor Unit	Total
CPU	91792	Próprio	(CPU REPRESENTATIVA) DO SERVIÇO DE INSTALAÇÃO DE TUBO DE PVC, SÉRIE NORMAL, ESGOTO PREDIAL, DN 40 MM (INSTALADO EM RAMAL DE DESCARGA OU RAMAL DE ESGOTO SANITÁRIO), INCLUSIVE CONEXÕES, CORTES E FIXAÇÕES. PARA PRÉDIOS. AF 10/2015	M	1,0000	76,65	76,65
CPU_A	89711	SINAPI	TUBO PVC, SERIE NORMAL, ESGOTO PREDIAL, DN 40 MM, FORNECIDO E INSTALADO EM RAMAL DE DESCARGA OU RAMAL DE ESGOTO SANITÁRIO. AF 08/2022	M	1,0000	20,94	20,94
CPU_A	89724	SINAPI	JOELHO 90 GRAUS, PVC, SERIE NORMAL, ESGOTO PREDIAL, DN 40 MM, JUNTA SOLDÁVEL, FORNECIDO E INSTALADO EM RAMAL DE DESCARGA OU RAMAL DE ESGOTO SANITÁRIO. AF 08/2022	UN	0,8584	9,70	8,32
CPU_A	89726	SINAPI	JOELHO 45 GRAUS, PVC, SERIE NORMAL, ESGOTO PREDIAL, DN 40 MM, JUNTA SOLDÁVEL, FORNECIDO E INSTALADO EM RAMAL DE DESCARGA OU RAMAL DE ESGOTO SANITÁRIO. AF 08/2022	UN	0,7691	9,90	7,61
CPU_A	89752	SINAPI	LUVA SIMPLES, PVC, SERIE NORMAL, ESGOTO PREDIAL, DN 40 MM, JUNTA SOLDÁVEL, FORNECIDO E INSTALADO EM RAMAL DE DESCARGA OU RAMAL DE ESGOTO SANITÁRIO. AF 08/2022	UN	0,2924	7,11	2,07
CPU_A	89783	SINAPI	JUNÇÃO SIMPLES, PVC, SERIE NORMAL, ESGOTO PREDIAL, DN 40 MM, JUNTA SOLDÁVEL, FORNECIDO E INSTALADO EM RAMAL DE DESCARGA OU RAMAL DE ESGOTO SANITÁRIO. AF 08/2022	UN	0,3116	14,05	4,37
CPU_A	90436	SINAPI	FURO MANUAL EM ALVENARIA, PARA INSTALAÇÕES HIDRÁULICAS, DIÂMETROS MENORES OU IGUAIS A 40 MM. AF 09/2023	UN	0,2596	14,77	3,83
CPU_A	90443	SINAPI	RASGO LINEAR MANUAL EM ALVENARIA, PARA RAMAIS/ DISTRIBUIÇÃO DE INSTALAÇÕES HIDRÁULICAS, DIÂMETROS MENORES OU IGUAIS A 40 MM. AF 09/2023	M	0,2609	7,93	2,06
CPU_A	90453	SINAPI	PASSANTE TIPO TUBO COM DIÂMETRO DE 40 MM, FIXADO EM LAJE, PARA PASSAGEM DE TUBULAÇÕES COM NO MÁXIMO 32 MM DE DIÂMETRO. AF 09/2023	UN	0,2222	3,89	0,86
CPU_A	90466	SINAPI	CHUMBAMENTO LINEAR EM ALVENARIA PARA RAMAIS/DISTRIBUIÇÃO DE INSTALAÇÕES HIDRÁULICAS COM DIÂMETROS MENORES OU IGUAIS A 40 MM. AF 09/2023	M	0,2609	15,42	4,02

PROPRIETÁRIO: PREFEITURA MUNICIPAL DE SANTA LUZIA DO PARUÁ
OBJETO : REFORMA E AMPLIAÇÃO DA ESCOLA MUNICIPAL LAURA ESTRELA
LOCAL: ZONA URBANA
VALORES BASEADOS NO SINAPI (04/2024) / ORSE(08/2023)/SBC(05/2024)COMPOSIÇÕES PRÓPRIAS
ENCARGOS SOCIAIS NÃO DESONERADO : 112,68%(HORA) 69,90%(MÊS) BDI: 25,00%

PLANILHA ORÇAMENTÁRIA ANALÍTICA								
CPU_A	91185	SINAPI	FIXAÇÃO DE TUBOS HORIZONTAIS DE PVC ÁGUA, PVC ESGOTO, PVC ÁGUA PLUVIAL, CPVC, PPR, COBRE OU AÇO, DIÂMETROS MENORES OU IGUAIS A 40 MM, COM ABRAÇADEIRA METÁLICA FLEXÍVEL 18 MM, FIXADA DIRETAMENTE NA LAJE. AF 09/2023	M	0,8022	24,69	19,80	
CPU_A	91190	SINAPI	CHUMBAMENTO PONTUAL EM PASSAGEM DE TUBO COM DIÂMETRO MENOR OU IGUAL A 40 MM. AF 09/2023	UN	0,2596	10,68	2,77	
				MO sem LS =>	18,69	LS =>	21,0700	
				Valor do BDI =>	19,16	Valor com BDI =>	MO com LS =>	
							39,76	
							95,81	
					Quant. =>	57,7700	Preço Total =>	5.534,94

13.7	Código	Banco	Descrição	Und	Quant.	Valor Unit	Total
CPU	91793	Próprio	(CPU REPRESENTATIVA) DO SERVIÇO DE INSTALAÇÃO DE TUBO DE PVC, SÉRIE NORMAL, ESGOTO PREDIAL, DN 50 MM (INSTALADO EM RAMAL DE DESCARGA OU RAMAL DE ESGOTO SANITÁRIO), INCLUSIVE CONEXÕES, CORTES E FIXAÇÕES PARA PRÉDIOS. AF 10/2015	M	1,0000	98,00	98,00
CPU_A	89712	SINAPI	TUBO PVC, SERIE NORMAL, ESGOTO PREDIAL, DN 50 MM, FORNECIDO E INSTALADO EM RAMAL DE DESCARGA OU RAMAL DE ESGOTO SANITÁRIO. AF 08/2022	M	1,0000	26,27	26,27
CPU_A	89731	SINAPI	JOELHO 90 GRAUS, PVC, SERIE NORMAL, ESGOTO PREDIAL, DN 50 MM, JUNTA ELÁSTICA, FORNECIDO E INSTALADO EM RAMAL DE DESCARGA OU RAMAL DE ESGOTO SANITÁRIO. AF 08/2022	UN	1,4223	14,97	21,29
CPU_A	89732	SINAPI	JOELHO 45 GRAUS, PVC, SERIE NORMAL, ESGOTO PREDIAL, DN 50 MM, JUNTA ELÁSTICA, FORNECIDO E INSTALADO EM RAMAL DE DESCARGA OU RAMAL DE ESGOTO SANITÁRIO. AF 08/2022	UN	1,4991	15,63	23,43
CPU_A	89753	SINAPI	LUVA SIMPLES, PVC, SERIE NORMAL, ESGOTO PREDIAL, DN 50 MM, JUNTA ELÁSTICA, FORNECIDO E INSTALADO EM RAMAL DE DESCARGA OU RAMAL DE ESGOTO SANITÁRIO. AF 08/2022	UN	1,2919	8,72	11,26
CPU_A	89784	SINAPI	TE, PVC, SERIE NORMAL, ESGOTO PREDIAL, DN 50 X 50 MM, JUNTA ELÁSTICA, FORNECIDO E INSTALADO EM RAMAL DE DESCARGA OU RAMAL DE ESGOTO SANITÁRIO. AF 08/2022	UN	0,0700	23,96	1,67
CPU_A	89813	SINAPI	LUVA SIMPLES, PVC, SERIE NORMAL, ESGOTO PREDIAL, DN 50 MM, JUNTA ELÁSTICA, FORNECIDO E INSTALADO EM PRUMADA DE ESGOTO SANITÁRIO OU VENTILAÇÃO. AF 08/2022	UN	0,0278	5,18	0,14
CPU_A	90437	SINAPI	FURO MANUAL EM ALVENARIA, PARA INSTALAÇÕES HIDRÁULICAS, DIÂMETROS MAIORES QUE 40 MM E MENORES OU IGUAIS A 75 MM. AF 09/2023	UN	0,1718	39,38	6,76
CPU_A	90454	SINAPI	PASSANTE TIPO TUBO COM DIÂMETRO DE 75 MM, FIXADO EM LAJE, PARA PASSAGEM DE TUBULAÇÕES COM NO MÁXIMO 50 MM DE DIÂMETRO. AF 09/2023	UN	0,0421	6,16	0,25
CPU_A	90467	SINAPI	CHUMBAMENTO LINEAR EM ALVENARIA PARA RAMAIS/DISTRIBUIÇÃO DE INSTALAÇÕES HIDRÁULICAS COM DIÂMETROS MAIORES QUE 40 MM E MENORES OU IGUAIS A 75 MM. AF 09/2023	M	0,1074	23,21	2,49
CPU_A	91186	SINAPI	FIXAÇÃO DE TUBOS HORIZONTAIS DE PVC ÁGUA, PVC ESGOTO, PVC ÁGUA PLUVIAL, CPVC, PPR, COBRE OU AÇO, DIÂMETROS MAIORES QUE 40 MM E MENORES OU IGUAIS A 75 MM, COM ABRAÇADEIRA METÁLICA FLEXÍVEL 18 MM, FIXADA DIRETAMENTE NA LAJE. AF 09/2023	M	0,0353	27,18	0,95
CPU_A	91191	SINAPI	CHUMBAMENTO PONTUAL EM PASSAGEM DE TUBO COM DIÂMETROS ENTRE 40 MM E 75 MM. AF 09/2023	UN	0,1718	14,89	2,55

PROPRIETÁRIO: PREFEITURA MUNICIPAL DE SANTA LUZIA DO PARÁ
OBJETO : REFORMA E AMPLIAÇÃO DA ESCOLA MUNICIPAL LAURA ESTRELA
LOCAL: ZONA URBANA
VALORES BASEADOS NO SINAPI (04/2024) / ORSE(08/2023)/SBC(05/2024)COMPOSIÇÕES PRÓPRIAS
ENCARGOS SOCIAIS NÃO DESONERADO : 112,68%(HORA) 69,90%(MÊS) BDI: 25,00%

PLANILHA ORÇAMENTÁRIA ANALÍTICA

CPU_A	91222	SINAPI	RASGO LINEAR MANUAL EM ALVENARIA, PARA RAMAIS/ DISTRIBUIÇÃO DE INSTALAÇÕES HIDRÁULICAS, DIÂMETROS MAIORES QUE 40 MM E MENORES OU IGUAIS A 75 MM. AF 09/2023	M	0,1074	8,82	0,94		
				MO sem LS =>	17,67	LS =>	19,9200	MO com LS =>	37,59
				Valor do BDI =>	24,50	Valor com BDI =>			122,50
				Quant. =>	105,3300	Preço Total =>	12.902,92		

13.8	Código	Banco	Descrição	Und	Quant.	Valor Unit	Total
CPU	91799	Próprio	(CPU REPRESENTATIVA) DO SERVIÇO DE INST. TUBO PVC, SÉRIE N, ESGOTO PREDIAL, DN 75 MM, (INST. EM RAMAL DE DESCARGA, RAMAL DE ESG. SANITÁRIO, PRUMADA DE ESG. SANITÁRIO OU VENTILAÇÃO), INCL. CONEXÕES, CORTES E FIXAÇÕES. P/ PRÉDIOS	M	1,0000	45,12	45,12
CPU_A	89713	SINAPI	TUBO PVC, SERIE NORMAL, ESGOTO PREDIAL, DN 75 MM, FORNECIDO E INSTALADO EM RAMAL DE DESCARGA OU RAMAL DE ESGOTO SANITÁRIO. AF 08/2022	M	0,1099	32,66	3,58
CPU_A	89737	SINAPI	JOELHO 90 GRAUS, PVC, SERIE NORMAL, ESGOTO PREDIAL, DN 75 MM, JUNTA ELÁSTICA, FORNECIDO E INSTALADO EM RAMAL DE DESCARGA OU RAMAL DE ESGOTO SANITÁRIO. AF 08/2022	UN	0,0635	22,41	1,42
CPU_A	89739	SINAPI	JOELHO 45 GRAUS, PVC, SERIE NORMAL, ESGOTO PREDIAL, DN 75 MM, JUNTA ELÁSTICA, FORNECIDO E INSTALADO EM RAMAL DE DESCARGA OU RAMAL DE ESGOTO SANITÁRIO. AF 08/2022	UN	0,0721	23,29	1,67
CPU_A	89774	SINAPI	LUVA SIMPLES, PVC, SERIE NORMAL, ESGOTO PREDIAL, DN 75 MM, JUNTA ELÁSTICA, FORNECIDO E INSTALADO EM RAMAL DE DESCARGA OU RAMAL DE ESGOTO SANITÁRIO. AF 08/2022	UN	0,0422	14,14	0,59
CPU_A	89786	SINAPI	TE, PVC, SERIE NORMAL, ESGOTO PREDIAL, DN 75 X 75 MM, JUNTA ELÁSTICA, FORNECIDO E INSTALADO EM RAMAL DE DESCARGA OU RAMAL DE ESGOTO SANITÁRIO. AF 08/2022	UN	0,0204	37,84	0,77
CPU_A	89795	SINAPI	JUNÇÃO SIMPLES, PVC, SERIE NORMAL, ESGOTO PREDIAL, DN 75 X 75 MM, JUNTA ELÁSTICA, FORNECIDO E INSTALADO EM RAMAL DE DESCARGA OU RAMAL DE ESGOTO SANITÁRIO. AF 08/2022	UN	0,0278	39,73	1,10
CPU_A	89799	SINAPI	TUBO PVC, SERIE NORMAL, ESGOTO PREDIAL, DN 75 MM, FORNECIDO E INSTALADO EM PRUMADA DE ESGOTO SANITÁRIO OU VENTILAÇÃO. AF 08/2022	M	0,8901	21,16	18,83
CPU_A	89806	SINAPI	JOELHO 45 GRAUS, PVC, SERIE NORMAL, ESGOTO PREDIAL, DN 75 MM, JUNTA ELÁSTICA, FORNECIDO E INSTALADO EM PRUMADA DE ESGOTO SANITÁRIO OU VENTILAÇÃO. AF 08/2022	UN	0,0242	21,31	0,51
CPU_A	89807	SINAPI	CURVA CURTA 90 GRAUS, PVC, SERIE NORMAL, ESGOTO PREDIAL, DN 75 MM, JUNTA ELÁSTICA, FORNECIDO E INSTALADO EM PRUMADA DE ESGOTO SANITÁRIO OU VENTILAÇÃO. AF 08/2022	UN	0,0065	35,91	0,23
CPU_A	89817	SINAPI	LUVA SIMPLES, PVC, SERIE NORMAL, ESGOTO PREDIAL, DN 75 MM, JUNTA ELÁSTICA, FORNECIDO E INSTALADO EM PRUMADA DE ESGOTO SANITÁRIO OU VENTILAÇÃO. AF 08/2022	UN	0,2329	12,78	2,97
CPU_A	89829	SINAPI	TE, PVC, SERIE NORMAL, ESGOTO PREDIAL, DN 75 X 75 MM, JUNTA ELÁSTICA, FORNECIDO E INSTALADO EM PRUMADA DE ESGOTO SANITÁRIO OU VENTILAÇÃO. AF 08/2022	UN	0,0399	35,20	1,40
CPU_A	89830	SINAPI	JUNÇÃO SIMPLES, PVC, SERIE NORMAL, ESGOTO PREDIAL, DN 75 X 75 MM, JUNTA ELÁSTICA, FORNECIDO E INSTALADO EM PRUMADA DE ESGOTO SANITÁRIO OU VENTILAÇÃO. AF 08/2022	UN	0,1260	37,09	4,67

PROPRIETÁRIO: PREFEITURA MUNICIPAL DE SANTA LUZIA DO PARÁ
OBJETO : REFORMA E AMPLIAÇÃO DA ESCOLA MUNICIPAL LAURA ESTRELA
LOCAL: ZONA URBANA
VALORES BASEADOS NO SINAPI (04/2024) / ORSE(08/2023)/SBC(05/2024)COMPOSIÇÕES PRÓPRIAS
ENCARGOS SOCIAIS NÃO DESONERADO : 112,68%(HORA) 69,90%(MÊS) BDI: 25,00%

PLANILHA ORÇAMENTÁRIA ANALÍTICA									
CPU_A	90437	SINAPI	FURO MANUAL EM ALVENARIA, PARA INSTALAÇÕES HIDRÁULICAS, DIÂMETROS MAIORES QUE 40 MM E MENORES OU IGUAIS A 75 MM. AF 09/2023	UN	0,0984	39,38	3,87		
CPU_A	90454	SINAPI	PASSANTE TIPO TUBO COM DIÂMETRO DE 75 MM, FIXADO EM LAJE, PARA PASSAGEM DE TUBULAÇÕES COM NO MÁXIMO 50 MM DE DIÂMETRO. AF 09/2023	UN	0,1661	6,16	1,02		
CPU_A	91186	SINAPI	FIXAÇÃO DE TUBOS HORIZONTAIS DE PVC ÁGUA, PVC ESGOTO, PVC ÁGUA PLUVIAL, CPVC, PPR, COBRE OU AÇO, DIÂMETROS MAIORES QUE 40 MM E MENORES OU IGUAIS A 75 MM, COM ABRAÇADEIRA METÁLICA FLEXÍVEL 18 MM, FIXADA DIRETAMENTE NA LAJE. AF 09/2023	M	0,0382	27,18	1,03		
CPU_A	91191	SINAPI	CHUMBAMENTO PONTUAL EM PASSAGEM DE TUBO COM DIÂMETROS ENTRE 40 MM E 75 MM. AF 09/2023	UN	0,0984	14,89	1,46		
				MO sem LS =>	6,27	LS =>	7,0600	MO com LS =>	13,33
				Valor do BDI =>	11,28	Valor com BDI =>			56,40
				Quant. =>	42,1300	Preço Total =>	2.376,13		

13.9	Código	Banco	Descrição	Und	Quant.	Valor Unit	Total
CPU	91794	Próprio	(CPU REPRESENTATIVA) DO SERVIÇO DE INST. TUBO PVC, SÉRIE N, ESGOTO PREDIAL, 100 MM (INST. RAMAL DESCARGA, RAMAL DE ESG. SANIT., PRUMADA ESG. SANIT., VENTILAÇÃO OU SUB-COLETOR AÉREO). INCL. CONEXÕES E CORTES. FIXAÇÕES. P/ PRÉDIOS.	M	1,0000	72,61	72,61
CPU_A	89714	SINAPI	TUBO PVC, SERIE NORMAL, ESGOTO PREDIAL, DN 100 MM, FORNECIDO E INSTALADO EM RAMAL DE DESCARGA OU RAMAL DE ESGOTO SANITÁRIO. AF 08/2022	M	0,1846	36,59	6,75
CPU_A	89746	SINAPI	JOELHO 45 GRAUS, PVC, SERIE NORMAL, ESGOTO PREDIAL, DN 100 MM, JUNTA ELÁSTICA, FORNECIDO E INSTALADO EM RAMAL DE DESCARGA OU RAMAL DE ESGOTO SANITÁRIO. AF 08/2022	UN	0,0653	27,90	1,82
CPU_A	89748	SINAPI	CURVA CURTA 90 GRAUS, PVC, SERIE NORMAL, ESGOTO PREDIAL, DN 100 MM, JUNTA ELÁSTICA, FORNECIDO E INSTALADO EM RAMAL DE DESCARGA OU RAMAL DE ESGOTO SANITÁRIO. AF 08/2022	UN	0,2122	40,77	8,65
CPU_A	89778	SINAPI	LUVA SIMPLES, PVC, SERIE NORMAL, ESGOTO PREDIAL, DN 100 MM, JUNTA ELÁSTICA, FORNECIDO E INSTALADO EM RAMAL DE DESCARGA OU RAMAL DE ESGOTO SANITÁRIO. AF 08/2022	UN	0,0982	16,10	1,58
CPU_A	89796	SINAPI	TE, PVC, SERIE NORMAL, ESGOTO PREDIAL, DN 100 X 100 MM, JUNTA ELÁSTICA, FORNECIDO E INSTALADO EM RAMAL DE DESCARGA OU RAMAL DE ESGOTO SANITÁRIO. AF 08/2022	UN	0,0478	42,32	2,02
CPU_A	89797	SINAPI	JUNÇÃO SIMPLES, PVC, SERIE NORMAL, ESGOTO PREDIAL, DN 100 X 100 MM, JUNTA ELÁSTICA, FORNECIDO E INSTALADO EM RAMAL DE DESCARGA OU RAMAL DE ESGOTO SANITÁRIO. AF 08/2022	UN	0,1086	49,61	5,38
CPU_A	89800	SINAPI	TUBO PVC, SERIE NORMAL, ESGOTO PREDIAL, DN 100 MM, FORNECIDO E INSTALADO EM PRUMADA DE ESGOTO SANITÁRIO OU VENTILAÇÃO. AF 08/2022	M	0,5610	27,49	15,42
CPU_A	89810	SINAPI	JOELHO 45 GRAUS, PVC, SERIE NORMAL, ESGOTO PREDIAL, DN 100 MM, JUNTA ELÁSTICA, FORNECIDO E INSTALADO EM PRUMADA DE ESGOTO SANITÁRIO OU VENTILAÇÃO. AF 08/2022	UN	0,0085	29,14	0,24
CPU_A	89821	SINAPI	LUVA SIMPLES, PVC, SERIE NORMAL, ESGOTO PREDIAL, DN 100 MM, JUNTA ELÁSTICA, FORNECIDO E INSTALADO EM PRUMADA DE ESGOTO SANITÁRIO OU VENTILAÇÃO. AF 08/2022	UN	0,2392	16,92	4,04

PROPRIETÁRIO: PREFEITURA MUNICIPAL DE SANTA LUZIA DO PARUÁ
OBJETO : REFORMA E AMPLIAÇÃO DA ESCOLA MUNICIPAL LAURA ESTRELA
LOCAL: ZONA URBANA
VALORES BASEADOS NO SINAPI (04/2024) / ORSE(08/2023)/SBC(05/2024)COMPOSIÇÕES PRÓPRIAS
ENCARGOS SOCIAIS NÃO DESONERADO : 112,68%(HORA) 69,90%(MÊS) BDI: 25,00%

PLANILHA ORÇAMENTÁRIA ANALÍTICA									
CPU_A	89833	SINAPI	TE, PVC, SERIE NORMAL, ESGOTO PREDIAL, DN 100 X 100 MM, JUNTA ELÁSTICA, FORNECIDO E INSTALADO EM PRUMADA DE ESGOTO SANITÁRIO OU VENTILAÇÃO. AF 08/2022	UN	0,0598	43,96	2,62		
CPU_A	89834	SINAPI	JUNÇÃO SIMPLES, PVC, SERIE NORMAL, ESGOTO PREDIAL, DN 100 X 100 MM, JUNTA ELÁSTICA, FORNECIDO E INSTALADO EM PRUMADA DE ESGOTO SANITÁRIO OU VENTILAÇÃO. AF 08/2022	UN	0,0311	51,25	1,59		
CPU_A	89848	SINAPI	TUBO PVC, SERIE NORMAL, ESGOTO PREDIAL, DN 100 MM, FORNECIDO E INSTALADO EM SUBCOLETOR AÉREO DE ESGOTO SANITÁRIO. AF 08/2022	M	0,2544	26,30	6,69		
CPU_A	89851	SINAPI	JOELHO 45 GRAUS, PVC, SERIE NORMAL, ESGOTO PREDIAL, DN 100 MM, JUNTA ELÁSTICA, FORNECIDO E INSTALADO EM SUBCOLETOR AÉREO DE ESGOTO SANITÁRIO. AF 08/2022	UN	0,0178	32,15	0,57		
CPU_A	89856	SINAPI	LUVA SIMPLES, PVC, SERIE NORMAL, ESGOTO PREDIAL, DN 100 MM, JUNTA ELÁSTICA, FORNECIDO E INSTALADO EM SUBCOLETOR AÉREO DE ESGOTO SANITÁRIO. AF 08/2022	UN	0,1267	18,93	2,39		
CPU_A	89861	SINAPI	JUNÇÃO SIMPLES, PVC, SERIE NORMAL, ESGOTO PREDIAL, DN 100 X 100 MM, JUNTA ELÁSTICA, FORNECIDO E INSTALADO EM SUBCOLETOR AÉREO DE ESGOTO SANITÁRIO. AF 08/2022	UN	0,0008	55,28	0,04		
CPU_A	90438	SINAPI	FURO MANUAL EM ALVENARIA, PARA INSTALAÇÕES HIDRÁULICAS, DIÂMETROS MAIORES QUE 75 MM E MENORES OU IGUAIS A 100 MM. AF 09/2023	UN	0,1000	57,52	5,74		
CPU_A	90455	SINAPI	PASSANTE TIPO TUBO COM DIÂMETRO DE 100 MM, FIXADO EM LAJE, PARA PASSAGEM DE TUBULAÇÕES COM NO MÁXIMO 75 MM DE DIÂMETRO. AF 09/2023	UN	0,2323	7,90	1,83		
CPU_A	91187	SINAPI	FIXAÇÃO DE TUBOS HORIZONTAIS DE PVC ÁGUA, PVC ESGOTO, PVC ÁGUA PLUVIAL, CPVC, PPR, COBRE OU AÇO, DIÂMETROS MAIORES QUE 75 MM E MENORES OU IGUAIS A 100 MM, COM ABRAÇADEIRA METÁLICA FLEXÍVEL 18 MM, FIXADA DIRETAMENTE NA LAJE. AF 09/2023	M	0,1239	24,41	3,02		
CPU_A	91192	SINAPI	CHUMBAMENTO PONTUAL EM PASSAGEM DE TUBO COM DIÂMETRO MAIOR QUE 75 MM E MENORES OU IGUAIS A 150 MM. AF 09/2023	UN	0,0995	22,40	2,22		
				MO sem LS =>	11,30	LS =>	12,7300	MO com LS =>	24,03
				Valor do BDI =>	18,15	Valor com BDI =>			90,76
				Quant. =>	411,7700	Preço Total =>	37.372,24		

13.10	Código	Banco	Descrição	Und	Quant.	Valor Unit	Total
CPU	97906	SINAPI	CAIXA ENTERRADA HIDRÁULICA RETANGULAR, EM ALVENARIA COM BLOCOS DE CONCRETO, DIMENSÕES INTERNAS: 0,6X0,6X0,6 M PARA REDE DE ESGOTO. AF 12/2020	UN	1,0000	453,37	453,37
CPU_A	100475	SINAPI	ARGAMASSA TRAÇO 1:3 (EM VOLUME DE CIMENTO E AREIA MÉDIA ÚMIDA) COM ADIÇÃO DE IMPERMEABILIZANTE, PREPARO MECÂNICO COM BETONEIRA 400 L. AF 08/2019	m³	0,0728	798,52	58,13
CPU_A	101616	SINAPI	PREPARO DE FUNDO DE VALA COM LARGURA MENOR QUE 1,5 M (ACERTO DO SOLO NATURAL). AF 08/2020	m²	0,8100	6,54	5,29
CPU_A	5678	SINAPI	RETROESCAVADEIRA SOBRE RODAS COM CARREGADEIRA, TRAÇÃO 4X4, POTÊNCIA LÍQ. 88 HP, CAÇAMBA CARREG. CAP. MÍN. 1 M3, CAÇAMBA RETRO CAP. 0,26 M3, PESO OPERACIONAL MÍN. 6.674 KG, PROFUNDIDADE ESCAVAÇÃO MÁX. 4.37 M - CHP DIURNO. AF 06/2014	CHP	0,0087	135,20	1,17
CPU_A	5679	SINAPI	RETROESCAVADEIRA SOBRE RODAS COM CARREGADEIRA, TRAÇÃO 4X4, POTÊNCIA LÍQ. 88 HP, CAÇAMBA CARREG. CAP. MÍN. 1 M3, CAÇAMBA RETRO CAP. 0,26 M3, PESO OPERACIONAL MÍN. 6.674 KG, PROFUNDIDADE ESCAVAÇÃO MÁX. 4.37 M - CHI DIURNO. AF 06/2014	CHI	0,0178	56,52	1,00

PROPRIETÁRIO: PREFEITURA MUNICIPAL DE SANTA LUZIA DO PARÁ
OBJETO : REFORMA E AMPLIAÇÃO DA ESCOLA MUNICIPAL LAURA ESTRELA
LOCAL: ZONA URBANA
VALORES BASEADOS NO SINAPI (04/2024) / ORSE(08/2023)/SBC(05/2024)COMPOSIÇÕES PRÓPRIAS
ENCARGOS SOCIAIS NÃO DESONERADO : 112,68%(HORA) 69,90%(MÊS) BDI: 25,00%

PLANILHA ORÇAMENTÁRIA ANALÍTICA									
CPU_A	87316	SINAPI	ARGAMASSA TRAÇO 1:4 (EM VOLUME DE CIMENTO E AREIA GROSSA ÚMIDA) PARA CHAPISCO CONVENCIONAL, PREPARO MECÂNICO COM BETONEIRA 400 L. AF_08/2019	m³	0,0148	489,79	7,24		
CPU_A	88309	SINAPI	PEDREIRO COM ENCARGOS COMPLEMENTARES	H	3,5684	28,21	100,66		
CPU_A	88316	SINAPI	SERVEANTE COM ENCARGOS COMPLEMENTARES	H	2,8038	22,54	63,19		
CPU_A	94970	SINAPI	CONCRETO FCK = 20MPA, TRAÇO 1:2,7:3 (EM MASSA SECA DE CIMENTO/ AREIA MÉDIA/ BRITA 1) - PREPARO MECÂNICO COM BETONEIRA 600 L. AF_05/2021	m³	0,0744	470,74	35,02		
CPU_A	97735	SINAPI	PEÇA RETANGULAR PRÉ-MOLDADA, VOLUME DE CONCRETO DE 30 A 100 LITROS, TAXA DE AÇO APROXIMADA DE 30KG/M³. AF_01/2018	m³	0,0448	2.461,32	110,26		
INS	0000650	SINAPI	BLOCO DE VEDAÇÃO DE CONCRETO, 9 X 19 X 39 CM (CLASSE C - NBR 6136)	UN	20,7615	2,90	60,20		
INS	00002692	SINAPI	DESMOLDANTE PROTETOR PARA FORMAS DE MADEIRA, DE BASE OLEOSA EMULSIONADA EM AGUA	L	0,0054	10,18	0,05		
INS	00004491	SINAPI	PONTALETE *7,5 X 7,5* CM EM PINUS, MISTA OU EQUIVALENTE DA REGIAO - BRUTA	M	0,1184	11,16	1,32		
INS	00004517	SINAPI	SARRAFO *2,5 X 7,5* CM EM PINUS, MISTA OU EQUIVALENTE DA REGIAO - BRUTA	M	0,1408	3,90	0,54		
INS	00005069	SINAPI	PREGO DE AÇO POLIDO COM CABECA 17 X 27 (2 1/2 X 11)	KG	0,0125	21,25	0,26		
INS	00006193	SINAPI	TABUA NAO APARELHADA *2,5 X 20* CM, EM MACARANDUBA/MASSARANDUBA, ANGELIM OU EQUIVALENTE DA REGIAO - BRUTA	M	0,4416	20,49	9,04		
				MO sem LS =>	78,82	LS =>	88,8200	MO com LS =>	167,64
				Valor do BDI =>	113,34	Valor com BDI =>			566,71
				Quant. =>	7,0000	Preço Total =>	3.966,97		

13.11	Código	Banco	Descrição	Und	Quant.	Valor Unit	Total
CPU	98105	SINAPI	CAIXA DE GORDURA DUPLA (CAPACIDADE: 126 L), RETANGULAR, EM ALVENARIA COM TIJOLOS CERÂMICOS MACIÇOS, DIMENSÕES INTERNAS = 0.4X0.7 M. ALTURA INTERNA = 0.8 M. AF_12/2020	UN	1,0000	672,80	672,80
CPU_A	100475	SINAPI	ARGAMASSA TRAÇO 1:3 (EM VOLUME DE CIMENTO E AREIA MÉDIA ÚMIDA) COM ADIÇÃO DE IMPERMEABILIZANTE, PREPARO MECÂNICO COM BETONEIRA 400 L. AF_08/2019	m³	0,1456	798,52	116,26
CPU_A	101616	SINAPI	PREPARO DE FUNDO DE VALA COM LARGURA MENOR QUE 1,5 M (ACERTO DO SOLO NATURAL). AF_08/2020	m²	0,7000	6,54	4,57
CPU_A	87316	SINAPI	ARGAMASSA TRAÇO 1:4 (EM VOLUME DE CIMENTO E AREIA GROSSA ÚMIDA) PARA CHAPISCO CONVENCIONAL, PREPARO MECÂNICO COM BETONEIRA 400 L. AF_08/2019	m³	0,0195	489,79	9,55
CPU_A	88309	SINAPI	PEDREIRO COM ENCARGOS COMPLEMENTARES	H	6,5499	28,21	184,77
CPU_A	88316	SINAPI	SERVEANTE COM ENCARGOS COMPLEMENTARES	H	5,1463	22,54	115,99
CPU_A	94970	SINAPI	CONCRETO FCK = 20MPA, TRAÇO 1:2,7:3 (EM MASSA SECA DE CIMENTO/ AREIA MÉDIA/ BRITA 1) - PREPARO MECÂNICO COM BETONEIRA 600 L. AF_05/2021	m³	0,0502	470,74	23,63
CPU_A	97733	SINAPI	PEÇA RETANGULAR PRÉ-MOLDADA, VOLUME DE CONCRETO DE ATÉ 10 LITROS, TAXA DE AÇO APROXIMADA DE 30KG/M³. AF_01/2018	m³	0,0112	3.427,80	38,39
CPU_A	97734	SINAPI	PEÇA RETANGULAR PRÉ-MOLDADA, VOLUME DE CONCRETO DE 10 A 30 LITROS, TAXA DE AÇO APROXIMADA DE 30KG/M³. AF_01/2018	m³	0,0168	3.007,51	50,52
INS	00002692	SINAPI	DESMOLDANTE PROTETOR PARA FORMAS DE MADEIRA, DE BASE OLEOSA EMULSIONADA EM AGUA	L	0,0041	10,18	0,04

PROPRIETÁRIO: PREFEITURA MUNICIPAL DE SANTA LUZIA DO PARÁ
OBJETO : REFORMA E AMPLIAÇÃO DA ESCOLA MUNICIPAL LAURA ESTRELA
LOCAL: ZONA URBANA
VALORES BASEADOS NO SINAPI (04/2024) / ORSE(08/2023)/SBC(05/2024)COMPOSIÇÕES PRÓPRIAS
ENCARGOS SOCIAIS NÃO DESONERADO : 112,68%(HORA) 69,90%(MÊS) BDI: 25,00%

PLANILHA ORÇAMENTÁRIA ANALÍTICA							
INS	00004491	SINAPI	PONTALETE *7,5 X 7,5* CM EM PINUS, MISTA OU EQUIVALENTE DA REGIAO - BRUTA	M	0,0888	11,16	0,99
INS	00004517	SINAPI	SARRAFO *2,5 X 7,5* CM EM PINUS, MISTA OU EQUIVALENTE DA REGIAO - BRUTA	M	0,1056	3,90	0,41
INS	00005069	SINAPI	PREGO DE ACO POLIDO COM CABECA 17 X 27 (2 1/2 X 11)	KG	0,0094	21,25	0,19
INS	00006193	SINAPI	TABUA NAO APARELHADA *2,5 X 20* CM, EM MACARANDUBA/MASSARANDUBA, ANGELIM OU EQUIVALENTE DA REGIAO - BRUTA	M	0,3312	20,49	6,78
INS	00007258	SINAPI	TIJOLO CERAMICO MACICO COMUM *5 X 10 X 20* CM (L X A X C)	UN	165,3577	0,73	120,71
				MO sem LS =>	120,08	LS =>	135,3100
				Valor do BDI =>	168,20	Valor com BDI =>	255,39
				Quant. =>	2,0000	Preço Total =>	1.682,00

13.12	Código	Banco	Descrição	Und	Quant.	Valor Unit	Total
CPU	101801	SINAPI	CAIXA COM GRELHA RETANGULAR DE FERRO FUNDIDO, EM ALVENARIA COM BLOCOS DE CONCRETO, DIMENSÕES INTERNAS: 0,30 X 1,00 X 1.00. AF 12/2020	UN	1,0000	1.110,26	1.110,26
CPU_A	101616	SINAPI	PREPARO DE FUNDO DE VALA COM LARGURA MENOR QUE 1,5 M (ACERTO DO SOLO NATURAL). AF 08/2020	m²	0,7800	6,54	5,10
CPU_A	87316	SINAPI	ARGAMASSA TRAÇO 1:4 (EM VOLUME DE CIMENTO E AREIA GROSSA ÚMIDA) PARA CHAPISCO CONVENCIONAL, PREPARO MECÂNICO COM BETONEIRA 400 L. AF 08/2019	m³	0,0288	489,79	14,10
CPU_A	88309	SINAPI	PEDREIRO COM ENCARGOS COMPLEMENTARES	H	5,9623	28,21	168,19
CPU_A	88316	SINAPI	SERVEENTE COM ENCARGOS COMPLEMENTARES	H	4,6847	22,54	105,59
CPU_A	88628	SINAPI	ARGAMASSA TRAÇO 1:3 (EM VOLUME DE CIMENTO E AREIA MÉDIA ÚMIDA), PREPARO MECÂNICO COM BETONEIRA 400 L. AF 08/2019	m³	0,1363	582,08	79,33
CPU_A	89995	SINAPI	GRAUTEAMENTO DE CINTA SUPERIOR OU DE VERGA EM ALVENARIA ESTRUTURAL. AF 09/2021	m³	0,0523	1.019,55	53,32
CPU_A	89998	SINAPI	ARMAÇÃO DE CINTA DE ALVENARIA ESTRUTURAL; DIÂMETRO DE 10,0 MM. AF 09/2021	KG	2,0978	10,03	21,04
CPU_A	94970	SINAPI	CONCRETO FCK = 20MPA, TRAÇO 1:2,7:3 (EM MASSA SECA DE CIMENTO/ AREIA MÉDIA/ BRITA 1) - PREPARO MECÂNICO COM BETONEIRA 600 L. AF_05/2021	m³	0,1140	470,74	53,66
INS	00000660	SINAPI	CANALETE DE CONCRETO 19 X 19 X 19 CM (CLASSE C - NBR 6136)	UN	17,8500	3,21	57,29
INS	00002692	SINAPI	DESMOLDANTE PROTETOR PARA FORMAS DE MADEIRA, DE BASE OLEOSA EMULSIONADA EM AGUA	L	0,0071	10,18	0,07
INS	00004491	SINAPI	PONTALETE *7,5 X 7,5* CM EM PINUS, MISTA OU EQUIVALENTE DA REGIAO - BRUTA	M	0,1554	11,16	1,73
INS	00004517	SINAPI	SARRAFO *2,5 X 7,5* CM EM PINUS, MISTA OU EQUIVALENTE DA REGIAO - BRUTA	M	0,1848	3,90	0,72
INS	00005069	SINAPI	PREGO DE ACO POLIDO COM CABECA 17 X 27 (2 1/2 X 11)	KG	0,0164	21,25	0,34
INS	00006193	SINAPI	TABUA NAO APARELHADA *2,5 X 20* CM, EM MACARANDUBA/MASSARANDUBA, ANGELIM OU EQUIVALENTE DA REGIAO - BRUTA	M	0,5796	20,49	11,87
INS	00011245	SINAPI	GRELHA FOFO SIMPLES COM REQUADRO, CARGA MAXIMA 12,5 T, *300 X 1000* MM, E= *15* MM, AREA ESTACIONAMENTO CARRO PASSEIO	UN	1,0000	408,02	408,02
INS	00025067	SINAPI	BLOCO DE CONCRETO ESTRUTURAL 19 X 19 X 39 CM, FBK 4,5 MPA (NBR 6136)	UN	25,1257	5,17	129,89
				MO sem LS =>	102,40	LS =>	115,3900
				Valor do BDI =>	277,56	Valor com BDI =>	217,79
							1.387,82

PROPRIETÁRIO: PREFEITURA MUNICIPAL DE SANTA LUZIA DO PARÁ
OBJETO : REFORMA E AMPLIAÇÃO DA ESCOLA MUNICIPAL LAURA ESTRELA
LOCAL: ZONA URBANA
VALORES BASEADOS NO SINAPI (04/2024) / ORSE(08/2023)/SBC(05/2024)COMPOSIÇÕES PRÓPRIAS
ENCARGOS SOCIAIS NÃO DESONERADO : 112,68%(HORA) 69,90%(MÉS) BDI: 25,00%

PLANILHA ORÇAMENTÁRIA ANALÍTICA

Quant. => 9,0000 Preço Total => 12.490,38

13.13	Código	Banco	Descrição	Und	Quant.	Valor Unit	Total	
INS	00011709	SINAPI	RALO FOFO SEMIESFERICO, 150 MM, PARA LAJES/ CALHAS	UN	1,0000	60,59	60,59	
					MO sem LS => 0,00	LS => 0,0000	MO com LS => 0,00	
					Valor do BDI => 15,14	Valor com BDI =>	75,73	
					Quant. =>	16,0000	Preço Total =>	1.211,68

13.14	Código	Banco	Descrição	Und	Quant.	Valor Unit	Total
CPU	98071	SINAPI	TANQUE SÉPTICO RETANGULAR, EM ALVENARIA COM TIJOLOS CERÂMICOS MACIÇOS, DIMENSÕES INTERNAS: 1,6 X 4,6 X H=2,4 M, VOLUME ÚTIL: 14720 L (PARA 105 CONTRIBUINTE). AF 12/2020	UN	1,0000	15.095,69	15.095,69
CPU_A	101624	SINAPI	PREPARO DE FUNDO DE VALA COM LARGURA MAIOR OU IGUAL A 1,5 M E MENOR QUE 2,5 M, COM CAMADA DE BRITA, LANÇAMENTO MECANIZADO. AF 08/2020	m³	0,9310	178,78	166,44
CPU_A	5678	SINAPI	RETROESCAVADEIRA SOBRE RODAS COM CARREGADEIRA, TRACÇÃO 4X4, POTÊNCIA LÍQ. 88 HP, CAÇAMBA CARREG. CAP. MÍN. 1 M3, CAÇAMBA RETRO CAP. 0,26 M3, PESO OPERACIONAL MÍN. 6.674 KG, PROFUNDIDADE ESCAVAÇÃO MÁX. 4.37 M - CHP DIURNO. AF 06/2014	CHP	0,2000	135,20	27,04
CPU_A	5679	SINAPI	RETROESCAVADEIRA SOBRE RODAS COM CARREGADEIRA, TRACÇÃO 4X4, POTÊNCIA LÍQ. 88 HP, CAÇAMBA CARREG. CAP. MÍN. 1 M3, CAÇAMBA RETRO CAP. 0,26 M3, PESO OPERACIONAL MÍN. 6.674 KG, PROFUNDIDADE ESCAVAÇÃO MÁX. 4.37 M - CHI DIURNO. AF 06/2014	CHI	0,4076	56,52	23,03
CPU_A	87316	SINAPI	ARGAMASSA TRAÇO 1:4 (EM VOLUME DE CIMENTO E AREIA GROSSA ÚMIDA) PARA CHAPISCO CONVENCIONAL, PREPARO MECÂNICO COM BETONEIRA 400 L. AF 08/2019	m³	0,2969	489,79	145,41
CPU_A	88309	SINAPI	PEDREIRO COM ENCARGOS COMPLEMENTARES	H	103,7881	28,21	2.927,86
CPU_A	88316	SINAPI	SERVEENTE COM ENCARGOS COMPLEMENTARES	H	81,5478	22,54	1.838,08
CPU_A	88628	SINAPI	ARGAMASSA TRAÇO 1:3 (EM VOLUME DE CIMENTO E AREIA MÉDIA ÚMIDA), PREPARO MECÂNICO COM BETONEIRA 400 L. AF 08/2019	m³	4,0173	582,08	2.338,38
CPU_A	89995	SINAPI	GRAUTEAMENTO DE CINTA SUPERIOR OU DE VERGA EM ALVENARIA ESTRUTURAL. AF 09/2021	m³	0,2640	1.019,55	269,16
CPU_A	89998	SINAPI	ARMAÇÃO DE CINTA DE ALVENARIA ESTRUTURAL; DIÂMETRO DE 10,0 MM. AF 09/2021	KG	8,1444	10,03	81,68
CPU_A	92767	SINAPI	ARMAÇÃO DE LAJE DE ESTRUTURA CONVENCIONAL DE CONCRETO ARMADO UTILIZANDO ACO CA-60 DE 4.2 MM - MONTAGEM. AF 06/2022	KG	53,1484	15,37	816,89
CPU_A	94970	SINAPI	CONCRETO FCK = 20MPA, TRAÇO 1:2,7:3 (EM MASSA SECA DE CIMENTO/ AREIA MÉDIA/ BRITA 1) - PREPARO MECÂNICO COM BETONEIRA 600 L. AF_05/2021	m³	2,0022	470,74	942,51
CPU_A	96536	SINAPI	FABRICAÇÃO, MONTAGEM E DESMONTAGEM DE FÔRMA PARA VIGA BALDRAME, EM MADEIRA SERRADA, E=25 MM. 4 UTILIZAÇÕES. AF 01/2024	m²	2,6400	75,18	198,47
CPU_A	97735	SINAPI	PEÇA RETANGULAR PRÉ-MOLDADA, VOLUME DE CONCRETO DE 30 A 100 LITROS. TAXA DE ACO APROXIMADA DE 30KG/M³. AF 01/2018	m³	0,7000	2.461,32	1.722,92
INS	00002692	SINAPI	DESMOLDANTE PROTETOR PARA FORMAS DE MADEIRA, DE BASE OLEOSA EMULSIONADA EM AGUA	L	0,0357	10,18	0,36
INS	00004491	SINAPI	PONTALETE *7,5 X 7,5* CM EM PINUS, MISTA OU EQUIVALENTE DA REGIAO - BRUTA	M	0,7770	11,16	8,67
INS	00004517	SINAPI	SARRAFO *2,5 X 7,5* CM EM PINUS, MISTA OU EQUIVALENTE DA REGIAO - BRUTA	M	0,9240	3,90	3,60

PROPRIETÁRIO: PREFEITURA MUNICIPAL DE SANTA LUZIA DO PARÁ
OBJETO : REFORMA E AMPLIAÇÃO DA ESCOLA MUNICIPAL LAURA ESTRELA
LOCAL: ZONA URBANA
VALORES BASEADOS NO SINAPI (04/2024) / ORSE(08/2023)/SBC(05/2024)COMPOSIÇÕES PRÓPRIAS
ENCARGOS SOCIAIS NÃO DESONERADO : 112,68%(HORA) 69,90%(MÊS) BDI: 25,00%

PLANILHA ORÇAMENTÁRIA ANALÍTICA							
INS	00005069	SINAPI	PREGO DE ACO POLIDO COM CABECA 17 X 27 (2 1/2 X 11)	KG	0,0819	21,25	1,74
INS	00006193	SINAPI	TABUA NAO APARELHADA *2,5 X 20* CM, EM MACARANDUBA/MASSARANDUBA, ANGELIM OU EQUIVALENTE DA REGIAO - BRUTA	M	2,8980	20,49	59,38
INS	00007258	SINAPI	TIJOLO CERAMICO MACICO COMUM *5 X 10 X 20* CM (L X A X C)	UN	4827,5010	0,73	3.524,07
				MO sem LS =>	2.186,12	LS =>	2463,3300
				Valor do BDI =>	3.773,92	Valor com BDI =>	18.869,61
				MO com LS =>			4.649,45
				Quant. =>	1,0000	Preço Total =>	18.869,61

13.15	Código	Banco	Descrição	Und	Quant.	Valor Unit	Total
CPU	98065	SINAPI	SUMIDOURO CIRCULAR, EM CONCRETO PRÉ-MOLDADO, DIÂMETRO INTERNO = 2,88 M, ALTURA INTERNA = 3,0 M, ÁREA DE INFILTRAÇÃO: 31.4 M² (PARA 12 CONTRIBUINTES). AF 12/2020 PA	UN	1,0000	8.277,07	8.277,07
CPU_A	100475	SINAPI	ARGAMASSA TRAÇO 1:3 (EM VOLUME DE CIMENTO E AREIA MÉDIA ÚMIDA) COM ADIÇÃO DE IMPERMEABILIZANTE, PREPARO MECÂNICO COM BETONEIRA 400 L. AF 08/2019	m³	0,0223	798,52	17,80
CPU_A	101624	SINAPI	PREPARO DE FUNDO DE VALA COM LARGURA MAIOR OU IGUAL A 1,5 M E MENOR QUE 2,5 M, COM CAMADA DE BRITA, LANÇAMENTO MECANIZADO. AF 08/2020	m³	0,7942	178,78	141,98
CPU_A	5678	SINAPI	RETROESCAVADEIRA SOBRE RODAS COM CARREGADEIRA, TRAÇÃO 4X4, POTÊNCIA LÍQ. 88 HP, CAÇAMBA CARREG. CAP. MÍN. 1 M3, CAÇAMBA RETRO CAP. 0,26 M3, PESO OPERACIONAL MÍN. 6.674 KG, PROFUNDIDADE ESCAVAÇÃO MÁX. 4.37 M - CHP DIJIRNO. AF 06/2014	CHP	0,8376	135,20	113,24
CPU_A	5679	SINAPI	RETROESCAVADEIRA SOBRE RODAS COM CARREGADEIRA, TRAÇÃO 4X4, POTÊNCIA LÍQ. 88 HP, CAÇAMBA CARREG. CAP. MÍN. 1 M3, CAÇAMBA RETRO CAP. 0,26 M3, PESO OPERACIONAL MÍN. 6.674 KG, PROFUNDIDADE ESCAVAÇÃO MÁX. 4.37 M - CHI DIJIRNO. AF 06/2014	CHI	1,7069	56,52	96,47
CPU_A	88309	SINAPI	PEDREIRO COM ENCARGOS COMPLEMENTARES	H	2,0313	28,21	57,30
CPU_A	88316	SINAPI	SERVEENTE COM ENCARGOS COMPLEMENTARES	H	1,5960	22,54	35,97
CPU_A	97738	SINAPI	PEÇA CIRCULAR PRÉ-MOLDADA, VOLUME DE CONCRETO DE 10 A 30 LITROS, TAXA DE FIBRA DE POLIPROPILENO APROXIMADA DE 6 KG/M³. AF 01/2018 PS	m³	0,0154	4.107,38	63,25
CPU_A	97740	SINAPI	PEÇA CIRCULAR PRÉ-MOLDADA, VOLUME DE CONCRETO ACIMA DE 100 LITROS, TAXA DE ACO APROXIMADA DE 30KG/M³. AF 01/2018	m³	0,5480	2.152,05	1.179,32
INS	00043448	SINAPI	ANEL EM CONCRETO ARMADO, PERFURADO, PARA FOSSAS SEPTICAS E SUMIDOUROS, SEM FUNDO, DIAMETRO INTERNO DE 3,00 M E ALTURA DE 0,50 M	UN	6,0000	1.095,29	6.571,74
				MO sem LS =>	208,46	LS =>	234,8900
				Valor do BDI =>	2.069,26	Valor com BDI =>	10.346,33
				MO com LS =>			443,35
				Quant. =>	1,0000	Preço Total =>	10.346,33

14	Código	Banco	Descrição	Und	Quant.	Valor Unit	Total
14.1	97329	SINAPI	INSTALAÇÃO DE CLIMATIZAÇÃO				37.169,52
CPU	97329	SINAPI	TUBO EM COBRE FLEXÍVEL, DN 1/2", COM ISOLAMENTO, INSTALADO EM RAMAL DE ALIMENTAÇÃO DE AR CONDICIONADO COM CONDENSADORA INDIVIDUAL (FORNECIMENTO E INSTALAÇÃO).	M	1,0000	61,71	61,71
CPU_A	88248	SINAPI	AUXILIAR DE ENCANADOR OU BOMBEIRO HIDRÁULICO COM ENCARGOS COMPLEMENTARES	H	0,0610	22,67	1,38
CPU_A	88267	SINAPI	ENCANADOR OU BOMBEIRO HIDRÁULICO COM ENCARGOS COMPLEMENTARES	H	0,0610	27,45	1,67

PROPRIETÁRIO: PREFEITURA MUNICIPAL DE SANTA LUZIA DO PARÁ
OBJETO : REFORMA E AMPLIAÇÃO DA ESCOLA MUNICIPAL LAURA ESTRELA
LOCAL: ZONA URBANA
VALORES BASEADOS NO SINAPI (04/2024) / ORSE(08/2023)/SBC(05/2024)COMPOSIÇÕES PRÓPRIAS
ENCARGOS SOCIAIS NÃO DESONERADO : 112,68%(HORA) 69,90%(MÊS) BDI: 25,00%

PLANILHA ORÇAMENTÁRIA ANALÍTICA									
INS	00039660	SINAPI	TUBO DE COBRE FLEXIVEL, D = 1/2 ", E = 0,79 MM, PARA AR-CONDICIONADO/ INSTALACOES GAS RESIDENCIAIS E COMERCIAIS	M	1,0211	38,31	39,11		
INS	00039737	SINAPI	TUBO DE BORRACHA ELASTOMERICA FLEXIVEL, PRETA, PARA ISOLAMENTO TERMICO DE TUBULACAO, DN 1/2" (12 MM), E= 19 MM, COEFICIENTE DE CONDUTIVIDADE TERMICA 0,036W/mK, VAPOR DE AGUA MAIOR OU IGUAL A 10.000	M	1,0211	19,15	19,55		
				MO sem LS =>	0,97	LS =>	1,1000	MO com LS =>	2,07
				Valor do BDI =>	15,42	Valor com BDI =>		77,13	
					Quant. =>	96,0000	Preço Total =>	7.404,48	

14.2	Código	Banco	Descrição	Und	Quant.	Valor Unit	Total		
CPU	97328	SINAPI	TUBO EM COBRE FLEXÍVEL, DN 3/8", COM ISOLAMENTO, INSTALADO EM RAMAL DE ALIMENTAÇÃO DE AR CONDICIONADO COM CONDENSADORA INDIVIDUAL FORNECIMENTO E INSTALAÇÃO.	M	1,0000	49,47	49,47		
CPU_A	88248	SINAPI	AUXILIAR DE ENCANADOR OU BOMBEIRO HIDRÁULICO COM ENCARGOS COMPLEMENTARES	H	0,0570	22,67	1,29		
CPU_A	88267	SINAPI	ENCANADOR OU BOMBEIRO HIDRÁULICO COM ENCARGOS COMPLEMENTARES	H	0,0570	27,45	1,56		
INS	00039664	SINAPI	TUBO DE COBRE FLEXIVEL, D = 3/8 ", E = 0,79 MM, PARA AR-CONDICIONADO/ INSTALACOES GAS RESIDENCIAIS E COMERCIAIS	M	1,0211	28,25	28,84		
INS	00039741	SINAPI	TUBO DE BORRACHA ELASTOMERICA FLEXIVEL, PRETA, PARA ISOLAMENTO TERMICO DE TUBULACAO, DN 3/8" (10 MM), E= 19 MM, COEFICIENTE DE CONDUTIVIDADE TERMICA 0,036W/mK, VAPOR DE AGUA MAIOR OU IGUAL A 10.000	M	1,0211	17,42	17,78		
				MO sem LS =>	0,91	LS =>	1,0200	MO com LS =>	1,93
				Valor do BDI =>	12,36	Valor com BDI =>		61,83	
					Quant. =>	102,0000	Preço Total =>	6.306,66	

14.3	Código	Banco	Descrição	Und	Quant.	Valor Unit	Total		
CPU	97330	SINAPI	TUBO EM COBRE FLEXÍVEL, DN 5/8", COM ISOLAMENTO, INSTALADO EM RAMAL DE ALIMENTAÇÃO DE AR CONDICIONADO COM CONDENSADORA INDIVIDUAL FORNECIMENTO E INSTALAÇÃO.	M	1,0000	75,21	75,21		
CPU_A	88248	SINAPI	AUXILIAR DE ENCANADOR OU BOMBEIRO HIDRÁULICO COM ENCARGOS COMPLEMENTARES	H	0,0640	22,67	1,45		
CPU_A	88267	SINAPI	ENCANADOR OU BOMBEIRO HIDRÁULICO COM ENCARGOS COMPLEMENTARES	H	0,0640	27,45	1,75		
INS	00039665	SINAPI	TUBO DE COBRE FLEXIVEL, D = 5/8 ", E = 0,79 MM, PARA AR-CONDICIONADO/ INSTALACOES GAS RESIDENCIAIS E COMERCIAIS	M	1,0211	47,65	48,65		
INS	00039853	SINAPI	TUBO DE BORRACHA ELASTOMERICA FLEXIVEL, PRETA, PARA ISOLAMENTO TERMICO DE TUBULACAO, DN 5/8" (15 MM), E= 19 MM, COEFICIENTE DE CONDUTIVIDADE TERMICA 0,036W/MK, VAPOR DE AGUA MAIOR OU IGUAL A 10.000	M	1,0211	22,88	23,36		
				MO sem LS =>	1,02	LS =>	1,1500	MO com LS =>	2,17
				Valor do BDI =>	18,80	Valor com BDI =>		94,01	
					Quant. =>	198,0000	Preço Total =>	18.613,98	

14.4	Código	Banco	Descrição	Und	Quant.	Valor Unit	Total
CPU	89866	SINAPI	JOELHO 90 GRAUS, PVC, SOLDÁVEL, DN 25MM, INSTALADO EM DRENO DE AR-CONDICIONADO - FORNECIMENTO E INSTALAÇÃO. AF 08/2022	UN	1,0000	7,12	7,12
CPU_A	88248	SINAPI	AUXILIAR DE ENCANADOR OU BOMBEIRO HIDRÁULICO COM ENCARGOS COMPLEMENTARES	H	0,1106	22,67	2,50

PROPRIETÁRIO: PREFEITURA MUNICIPAL DE SANTA LUZIA DO PARÁ
OBJETO : REFORMA E AMPLIAÇÃO DA ESCOLA MUNICIPAL LAURA ESTRELA
LOCAL: ZONA URBANA
VALORES BASEADOS NO SINAPI (04/2024) / ORSE(08/2023)/SBC(05/2024)COMPOSIÇÕES PRÓPRIAS
ENCARGOS SOCIAIS NÃO DESONERADO : 112,68%(HORA) 69,90%(MÊS) BDI: 25,00%

PLANILHA ORÇAMENTÁRIA ANALÍTICA									
CPU_A	88267	SINAPI	ENCANADOR OU BOMBEIRO HIDRÁULICO COM ENCARGOS COMPLEMENTARES	H	0,1106	27,45	3,03		
INS	00000122	SINAPI	ADESIVO PLASTICO PARA PVC, FRASCO COM *850* GR	UN	0,0071	53,09	0,37		
INS	00003529	SINAPI	JOELHO PVC, SOLDAVEL, 90 GRAUS, 25 MM, COR MARROM, PARA AGUA FRIA PREDIAL	UN	1,0000	0,73	0,73		
INS	00020083	SINAPI	SOLUCAO PREPARADORA / LIMPADORA PARA PVC, FRASCO COM 1000 CM3	UN	0,0080	60,15	0,48		
INS	00038383	SINAPI	LIXA D'AGUA EM FOLHA, GRAO 100	UN	0,0061	2,19	0,01		
				MO sem LS =>	1,77	LS =>	2,0000	MO com LS =>	3,77
				Valor do BDI =>	1,78	Valor com BDI =>			8,90
					Quant. =>	66,0000	Preço Total =>	587,40	

14.5	Código	Banco	Descrição	Und	Quant.	Valor Unit	Total		
CPU	89865	SINAPI	TUBO, PVC, SOLDÁVEL, DN 25MM, INSTALADO EM DRENO DE AR-CONDICIONADO - FORNECIMENTO E INSTALAÇÃO. AF 08/2022	M	1,0000	17,20	17,20		
CPU_A	88248	SINAPI	AUXILIAR DE ENCANADOR OU BOMBEIRO HIDRÁULICO COM ENCARGOS COMPLEMENTARES	H	0,2552	22,67	5,78		
CPU_A	88267	SINAPI	ENCANADOR OU BOMBEIRO HIDRÁULICO COM ENCARGOS COMPLEMENTARES	H	0,2552	27,45	7,00		
INS	00009868	SINAPI	TUBO PVC, SOLDAVEL, DE 25 MM, AGUA FRIA (NBR-5648)	M	1,0549	4,17	4,39		
INS	00038383	SINAPI	LIXA D'AGUA EM FOLHA, GRAO 100	UN	0,0142	2,19	0,03		
				MO sem LS =>	4,09	LS =>	4,6100	MO com LS =>	8,70
				Valor do BDI =>	4,30	Valor com BDI =>			21,50
					Quant. =>	198,0000	Preço Total =>	4.257,00	

15	Código	Banco	Descrição	Und	Quant.	Valor Unit	Total
15.1	101912	SINAPI	INSTALAÇÃO DE COMBATE A INCÊNDIO E PÂNICO				109.082,04
CPU	101912	SINAPI	ABRIGO PARA HIDRANTE, 75X45X17CM, COM REGISTRO GLOBO ANGULAR 45 GRAUS 2 1/2", ADAPTADOR STORZ 2 1/2", MANGUEIRA DE INCÊNDIO 15M 2 1/2" E ESGUICHO EM LATÃO 2 1/2" - FORNECIMENTO E INSTALAÇÃO. AF 10/2020	UN	1,0000	2.233,46	2.233,46
CPU_A	87367	SINAPI	ARGAMASSA TRAÇO 1:1:6 (EM VOLUME DE CIMENTO, CAL E AREIA MÉDIA ÚMIDA) PARA EMBOÇO/MASSA ÚNICA/ASSENTAMENTO DE ALVENARIA DE VEDAÇÃO. PREPARO MANUAL. AF 08/2019	m³	0,2940	707,87	208,11
CPU_A	88248	SINAPI	AUXILIAR DE ENCANADOR OU BOMBEIRO HIDRÁULICO COM ENCARGOS COMPLEMENTARES	H	1,9053	22,67	43,19
CPU_A	88267	SINAPI	ENCANADOR OU BOMBEIRO HIDRÁULICO COM ENCARGOS COMPLEMENTARES	H	1,9053	27,45	52,30
INS	00010521	SINAPI	CAIXA DE INCENDIO/ABRIGO PARA MANGUEIRA, DE EMBUTIR/INTERNA, COM 75 X 45 X 17 CM, EM CHAPA DE ACO, PORTA COM VENTILACAO, VISOR COM A INSCRICAO "INCENDIO", SUPORTE/CESTA INTERNA PARA A MANGUEIRA, PINTURA ELETROSTATICA VERMELHA	UN	1,0000	297,19	297,19
INS	00010899	SINAPI	ADAPTADOR EM LATAO, ENGATE RAPIDO 2 1/2" X ROSCA INTERNA 5 FIOS 2 1/2". PARA INSTALACAO PREDIAL DE COMBATE A INCENDIO	UN	1,0000	125,29	125,29
INS	00010904	SINAPI	REGISTRO OU VALVULA GLOBO ANGULAR EM LATAO, PARA HIDRANTES EM INSTALACAO PREDIAL DE INCENDIO, 45 GRAUS, DIAMETRO DE 2 1/2", COM VOLANTE. CLASSE DE PRESSAO DE ATE 200 PSI	UN	1,0000	286,00	286,00
INS	00020971	SINAPI	CHAVE DUPLA PARA CONEXOES TIPO STORZ, ENGATE RAPIDO 1 1/2" X 2 1/2", EM LATAO. PARA INSTALACAO PREDIAL COMBATE A INCENDIO	UN	1,0000	27,23	27,23
INS	00021034	SINAPI	MANGUEIRA DE INCENDIO, TIPO 2, DE 2 1/2", COMPRIMENTO = 15 M, TECIDO EM FIO DE POLIESTER E TUBO INTERNO EM BORRACHA SINTETICA, COM UNIOES ENGATE RAPIDO	UN	1,0000	785,58	785,58

PROPRIETÁRIO: PREFEITURA MUNICIPAL DE SANTA LUZIA DO PARÁ
OBJETO : REFORMA E AMPLIAÇÃO DA ESCOLA MUNICIPAL LAURA ESTRELA
LOCAL: ZONA URBANA
VALORES BASEADOS NO SINAPI (04/2024) / ORSE(08/2023)/SBC(05/2024)COMPOSIÇÕES PRÓPRIAS
ENCARGOS SOCIAIS NÃO DESONERADO : 112,68%(HORA) 69,90%(MÊS) BDI: 25,00%

PLANILHA ORÇAMENTÁRIA ANALÍTICA

INS	00037555	SINAPI	ESGUICHO JATO REGULAVEL, TIPO ELKHART, ENGATE RAPIDO 2 1/2", PARA COMBATE A INCENDIO	UN	1,0000	408,57	408,57		
				MO sem LS =>	52,28	LS =>	58,9000	MO com LS =>	111,18
				Valor do BDI =>	558,36	Valor com BDI =>			2.791,82
					Quant. =>	6,0000	Preço Total =>	16.750,92	

15.2	Código	Banco	Descrição	Und	Quant.	Valor Unit	Total		
CPU	055993	SBC	CAIXA ALVENARIA P/HIDRANTE PASSEIO 60X70CM C/TAMPAO F.F.	UN	1,0000	1.916,84	1.916,84		
INS	000050	SBC	CIMENTO PORTLAND CP III 32RS NBR 11578 (quilo)	KG	38,7000	0,81	31,34		
INS	000062	SBC	REGISTRO RECALQUE INDUSTRIAL 300LBS - 2.1/2" 45 GRAUS	UN	1,0000	513,90	513,90		
INS	000067	SBC	VALVULA DE RETENCAO VERTICAL BRONZE ROSCA 2.1/2"	UN	1,0000	370,00	370,00		
INS	000100	SBC	AREIA GROSSA LAVADA	m³	0,0420	81,04	3,40		
INS	001900	SBC	TIJOLO CERAMICO MACICO RECOSIDO 6,0 x 9 x 19cm (UNIDADE)	UN	116,0000	1,15	133,40		
INS	004636	SBC	FITA TEFLON VEDA ROSCA 18mm x 25m	M	2,6000	0,15	0,39		
INS	006808	SBC	TAMPAO INCENDIO ARTICULADO FF 60x40m	UN	1,0000	375,14	375,14		
INS	099034	SBC	AJUDANTE DE BOMBEIRO OU ENCANADOR	H	2,6520	13,72	36,39		
INS	099050	SBC	PEDREIRO	H	9,6590	19,78	191,06		
INS	099200	SBC	BOMBEIRO OU ENCANADOR	H	2,4620	19,78	48,70		
INS	099900	SBC	SERVENTE	H	15,5310	13,72	213,12		
				MO sem LS =>	230,05	LS =>	259,2200	MO com LS =>	489,27
				Valor do BDI =>	479,21	Valor com BDI =>			2.396,05
					Quant. =>	1,0000	Preço Total =>	2.396,05	

15.3	Código	Banco	Descrição	Und	Quant.	Valor Unit	Total		
CPU	92386	SINAPI	JOELHO 90 GRAUS, EM FERRO GALVANIZADO, DN 40 (1 1/2"), CONEXÃO ROSQUEADA, INSTALADO EM REDE DE ALIMENTAÇÃO PARA HIDRANTE - FORNECIMENTO E INSTALAÇÃO. AF 10/2020	UN	1,0000	80,43	80,43		
CPU_A	88248	SINAPI	AUXILIAR DE ENCANADOR OU BOMBEIRO HIDRÁULICO COM ENCARGOS COMPLEMENTARES	H	0,8730	22,67	19,79		
CPU_A	88267	SINAPI	ENCANADOR OU BOMBEIRO HIDRÁULICO COM ENCARGOS COMPLEMENTARES	H	0,8730	27,45	23,96		
INS	00003148	SINAPI	FITA VEDA ROSCA EM ROLOS DE 18 MM X 50 M (L X C)	UN	0,0170	14,38	0,24		
INS	00003458	SINAPI	COTOVELO 90 GRAUS DE FERRO GALVANIZADO, COM ROSCA BSP, DE 1 1/2"	UN	1,0000	36,30	36,30		
INS	00007307	SINAPI	FUNDO ANTICORROSIVO PARA METAIS FERROSOS (ZARCAO)	L	0,0040	36,15	0,14		
				MO sem LS =>	14,01	LS =>	15,7800	MO com LS =>	29,79
				Valor do BDI =>	20,10	Valor com BDI =>			100,53
					Quant. =>	2,0000	Preço Total =>	201,06	

15.4	Código	Banco	Descrição	Und	Quant.	Valor Unit	Total		
CPU	97495	SINAPI	TÊ, EM AÇO, CONEXÃO SOLDADA, DN 65 (2 1/2"), INSTALADO EM REDE DE ALIMENTAÇÃO PARA HIDRANTE - FORNECIMENTO E INSTALAÇÃO. AF 10/2020	UN	1,0000	481,58	481,58		
CPU_A	88248	SINAPI	AUXILIAR DE ENCANADOR OU BOMBEIRO HIDRÁULICO COM ENCARGOS COMPLEMENTARES	H	0,7810	22,67	17,70		
CPU_A	88267	SINAPI	ENCANADOR OU BOMBEIRO HIDRÁULICO COM ENCARGOS COMPLEMENTARES	H	0,7810	27,45	21,43		
CPU_A	88317	SINAPI	SOLDADOR COM ENCARGOS COMPLEMENTARES	H	0,7810	28,96	22,61		
INS	00011002	SINAPI	ELETRODO REVESTIDO AWS - E6013, DIAMETRO IGUAL A 2,50 MM	KG	0,1010	24,00	2,42		
INS	00040398	SINAPI	TE 90 GRAUS EM AÇO CARBONO, SOLDAVEL, PRESSAO 3.000 LBS, DN 2 1/2"	UN	1,0000	417,42	417,42		
				MO sem LS =>	19,62	LS =>	22,1100	MO com LS =>	41,73
				Valor do BDI =>	120,39	Valor com BDI =>			601,97

PROPRIETÁRIO: PREFEITURA MUNICIPAL DE SANTA LUZIA DO PARÁ
OBJETO : REFORMA E AMPLIAÇÃO DA ESCOLA MUNICIPAL LAURA ESTRELA
LOCAL: ZONA URBANA
VALORES BASEADOS NO SINAPI (04/2024) / ORSE(08/2023)/SBC(05/2024)COMPOSIÇÕES PRÓPRIAS
ENCARGOS SOCIAIS NÃO DESONERADO : 112,68%(HORA) 69,90%(MÊS) BDI: 25,00%

PLANILHA ORÇAMENTÁRIA ANALÍTICA

Quant. => **8,000** Preço Total => **4.815,76**

15.5	Código	Banco	Descrição	Und	Quant.	Valor Unit	Total		
CPU	94473	SINAPI	COTOVELO 90 GRAUS, EM FERRO GALVANIZADO, CONEXÃO ROSQUEADA, DN 65 (2 1/2"), INSTALADO EM RESERVAÇÃO DE ÁGUA DE EDIFICAÇÃO QUE POSSUA RESERVATÓRIO DE FIBRA/FIBROCIMENTO □ FORNECIMENTO E INSTALAÇÃO. AF 06/2016	UN	1,0000	129,56	129,56		
CPU_A	88248	SINAPI	AUXILIAR DE ENCANADOR OU BOMBEIRO HIDRÁULICO COM ENCARGOS COMPLEMENTARES	H	0,5489	22,67	12,44		
CPU_A	88267	SINAPI	ENCANADOR OU BOMBEIRO HIDRÁULICO COM ENCARGOS COMPLEMENTARES	H	0,5489	27,45	15,06		
INS	00003148	SINAPI	FITA VEDA ROSCA EM ROLOS DE 18 MM X 50 M (L X C)	UN	0,0302	14,38	0,43		
INS	00003470	SINAPI	COTOVELO 90 GRAUS DE FERRO GALVANIZADO, COM ROSCA BSP, DE 2 1/2"	UN	1,0000	101,37	101,37		
INS	00007307	SINAPI	FUNDO ANTICORROSIVO PARA METAIS FERROSOS (ZARCAO)	L	0,0072	36,15	0,26		
			MO sem LS =>		8,81	LS =>	9,9200	MO com LS =>	18,73
			Valor do BDI =>		32,39		Valor com BDI =>		161,95
					Quant. =>	12,0000	Preço Total =>	1.943,40	

15.6	Código	Banco	Descrição	Und	Quant.	Valor Unit	Total		
CPU	92373	SINAPI	NIPLÉ, EM FERRO GALVANIZADO, DN 40 (1 1/2"), CONEXÃO ROSQUEADA, INSTALADO EM REDE DE ALIMENTAÇÃO PARA HIDRANTE - FORNECIMENTO E INSTALAÇÃO. AF 10/2020	UN	1,0000	54,84	54,84		
CPU_A	88248	SINAPI	AUXILIAR DE ENCANADOR OU BOMBEIRO HIDRÁULICO COM ENCARGOS COMPLEMENTARES	H	0,5820	22,67	13,19		
CPU_A	88267	SINAPI	ENCANADOR OU BOMBEIRO HIDRÁULICO COM ENCARGOS COMPLEMENTARES	H	0,5820	27,45	15,97		
INS	00003148	SINAPI	FITA VEDA ROSCA EM ROLOS DE 18 MM X 50 M (L X C)	UN	0,0190	14,38	0,27		
INS	00004209	SINAPI	NIPLÉ DE FERRO GALVANIZADO, COM ROSCA BSP, DE 1 1/2"	UN	1,0000	25,23	25,23		
INS	00007307	SINAPI	FUNDO ANTICORROSIVO PARA METAIS FERROSOS (ZARCAO)	L	0,0050	36,15	0,18		
			MO sem LS =>		9,34	LS =>	10,5200	MO com LS =>	19,86
			Valor do BDI =>		13,71		Valor com BDI =>		68,55
					Quant. =>	3,0000	Preço Total =>	205,65	

15.7	Código	Banco	Descrição	Und	Quant.	Valor Unit	Total		
CPU	92377	SINAPI	NIPLÉ, EM FERRO GALVANIZADO, DN 65 (2 1/2"), CONEXÃO ROSQUEADA, INSTALADO EM REDE DE ALIMENTAÇÃO PARA HIDRANTE - FORNECIMENTO E INSTALAÇÃO. AF 10/2020	UN	1,0000	97,62	97,62		
CPU_A	88248	SINAPI	AUXILIAR DE ENCANADOR OU BOMBEIRO HIDRÁULICO COM ENCARGOS COMPLEMENTARES	H	0,7360	22,67	16,68		
CPU_A	88267	SINAPI	ENCANADOR OU BOMBEIRO HIDRÁULICO COM ENCARGOS COMPLEMENTARES	H	0,7360	27,45	20,20		
INS	00003148	SINAPI	FITA VEDA ROSCA EM ROLOS DE 18 MM X 50 M (L X C)	UN	0,0300	14,38	0,43		
INS	00004208	SINAPI	NIPLÉ DE FERRO GALVANIZADO, COM ROSCA BSP, DE 2 1/2"	UN	1,0000	60,06	60,06		
INS	00007307	SINAPI	FUNDO ANTICORROSIVO PARA METAIS FERROSOS (ZARCAO)	L	0,0070	36,15	0,25		
			MO sem LS =>		11,81	LS =>	13,3100	MO com LS =>	25,12
			Valor do BDI =>		24,40		Valor com BDI =>		122,02
					Quant. =>	4,0000	Preço Total =>	488,08	

15.8	Código	Banco	Descrição	Und	Quant.	Valor Unit	Total
CPU	055700	SBC	PRESSOSTATO ALTA/BAIXA COM REARME MANUAL REF. KP15	UN	1,0000	432,17	432,17
INS	006181	SBC	PRESSOSTATO ALTA/BAIXA COM REARME MANUAL REF. KP15	UN	1,0000	378,21	378,21

PROPRIETÁRIO: PREFEITURA MUNICIPAL DE SANTA LUZIA DO PARÁ
OBJETO : REFORMA E AMPLIAÇÃO DA ESCOLA MUNICIPAL LAURA ESTRELA
LOCAL: ZONA URBANA
VALORES BASEADOS NO SINAPI (04/2024) / ORSE(08/2023)/SBC(05/2024)COMPOSIÇÕES PRÓPRIAS
ENCARGOS SOCIAIS NÃO DESONERADO : 112,68%(HORA) 69,90%(MÊS) BDI: 25,00%

PLANILHA ORÇAMENTÁRIA ANALÍTICA

INS	099034	SBC	AJUDANTE DE BOMBEIRO OU ENCANADOR	H	1,6110	13,72	22,10
INS	099200	SBC	BOMBEIRO OU ENCANADOR	H	1,6110	19,78	31,86
				MO sem LS =>	25,37	LS =>	28,5900
				Valor do BDI =>	108,04	Valor com BDI =>	53,96
						MO com LS =>	540,21
				Quant. =>	1,0000	Preço Total =>	540,21

15.9	Código	Banco	Descrição	Und	Quant.	Valor Unit	Total
CPU	10895	ORSE	FORNECIMENTO E ASSENTAMENTO DE TE DE REDUÇÃO DE FERRO GALVANIZADO DE 2" X 1"	un	1,0000	96,48	96,48
CPU_A	10549	ORSE	Encargos Complementares - Servente	h	0,3700	3,72	1,37
CPU_A	10554	ORSE	Encargos Complementares - Encanador	h	0,3700	3,65	1,35
INS	002696/SINAPI	ORSE	Encanador ou bombeiro hidraulico (horista)	h	0,3700	18,21	6,73
INS	006111/SINAPI	ORSE	Servente de obras (horista)	h	0,3700	13,65	5,05
INS	006305/SINAPI	ORSE	Te de reducao de ferro galvanizado, com rosca bsp, de 2" x 1"	un	1,0000	81,98	81,98
				MO sem LS =>	5,54	LS =>	6,2400
				Valor do BDI =>	24,12	Valor com BDI =>	11,78
						MO com LS =>	120,60
				Quant. =>	2,0000	Preço Total =>	241,20

15.10	Código	Banco	Descrição	Und	Quant.	Valor Unit	Total
CPU	1009	ORSE	FORNECIMENTO E ASSENTAMENTO DE TE DE REDUÇÃO DE FERRO GALVANIZADO DE 3/4" X 1/2"	un	1,0000	24,05	24,05
CPU_A	10549	ORSE	Encargos Complementares - Servente	h	0,1700	3,72	0,63
CPU_A	10554	ORSE	Encargos Complementares - Encanador	h	0,1700	3,65	0,62
INS	002696/SINAPI	ORSE	Encanador ou bombeiro hidraulico (horista)	h	0,1700	18,21	3,09
INS	006111/SINAPI	ORSE	Servente de obras (horista)	h	0,1700	13,65	2,32
INS	006302/SINAPI	ORSE	Te de reducao de ferro galvanizado, com rosca bsp, de 3/4" x 1/2"	un	1,0000	17,39	17,39
				MO sem LS =>	2,54	LS =>	2,8700
				Valor do BDI =>	6,01	Valor com BDI =>	5,41
						MO com LS =>	30,06
				Quant. =>	3,0000	Preço Total =>	90,18

15.11	Código	Banco	Descrição	Und	Quant.	Valor Unit	Total
CPU	95697	SINAPI	TUBO DE AÇO PRETO SEM COSTURA, CONEXÃO SOLDADA, DN 40 (1 1/2"), INSTALADO EM REDE DE ALIMENTAÇÃO PARA HIDRANTE - FORNECIMENTO E INSTALAÇÃO. AF 10/2020	M	1,0000	98,58	98,58
CPU_A	88248	SINAPI	AUXILIAR DE ENCANADOR OU BOMBEIRO HIDRÁULICO COM ENCARGOS COMPLEMENTARES	H	0,0800	22,67	1,81
CPU_A	88267	SINAPI	ENCANADOR OU BOMBEIRO HIDRÁULICO COM ENCARGOS COMPLEMENTARES	H	0,0800	27,45	2,19
CPU_A	88317	SINAPI	SOLDADOR COM ENCARGOS COMPLEMENTARES	H	0,0800	28,96	2,31
INS	00040624	SINAPI	TUBO ACO CARBONO SEM COSTURA 1 1/2", E= *3,68 MM, SCHEDULE 40, 4,05 KG/M	M	1,0390	88,81	92,27
				MO sem LS =>	2,00	LS =>	2,2600
				Valor do BDI =>	24,64	Valor com BDI =>	4,26
						MO com LS =>	123,22
				Quant. =>	1,0000	Preço Total =>	123,22

15.12	Código	Banco	Descrição	Und	Quant.	Valor Unit	Total
CPU	92362	SINAPI	TUBO DE AÇO PRETO SEM COSTURA, CONEXÃO SOLDADA, DN 65 (2 1/2"), INSTALADO EM REDE DE ALIMENTAÇÃO PARA HIDRANTE - FORNECIMENTO E INSTALAÇÃO. AF 10/2020	M	1,0000	193,71	193,71

PROPRIETÁRIO: PREFEITURA MUNICIPAL DE SANTA LUZIA DO PARUÁ
OBJETO : REFORMA E AMPLIAÇÃO DA ESCOLA MUNICIPAL LAURA ESTRELA
LOCAL: ZONA URBANA
VALORES BASEADOS NO SINAPI (04/2024) / ORSE(08/2023)/SBC(05/2024)COMPOSIÇÕES PRÓPRIAS
ENCARGOS SOCIAIS NÃO DESONERADO : 112,68%(HORA) 69,90%(MÊS) BDI: 25,00%

PLANILHA ORÇAMENTÁRIA ANALÍTICA									
CPU_A	88248	SINAPI	AUXILIAR DE ENCANADOR OU BOMBEIRO HIDRÁULICO COM ENCARGOS COMPLEMENTARES	H	0,1300	22,67	2,94		
CPU_A	88267	SINAPI	ENCANADOR OU BOMBEIRO HIDRÁULICO COM ENCARGOS COMPLEMENTARES	H	0,1300	27,45	3,56		
CPU_A	88317	SINAPI	SOLDADOR COM ENCARGOS COMPLEMENTARES	H	0,1300	28,96	3,76		
INS	00021147	SINAPI	TUBO ACO CARBONO SEM COSTURA 2 1/2", E = 5,16 MM, SCHEDULE 40 (8,62 KG/M)	M	1,0390	176,57	183,45		
				MO sem LS =>	3,26	LS =>	3,6700	MO com LS =>	6,93
				Valor do BDI =>	48,42	Valor com BDI =>			242,13
					Quant. =>	115,5000	Preço Total =>	27.966,01	

15.13	Código	Banco	Descrição	Und	Quant.	Valor Unit	Total		
CPU	92894	SINAPI	UNIÃO, EM FERRO GALVANIZADO, DN 40 (1 1/2"), CONEXÃO ROSQUEADA, INSTALADO EM REDE DE ALIMENTAÇÃO PARA HIDRANTE - FORNECIMENTO E INSTALAÇÃO. AF 10/2020	UN	1,0000	106,93	106,93		
CPU_A	88248	SINAPI	AUXILIAR DE ENCANADOR OU BOMBEIRO HIDRÁULICO COM ENCARGOS COMPLEMENTARES	H	0,5820	22,67	13,19		
CPU_A	88267	SINAPI	ENCANADOR OU BOMBEIRO HIDRÁULICO COM ENCARGOS COMPLEMENTARES	H	0,5820	27,45	15,97		
INS	00003148	SINAPI	FITA VEDA ROSCA EM ROLOS DE 18 MM X 50 M (L X C)	UN	0,0190	14,38	0,27		
INS	00007307	SINAPI	FUNDO ANTICORROSIVO PARA METAIS FERROSOS (ZARCAO)	L	0,0050	36,15	0,18		
INS	00009884	SINAPI	UNIAO DE FERRO GALVANIZADO, COM ROSCA BSP, COM ASSENTO PLANO, DE 1 1/2"	UN	1,0000	77,32	77,32		
				MO sem LS =>	9,34	LS =>	10,5200	MO com LS =>	19,86
				Valor do BDI =>	26,73	Valor com BDI =>			133,66
					Quant. =>	1,0000	Preço Total =>	133,66	

15.14	Código	Banco	Descrição	Und	Quant.	Valor Unit	Total		
CPU	102122	SINAPI	BOMBA CENTRÍFUGA, TRIFÁSICA, 10 CV OU 9,86 HP, HM 85 A 140 M, Q 4,2 A 14,9 M3/H - FORNECIMENTO E INSTALAÇÃO. AF 12/2020	UN	1,0000	8.998,94	8.998,94		
CPU_A	88247	SINAPI	AUXILIAR DE ELETRICISTA COM ENCARGOS COMPLEMENTARES	H	0,6330	23,67	14,98		
CPU_A	88248	SINAPI	AUXILIAR DE ENCANADOR OU BOMBEIRO HIDRÁULICO COM ENCARGOS COMPLEMENTARES	H	3,2890	22,67	74,56		
CPU_A	88264	SINAPI	ELETRICISTA COM ENCARGOS COMPLEMENTARES	H	0,6330	30,60	19,36		
CPU_A	88267	SINAPI	ENCANADOR OU BOMBEIRO HIDRÁULICO COM ENCARGOS COMPLEMENTARES	H	3,2890	27,45	90,28		
INS	00000740	SINAPI	BOMBA CENTRIFUGA MOTOR ELETRICO TRIFASICO 9,86 DIAMETRO DE SUCCAO X ELEVACAO 1" X 1", 4 ESTAGIOS, DIAMETRO DOS ROTORES 4 X 146 MM, HM/O: 85 M / 14.9 M3/H A 140 M / 4.2 M3/H	UN	1,0000	8.791,45	8.791,45		
INS	00011267	SINAPI	ARRUELA LISA, REDONDA, DE LATAO POLIDO, DIAMETRO NOMINAL 5/8", DIAMETRO EXTERNO = 34 MM, DIAMETRO DO FURO = 17 MM, ESPESSURA = *2.5* MM	UN	4,0000	1,54	6,16		
INS	00039996	SINAPI	VERGALHAO ZINCADO ROSCA TOTAL, 1/4 " (6,3 MM)	M	0,2000	4,39	0,87		
INS	00039997	SINAPI	PORCA ZINCADA, SEXTAVADA, DIAMETRO 1/4"	UN	4,0000	0,32	1,28		
				MO sem LS =>	63,78	LS =>	71,8700	MO com LS =>	135,65
				Valor do BDI =>	2.249,73	Valor com BDI =>			11.248,67
					Quant. =>	2,0000	Preço Total =>	22.497,34	

15.15	Código	Banco	Descrição	Und	Quant.	Valor Unit	Total
CPU	11283	ORSE	FLANGE SEXTAVADO DE FERRO GALVANIZADO, COM ROSCA BSP, DE 4"	un	1,0000	233,06	233,06
CPU_A	10549	ORSE	Encargos Complementares - Servente	h	0,3300	3,72	1,22
CPU_A	10554	ORSE	Encargos Complementares - Encanador	h	0,3300	3,65	1,20

PROPRIETÁRIO: PREFEITURA MUNICIPAL DE SANTA LUZIA DO PARÁ
OBJETO : REFORMA E AMPLIAÇÃO DA ESCOLA MUNICIPAL LAURA ESTRELA
LOCAL: ZONA URBANA
VALORES BASEADOS NO SINAPI (04/2024) / ORSE(08/2023)/SBC(05/2024)COMPOSIÇÕES PRÓPRIAS
ENCARGOS SOCIAIS NÃO DESONERADO : 112,68%(HORA) 69,90%(MÊS) BDI: 25,00%

PLANILHA ORÇAMENTÁRIA ANALÍTICA

INS	002696/SINAPI	ORSE	Encanador ou bombeiro hidraulico (horista)	h	0,3300	18,21	6,00		
INS	003271/SINAPI	ORSE	Flange sextavado de ferro galvanizado, com rosca bsp, de 4"	un	1,0000	220,14	220,14		
INS	006111/SINAPI	ORSE	Servente de obras (horista)	h	0,3300	13,65	4,50		
				MO sem LS =>	4,94	LS =>	5,5600	MO com LS =>	10,50
				Valor do BDI =>	58,26	Valor com BDI =>			291,32
				Quant. =>	4,0000	Preço Total =>	1.165,28		

15.16	Código	Banco	Descrição	Und	Quant.	Valor Unit	Total		
CPU	7859	ORSE	MANÔMETRO 0 A 10 KGF/CM2, D=100MM, CONEXÃO 1/2" BSP - FORNECIMENTO E INSTALAÇÃO	un	1,0000	244,84	244,84		
CPU_A	10549	ORSE	Encargos Complementares - Servente	h	2,0000	3,72	7,44		
CPU_A	10554	ORSE	Encargos Complementares - Encanador	h	2,0000	3,65	7,30		
INS	002696/SINAPI	ORSE	Encanador ou bombeiro hidraulico (horista)	h	2,0000	18,21	36,42		
INS	006111/SINAPI	ORSE	Servente de obras (horista)	h	2,0000	13,65	27,30		
INS	012898/SINAPI	ORSE	Manometro com caixa em aco pintado, escala *10* kgf/cm2 (*10* bar), diametro nominal de 100 mm, conexao de 1/2"	un	1,0000	166,38	166,38		
				MO sem LS =>	29,96	LS =>	33,7600	MO com LS =>	63,72
				Valor do BDI =>	61,21	Valor com BDI =>			306,05
				Quant. =>	1,0000	Preço Total =>	306,05		

15.17	Código	Banco	Descrição	Und	Quant.	Valor Unit	Total		
CPU	47.06.030	CPOS/CDHU	VÁLVULA DE GAVETA EM FERRO FUNDIDO, HASTE ASCENDENTE COM FLANGE, CLASSE 125 LIBRAS, DN= 2'	UN	1,0000	1.394,01	1.394,01		
INS	.01.000.010118	CPOS/CDHU	Encanador	H	1,2500	29,69	37,11		
INS	.01.000.010119	CPOS/CDHU	Ajudante de encanador	H	1,2500	20,36	25,45		
INS	.09.000.090147	CPOS/CDHU	Parafuso com arruela em aço galvanizado, para flange S16/80	UN	8,0000	6,80	54,40		
INS	.05.000.063501	CPOS/CDHU	Válvula de gaveta em ferro fundido, haste ascendente com flange, classe 125 lb, DN= 2'	UN	1,0000	1.270,25	1.270,25		
INS	.12.000.063510	CPOS/CDHU	Arruela de borracha para flange, diâmetro 50mm	UN	2,0000	3,40	6,80		
				MO sem LS =>	29,42	LS =>	33,1400	MO com LS =>	62,56
				Valor do BDI =>	348,50	Valor com BDI =>			1.742,51
				Quant. =>	1,0000	Preço Total =>	1.742,51		

15.18	Código	Banco	Descrição	Und	Quant.	Valor Unit	Total		
CPU	94497	SINAPI	REGISTRO DE GAVETA BRUTO, LATÃO, ROSCÁVEL, 1 1/2" - FORNECIMENTO E INSTALAÇÃO. AF 08/2021	UN	1,0000	91,04	91,04		
CPU_A	88248	SINAPI	AUXILIAR DE ENCANADOR OU BOMBEIRO HIDRÁULICO COM ENCARGOS COMPLEMENTARES	H	0,2633	22,67	5,96		
CPU_A	88267	SINAPI	ENCANADOR OU BOMBEIRO HIDRÁULICO COM ENCARGOS COMPLEMENTARES	H	0,2633	27,45	7,22		
INS	00003148	SINAPI	FITA VEDA ROSCA EM ROLOS DE 18 MM X 50 M (L X C)	UN	0,0192	14,38	0,27		
INS	00006010	SINAPI	REGISTRO GAVETA BRUTO EM LATAO FORJADO, BITOLA 1 1/2 " (REF 1509)	UN	1,0000	77,59	77,59		
				MO sem LS =>	4,22	LS =>	4,7600	MO com LS =>	8,98
				Valor do BDI =>	22,76	Valor com BDI =>			113,80
				Quant. =>	1,0000	Preço Total =>	113,80		

15.19	Código	Banco	Descrição	Und	Quant.	Valor Unit	Total
CPU	99622	SINAPI	VÁLVULA DE RETENÇÃO HORIZONTAL, DE BRONZE, ROSCÁVEL, 1 1/2" - FORNECIMENTO E INSTALAÇÃO. AF 08/2021	UN	1,0000	270,58	270,58

PROPRIETÁRIO: PREFEITURA MUNICIPAL DE SANTA LUZIA DO PARUÁ
OBJETO : REFORMA E AMPLIAÇÃO DA ESCOLA MUNICIPAL LAURA ESTRELA
LOCAL: ZONA URBANA
VALORES BASEADOS NO SINAPI (04/2024) / ORSE(08/2023)/SBC(05/2024)COMPOSIÇÕES PRÓPRIAS
ENCARGOS SOCIAIS NÃO DESONERADO : 112,68%(HORA) 69,90%(MÊS) BDI: 25,00%

PLANILHA ORÇAMENTÁRIA ANALÍTICA

Item	Código	Banco	Descrição	Und	Quant.	Valor Unit	Total		
CPU_A	88248	SINAPI	AUXILIAR DE ENCANADOR OU BOMBEIRO HIDRÁULICO COM ENCARGOS COMPLEMENTARES	H	0,2633	22,67	5,96		
CPU_A	88267	SINAPI	ENCANADOR OU BOMBEIRO HIDRÁULICO COM ENCARGOS COMPLEMENTARES	H	0,2633	27,45	7,22		
INS	00003148	SINAPI	FITA VEDA ROSCA EM ROLOS DE 18 MM X 50 M (L X C)	UN	0,0192	14,38	0,27		
INS	00010409	SINAPI	VALVULA DE RETENCAO HORIZONTAL, DE BRONZE (PN-25), 1 1/2", 400 PSI, TAMPA DE PORCA DE UNIAO, EXTREMIDADES COM ROSCA	UN	1,0000	257,13	257,13		
				MO sem LS =>	4,22	LS =>	4,7600	MO com LS =>	8,98
				Valor do BDI =>	67,64	Valor com BDI =>			338,22
				Quant. =>	2,0000	Preço Total =>	676,44		

Item	Código	Banco	Descrição	Und	Quant.	Valor Unit	Total		
15.20 CPU	99624	SINAPI	VÁLVULA DE RETENÇÃO HORIZONTAL, DE BRONZE, ROSCÁVEL, 2 1/2" - FORNECIMENTO E INSTALAÇÃO. AF 08/2021	UN	1,0000	538,37	538,37		
CPU_A	88248	SINAPI	AUXILIAR DE ENCANADOR OU BOMBEIRO HIDRÁULICO COM ENCARGOS COMPLEMENTARES	H	0,4546	22,67	10,30		
CPU_A	88267	SINAPI	ENCANADOR OU BOMBEIRO HIDRÁULICO COM ENCARGOS COMPLEMENTARES	H	0,4546	27,45	12,47		
INS	00003148	SINAPI	FITA VEDA ROSCA EM ROLOS DE 18 MM X 50 M (L X C)	UN	0,0302	14,38	0,43		
INS	00010405	SINAPI	VALVULA DE RETENCAO HORIZONTAL, DE BRONZE (PN-25), 2 1/2", 400 PSI, TAMPA DE PORCA DE UNIAO, EXTREMIDADES COM ROSCA	UN	1,0000	515,17	515,17		
				MO sem LS =>	7,29	LS =>	8,2200	MO com LS =>	15,51
				Valor do BDI =>	134,59	Valor com BDI =>			672,96
				Quant. =>	4,0000	Preço Total =>	2.691,84		

Item	Código	Banco	Descrição	Und	Quant.	Valor Unit	Total		
15.21 CPU	9905	ORSE	TANQUE DE PRESSÃO CAPACIDADE 30 LT (P/INCENDIO)	un	1,0000	1.704,71	1.704,71		
CPU_A	10554	ORSE	Encargos Complementares - Encanador	h	0,3000	3,65	1,09		
INS	10341	ORSE	Tanque de pressão capacidade 30 lt (p/incendio)	un	1,0000	1.698,16	1.698,16		
INS	002696/SINAPI	ORSE	Encanador ou bombeiro hidraulico (horista)	h	0,3000	18,21	5,46		
				MO sem LS =>	2,57	LS =>	2,8900	MO com LS =>	5,46
				Valor do BDI =>	426,17	Valor com BDI =>			2.130,88
				Quant. =>	1,0000	Preço Total =>	2.130,88		

Item	Código	Banco	Descrição	Und	Quant.	Valor Unit	Total		
15.22 CPU	102619	SINAPI	CAIXA D'ÁGUA EM POLIÉSTER REFORÇADO COM FIBRA DE VIDRO, 10000 LITROS - FORNECIMENTO E INSTALAÇÃO. AF 06/2021	UN	1,0000	5.741,83	5.741,83		
CPU_A	88248	SINAPI	AUXILIAR DE ENCANADOR OU BOMBEIRO HIDRÁULICO COM ENCARGOS COMPLEMENTARES	H	1,4821	22,67	33,59		
CPU_A	88267	SINAPI	ENCANADOR OU BOMBEIRO HIDRÁULICO COM ENCARGOS COMPLEMENTARES	H	1,4821	27,45	40,68		
CPU_A	93287	SINAPI	GUINDASTE HIDRÁULICO AUTOPROPELIDO, COM LANÇA TELESCÓPICA 40 M, CAPACIDADE MÁXIMA 60 T, POTÊNCIA 260 KW - CHP DIURNO. AF 03/2016	CHP	0,2634	342,53	90,22		
CPU_A	93288	SINAPI	GUINDASTE HIDRÁULICO AUTOPROPELIDO, COM LANÇA TELESCÓPICA 40 M, CAPACIDADE MÁXIMA 60 T, POTÊNCIA 260 KW - CHI DIURNO. AF 03/2016	CHI	2,3611	175,26	413,80		
INS	00037106	SINAPI	CAIXA D'AGUA / RESERVATORIO EM POLIESTER REFORCADO COM FIBRA DE VIDRO, 10000 LITROS, COM TAMPA	UN	1,0000	5.163,54	5.163,54		
				MO sem LS =>	52,28	LS =>	58,9000	MO com LS =>	111,18
				Valor do BDI =>	1.435,45	Valor com BDI =>			7.177,28
				Quant. =>	2,0000	Preço Total =>	14.354,56		

PROPRIETÁRIO: PREFEITURA MUNICIPAL DE SANTA LUZIA DO PARÁ
OBJETO : REFORMA E AMPLIAÇÃO DA ESCOLA MUNICIPAL LAURA ESTRELA
LOCAL: ZONA URBANA
VALORES BASEADOS NO SINAPI (04/2024) / ORSE(08/2023)/SBC(05/2024)COMPOSIÇÕES PRÓPRIAS
ENCARGOS SOCIAIS NÃO DESONERADO : 112,68%(HORA) 69,90%(MÊS) BDI: 25,00%

PLANILHA ORÇAMENTÁRIA ANALÍTICA

15.23	Código	Banco	Descrição	Und	Quant.	Valor Unit	Total		
CPU	101909	SINAPI	EXTINTOR DE INCÊNDIO PORTÁTIL COM CARGA DE PQS DE 6 KG, CLASSE BC - FORNECIMENTO E INSTALAÇÃO. AF 10/2020 PE	UN	1,0000	245,25	245,25		
CPU_A	88248	SINAPI	AUXILIAR DE ENCANADOR OU BOMBEIRO HIDRÁULICO COM ENCARGOS COMPLEMENTARES	H	0,4574	22,67	10,36		
CPU_A	88267	SINAPI	ENCANADOR OU BOMBEIRO HIDRÁULICO COM ENCARGOS COMPLEMENTARES	H	0,4574	27,45	12,55		
INS	00004350	SINAPI	BUCHA DE NYLON, DIAMETRO DO FURO 8 MM, COMPRIMENTO 40 MM, COM PARAFUSO DE ROSCA SOBERBA, CABECA CHATA, FENDA SIMPLES, 4,8 X 50 MM	UN	2,0000	0,67	1,34		
INS	00010892	SINAPI	EXTINTOR DE INCENDIO PORTATIL COM CARGA DE PO QUIMICO SECO (PQS) DE 6 KG. CLASSE BC	UN	1,0000	221,00	221,00		
				MO sem LS =>	7,34	LS =>	8,2700	MO com LS =>	15,61
				Valor do BDI =>	61,31	Valor com BDI =>			306,56
				Quant. =>	22,0000	Preço Total =>	6.744,32		
15.24	Código	Banco	Descrição	Und	Quant.	Valor Unit	Total		
INS	00037556	SINAPI	PLACA DE SINALIZACAO DE SEGURANCA CONTRA INCENDIO, FOTOLUMINESCENTE, QUADRADA, *20 X 20* CM, EM PVC *2* MM ANTI-CHAMAS (SIMBOLOS. CORES E PICTOGRAMAS CONFORME NBR 16820)	UN	1,0000	23,50	23,50		
				MO sem LS =>	0,00	LS =>	0,0000	MO com LS =>	0,00
				Valor do BDI =>	5,87	Valor com BDI =>			29,37
				Quant. =>	26,0000	Preço Total =>	763,62		
16			REVESTIMENTO DE PAREDE E TETO						754.763,97
16.1	Código	Banco	Descrição	Und	Quant.	Valor Unit	Total		
CPU	87904	SINAPI	CHAPISCO APLICADO EM ALVENARIA (COM PRESENÇA DE VÃOS) E ESTRUTURAS DE CONCRETO DE FACHADA, COM COLHER DE PEDREIRO. ARGAMASSA TRACO 1:3 COM PREPARO MANUAL. AF 10/2022	m²	1,0000	8,69	8,69		
CPU_A	87377	SINAPI	ARGAMASSA TRAÇO 1:3 (EM VOLUME DE CIMENTO E AREIA GROSSA ÚMIDA) PARA CHAPISCO CONVENCIONAL, PREPARO MANUAL. AF 08/2019	m³	0,0037	688,14	2,54		
CPU_A	88309	SINAPI	PEDREIRO COM ENCARGOS COMPLEMENTARES	H	0,1724	28,21	4,86		
CPU_A	88316	SINAPI	SERVEANTE COM ENCARGOS COMPLEMENTARES	H	0,0575	22,54	1,29		
				MO sem LS =>	2,22	LS =>	2,5000	MO com LS =>	4,72
				Valor do BDI =>	2,17	Valor com BDI =>			10,86
				Quant. =>	7421,9980	Preço Total =>	80.602,89		
16.2	Código	Banco	Descrição	Und	Quant.	Valor Unit	Total		
CPU	87884	SINAPI	CHAPISCO APLICADO NO TETO OU EM ALVENARIA E ESTRUTURA, COM ROLO PARA TEXTURA ACRÍLICA. ARGAMASSA INDUSTRIALIZADA COM PREPARO MANUAL. AF 10/2022	m²	1,0000	12,35	12,35		
CPU_A	87401	SINAPI	ARGAMASSA INDUSTRIALIZADA PARA CHAPISCO ROLADO, PREPARO MANUAL. AF 08/2019	m³	0,0015	7.298,28	10,94		
CPU_A	88309	SINAPI	PEDREIRO COM ENCARGOS COMPLEMENTARES	H	0,0389	28,21	1,09		
CPU_A	88316	SINAPI	SERVEANTE COM ENCARGOS COMPLEMENTARES	H	0,0146	22,54	0,32		
				MO sem LS =>	0,60	LS =>	0,6800	MO com LS =>	1,28
				Valor do BDI =>	3,08	Valor com BDI =>			15,43
				Quant. =>	1034,7700	Preço Total =>	15.966,50		

PROPRIETÁRIO: PREFEITURA MUNICIPAL DE SANTA LUZIA DO PARÁ
OBJETO : REFORMA E AMPLIAÇÃO DA ESCOLA MUNICIPAL LAURA ESTRELA
LOCAL: ZONA URBANA
VALORES BASEADOS NO SINAPI (04/2024) / ORSE(08/2023)/SBC(05/2024)COMPOSIÇÕES PRÓPRIAS
ENCARGOS SOCIAIS NÃO DESONERADO : 112,68%(HORA) 69,90%(MÊS) BDI: 25,00%

PLANILHA ORÇAMENTÁRIA ANALÍTICA								
16.3	Código	Banco	Descrição	Und	Quant.	Valor Unit	Total	
CPU	87528	SINAPI	EMBOÇO, PARA RECEBIMENTO DE CERÂMICA, EM ARGAMASSA TRAÇO 1:2:8, PREPARO MANUAL, APLICADO MANUALMENTE EM FACES INTERNAS DE PAREDES, PARA AMBIENTE COM ÁREA MENOR QUE 5M2, ESPESSURA DE 20MM. COM EXECUÇÃO DE TALISCAS. AF 06/2014	m²	1,0000	43,24	43,24	
CPU_A	87369	SINAPI	ARGAMASSA TRAÇO 1:2:8 (EM VOLUME DE CIMENTO, CAL E AREIA MÉDIA ÚMIDA) PARA EMBOÇO/MASSA ÚNICA/ASSENTAMENTO DE ALVENARIA DE VEDACÃO. PREPARO MANUAL. AF 08/2019	m³	0,0304	706,73	21,48	
CPU_A	88309	SINAPI	PEDREIRO COM ENCARGOS COMPLEMENTARES	H	0,5514	28,21	15,55	
CPU_A	88316	SINAPI	SERVENTE COM ENCARGOS COMPLEMENTARES	H	0,2757	22,54	6,21	
			MO sem LS =>	9,08	LS =>	10,2400	MO com LS =>	19,32
			Valor do BDI =>	10,81		Valor com BDI =>		54,05
				Quant. =>	648,4275	Preço Total =>	35.047,50	
16.4	Código	Banco	Descrição	Und	Quant.	Valor Unit	Total	
CPU	87547	SINAPI	MASSA ÚNICA, PARA RECEBIMENTO DE PINTURA, EM ARGAMASSA TRAÇO 1:2:8, PREPARO MECÂNICO COM BETONEIRA 400L, APLICADA MANUALMENTE EM FACES INTERNAS DE PAREDES, ESPESSURA DE 10MM. COM EXECUÇÃO DE TALISCAS. AF 06/2014	m²	1,0000	26,00	26,00	
CPU_A	87292	SINAPI	ARGAMASSA TRAÇO 1:2:8 (EM VOLUME DE CIMENTO, CAL E AREIA MÉDIA ÚMIDA) PARA EMBOÇO/MASSA ÚNICA/ASSENTAMENTO DE ALVENARIA DE VEDACÃO. PREPARO MECÂNICO COM BETONEIRA 400 L. AF 08/2019	m³	0,0194	570,47	11,06	
CPU_A	88309	SINAPI	PEDREIRO COM ENCARGOS COMPLEMENTARES	H	0,3789	28,21	10,68	
CPU_A	88316	SINAPI	SERVENTE COM ENCARGOS COMPLEMENTARES	H	0,1894	22,54	4,26	
			MO sem LS =>	5,34	LS =>	6,0200	MO com LS =>	11,36
			Valor do BDI =>	6,50		Valor com BDI =>		32,50
				Quant. =>	6773,5705	Preço Total =>	220.141,04	
16.5	Código	Banco	Descrição	Und	Quant.	Valor Unit	Total	
CPU	104611	SINAPI	REVESTIMENTO CERÂMICO PARA PAREDES INTERNAS COM PLACAS TIPO ESMALTADA EXTRA DE DIMENSÕES 60X60 CM APLICADAS NA ALTURA INTEIRA DAS PAREDES. AF 02/2023 PE	m²	1,0000	96,04	96,04	
CPU_A	88256	SINAPI	AZULEJISTA OU LADRILHISTA COM ENCARGOS COMPLEMENTARES	H	0,7407	28,07	20,79	
CPU_A	88316	SINAPI	SERVENTE COM ENCARGOS COMPLEMENTARES	H	0,3259	22,54	7,34	
INS	00001381	SINAPI	ARGAMASSA COLANTE AC I PARA CERAMICAS	KG	6,8500	1,06	7,26	
INS	00010515	SINAPI	REVESTIMENTO EM CERAMICA ESMALTADA EXTRA, PEI MAIOR OU IGUAL 4, FORMATO MAIOR A 2025 CM2	m²	1,0864	55,03	59,78	
INS	00034357	SINAPI	REJUNTE CIMENTICIO, QUALQUER COR	KG	0,1410	6,22	0,87	
			MO sem LS =>	8,89	LS =>	10,0200	MO com LS =>	18,91
			Valor do BDI =>	24,01		Valor com BDI =>		120,05
				Quant. =>	648,4275	Preço Total =>	77.843,72	
16.6	Código	Banco	Descrição	Und	Quant.	Valor Unit	Total	
CPU	96116	SINAPI	FORRO EM RÉGUAS DE PVC, FRISADO, PARA AMBIENTES COMERCIAIS, INCLUSIVE ESTRUTURA BIDIRECIONAL DE FIXAÇÃO. AF 08/2023 PS	m²	1,0000	68,18	68,18	
CPU_A	88278	SINAPI	MONTADOR DE ESTRUTURA METÁLICA COM ENCARGOS COMPLEMENTARES	H	0,6000	23,19	13,91	
INS	00036238	SINAPI	FORRO DE PVC, FRISADO, BRANCO, REGUA DE 20 CM, ESPESSURA DE 8 MM A 10 MM E COMPRIMENTO 6 M (SEM COLOCACAO)	m²	1,0363	22,47	23,28	

PROPRIETÁRIO: PREFEITURA MUNICIPAL DE SANTA LUZIA DO PARÁ
OBJETO : REFORMA E AMPLIAÇÃO DA ESCOLA MUNICIPAL LAURA ESTRELA
LOCAL: ZONA URBANA
VALORES BASEADOS NO SINAPI (04/2024) / ORSE(08/2023)/SBC(05/2024)COMPOSIÇÕES PRÓPRIAS
ENCARGOS SOCIAIS NÃO DESONERADO : 112,68%(HORA) 69,90%(MÊS) BDI: 25,00%

PLANILHA ORÇAMENTÁRIA ANALÍTICA									
INS	00039427	SINAPI	PERFIL CANALETA, FORMATO C, EM ACO ZINCADO, PARA ESTRUTURA FORRO DRYWALL, E = 0,5 MM, *46 X 18* (L X H), COMPRIMENTO 3 M	M	3,5470	6,91	24,50		
INS	00039430	SINAPI	PENDURAL OU PRESILHA REGULADORA, EM ACO GALVANIZADO, COM CORPO, MOLA E REBITE, PARA PERFIL TIPO CANALETA DE ESTRUTURA EM FORROS DRYWALL	UN	1,2267	2,60	3,18		
INS	00039443	SINAPI	PARAFUSO DRY WALL, EM ACO ZINCADO, CABECA LENTILHA E PONTA BROCA (LB), LARGURA 4,2 MM, COMPRIMENTO 13 MM	UN	2,2134	0,25	0,55		
INS	00040547	SINAPI	PARAFUSO ZINCADO, AUTOBROCANTE, FLANGEADO, 4,2 MM X 19 MM	CENTO	0,0123	28,91	0,35		
INS	00040552	SINAPI	PARAFUSO, AUTOATARRAXANTE, CABECA CHATA, FENDA SIMPLES, EM ACO ZINCADO, 1/4" (6,35 MM) X 25 MM	CENTO	0,0336	49,56	1,66		
INS	00043131	SINAPI	ARAME GALVANIZADO 6 BWG, D = 5,16 MM (0,157 KG/M), OU 8 BWG, D = 4,19 MM (0,101 KG/M), OU 10 BWG, D = 3,40 MM (0,0713 KG/M)	KG	0,0370	20,51	0,75		
				MO sem LS =>	4,43	LS =>	4,9900	MO com LS =>	9,42
				Valor do BDI =>	17,04	Valor com BDI =>			85,22
					Quant. =>	2069,5400	Preço Total =>	176.366,19	

16.7	Código	Banco	Descrição	Und	Quant.	Valor Unit	Total		
CPU	11347	ORSE	FORNECIMENTO E INSTALAÇÃO DE FACHADA EM PELE DE VIDRO, EM VIDRO LAMINADO 3+3 REFLETIVO	m²	1,0000	1.749,08	1.749,08		
INS	12207	ORSE	Fornecimento e instalação de fachada em pele de vidro, em vidro laminado 3+3 refletivo	m²	1,0000	1.749,08	1.749,08		
				MO sem LS =>	0,00	LS =>	0,0000	MO com LS =>	0,00
				Valor do BDI =>	437,27	Valor com BDI =>			2.186,35
					Quant. =>	57,0800	Preço Total =>	124.796,85	

16.8	Código	Banco	Descrição	Und	Quant.	Valor Unit	Total		
CPU	5057	ORSE	REVESTIMENTO METÁLICO EM ALUMÍNIO COMPOSTO (ALUCOBOND), E=0,3MM, PINTURA KAYNAR 500 COMPOSTA POR SEIS CAMADAS, INCLUSIVE ESTRUTURA METÁLICA AUXILIAR EM PERFIL DE VIGA "U" DE 2" - FORNECIMENTO E MONTAGEM	m²	1,0000	505,25	505,25		
INS	4974	ORSE	Revestimento em alumínio tipo Alucobond, e=0,3mm, em estrutura metálica auxiliar de perfil "U" 2", com fornecimento e montagem, inclusive pintura Kaynar 500 com seis camadas	m²	1,0000	505,25	505,25		
				MO sem LS =>	0,00	LS =>	0,0000	MO com LS =>	0,00
				Valor do BDI =>	126,31	Valor com BDI =>			631,56
					Quant. =>	38,0000	Preço Total =>	23.999,28	

17	Código	Banco	Descrição	Und	Quant.	Valor Unit	Total		
17.1	88497	SINAPI	PINTURA EMASSAMENTO COM MASSA LÁTEX, APLICAÇÃO EM PAREDE, DUAS DEMÃOS, LIXAMENTO MANUAL. AF 04/2023	m²	1,0000	17,83	17,83		
CPU_A	88310	SINAPI	PINTOR COM ENCARGOS COMPLEMENTARES	H	0,3610	30,71	11,08		
CPU_A	88316	SINAPI	SERVENTE COM ENCARGOS COMPLEMENTARES	H	0,1203	22,54	2,71		
INS	00003767	SINAPI	LIXA EM FOLHA PARA PAREDE OU MADEIRA, NUMERO 120, COR VERMELHA	UN	0,0802	1,00	0,08		
INS	00043626	SINAPI	MASSA CORRIDA PARA SUPERFICIES DE AMBIENTES INTERNOS	KG	1,3389	2,96	3,96		
				MO sem LS =>	4,25	LS =>	4,7900	MO com LS =>	9,04
				Valor do BDI =>	4,45	Valor com BDI =>			22,28
					Quant. =>	6773,5705	Preço Total =>	150.915,15	

PROPRIETÁRIO: PREFEITURA MUNICIPAL DE SANTA LUZIA DO PARUÁ
OBJETO : REFORMA E AMPLIAÇÃO DA ESCOLA MUNICIPAL LAURA ESTRELA
LOCAL: ZONA URBANA
VALORES BASEADOS NO SINAPI (04/2024) / ORSE(08/2023)/SBC(05/2024)COMPOSIÇÕES PRÓPRIAS
ENCARGOS SOCIAIS NÃO DESONERADO : 112,68%(HORA) 69,90%(MÊS) BDI: 25,00%

PLANILHA ORÇAMENTÁRIA ANALÍTICA

17.2	Código	Banco	Descrição	Und	Quant.	Valor Unit	Total	
CPU	88494	SINAPI	EMASSAMENTO COM MASSA LÁTEX, APLICAÇÃO EM TETO, UMA DEMÃO, LIXAMENTO MANUAL. AF 04/2023	m²	1,0000	21,50	21,50	
CPU_A	88310	SINAPI	PINTOR COM ENCARGOS COMPLEMENTARES	H	0,5054	30,71	15,52	
CPU_A	88316	SINAPI	SERVENTE COM ENCARGOS COMPLEMENTARES	H	0,1685	22,54	3,79	
INS	00003767	SINAPI	LIXA EM FOLHA PARA PAREDE OU MADEIRA, NUMERO 120, COR VERMELHA	UN	0,0401	1,00	0,04	
INS	00043626	SINAPI	MASSA CORRIDA PARA SUPERFÍCIES DE AMBIENTES INTERNOS	KG	0,7288	2,96	2,15	
			MO sem LS =>	5,95	LS =>	6,7000	MO com LS =>	12,65
			Valor do BDI =>	5,37			Valor com BDI =>	26,87
			Quant. =>		1034,7700	Preço Total =>	27.804,26	

17.3	Código	Banco	Descrição	Und	Quant.	Valor Unit	Total	
CPU	88489	SINAPI	PINTURA LÁTEX ACRÍLICA PREMIUM, APLICAÇÃO MANUAL EM PAREDES. DUAS DEMÃOS. AF 04/2023	m²	1,0000	15,28	15,28	
CPU_A	88310	SINAPI	PINTOR COM ENCARGOS COMPLEMENTARES	H	0,1631	30,71	5,00	
CPU_A	88316	SINAPI	SERVENTE COM ENCARGOS COMPLEMENTARES	H	0,0544	22,54	1,22	
INS	00007356	SINAPI	TINTA LATEX ACRILICA PREMIUM, COR BRANCO FOSCO	L	0,2285	39,66	9,06	
			MO sem LS =>	1,92	LS =>	2,1600	MO com LS =>	4,08
			Valor do BDI =>	3,82			Valor com BDI =>	19,10
			Quant. =>		6773,5705	Preço Total =>	129.375,19	

17.4	Código	Banco	Descrição	Und	Quant.	Valor Unit	Total	
CPU	88488	SINAPI	PINTURA LÁTEX ACRÍLICA PREMIUM, APLICAÇÃO MANUAL EM TETO, DUAS DEMÃOS. AF 04/2023	m²	1,0000	17,73	17,73	
CPU_A	88310	SINAPI	PINTOR COM ENCARGOS COMPLEMENTARES	H	0,2270	30,71	6,97	
CPU_A	88316	SINAPI	SERVENTE COM ENCARGOS COMPLEMENTARES	H	0,0757	22,54	1,70	
INS	00007356	SINAPI	TINTA LATEX ACRILICA PREMIUM, COR BRANCO FOSCO	L	0,2285	39,66	9,06	
			MO sem LS =>	2,67	LS =>	3,0000	MO com LS =>	5,67
			Valor do BDI =>	4,43			Valor com BDI =>	22,16
			Quant. =>		1034,7700	Preço Total =>	22.930,50	

17.5	Código	Banco	Descrição	Und	Quant.	Valor Unit	Total	
CPU	100742	SINAPI	PINTURA COM TINTA ALQUÍDICA DE ACABAMENTO (ESMALTE SINTÉTICO ACETINADO) APLICADA A ROLO OU PINCEL SOBRE SUPERFÍCIES METÁLICAS (EXCETO PERFIL) EXECUTADO EM OBRA (POR DEMÃO). AF 01/2020	m²	1,0000	25,49	25,49	
CPU_A	88310	SINAPI	PINTOR COM ENCARGOS COMPLEMENTARES	H	0,6779	30,71	20,81	
INS	00005318	SINAPI	DILUENTE AGUARRAS	L	0,0127	22,00	0,27	
INS	00007311	SINAPI	TINTA ESMALTE SINTETICO PREMIUM ACETINADO	L	0,1274	34,62	4,41	
			MO sem LS =>	6,50	LS =>	7,3200	MO com LS =>	13,82
			Valor do BDI =>	6,37			Valor com BDI =>	31,86
			Quant. =>		66,7370	Preço Total =>	2.126,24	

17.6	Código	Banco	Descrição	Und	Quant.	Valor Unit	Total
CPU	102219	SINAPI	PINTURA TINTA DE ACABAMENTO (PIGMENTADA) ESMALTE SINTÉTICO ACETINADO EM MADEIRA. 2 DEMÃOS. AF 01/2021	m²	1,0000	16,83	16,83
CPU_A	88310	SINAPI	PINTOR COM ENCARGOS COMPLEMENTARES	H	0,3805	30,71	11,68

PROPRIETÁRIO: PREFEITURA MUNICIPAL DE SANTA LUZIA DO PARÁ
OBJETO : REFORMA E AMPLIAÇÃO DA ESCOLA MUNICIPAL LAURA ESTRELA
LOCAL: ZONA URBANA
VALORES BASEADOS NO SINAPI (04/2024) / ORSE(08/2023)/SBC(05/2024)COMPOSIÇÕES PRÓPRIAS
ENCARGOS SOCIAIS NÃO DESONERADO : 112,68%(HORA) 69,90%(MÊS) BDI: 25,00%

PLANILHA ORÇAMENTÁRIA ANALÍTICA									
INS	00005318	SINAPI	DILUENTE AGUARRAS		L	0,0140	22,00	0,30	
INS	00007311	SINAPI	TINTA ESMALTE SINTETICO PREMIUM ACETINADO		L	0,1403	34,62	4,85	
				MO sem LS =>	3,64	LS =>	4,1100	MO com LS =>	7,75
				Valor do BDI =>	4,20		Valor com BDI =>	21,03	
						Quant. =>	46,2000	Preço Total =>	971,58

18	ESQUADRIAS DE MADEIRA, VIDRO E ALUMÍNIO			Und	Quant.	Valor Unit	Total		
18.1	Código	Banco	Descrição	Und	Quant.	Valor Unit	Total		
CPU	0820240	Próprio	KIT DE PORTA DE MADEIRA PARA PINTURA, SEMI-OCA (PESADA OU SUPERPESADA), PADRÃO POPULAR, 90X210CM, ESPESSURA DE 3,5CM, ITENS INCLUSOS: DOBRADIÇAS, MONTAGEM E INSTALAÇÃO DO BATENTE, FECHADURA COM EXECUÇÃO DO FURO,VISOR DE ALÚMINIO E VIDRO - FORNECIMENTO E INSTALAÇÃO	UN	1,0000	1.856,61	1.856,61		
CPU_A	91292	SINAPI	BATENTE PARA PORTA DE MADEIRA, FIXAÇÃO COM ARGAMASSA, PADRÃO POPULAR. FORNECIMENTO E INSTALAÇÃO. AF 12/2019	UN	1,0000	322,79	322,79		
CPU_A	91304	SINAPI	FECHADURA DE EMBUTIR COM CILINDRO, EXTERNA, COMPLETA, ACABAMENTO PADRÃO POPULAR, INCLUSO EXECUÇÃO DE FURO - FORNECIMENTO E INSTALAÇÃO. AF 12/2019	UN	1,0000	109,24	109,24		
CPU_A	100660	SINAPI	ALIZAR DE 5X1,5CM PARA PORTA FIXADO COM PREGOS, PADRÃO POPULAR - FORNECIMENTO E INSTALAÇÃO. AF 12/2019	M	10,2000	7,64	77,92		
CPU_A	102179	SINAPI	INSTALAÇÃO DE VIDRO TEMPERADO, E = 6 MM, ENCAIXADO EM PERFIL U. AF 01/2021 PS	m²	0,2750	310,46	85,37		
CPU_A	90799	SINAPI	KIT DE PORTA-PRONTA DE MADEIRA EM ACABAMENTO MELAMÍNICO BRANCO, FOLHA PESADA OU SUPERPESADA, E BATENTE METÁLICO, 90X210CM, FIXAÇÃO COM ARGAMASSA - FORNECIMENTO E INSTALAÇÃO. AF 12/2019	UN	1,0000	1.261,29	1.261,29		
				MO sem LS =>	117,96	LS =>	132,9100	MO com LS =>	250,87
				Valor do BDI =>	464,15		Valor com BDI =>	2.320,76	
						Quant. =>	11,0000	Preço Total =>	25.528,36

18.2	Código	Banco	Descrição	Und	Quant.	Valor Unit	Total		
CPU	08062025	Próprio	PORTA DE ABRIR COM MOLA HIDRÁULICA, EM VIDRO TEMPERADO, ESPESSURA 12 MM. INCLUSIVE ACESSÓRIOS.	m²	1,0000	1.572,66	1.572,66		
CPU_A	88316	SINAPI	SERVEANTE COM ENCARGOS COMPLEMENTARES	H	3,1620	22,54	71,27		
CPU_A	88325	SINAPI	VIDRACEIRO COM ENCARGOS COMPLEMENTARES	H	3,2530	23,42	76,18		
INS	00003104	SINAPI	CONJ. DE FERRAGENS PARA PORTA DE VIDRO TEMPERADO, EM ZAMAC CROMADO, CONTEMPLANDO DOBRADICA INF., DOBRADICA SUP., PIVO PARA DOBRADICA INF., PIVO PARA DOBRADICA SUP., FECHADURA CENTRAL EM ZAMC. CROMADO. CONTRA FECHADURA DE PRESSAO	CJ	0,5300	163,41	86,60		
INS	00011499	SINAPI	MOLA HIDRAULICA DE PISO, PARA PORTAS DE ATE 1100 MM E PESO DE ATE 120 KG, COM CORPO EM ACO INOX	UN	0,5300	880,65	466,74		
INS	00010497	SINAPI	VIDRO COMUM LAMINADO, LISO, INCOLOR, TRIPLO, ESPESSURA TOTAL 12 MM (CADA CAMADA E= 4 MM) - COLOCADO	m²	0,5300	1.645,04	871,87		
				MO sem LS =>	43,32	LS =>	48,8200	MO com LS =>	92,14
				Valor do BDI =>	393,16		Valor com BDI =>	1.965,82	
						Quant. =>	36,7200	Preço Total =>	72.184,91

18.3	Código	Banco	Descrição	Und	Quant.	Valor Unit	Total
CPU	91338	SINAPI	PORTA DE ALUMÍNIO DE ABRIR COM LAMBRI, COM GUARNIÇÃO, FIXAÇÃO COM PARAFUSOS - FORNECIMENTO E INSTALAÇÃO.	m²	1,0000	905,13	905,13

PROPRIETÁRIO: PREFEITURA MUNICIPAL DE SANTA LUZIA DO PARUÁ
OBJETO : REFORMA E AMPLIAÇÃO DA ESCOLA MUNICIPAL LAURA ESTRELA
LOCAL: ZONA URBANA
VALORES BASEADOS NO SINAPI (04/2024) / ORSE(08/2023)/SBC(05/2024)COMPOSIÇÕES PRÓPRIAS
ENCARGOS SOCIAIS NÃO DESONERADO : 112,68%(HORA) 69,90%(MÊS) BDI: 25,00%

PLANILHA ORÇAMENTÁRIA ANALÍTICA									
CPU_A	88309	SINAPI	PEDREIRO COM ENCARGOS COMPLEMENTARES	H	0,3563	28,21	10,05		
CPU_A	88316	SINAPI	SERVENTE COM ENCARGOS COMPLEMENTARES	H	0,1779	22,54	4,00		
INS	00000142	SINAPI	SELANTE ELASTICO MONOCOMPONENTE A BASE DE POLIURETANO (PU) PARA JUNTAS DIVERSAS	310ML	0,8829	50,79	44,84		
INS	00004914	SINAPI	PORTA DE ABRIR EM ALUMINIO COM LAMBRI HORIZONTAL/LAMINADA, ACABAMENTO ANODIZADO NATURAL, SEM GUARNICAO/ALIZAR/VISTA	m²	1,0000	633,21	633,21		
INS	00007568	SINAPI	BUCHA DE NYLON SEM ABA S10, COM PARAFUSO DE 6,10 X 65 MM EM ACO ZINCADO COM ROSCA SOBERBA, CABECA CHATA E FENDA PHILLIPS	UN	4,8166	0,61	2,93		
INS	00036888	SINAPI	GUARNICAO / MOLDURA / ARREMATE DE ACABAMENTO PARA ESQUADRIA, EM ALUMINIO PERFIL 25, ACABAMENTO ANODIZADO BRANCO OU BRILHANTE, PARA 1 FACE	M	6,8504	30,67	210,10		
				MO sem LS =>	4,43	LS =>	5,0000	MO com LS =>	9,43
				Valor do BDI =>	226,28	Valor com BDI =>			1.131,41
					Quant. =>	107,9900	Preço Total =>	122.180,96	

18.4	Código	Banco	Descrição	Und	Quant.	Valor Unit	Total		
CPU	94570	SINAPI	JANELA DE ALUMÍNIO DE CORRER COM 2 FOLHAS PARA VIDROS, COM VIDROS, BATENTE, ACABAMENTO COM ACETATO OU BRILHANTE E FERRAGENS. EXCLUSIVE ALIZAR E CONTRAMARCO. FORNECIMENTO E INSTALAÇÃO. AF 12/2019	m²	1,0000	391,64	391,64		
CPU_A	88309	SINAPI	PEDREIRO COM ENCARGOS COMPLEMENTARES	H	0,5190	28,21	14,64		
CPU_A	88316	SINAPI	SERVENTE COM ENCARGOS COMPLEMENTARES	H	0,2590	22,54	5,83		
INS	00004377	SINAPI	PARAFUSO DE ACO ZINCADO COM ROSCA SOBERBA, CABECA CHATA E FENDA SIMPLES, DIAMETRO 4,2 MM, COMPRIMENTO * 32 * MM	UN	9,2000	0,19	1,74		
INS	00036896	SINAPI	JANELA DE CORRER, EM ALUMINIO PERFIL 25, 100 X 120 CM (A X L), 2 FLS MOVEIS, SEM BANDEIRA, ACABAMENTO BRANCO OU BRILHANTE, BATENTE DE 6 A 7 CM. COM VIDRO 4 MM. SEM GUARNICAO	UN	0,8333	418,25	348,52		
INS	00039961	SINAPI	SILICONE ACETICO USO GERAL INCOLOR 280 G	UN	0,6233	33,56	20,91		
				MO sem LS =>	6,47	LS =>	7,2800	MO com LS =>	13,75
				Valor do BDI =>	97,91	Valor com BDI =>			489,55
					Quant. =>	27,5500	Preço Total =>	13.487,10	

18.5	Código	Banco	Descrição	Und	Quant.	Valor Unit	Total		
CPU	94572	SINAPI	JANELA DE ALUMÍNIO DE CORRER COM 3 FOLHAS (2 VENEZIANAS E 1 PARA VIDRO), COM VIDROS, BATENTE E FERRAGENS. EXCLUSIVE ACABAMENTO, ALIZAR E CONTRAMARCO. FORNECIMENTO E INSTALAÇÃO. AF 12/2019	m²	1,0000	555,95	555,95		
CPU_A	88309	SINAPI	PEDREIRO COM ENCARGOS COMPLEMENTARES	H	0,6970	28,21	19,66		
CPU_A	88316	SINAPI	SERVENTE COM ENCARGOS COMPLEMENTARES	H	0,3480	22,54	7,84		
INS	00004377	SINAPI	PARAFUSO DE ACO ZINCADO COM ROSCA SOBERBA, CABECA CHATA E FENDA SIMPLES, DIAMETRO 4,2 MM, COMPRIMENTO * 32 * MM	UN	9,2000	0,19	1,74		
INS	00039961	SINAPI	SILICONE ACETICO USO GERAL INCOLOR 280 G	UN	0,6233	33,56	20,91		
INS	00044054	SINAPI	JANELA VENEZIANA DE CORRER, EM ALUMINIO PERFIL 25, 100 X 120 CM (A X L), 3 FLS (2 VENEZIANAS E 1 VIDRO), SEM BANDEIRA, ACABAMENTO BRANCO OU BRILHANTE, BATENTE DE 8 A 9 CM, COM VIDRO 4 MM, SEM GUARNICAO/ALIZAR	UN	0,8328	607,36	505,80		
				MO sem LS =>	8,68	LS =>	9,7900	MO com LS =>	18,47
				Valor do BDI =>	138,98	Valor com BDI =>			694,93
					Quant. =>	55,2700	Preço Total =>	38.408,78	

PROPRIETÁRIO: PREFEITURA MUNICIPAL DE SANTA LUZIA DO PARÁ
OBJETO : REFORMA E AMPLIAÇÃO DA ESCOLA MUNICIPAL LAURA ESTRELA
LOCAL: ZONA URBANA
VALORES BASEADOS NO SINAPI (04/2024) / ORSE(08/2023)/SBC(05/2024)COMPOSIÇÕES PRÓPRIAS
ENCARGOS SOCIAIS NÃO DESONERADO : 112,68%(HORA) 69,90%(MÊS) BDI: 25,00%

PLANILHA ORÇAMENTÁRIA ANALÍTICA

18.6	Código	Banco	Descrição	Und	Quant.	Valor Unit	Total	
CPU	94569	SINAPI	JANELA DE ALUMÍNIO TIPO MAXIM-AR, COM VIDROS, BATENTE E FERRAGENS. EXCLUSIVE ALIZAR, ACABAMENTO E CONTRAMARCO. FORNECIMENTO E INSTALAÇÃO. AF 12/2019	m²	1,0000	755,48	755,48	
CPU_A	88309	SINAPI	PEDREIRO COM ENCARGOS COMPLEMENTARES	H	1,7070	28,21	48,15	
CPU_A	88316	SINAPI	SERVEANTE COM ENCARGOS COMPLEMENTARES	H	0,8530	22,54	19,22	
INS	00004377	SINAPI	PARAFUSO DE ACO ZINCADO COM ROSCA SOBERBA, CABECA CHATA E FENDA SIMPLES, DIAMETRO 4,2 MM, COMPRIMENTO * 32 * MM	UN	24,4000	0,19	4,63	
INS	00034381	SINAPI	JANELA MAXIM AR, EM ALUMINIO PERFIL 25, 60 X 80 CM (A X L), ACABAMENTO BRANCO OU BRILHANTE, BATENTE DE 4 A 5 CM, COM VIDRO 4 MM, SEM GUARNICAO/ALIZAR	UN	2,0833	308,00	641,65	
INS	00039961	SINAPI	SILICONE ACETICO USO GERAL INCOLOR 280 G	UN	1,2467	33,56	41,83	
			MO sem LS =>	21,28	LS =>	23,9700	MO com LS =>	45,25
			Valor do BDI =>	188,87		Valor com BDI =>		944,35
				Quant. =>	30,4000	Preço Total =>	28.708,24	

18.7	Código	Banco	Descrição	Und	Quant.	Valor Unit	Total	
CPU	90831	SINAPI	FECHADURA DE EMBUTIR PARA PORTA DE BANHEIRO, COMPLETA, ACABAMENTO PADRÃO MÉDIO, INCLUSO EXECUÇÃO DE FURO - FORNECIMENTO E INSTALAÇÃO. AF 12/2019	UN	1,0000	156,46	156,46	
CPU_A	88261	SINAPI	CARPINTEIRO DE ESQUADRIA COM ENCARGOS COMPLEMENTARES	H	0,7670	27,00	20,70	
CPU_A	88316	SINAPI	SERVEANTE COM ENCARGOS COMPLEMENTARES	H	0,3840	22,54	8,65	
INS	00003099	SINAPI	FECHADURA ROSETA REDONDA PARA PORTA DE BANHEIRO, EM ACO INOX (MAQUINA, TESTA E CONTRA-TESTA) E EM ZAMAC (MACANETA, LINGUETA E TRINCOS) COM ACABAMENTO CROMADO, MAQUINA DE 55 MM, INCLUINDO CHAVE TIPO TRANQUIETA	CJ	1,0000	127,11	127,11	
			MO sem LS =>	9,17	LS =>	10,3400	MO com LS =>	19,51
			Valor do BDI =>	39,11		Valor com BDI =>		195,57
				Quant. =>	32,0000	Preço Total =>	6.258,24	

18.8	Código	Banco	Descrição	Und	Quant.	Valor Unit	Total	
CPU	91306	SINAPI	FECHADURA DE EMBUTIR PARA PORTAS INTERNAS, COMPLETA, ACABAMENTO PADRÃO MÉDIO, COM EXECUÇÃO DE FURO - FORNECIMENTO E INSTALAÇÃO. AF 12/2019	UN	1,0000	156,46	156,46	
CPU_A	88261	SINAPI	CARPINTEIRO DE ESQUADRIA COM ENCARGOS COMPLEMENTARES	H	0,7670	27,00	20,70	
CPU_A	88316	SINAPI	SERVEANTE COM ENCARGOS COMPLEMENTARES	H	0,3840	22,54	8,65	
INS	00003093	SINAPI	FECHADURA ROSETA REDONDA PARA PORTA INTERNA, EM ACO INOX (MAQUINA, TESTA E CONTRA-TESTA) E EM ZAMAC (MACANETA, LINGUETA E TRINCOS) COM ACABAMENTO CROMADO, MAQUINA DE 55 MM, INCLUINDO CHAVE TIPO INTERNA	CJ	1,0000	127,11	127,11	
			MO sem LS =>	9,17	LS =>	10,3400	MO com LS =>	19,51
			Valor do BDI =>	39,11		Valor com BDI =>		195,57
				Quant. =>	11,0000	Preço Total =>	2.151,27	

18.9	Código	Banco	Descrição	Und	Quant.	Valor Unit	Total
------	--------	-------	-----------	-----	--------	------------	-------

PROPRIETÁRIO: PREFEITURA MUNICIPAL DE SANTA LUZIA DO PARÁ
OBJETO : REFORMA E AMPLIAÇÃO DA ESCOLA MUNICIPAL LAURA ESTRELA
LOCAL: ZONA URBANA
VALORES BASEADOS NO SINAPI (04/2024) / ORSE(08/2023)/SBC(05/2024)COMPOSIÇÕES PRÓPRIAS
ENCARGOS SOCIAIS NÃO DESONERADO : 112,68%(HORA) 69,90%(MÊS) BDI: 25,00%

PLANILHA ORÇAMENTÁRIA ANALÍTICA

CPU	101965	SINAPI	PEITORIL LINEAR EM GRANITO OU MÁRMORE, L = 15CM, COMPRIMENTO DE ATÉ 2M, ASSENTADO COM ARGAMASSA 1:6 COM ADITIVO. AF 11/2020	M	1,0000	184,67	184,67		
CPU_A	87283	SINAPI	ARGAMASSA TRAÇO 1:6 (EM VOLUME DE CIMENTO E AREIA MÉDIA ÚMIDA) COM ADIÇÃO DE PLASTIFICANTE PARA EMBOÇO/MASSA ÚNICA/ASSENTAMENTO DE ALVENARIA DE VEDAÇÃO, PREPARO MECÂNICO COM BETONEIRA 400 L. AF 08/2019	m³	0,0060	455,75	2,73		
CPU_A	88274	SINAPI	MARMORISTA/GRANITEIRO COM ENCARGOS COMPLEMENTARES	H	0,4190	28,07	11,76		
CPU_A	88316	SINAPI	SERVEANTE COM ENCARGOS COMPLEMENTARES	H	0,2090	22,54	4,71		
CPU_A	91692	SINAPI	SERRA CIRCULAR DE BANCADA COM MOTOR ELÉTRICO POTÊNCIA DE 5HP, COM COIFA PARA DISCO 10" - CHP DIURNO. AF 08/2015	CHP	0,0210	29,80	0,62		
CPU_A	91693	SINAPI	SERRA CIRCULAR DE BANCADA COM MOTOR ELÉTRICO POTÊNCIA DE 5HP, COM COIFA PARA DISCO 10" - CHI DIURNO. AF 08/2015	CHI	0,3980	28,52	11,35		
INS	00034747	SINAPI	PEITORIL EM MÁRMORE, POLIDO, BRANCO COMUM, L= *15* CM, E= *2,0* CM, COM PINGADEIRA	M	1,0400	147,60	153,50		
				MO sem LS =>	9,49	LS =>	10,6900	MO com LS =>	20,18
				Valor do BDI =>	46,16	Valor com BDI =>			230,83
					Quant. =>	25,7050	Preço Total =>	5.933,48	

18.10	Código	Banco	Descrição	Und	Quant.	Valor Unit	Total		
CPU	98689	SINAPI	SOLEIRA EM GRANITO, LARGURA 15 CM, ESPESSURA 2,0 CM. AF 09/2020	M	1,0000	121,56	121,56		
CPU_A	88274	SINAPI	MARMORISTA/GRANITEIRO COM ENCARGOS COMPLEMENTARES	H	0,5470	28,07	15,35		
CPU_A	88316	SINAPI	SERVEANTE COM ENCARGOS COMPLEMENTARES	H	0,2730	22,54	6,15		
INS	00020232	SINAPI	SOLEIRA EM GRANITO, POLIDO, TIPO ANDORINHA/ QUARTZ/ CASTELO/ CORUMBA OU OUTROS EQUIVALENTES DA REGIAO. L= *15* CM, E= *2,0* CM	M	1,0000	95,86	95,86		
INS	00037595	SINAPI	ARGAMASSA COLANTE TIPO AC III	KG	1,2900	3,26	4,20		
				MO sem LS =>	6,78	LS =>	7,6300	MO com LS =>	14,41
				Valor do BDI =>	30,39	Valor com BDI =>			151,95
					Quant. =>	20,7900	Preço Total =>	3.159,04	

18.11	Código	Banco	Descrição	Und	Quant.	Valor Unit	Total		
CPU	111453	SBC	PORTA DE ENROLAR COM CAIXA EM TIRAS ARTICULADAS CHAPA 22	m²	1,0000	594,19	594,19		
INS	000050	SBC	CIMENTO PORTLAND CP III 32RS NBR 11578 (quilo)	KG	1,2000	0,81	0,97		
INS	000100	SBC	AREIA GROSSA LAVADA	m³	0,0030	81,04	0,24		
INS	077335	SBC	PORTA DE ENROLAR EM GRADE VAZADA COM CAIXA	m²	1,0000	532,25	532,25		
INS	099230	SBC	SERRALHEIRO	H	1,8130	19,78	35,86		
INS	099662	SBC	AJUDANTE DE SERRALHEIRO	H	1,8130	13,72	24,87		
				MO sem LS =>	28,55	LS =>	32,1800	MO com LS =>	60,73
				Valor do BDI =>	148,54	Valor com BDI =>			742,73
					Quant. =>	3,7800	Preço Total =>	2.807,51	

18.12	Código	Banco	Descrição	Und	Quant.	Valor Unit	Total		
CPU	111414	SBC	PORTAO FERRO 1FL.1,05X2,4M TB.ACO 60X40X1,9MM B.CHATA	m²	1,0000	735,43	735,43		
INS	055814	SBC	PORTAO FERRO CH.DOBRADA COMPLETO+PINTURA ESMALTE	m²	1,0000	590,00	590,00		
INS	099230	SBC	SERRALHEIRO	H	4,1010	19,78	81,12		
INS	099662	SBC	AJUDANTE DE SERRALHEIRO	H	4,6870	13,72	64,31		
				MO sem LS =>	68,38	LS =>	77,0500	MO com LS =>	145,43
				Valor do BDI =>	183,85	Valor com BDI =>			919,28

PROPRIETÁRIO: PREFEITURA MUNICIPAL DE SANTA LUZIA DO PARÁ
OBJETO : REFORMA E AMPLIAÇÃO DA ESCOLA MUNICIPAL LAURA ESTRELA
LOCAL: ZONA URBANA
VALORES BASEADOS NO SINAPI (04/2024) / ORSE(08/2023)/SBC(05/2024)COMPOSIÇÕES PRÓPRIAS
ENCARGOS SOCIAIS NÃO DESONERADO : 112,68%(HORA) 69,90%(MÊS) BDI: 25,00%

PLANILHA ORÇAMENTÁRIA ANALÍTICA

Quant. => 2,500 Preço Total => 2.298,20

19			LOUÇAS E METAIS SANITÁRIOS				99.063,72
19.1	Código	Banco	Descrição	Und	Quant.	Valor Unit	Total
CPU	86932	SINAPI	VASO SANITÁRIO SIFONADO COM CAIXA ACOPLADA LOUÇA BRANCA - PADRÃO MÉDIO, INCLUSO ENGATE FLEXÍVEL EM METAL CROMADO, 1/2 X 40CM - FORNECIMENTO E INSTALAÇÃO. AF 01/2020	UN	1,0000	625,89	625,89
CPU_A	86887	SINAPI	ENGATE FLEXÍVEL EM INOX, 1/2 X 40CM - FORNECIMENTO E INSTALAÇÃO. AF 01/2020	UN	1,0000	70,10	70,10
CPU_A	86888	SINAPI	VASO SANITÁRIO SIFONADO COM CAIXA ACOPLADA LOUÇA BRANCA - FORNECIMENTO E INSTALAÇÃO. AF 01/2020	UN	1,0000	555,79	555,79
			MO sem LS => 11,71	LS =>	13,2000	MO com LS =>	24,91
			Valor do BDI => 156,47			Valor com BDI =>	782,36
				Quant. =>	28,0000	Preço Total =>	21.906,08

19.2	Código	Banco	Descrição	Und	Quant.	Valor Unit	Total
CPU	95472	SINAPI	VASO SANITARIO SIFONADO CONVENCIONAL PARA PCD SEM FURO FRONTAL COM LOUÇA BRANCA SEM ASSENTO, INCLUSO CONJUNTO DE LIGAÇÃO PARA BACIA SANITÁRIA AJUSTÁVEL - FORNECIMENTO E INSTALAÇÃO. AF 01/2020	UN	1,0000	886,59	886,59
CPU_A	95471	SINAPI	VASO SANITARIO SIFONADO CONVENCIONAL PARA PCD SEM FURO FRONTAL COM LOUÇA BRANCA SEM ASSENTO - FORNECIMENTO E INSTALAÇÃO. AF 01/2020	UN	1,0000	878,65	878,65
INS	00006142	SINAPI	CONJUNTO DE LIGACAO AJUSTAVEL, PARA VASO / BACIA SANITARIA , EM PLASTICO BRANCO, COM TUBO, CANOPLA E ESPUDE	UN	1,0000	7,94	7,94
			MO sem LS => 14,21	LS =>	16,0100	MO com LS =>	30,22
			Valor do BDI => 221,64			Valor com BDI =>	1.108,23
				Quant. =>	6,0000	Preço Total =>	6.649,38

19.3	Código	Banco	Descrição	Und	Quant.	Valor Unit	Total
CPU	100858	SINAPI	MICTÓRIO SIFONADO LOUÇA BRANCA PADRÃO MÉDIO □ FORNECIMENTO E INSTALAÇÃO. AF 01/2020	UN	1,0000	809,78	809,78
CPU_A	88267	SINAPI	ENCANADOR OU BOMBEIRO HIDRÁULICO COM ENCARGOS COMPLEMENTARES	H	1,0090	27,45	27,69
CPU_A	88316	SINAPI	SERVEENTE COM ENCARGOS COMPLEMENTARES	H	0,3179	22,54	7,16
INS	00003146	SINAPI	FITA VEDA ROSCA EM ROLOS DE 18 MM X 10 M (L X C)	UN	0,0365	3,90	0,14
INS	00004351	SINAPI	PARAFUSO NIQUELADO 3 1/2" COM ACABAMENTO CROMADO PARA FIXAR PEÇA SANITARIA, INCLUI PORCA CEGA, ARRUELA E BUCHA DE NYLON TAMANHO S-8	UN	2,0000	17,64	35,28
INS	00006142	SINAPI	CONJUNTO DE LIGACAO AJUSTAVEL, PARA VASO / BACIA SANITARIA , EM PLASTICO BRANCO, COM TUBO, CANOPLA E ESPUDE	UN	1,0000	7,94	7,94
INS	00010432	SINAPI	MICTORIO INDIVIDUAL, SIFONADO, DE LOUCA BRANCA, SEM COMPLEMENTOS	UN	1,0000	422,59	422,59
INS	00021112	SINAPI	VALVULA DE DESCARGA EM METAL CROMADO PARA MICTORIO COM ACIONAMENTO POR PRESSAO E FECHAMENTO AUTOMATICO	UN	1,0000	308,98	308,98
			MO sem LS => 11,32	LS =>	12,7500	MO com LS =>	24,07
			Valor do BDI => 202,44			Valor com BDI =>	1.012,22
				Quant. =>	8,0000	Preço Total =>	8.097,76

19.4	Código	Banco	Descrição	Und	Quant.	Valor Unit	Total
------	--------	-------	-----------	-----	--------	------------	-------

PROPRIETÁRIO: PREFEITURA MUNICIPAL DE SANTA LUZIA DO PARÁ
OBJETO : REFORMA E AMPLIAÇÃO DA ESCOLA MUNICIPAL LAURA ESTRELA
LOCAL: ZONA URBANA
VALORES BASEADOS NO SINAPI (04/2024) / ORSE(08/2023)/SBC(05/2024)COMPOSIÇÕES PRÓPRIAS
ENCARGOS SOCIAIS NÃO DESONERADO : 112,68%(HORA) 69,90%(MÊS) BDI: 25,00%

PLANILHA ORÇAMENTÁRIA ANALÍTICA

CPU	102258	SINAPI	TAPA VISTA DE MICTÓRIO EM PAINEL DE GRANILITE, ESP = 3CM, ASSENTADO COM ARGAMASSA COLANTE AC III-E . AF 01/2021	m²	1,0000	416,82	416,82		
CPU_A	88274	SINAPI	MARMORISTA/GRANITEIRO COM ENCARGOS COMPLEMENTARES	H	2,4660	28,07	69,22		
CPU_A	88316	SINAPI	SERVENTE COM ENCARGOS COMPLEMENTARES	H	1,2330	22,54	27,79		
CPU_A	91692	SINAPI	SERRA CIRCULAR DE BANCADA COM MOTOR ELÉTRICO POTÊNCIA DE 5HP, COM COIFA PARA DISCO 10" - CHP DIURNO. AF 08/2015	CHP	0,0610	29,80	1,81		
CPU_A	91693	SINAPI	SERRA CIRCULAR DE BANCADA COM MOTOR ELÉTRICO POTÊNCIA DE 5HP, COM COIFA PARA DISCO 10" - CHI DIURNO. AF 08/2015	CHI	2,4040	28,52	68,56		
INS	00010698	SINAPI	DIVISORIA, PLACA PRE-MOLDADA EM GRANILITE, MARMORITE OU GRANITINA, E = *3 CM	m²	1,0000	245,82	245,82		
INS	00037596	SINAPI	ARGAMASSA COLANTE TIPO AC III E	KG	0,9700	3,74	3,62		
				MO sem LS =>	54,82	LS =>	61,7800	MO com LS =>	116,60
				Valor do BDI =>	104,20	Valor com BDI =>			521,02
				Quant. =>	3,8400	Preço Total =>	2.000,71		

19.5	Código	Banco	Descrição	Und	Quant.	Valor Unit	Total		
CPU	86938	SINAPI	CUBA DE EMBUTIR OVAL EM LOUÇA BRANCA, 35 X 50CM OU EQUIVALENTE, INCLUSO VÁLVULA E SIFÃO TIPO GARRAFA EM METAL CROMADO - FORNECIMENTO E INSTALAÇÃO. AF 01/2020	UN	1,0000	520,57	520,57		
CPU_A	86877	SINAPI	VÁLVULA EM METAL CROMADO 1.1/2" X 1.1/2" PARA TANQUE OU LAVATÓRIO, COM OU SEM LADRÃO - FORNECIMENTO E INSTALAÇÃO. AF 01/2020	UN	1,0000	87,34	87,34		
CPU_A	86881	SINAPI	SIFÃO DO TIPO GARRAFA EM METAL CROMADO 1 X 1.1/2" FORNECIMENTO E INSTALAÇÃO. AF 01/2020	UN	1,0000	267,56	267,56		
CPU_A	86901	SINAPI	CUBA DE EMBUTIR OVAL EM LOUÇA BRANCA, 35 X 50CM OU EQUIVALENTE - FORNECIMENTO E INSTALAÇÃO. AF 01/2020	UN	1,0000	165,67	165,67		
				MO sem LS =>	14,47	LS =>	16,3100	MO com LS =>	30,78
				Valor do BDI =>	130,14	Valor com BDI =>			650,71
				Quant. =>	30,0000	Preço Total =>	19.521,30		

19.6	Código	Banco	Descrição	Und	Quant.	Valor Unit	Total		
CPU	86942	SINAPI	LAVATÓRIO LOUÇA BRANCA SUSPENSO, 29,5 X 39CM OU EQUIVALENTE, PADRÃO POPULAR, INCLUSO SIFÃO TIPO GARRAFA EM PVC, VÁLVULA E ENGATE FLEXÍVEL 30CM EM PLÁSTICO E TORNEIRA CROMADA DE MESA. PADRÃO POPULAR - FORNECIMENTO E	UN	1,0000	315,52	315,52		
CPU_A	86879	SINAPI	VÁLVULA EM PLÁSTICO 1" PARA PIA, TANQUE OU LAVATÓRIO, COM OU SEM LADRÃO - FORNECIMENTO E INSTALAÇÃO. AF 01/2020	UN	1,0000	9,95	9,95		
CPU_A	86882	SINAPI	SIFÃO DO TIPO GARRAFA/COPO EM PVC 1.1/4" X 1.1/2" FORNECIMENTO E INSTALAÇÃO. AF 01/2020	UN	1,0000	23,10	23,10		
CPU_A	86884	SINAPI	ENGATE FLEXÍVEL EM PLÁSTICO BRANCO, 1/2" X 30CM - FORNECIMENTO E INSTALAÇÃO. AF 01/2020	UN	1,0000	11,09	11,09		
CPU_A	86904	SINAPI	LAVATÓRIO LOUÇA BRANCA SUSPENSO, 29,5 X 39CM OU EQUIVALENTE, PADRÃO POPULAR - FORNECIMENTO E INSTALAÇÃO. AF 01/2020	UN	1,0000	164,02	164,02		
CPU_A	86906	SINAPI	TORNEIRA CROMADA DE MESA, 1/2" OU 3/4" PARA LAVATÓRIO, PADRÃO POPULAR - FORNECIMENTO E INSTALAÇÃO. AF 01/2020	UN	1,0000	107,36	107,36		
				MO sem LS =>	10,45	LS =>	11,7700	MO com LS =>	22,22
				Valor do BDI =>	78,88	Valor com BDI =>			394,40
				Quant. =>	4,0000	Preço Total =>	1.577,60		

19.7	Código	Banco	Descrição	Und	Quant.	Valor Unit	Total
------	--------	-------	-----------	-----	--------	------------	-------

PROPRIETÁRIO: PREFEITURA MUNICIPAL DE SANTA LUZIA DO PARUÁ
OBJETO : REFORMA E AMPLIAÇÃO DA ESCOLA MUNICIPAL LAURA ESTRELA
LOCAL: ZONA URBANA
VALORES BASEADOS NO SINAPI (04/2024) / ORSE(08/2023)/SBC(05/2024)COMPOSIÇÕES PRÓPRIAS
ENCARGOS SOCIAIS NÃO DESONERADO : 112,68%(HORA) 69,90%(MÊS) BDI: 25,00%

PLANILHA ORÇAMENTÁRIA ANALÍTICA									
CPU	86906	SINAPI	TORNEIRA CROMADA DE MESA, 1/2"OU 3/4"PARA LAVATÓRIO, PADRÃO POPULAR - FORNECIMENTO E INSTALAÇÃO. AF 01/2020	UN	1,0000	107,36	107,36		
CPU_A	88267	SINAPI	ENCANADOR OU BOMBEIRO HIDRÁULICO COM ENCARGOS COMPLEMENTARES	H	0,0960	27,45	2,63		
CPU_A	88316	SINAPI	SERVEENTE COM ENCARGOS COMPLEMENTARES	H	0,0303	22,54	0,68		
INS	00003146	SINAPI	FITA VEDA ROSCA EM ROLOS DE 18 MM X 10 M (L X C)	UN	0,0210	3,90	0,08		
INS	00013415	SINAPI	TORNEIRA DE MESA/BANCADA, PARA LAVATORIO, FIXA, METALICA CROMADA, PADRAO POPULAR. 1/2 " OU 3/4 " (REF 1193)	UN	1,0000	103,97	103,97		
				MO sem LS =>	1,07	LS =>	1,2100	MO com LS =>	2,28
				Valor do BDI =>	26,84	Valor com BDI =>			134,20
				Quant. =>	34,0000	Preço Total =>	4.562,80		

19.8	Código	Banco	Descrição	Und	Quant.	Valor Unit	Total		
CPU	190404	SBC	BANCADA EM GRANITO PRETO SAO GABRIEL	m²	1,0000	670,47	670,47		
INS	000050	SBC	CIMENTO PORTLAND CP III 32RS NBR 11578 (quilo)	KG	4,6000	0,81	3,72		
INS	000100	SBC	AREIA GROSSA LAVADA	m³	0,0010	81,04	0,08		
INS	004612	SBC	MAO FRANCESA 30cm EM ACO INOXIDAVEL 304 PARA SUPORTE DE BANCADAS E PRATELEIRAS	UN	2,0000	129,40	258,80		
INS	010434	SBC	GRANITO PRETO SAO GABRIEL	m²	1,0500	360,00	378,00		
INS	099398	SBC	MARMORISTA	H	0,7580	25,69	19,47		
INS	099664	SBC	AJUDANTE ESPECIALIZADO - MARMORISTA	H	0,7580	13,72	10,40		
				MO sem LS =>	14,04	LS =>	15,8300	MO com LS =>	29,87
				Valor do BDI =>	167,61	Valor com BDI =>			838,08
				Quant. =>	20,8460	Preço Total =>	17.470,61		

19.9	Código	Banco	Descrição	Und	Quant.	Valor Unit	Total		
CPU	86929	SINAPI	TANQUE DE MÁRMORE SINTÉTICO SUSPENSO, 22L OU EQUIVALENTE, INCLUSO SIFÃO FLEXÍVEL EM PVC, VÁLVULA PLÁSTICA E TORNEIRA DE METAL CROMADO PADRÃO POPULAR - FORNECIMENTO E INSTALAÇÃO. AF 01/2020	UN	1,0000	379,21	379,21		
CPU_A	86876	SINAPI	TANQUE DE MÁRMORE SINTÉTICO SUSPENSO, 22L OU EQUIVALENTE - FORNECIMENTO E INSTALAÇÃO. AF 01/2020	UN	1,0000	279,08	279,08		
CPU_A	86879	SINAPI	VÁLVULA EM PLÁSTICO 1"PARA PIA, TANQUE OU LAVATÓRIO, COM OU SEM LADRÃO - FORNECIMENTO E INSTALAÇÃO. AF 01/2020	UN	1,0000	9,95	9,95		
CPU_A	86883	SINAPI	SIFÃO DO TIPO FLEXÍVEL EM PVC 1 X 1.1/2 - FORNECIMENTO E INSTALAÇÃO. AF 01/2020	UN	1,0000	12,52	12,52		
CPU_A	86913	SINAPI	TORNEIRA CROMADA 1/2"OU 3/4"PARA TANQUE, PADRÃO POPULAR - FORNECIMENTO E INSTALAÇÃO. AF 01/2020	UN	1,0000	77,66	77,66		
				MO sem LS =>	12,61	LS =>	14,2000	MO com LS =>	26,81
				Valor do BDI =>	94,80	Valor com BDI =>			474,01
				Quant. =>	4,0000	Preço Total =>	1.896,04		

19.10	Código	Banco	Descrição	Und	Quant.	Valor Unit	Total		
CPU	100849	SINAPI	ASSENTO SANITÁRIO CONVENCIONAL - FORNECIMENTO E INSTALACAO. AF 01/2020	UN	1,0000	39,04	39,04		
CPU_A	88267	SINAPI	ENCANADOR OU BOMBEIRO HIDRÁULICO COM ENCARGOS COMPLEMENTARES	H	0,1536	27,45	4,21		
CPU_A	88316	SINAPI	SERVEENTE COM ENCARGOS COMPLEMENTARES	H	0,0484	22,54	1,09		
INS	00000377	SINAPI	ASSENTO SANITARIO DE PLASTICO, TIPO CONVENCIONAL	UN	1,0000	33,74	33,74		
				MO sem LS =>	1,72	LS =>	1,9300	MO com LS =>	3,65
				Valor do BDI =>	9,76	Valor com BDI =>			48,80

PROPRIETÁRIO: PREFEITURA MUNICIPAL DE SANTA LUZIA DO PARÁ
OBJETO : REFORMA E AMPLIAÇÃO DA ESCOLA MUNICIPAL LAURA ESTRELA
LOCAL: ZONA URBANA
VALORES BASEADOS NO SINAPI (04/2024) / ORSE(08/2023)/SBC(05/2024)COMPOSIÇÕES PRÓPRIAS
ENCARGOS SOCIAIS NÃO DESONERADO : 112,68%(HORA) 69,90%(MÊS) BDI: 25,00%

PLANILHA ORÇAMENTÁRIA ANALÍTICA

Quant. => 34,000 Preço Total => 1.659,20

19.11	Código	Banco	Descrição	Und	Quant.	Valor Unit	Total		
CPU	95544	SINAPI	PAPELEIRA DE PAREDE EM METAL CROMADO SEM TAMPA, INCLUSO FIXAÇÃO. AF 01/2020	UN	1,0000	78,65	78,65		
CPU_A	88267	SINAPI	ENCANADOR OU BOMBEIRO HIDRÁULICO COM ENCARGOS COMPLEMENTARES	H	0,3162	27,45	8,67		
CPU_A	88316	SINAPI	SERVEANTE COM ENCARGOS COMPLEMENTARES	H	0,0996	22,54	2,24		
INS	00011703	SINAPI	PAPELEIRA DE PAREDE EM METAL CROMADO SEM TAMPA	UN	1,0000	67,74	67,74		
			MO sem LS =>		3,55	LS =>	3,9900	MO com LS =>	7,54
			Valor do BDI =>		19,66		Valor com BDI =>		98,31
					Quant. =>	34,0000	Preço Total =>	3.342,54	

19.12	Código	Banco	Descrição	Und	Quant.	Valor Unit	Total		
CPU	95545	SINAPI	SABONETEIRA DE PAREDE EM METAL CROMADO, INCLUSO FIXAÇÃO. AF 01/2020	UN	1,0000	76,94	76,94		
CPU_A	88267	SINAPI	ENCANADOR OU BOMBEIRO HIDRÁULICO COM ENCARGOS COMPLEMENTARES	H	0,3162	27,45	8,67		
CPU_A	88316	SINAPI	SERVEANTE COM ENCARGOS COMPLEMENTARES	H	0,0996	22,54	2,24		
INS	00011757	SINAPI	SABONETEIRA DE PAREDE EM METAL CROMADO	UN	1,0000	66,03	66,03		
			MO sem LS =>		3,55	LS =>	3,9900	MO com LS =>	7,54
			Valor do BDI =>		19,23		Valor com BDI =>		96,17
					Quant. =>	6,0000	Preço Total =>	577,02	

19.13	Código	Banco	Descrição	Und	Quant.	Valor Unit	Total		
CPU	100869	SINAPI	BARRA DE APOIO RETA, EM ACO INOX POLIDO, COMPRIMENTO 90 CM, FIXADA NA PAREDE - FORNECIMENTO E INSTALAÇÃO. AF 01/2020	UN	1,0000	379,10	379,10		
CPU_A	88267	SINAPI	ENCANADOR OU BOMBEIRO HIDRÁULICO COM ENCARGOS COMPLEMENTARES	H	0,9485	27,45	26,03		
CPU_A	88316	SINAPI	SERVEANTE COM ENCARGOS COMPLEMENTARES	H	0,2988	22,54	6,73		
INS	00004351	SINAPI	PARAFUSO NIQUELADO 3 1/2" COM ACABAMENTO CROMADO PARA FIXAR PEÇA SANITARIA, INCLUI PORCA CEGA, ARRUELA E BUCHA DE NYLON TAMANHO S-8	UN	6,0000	17,64	105,84		
INS	00036206	SINAPI	BARRA DE APOIO RETA, EM ACO INOX POLIDO, COMPRIMENTO 90 CM, DIAMETRO MINIMO 3 CM	UN	1,0000	240,50	240,50		
			MO sem LS =>		10,64	LS =>	11,9800	MO com LS =>	22,62
			Valor do BDI =>		94,77		Valor com BDI =>		473,87
					Quant. =>	12,0000	Preço Total =>	5.686,44	

19.14	Código	Banco	Descrição	Und	Quant.	Valor Unit	Total		
CPU	86916	SINAPI	TORNEIRA PLÁSTICA 3/4" PARA TANQUE - FORNECIMENTO E INSTALAÇÃO. AF 01/2020	UN	1,0000	23,57	23,57		
CPU_A	88267	SINAPI	ENCANADOR OU BOMBEIRO HIDRÁULICO COM ENCARGOS COMPLEMENTARES	H	0,1525	27,45	4,18		
CPU_A	88316	SINAPI	SERVEANTE COM ENCARGOS COMPLEMENTARES	H	0,0481	22,54	1,08		
INS	00003146	SINAPI	FITA VEDA ROSCA EM ROLOS DE 18 MM X 10 M (L X C)	UN	0,0365	3,90	0,14		
INS	00011831	SINAPI	TORNEIRA PLASTICA PARA TANQUE 1/2 " OU 3/4 " COM BICO PARA MANGUEIRA	UN	1,0000	18,17	18,17		
			MO sem LS =>		1,71	LS =>	1,9200	MO com LS =>	3,63
			Valor do BDI =>		5,89		Valor com BDI =>		29,46
					Quant. =>	8,0000	Preço Total =>	235,68	

19.15	Código	Banco	Descrição	Und	Quant.	Valor Unit	Total
-------	--------	-------	-----------	-----	--------	------------	-------

PROPRIETÁRIO: PREFEITURA MUNICIPAL DE SANTA LUZIA DO PARÁ
OBJETO : REFORMA E AMPLIAÇÃO DA ESCOLA MUNICIPAL LAURA ESTRELA
LOCAL: ZONA URBANA
VALORES BASEADOS NO SINAPI (04/2024) / ORSE(08/2023)/SBC(05/2024)COMPOSIÇÕES PRÓPRIAS
ENCARGOS SOCIAIS NÃO DESONERADO : 112,68%(HORA) 69,90%(MÊS) BDI: 25,00%

PLANILHA ORÇAMENTÁRIA ANALÍTICA									
CPU	86936	SINAPI	CUBA DE EMBUTIR DE AÇO INOXIDÁVEL MÉDIA, INCLUSO VÁLVULA TIPO AMERICANA E SIFÃO TIPO GARRAFA EM METAL CROMADO - FORNECIMENTO E INSTALAÇÃO. AF 01/2020	UN	1,0000	589,66	589,66		
CPU_A	86878	SINAPI	VÁLVULA EM METAL CROMADO TIPO AMERICANA 3.1/2" X 1.1/2" PARA PIA - FORNECIMENTO E INSTALAÇÃO. AF 01/2020	UN	1,0000	94,29	94,29		
CPU_A	86881	SINAPI	SIFÃO DO TIPO GARRAFA EM METAL CROMADO 1 X 1.1/2" FORNECIMENTO E INSTALAÇÃO. AF 01/2020	UN	1,0000	267,56	267,56		
CPU_A	86900	SINAPI	CUBA DE EMBUTIR RETANGULAR DE AÇO INOXIDÁVEL, 46 X 30 X 12 CM - FORNECIMENTO E INSTALAÇÃO. AF 01/2020	UN	1,0000	227,81	227,81		
				MO sem LS =>	10,35	LS =>	11,6600	MO com LS =>	22,01
				Valor do BDI =>	147,41	Valor com BDI =>			737,07
				Quant. =>	4,0000	Preço Total =>	2.948,28		

19.16	Código	Banco	Descrição	Und	Quant.	Valor Unit	Total		
CPU	86909	SINAPI	TORNEIRA CROMADA TUBO MÓVEL, DE MESA, 1/2" OU 3/4" PARA PIA DE COZINHA, PADRÃO ALTO - FORNECIMENTO E INSTALAÇÃO.	UN	1,0000	186,46	186,46		
CPU_A	88267	SINAPI	ENCANADOR OU BOMBEIRO HIDRÁULICO COM ENCARGOS COMPLEMENTARES	H	0,1667	27,45	4,57		
CPU_A	88316	SINAPI	SERVENATE COM ENCARGOS COMPLEMENTARES	H	0,0525	22,54	1,18		
INS	00003146	SINAPI	FITA VEDA ROSCA EM ROLOS DE 18 MM X 10 M (L X C)	UN	0,0210	3,90	0,08		
INS	00011772	SINAPI	TORNEIRA METÁLICA CROMADA, DE MESA/BANCADA, PARA COZINHA, BICA MOVEL, COM AREJADOR. 1/2 " OU 3/4 " (REF 1167 / 1168)	UN	1,0000	180,63	180,63		
				MO sem LS =>	1,87	LS =>	2,1000	MO com LS =>	3,97
				Valor do BDI =>	46,61	Valor com BDI =>			233,07
				Quant. =>	4,0000	Preço Total =>	932,28		

20	Código	Banco	Descrição	Und	Quant.	Valor Unit	Total		
20.1	2387	ORSE	SERVIÇOS COMPLEMENTARES				45.152,15		
CPU	2387	ORSE	QUADRO ESCOLAR EM FÓRMICA BRANCA COM MOLDURA	m²	1,0000	424,96	424,96		
CPU_A	10549	ORSE	Encargos Complementares - Servente	h	2,5000	3,72	9,30		
CPU_A	10551	ORSE	Encargos Complementares - Carpinteiro	h	3,0000	3,62	10,86		
CPU_A	10553	ORSE	Encargos Complementares - Pintor	h	1,5000	3,79	5,68		
INS	632	ORSE	Compensado resinado 20mm - Madeirit ou similar	m²	1,2100	59,39	71,86		
INS	1623	ORSE	Moldura de madeira 10 x 1.5 cm	m	4,0000	25,37	101,48		
INS	2424	ORSE	Verniz poliuretano	l	0,5000	32,36	16,18		
INS	001213/SINAPI	ORSE	Carpinteiro de formas (horista)	h	3,0000	18,21	54,63		
INS	001338/SINAPI	ORSE	Chapa de laminado melaminico, liso brilhante, de 1,25 x 3,08 metros, espessura = 0,8 milímetros	m²	1,0500	77,70	81,58		
INS	001339/SINAPI	ORSE	Cola a base de resina sintetica para chapa de laminado melaminico e outros	kq	0,1000	77,90	7,79		
INS	003767/SINAPI	ORSE	Lixa em folha para parede ou madeira, numero 120, cor vermelha	un	0,6000	0,90	0,54		
INS	004783/SINAPI	ORSE	Pintor (horista)	h	1,5000	18,21	27,31		
INS	005067/SINAPI	ORSE	Prego de aço polido com cabeça 16 x 24 (2 1/4 x 12)	kq	0,2000	18,16	3,63		
INS	006111/SINAPI	ORSE	Servente de obras (horista)	h	2,5000	13,65	34,12		
				MO sem LS =>	54,57	LS =>	61,4900	MO com LS =>	116,06
				Valor do BDI =>	106,24	Valor com BDI =>			531,20
				Quant. =>	39,6000	Preço Total =>	21.035,52		

20.2	Código	Banco	Descrição	Und	Quant.	Valor Unit	Total
CPU	99803	SINAPI	LIMPEZA DE PISO CERÂMICO OU PORCELANATO COM PANO ÚMIDO. AF 04/2019	m²	1,0000	2,18	2,18

PROPRIETÁRIO: PREFEITURA MUNICIPAL DE SANTA LUZIA DO PARUÁ
OBJETO : REFORMA E AMPLIAÇÃO DA ESCOLA MUNICIPAL LAURA ESTRELA
LOCAL: ZONA URBANA
VALORES BASEADOS NO SINAPI (04/2024) / ORSE(08/2023)/SBC(05/2024)COMPOSIÇÕES PRÓPRIAS
ENCARGOS SOCIAIS NÃO DESONERADO : 112,68%(HORA) 69,90%(MÊS) BDI: 25,00%

PLANILHA ORÇAMENTÁRIA ANALÍTICA

CPU_A	88316	SINAPI	SERVENTE COM ENCARGOS COMPLEMENTARES	H	0,0970	22,54	2,18
				MO sem LS =>	0,63	LS =>	0,7200
				Valor do BDI =>	0,54	Valor com BDI =>	MO com LS =>
							1,35
							2,72
				Quant. =>	2719,7567	Preço Total =>	7.397,73

20.3	Código	Banco	Descrição	Und	Quant.	Valor Unit	Total
CPU	99806	SINAPI	LIMPEZA DE REVESTIMENTO CERÂMICO EM PAREDE COM PANO ÚMIDO AF 04/2019	m²	1,0000	0,90	0,90
CPU_A	88316	SINAPI	SERVENTE COM ENCARGOS COMPLEMENTARES	H	0,0400	22,54	0,90
				MO sem LS =>	0,26	LS =>	0,2900
				Valor do BDI =>	0,22	Valor com BDI =>	MO com LS =>
							0,55
							1,12
				Quant. =>	648,4275	Preço Total =>	726,23

20.4	Código	Banco	Descrição	Und	Quant.	Valor Unit	Total
CPU	99825	SINAPI	LIMPEZA DE PORTA DE VIDRO COM CAIXILHO EM AÇO/ ALUMÍNIO/ PVC. AF 04/2019	m²	1,0000	3,78	3,78
CPU_A	88316	SINAPI	SERVENTE COM ENCARGOS COMPLEMENTARES	H	0,1160	22,54	2,61
INS	00005318	SINAPI	DILUENTE AGUARRAS	L	0,0230	22,00	0,50
INS	00044329	SINAPI	DETERGENTE NEUTRO USO GERAL, CONCENTRADO	L	0,0060	13,61	0,08
INS	00044331	SINAPI	LIMPA VIDROS COM PULVERIZADOR	L	0,0110	54,19	0,59
				MO sem LS =>	0,76	LS =>	0,8600
				Valor do BDI =>	0,94	Valor com BDI =>	MO com LS =>
							1,62
							4,72
				Quant. =>	36,7200	Preço Total =>	173,31

20.5	Código	Banco	Descrição	Und	Quant.	Valor Unit	Total
CPU	99821	SINAPI	LIMPEZA DE JANELA DE VIDRO COM CAIXILHO EM ACO/ALUMÍNIO/PVC. AF 04/2019	m²	1,0000	3,24	3,24
CPU_A	88316	SINAPI	SERVENTE COM ENCARGOS COMPLEMENTARES	H	0,0920	22,54	2,07
INS	00005318	SINAPI	DILUENTE AGUARRAS	L	0,0230	22,00	0,50
INS	00044329	SINAPI	DETERGENTE NEUTRO USO GERAL, CONCENTRADO	L	0,0060	13,61	0,08
INS	00044331	SINAPI	LIMPA VIDROS COM PULVERIZADOR	L	0,0110	54,19	0,59
				MO sem LS =>	0,60	LS =>	0,6800
				Valor do BDI =>	0,81	Valor com BDI =>	MO com LS =>
							1,28
							4,05
				Quant. =>	113,2200	Preço Total =>	458,54

20.6	Código	Banco	Descrição	Und	Quant.	Valor Unit	Total
CPU	99822	SINAPI	LIMPEZA DE PORTA DE MADEIRA. AF 04/2019	m²	1,0000	1,05	1,05
CPU_A	88316	SINAPI	SERVENTE COM ENCARGOS COMPLEMENTARES	H	0,0470	22,54	1,05
				MO sem LS =>	0,31	LS =>	0,3400
				Valor do BDI =>	0,26	Valor com BDI =>	MO com LS =>
							0,65
							1,31
				Quant. =>	46,2000	Preço Total =>	60,52

20.7	Código	Banco	Descrição	Und	Quant.	Valor Unit	Total
CPU	99818	SINAPI	LIMPEZA DE BACIA SANITÁRIA, BIDÊ OU MICTÓRIO EM LOUÇA, INCLUSIVE METAIS CORRESPONDENTES. AF 04/2019	UN	1,0000	5,88	5,88
CPU_A	88316	SINAPI	SERVENTE COM ENCARGOS COMPLEMENTARES	H	0,1240	22,54	2,79
INS	00044329	SINAPI	DETERGENTE NEUTRO USO GERAL, CONCENTRADO	L	0,1000	13,61	1,36
INS	00044330	SINAPI	DESINFETANTE PRONTO USO	L	0,1670	10,38	1,73

PROPRIETÁRIO: PREFEITURA MUNICIPAL DE SANTA LUZIA DO PARÁ
OBJETO : REFORMA E AMPLIAÇÃO DA ESCOLA MUNICIPAL LAURA ESTRELA
LOCAL: ZONA URBANA
VALORES BASEADOS NO SINAPI (04/2024) / ORSE(08/2023)/SBC(05/2024)COMPOSIÇÕES PRÓPRIAS
ENCARGOS SOCIAIS NÃO DESONERADO : 112,68%(HORA) 69,90%(MÊS) BDI: 25,00%

PLANILHA ORÇAMENTÁRIA ANALÍTICA

MO sem LS => 0,81 LS => 0,9200 MO com LS => 1,73
Valor do BDI => 1,47 Valor com BDI => 7,35
Quant. => 68,0000 Preço Total => 499,80

20.8	Código	Banco	Descrição	Und	Quant.	Valor Unit	Total
CPU	97637	SINAPI	REMOÇÃO DE TAPUME/ CHAPAS METÁLICAS E DE MADEIRA, DE FORMA MANUAL, SEM REAPROVEITAMENTO. AF 09/2023	m²	1,0000	2,92	2,92
CPU_A	88278	SINAPI	MONTADOR DE ESTRUTURA METÁLICA COM ENCARGOS COMPLEMENTARES	H	0,0337	23,19	0,78
CPU_A	88316	SINAPI	SERVEANTE COM ENCARGOS COMPLEMENTARES	H	0,0952	22,54	2,14

MO sem LS => 0,87 LS => 0,9800 MO com LS => 1,85
Valor do BDI => 0,73 Valor com BDI => 3,65
Quant. => 78,0000 Preço Total => 284,70

20.9	Código	Banco	Descrição	Und	Quant.	Valor Unit	Total
CPU	04042026	Próprio	DESMOBILIZAÇÃO DE MÁQUINAS E EQUIPAMENTOS	UN	1,0000	11.612,64	11.612,64
CPU_A	91395	SINAPI	CAMINHÃO TOCO, PBT 14.300 KG, CARGA ÚTIL MÁX. 9.710 KG, DIST. ENTRE EIXOS 3,56 M, POTÊNCIA 185 CV, INCLUSIVE CARROCERIA FIXA ABERTA DE MADEIRA P/ TRANSPORTE GERAL DE CARGA SECA, DIMEN. APROX. 2,50 X 6,50 X 0,50 M - CHI DIURNO. AF 06/2014	CHI	16,0000	66,69	1.067,04
CPU_A	91387	SINAPI	CAMINHÃO BASCULANTE 10 M3, TRUCADO CABINE SIMPLES, PESO BRUTO TOTAL 23.000 KG, CARGA ÚTIL MÁXIMA 15.935 KG, DISTÂNCIA ENTRE EIXOS 4,80 M, POTÊNCIA 230 CV INCLUSIVE CAÇAMBA METÁLICA - CHI DIURNO. AF 06/2014	CHI	16,0000	83,39	1.334,24
CPU_A	5942	SINAPI	PÁ CARREGADEIRA SOBRE RODAS, POTÊNCIA LÍQUIDA 128 HP, CAPACIDADE DA CAÇAMBA 1,7 A 2,8 M3, PESO OPERACIONAL 11632 KG - CHI DIURNO. AF 06/2014	CHI	16,0000	69,41	1.110,56
CPU_A	5845	SINAPI	TRATOR DE PNEUS, POTÊNCIA 122 CV, TRAÇÃO 4X4, PESO COM LASTRO DE 4.510 KG - CHI DIURNO. AF 06/2014	CHI	16,0000	51,33	821,28
CPU_A	5934	SINAPI	MOTONIVELADORA POTÊNCIA BÁSICA LÍQUIDA (PRIMEIRA MARCHA) 125 HP, PESO BRUTO 13032 KG, LARGURA DA LÂMINA DE 3,7 M - CHI DIURNO. AF 06/2014	CHI	16,0000	95,07	1.521,12
CPU_A	89883	SINAPI	CAMINHÃO BASCULANTE 18 M3, COM CAVALO MECÂNICO DE CAPACIDADE MÁXIMA DE TRAÇÃO COMBINADO DE 45000 KG, POTÊNCIA 330 CV, INCLUSIVE SEMIREBOQUE COM CAÇAMBA METÁLICA - CHP DIURNO. AF 12/2014	CHP	16,0000	359,90	5.758,40

MO sem LS => 1.119,58 LS => 1261,5400 MO com LS => 2.381,12
Valor do BDI => 2.903,16 Valor com BDI => 14.515,80
Quant. => 1,0000 Preço Total => 14.515,80

Total sem BDI #####
Total do BDI #####
Total Geral #####



PROPRIETÁRIO: PREFEITURA MUNICIPAL DE SANTA LUZIA DO PARUÁ
OBJETO : REFORMA E AMPLIAÇÃO DA ESCOLA MUNICIPAL LAURA ESTRELA
LOCAL: ZONA URBANA
VALORES BASEADOS NO SINAPI (04/2024) / ORSE(08/2023)/SBC(05/2024)COM
ENCARGOS SOCIAIS NÃO DESONERADO : 112,68%(HORA) 69,90%(MÊS) BDI: 25,00%

CRONOGRAMA FÍSICO E FINANCEIRO										
ITEM	DESCRIÇÃO	TOTAL POR ETA	ME 01	ME 02	ME 03	ME 04	ME 05	ME 06	ME 07	ME 08
1	ADMINISTRAÇÃO DA OBRA E IMPLANTAÇÃO DE CANTEIROS	100,00% 313.450,91	30,00% 94.035,27	10,00% 31.345,09	10,00% 31.345,09	10,00% 31.345,09	10,00% 31.345,09	10,00% 31.345,09	10,00% 31.345,09	10,00% 31.345,09
2	DEMOLIÇÕES E RETIRADAS	100,00% 132.132,10	100,00% 132.132,10							
3	SERVIÇOS PRELIMINARES	100,00% 21.469,73	100,00% 21.469,73							
4	MOVIMENTAÇÃO DE TERRA	100,00% 101.943,47	100,00% 101.943,47							
5	INFRA ESTRUTURA	100,00% 131.036,55	75,00% 98.277,41	25,00% 32.759,14						
6	SUPRA-ESTRUTURA	100,00% 800.078,95	25,00% 200.019,74	50,00% 400.039,48	25,00% 200.019,74					
7	ESTRUTURA METÁLICA E COBERTURA	100,00% 403.616,40				35,00% 141.265,74	35,00% 141.265,74	30,00% 121.084,92		
8	ALVENARIA E VEDAÇÃO	100,00% 459.948,11			15,00% 68.992,22	25,00% 114.987,03	35,00% 160.981,84	25,00% 114.987,03		
9	PAVIMENTAÇÃO	100,00% 633.872,46			35,00% 221.855,36	35,00% 221.855,36	25,00% 158.468,12			5,00% 31.693,62
10	INSTALAÇÕES ELÉTRICA	100,00% 426.116,76		25,00% 106.529,19	25,00% 106.529,19			25,00% 106.529,19		25,00% 106.529,19
11	INSTALAÇÕES HIDRÁULICAS	100,00% 38.468,72					50,00% 19.234,36	50,00% 19.234,36		
12	INSTALAÇÕES GÁS GLP	100,00% 11.205,63								100,00% 11.205,63
13	INSTALAÇÕES ESGOTO SANITÁRIO	100,00% 118.318,34							50,00% 59.159,17	50,00% 59.159,17
14	INSTALAÇÃO DE CLIMATIZAÇÃO	100,00%							50,00%	50,00%
15	INSTALAÇÃO DE COMBATE A INCÊNDIO E PÂNICO	100,00% 109.082,04					30,00% 32.724,61	35,00% 38.178,71	35,00% 38.178,71	
16	REVESTIMENTO DE PAREDE E TETO	100,00% 754.763,97				20,00% 150.952,79	20,00% 150.952,79	20,00% 150.952,79	20,00% 150.952,79	20,00% 150.952,79
17	PINTURA	100,00% 334.122,92							50,00% 167.061,46	50,00% 167.061,46
18	ESQUADRIAS DE MADEIRA, VIDRO E	100,00%						35,00%	35,00%	30,00%
19	LOUÇAS E METAIS SANITÁRIOS	100,00% 99.063,72							50,00% 49.531,86	50,00% 49.531,86
20	SERVIÇOS COMPLEMENTARES	100,00% 45.152,15							25,00% 11.288,04	75,00% 33.864,11
Porcentagem			12,24%	10,78%	11,88%	12,47%	13,13%	13,14%	12,07%	14,3%
Custo			647.877,72	570.672,89	628.741,60	660.406,01	694.972,55	695.399,23	639.189,02	756.859,52
Porcentagem Acumulado			12,24%	23,02%	34,89%	47,37%	60,49%	73,63%	85,7%	100,0%
Custo Acumulado			647.877,72	1.218.550,61	1.847.292,21	2.507.698,22	3.202.670,77	3.898.070,00	4.537.259,02	5.294.118,54



PROPRIETÁRIO: PREFEITURA MUNICIPAL DE SANTA LUZIA DO PARUÁ
OBJETO : REFORMA E AMPLIAÇÃO DA ESCOLA MUNICIPAL LAURA ESTRELA
LOCAL: ZONA URBANA
VALORES BASEADOS NO SINAPI (04/2024) / ORSE(08/2023)/SBC(05/2024)COMPOSIÇÕES PRÓPRIAS
ENCARGOS SOCIAIS NÃO DESONERADO : 112,68%(HORA) 69,90%(MÊS) BDI: 25,00%

CURVA ABC DE SERVIÇOS

CÓDIGO	BANCO	DESCRIÇÃO	UND	QUANT.	VALOR UNIT.	TOTAL	PESO(%)	PESO ACUMULADO (%)
103337	SINAPI	ALVENARIA DE VEDAÇÃO DE BLOCOS VAZADOS DE CONCRETO APARENTE DE 9X19X39 CM (ESPESSURA 9 CM) E ARGAMASSA DE ASSENTAMENTO COM PREPARO MANUAL. AF 12/2021	m²	3.711,00	106,01	393.403,00	7,43	7,43
87257	SINAPI	REVESTIMENTO CERÂMICO PARA PISO COM PLACAS TIPO ESMALTADA EXTRA DE DIMENSÕES 60X60 CM APLICADA EM AMBIENTES DE ÁREA MAIOR QUE 10 M2. AF 02/2023 PE	m²	2.719,76	133,08	361.945,21	6,84	14,27
7823	ORSE	LAJE PRÉ-FABRICADA TRELICADA PARA PISO OU COBERTURA, INTEREIXO 38CM, H=16CM, EL. ENCHIMENTO EM EPS H=12CM. INCLUSIVE ESCORAMENTO EM MADEIRA E CAPEAMENTO 4CM.	m²	1.034,37	278,05	287.606,57	5,43	19,7
03062024	Próprio	ADMINISTRAÇÃO DA OBRA	UN	1	264.865,60	264.865,60	5	24,7
94216	SINAPI	TELHAMENTO COM TELHA METÁLICA TERMOACÚSTICA E = 30 MM, COM ATÉ 2 ÁGUAS, INCLUSO IÇAMENTO. AF 07/2019	m²	938,8	236,05	221.603,74	4,19	28,89
87547	SINAPI	MASSA ÚNICA, PARA RECEBIMENTO DE PINTURA, EM ARGAMASSA TRAÇO 1:2:8, PREPARO MECÂNICO COM BETONEIRA 400L, APLICADA MANUALMENTE EM FACES INTERNAS DE PAREDES, ESPESSURA DE 10MM, COM EXECUÇÃO DE TALISCAS. AF 06/2014	m²	6.773,57	32,5	220.141,04	4,16	33,05
96116	SINAPI	FORRO EM RÉGUAS DE PVC, FRISADO, PARA AMBIENTES COMERCIAIS, INCLUSIVE ESTRUTURA BIDIRECIONAL DE FIXAÇÃO. AF 08/2023 PS	m²	2.069,54	85,22	176.366,19	3,33	36,38
88497	SINAPI	EMASSAMENTO COM MASSA LÁTEX, APLICAÇÃO EM PAREDE, DUAS DEMÃOS, LIXAMENTO MANUAL. AF_04/2023	m²	6.773,57	22,28	150.915,15	2,85	39,23
88489	SINAPI	PINTURA LÁTEX ACRÍLICA PREMIUM, APLICAÇÃO MANUAL EM PAREDES, DUAS DEMÃOS. AF_04/2023	m²	6.773,57	19,1	129.375,19	2,44	41,67
11347	ORSE	FORNECIMENTO E INSTALAÇÃO DE FACHADA EM PELE DE VIDRO, EM VIDRO LAMINADO 3+3 REFLETIVO	m²	57,08	2.186,35	124.796,85	2,36	44,03
91338	SINAPI	PORTA DE ALUMÍNIO DE ABRIR COM LAMBRI, COM GUARNIÇÃO, FIXAÇÃO COM PARAFUSOS - FORNECIMENTO E INSTALAÇÃO. AF 12/2019	m²	107,99	1.131,41	122.180,96	2,31	46,34
92453	SINAPI	MONTAGEM E DESMONTAGEM DE FÔRMA DE VIGA, ESCORAMENTO COM GARFO DE MADEIRA, PÉ-DIREITO DUPLO, EM CHAPA DE MADEIRA RESINADA, 4 UTILIZAÇÕES. AF 09/2020	m²	292,7425	346,63	101.473,33	1,92	48,25
97096	SINAPI	CONCRETAGEM DE RADIER, PISO DE CONCRETO OU LAJE SOBRE SOLO, FCK 30 MPA - LANÇAMENTO, ADENSAMENTO E ACABAMENTO. AF 09/2021	m³	108,429	847,63	91.907,67	1,74	49,99
94966	SINAPI	CONCRETO FCK = 30MPA, TRAÇO 1:2,1:2,5 (EM MASSA SECA DE CIMENTO/ AREIA MÉDIA/ BRITA 1) - PREPARO MECÂNICO COM BETONEIRA 400 L. AF 05/2021	m³	135,39	657,85	89.066,31	1,68	51,67
100775	SINAPI	ESTRUTURA TRELICADA DE COBERTURA, TIPO FINK, COM LIGAÇÕES SOLDADAS, INCLUSOS PERFIS METÁLICOS, CHAPAS METÁLICAS, MÃO DE OBRA E TRANSPORTE COM GUINDASTE - FORNECIMENTO E INSTALAÇÃO. AF 01/2020 PSA	KG	5.235,41	16,61	86.960,16	1,64	53,32
87904	SINAPI	CHAPISCO APLICADO EM ALVENARIA (COM PRESENÇA DE VÃOS) E ESTRUTURAS DE CONCRETO DE FACHADA, COM COLHER DE PEDREIRO. ARGAMASSA TRACO 1:3 COM PREPARO MANUAL. AF 10/2022	m²	7.422,00	10,86	80.602,89	1,52	54,84
104611	SINAPI	REVESTIMENTO CERÂMICO PARA PAREDES INTERNAS COM PLACAS TIPO ESMALTADA EXTRA DE DIMENSÕES 60X60 CM APLICADAS NA ALTURA INTEIRA DAS PAREDES. AF 02/2023 PE	m²	648,4275	120,05	77.843,72	1,47	56,31
96973	SINAPI	CORDOALHA DE COBRE NU 35 MM², NÃO ENTERRADA, COM ISOLADOR - FORNECIMENTO E INSTALAÇÃO. AF_08/2023	M	864,9	85,2	73.689,48	1,39	57,7
08062025	Próprio	PORTA DE ABRIR COM MOLA HIDRÁULICA, EM VIDRO TEMPERADO, ESPESSURA 12 MM, INCLUSIVE ACESSÓRIOS.	m²	36,72	1.965,82	72.184,91	1,36	59,06
101094	SINAPI	PISO PODOTÁTIL DE ALERTA OU DIRECIONAL, DE BORRACHA, ASSENTADO SOBRE ARGAMASSA. AF_05/2020	M	285,44	223,16	63.698,79	1,2	60,27
102257	SINAPI	DIVISORIA SANITÁRIA, TIPO CABINE, EM PAINEL DE GRANILITE, ESP = 3CM, ASSENTADO COM ARGAMASSA COLANTE AC III-E, EXCLUSIVE FERRAGENS. AF 01/2021	m²	130,059	478,97	62.294,35	1,18	61,44
92581	SINAPI	TRAMA DE AÇO COMPOSTA POR TERÇAS PARA TELHADOS DE ATÉ 2 ÁGUAS PARA TELHA ESTRUTURAL DE FIBROCIMENTO, INCLUSO TRANSPORTE VERTICAL. AF 07/2019	m²	938,8	60,65	56.938,22	1,08	62,52
101166	SINAPI	ALVENARIA DE EMBASAMENTO COM BLOCO ESTRUTURAL DE CERÂMICA, DE 14X19X29CM E ARGAMASSA DE ASSENTAMENTO COM PREPARO EM BETONEIRA. AF 05/2020	m³	60,1524	868,21	52.224,91	0,99	63,51
103670	SINAPI	LANÇAMENTO COM USO DE BALDES, ADENSAMENTO E ACABAMENTO DE CONCRETO EM ESTRUTURAS. AF_02/2022	m³	135,39	382,67	51.809,69	0,98	64,48
92762	SINAPI	ARMAÇÃO DE PILAR OU VIGA DE ESTRUTURA CONVENCIONAL DE CONCRETO ARMADO UTILIZANDO AÇO CA-50 DE 10,0 MM - MONTAGEM. AF 06/2022	KG	3.794,00	13,55	51.408,70	0,97	65,46

PROPRIETÁRIO: PREFEITURA MUNICIPAL DE SANTA LUZIA DO PARUÁ
OBJETO : REFORMA E AMPLIAÇÃO DA ESCOLA MUNICIPAL LAURA ESTRELA
LOCAL: ZONA URBANA
VALORES BASEADOS NO SINAPI (04/2024) / ORSE(08/2023)/SBC(05/2024)COMPOSIÇÕES PRÓPRIAS
ENCARGOS SOCIAIS NÃO DESONERADO : 112,68%(HORA) 69,90%(MÊS) BDI: 25,00%

CURVA ABC DE SERVIÇOS

CÓDIGO	BANCO	DESCRIÇÃO	UND	QUANT.	VALOR UNIT.	TOTAL	PESO(%)	PESO ACUMULADO (%)
96522	SINAPI	ESCAVAÇÃO MANUAL PARA BLOCO DE COROAMENTO OU SAPATA (SEM ESCAVAÇÃO PARA COLOCAÇÃO DE FÔRMAS). AF 01/2024	m³	270	184,46	49.804,20	0,94	66,4
102106	SINAPI	TRANSFORMADOR DE DISTRIBUIÇÃO, 150 KVA, TRIFÁSICO, 60 HZ, CLASSE 15 KV, IMERSO EM ÓLEO MINERAL, INSTALAÇÃO EM POSTE (NÃO INCLUSO SUPORTE) - FORNECIMENTO E INSTALAÇÃO. AF 12/2020	UN	1	44.602,06	44.602,06	0,84	67,24
92759	SINAPI	ARMAÇÃO DE PILAR OU VIGA DE ESTRUTURA CONVENCIONAL DE CONCRETO ARMADO UTILIZANDO AÇO CA-60 DE 5,0 MM - MONTAGEM. AF 06/2022	KG	2.341,00	17,42	40.780,22	0,77	68,01
94572	SINAPI	JANELA DE ALUMÍNIO DE CORRER COM 3 FOLHAS (2 VENEZIANAS E 1 PARA VIDRO), COM VIDROS, BATENTE E FERRAGENS. EXCLUSIVE ACABAMENTO, ALIZAR E CONTRAMARCO. FORNECIMENTO E INSTALAÇÃO. AF 12/2019	m²	55,27	694,93	38.408,78	0,73	68,73
91794	Próprio	(COMPOSIÇÃO REPRESENTATIVA) DO SERVIÇO DE INST. TUBO PVC, SÉRIE N, ESGOTO PREDIAL, 100 MM (INST. RAMAL DESCARGA, RAMAL DE ESG. SANIT., PRUMADA ESG. SANIT., VENTILAÇÃO OU SUB-COLETOR AÉREO), INCL. CONEXÕES E CORTES. FIXAÇÕES. P/ PRÉDIOS. AF 10/2015	M	411,77	90,76	37.372,24	0,71	69,44
88470	SINAPI	CONTRAPISO COM ARGAMASSA AUTONIVELANTE, APLICADO SOBRE LAJE, NÃO ADERIDO, ESPESSURA 3CM. AF 07/2021	m²	1.034,77	35,76	37.003,37	0,7	70,14
100066	Próprio	ARMAÇÃO PARA LAJE PREMOLDADA COM TELA Q-196	m²	1.034,77	34,66	35.865,12	0,68	70,82
91926	SINAPI	CABO DE COBRE FLEXÍVEL ISOLADO, 2,5 MM², ANTI-CHAMA 450/750 V, PARA CIRCUITOS TERMINAIS - FORNECIMENTO E INSTALAÇÃO. AF 03/2023	M	6.733,60	5,26	35.418,73	0,67	71,49
87528	SINAPI	EMBOÇO, PARA RECEBIMENTO DE CERÂMICA, EM ARGAMASSA TRAÇO 1:2:8, PREPARO MANUAL, APLICADO MANUALMENTE EM FACES INTERNAS DE PAREDES, PARA AMBIENTE COM ÁREA MENOR QUE 5M2, ESPESSURA DE 20MM. COM EXECUÇÃO DE TALISCAS. AF 06/2014	m²	648,4275	54,05	35.047,50	0,66	72,15
91834	SINAPI	ELETRODUTO FLEXÍVEL CORRUGADO, PVC, DN 25 MM (3/4"), PARA CIRCUITOS TERMINAIS, INSTALADO EM FORRO - FORNECIMENTO E INSTALAÇÃO. AF 03/2023	M	1.336,23	24,17	32.296,67	0,61	72,76
95878	SINAPI	TRANSPORTE COM CAMINHÃO BASCULANTE DE 10 M³, EM VIA URBANA PAVIMENTADA, DMT ATÉ 30 KM (UNIDADE: TXKM). AF 07/2020	TXKM	14.609,97	2,18	31.849,74	0,6	73,36
97088	SINAPI	ARMAÇÃO PARA EXECUÇÃO DE RADIER, PISO DE CONCRETO OU LAJE SOBRE SOLO, COM USO DE TELA Q-92. AF 09/2021	KG	1.684,99	17,61	29.672,61	0,56	73,92
97585	SINAPI	LUMINÁRIA TIPO CALHA, DE SOBREPOR, COM 2 LÂMPADAS TUBULARES FLUORESCENTES DE 18 W, COM REATOR DE PARTIDA RÁPIDA - FORNECIMENTO E INSTALAÇÃO. AF 02/2020	UN	188	156,46	29.414,48	0,56	74,48
94569	SINAPI	JANELA DE ALUMÍNIO TIPO MAXIM-AR, COM VIDROS, BATENTE E FERRAGENS. EXCLUSIVE ALIZAR, ACABAMENTO E CONTRAMARCO. FORNECIMENTO E INSTALAÇÃO. AF 12/2019	m²	30,4	944,35	28.708,24	0,54	75,02
090685	Próprio	PINGADEIRA CONCRETO PARA TOPO DE MUROS 0,20M	M	223,45	127,32	28.449,65	0,54	75,56
00004746	SINAPI	PEDREGULHO OU PICARRA DE JAZIDA, AO NATURAL, PARA BASE DE PAVIMENTAÇÃO (RETIRADO NA JAZIDA, SEM TRANSPORTE)	m³	377,741	74,7	28.217,25	0,53	76,09
92362	SINAPI	TUBO DE AÇO PRETO SEM COSTURA, CONEXÃO SOLDADA, DN 65 (2 1/2"), INSTALADO EM REDE DE ALIMENTAÇÃO PARA HIDRANTE - FORNECIMENTO E INSTALAÇÃO. AF 10/2020	M	115,5	242,13	27.966,01	0,53	76,62
96556	SINAPI	CONCRETAGEM DE SAPATA, FCK 30 MPA, COM USO DE JERICA - LANÇAMENTO, ADENSAMENTO E ACABAMENTO. AF 01/2024	m³	24,94	1.115,17	27.812,33	0,53	77,14
88494	SINAPI	EMASSAMENTO COM MASSA LÁTEX, APLICAÇÃO EM TETO, UMA DEMÃO, LIXAMENTO MANUAL. AF_04/2023	m²	1.034,77	26,87	27.804,26	0,53	77,67
96977	SINAPI	CORDOALHA DE COBRE NU 50 MM², ENTERRADA - FORNECIMENTO E INSTALAÇÃO. AF_08/2023	M	410,05	67,31	27.600,46	0,52	78,19
0820240	Próprio	KIT DE PORTA DE MADEIRA PARA PINTURA, SEMI-OCA (PESADA OU SUPERPESADA), PADRÃO POPULAR, 90X210CM, ESPESSURA DE 3,5CM, ITENS INCLUSOS: DOBRADIÇAS, MONTAGEM E INSTALAÇÃO DO BATENTE, FECHADURA COM EXECUÇÃO DO FURO.VISOR DE ALUMÍNIO E VIDRO - FORNECIMENTO E INSTALAÇÃO	UN	11	2.320,76	25.528,36	0,48	78,67
95240	SINAPI	LASTRO DE CONCRETO MAGRO, APLICADO EM PISOS, LAJES SOBRE SOLO OU RADIERS, ESPESSURA DE 3 CM. AF 01/2024	m²	1.084,29	23,33	25.296,48	0,48	79,15

PROPRIETÁRIO: PREFEITURA MUNICIPAL DE SANTA LUZIA DO PARUÁ
OBJETO : REFORMA E AMPLIAÇÃO DA ESCOLA MUNICIPAL LAURA ESTRELA
LOCAL: ZONA URBANA
VALORES BASEADOS NO SINAPI (04/2024) / ORSE(08/2023)/SBC(05/2024)COMPOSIÇÕES PRÓPRIAS
ENCARGOS SOCIAIS NÃO DESONERADO : 112,68%(HORA) 69,90%(MÊS) BDI: 25,00%

CURVA ABC DE SERVIÇOS									
CÓDIGO	BANCO	DESCRIÇÃO	UND	QUANT.	VALOR UNIT.	TOTAL	PESO(%)	PESO ACUMULADO (%)	
5057	ORSE	REVESTIMENTO METÁLICO EM ALUMÍNIO COMPOSTO (ALUCOBOND), E=0,3MM, PINTURA KAYNAR 500 COMPOSTA POR SEIS CAMADAS, INCLUSIVE ESTRUTURA METÁLICA AUXILIAR EM PERFIL DE VIGA "U" DE 2" - FORNECIMENTO E MONTAGEM	m²	38	631,56	23.999,28	0,45	79,6	
88488	SINAPI	PINTURA LÁTEX ACRÍLICA PREMIUM, APLICAÇÃO MANUAL EM TETO, DUAS DEMÃOS. AF_04/2023	m²	1.034,77	22,16	22.930,50	0,43	80,04	
102122	SINAPI	BOMBA CENTRÍFUGA, TRIFÁSICA, 10 CV OU 9,86 HP, HM 85 A 140 M, Q 4,2 A 14,9 M3/H - FORNECIMENTO E INSTALAÇÃO. AF 12/2020	UN	2	11.248,67	22.497,34	0,42	80,46	
86932	SINAPI	VASO SANITÁRIO SIFONADO COM CAIXA ACOPLADA LOUÇA BRANCA - PADRÃO MÉDIO, INCLUSO ENGATE FLEXÍVEL EM METAL CROMADO, 1/2 X 40CM - FORNECIMENTO E INSTALAÇÃO. AF 01/2020	UN	28	782,36	21.906,08	0,41	80,87	
04042025	Próprio	MOBILIZAÇÃO DE MÁQUINAS E EQUIPAMENTOS	UN	1	21.773,70	21.773,70	0,41	81,29	
99059	SINAPI	LOCACAO CONVENCIONAL DE OBRA, UTILIZANDO GABARITO DE TÁBUAS CORRIDAS PONTALETADAS A CADA 2,00M - 2 UTILIZAÇÕES. AF 10/2018	M	254,17	84,47	21.469,73	0,41	81,69	
2387	ORSE	QUADRO ESCOLAR EM FÓRMICA BRANCA COM MOLDURA	m²	39,6	531,2	21.035,52	0,4	82,09	
104919	SINAPI	ARMAÇÃO DE SAPATA ISOLADA, VIGA BALDRAME E SAPATA CORRIDA UTILIZANDO AÇO CA-50 DE 10 MM - MONTAGEM. AF 01/2024	KG	1.259,00	15,7	19.766,30	0,37	82,46	
86938	SINAPI	CUBA DE EMBUTIR OVAL EM LOUÇA BRANCA, 35 X 50CM OU EQUIVALENTE, INCLUSO VÁLVULA E SIFÃO TIPO GARRAFA EM METAL CROMADO - FORNECIMENTO E INSTALAÇÃO. AF 01/2020	UN	30	650,71	19.521,30	0,37	82,83	
92761	SINAPI	ARMAÇÃO DE PILAR OU VIGA DE ESTRUTURA CONVENCIONAL DE CONCRETO ARMADO UTILIZANDO AÇO CA-50 DE 8,0 MM - MONTAGEM. AF 06/2022	KG	1.252,00	15,26	19.105,52	0,36	83,19	
97626	SINAPI	DEMOLIÇÃO DE PILARES E VIGAS EM CONCRETO ARMADO, DE FORMA MANUAL, SEM REAPROVEITAMENTO. AF 09/2023	m³	25,48875	747,11	19.042,90	0,36	83,55	
97634	SINAPI	DEMOLIÇÃO DE REVESTIMENTO CERÂMICO, DE FORMA MECANIZADA COM MARTELETE, SEM REAPROVEITAMENTO. AF 09/2023	m²	2.223,05	8,56	19.029,32	0,36	83,91	
97622	SINAPI	DEMOLIÇÃO DE ALVENARIA DE BLOCO FURADO, DE FORMA MANUAL, SEM REAPROVEITAMENTO. AF_09/2023	m³	254,8875	74,33	18.945,78	0,36	84,27	
98071	SINAPI	TANQUE SÉPTICO RETANGULAR, EM ALVENARIA COM TIJOLOS CERÂMICOS MACIÇOS, DIMENSÕES INTERNAS: 1,6 X 4,6 X H=2,4 M, VOLUME ÚTIL: 14720 L (PARA 105 CONTRIBUINTES). AF 12/2020	UN	1	18.869,61	18.869,61	0,36	84,62	
97330	SINAPI	TUBO EM COBRE FLEXÍVEL, DN 5/8", COM ISOLAMENTO, INSTALADO EM RAMAL DE ALIMENTAÇÃO DE AR CONDICIONADO COM CONDENSADORA INDIVIDUAL FORNECIMENTO E INSTALAÇÃO. AF 12/2015	M	198	94,01	18.613,98	0,35	84,98	
94228	SINAPI	CALHA EM CHAPA DE AÇO GALVANIZADO NÚMERO 24, DESENVOLVIMENTO DE 50 CM, INCLUSO TRANSPORTE VERTICAL. AF 07/2019	M	186,02	99,37	18.484,80	0,35	85,33	
190404	SBC	BANCADA EM GRANITO PRETO SAO GABRIEL	m²	20,846	838,08	17.470,61	0,33	85,66	
101912	SINAPI	ABRIGO PARA HIDRANTE, 75X45X17CM, COM REGISTRO GLOBO ANGULAR 45 GRAUS 2 1/2", ADAPTADOR STORZ 2 1/2", MANGUEIRA DE INCÊNDIO 15M 2 1/2" E ESGUICHO EM LATÃO 2 1/2" - FORNECIMENTO E INSTALAÇÃO. AF 10/2020	UN	6	2.791,82	16.750,92	0,32	85,97	
100982	SINAPI	CARGA, MANOBRA E DESCARGA DE ENTULHO EM CAMINHÃO BASCULANTE 10 M³ - CARGA COM ESCAVADEIRA HIDRÁULICA (CACAMBA DE 0,80 M³ / 111 HP) E DESCARGA LIVRE (UNIDADE: M3). AF 07/2020	m³	1.461,00	11,46	16.743,02	0,32	86,29	
92421	SINAPI	MONTAGEM E DESMONTAGEM DE FÔRMA DE PILARES RETANGULARES E ESTRUTURAS SIMILARES, PÉ-DIREITO DUPLO, EM CHAPA DE MADEIRA COMPENSADA RESINADA, 4 UTILIZAÇÕES. AF 09/2020	m²	119,7525	138,6	16.597,69	0,31	86,6	
92763	SINAPI	ARMAÇÃO DE PILAR OU VIGA DE ESTRUTURA CONVENCIONAL DE CONCRETO ARMADO UTILIZANDO AÇO CA-50 DE 12,5 MM - MONTAGEM. AF 06/2022	KG	1.439,00	11,33	16.303,87	0,31	86,91	
96527	SINAPI	ESCAVAÇÃO MANUAL PARA VIGA BALDRAME OU SAPATA CORRIDA (INCLUINDO ESCAVAÇÃO PARA COLOCAÇÃO DE FÔRMAS). AF 01/2024	m³	120,3048	134,42	16.171,37	0,31	87,21	
87884	SINAPI	CHAPISCO APLICADO NO TETO OU EM ALVENARIA E ESTRUTURA, COM ROLO PARA TEXTURA ACRÍLICA. ARGAMASSA INDUSTRIALIZADA COM PREPARO MANUAL. AF 10/2022	m²	1.034,77	15,43	15.966,50	0,3	87,52	

PROPRIETÁRIO: PREFEITURA MUNICIPAL DE SANTA LUZIA DO PARÁ
OBJETO : REFORMA E AMPLIAÇÃO DA ESCOLA MUNICIPAL LAURA ESTRELA
LOCAL: ZONA URBANA
VALORES BASEADOS NO SINAPI (04/2024) / ORSE(08/2023)/SBC(05/2024)COMPOSIÇÕES PRÓPRIAS
ENCARGOS SOCIAIS NÃO DESONERADO : 112,68%(HORA) 69,90%(MÊS) BDI: 25,00%

CURVA ABC DE SERVIÇOS

CÓDIGO	BANCO	DESCRIÇÃO	UND	QUANT.	VALOR UNIT.	TOTAL	PESO(%)	PESO ACUMULADO (%)
89957	Próprio	PONTO DE CONSUMO TERMINAL DE ÁGUA FRIA (SUBRAMAL) COM TUBULAÇÃO DE PVC, DN 25 MM, INSTALADO EM RAMAL DE ÁGUA. INCLUSOS RASGO E CHUMBAMENTO EM ALVENARIA.	UN	91	173,37	15.776,67	0,3	87,81
94994	SINAPI	EXECUÇÃO DE PASSEIO (CALÇADA) OU PISO DE CONCRETO COM CONCRETO MOLDADO IN LOCO, FEITO EM OBRA, ACABAMENTO CONVENCIONAL, ESPESSURA 8 CM. ARMADO. AF_08/2022	m²	133,55	114,16	15.246,06	0,29	88,1
92771	SINAPI	ARMAÇÃO DE LAJE DE ESTRUTURA CONVENCIONAL DE CONCRETO ARMADO UTILIZANDO AÇO CA-50 DE 10,0 MM - MONTAGEM. AF_06/2022	KG	1.125,00	12,97	14.591,25	0,28	88,38
04042026	Próprio	DESMOBILIZAÇÃO DE MÁQUINAS E EQUIPAMENTOS	UN	1	14.515,80	14.515,80	0,27	88,65
94451	SINAPI	CUMEEIRA PARA TELHA DE FIBROCIMENTO ESTRUTURAL E = 6 MM, INCLUSO ACESSÓRIOS DE FIXAÇÃO E IÇAMENTO. AF_07/2019	M	83,08	173,66	14.427,67	0,27	88,92
102619	SINAPI	CAIXA D'ÁGUA EM POLIÉSTER REFORÇADO COM FIBRA DE VIDRO, 10000 LITROS - FORNECIMENTO E INSTALAÇÃO. AF_06/2021	UN	2	7.177,28	14.354,56	0,27	89,2
98297	SINAPI	CABO ELETRÔNICO CATEGORIA 6, INSTALADO EM EDIFICAÇÃO INSTITUCIONAL - FORNECIMENTO E INSTALAÇÃO. AF_11/2019	M	1.220,10	11,7	14.275,17	0,27	89,47
94570	SINAPI	JANELA DE ALUMÍNIO DE CORRER COM 2 FOLHAS PARA VIDROS, COM VIDROS, BATENTE, ACABAMENTO COM ACETATO OU BRILHANTE E FERRAGENS. EXCLUSIVE ALIZAR E CONTRAMARCO. FORNECIMENTO E INSTALAÇÃO. AF_12/2019	m²	27,55	489,55	13.487,10	0,25	89,72
96562	SINAPI	SUORTE PARA ELETROCALHA LISA OU PERFURADA EM AÇO GALVANIZADO, LARGURA 400 MM, EM PERFILADO COM COMPRIMENTO DE 45 CM FIXADO EM LAJE, POR METRO DE ELETROCALHA FIXADA. AF_09/2023	M	184,6	72	13.291,20	0,25	89,97
96541	SINAPI	FABRICAÇÃO, MONTAGEM E DESMONTAGEM DE FÔRMA PARA SAPATA, EM CHAPA DE MADEIRA COMPENSADA RESINADA, E=17 MM, 4 UTILIZAÇÕES. AF_01/2024	m²	55,23	236,61	13.067,97	0,25	90,22
91793	Próprio	(COMPOSIÇÃO REPRESENTATIVA) DO SERVIÇO DE INSTALAÇÃO DE TUBO DE PVC, SÉRIE NORMAL, ESGOTO PREDIAL, DN 50 MM (INSTALADO EM RAMAL DE DESCARGA OU RAMAL DE ESGOTO SANITÁRIO), INCLUSIVE CONEXÕES, CORTES E FIXAÇÕES PARA. PRÉDIOS. AF_10/2015	M	105,33	122,5	12.902,92	0,24	90,46
101801	SINAPI	CAIXA COM GRELHA RETANGULAR DE FERRO FUNDIDO, EM ALVENARIA COM BLOCOS DE CONCRETO, DIMENSÕES INTERNAS: 0,30 X 1,00 X 1,00. AF_12/2020	UN	9	1.387,82	12.490,38	0,24	90,7
97650	SINAPI	REMOÇÃO DE TRAMA DE MADEIRA PARA COBERTURA, DE FORMA MANUAL, SEM REAPROVEITAMENTO. AF_09/2023	m²	1.201,65	10,02	12.040,53	0,23	90,93
92764	SINAPI	ARMAÇÃO DE PILAR OU VIGA DE ESTRUTURA CONVENCIONAL DE CONCRETO ARMADO UTILIZANDO AÇO CA-50 DE 16,0 MM - MONTAGEM. AF_06/2022	KG	1.066,00	10,96	11.683,36	0,22	91,15
91928	SINAPI	CABO DE COBRE FLEXÍVEL ISOLADO, 4 MM², ANTI-CHAMA 450/750 V, PARA CIRCUITOS TERMINAIS - FORNECIMENTO E INSTALAÇÃO. AF_03/2023	M	1.431,40	8,1	11.594,34	0,22	91,36
98065	SINAPI	SUMIDOURO CIRCULAR, EM CONCRETO PRÉ-MOLDADO, DIÂMETRO INTERNO = 2,88 M, ALTURA INTERNA = 3,0 M, ÁREA DE INFILTRAÇÃO: 31,4 M² (PARA 12 CONTRIBUINTES). AF_12/2020 PA	UN	1	10.346,33	10.346,33	0,2	91,56
00010777	SINAPI	LOCAÇÃO DE CONTAINER 2,30 X 4,30 M, ALT. 2,50 M, PARA SANITÁRIO, COM 3 BACIAS, 4 CHUVEIROS, 1 LAVATORIO E 1 MICTORIO (NAO INCLUI MOBILIZACAO/DESMOBILIZACAO)	MES	8	1.181,53	9.452,24	0,18	91,74
96619	SINAPI	LASTRO DE CONCRETO MAGRO, APLICADO EM BLOCOS DE COROAMENTO OU SAPATAS, ESPESSURA DE 5 CM. AF_01/2024	m²	187,8	48,66	9.138,34	0,17	91,91
98459	SINAPI	TAPUME COM TELHA METÁLICA. AF_05/2018	m²	78	116,43	9.081,54	0,17	92,08
91959	SINAPI	INTERRUPTOR SIMPLES (2 MÓDULOS), 10A/250V, INCLUINDO SUPORTE E PLACA - FORNECIMENTO E INSTALAÇÃO. AF_03/2023	UN	148	60,63	8.973,24	0,17	92,25
92770	SINAPI	ARMAÇÃO DE LAJE DE ESTRUTURA CONVENCIONAL DE CONCRETO ARMADO UTILIZANDO AÇO CA-50 DE 8,0 MM - MONTAGEM. AF_06/2022	KG	611	14,62	8.932,82	0,17	92,42
101565	SINAPI	CABO DE COBRE FLEXÍVEL ISOLADO, 70 MM², 0,6/1,0 KV, PARA REDE AÉREA DE DISTRIBUIÇÃO DE ENERGIA ELÉTRICA DE BAIXA TENSÃO - FORNECIMENTO E INSTALAÇÃO. AF_07/2020	M	100,4	85,9	8.624,36	0,16	92,58

PROPRIETÁRIO: PREFEITURA MUNICIPAL DE SANTA LUZIA DO PARÁ
OBJETO : REFORMA E AMPLIAÇÃO DA ESCOLA MUNICIPAL LAURA ESTRELA
LOCAL: ZONA URBANA
VALORES BASEADOS NO SINAPI (04/2024) / ORSE(08/2023)/SBC(05/2024)COMPOSIÇÕES PRÓPRIAS
ENCARGOS SOCIAIS NÃO DESONERADO : 112,68%(HORA) 69,90%(MÊS) BDI: 25,00%

CURVA ABC DE SERVIÇOS

CÓDIGO	BANCO	DESCRIÇÃO	UND	QUANT.	VALOR UNIT.	TOTAL	PESO(%)	PESO ACUMULADO (%)
92008	SINAPI	TOMADA BAIXA DE EMBUTIR (2 MÓDULOS), 2P+T 10 A, INCLUINDO SUPORTE E PLACA - FORNECIMENTO E INSTALAÇÃO. AF_03/2023	UN	132	64,5	8.514,00	0,16	92,74
100858	SINAPI	MICTÓRIO SIFONADO LOUÇA BRANCA PADRÃO MÉDIO FORNECIMENTO E INSTALAÇÃO. AF_01/2020	UN	8	1.012,22	8.097,76	0,15	92,9
98304	SINAPI	PATCH PANEL 48 PORTAS, CATEGORIA 6 - FORNECIMENTO E INSTALAÇÃO. AF_11/2019	UN	2	3.868,23	7.736,46	0,15	93,04
97329	SINAPI	TUBO EM COBRE FLEXÍVEL, DN 1/2", COM ISOLAMENTO, INSTALADO EM RAMAL DE ALIMENTAÇÃO DE AR CONDICIONADO COM CONDENSADORA INDIVIDUAL FORNECIMENTO E INSTALAÇÃO. AF_12/2015	M	96	77,13	7.404,48	0,14	93,18
99803	SINAPI	LIMPEZA DE PISO CERÂMICO OU PORCELANATO COM PANO ÚMIDO. AF_04/2019	m²	2.719,76	2,72	7.397,73	0,14	93,32
98562	SINAPI	IMPERMEABILIZAÇÃO DE SUPERFÍCIE COM ARGAMASSA DE CIMENTO E AREIA, COM ADITIVO IMPERMEABILIZANTE, E = 1.5CM. AF_09/2023	m²	110,46	64,46	7.120,25	0,13	93,46
101909	SINAPI	EXTINTOR DE INCÊNDIO PORTÁTIL COM CARGA DE PQS DE 6 KG, CLASSE BC - FORNECIMENTO E INSTALAÇÃO. AF_10/2020 PE	UN	22	306,56	6.744,32	0,13	93,59
95472	SINAPI	VASO SANITARIO SIFONADO CONVENCIONAL PARA PCD SEM FURO FRONTAL COM LOUÇA BRANCA SEM ASSENTO, INCLUSO CONJUNTO DE LIGAÇÃO PARA BACIA SANITÁRIA AJUSTÁVEL - FORNECIMENTO E INSTALAÇÃO. AF_01/2020	UN	6	1.108,23	6.649,38	0,13	93,71
762	ORSE	FORNECIMENTO E INSTALAÇÃO DE ELETROCALHA PERFURADA 100 X 50 X 3000 MM (REF. MOPA OU SIMILAR)	m	184,6	35,53	6.558,83	0,12	93,83
00010776	SINAPI	LOCACAO DE CONTAINER 2,30 X 6,00 M, ALT. 2,50 M, PARA ESCRITORIO, SEM DIVISORIAS INTERNAS E SEM SANITARIO (NAO INCLUI MOBILIZACAO/DESMOBILIZACAO)	MES	8	812,98	6.503,84	0,12	93,96
101986	SINAPI	FABRICAÇÃO DE FÔRMA PARA ESCADAS, COM 2 LANCES EM "U" E LAJE CASCATA, EM CHAPA DE MADEIRA COMPENSADA RESINADA, E= 17 MM. AF_11/2020	m²	29,28	216,22	6.330,92	0,12	94,08
97328	SINAPI	TUBO EM COBRE FLEXÍVEL, DN 3/8", COM ISOLAMENTO, INSTALADO EM RAMAL DE ALIMENTAÇÃO DE AR CONDICIONADO COM CONDENSADORA INDIVIDUAL FORNECIMENTO E INSTALAÇÃO. AF_12/2015	M	102	61,83	6.306,66	0,12	94,2
97661	SINAPI	REMOÇÃO DE CABOS ELÉTRICOS, COM SEÇÃO DE 10 MM², FORMA MANUAL, SEM REAPROVEITAMENTO. AF_09/2023	M	6.733,60	0,93	6.262,24	0,12	94,31
90831	SINAPI	FECHADURA DE EMBUTIR PARA PORTA DE BANHEIRO, COMPLETA, ACABAMENTO PADRÃO MÉDIO, INCLUSO EXECUÇÃO DE FURO - FORNECIMENTO E INSTALAÇÃO. AF_12/2019	UN	32	195,57	6.258,24	0,12	94,43
91925	SINAPI	CABO DE COBRE FLEXÍVEL ISOLADO, 1,5 MM², ANTI-CHAMA 0,6/1,0 KV, PARA CIRCUITOS TERMINAIS - FORNECIMENTO E INSTALAÇÃO. AF_03/2023	M	1.417,30	4,37	6.193,60	0,12	94,55
101965	SINAPI	PEITORIL LINEAR EM GRANITO OU MÁRMORE, L = 15CM, COMPRIMENTO DE ATÉ 2M, ASSENTADO COM ARGAMASSA 1:6 COM ADITIVO. AF_11/2020	M	25,705	230,83	5.933,48	0,11	94,66
98307	SINAPI	TOMADA DE REDE RJ45 - FORNECIMENTO E INSTALAÇÃO. AF_11/2019	UN	94	62,6	5.884,40	0,11	94,77
91785	Próprio	(COMPOSIÇÃO REPRESENTATIVA) DO SERVIÇO DE INSTALAÇÃO DE TUBOS DE PVC, SOLDÁVEL, ÁGUA FRIA, DN 25 MM (INSTALADO EM RAMAL, SUB-RAMAL, RAMAL DE DISTRIBUIÇÃO OU PRUMADA), INCLUSIVE CONEXÕES, CORTES E FIXAÇÕES. PARA PRÉDIOS. AF_10/2015	M	103,14	56,03	5.778,93	0,11	94,88
91937	SINAPI	CAIXA OCTOGONAL 3" X 3", PVC, INSTALADA EM LAJE - FORNECIMENTO E INSTALAÇÃO. AF_03/2023	UN	247	23,36	5.769,92	0,11	94,99
96388	SINAPI	EXECUÇÃO E COMPACTAÇÃO DE BASE E OU SUB BASE PARA PAVIMENTAÇÃO DE SOLOS DE COMPORTAMENTO LATERÍTICO (ARENOSO) - EXCLUSIVE SOLO, ESCAVACÃO, CARGA E TRANSPORTE. AF_11/2019	m³	377,741	15,23	5.752,99	0,11	95,1
100869	SINAPI	BARRA DE APOIO RETA, EM ACO INOX POLIDO, COMPRIMENTO 90 CM, FIXADA NA PAREDE - FORNECIMENTO E INSTALAÇÃO. AF_01/2020	UN	12	473,87	5.686,44	0,11	95,21
97647	SINAPI	REMOÇÃO DE TELHAS DE FIBROCIMENTO METÁLICA E CERÂMICA, DE FORMA MANUAL, SEM REAPROVEITAMENTO. AF_09/2023	m²	1.201,65	4,63	5.563,63	0,11	95,31
91792	Próprio	(COMPOSIÇÃO REPRESENTATIVA) DO SERVIÇO DE INSTALAÇÃO DE TUBO DE PVC, SÉRIE NORMAL, ESGOTO PREDIAL, DN 40 MM (INSTALADO EM RAMAL DE DESCARGA OU RAMAL DE ESGOTO SANITÁRIO), INCLUSIVE CONEXÕES, CORTES E FIXAÇÕES. PARA PRÉDIOS. AF_10/2015	M	57,77	95,81	5.534,94	0,1	95,42
91939	SINAPI	CAIXA RETANGULAR 4" X 2" ALTA (2,00 M DO PISO), PVC, INSTALADA EM PAREDE - FORNECIMENTO E INSTALAÇÃO. AF_03/2023	UN	124	42,72	5.297,28	0,1	95,52

PROPRIETÁRIO: PREFEITURA MUNICIPAL DE SANTA LUZIA DO PARUÁ
OBJETO : REFORMA E AMPLIAÇÃO DA ESCOLA MUNICIPAL LAURA ESTRELA
LOCAL: ZONA URBANA
VALORES BASEADOS NO SINAPI (04/2024) / ORSE(08/2023)/SBC(05/2024)COMPOSIÇÕES PRÓPRIAS
ENCARGOS SOCIAIS NÃO DESONERADO : 112,68%(HORA) 69,90%(MÊS) BDI: 25,00%

CURVA ABC DE SERVIÇOS									
CÓDIGO	BANCO	DESCRIÇÃO	UND	QUANT.	VALOR UNIT.	TOTAL	PESO(%)	PESO ACUMULADO (%)	
92980	SINAPI	CABO DE COBRE FLEXÍVEL ISOLADO, 10 MM ² , ANTI-CHAMA 0,6/1,0 KV, PARA DISTRIBUIÇÃO - FORNECIMENTO E INSTALAÇÃO. AF_12/2015	M	426	12,38	5.273,88	0,1	95,62	
94231	SINAPI	RUFO EM CHAPA DE AÇO GALVANIZADO NÚMERO 24, CORTE DE 25 CM, INCLUSO TRANSPORTE VERTICAL. AF_07/2019	M	82,49	63,06	5.201,81	0,1	95,72	
95945	SINAPI	ARMAÇÃO DE ESCADA, DE UMA ESTRUTURA CONVENCIONAL DE CONCRETO ARMADO UTILIZANDO AÇO CA-50 DE 8,0 MM - MONTAGEM. AF_11/2020	KG	259	19,93	5.161,87	0,1	95,81	
101749	SINAPI	PISO CIMENTADO, TRAÇO 1:3 (CIMENTO E AREIA), ACABAMENTO LISO, ESPESSURA 4,0 CM, PREPARO MECÂNICO DA ARGAMASSA. AF_09/2020	m ²	70,73	70,13	4.960,29	0,09	95,91	
93189	SINAPI	VERGA MOLDADA IN LOCO EM CONCRETO PARA PORTAS COM MAIS DE 1,5 M DE VÃO. AF_03/2016	M	35,1	141,26	4.958,22	0,09	96	
97495	SINAPI	TÊ, EM AÇO, CONEXÃO SOLDADA, DN 65 (2 1/2"), INSTALADO EM REDE DE ALIMENTAÇÃO PARA HIDRANTE - FORNECIMENTO E INSTALAÇÃO. AF_10/2020	UN	8	601,97	4.815,76	0,09	96,09	
1679	ORSE	PONTO DE ESGOTO COM TUBO DE PVC RÍGIDO SOLDÁVEL DE Ø 40 MM (LAVATÓRIOS, MICTÓRIOS, RALOS SIFONADOS, ETC...)	un	53	88,01	4.664,53	0,09	96,18	
101882	SINAPI	QUADRO DE DISTRIBUIÇÃO DE ENERGIA EM CHAPA DE AÇO GALVANIZADO, DE EMBUTIR, COM BARRAMENTO TRIFÁSICO, PARA 30 DISJUNTORES DIN 225A - FORNECIMENTO E INSTALAÇÃO. AF_10/2020	UN	3	1.545,51	4.636,53	0,09	96,27	
86906	SINAPI	TORNEIRA CROMADA DE MESA, 1/2"OU 3/4"PARA LAVATÓRIO, PADRÃO POPULAR - FORNECIMENTO E INSTALAÇÃO. AF_01/2020	UN	34	134,2	4.562,80	0,09	96,35	
102617	SINAPI	CAIXA D'ÁGUA EM POLIÉSTER REFORÇADO COM FIBRA DE VIDRO, 5000 LITROS - FORNECIMENTO E INSTALAÇÃO. AF_06/2021	UN	1	4.425,37	4.425,37	0,08	96,44	
89865	SINAPI	TUBO, PVC, SOLDÁVEL, DN 25MM, INSTALADO EM DRENO DE AR-CONDICIONADO - FORNECIMENTO E INSTALAÇÃO. AF_08/2022	M	198	21,5	4.257,00	0,08	96,52	
97536	SINAPI	TUBO DE AÇO GALVANIZADO COM COSTURA, CLASSE MÉDIA, CONEXÃO ROSQUEADA, DN 25 (1"), INSTALADO EM RAMAIS E SUB-RAMAIS DE GÁS - FORNECIMENTO E INSTALAÇÃO. AF_10/2020	M	54,6	77,88	4.252,24	0,08	96,6	
93201	SINAPI	FIXAÇÃO (ENCUNHAMENTO) DE ALVENARIA DE VEDAÇÃO COM ARGAMASSA APLICADA COM COLHER. AF_03/2016	M	501,27	8,48	4.250,76	0,08	96,68	
97087	SINAPI	CAMADA SEPARADORA PARA EXECUÇÃO DE RADIER, PISO DE CONCRETO OU LAJE SOBRE SOLO, EM LONA PLÁSTICA. AF_09/2021	m ²	1.084,29	3,82	4.141,98	0,08	96,76	
1683	ORSE	PONTO DE ESGOTO COM TUBO DE PVC RÍGIDO SOLDÁVEL DE Ø 100 MM (VASO SANITÁRIO)	pt	34	119,7	4.069,80	0,08	96,83	
97906	SINAPI	CAIXA ENTERRADA HIDRÁULICA RETANGULAR, EM ALVENARIA COM BLOCOS DE CONCRETO, DIMENSÕES INTERNAS: 0,6X0,6X0,6 M PARA REDE DE ESGOTO. AF_12/2020	UN	7	566,71	3.966,97	0,07	96,91	
056021	SBC	CENTRAL GAS GLP PARA 4 CILINDROS 45KG	CJ	1	3.951,16	3.951,16	0,07	96,98	
91993	SINAPI	TOMADA ALTA DE EMBUTIR (1 MÓDULO), 2P+T 20 A, INCLUINDO SUPORTE E PLACA - FORNECIMENTO E INSTALAÇÃO. AF_03/2023	UN	61	62,93	3.838,73	0,07	97,05	
91854	SINAPI	ELETRODUTO FLEXÍVEL CORRUGADO, PVC, DN 25 MM (3/4"), PARA CIRCUITOS TERMINAIS, INSTALADO EM PAREDE - FORNECIMENTO E INSTALAÇÃO. AF_03/2023	M	296,94	12,37	3.673,14	0,07	97,12	
12523	ORSE	TAMPA DE ENCAIXE 100 X 3000 MM, ZINCADA, PARA ELETROCALHA METÁLICA (REF.: MOPA OU SIMILAR)	m	184,6	19,77	3.649,54	0,07	97,19	
91786	Próprio	(COMPOSIÇÃO REPRESENTATIVA) DO SERVIÇO DE INSTALAÇÃO TUBOS DE PVC, SOLDÁVEL, ÁGUA FRIA, DN 32 MM (INSTALADO EM RAMAL, SUB-RAMAL, RAMAL DE DISTRIBUIÇÃO OU PRUMADA), INCLUSIVE CONEXÕES, CORTES E FIXAÇÕES. PARA PRÉDIOS	M	94,23	38,61	3.638,22	0,07	97,26	
95544	SINAPI	PAPELEIRA DE PAREDE EM METAL CROMADO SEM TAMPA, INCLUSO FIXAÇÃO. AF_01/2020	UN	34	98,31	3.342,54	0,06	97,32	
101881	SINAPI	QUADRO DE DISTRIBUIÇÃO DE ENERGIA EM CHAPA DE AÇO GALVANIZADO, DE EMBUTIR, COM BARRAMENTO TRIFÁSICO, PARA 40 DISJUNTORES DIN 100A - FORNECIMENTO E INSTALAÇÃO. AF_10/2020	UN	3	1.092,30	3.276,90	0,06	97,39	
91787	Próprio	(COMPOSIÇÃO REPRESENTATIVA) DO SERVIÇO DE INSTALAÇÃO DE TUBOS DE PVC, SOLDÁVEL, ÁGUA FRIA, DN 40 MM (INSTALADO EM PRUMADA), INCLUSIVE CONEXÕES, CORTES E FIXAÇÕES, PARA PRÉDIOS. AF_10/2015	M	76,36	42,61	3.253,69	0,06	97,45	
98689	SINAPI	SOLEIRA EM GRANITO, LARGURA 15 CM, ESPESSURA 2,0 CM. AF_09/2020	M	20,79	151,95	3.159,04	0,06	97,51	

PROPRIETÁRIO: PREFEITURA MUNICIPAL DE SANTA LUZIA DO PARUÁ
OBJETO : REFORMA E AMPLIAÇÃO DA ESCOLA MUNICIPAL LAURA ESTRELA
LOCAL: ZONA URBANA
VALORES BASEADOS NO SINAPI (04/2024) / ORSE(08/2023)/SBC(05/2024)COMPOSIÇÕES PRÓPRIAS
ENCARGOS SOCIAIS NÃO DESONERADO : 112,68%(HORA) 69,90%(MÊS) BDI: 25,00%

CURVA ABC DE SERVIÇOS

CÓDIGO	BANCO	DESCRIÇÃO	UND	QUANT.	VALOR UNIT.	TOTAL	PESO(%)	PESO ACUMULADO (%)
10433	ORSE	FORNECIMENTO E INSTALAÇÃO DE CHAVE SECCIONADORA TRIPOLAR 15KV - 400A, COM PORTA FUSIVEL HH INCORPORADO	un	1	3.084,12	3.084,12	0,06	97,57
86936	SINAPI	CUBA DE EMBUTIR DE AÇO INOXIDÁVEL MÉDIA, INCLUSO VÁLVULA TIPO AMERICANA E SIFÃO TIPO GARRAFA EM METAL CROMADO - FORNECIMENTO E INSTALAÇÃO. AF 01/2020	UN	4	737,07	2.948,28	0,06	97,62
111453	SBC	PORTA DE ENROLAR COM CAIXA EM TIRAS ARTICULADAS CHAPA 22	m²	3,78	742,73	2.807,51	0,05	97,67
99624	SINAPI	VÁLVULA DE RETENÇÃO HORIZONTAL, DE BRONZE, ROSCÁVEL, 2 1/2" - FORNECIMENTO E INSTALAÇÃO. AF_08/2021	UN	4	672,96	2.691,84	0,05	97,73
98305	SINAPI	RACK FECHADO PARA SERVIDOR - FORNECIMENTO E INSTALAÇÃO. AF_11/2019	UN	1	2.683,86	2.683,86	0,05	97,78
91941	SINAPI	CAIXA RETANGULAR 4" X 2" BAIXA (0,30 M DO PISO), PVC, INSTALADA EM PAREDE - FORNECIMENTO E INSTALAÇÃO. AF 03/2023	UN	160	16,53	2.644,80	0,05	97,83
7996	ORSE	DISJUNTOR BIPOLAR DR 25 A - DISPOSITIVO RESIDUAL DIFERENCIAL, TIPO AC, 30MA, REF.5SM1 312-OMB, SIEMENS OU SIMILAR	un	7	377,47	2.642,29	0,05	97,88
91930	SINAPI	CABO DE COBRE FLEXÍVEL ISOLADO, 6 MM², ANTI-CHAMA 450/750 V, PARA CIRCUITOS TERMINAIS - FORNECIMENTO E INSTALAÇÃO. AF 03/2023	M	230,9	11,3	2.609,17	0,05	97,93
91864	SINAPI	ELETRODUTO RÍGIDO ROSCÁVEL, PVC, DN 32 MM (1"), PARA CIRCUITOS TERMINAIS, INSTALADO EM FORRO - FORNECIMENTO E INSTALAÇÃO. AF 03/2023	M	135,3	19,21	2.599,11	0,05	97,97
93012	SINAPI	ELETRODUTO RÍGIDO ROSCÁVEL, PVC, DN 110 MM (4"), PARA REDE ENTERRADA DE DISTRIBUIÇÃO DE ENERGIA ELÉTRICA - FORNECIMENTO E INSTALAÇÃO. AF 12/2021	M	28,5	87,47	2.492,89	0,05	98,02
91788	Próprio	(COMPOSIÇÃO REPRESENTATIVA) DO SERVIÇO DE INSTALAÇÃO DE TUBOS DE PVC, SOLDÁVEL, ÁGUA FRIA, DN 50 MM (INSTALADO EM PRUMADA), INCLUSIVE CONEXÕES, CORTES E FIXAÇÕES, PARA PRÉDIOS. AF 10/2015	M	38,91	63,58	2.473,89	0,05	98,07
101567	SINAPI	CABO DE COBRE FLEXÍVEL ISOLADO, 95 MM², 0,6/1,0 KV, PARA REDE AÉREA DE DISTRIBUIÇÃO DE ENERGIA ELÉTRICA DE BAIXA TENSÃO - FORNECIMENTO E INSTALAÇÃO. AF 07/2020	M	21,8	111,5	2.430,70	0,05	98,11
055993	SBC	CAIXA ALVENARIA P/HIDRANTE PASSEIO 60X70CM C/TAMPAO F.F.	UN	1	2.396,05	2.396,05	0,05	98,16
91799	Próprio	(COMPOSIÇÃO REPRESENTATIVA) DO SERVIÇO DE INST. TUBO PVC, SÉRIE N, ESGOTO PREDIAL, DN 75 MM, (INST. EM RAMAL DE DESCARGA, RAMAL DE ESG. SANITÁRIO, PRUMADA DE ESG. SANITÁRIO OU VENTILAÇÃO), INCL. CONEXÕES. CORTES E FIXAÇÕES. P/ PRÉDIOS	M	42,13	56,4	2.376,13	0,04	98,2
97591	SINAPI	LUMINÁRIA TIPO PLAFON REDONDO COM VIDRO FOSCO, DE SOBREPOR, COM 2 LÂMPADAS FLUORESCENTES DE 15 W, SEM REATOR - FORNECIMENTO E INSTALAÇÃO. AF 02/2020	UN	15	155,12	2.326,80	0,04	98,25
111414	SBC	PORTAO FERRO 1FL.1,05X2,4M TB.ACO 60X40X1,9MM B.CHATA 1X1/4"	m²	2,5	919,28	2.298,20	0,04	98,29
101897	SINAPI	DISJUNTOR TERMOMAGNÉTICO TRIPOLAR , CORRENTE NOMINAL DE 250A - FORNECIMENTO E INSTALAÇÃO. AF 10/2020	UN	2	1.109,06	2.218,12	0,04	98,33
8902	ORSE	DISJUNTOR TERMOMAGNÉTICO TRIPOLAR 300 A COM CAIXA MOLDADA 10 KA	un	1	2.194,38	2.194,38	0,04	98,38
92769	SINAPI	ARMAÇÃO DE LAJE DE ESTRUTURA CONVENCIONAL DE CONCRETO ARMADO UTILIZANDO AÇO CA-50 DE 6,3 MM - MONTAGEM. AF 06/2022	KG	138	15,65	2.159,70	0,04	98,42
91306	SINAPI	FECHADURA DE EMBUTIR PARA PORTAS INTERNAS, COMPLETA, ACABAMENTO PADRÃO MÉDIO, COM EXECUÇÃO DE FURO - FORNECIMENTO E INSTALAÇÃO. AF 12/2019	UN	11	195,57	2.151,27	0,04	98,46
9905	ORSE	TANQUE DE PRESSÃO CAPACIDADE 30 LT (P/INCENDIO)	un	1	2.130,88	2.130,88	0,04	98,5
100742	SINAPI	PINTURA COM TINTA ALQUÍDICA DE ACABAMENTO (ESMALTE SINTÉTICO ACETINADO) APLICADA A ROLO OU PINCEL SOBRE SUPERFÍCIES METÁLICAS (EXCETO PERFIL) EXECUTADO EM OBRA (POR DEMÃO). AF 01/2020	m²	66,7370414	31,86	2.126,24	0,04	98,54
93197	SINAPI	CONTRAVERGA MOLDADA IN LOCO EM CONCRETO PARA VÃOS DE MAIS DE 1,5 M DE COMPRIMENTO. AF_03/2016	M	29,45	71,72	2.112,15	0,04	98,58
13150	ORSE	DISPOSITIVO DE PROTEÇÃO CONTRA SURTO DE TENSÃO DPS 20KA - 175V	un	24	86,87	2.084,88	0,04	98,62
95947	SINAPI	ARMAÇÃO DE ESCADA, DE UMA ESTRUTURA CONVENCIONAL DE CONCRETO ARMADO UTILIZANDO AÇO CA-50 DE 12,5 MM - MONTAGEM. AF 11/2020	KG	173	11,97	2.070,81	0,04	98,66
102258	SINAPI	TAPA VISTA DE MICTÓRIO EM PAINEL DE GRANILITE, ESP = 3CM, ASSENTADO COM ARGAMASSA COLANTE AC III-E . AF 01/2021	m²	3,84	521,02	2.000,71	0,04	98,69

PROPRIETÁRIO: PREFEITURA MUNICIPAL DE SANTA LUZIA DO PARUÁ
OBJETO : REFORMA E AMPLIAÇÃO DA ESCOLA MUNICIPAL LAURA ESTRELA
LOCAL: ZONA URBANA
VALORES BASEADOS NO SINAPI (04/2024) / ORSE(08/2023)/SBC(05/2024)COMPOSIÇÕES PRÓPRIAS
ENCARGOS SOCIAIS NÃO DESONERADO : 112,68%(HORA) 69,90%(MÊS) BDI: 25,00%

CURVA ABC DE SERVIÇOS

CÓDIGO	BANCO	DESCRIÇÃO	UND	QUANT.	VALOR UNIT.	TOTAL	PESO(%)	PESO ACUMULADO (%)
93382	SINAPI	REATERRO MANUAL DE VALAS, COM COMPACTADOR DE SOLOS DE PERCUSSÃO. AF_08/2023	m³	60,1524	33,21	1.997,66	0,04	98,73
94473	SINAPI	COTOVELO 90 GRAUS, EM FERRO GALVANIZADO, CONEXÃO ROSQUEADA, DN 65 (2 1/2"), INSTALADO EM RESERVAÇÃO DE ÁGUA DE EDIFICAÇÃO QUE POSSUA RESERVATÓRIO DE FIBRA/FIBROCIMENTO (FORNECIMENTO E INSTALAÇÃO). AF_06/2016	UN	12	161,95	1.943,40	0,04	98,77
89708	SINAPI	CAIXA SIFONADA, PVC, DN 150 X 185 X 75 MM, JUNTA ELÁSTICA, FORNECIDA E INSTALADA EM RAMAL DE DESCARGA OU EM RAMAL DE ESGOTO SANITÁRIO. AF_08/2022	UN	15	129,41	1.941,15	0,04	98,8
92760	SINAPI	ARMAÇÃO DE PILAR OU VIGA DE ESTRUTURA CONVENCIONAL DE CONCRETO ARMADO UTILIZANDO AÇO CA-50 DE 6,3 MM - MONTAGEM. AF_06/2022	KG	118	16,32	1.925,76	0,04	98,84
86929	SINAPI	TANQUE DE MÁRMORE SINTÉTICO SUSPENSO, 22L OU EQUIVALENTE, INCLUSO SIFÃO FLEXÍVEL EM PVC, VÁLVULA PLÁSTICA E TORNEIRA DE METAL CROMADO PADRÃO POPULAR - FORNECIMENTO E INSTALAÇÃO. AF_01/2020	UN	4	474,01	1.896,04	0,04	98,88
96985	SINAPI	HASTE DE ATERRAMENTO, DIÂMETRO 5/8", COM 3 METROS - FORNECIMENTO E INSTALAÇÃO. AF_08/2023	UN	18	103,12	1.856,16	0,04	98,91
91940	SINAPI	CAIXA RETANGULAR 4" X 2" MÉDIA (1,30 M DO PISO), PVC, INSTALADA EM PAREDE - FORNECIMENTO E INSTALAÇÃO. AF_03/2023	UN	72	25,15	1.810,80	0,03	98,95
91840	SINAPI	ELETRODUTO FLEXÍVEL CORRUGADO, PEAD, DN 40 MM (1 1/4"), PARA CIRCUITOS TERMINAIS, INSTALADO EM FORRO - FORNECIMENTO E INSTALAÇÃO. AF_03/2023	M	60,8	29,61	1.800,28	0,03	98,98
103689	SINAPI	FORNECIMENTO E INSTALAÇÃO DE PLACA DE OBRA COM CHAPA GALVANIZADA E ESTRUTURA DE MADEIRA. AF_03/2022 PS	m²	4,5	394,22	1.773,99	0,03	99,01
47.06.030	CPOS/CDHU	VÁLVULA DE GAVETA EM FERRO FUNDIDO, HASTE ASCENDENTE COM FLANGE, CLASSE 125 LIBRAS, DN= 2'	UN	1	1.742,51	1.742,51	0,03	99,05
98105	SINAPI	CAIXA DE GORDURA DUPLA (CAPACIDADE: 126 L), RETANGULAR, EM ALVENARIA COM TIJOLOS CERÂMICOS MACIÇOS, DIMENSÕES INTERNAS = 0,4X0,7 M. ALTURA INTERNA = 0,8 M. AF_12/2020	UN	2	841	1.682,00	0,03	99,08
100849	SINAPI	ASSENTO SANITÁRIO CONVENCIONAL - FORNECIMENTO E INSTALACAO. AF_01/2020	UN	34	48,8	1.659,20	0,03	99,11
97608	SINAPI	LUMINÁRIA ARANDELA TIPO TARTARUGA, COM GRADE, DE SOBREPOR, COM 1 LÂMPADA FLUORESCENTE DE 15 W, SEM REATOR - FORNECIMENTO E INSTALAÇÃO. AF_02/2020	UN	11	146,93	1.616,23	0,03	99,14
86942	SINAPI	LAVATÓRIO LOUÇA BRANCA SUSPENSO, 29,5 X 39CM OU EQUIVALENTE, PADRÃO POPULAR, INCLUSO SIFÃO TIPO GARRAFA EM PVC, VÁLVULA E ENGATE FLEXÍVEL 30CM EM PLÁSTICO E TORNEIRA CROMADA DE MESA, PADRÃO POPULAR - FORNECIMENTO E INSTALAÇÃO. AF_01/2020	UN	4	394,4	1.577,60	0,03	99,17
101896	SINAPI	DISJUNTOR TERMOMAGNÉTICO TRIPOLAR, CORRENTE NOMINAL DE 200A - FORNECIMENTO E INSTALAÇÃO. AF_10/2020	UN	2	703,36	1.406,72	0,03	99,2
100615	SINAPI	ASSENTAMENTO DE POSTE DE CONCRETO COM COMPRIMENTO NOMINAL DE 12 M, CARGA NOMINAL DE 600 DAN, ENGASTAMENTO BASE CONCRETADA COM 1 M DE CONCRETO E 0,8 M DE SOLO (NÃO INCLUI FORNECIMENTO). AF_11/2019	UN	1	1.386,06	1.386,06	0,03	99,22
056705	SBC	GASES-CILINDRO DE AÇO 45 KGF GAS GLP COM CARGA	UN	2	684,88	1.369,76	0,03	99,25
97645	SINAPI	REMOÇÃO DE JANELAS, DE FORMA MANUAL, SEM REAPROVEITAMENTO. AF_09/2023	m²	41,76	32,23	1.345,92	0,03	99,27
97599	SINAPI	LUMINÁRIA DE EMERGÊNCIA, COM 30 LÂMPADAS LED DE 2 W, SEM REATOR - FORNECIMENTO E INSTALAÇÃO. AF_02/2020	UN	49	27,25	1.335,25	0,03	99,3
104920	SINAPI	ARMAÇÃO DE BLOCO, SAPATA ISOLADA, VIGA BALDRAME E SAPATA CORRIDA UTILIZANDO AÇO CA-50 DE 12,5 MM - MONTAGEM. AF_01/2024	KG	99	13,27	1.313,73	0,02	99,32
00011709	SINAPI	RALO FOFO SEMIESFÉRICO, 150 MM, PARA LAJES/ CALHAS	UN	16	75,73	1.211,68	0,02	99,35
95946	SINAPI	ARMAÇÃO DE ESCADA, DE UMA ESTRUTURA CONVENCIONAL DE CONCRETO ARMADO UTILIZANDO AÇO CA-50 DE 10,0 MM - MONTAGEM. AF_11/2020	KG	77	15,7	1.208,90	0,02	99,37
11283	ORSE	FLANGE SEXTAVADO DE FERRO GALVANIZADO, COM ROSCA BSP, DE 4"	un	4	291,32	1.165,28	0,02	99,39
101894	SINAPI	DISJUNTOR TRIPOLAR TIPO NEMA, CORRENTE NOMINAL DE 60 ATÉ 100A - FORNECIMENTO E INSTALAÇÃO. AF_10/2020	UN	6	180,41	1.082,46	0,02	99,41

PROPRIETÁRIO: PREFEITURA MUNICIPAL DE SANTA LUZIA DO PARUÁ
OBJETO : REFORMA E AMPLIAÇÃO DA ESCOLA MUNICIPAL LAURA ESTRELA
LOCAL: ZONA URBANA
VALORES BASEADOS NO SINAPI (04/2024) / ORSE(08/2023)/SBC(05/2024)COMPOSIÇÕES PRÓPRIAS
ENCARGOS SOCIAIS NÃO DESONERADO : 112,68%(HORA) 69,90%(MÊS) BDI: 25,00%

CURVA ABC DE SERVIÇOS

CÓDIGO	BANCO	DESCRIÇÃO	UND	QUANT.	VALOR UNIT.	TOTAL	PESO(%)	PESO ACUMULADO (%)
101563	SINAPI	CABO DE COBRE FLEXÍVEL ISOLADO, 35 MM ² , 0,6/1,0 KV, PARA REDE AÉREA DE DISTRIBUIÇÃO DE ENERGIA ELÉTRICA DE BAIXA TENSÃO - FORNECIMENTO E INSTALAÇÃO. AF_07/2020	M	25,1	41,57	1.043,40	0,02	99,43
104746	SINAPI	MINI CAPTOR PARA SPDA - FORNECIMENTO E INSTALAÇÃO. AF_08/2023	UN	28	35,72	1.000,16	0,02	99,45
102219	SINAPI	PINTURA TINTA DE ACABAMENTO (PIGMENTADA) ESMALTE SINTÉTICO ACETINADO EM MADEIRA, 2 DEMÃOS. AF_01/2021	m ²	46,2	21,03	971,58	0,02	99,47
97590	SINAPI	LUMINÁRIA TIPO PLAFON REDONDO COM VIDRO FOSCO, DE SOBREPOR, COM 1 LÂMPADA FLUORESCENTE DE 15 W, SEM REATOR - FORNECIMENTO E INSTALAÇÃO. AF_02/2020	UN	8	121,32	970,56	0,02	99,49
92000	SINAPI	TOMADA BAIXA DE EMBUTIR (1 MÓDULO), 2P+T 10 A, INCLUINDO SUPORTE E PLACA - FORNECIMENTO E INSTALAÇÃO. AF_03/2023	UN	23	41,71	959,33	0,02	99,51
86909	SINAPI	TORNEIRA CROMADA TUBO MÓVEL, DE MESA, 1/2"OU 3/4"PARA PIA DE COZINHA, PADRÃO ALTO - FORNECIMENTO E INSTALAÇÃO. AF_01/2020	UN	4	233,07	932,28	0,02	99,52
97595	SINAPI	SENSOR DE PRESENÇA COM FOTOCÉLULA, FIXAÇÃO EM PAREDE - FORNECIMENTO E INSTALAÇÃO. AF_02/2020	UN	7	131,27	918,89	0,02	99,54
91953	SINAPI	INTERRUPTOR SIMPLES (1 MÓDULO), 10A/250V, INCLUINDO SUPORTE E PLACA - FORNECIMENTO E INSTALAÇÃO. AF_03/2023	UN	22	39,75	874,5	0,02	99,56
100788	SINAPI	KIT CAVALETE PARA GÁS - SEM MEDIDOR OU REGULADOR - ENTRADA INDIVIDUAL PRINCIPAL, EM AÇO GALVANIZADO DN 15 E 25 MM (1/2" E 1") - FORNECIMENTO E INSTALAÇÃO. AF_01/2020	UN	1	845,43	845,43	0,02	99,57
89987	SINAPI	REGISTRO DE GAVETA BRUTO, LATÃO, ROSCÁVEL, 3/4", COM ACABAMENTO E CANOPLA CROMADOS - FORNECIMENTO E INSTALAÇÃO. AF_08/2021	UN	8	101,16	809,28	0,02	99,59
00037556	SINAPI	PLACA DE SINALIZACAO DE SEGURANCA CONTRA INCENDIO, FOTOLUMINESCENTE, QUADRADA, *20 X 20* CM, EM PVC *2* MM ANTI-CHAMAS (SIMBOLOS, CORES E PICTOGRAMAS CONFORME NBR 16820)	UN	26	29,37	763,62	0,01	99,6
94792	SINAPI	REGISTRO DE GAVETA BRUTO, LATÃO, ROSCÁVEL, 1", COM ACABAMENTO E CANOPLA CROMADOS - FORNECIMENTO E INSTALAÇÃO. AF_08/2021	UN	6	123,12	738,72	0,01	99,62
99806	SINAPI	LIMPEZA DE REVESTIMENTO CERÂMICO EM PAREDE COM PANO ÚMIDO AF_04/2019	m ²	648,4275	1,12	726,23	0,01	99,63
97644	SINAPI	REMOÇÃO DE PORTAS, DE FORMA MANUAL, SEM REAPROVEITAMENTO. AF_09/2023	m ²	56,7	12,48	707,61	0,01	99,64
93673	SINAPI	DISJUNTOR TRIPOLAR TIPO DIN, CORRENTE NOMINAL DE 50A - FORNECIMENTO E INSTALAÇÃO. AF_10/2020	UN	6	113,02	678,12	0,01	99,66
99622	SINAPI	VÁLVULA DE RETENÇÃO HORIZONTAL, DE BRONZE, ROSCÁVEL, 1 1/2" - FORNECIMENTO E INSTALAÇÃO. AF_08/2021	UN	2	338,22	676,44	0,01	99,67
93654	SINAPI	DISJUNTOR MONOPOLAR TIPO DIN, CORRENTE NOMINAL DE 16A - FORNECIMENTO E INSTALAÇÃO. AF_10/2020	UN	43	14	602	0,01	99,68
104917	SINAPI	ARMAÇÃO DE SAPATA ISOLADA, VIGA BALDRAME E SAPATA CORRIDA UTILIZANDO AÇO CA-50 DE 6,3 MM - MONTAGEM. AF_01/2024	KG	31	19,12	592,72	0,01	99,69
89866	SINAPI	JOELHO 90 GRAUS, PVC, SOLDÁVEL, DN 25MM, INSTALADO EM DRENO DE AR-CONDICIONADO - FORNECIMENTO E INSTALAÇÃO. AF_08/2022	UN	66	8,9	587,4	0,01	99,7
97589	SINAPI	LUMINÁRIA TIPO PLAFON EM PLÁSTICO, DE SOBREPOR, COM 1 LÂMPADA FLUORESCENTE DE 15 W, SEM REATOR - FORNECIMENTO E INSTALAÇÃO. AF_02/2020	UN	12	48,75	585	0,01	99,71
101561	SINAPI	CABO DE COBRE FLEXÍVEL ISOLADO, 16 MM ² , 0,6/1,0 KV, PARA REDE AÉREA DE DISTRIBUIÇÃO DE ENERGIA ELÉTRICA DE BAIXA TENSÃO - FORNECIMENTO E INSTALAÇÃO. AF_07/2020	M	30,7	19,02	583,91	0,01	99,72
94691	SINAPI	TÊ DE REDUÇÃO, PVC, SOLDÁVEL, DN 32 MM X 25 MM, INSTALADO EM RESERVAÇÃO DE ÁGUA DE EDIFICAÇÃO QUE POSSUA RESERVATÓRIO DE FIBRA/FIBROCIMENTO FORNECIMENTO E INSTALAÇÃO. AF_06/2016	UN	36	16,07	578,52	0,01	99,74
95545	SINAPI	SABONETEIRA DE PAREDE EM METAL CROMADO, INCLUSO FIXAÇÃO. AF_01/2020	UN	6	96,17	577,02	0,01	99,75
98267	SINAPI	CABO TELEFÔNICO CI-50 10 PARES INSTALADO EM ENTRADA DE EDIFICAÇÃO - FORNECIMENTO E INSTALAÇÃO. AF_11/2019	M	36,5	15,2	554,8	0,01	99,76
055700	SBC	PRESSOSTATO ALTA/BAIXA COM REARME MANUAL REF. KP15	UN	1	540,21	540,21	0,01	99,77
1678	ORSE	PONTO DE ESGOTO COM TUBO DE PVC RÍGIDO SOLDÁVEL DE Ø 50 MM (PIAS DE COZINHA, MÁQUINAS DE LAVAR, ETC...)	un	4	131,41	525,64	0,01	99,78

PROPRIETÁRIO: PREFEITURA MUNICIPAL DE SANTA LUZIA DO PARUÁ
OBJETO : REFORMA E AMPLIAÇÃO DA ESCOLA MUNICIPAL LAURA ESTRELA
LOCAL: ZONA URBANA
VALORES BASEADOS NO SINAPI (04/2024) / ORSE(08/2023)/SBC(05/2024)COMPOSIÇÕES PRÓPRIAS
ENCARGOS SOCIAIS NÃO DESONERADO : 112,68%(HORA) 69,90%(MÊS) BDI: 25,00%

CURVA ABC DE SERVIÇOS									
CÓDIGO	BANCO	DESCRIÇÃO	UND	QUANT.	VALOR UNIT.	TOTAL	PESO(%)	PESO ACUMULADO (%)	
92004	SINAPI	TOMADA MÉDIA DE EMBUTIR (2 MÓDULOS), 2P+T 10 A, INCLUINDO SUPORTE E PLACA - FORNECIMENTO E INSTALAÇÃO. AF_03/2023	UN	7	74,73	523,11	0,01	99,79	
99818	SINAPI	LIMPEZA DE BACIA SANITÁRIA, BIDÊ OU MICTÓRIO EM LOUÇA, INCLUSIVE METAIS CORRESPONDENTES. AF_04/2019	UN	68	7,35	499,8	0,01	99,8	
91967	SINAPI	INTERRUPTOR SIMPLES (3 MÓDULOS), 10A/250V, INCLUINDO SUPORTE E PLACA - FORNECIMENTO E INSTALAÇÃO. AF_03/2023	UN	6	81,51	489,06	0,01	99,81	
4532	ORSE	CURVA DE INVERSÃO 100X50 MM	un	12	40,68	488,16	0,01	99,81	
92377	SINAPI	NIPLÉ, EM FERRO GALVANIZADO, DN 65 (2 1/2"), CONEXÃO ROSQUEADA, INSTALADO EM REDE DE ALIMENTAÇÃO PARA HIDRANTE - FORNECIMENTO E INSTALAÇÃO. AF_10/2020	UN	4	122,02	488,08	0,01	99,82	
11563	ORSE	DISJUNTOR TERMOMAGNETICO BIPOLAR 40 A, PADRÃO DIN (EUROPEU - LINHA BRANCA), CURVA C, CORRENTE 10KA	un	2	240,6	481,2	0,01	99,83	
92772	SINAPI	ARMAÇÃO DE LAJE DE ESTRUTURA CONVENCIONAL DE CONCRETO ARMADO UTILIZANDO AÇO CA-50 DE 12,5 MM - MONTAGEM. AF_06/2022	KG	44	10,83	476,52	0,01	99,84	
99821	SINAPI	LIMPEZA DE JANELA DE VIDRO COM CAIXILHO EM AÇO/ALUMÍNIO/PVC. AF_04/2019	m²	113,22	4,05	458,54	0,01	99,85	
91969	SINAPI	INTERRUPTOR PARALELO (3 MÓDULOS), 10A/250V, INCLUINDO SUPORTE E PLACA - FORNECIMENTO E INSTALAÇÃO. AF_03/2023	UN	4	107,22	428,88	0,01	99,86	
93669	SINAPI	DISJUNTOR TRIPOLAR TIPO DIN, CORRENTE NOMINAL DE 20A - FORNECIMENTO E INSTALAÇÃO. AF_10/2020	UN	5	85,41	427,05	0,01	99,87	
93008	SINAPI	ELETRODUTO RÍGIDO ROSCÁVEL, PVC, DN 50 MM (1 1/2"), PARA REDE ENTERRADA DE DISTRIBUIÇÃO DE ENERGIA ELÉTRICA - FORNECIMENTO E INSTALAÇÃO. AF_12/2021	M	17,4	23,08	401,59	0,01	99,87	
89707	SINAPI	CAIXA SIFONADA, PVC, DN 100 X 100 X 50 MM, JUNTA ELÁSTICA, FORNECIDA E INSTALADA EM RAMAL DE DESCARGA OU EM RAMAL DE ESGOTO SANITÁRIO. AF_08/2022	UN	6	60,67	364,02	0,01	99,88	
97553	SINAPI	TÊ, EM AÇO, CONEXÃO SOLDADA, DN 20 (3/4"), INSTALADO EM RAMAIS E SUB-RAMAIS DE GÁS - FORNECIMENTO E INSTALAÇÃO. AF_10/2020	UN	4	91	364	0,01	99,89	
92988	SINAPI	CABO DE COBRE FLEXÍVEL ISOLADO, 50 MM², ANTI-CHAMA 0,6/1,0 KV, PARA REDE ENTERRADA DE DISTRIBUIÇÃO DE ENERGIA ELÉTRICA - FORNECIMENTO E INSTALAÇÃO. AF_12/2021	M	5,5	65,5	360,25	0,01	99,9	
7859	ORSE	MANÔMETRO 0 A 10 KGF/CM2, D=100MM, CONEXÃO 1/2" BSP - FORNECIMENTO E INSTALAÇÃO	un	1	306,05	306,05	0,01	99,9	
97637	SINAPI	REMOÇÃO DE TAPUME/ CHAPAS METÁLICAS E DE MADEIRA, DE FORMA MANUAL, SEM REAPROVEITAMENTO. AF_09/2023	m²	78	3,65	284,7	0,01	99,91	
86916	SINAPI	TORNEIRA PLÁSTICA 3/4" PARA TANQUE - FORNECIMENTO E INSTALAÇÃO. AF_01/2020	UN	9	29,46	265,14	0,01	99,91	
8113	ORSE	TÊ HORIZONTAL 100 X 50 MM COM BASE LISA PERFURADA PARA ELETROCALHA METÁLICA (REF. MOPA OU SIMILAR)	un	8	32,65	261,2	0	99,92	
92870	SINAPI	CAIXA RETANGULAR 4" X 4" ALTA (2,00 M DO PISO), METÁLICA, INSTALADA EM PAREDE - FORNECIMENTO E INSTALAÇÃO. AF_03/2023	UN	6	43,51	261,06	0	99,92	
97549	SINAPI	CURVA 90 GRAUS, EM AÇO, CONEXÃO SOLDADA, DN 20 (3/4"), INSTALADO EM RAMAIS E SUB-RAMAIS DE GÁS - FORNECIMENTO E INSTALAÇÃO. AF_10/2020	UN	4	64,21	256,84	0	99,93	
10895	ORSE	FORNECIMENTO E ASSENTAMENTO DE TÊ DE REDUÇÃO DE FERRO GALVANIZADO DE 2" X 1"	un	2	120,6	241,2	0	99,93	
93655	SINAPI	DISJUNTOR MONOPOLAR TIPO DIN, CORRENTE NOMINAL DE 20A - FORNECIMENTO E INSTALAÇÃO. AF_10/2020	UN	15	15,63	234,45	0	99,94	
92373	SINAPI	NIPLÉ, EM FERRO GALVANIZADO, DN 40 (1 1/2"), CONEXÃO ROSQUEADA, INSTALADO EM REDE DE ALIMENTAÇÃO PARA HIDRANTE - FORNECIMENTO E INSTALAÇÃO. AF_10/2020	UN	3	68,55	205,65	0	99,94	
92386	SINAPI	JOELHO 90 GRAUS, EM FERRO GALVANIZADO, DN 40 (1 1/2"), CONEXÃO ROSQUEADA, INSTALADO EM REDE DE ALIMENTAÇÃO PARA HIDRANTE - FORNECIMENTO E INSTALAÇÃO. AF_10/2020	UN	2	100,53	201,06	0	99,94	
97663	SINAPI	REMOÇÃO DE LOUÇAS, DE FORMA MANUAL, SEM REAPROVEITAMENTO. AF_09/2023	UN	12	16,5	198	0	99,95	
91996	SINAPI	TOMADA MÉDIA DE EMBUTIR (1 MÓDULO), 2P+T 10 A, INCLUINDO SUPORTE E PLACA - FORNECIMENTO E INSTALAÇÃO. AF_03/2023	UN	4	46,81	187,24	0	99,95	
99825	SINAPI	LIMPEZA DE PORTA DE VIDRO COM CAIXILHO EM AÇO/ ALUMÍNIO/ PVC. AF_04/2019	m²	36,72	4,72	173,31	0	99,95	
97665	SINAPI	REMOÇÃO DE LUMINÁRIAS, DE FORMA MANUAL, SEM REAPROVEITAMENTO. AF_09/2023	UN	71	2,4	170,4	0	99,96	

PROPRIETÁRIO: PREFEITURA MUNICIPAL DE SANTA LUZIA DO PARUÁ
OBJETO : REFORMA E AMPLIAÇÃO DA ESCOLA MUNICIPAL LAURA ESTRELA
LOCAL: ZONA URBANA
VALORES BASEADOS NO SINAPI (04/2024) / ORSE(08/2023)/SBC(05/2024)COMPOSIÇÕES PRÓPRIAS
ENCARGOS SOCIAIS NÃO DESONERADO : 112,68%(HORA) 69,90%(MÊS) BDI: 25,00%

CURVA ABC DE SERVIÇOS

CÓDIGO	BANCO	DESCRIÇÃO	UND	QUANT.	VALOR UNIT.	TOTAL	PESO(%)	PESO ACUMULADO (%)
97540	SINAPI	LUVA, EM AÇO, CONEXÃO SOLDADA, DN 20 (3/4"), INSTALADO EM RAMAIS E SUB-RAMAIS DE GÁS - FORNECIMENTO E INSTALAÇÃO. AF_10/2020	UN	4	41,55	166,2	0	99,96
91961	SINAPI	INTERRUPTOR PARALELO (2 MÓDULOS), 10A/250V, INCLUINDO SUPORTE E PLACA - FORNECIMENTO E INSTALAÇÃO. AF_03/2023	UN	2	77,81	155,62	0	99,96
97666	SINAPI	REMOÇÃO DE METAIS SANITÁRIOS, DE FORMA MANUAL, SEM REAPROVEITAMENTO. AF_09/2023	UN	12	12,02	144,24	0	99,97
92894	SINAPI	UNIÃO, EM FERRO GALVANIZADO, DN 40 (1 1/2"), CONEXÃO ROSQUEADA, INSTALADO EM REDE DE ALIMENTAÇÃO PARA HIDRANTE - FORNECIMENTO E INSTALAÇÃO. AF_10/2020	UN	1	133,66	133,66	0	99,97
89383	SINAPI	ADAPTADOR CURTO COM BOLSA E ROSCA PARA REGISTRO, PVC, SOLDÁVEL, DN 25MM X 3/4 , INSTALADO EM RAMAL OU SUB-RAMAL DE ÁGUA - FORNECIMENTO E INSTALAÇÃO. AF_06/2022	UN	16	8,01	128,16	0	99,97
95697	SINAPI	TUBO DE AÇO PRETO SEM COSTURA, CONEXÃO SOLDADA, DN 40 (1 1/2"), INSTALADO EM REDE DE ALIMENTAÇÃO PARA HIDRANTE - FORNECIMENTO E INSTALAÇÃO. AF_10/2020	M	1	123,22	123,22	0	99,97
94497	SINAPI	REGISTRO DE GAVETA BRUTO, LATÃO, ROSCÁVEL, 1 1/2" - FORNECIMENTO E INSTALAÇÃO. AF_08/2021	UN	1	113,8	113,8	0	99,97
94797	SINAPI	TORNEIRA DE BOIA PARA CAIXA D'ÁGUA, ROSCÁVEL, 1" - FORNECIMENTO E INSTALAÇÃO. AF_08/2021	UN	1	104,85	104,85	0	99,98
103956	SINAPI	JOELHO DE REDUÇÃO, 90 GRAUS, PVC, SOLDÁVEL, DN 32 MM X 25 MM, INSTALADO EM RAMAL DE DISTRIBUIÇÃO DE ÁGUA - FORNECIMENTO E INSTALAÇÃO. AF_06/2022	UN	6	17,16	102,96	0	99,98
91955	SINAPI	INTERRUPTOR PARALELO (1 MÓDULO), 10A/250V, INCLUINDO SUPORTE E PLACA - FORNECIMENTO E INSTALAÇÃO. AF_03/2023	UN	2	48,35	96,7	0	99,98
101632	SINAPI	RELÉ FOTOELÉTRICO PARA COMANDO DE ILUMINAÇÃO EXTERNA 1000 W - FORNECIMENTO E INSTALAÇÃO. AF_08/2020	UN	2	47,76	95,52	0	99,98
94492	SINAPI	REGISTRO DE ESFERA, PVC, SOLDÁVEL, COM VOLANTE, DN 50 MM - FORNECIMENTO E INSTALAÇÃO. AF_08/2021	UN	1	93,65	93,65	0	99,98
94491	SINAPI	REGISTRO DE ESFERA, PVC, SOLDÁVEL, COM VOLANTE, DN 40 MM - FORNECIMENTO E INSTALAÇÃO. AF_08/2021	UN	1	91	91	0	99,99
1009	ORSE	FORNECIMENTO E ASSENTAMENTO DE TE DE REDUÇÃO DE FERRO GALVANIZADO DE 3/4" X 1/2"	un	3	30,06	90,18	0	99,99
94705	SINAPI	ADAPTADOR COM FLANGE E ANEL DE VEDAÇÃO, PVC, SOLDÁVEL, DN 40 MM X 1 1/4 , INSTALADO EM RESERVAÇÃO DE ÁGUA DE EDIFICAÇÃO QUE POSSUA RESERVATÓRIO DE FIBRA/FIBROCIMENTO FORNECIMENTO E INSTALAÇÃO. AF_06/2016	UN	2	44,62	89,24	0	99,99
94706	SINAPI	ADAPTADOR COM FLANGE E ANEL DE VEDAÇÃO, PVC, SOLDÁVEL, DN 50 MM X 1 1/2 , INSTALADO EM RESERVAÇÃO DE ÁGUA DE EDIFICAÇÃO QUE POSSUA RESERVATÓRIO DE FIBRA/FIBROCIMENTO FORNECIMENTO E INSTALAÇÃO. AF_06/2016	UN	2	43,5	87	0	99,99
94658	SINAPI	ADAPTADOR CURTO COM BOLSA E ROSCA PARA REGISTRO, PVC, SOLDÁVEL, DN 32 MM X 1 , INSTALADO EM RESERVAÇÃO DE ÁGUA DE EDIFICAÇÃO QUE POSSUA RESERVATÓRIO DE FIBRA/FIBROCIMENTO FORNECIMENTO E INSTALAÇÃO. AF_06/2016	UN	12	6,2	74,4	0	99,99
94695	SINAPI	TÊ DE REDUÇÃO, PVC, SOLDÁVEL, DN 50 MM X 40 MM, INSTALADO EM RESERVAÇÃO DE ÁGUA DE EDIFICAÇÃO QUE POSSUA RESERVATÓRIO DE FIBRA/FIBROCIMENTO FORNECIMENTO E INSTALAÇÃO. AF_06/2016	UN	2	36,98	73,96	0	99,99
94490	SINAPI	REGISTRO DE ESFERA, PVC, SOLDÁVEL, COM VOLANTE, DN 32 MM - FORNECIMENTO E INSTALAÇÃO. AF_08/2021	UN	1	67,12	67,12	0	99,99
99822	SINAPI	LIMPEZA DE PORTA DE MADEIRA. AF_04/2019	m²	46,2	1,31	60,52	0	100
97660	SINAPI	REMOÇÃO DE INTERRUPTORES/TOMADAS ELÉTRICAS, DE FORMA MANUAL, SEM REAPROVEITAMENTO. AF_09/2023	UN	66	0,88	58,08	0	100
93657	SINAPI	DISJUNTOR MONOPOLAR TIPO DIN, CORRENTE NOMINAL DE 32A - FORNECIMENTO E INSTALAÇÃO. AF_10/2020	UN	2	17,63	35,26	0	100
94704	SINAPI	ADAPTADOR COM FLANGE E ANEL DE VEDAÇÃO, PVC, SOLDÁVEL, DN 32 MM X 1 , INSTALADO EM RESERVAÇÃO DE ÁGUA DE EDIFICAÇÃO QUE POSSUA RESERVATÓRIO DE FIBRA/FIBROCIMENTO FORNECIMENTO E INSTALAÇÃO. AF_06/2016	UN	1	32,57	32,57	0	100
93656	SINAPI	DISJUNTOR MONOPOLAR TIPO DIN, CORRENTE NOMINAL DE 25A - FORNECIMENTO E INSTALAÇÃO. AF_10/2020	UN	2	15,63	31,26	0	100
97662	SINAPI	REMOÇÃO DE TUBULAÇÕES (TUBOS E CONEXÕES) DE ÁGUA FRIA, DE FORMA MANUAL, SEM REAPROVEITAMENTO. AF_09/2023	M	46,5	0,66	30,69	0	100

PROPRIETÁRIO: PREFEITURA MUNICIPAL DE SANTA LUZIA DO PARUÁ
OBJETO : REFORMA E AMPLIAÇÃO DA ESCOLA MUNICIPAL LAURA ESTRELA
LOCAL: ZONA URBANA
VALORES BASEADOS NO SINAPI (04/2024) / ORSE(08/2023)/SBC(05/2024)COMPOSIÇÕES PRÓPRIAS
ENCARGOS SOCIAIS NÃO DESONERADO : 112,68%(HORA) 69,90%(MÊS) BDI: 25,00%

CURVA ABC DE SERVIÇOS

CÓDIGO	BANCO	DESCRIÇÃO	UND	QUANT.	VALOR UNIT.	TOTAL	PESO(%)	PESO ACUMULADO (%)
94693	SINAPI	TÊ DE REDUÇÃO, PVC, SOLDÁVEL, DN 40 MM X 32 MM, INSTALADO EM RESERVAÇÃO DE ÁGUA DE EDIFICAÇÃO QUE POSSUA RESERVATÓRIO DE FIBRA/FIBROCIMENTO FORNECIMENTO E INSTALAÇÃO. AF 06/2016	UN	1	21,06	21,06	0	100

Total sem BDI #####
Total do BDI #####
Total Geral #####



PROPRIETARIO: PREFEITURA MUNICIPAL DE SANTA LUZIA DO PARUA	
OBJETO : REFORMA E AMPLIAÇÃO DA ESCOLA MUNICIPAL LAURA ESTRELA	
LOCAL: ZONA URBANA	
Conforme legislação tributária municipal, definir estimativa de percentual da base de cálculo para o ISS:	100,00%
Sobre a base de cálculo, definir a respectiva alíquota do ISS (entre 2% e 5%):	5,00%

BDI - BENEFICIOS E DESPESAS INDIRETAS

TIPO DE OBRA
Construção e Reforma de Edifícios

Itens	Siglas	% Adotado
Administração Central	AC	4,00%
Seguro e Garantia	SG	0,82%
Risco	R	1,27%
Despesas Financeiras	DF	1,39%
Lucro	L	6,16%
Tributos (impostos COFINS 3%, e PIS 0,65%)	CP	3,65%
Tributos (ISS, variável de acordo com o município)	ISS	5,00%
Tributos (Contribuição Previdenciária sobre a Receita Bruta - 0% ou 4,5% - Desoneração)	CPRB	0,00%
BDI SEM desoneração (Fórmula Acórdão TCU)	BDI PAD	25,00%
BDI NÃO DESONERADO		25,00%

Os valores de BDI foram calculados com o emprego da fórmula:

$$BDI = \frac{(1+AC + S + R + G) * (1 + DF) * (1+L)}{(1-CP-ISS-CRPB)} - 1$$

Declaro para os devidos fins que, conforme legislação tributária municipal, a base de cálculo deste tipo de obra corresponde à 100%, com a respectiva alíquota de 5%.

Declaro para os devidos fins que o regime de Contribuição Previdenciária sobre a Receita Bruta adotado para elaboração do orçamento foi SEM Desoneração, e que esta é a alternativa mais adequada para a Administração Pública."

Observações:

Responsável Técnico

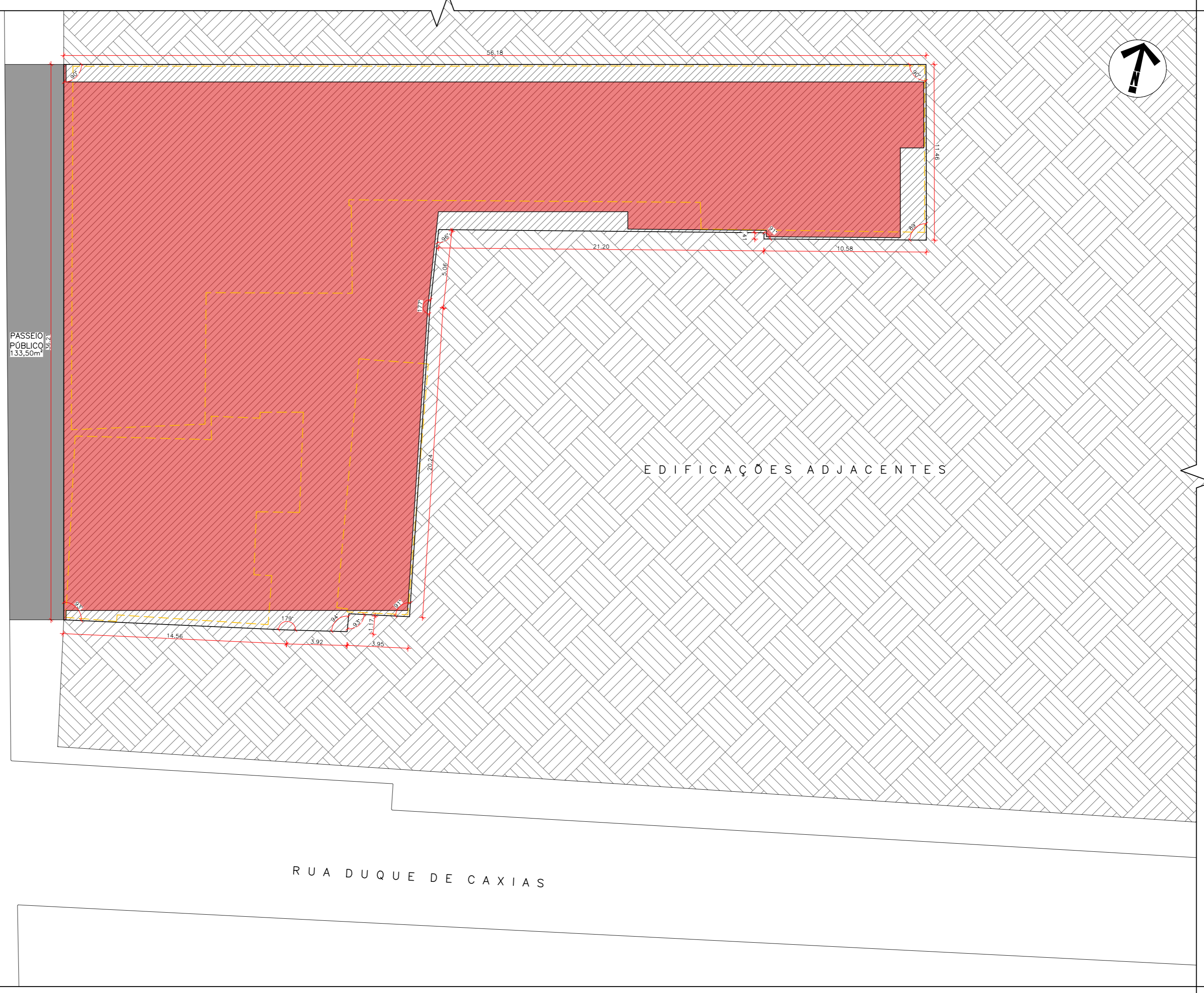
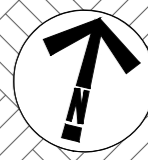
Nome:
CREA/CAU:
ART/RRT:
Santa Luzia do Paruá-MA



PROPRIETARIO: PREFEITURA MUNICIPAL DE SANTA LUZIA DO PARUA
OBJETO : REFORMA E AMPLIAÇÃO DA ESCOLA MUNICIPAL LAURA ESTRELA
LOCAL: ZONA URBANA

MARANHÃO VIGÊNCIA A PARTIR DE 12/2023

ENCARGOS SOCIAIS SOBRE A MÃO DE OBRA					
CÓDIGO	DESCRIÇÃO	COM DESONERAÇÃO		SEM	
		HORISTA %	MENSALISTA %	HORISTA %	MENSALISTA %
GRUPO A					
A1	INSS	0,00%	0,00%	20,00%	20,00%
A2	SESI	1,50%	1,50%	1,50%	1,50%
A3	SENAI	1,00%	1,00%	1,00%	1,00%
A4	INCRA	0,20%	0,20%	0,20%	0,20%
A5	SEBRAE	0,60%	0,60%	0,60%	0,60%
A6	Salário Educação	2,50%	2,50%	2,50%	2,50%
A7	Seguro Contra Acidentes de Trabalho	3,00%	3,00%	3,00%	3,00%
A8	FGTS	8,00%	8,00%	8,00%	8,00%
A9	SECONCI	0,00%	0,00%	0,00%	0,00%
A	Total	16,80%	16,80%	36,80%	36,80%
GRUPO B					
B1	Repouso Semanal Remunerado	17,89%	Não incide	17,89%	Não incide
B2	Feriados	3,95%	Não incide	3,95%	Não incide
B3	Auxílio - Enfermidade	0,85%	0,64%	0,85%	0,64%
B4	13º Salário	11,03%	8,33%	11,03%	8,33%
B5	Licença Paternidade	0,06%	0,04%	0,06%	0,04%
B6	Faltas Justificadas	0,74%	0,56%	0,74%	0,56%
B7	Dias de Chuvas	1,59%	Não incide	1,59%	Não incide
B8	Auxílio Acidente de Trabalho	0,10%	0,08%	0,10%	0,08%
B9	Férias Gozadas	12,18%	9,20%	12,18%	9,20%
B10	Salário Maternidade	0,04%	0,03%	0,04%	0,03%
B	Total	48,43%	18,88%	48,43%	18,88%
GRUPO C					
C1	Aviso Prévio Indenizado	4,58%	3,46%	4,58%	3,46%
C2	Aviso Prévio Trabalhado	0,11%	0,08%	0,11%	0,08%
C3	Férias Indenizadas	1,73%	1,31%	1,73%	1,31%
C4	Depósito Rescisão Sem Justa Causa	2,41%	1,82%	2,41%	1,82%
C5	Indenização Adicional	0,39%	0,29%	0,39%	0,29%
C	Total	9,22%	6,96%	9,22%	6,96%
GRUPO D					
D1	Reincidência de Grupo A sobre Grupo B	8,14%	3,17%	17,82%	6,95%
D2	Reincidência de Grupo A sobre Aviso Trabalhado e Reincidência do FGTS	0,38%	0,29%	0,41%	0,31%
D	Total	8,52%	3,46%	18,23%	7,26%
TOTAL(A+B+C+D)		82,97%	46,10%	112,68%	69,90%



AV. PROF. JOÃO MORAIS DE SOUSA

CANTEIRO

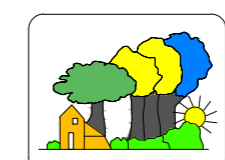
PASSEIO PÚBLICO
133,50m²

EDIFICAÇÕES ADJACENTES

RUA DUQUE DE CAXIAS

● PLANTA DE SITUAÇÃO/IMPLANTAÇÃO
ESC.: 1/200

- LEGENDA:
- EDIFICAÇÃO A DEMOLIR
 - EDIFICAÇÃO A CONSTRUIR
 - ÁREA DO TERRENO



HIDRAELE Projetos e Serviços LTDA.
 Engenharia Sanitária e Ambiental - Projetos e Serviços
 Rua das Avencas nº01 Renascença 01 - São Luís MA-CEP 65077-620
 Home Page: www.hidraele.com.br - Email: hidraele@hidraele.com.br
 Fone / Fax: (98) 3235 5557

PROJETISTA: C. MARQUES	DISCIPLINA/FASE: ARQUITETURA/PROJETO BÁSICO
DATA: 06 / 2024	AUTOR DO PROJETO: ARQ. MAURO ROGÉRIO MARANHÃO PINTO CAU Nº A45767-1
REVISÃO: 02	

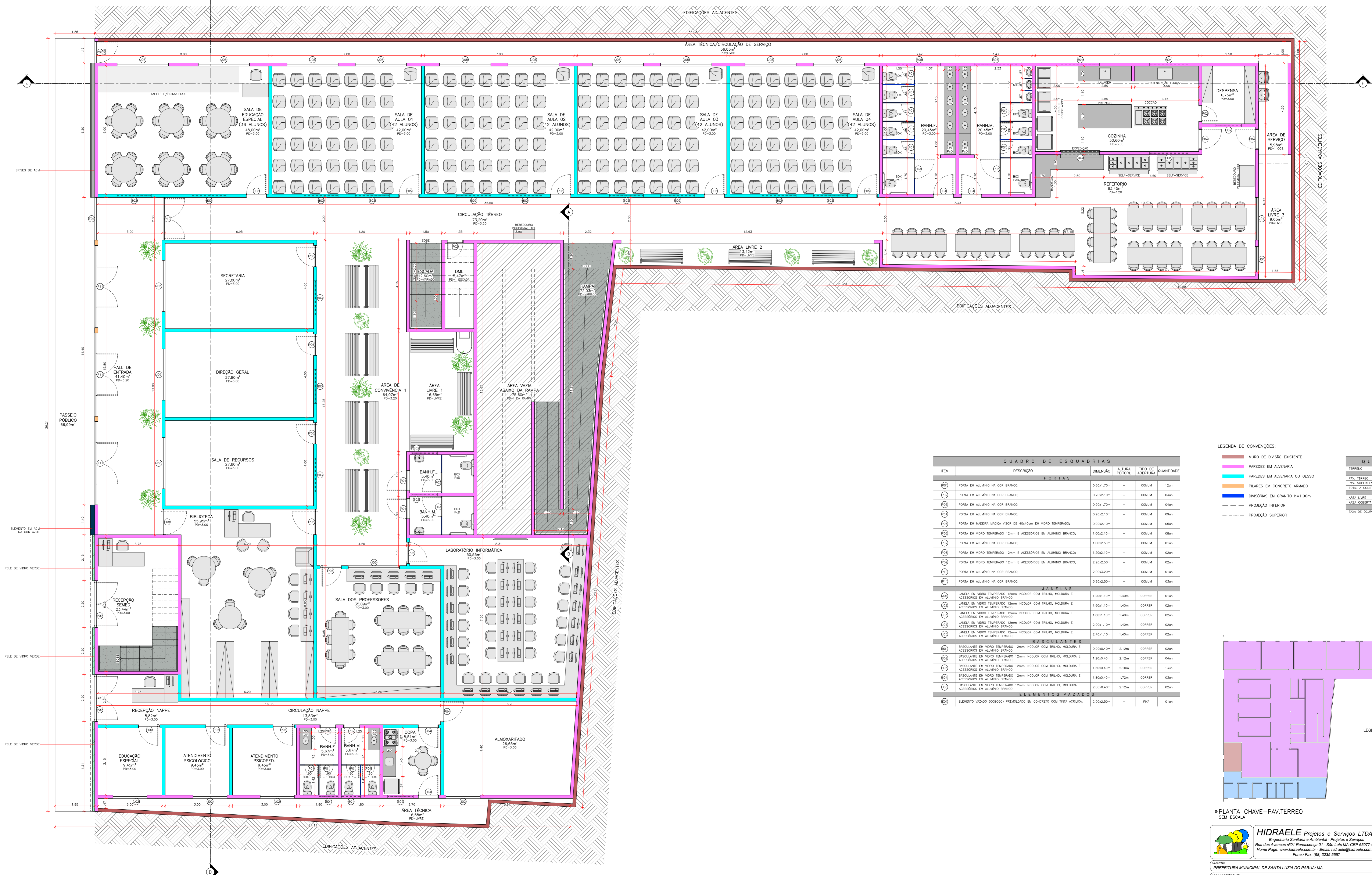
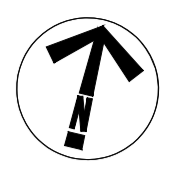
CLIENTE:
PREFEITURA MUNICIPAL DE SANTA LUZIA DO PARUÁ/ MA

ENDEREÇO:
ZONA URBANA

EMPREENDIMENTO:
REFORMA E AMPLIAÇÃO DA ESCOLA MUNICIPAL LAURA ESTRELA

TÍTULO:
PLANTA DE SITUAÇÃO/IMPLANTAÇÃO

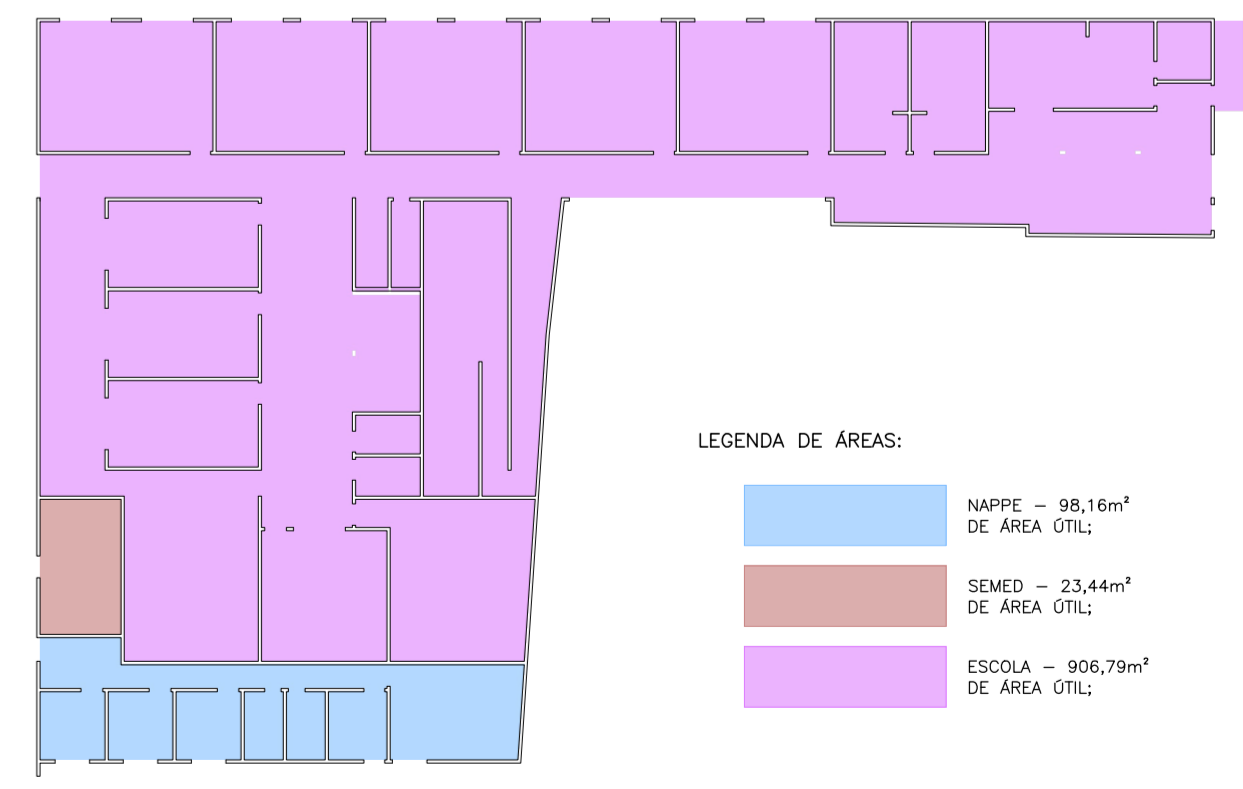
FOLHA Nº:
01/05



- LEGENDA DE CONVENÇÕES:
- MURO DE DIVISÃO EXISTENTE
 - PAREDES EM ALVENARIA
 - PAREDES EM ALVENARIA OU GESSO
 - FILARES EM CONCRETO ARMADO
 - DIVISÓRIAS EM GRANITO h=1,90m
 - PROJEÇÃO INFERIOR
 - PROJEÇÃO SUPERIOR

QUADRO DE ESQUADRIAS					
ITEM	DESCRIÇÃO	DIMENSÃO	ALTURA PEITORAL	TIPO DE ABERTURA	QUANTIDADE
P O R T A S					
01	PORTA EM ALUMINIO NA COR BRANCO;	0,60x1,70m	-	COMUM	12un
02	PORTA EM ALUMINIO NA COR BRANCO;	0,70x2,10m	-	COMUM	04un
03	PORTA EM ALUMINIO NA COR BRANCO;	0,90x1,70m	-	COMUM	04un
04	PORTA EM ALUMINIO NA COR BRANCO;	0,90x2,10m	-	COMUM	09un
05	PORTA EM MADEIRA: MADIÇA VISOR DE 40x40cm EM VIDRO TEMPERADO;	0,80x2,10m	-	COMUM	05un
06	PORTA EM VIDRO TEMPERADO 12mm E ACESSÓRIOS EM ALUMINIO BRANCO;	1,00x2,10m	-	COMUM	08un
07	PORTA EM ALUMINIO NA COR BRANCO;	1,00x2,50m	-	COMUM	01un
08	PORTA EM VIDRO TEMPERADO 12mm E ACESSÓRIOS EM ALUMINIO BRANCO;	1,20x2,10m	-	COMUM	02un
09	PORTA EM VIDRO TEMPERADO 12mm E ACESSÓRIOS EM ALUMINIO BRANCO;	2,20x2,50m	-	COMUM	02un
10	PORTA EM ALUMINIO NA COR BRANCO;	2,00x3,20m	-	COMUM	01un
11	PORTA EM ALUMINIO NA COR BRANCO;	3,30x2,50m	-	COMUM	03un
J A N E L A S					
12	JANELA EM VIDRO TEMPERADO 12mm INCOLOR COM TRILHO, MOLDURA E ACESSÓRIOS EM ALUMINIO BRANCO;	1,20x1,10m	1,40m	CORRER	01un
13	JANELA EM VIDRO TEMPERADO 12mm INCOLOR COM TRILHO, MOLDURA E ACESSÓRIOS EM ALUMINIO BRANCO;	1,60x1,10m	1,40m	CORRER	02un
14	JANELA EM VIDRO TEMPERADO 12mm INCOLOR COM TRILHO, MOLDURA E ACESSÓRIOS EM ALUMINIO BRANCO;	1,80x1,10m	1,40m	CORRER	02un
15	JANELA EM VIDRO TEMPERADO 12mm INCOLOR COM TRILHO, MOLDURA E ACESSÓRIOS EM ALUMINIO BRANCO;	2,00x1,10m	1,40m	CORRER	02un
16	JANELA EM VIDRO TEMPERADO 12mm INCOLOR COM TRILHO, MOLDURA E ACESSÓRIOS EM ALUMINIO BRANCO;	2,40x1,10m	1,40m	CORRER	02un
B A S C U L A N T E S					
17	BASCULANTE EM VIDRO TEMPERADO 12mm INCOLOR COM TRILHO, MOLDURA E ACESSÓRIOS EM ALUMINIO BRANCO;	0,90x0,40m	2,12m	CORRER	02un
18	BASCULANTE EM VIDRO TEMPERADO 12mm INCOLOR COM TRILHO, MOLDURA E ACESSÓRIOS EM ALUMINIO BRANCO;	1,20x0,40m	2,12m	CORRER	04un
19	BASCULANTE EM VIDRO TEMPERADO 12mm INCOLOR COM TRILHO, MOLDURA E ACESSÓRIOS EM ALUMINIO BRANCO;	1,60x0,40m	2,10m	CORRER	13un
20	BASCULANTE EM VIDRO TEMPERADO 12mm INCOLOR COM TRILHO, MOLDURA E ACESSÓRIOS EM ALUMINIO BRANCO;	1,80x0,40m	1,72m	CORRER	03un
21	BASCULANTE EM VIDRO TEMPERADO 12mm INCOLOR COM TRILHO, MOLDURA E ACESSÓRIOS EM ALUMINIO BRANCO;	2,00x0,40m	2,12m	CORRER	02un
E L E M E N T O S V A Z A D O S					
22	ELEMENTO VAZADO (CORRIS) PREMOLDADO EM CONCRETO COM TIXA ADICIDA;	2,00x2,50m	-	FIXA	01un

QUADRO DE ÁREAS	
TERRENO	1.209,98m ²
ÁREA A CONSTRUIR	
PAV. TERRENO	1.084,80m ²
PAV. SUPERIOR	1.075,52m ²
TOTAL A CONSTRUIR	2.160,32m ²
ÁREA COMPLEMENTAR	
ÁREA LIVRE	1.047,79m ²
ÁREA COBERTA	1.047,79m ²
INFORMAÇÕES	
TAXA DE OCUPAÇÃO	178,55%



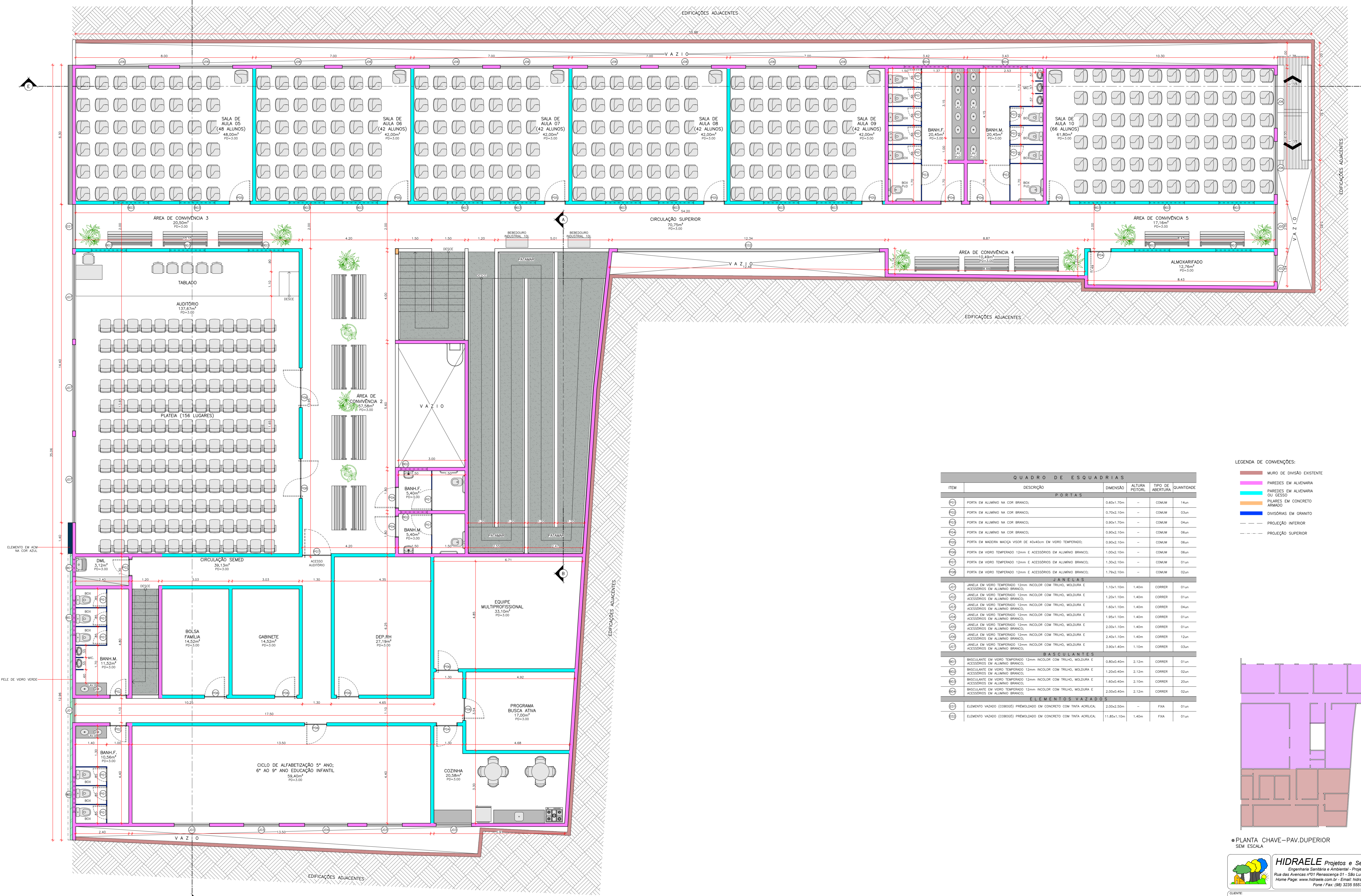
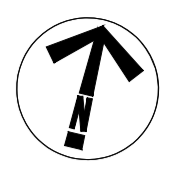
● PLANTA CHAVE - PAV. TERRENO SEM ESCALA

HIDRAELE Projetos e Serviços LTDA
 Engenharia Sanitária e Ambiental - Projetos e Serviços
 Rua das Avenidas nº01 Renascença 01 - São Luis MA-CEP 65077-620
 Home Page: www.hidraele.com.br - Email: hidraele@hidraele.com.br
 Fone / Fax: (98) 3235 5557

PROJETA: C. MARQUES
 DESENHADOR: ARQUITETURA/PROJETO BÁSICO
 DATA: 06/2024
 REVISÃO: 02
 ARQ. MAURO RODRIGO MARRASÃO PAVITO
 CUI/PROJ: 02

CLIENTE: PREFEITURA MUNICIPAL DE SANTA LUZIA DO PARUÁ/MA
 EMPREENDIMENTO: REFORMA E AMPLIAÇÃO DA ESCOLA MUNICIPAL LAURA ESTRELA
 TÍTULO: PLANTA BAIXA DO PAVIMENTO TERRENO

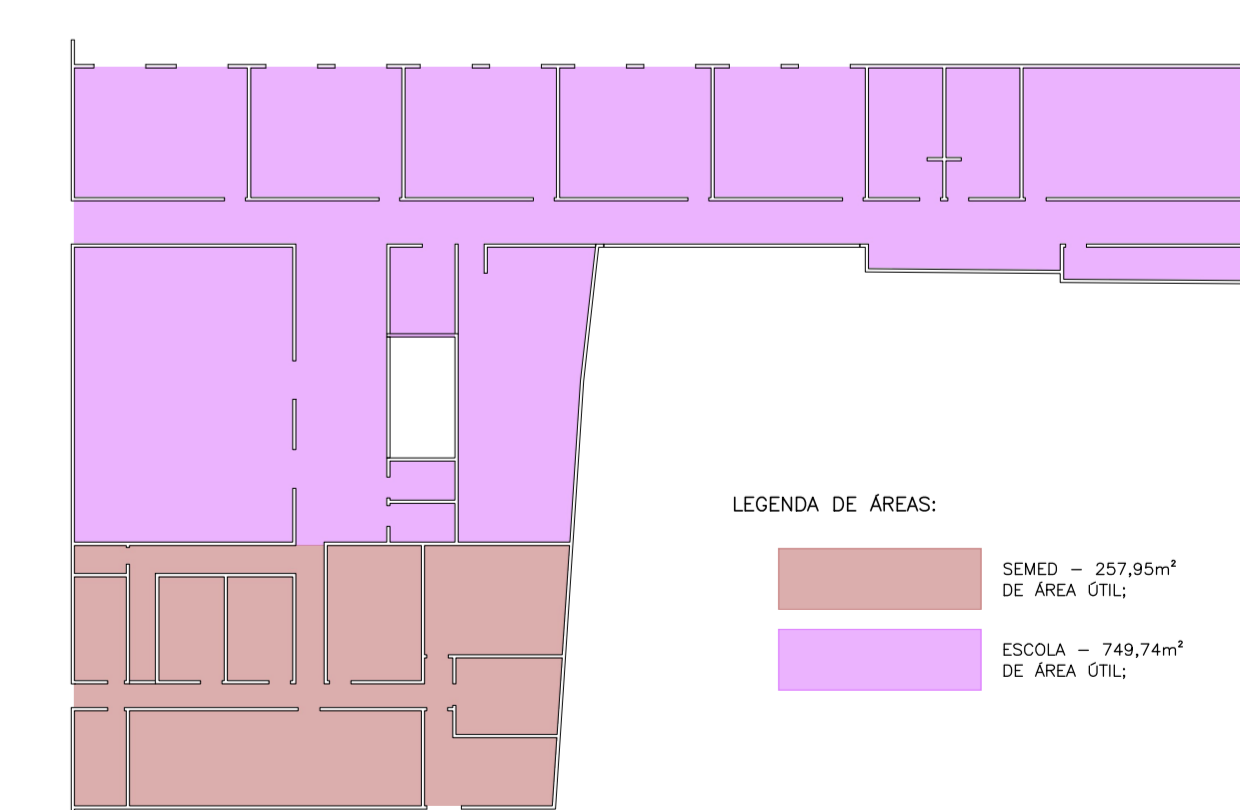
ENGENHEIRO: [Assinatura]
 ZONA URBANA



- LEGENDA DE CONVENÇÕES:
- MURO DE DIVISÃO EXISTENTE
 - PAREDES EM ALVENARIA
 - PAREDES EM ALVENARIA DU GESSO
 - PILARES EM CONCRETO ARMADO
 - DIVISÓRIAS EM GRANITO
 - PROJEÇÃO INFERIOR
 - PROJEÇÃO SUPERIOR

QUADRO DE ESQUADRIAS					
ITEM	DESCRIÇÃO	DIMENSÃO	ALTURA PEITORAL	TIPO DE ABERTURA	QUANTIDADE
P O R T A S					
01	PORTA EM ALUMINIO NA COR BRANCO;	0,60x1,70m	-	COMUM	14un
02	PORTA EM ALUMINIO NA COR BRANCO;	0,70x2,10m	-	COMUM	03un
03	PORTA EM ALUMINIO NA COR BRANCO;	0,90x1,70m	-	COMUM	04un
04	PORTA EM ALUMINIO NA COR BRANCO;	0,90x2,10m	-	COMUM	06un
05	PORTA EM MADEIRA MADUEIRA VISOR DE 40x40cm EM VIDRO TEMPERADO;	0,80x2,10m	-	COMUM	06un
06	PORTA EM VIDRO TEMPERADO 12mm E ACESSÓRIOS EM ALUMINIO BRANCO;	1,00x2,10m	-	COMUM	06un
07	PORTA EM VIDRO TEMPERADO 12mm E ACESSÓRIOS EM ALUMINIO BRANCO;	1,30x2,10m	-	COMUM	01un
08	PORTA EM VIDRO TEMPERADO 12mm E ACESSÓRIOS EM ALUMINIO BRANCO;	1,79x2,10m	-	COMUM	02un
J A N E I R A S					
09	JANELA EM VIDRO TEMPERADO 12mm INCOLOR COM TRILHO, MOLDURA E ACESSÓRIOS EM ALUMINIO BRANCO;	1,10x1,10m	1,40m	CORRER	01un
10	JANELA EM VIDRO TEMPERADO 12mm INCOLOR COM TRILHO, MOLDURA E ACESSÓRIOS EM ALUMINIO BRANCO;	1,20x1,10m	1,40m	CORRER	01un
11	JANELA EM VIDRO TEMPERADO 12mm INCOLOR COM TRILHO, MOLDURA E ACESSÓRIOS EM ALUMINIO BRANCO;	1,60x1,10m	1,40m	CORRER	04un
12	JANELA EM VIDRO TEMPERADO 12mm INCOLOR COM TRILHO, MOLDURA E ACESSÓRIOS EM ALUMINIO BRANCO;	1,85x1,10m	1,40m	CORRER	01un
13	JANELA EM VIDRO TEMPERADO 12mm INCOLOR COM TRILHO, MOLDURA E ACESSÓRIOS EM ALUMINIO BRANCO;	2,00x1,10m	1,40m	CORRER	01un
14	JANELA EM VIDRO TEMPERADO 12mm INCOLOR COM TRILHO, MOLDURA E ACESSÓRIOS EM ALUMINIO BRANCO;	2,40x1,10m	1,40m	CORRER	12un
15	JANELA EM VIDRO TEMPERADO 12mm INCOLOR COM TRILHO, MOLDURA E ACESSÓRIOS EM ALUMINIO BRANCO;	3,90x1,40m	1,10m	CORRER	03un
B A S C U L A N T E S					
16	BASCULANTE EM VIDRO TEMPERADO 12mm INCOLOR COM TRILHO, MOLDURA E ACESSÓRIOS EM ALUMINIO BRANCO;	0,80x0,40m	2,12m	CORRER	01un
17	BASCULANTE EM VIDRO TEMPERADO 12mm INCOLOR COM TRILHO, MOLDURA E ACESSÓRIOS EM ALUMINIO BRANCO;	1,20x0,40m	2,12m	CORRER	02un
18	BASCULANTE EM VIDRO TEMPERADO 12mm INCOLOR COM TRILHO, MOLDURA E ACESSÓRIOS EM ALUMINIO BRANCO;	1,60x0,40m	2,10m	CORRER	20un
19	BASCULANTE EM VIDRO TEMPERADO 12mm INCOLOR COM TRILHO, MOLDURA E ACESSÓRIOS EM ALUMINIO BRANCO;	2,00x0,40m	2,12m	CORRER	02un
E L E M E N T O S V I Z A D O S					
20	ELEMENTO VAZADO (COB050) PREMOLDADO EM CONCRETO COM TINTA ACRILICA;	2,00x2,50m	-	FIXA	01un
21	ELEMENTO VAZADO (COB050) PREMOLDADO EM CONCRETO COM TINTA ACRILICA;	11,85x1,10m	1,40m	FIXA	01un

QUADRO DE ÁREAS	
TERRENO	1.209,98m²
ÁREA A CONSTRUIR	
PAV. SUPERIOR	1.084,89m²
PAV. INFERIOR	1.075,52m²
TOTAL A CONSTRUIR	2.160,41m²
ÁREA COMPLEMENTAR	
ÁREA LIVRE	127,18m²
ÁREA COBERTA	1.047,79m²
INFORMAÇÕES	
TAXA DE OCUPAÇÃO	178,55%

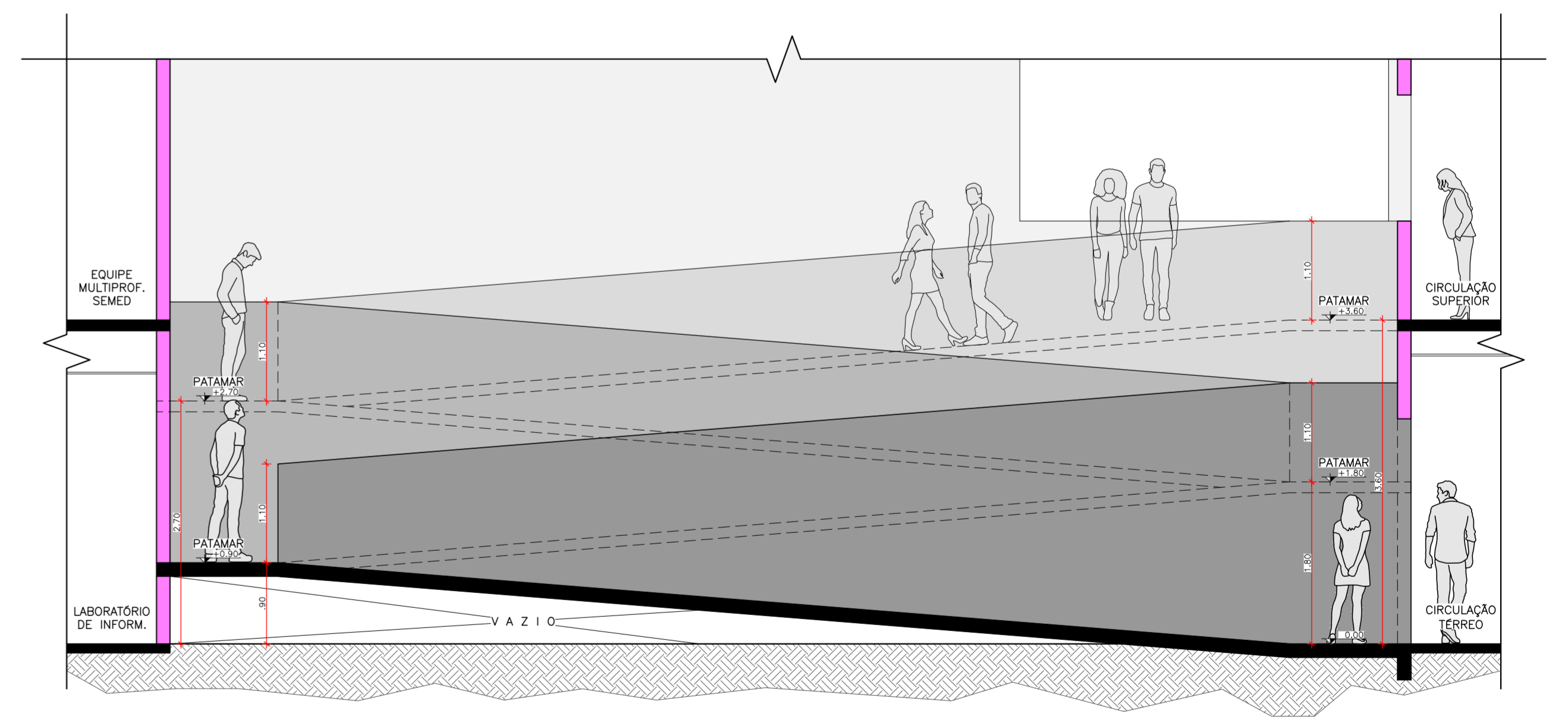
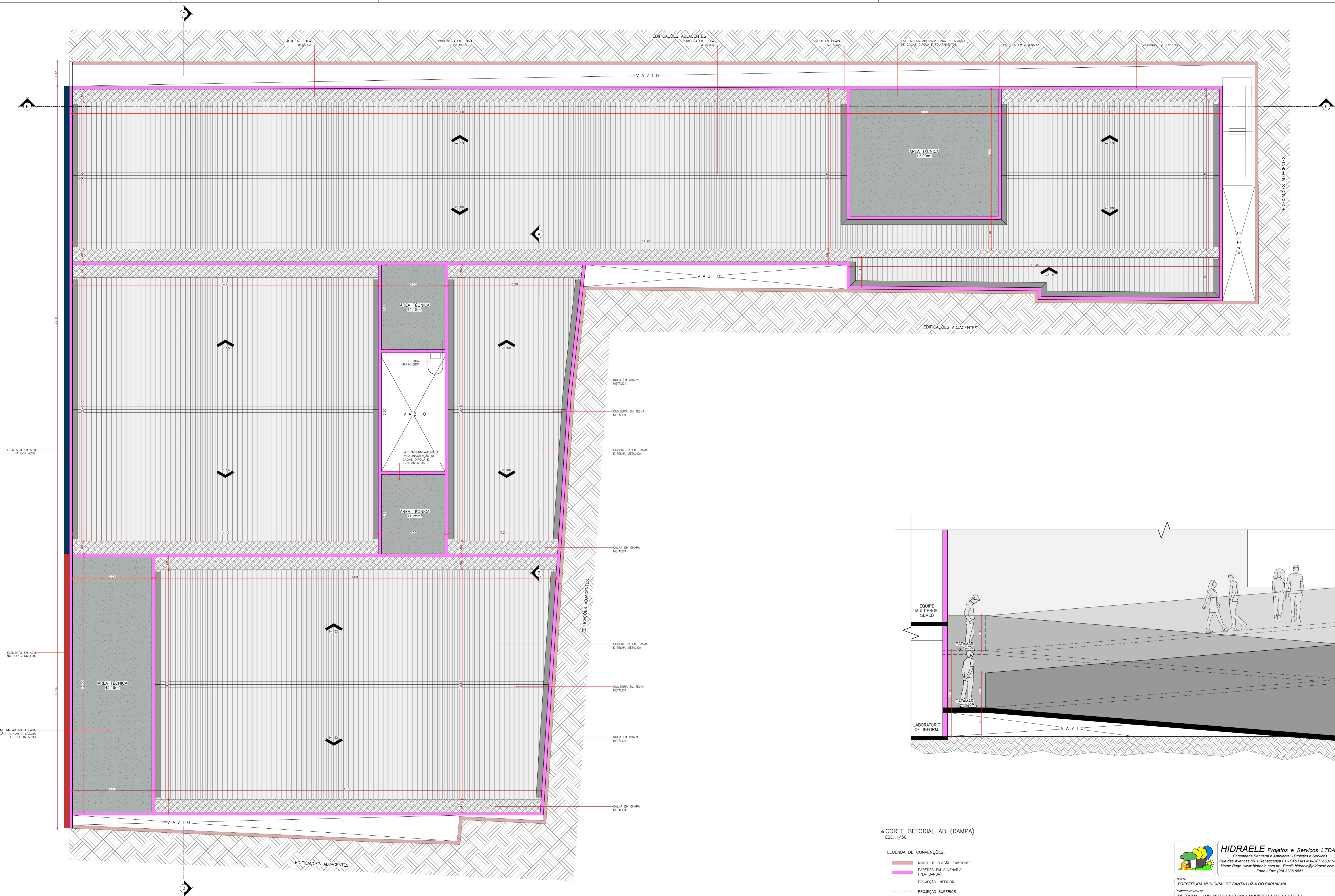
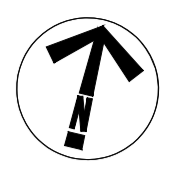


● PLANTA CHAVE - PAV. SUPERIOR SEM ESCALA

HIDRAELE Projetos e Serviços LTDA
 Engenharia Sanitária e Ambiental - Projetos e Serviços
 Rua das Avenidas nº01 Renascença 01 - São Luis MA-CEP 65077-620
 Home Page: www.hidraele.com.br - Email: hidraele@hidraele.com.br
 Fone / Fax: (98) 3235 5557

PROJETO: REFORMA E AMPLIAÇÃO DA ESCOLA MUNICIPAL LAURA ESTRELA
 DATA: 06/2024
 REVISÃO: 02
 CLIENTE: PREFEITURA MUNICIPAL DE SANTA LUÍZA DO PARÁÍ/MA
 ENDEREÇO: ZONA URBANA

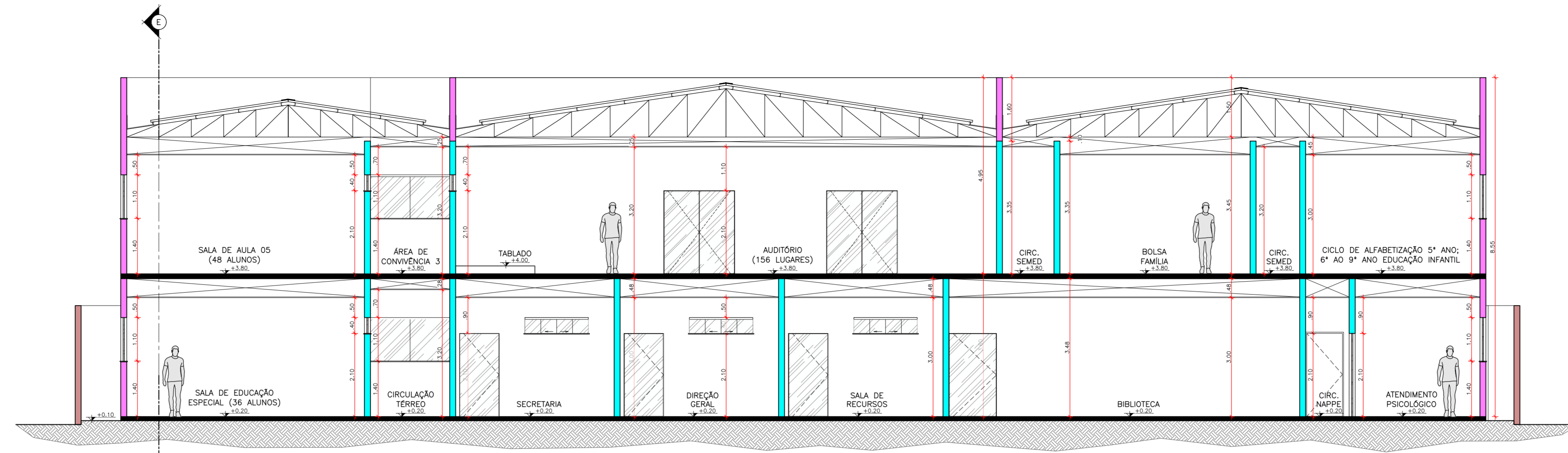
ARQUITETO: C. MARQUES
 ARQUITETURA/PROJETO BÁSICO
 AUTOR DO PROJETO
 ARQ. MAURO RODRIGO MARRAMÃO PAVÃO
 COA/PA 48761/1



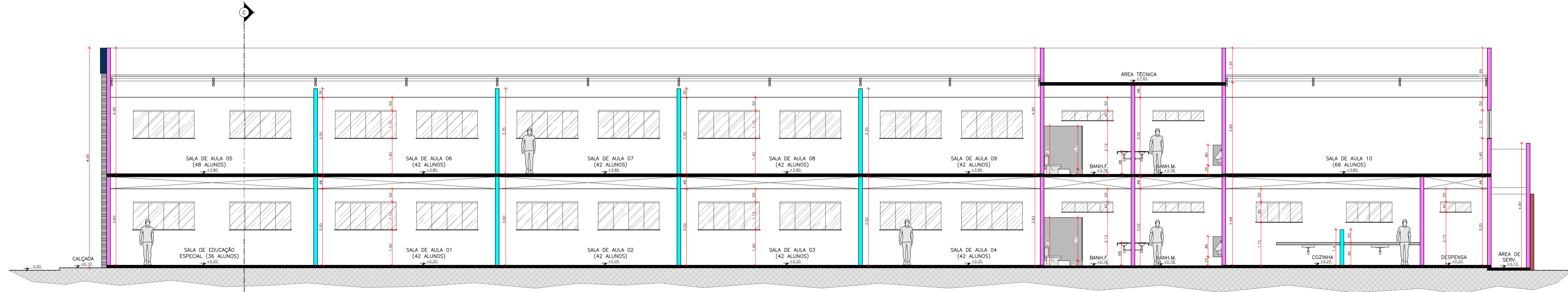
● CORTE SETORIAL AB (RAMP)
ESC:1/50

- LEGENDA DE CONVENÇÕES:
- MURO DE DIVISÃO EXISTENTE
 - PAREDES EM ALVENARIA (PLATIBANDA)
 - - - PROJEÇÃO INTERIOR
 - - - PROJEÇÃO SUPERIOR

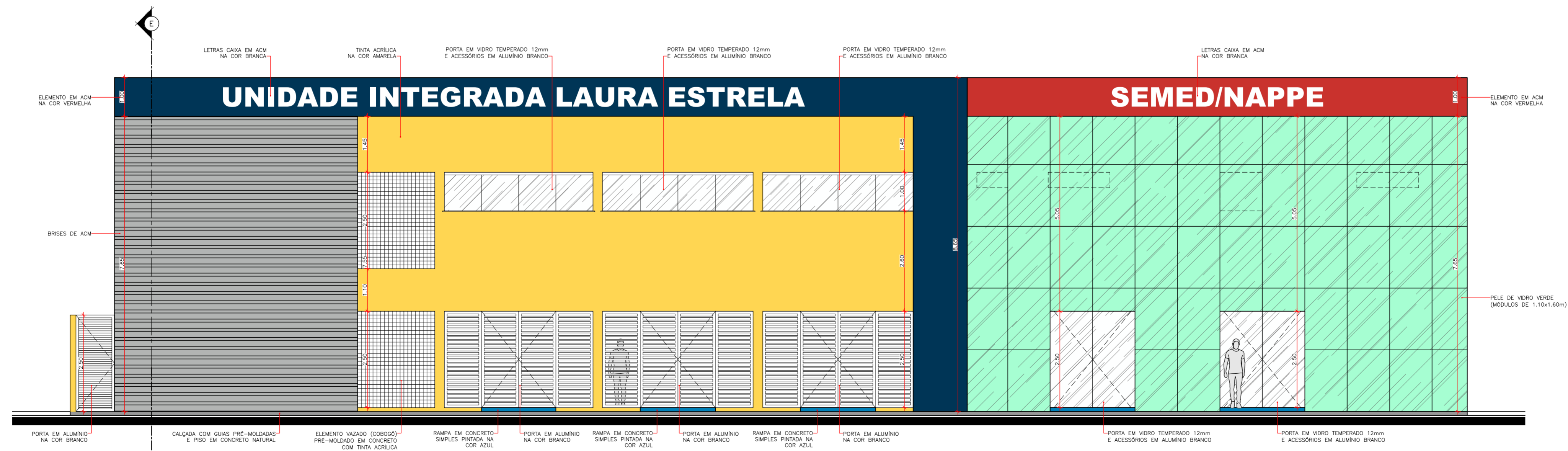
<p>HIDRAELE Projetos e Serviços Ltda. Engenharia Sanitária e Ambiental - Projetos e Serviços Rua das Avenidas nº01 Renascença 01 - São Luis MA-CEP 65077-620 Home Page: www.hidraele.com.br - Email: hidraele@hidraele.com.br Fone / Fax: (98) 3235 5557</p>	PROJETO: C. MARQUES	DESENVOLVIDOR: ARQUITETURA/PROJETO BÁSICO
	DATA: 06/2024	AUTOR DO PROJETO:
CLIENTE: PREFEITURA MUNICIPAL DE SANTA LUZIA DO PARUÁ/MA	REVISÃO: 02	ARQ. MAURO RODRIGO MARRAMÃO PAVO (CRA 14645/2017)
EMPRESAMENTO: REFORMA E AMPLIAÇÃO DA ESCOLA MUNICIPAL LAURA ESTRELA	ENGENHEIRO: ZONA URBANA	
TÍTULO: PLANTA DE COBERTURA E CORTE SETORIAL "AB"	FOLHA Nº:	
		04/05



●CORTE TRANSVERSAL "CD"
ESC.:1/75

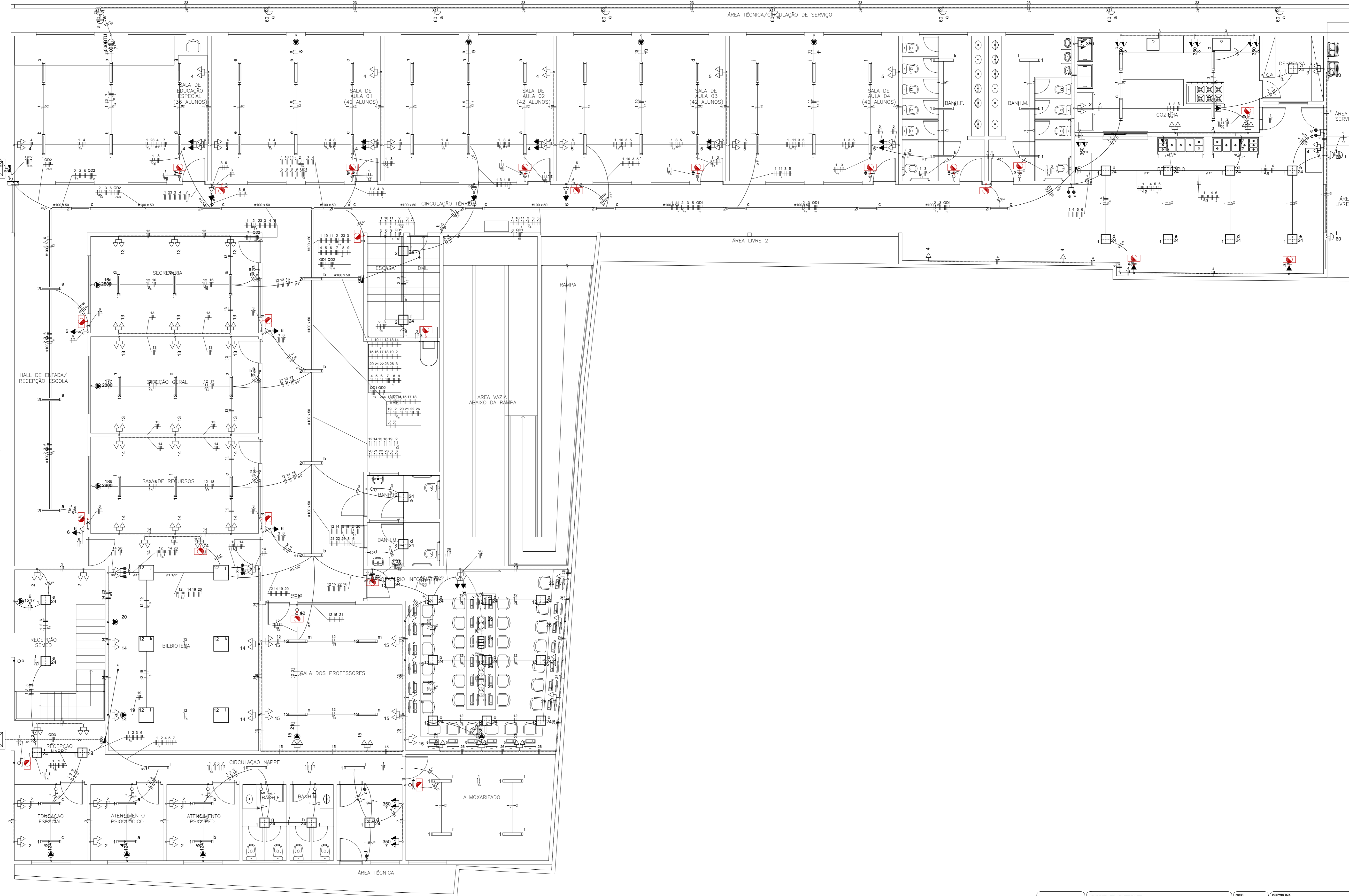


●CORTE LONGITUDINAL "EF"
ESC.:1/75



●FACHADA FRONTAL
ESC.:1/75

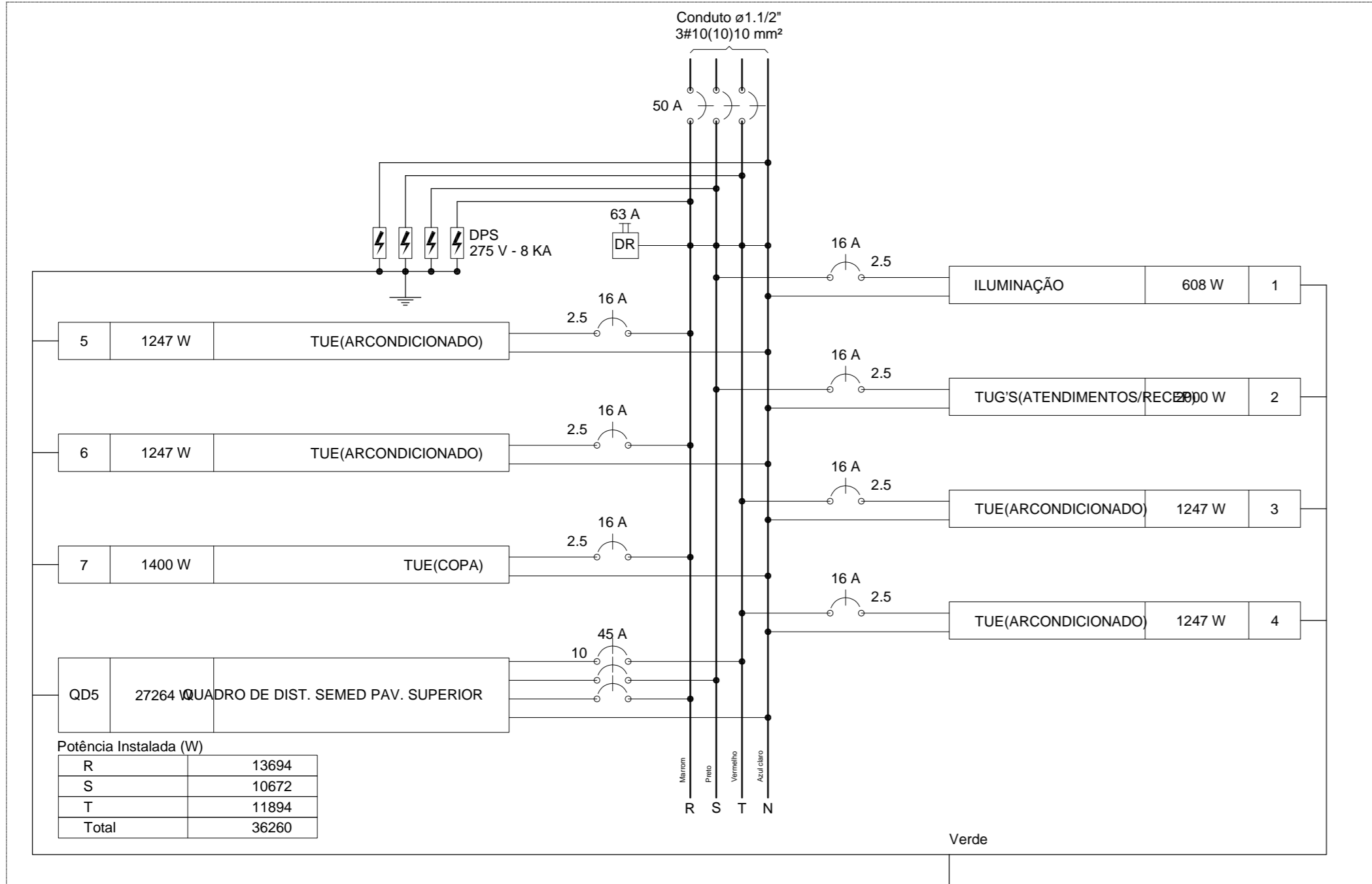
<p>HIDRAELE Projetos e Serviços Ltda. Engenharia Sanitária e Ambiental - Projetos e Serviços Rua das Avenidas nº01 Renascença 01 - São Luis MA-CEP 65077-620 Home Page: www.hidraele.com.br - Email: hidraele@hidraele.com.br Fone / Fax: (98) 3235 5557</p>	PROJETO	COORDENADOR
	C. MARQUES	ARQUITETURA/PROJETO BÁSICO
CLIENTE	DATA	06 / 2024
PREFEITURA MUNICIPAL DE SANTA LUZIA DO PARUÁ/MA	REVISÃO	00
EMPRESARIOS	ENGENHEIRO	ZONA URBANA
REFORMA E AMPLIAÇÃO DA ESCOLA MUNICIPAL LAURA ESTRELA	FOLHA Nº	
TÍTULO	05/05	
CORTE TRANSVERSAL "CD", CORTE LONGITUDINAL "EF" E FACHADA FRONTAL		



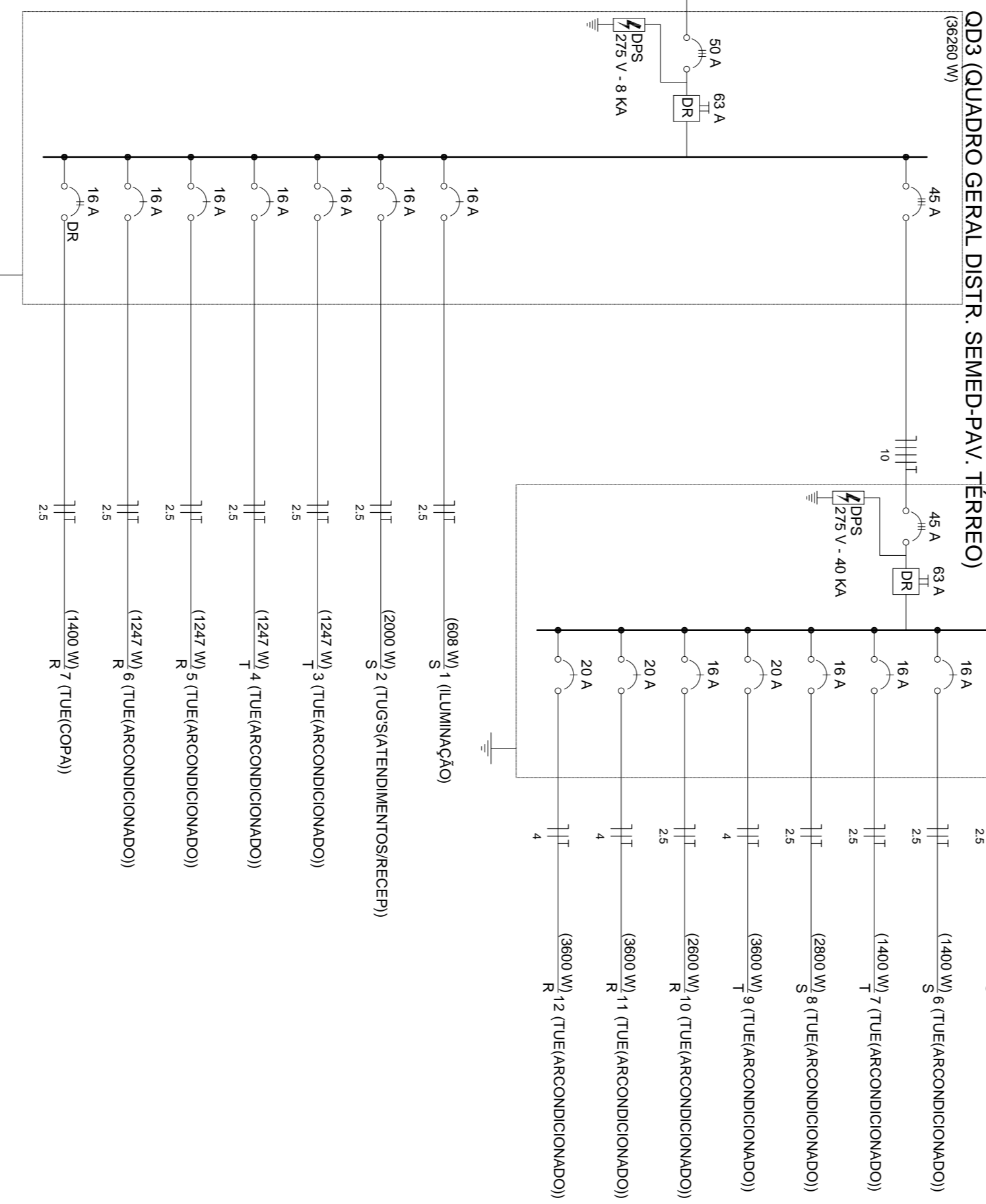
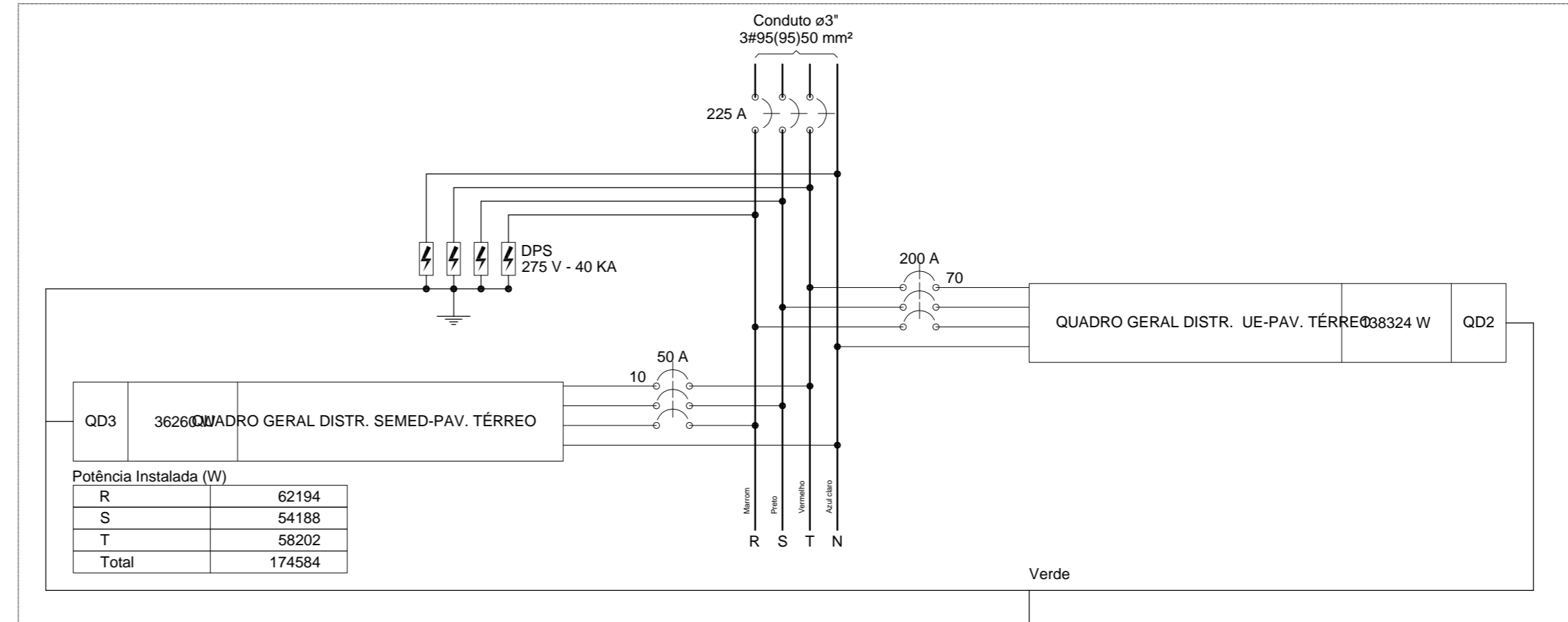
● PLANTA BAIXA - PAV. TÉRREO
 ESC.: 1/75

	HIDRAELE Projetos e Serviços LTDA. Engenharia Sanitária e Ambiental - Projetos e Serviços Rua das Avenidas nº111 Renascença 01 - São Luís MA-CEP 65077-420 Home Page: www.hidraele.com.br - Email: hidraele@hidraele.com.br Fone / Fax: (98) 3235 5557 / 5552	DES: * ESC.: 1/75 DATA: MAI/2024	DISCIPLINA: PROJETO INSTALAÇÕES ELÉTRICAS AUTOR DO PROJ. RESP. TEC.:
	CLIENTE: PREFEITURA MUNICIPAL DE SANTA LUZIA DO PARUÁ - MA LOGRADOURO: SEDE DO MUNICÍPIO	OBJETIVO: REFORMA E AMPLIAÇÃO DA ESCOLA MUNICIPAL LAURA ESTRELA EXTENSÃO TOTAL:	TÍTULO: PLANTA BAIXA - PAVIMENTO TÉRREO

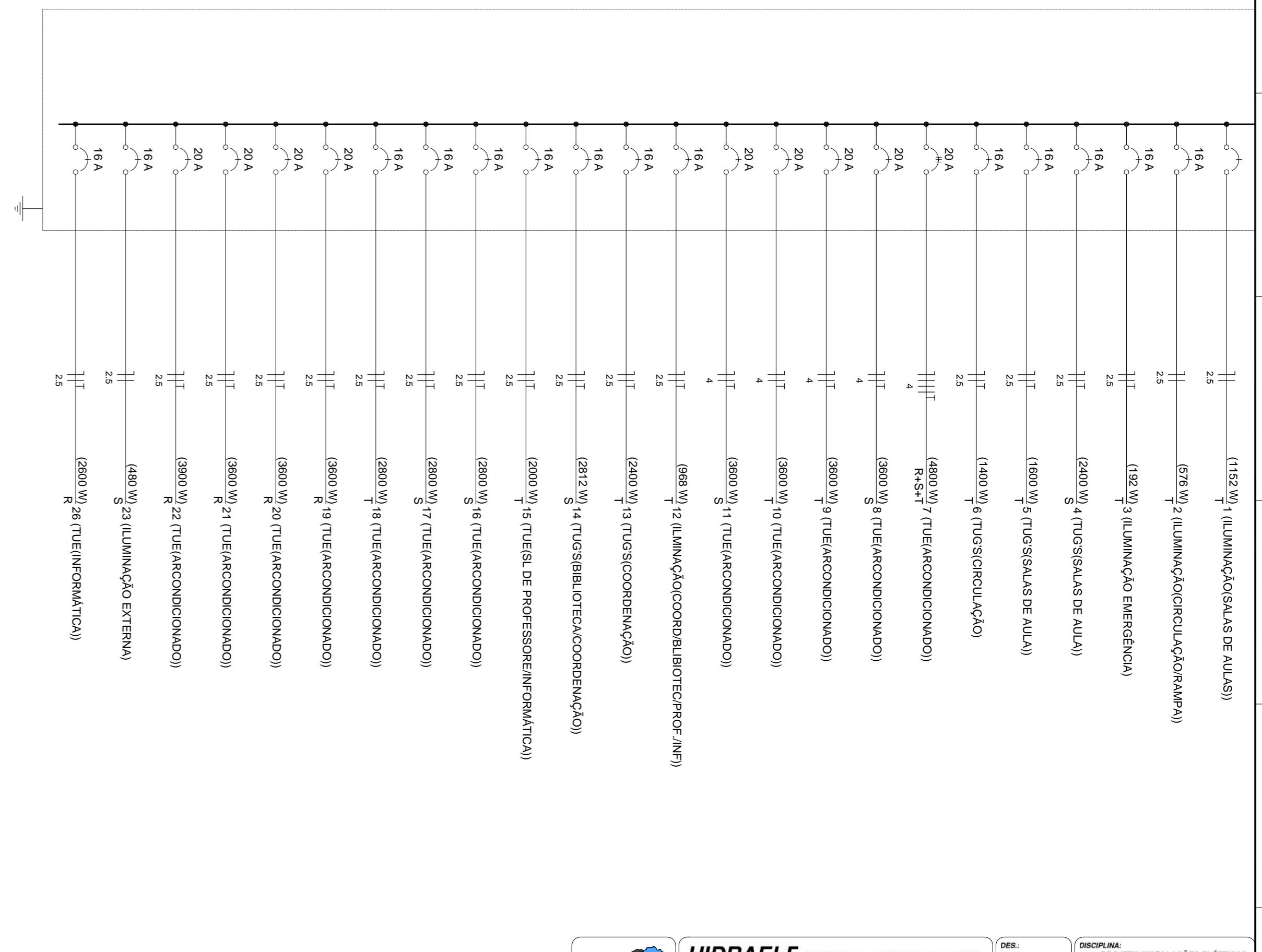
QD3 (QUADRO GERAL DISTR. SEMED-PAV. TÉRREO)



QM1 (CENTRAL DE MEDIÇÃO)



QD5 (QUADRO DE DISTR. SEMED PAV. SUPERIOR)



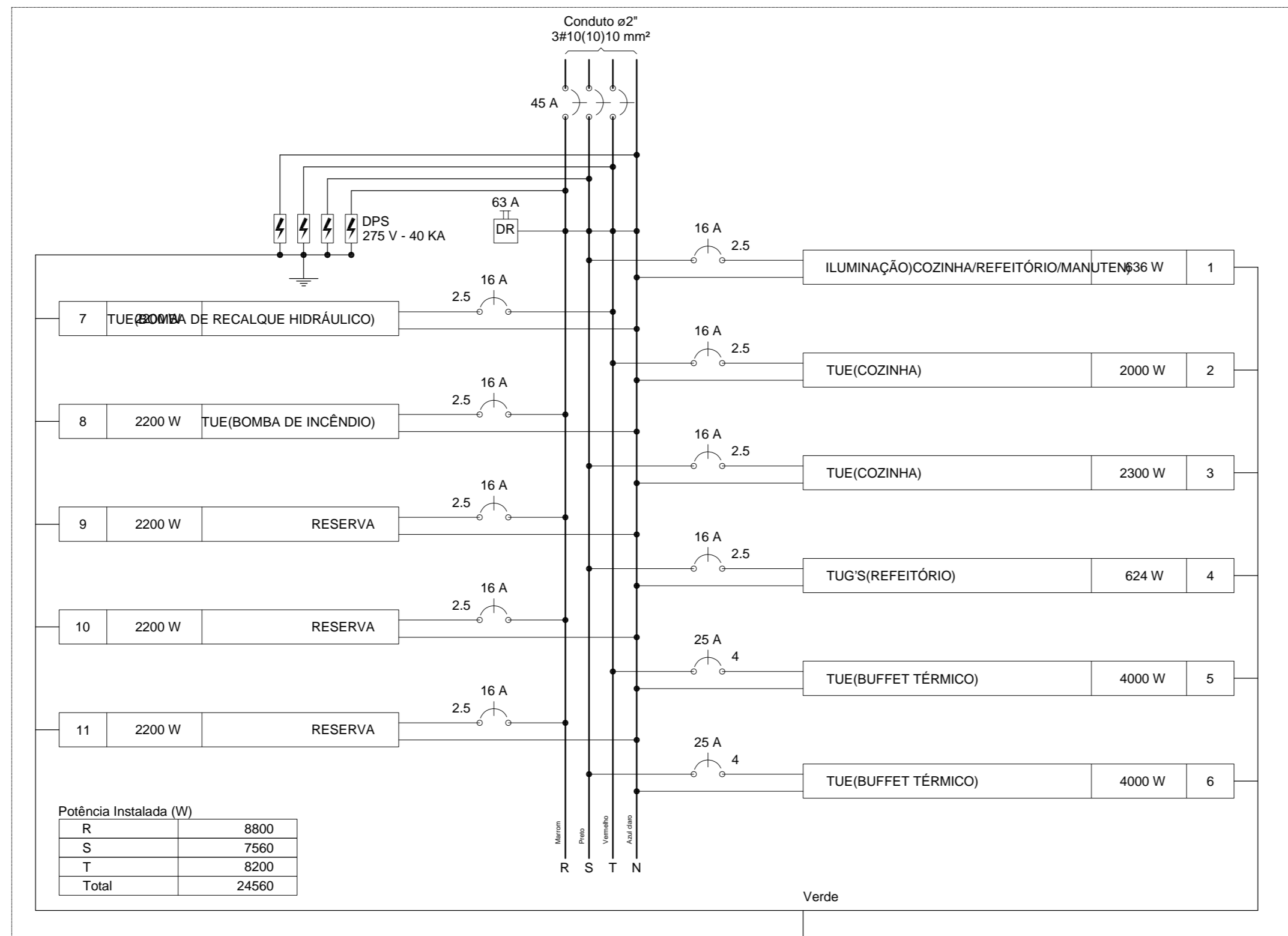
HIDRAELE Projetos e Serviços LTDA.
 Engenharia Sanitária e Ambiental - Projetos e Serviços
 Rua das Avenidas nº11, Remanescente 01 - São Luis MA CEP 65077-420
 Home Page: www.hidraele.com.br - Email: hidraele@hidraele.com.br
 Fone / Fax: (98) 3235 5557 / 5552

DES: *
 ESC: 136
 DATA: MAI 2024

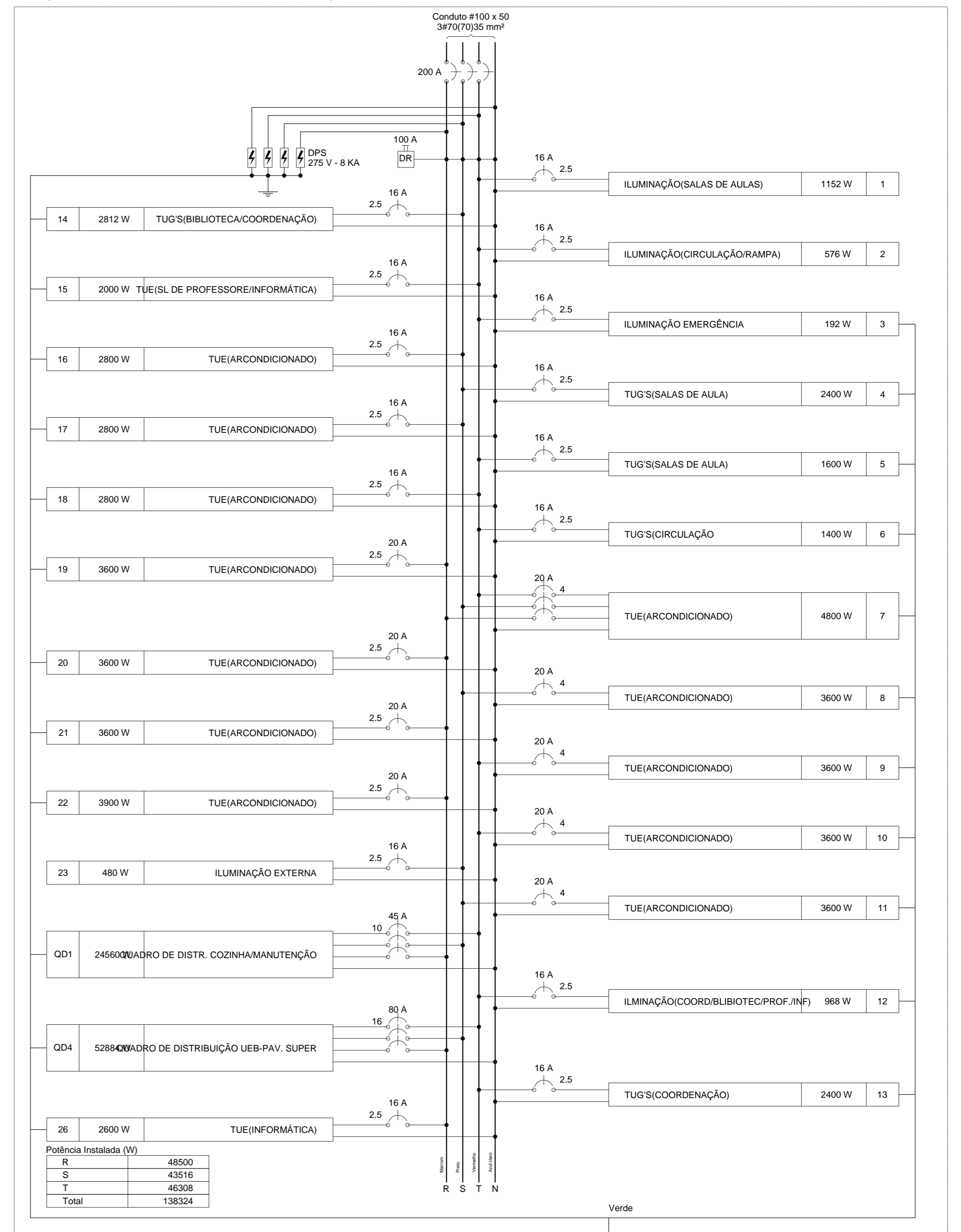
ORÇAMENTO: PROJETO INSTALAÇÕES ELÉTRICAS
 AUTOR DO PROJ.: RESP. TEC.
 LOGRADOURO: SEDE DO MUNICÍPIO
 EXTENSÃO TOTAL: *
 FOLHA Nº: 02/04

CLIENTE: PREFEITURA MUNICIPAL DE SANTA LUZIA DO PARUÁ - MA
 OBJETO: REFORMA E AMPLIAÇÃO DA ESCOLA MUNICIPAL LAURA ESTRELA
 TÍTULO: DIAGRAMAS SEÇÃO 01 DO PAVIMENTO TÉRREO

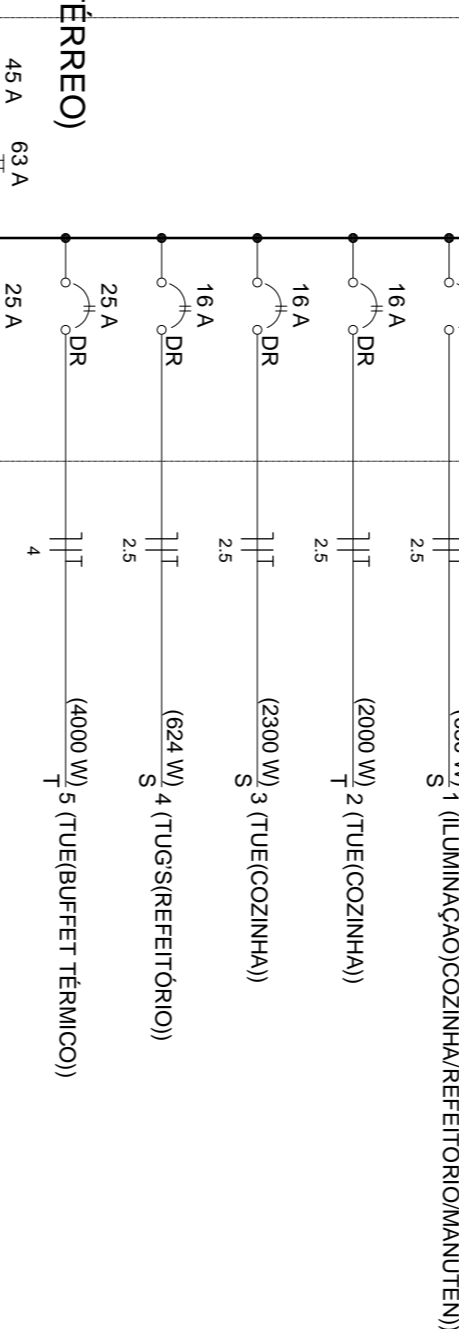
QD1 (QUADRO DE DISTR. COZINHA/MANUTENÇÃO)



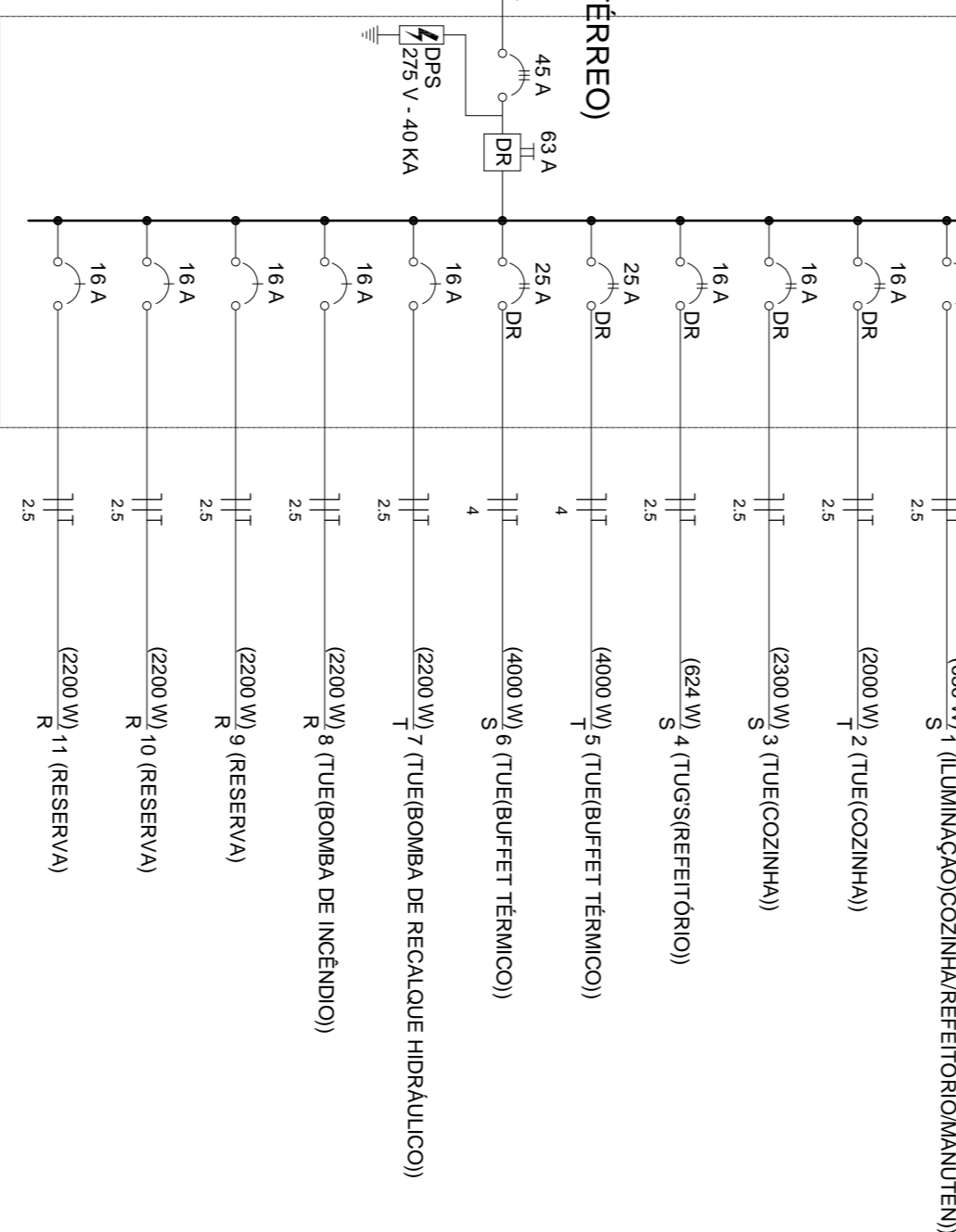
QD2 (QUADRO GERAL DISTR. UE-PAV. TÉRREO)



QD2 (QUADRO GERAL DISTR. UE-PAV. TÉRREO)



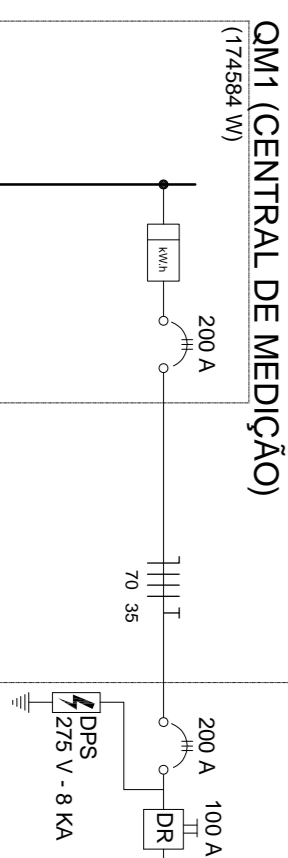
QD1 (QUADRO DE DISTR. COZINHA/MANUTENÇÃO)



QD4 (QUADRO DE DISTRIBUIÇÃO UE-PAV. SUPER)



OM1 (CENTRAL DE MEDIÇÃO)



HIDRAELE Projetos e Serviços LTDA.
Engenharia Sanitária e Ambiental - Projetos e Serviços
Rua das Avenidas nº91 - Renascença 01 - São Luis MA-CEP 65077-420
Home Page: www.hidraele.com.br - Email: hidraele@hidraele.com.br
Fone / Fax: (98) 3235 5557 / 5552

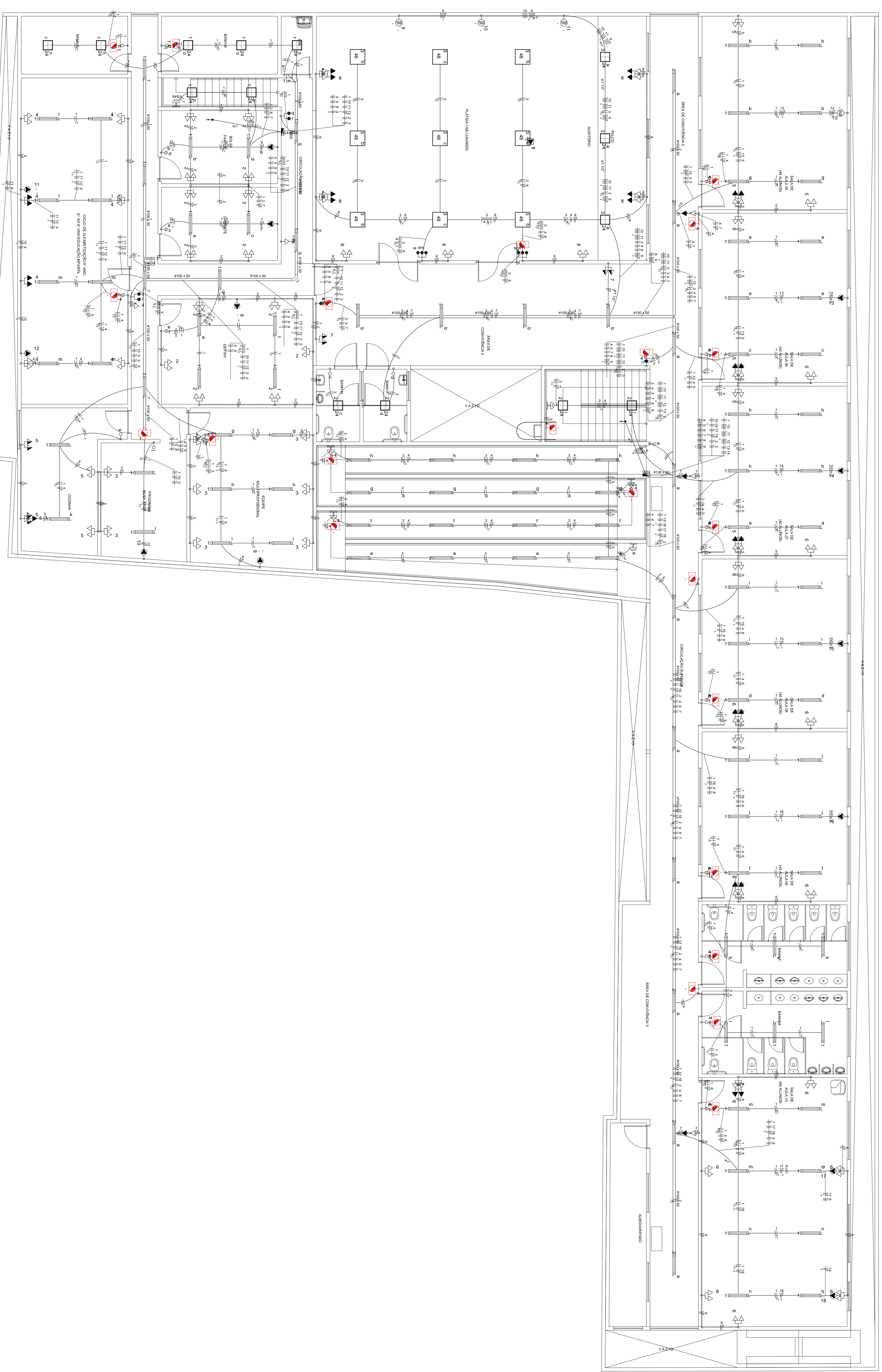
DES: *
ESC: 1.50
DATA: MAI 2024

DISCIPLINA: PROJETO INSTALAÇÕES ELÉTRICAS
AUTOR DO PROJ. RESP. TEC: *

CLIENTE: PREFEITURA MUNICIPAL DE SANTA LUZIA DO PARUÁ - MA
LOGRADOURO: SEDE DO MUNICÍPIO

OBJETO: REFORMA E AMPLIAÇÃO DA ESCOLA MUNICIPAL LAURA ESTRELA
EXTENSÃO TOTAL: *

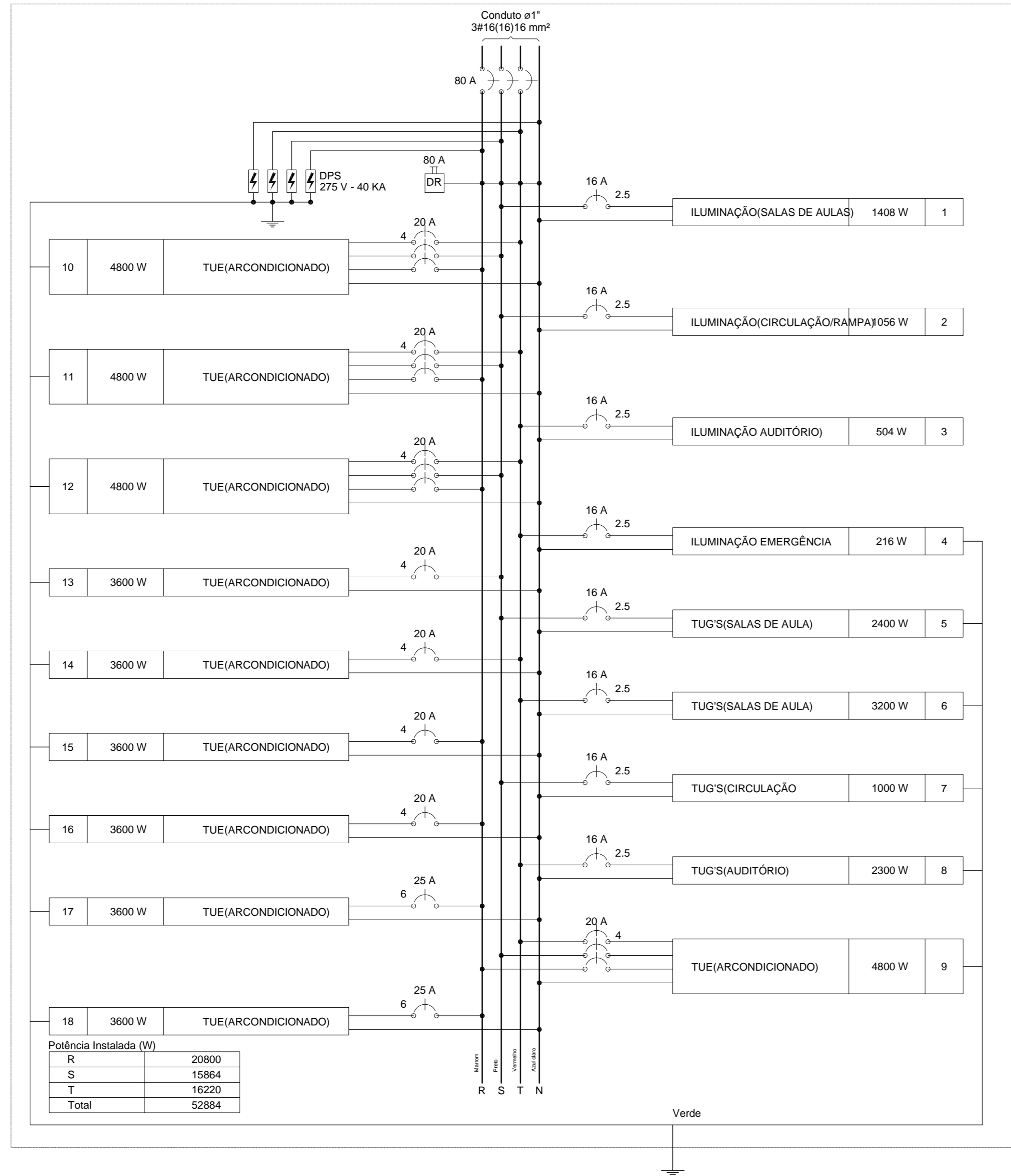
TÍTULO: DIAGRAMAS SEÇÃO 02 DO PAVIMENTO TÉRREO
FOLHA Nº: 03/04



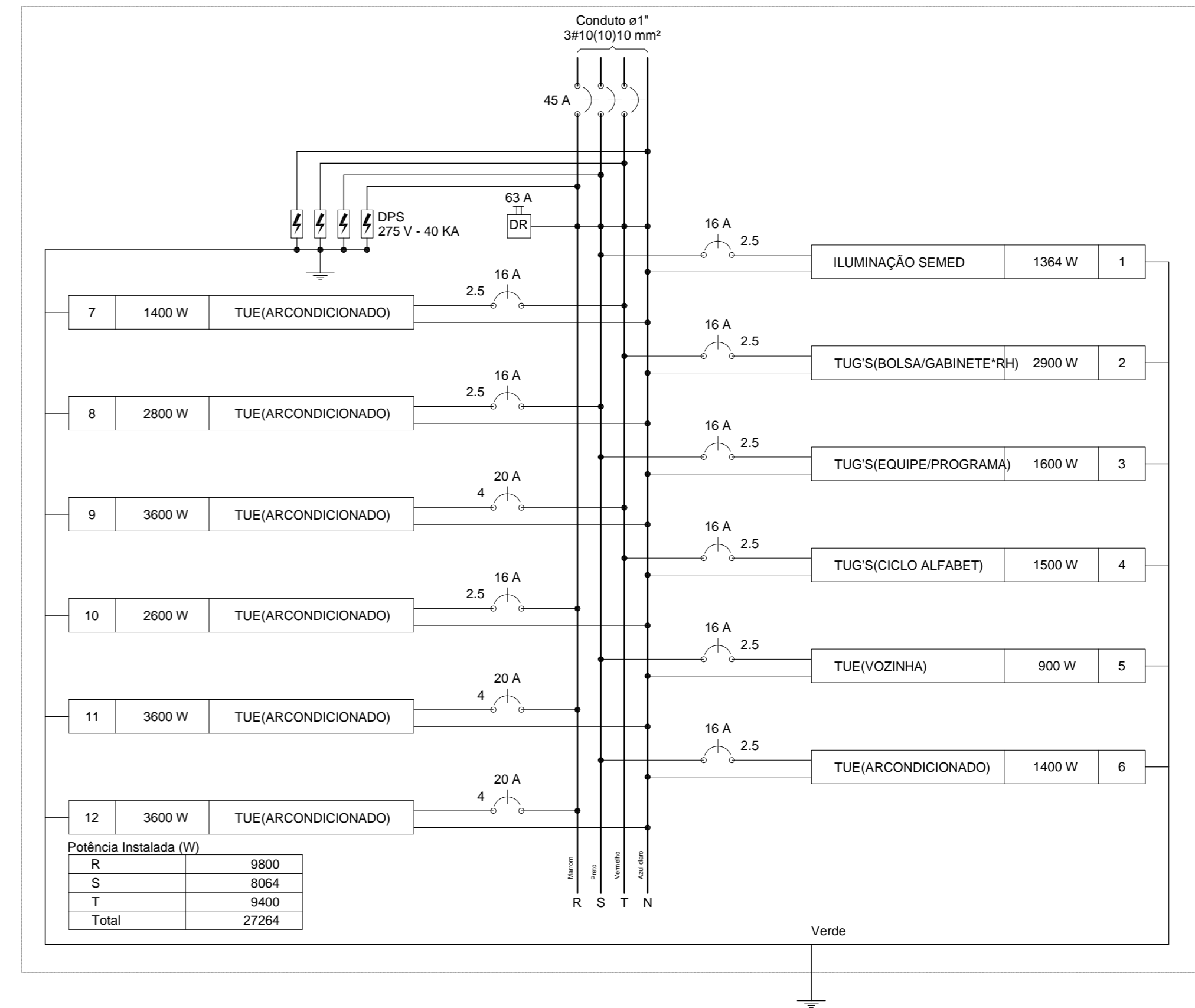
● PLANTA BAIXA - PAV. SUPERIOR
ESC.: 1/75

	HIDRAELE Projetos e Serviços Ltda. Engenharia Sanitária e Ambiental - Projetos e Serviços Rua da Indústria, 100 - Jd. Industrial - São José do Rio Preto - SP Home Page: www.hidraele.com.br - Email: hidraele@hidraele.com.br		CREA: 1713 RGT: 1713 MATRIZ:
	CLIENTE: PREFEITURA MUNICIPAL DE SANTA LUZIA DO PARUÁ - MA OBJETO: REFORMA E AMPLIAÇÃO DA ESCOLA MUNICIPAL LAURA ESTRELA		LOCAL: SEDE DO MUNICÍPIO ENTREGA: 01/03

QD4 (QUADRO DE DISTRIBUIÇÃO UEB-PAV. SUPER)



QD5 (QUADRO DE DIST. SEMED PAV. SUPERIOR)



HIDRAELE Projetos e Serviços LTDA.
Engenharia Sanitária e Ambiental - Projetos e Serviços
Rua das Avenidas nº911, Renascença 01 - São Luís MA-CEP: 65077-420
Home Page: www.hidraele.com.br - Email: hidraele@hidraele.com.br
Fone / Fax: (98) 3235 5557 / 5552

DES:	PROJETO INSTALAÇÕES ELÉTRICAS
ESC:	AUTOR DO PROJ. RESP. TEC:
DATA:	MAI/2024
CLIENTE:	PREFEITURA MUNICIPAL DE SANTA LUZIA DO PARUÁ - MA
LOGRADOURO:	SEDE DO MUNICÍPIO
OBJETO:	REFORMA E AMPLIAÇÃO DA ESCOLA MUNICIPAL LAURA ESTRELA
EXTENSÃO TOTAL:	
TÍTULO:	DIAGRAMAS DO PAVIMENTO SUPERIOR

FOLHA Nº: **02/03**

Quadro de Cargas (QD4)

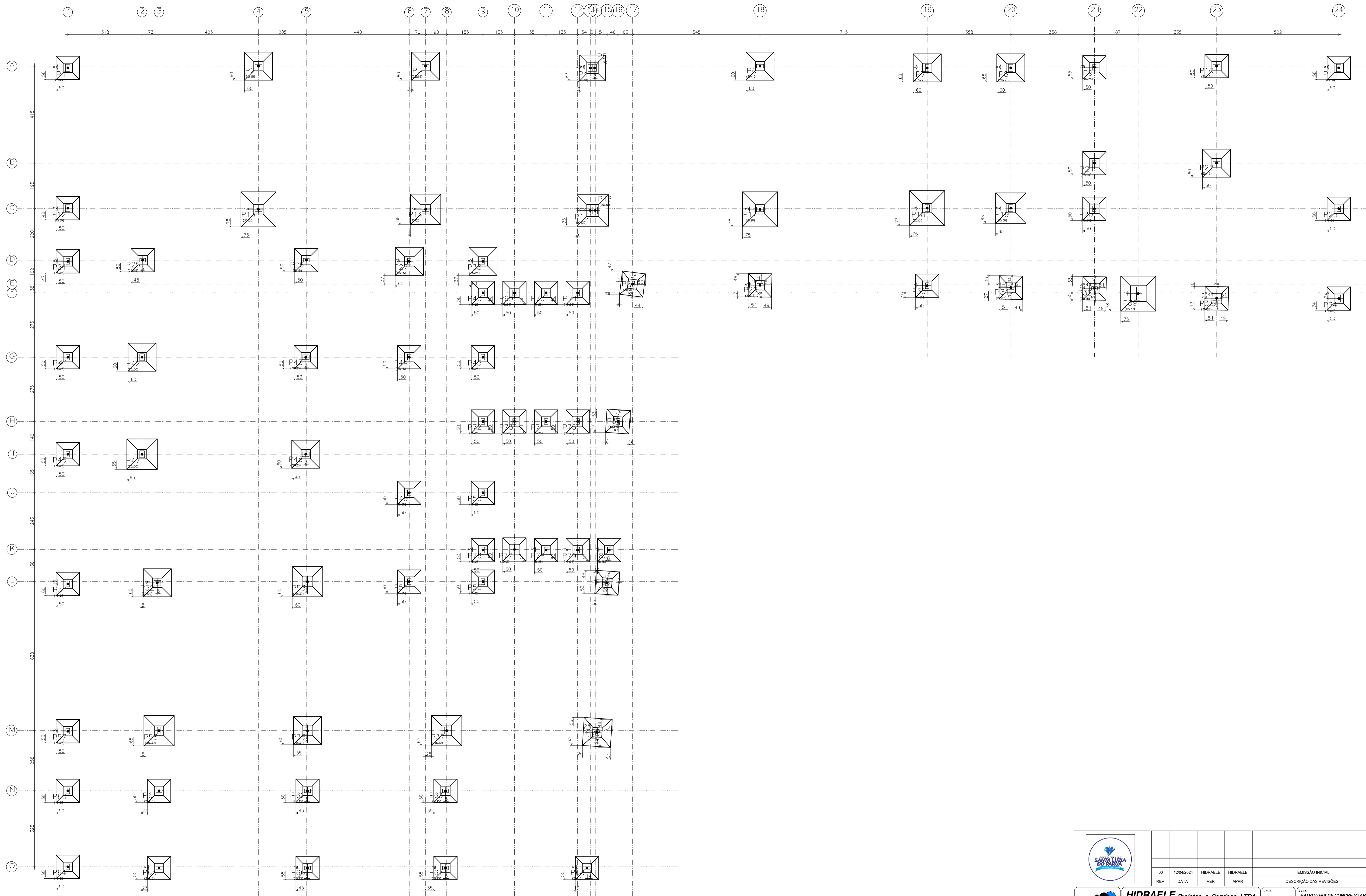
Circuito	Descrição	Esquema	Método de inst.	V (V)	Iluminação (W)					Tomadas (W)				Pot. total (VA)	Pot. total (W)	Fases	Pot. - R (W)	Pot. - S (W)	Pot. - T (W)	FCT	FCA	In' (A)	Seção (mm2)	Ic (A)	Disj (A)	dV parc (%)	dV total (%)	Status
					12	16	24	40	100	1400	2600	2800	3600															
1	ILUMINAÇÃO(SALAS DE AULAS)	F+N	B1	220 V	88									1805	1408	S		1408		1.00	1.00	8.2	2.5	24.0	16.0	0.80	2.29	Ok
	a				4									82	64	S		64				1.00	0.4	1.5	17.5			Ok
	b				8									164	128	S		128				1.00	0.7	1.5	17.5			Ok
	c				4									82	64	S		64				1.00	0.4	1.5	17.5			Ok
	d				4									82	64	S		64				1.00	0.4	1.5	17.5			Ok
	e				8									164	128	S		128				1.00	0.7	1.5	17.5			Ok
	f				4									82	64	S		64				1.00	0.4	1.5	17.5			Ok
	g				4									82	64	S		64				1.00	0.4	1.5	17.5			Ok
	h				8									164	128	S		128				1.00	0.7	1.5	17.5			Ok
	i				8									164	128	S		128				1.00	0.7	1.5	17.5			Ok
	j				8									164	128	S		128				1.00	0.7	1.5	17.5			Ok
	k				6									123	96	S		96				1.00	0.6	1.5	17.5			Ok
	l				6									123	96	S		96				1.00	0.6	1.5	17.5			Ok
	m				8									164	128	S		128				1.00	0.7	1.5	17.5			Ok
	n				8									164	128	S		128				1.00	0.7	1.5	17.5			Ok
2	ILUMINAÇÃO(CIRCULAÇÃO/RAMPA)F+N	B1	220 V	60	4									1365	1056	S		1056		1.00	1.00	6.2	2.5	24.0	16.0	0.81	2.30	Ok
	a				20									410	320	S		320				1.00	1.9	1.5	17.5			Ok
	b				8									164	128	S		128				1.00	0.7	1.5	17.5			Ok
	c					1								33	24	S		24				1.00	0.2	1.5	17.5			Ok
	d					1								33	24	S		24				1.00	0.2	1.5	17.5			Ok
	e				8									164	128	S		128				1.00	0.7	1.5	17.5			Ok
	f				8									164	128	S		128				1.00	0.7	1.5	17.5			Ok
	g				8									164	128	S		128				1.00	0.7	1.5	17.5			Ok
	h				8									164	128	S		128				1.00	0.7	1.5	17.5			Ok
	i					2								67	48	T		48				1.00	0.3	1.5	17.5			Ok
3	ILUMINAÇÃO AUDITÓRIO)	F+N	B1	220 V			3	9						570	504	T		504		1.00	1.00	2.6	2.5	24.0	16.0	0.70	2.19	Ok
	a						3							100	72	T		72				1.00	0.5	1.5	17.5			Ok
	b							6						313	288	T		288				1.00	1.4	1.5	17.5			Ok
	c							3						157	144	T		144				1.00	0.7	1.5	17.5			Ok
4	ILUMINAÇÃO EMERGÊNCIA	F+N+T	B1	220 V	18									216	216	T		216		1.00	1.00	1.0	2.5	24.0	16.0	0.06	1.55	Ok
5	TUG'S(SALAS DE AULA)	F+N+T	B1	220 V				24						2567	2400	S		2400		1.00	1.00	11.7	2.5	24.0	16.0	0.83	2.32	Ok
6	TUG'S(SALAS DE AULA)	F+N+T	B1	220 V				32						3442	3200	T		3200		1.00	1.00	15.6	2.5	24.0	16.0	2.77	4.27	Ok
7	TUG'S(CIRCULAÇÃO)	F+N+T	B1	220 V				10						1101	1000	S		1000		1.00	1.00	5.0	2.5	24.0	16.0	0.38	1.87	Ok
8	TUG'S(AUDITÓRIO)	F+N+T	B1	220 V				23						2441	2300	T		2300		1.00	1.00	11.1	2.5	24.0	16.0	1.92	3.41	Ok
9	TUE(ARCONDICIONADO)	3F+N+T	B1	380 / 220 V					1					5217	4800	R+S+T	1600	1600	1600	1.00	1.00	7.9	4	28.0	20.0	0.58	2.07	Ok
10	TUE(ARCONDICIONADO)	3F+N+T	B1	380 / 220 V					1					5217	4800	R+S+T	1600	1600	1600	1.00	1.00	7.9	4	28.0	20.0	0.52	2.01	Ok
11	TUE(ARCONDICIONADO)	3F+N+T	B1	380 / 220 V					1					5217	4800	R+S+T	1600	1600	1600	1.00	1.00	7.9	4	28.0	20.0	0.46	1.95	Ok
12	TUE(ARCONDICIONADO)	3F+N+T	B1	380 / 220 V					1					5217	4800	R+S+T	1600	1600	1600	1.00	1.00	7.9	4	28.0	20.0	0.43	1.93	Ok
13	TUE(ARCONDICIONADO)	F+N+T	B1	220 V					1					3913	3600	S		3600		1.00	1.00	17.8	4	32.0	20.0	1.46	2.95	Ok
14	TUE(ARCONDICIONADO)	F+N+T	B1	220 V					1					3913	3600	T		3600		1.00	1.00	17.8	4	32.0	20.0	0.84	2.33	Ok
15	TUE(ARCONDICIONADO)	F+N+T	B1	220 V					1					3913	3600	R	3600		1.00	1.00	17.8	4	32.0	20.0	1.47	2.96	Ok	
16	TUE(ARCONDICIONADO)	F+N+T	B1	220 V					1					3913	3600	R	3600		1.00	1.00	17.8	4	32.0	20.0	1.90	3.39	Ok	
17	TUE(ARCONDICIONADO)	F+N+T	B1	220 V					1					3913	3600	R	3600		1.00	1.00	17.8	6	41.0	25.0	2.01	3.50	Ok	
18	TUE(ARCONDICIONADO)	F+N+T	B1	220 V					1					3913	3600	R	3600		1.00	1.00	17.8	6	41.0	25.0	2.28	3.77	Ok	
TOTAL					18	148	7	9	89	6	4		57855	52884	R+S+T	20800	15864	16220										


Legenda

- Bloco autônomo ilum. emergência a 2,20m do piso
- Bloco autônomo sinal. emergência no teto
- Condicionador de Ar 48000BTU
- Curva horizontal 90°
- Interruptor autom. por presença a 2,20m do piso
- Interruptor paralelo 2 teclas -- 1,10m do piso
- Interruptor paralelo 1 tecla - 1,10m do piso
- Interruptor paralelo 3 teclas -- 1,10m do piso
- Interruptor simples 1 tecla - 1,10m do piso
- Interruptor simples 2 teclas - 1,10m do piso
- Interruptor simples 3 teclas - 1,10m do piso
- Luminária p/ lâmp. LED. de Embutir
- Luminária p/ lâmp. LED. tubular 2x16 W- embutir
- Painel Luminária De Embutir Led Insert Quadrado 4000k 24w Bivolt 30x30cm Abs E Alumínio Branco - Osram 7014200
- Quadro de distribuição - embutir a 1,50m do piso
- Tomada hexagonal (NBR 14136) (Dupla)- 2P+T 20 A a 1,10m do piso
- Tomada hexagonal (NBR 14136) (Dupla) - 2P+T 20 A a 1,80m do piso
- Tomada hexagonal (NBR 14136) - 2P+T 10 A a 0,30m do piso
- Tomada hexagonal (NBR 14136) - 2P+T 10 A a 2,20m do piso
- Tomada hexagonal (NBR 14136) - 2P+T 20 A a 2,20m do piso-Condicionador de ar 12000BTU
- Tomada hexagonal (NBR 14136) - 2P+T 20 A a 2,20m do piso-Condicionador de ar 24000BTU
- Tomada hexagonal (NBR 14136) - 2P+T 20 A a 2,20m do piso-Condicionador de ar 36000BTU
- Tomada hexagonal (NBR 14136) - 2P+T 20 A no teto
- Tomada hexagonal (NBR 14136)-(Dupla) - 2P+T 20 A a 0,30m do piso

Quadro de Cargas (QD5)

Circuito	Descrição	Esquema	Método de inst.	V (V)	Iluminação (W)					Tomadas (W)				Pot. total (VA)	Pot. total (W)	Fases	Pot. - R (W)	Pot. - S (W)	Pot. - T (W)	FCT	FCA	In' (A)	Seção (mm2)	Ic (A)	Disj (A)	dV parc (%)	dV total (%)	Status
					12	16	24	40	100	1400	2600	2800	3600															
1	ILUMINAÇÃO SEMED	F+N+T	B1	220 V	5	66	7	2						1728	1364	S		1364		1.00	1.00	6.8	2.5	24.0	16.0	0.73	3.52	Ok
	a				2									41	32	S		32				1.00	0.2	1.5	17.5			Ok
	b				2									41	32	S		32				1.00	0.2	1.5	17.5			Ok
	c				2									41	32	S		32				1.00	0.2	1.5	17.5			Ok
	d				2									41	32	S		32										





SANTA LUZIA DO PARUÁ

REV	DATA	VER	APPR	EMISSÃO INICIAL
00	12/04/2024	HIDRAELE	HIDRAELE	EMISSÃO INICIAL

HIDRAELE Projetos e Serviços LTDA.
 Engenharia Sanitária e Ambiental - Projetos e Serviços
 Rua das Avenças nº 01 Renascença 01 - Cep: 65.077-620
 Home Page: www.hidraele.com.br - Email: hidraele@hidraele.com.br
 Fone / Fax: (98) 3235 5557 - 5552

CLIENTE: **PREFEITURA MUNICIPAL DE STA. LUZIA DO PARUÁ - MA**

EMPRESAMENTO: **REFORMA E AMPLIAÇÃO DA ESCOLA MUNICIPAL LAURA ESTRELA**

TÍTULO: **LOCAÇÃO DE FUNDAÇÃO**

PROJ.: **ESTRUTURA DE CONCRETO ARMADO**

RES. TEC.: _____

DES.: _____

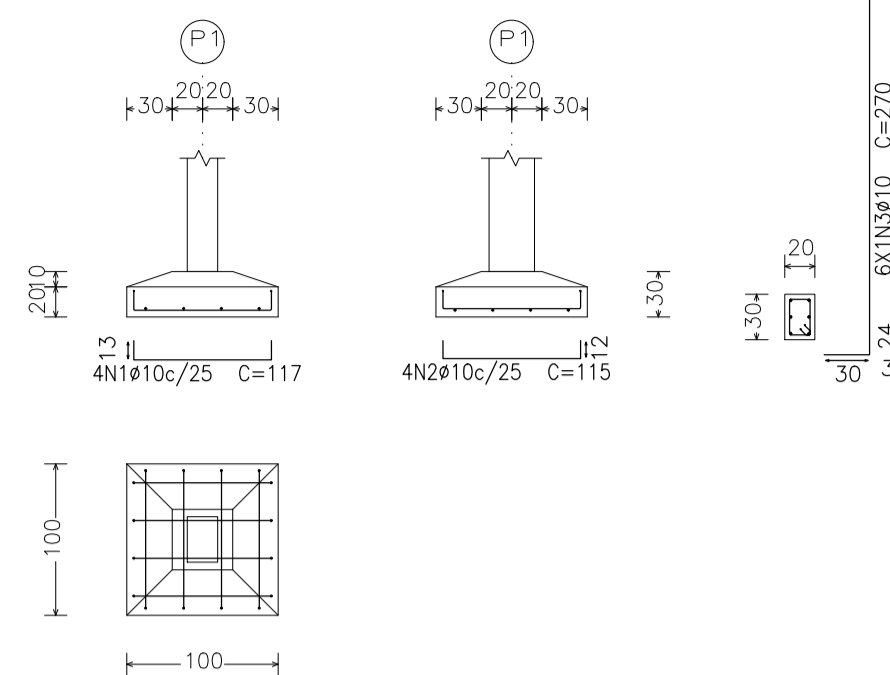
ESC.: 1/75

DATA: MAI/2024

LOGRADOURO: SEDE DO MUNICÍPIO

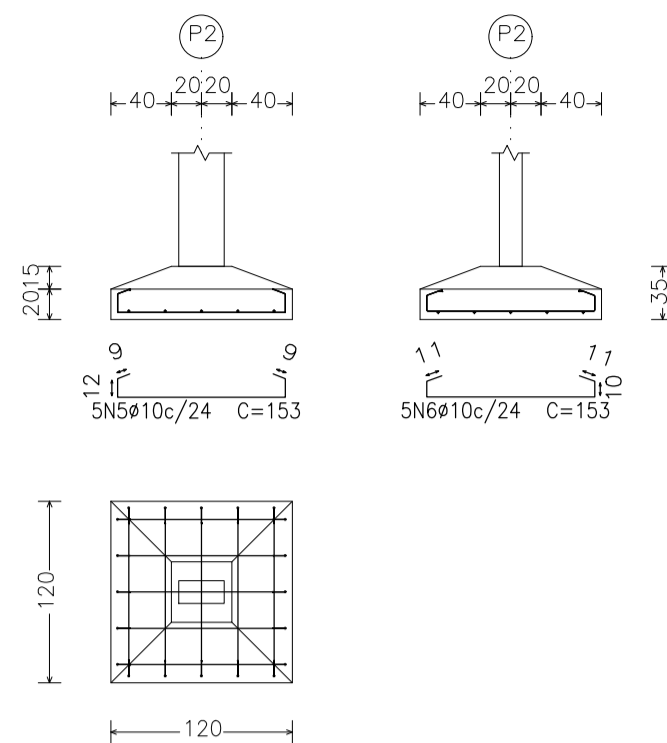
FOLHA Nº: **01/47**

P1



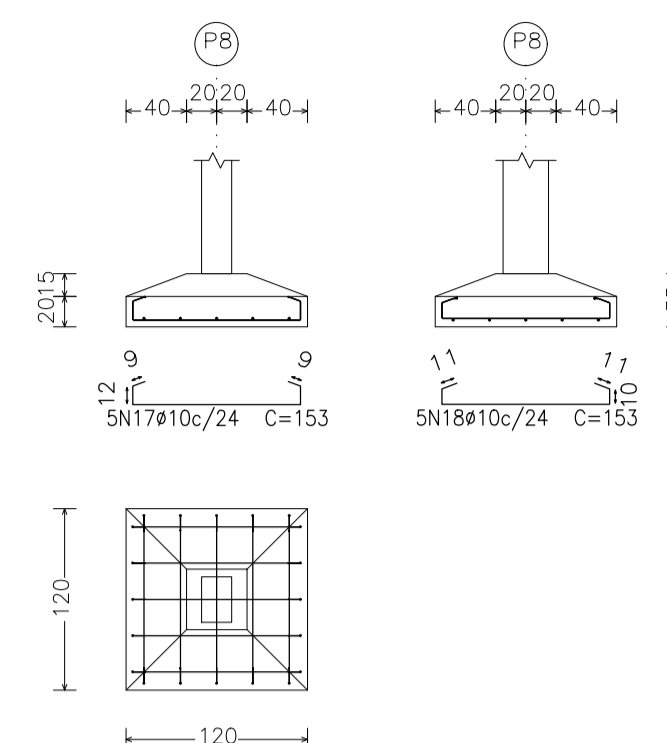
P1

P2



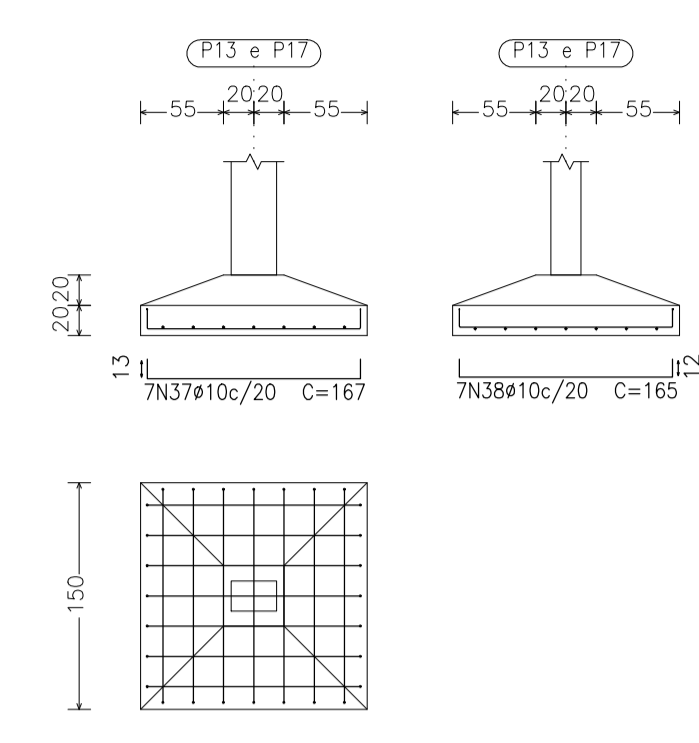
P2

P8



P8

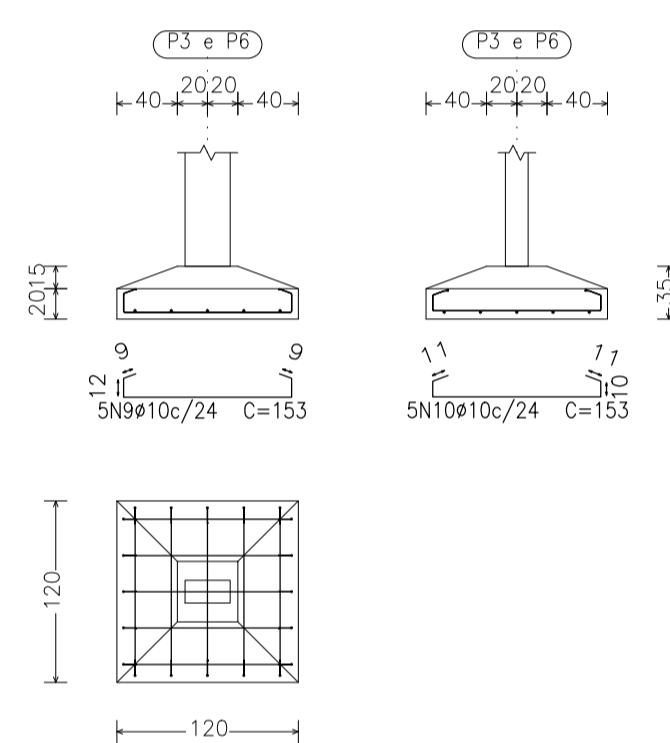
P13 e P17



P13 e P17

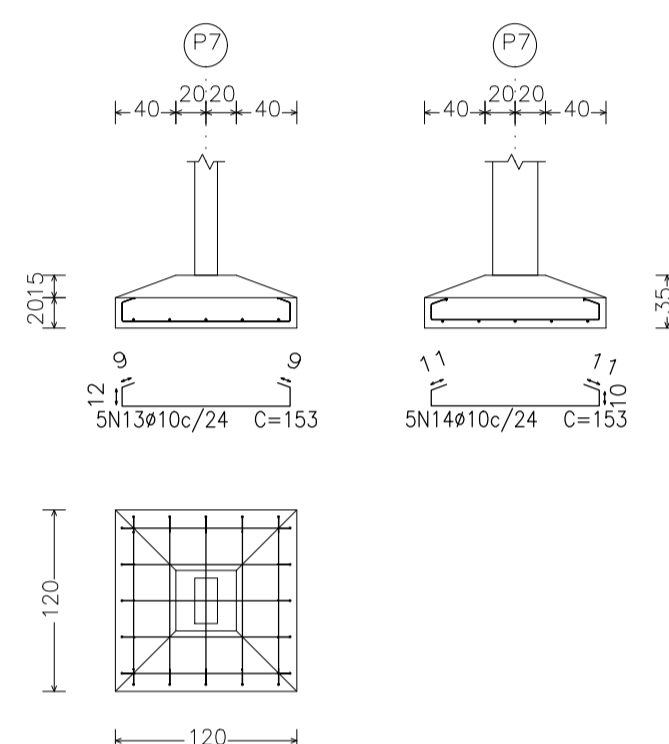
Resumo Aço FUNDAÇÃO			
Detalhamento fundação	Comp. total (m)	Peso+10% (kg)	Total
CA-50 Ø6,3	15.5	4	
Ø10	1857.5	1259	
Ø12.5	93.3	99	
CA-60 Ø5	156.3	27	
Total			1389

P3 e P6



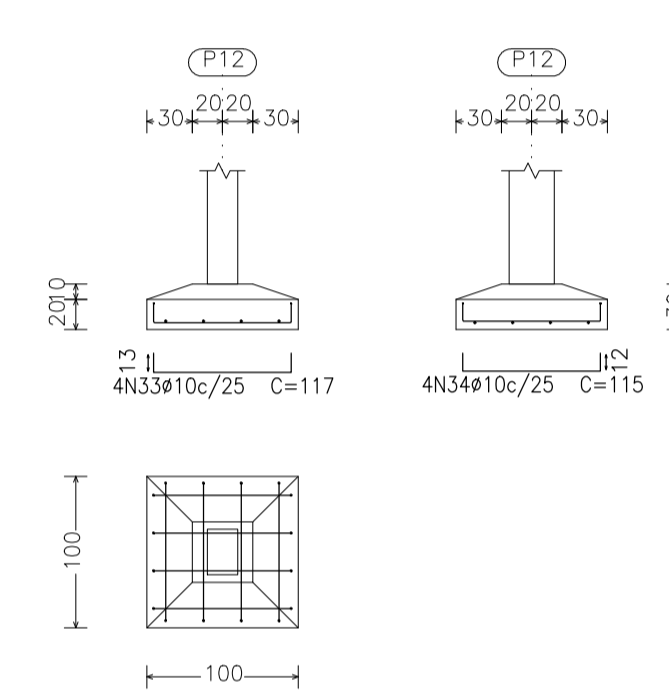
P3 e P6

P7



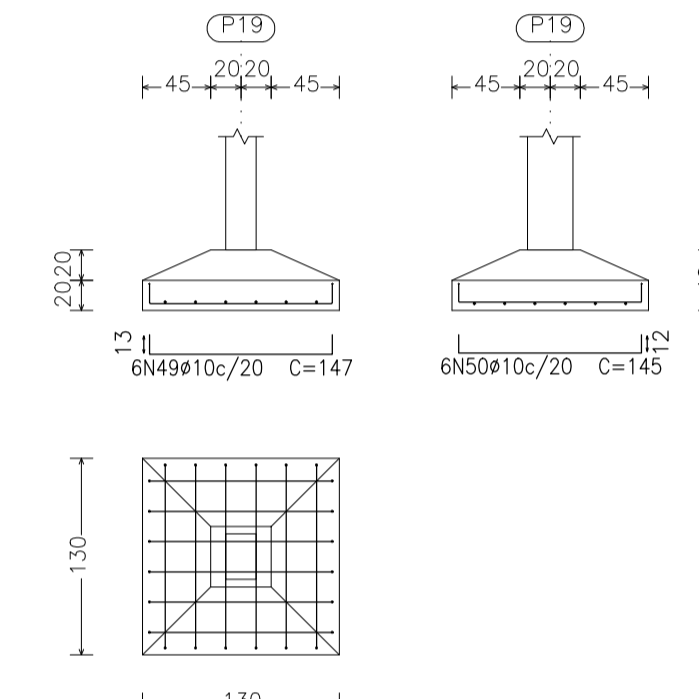
P7

P12



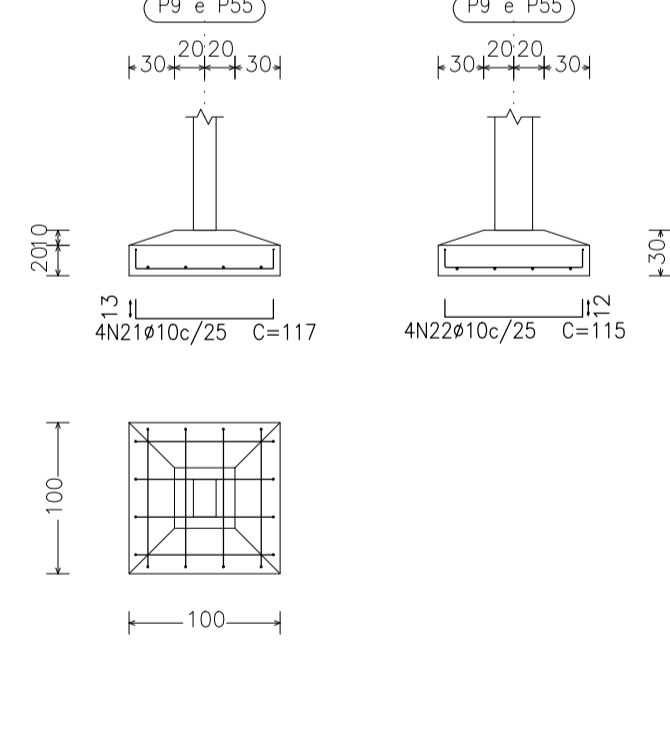
P12

P19



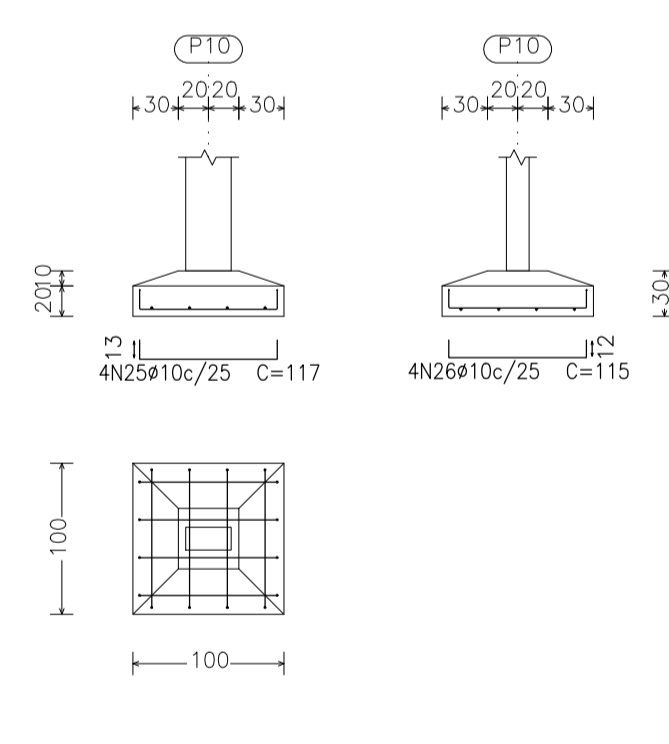
P19

P9 e P55



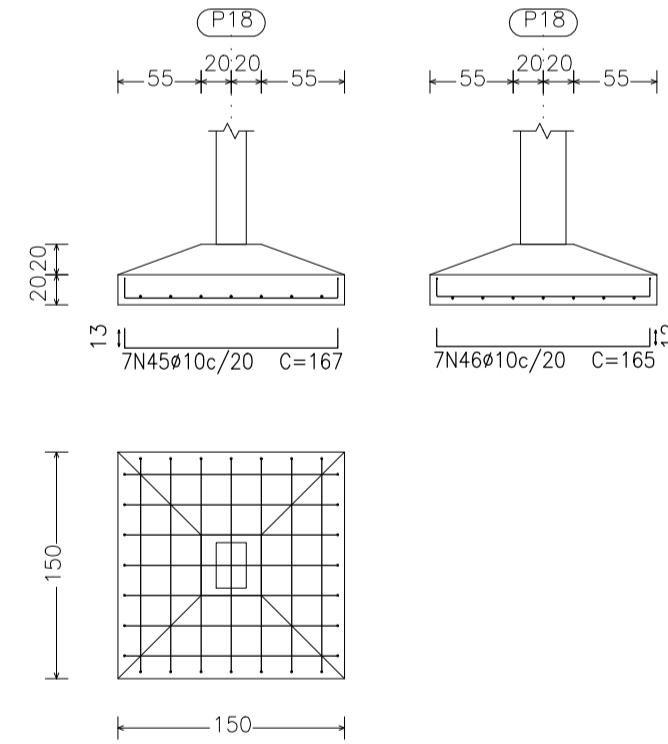
P9 e P55

P10



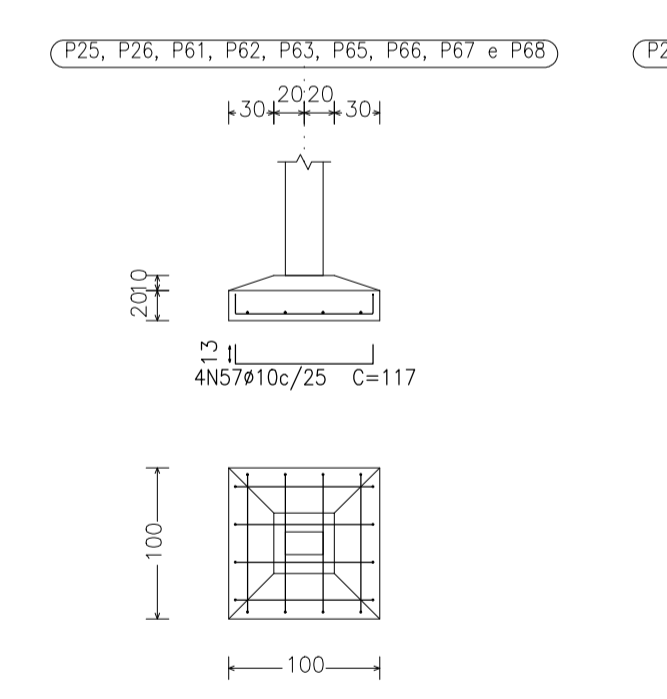
P10

P18



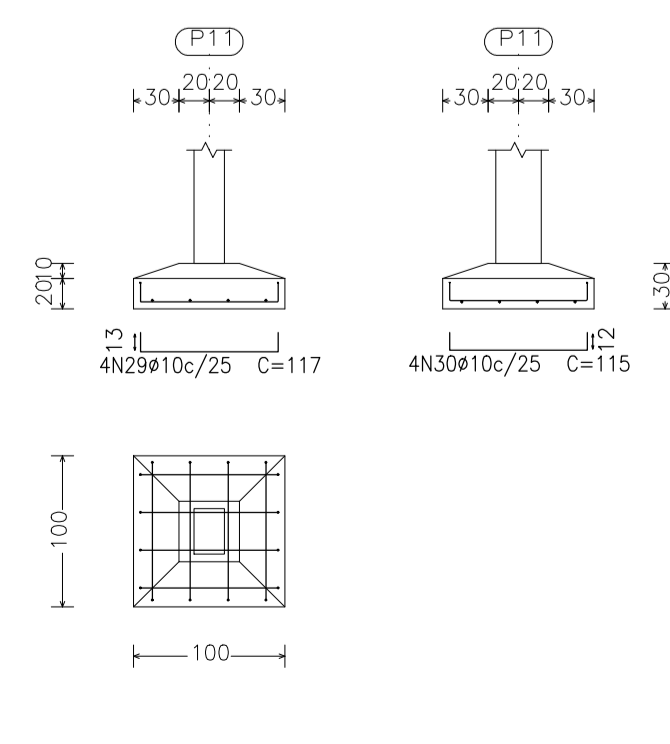
P18

P25, P26, P61, P62, P63, P65, P66, P67 e P68



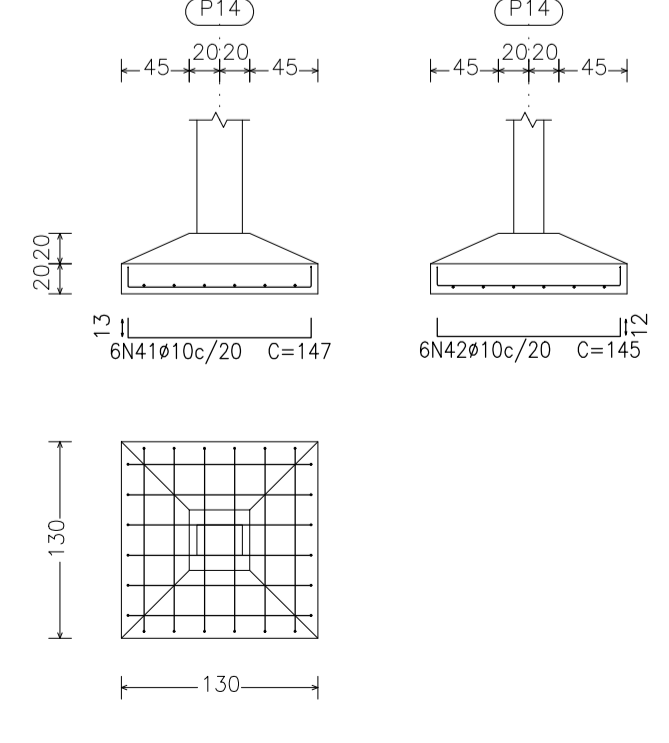
P25, P26, P61, P62, P63, P65, P66, P67 e P68

P11



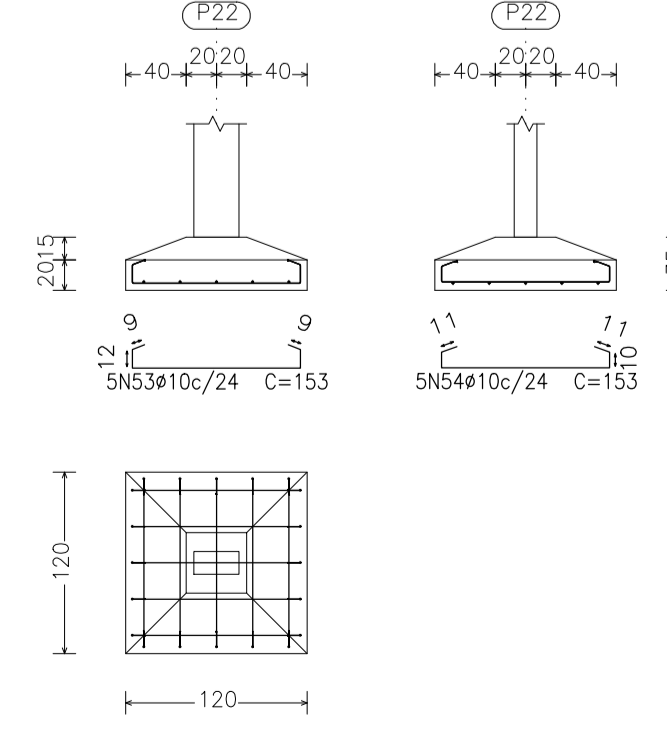
P11

P14



P14

P22



P22

Elemento	Pos.	Diam.	Q.	Retq (cm)	Dob. (cm)	Comp. (cm)	Tota (cm)	CA-50 (kg)	CA-60 (kg)	
P1	1	Ø10	4	13	91	13	117	468	2.9	
	2	Ø10	4	12	91	12	115	460	2.8	
	3	Ø10	6	30	240	84	270	1620	10.0	
	4	Ø5	3				84	252	0.4	
Total+10%								17.3	0.4	
P2	5	Ø10	5		153		153	765	4.7	
	6	Ø10	5		153		153	765	4.7	
	7	Ø10	6	30	245	74	275	1650	10.2	
	8	Ø5	3				74	222	0.3	
Total+10%								21.6	0.3	
P3=P6	9	Ø10	5		153		153	765	4.7	
	10	Ø10	5		153		153	765	4.7	
	11	Ø10	4	30	245	74	275	1100	6.8	
	12	Ø5	3				74	222	0.3	
Total+10%								17.8	0.3	
P7	13	Ø10	5		153		153	765	4.7	
	14	Ø10	4	12	91	12	115	460	2.8	
	15	Ø10	6	30	245	74	275	1650	10.2	
	16	Ø5	3				74	222	0.3	
Total+10%								21.6	0.3	
P8	17	Ø10	5		153		153	765	4.7	
	18	Ø10	5		153		153	765	4.7	
	19	Ø10	8	30	245	84	275	2200	13.6	
	20	Ø5	3				84	252	0.4	
Total+10%								25.3	0.4	
P9=P55	21	Ø10	4	13	91	13	117	468	2.9	
	22	Ø10	4	12	91	12	115	460	2.8	
	23	Ø10	6	30	207	64	237	1422	8.8	
	24	Ø5	3				64	192	0.3	
Total+10%								16.0	0.3	
P10	25	Ø10	4	13	91	13	117	468	2.9	
	26	Ø10	4	12	91	12	115	460	2.8	
	27	Ø10	4	30	240	74	270	1080	6.7	
	28	Ø5	3				74	222	0.3	
Total+10%								13.6	0.3	
P11	29	Ø10	4	13	91	13	117	468	2.9	
	30	Ø10	4	12	91	12	115	460	2.8	
	31	Ø10	4	30	240	84	270	1080	6.7	
	32	Ø5	3				84	252	0.4	
Total+10%								13.6	0.4	
P12	33	Ø10	4	13	91	13	117	468	2.9	
	34	Ø10	4	12	91	12	115	460	2.8	
	35	Ø12.5	6	30	257	86	287	1722	16.6	
	36	Ø6.3	3				86	258	0.6	
Total+10%								25.2		
P13=P17	37	Ø10	7	13	141	13	167	1169	7.2	
	38	Ø10	7	12	141	12	165	1155	7.1	
	39	Ø10	4	30	250	84	280	1120	6.9	
	40	Ø5	3				84	252	0.4	
Total+10%								23.3	0.4	
P14	41	Ø10	6	13	121	13	147	882	5.4	
	42	Ø10	6	12	121	12	145	870	5.4	
	43	Ø10	4	30	250	84	280	1120	6.9	
	44	Ø5	3				84	252	0.4	
Total+10%								19.5	0.4	
P18	45	Ø10	7	13	141	13	167	1169	7.2	
	46	Ø10	7	12	141	12	165	1155	7.1	
	47	Ø10	6	30	250	84	280	1120	6.9	
	48	Ø5	3				84	252	0.4	
Total+10%								27.2	0.4	
P19	49	Ø10	6	13	121	13	147	882	5.4	
	50	Ø10	6	12	121	12	145	870	5.4	
	51	Ø12.5	6	30	267	86	297	1782	17.2	
	52	Ø6.3	3				86	258	0.6	
Total+10%								31.5		
P22	53	Ø10	5		153		153	765	4.7	
	54	Ø10	5		153		153	765	4.7	
	55	Ø10	6	30	212	74	242	1452	8.9	
	56	Ø5	3				74	222	0.3	
Total+10%								20.1	0.3	
P25=P26=P61=P62 P63=P65=P66=P67 P68	57	Ø10	4	13	91	13	117	468	2.9	
	58	Ø10	4	12	91	12	115	460	2.8	
	59	Ø10	4	30	240	64	270	1080	6.7	
	60	Ø5	3				64	192	0.3	
Total+10%								13.6	0.3	
Total+10% (x9)								122.4	2.7	
								Ø5:	0.0	7.9
								Ø10:	434.6	0.0
								Ø12.5:	37.1	0.0
								Total:	473.1	7.9



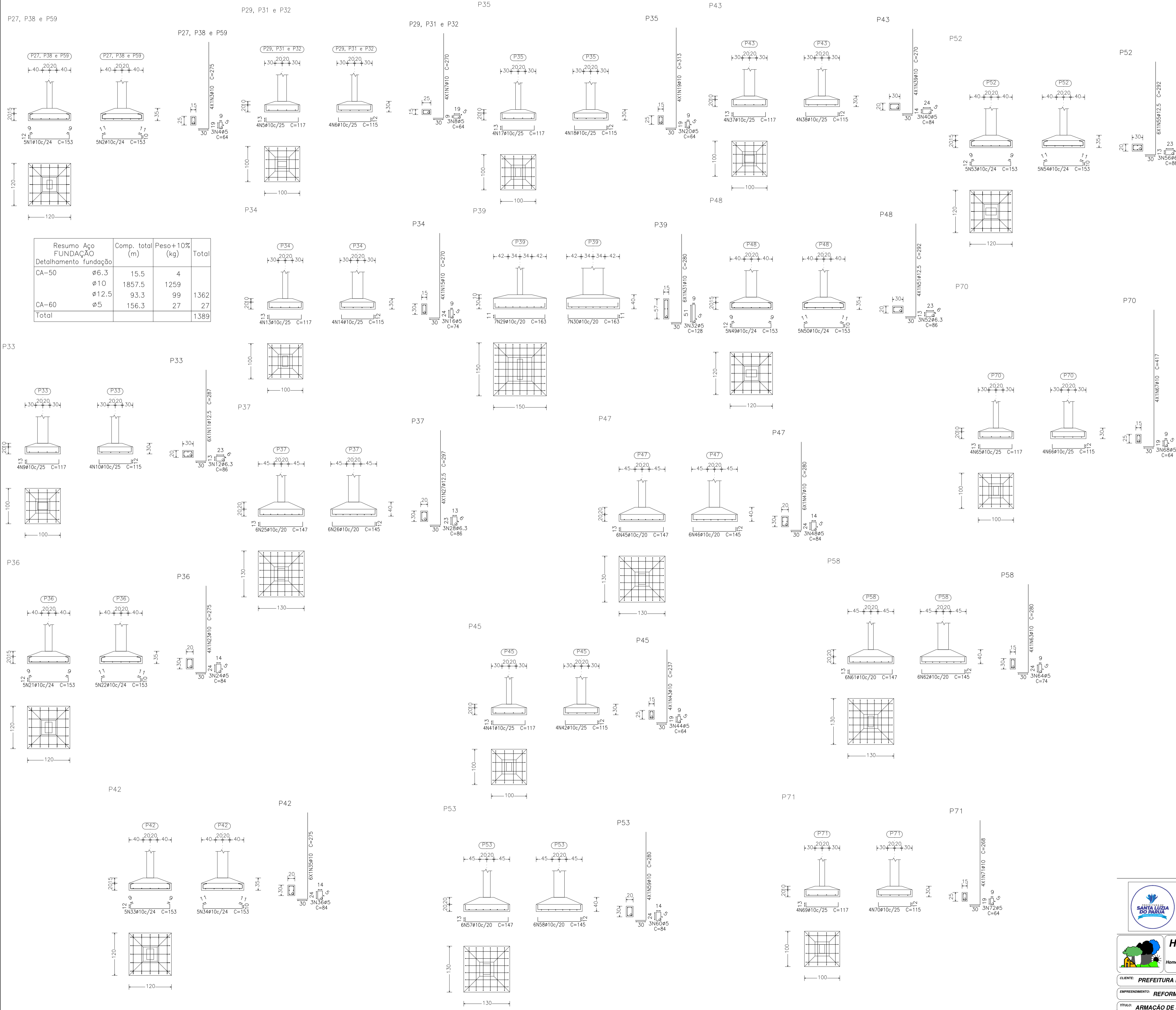
REV	DATA	VER	APPR	EMISSÃO INICIAL	DESCRIÇÃO DAS REVISÕES
00	12/04/2024	HIDRAELE	HIDRAELE		

HIDRAELE Projetos e Serviços LTDA.
 Engenharia Sanitária e Ambiental - Projetos e Serviços
 Rua das Avenças nº 01 Renascença 01 - Cep: 65.077-620
 Home Page: www.hidraele.com.br - Email: hidraele@hidraele.com.br
 Fone / Fax: (98) 3235 5557 - 5552

DES: / PROJ: **ESTRUTURA DE CONCRETO ARMADO**
 ESC: 1/50 / RES: REC:
 DATA: MAI/2024

CLIENTE: **PREFEITURA MUNICIPAL DE STA. LUZIA DO PARUA - MA**
 EMPREENDIMENTO: **REFORMA E AMPLIAÇÃO DA ESCOLA MUNICIPAL LAURA ESTRELA**
 LOCALIZAÇÃO: **SEDE DO MUNICIPIO**

TÍTULO: **ARMAÇÃO DE SAPATAS**
 FOLHA Nº: **02/47**

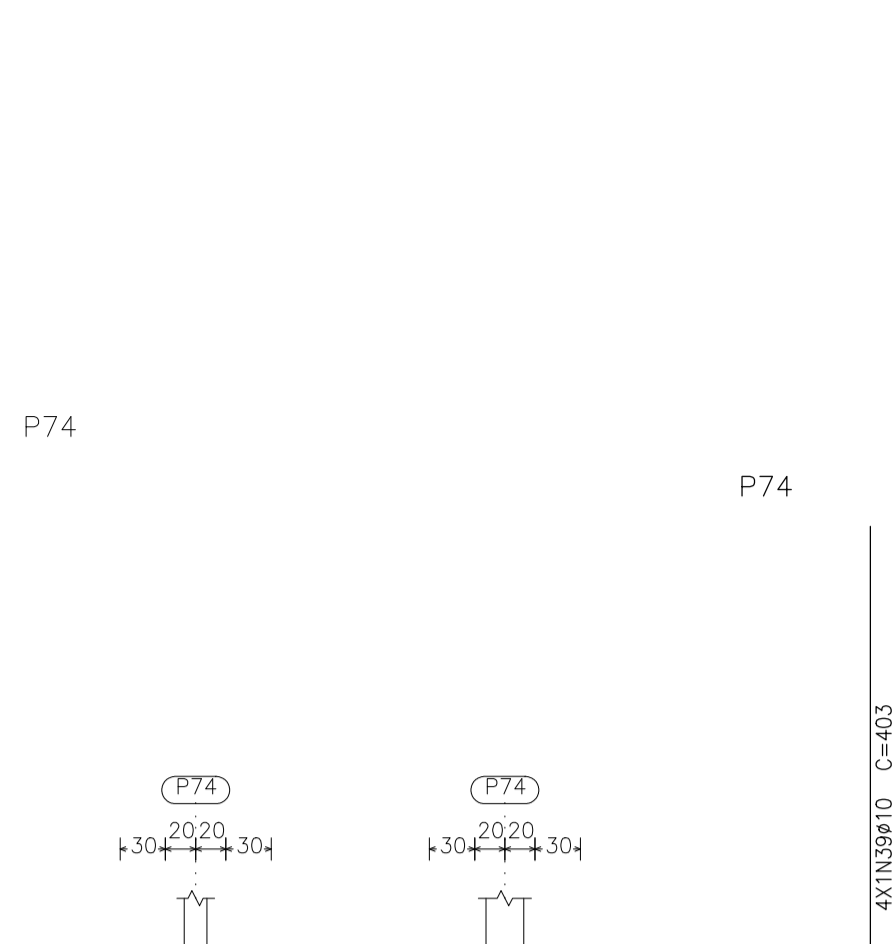
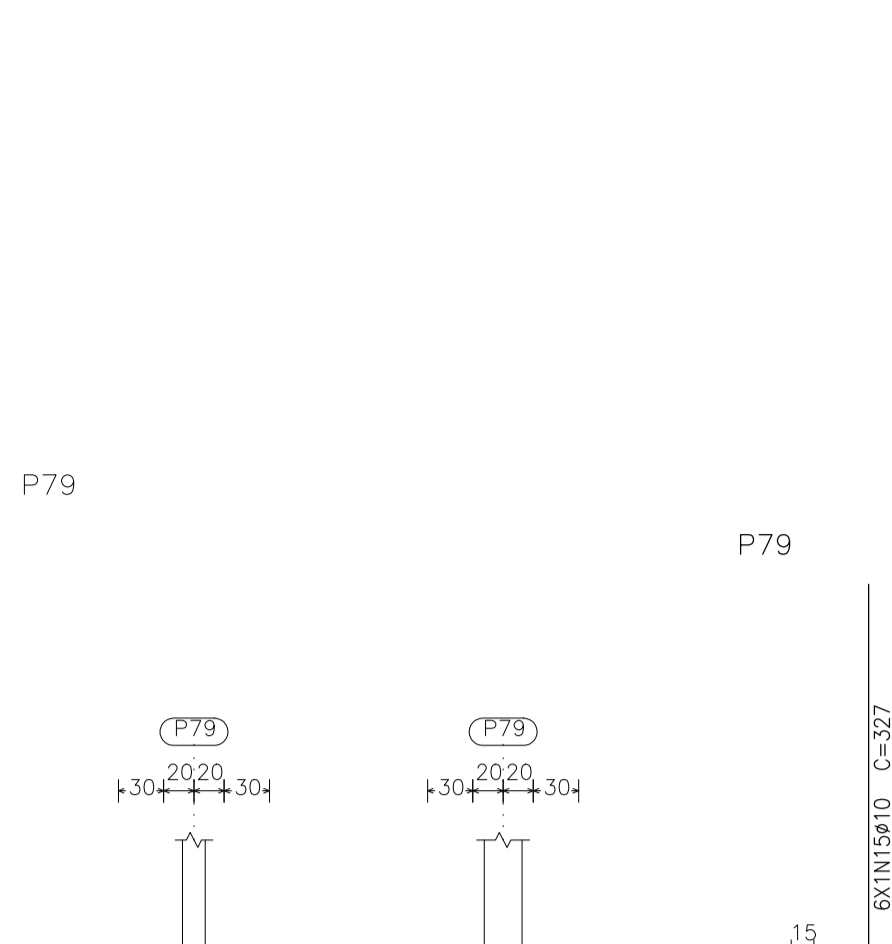
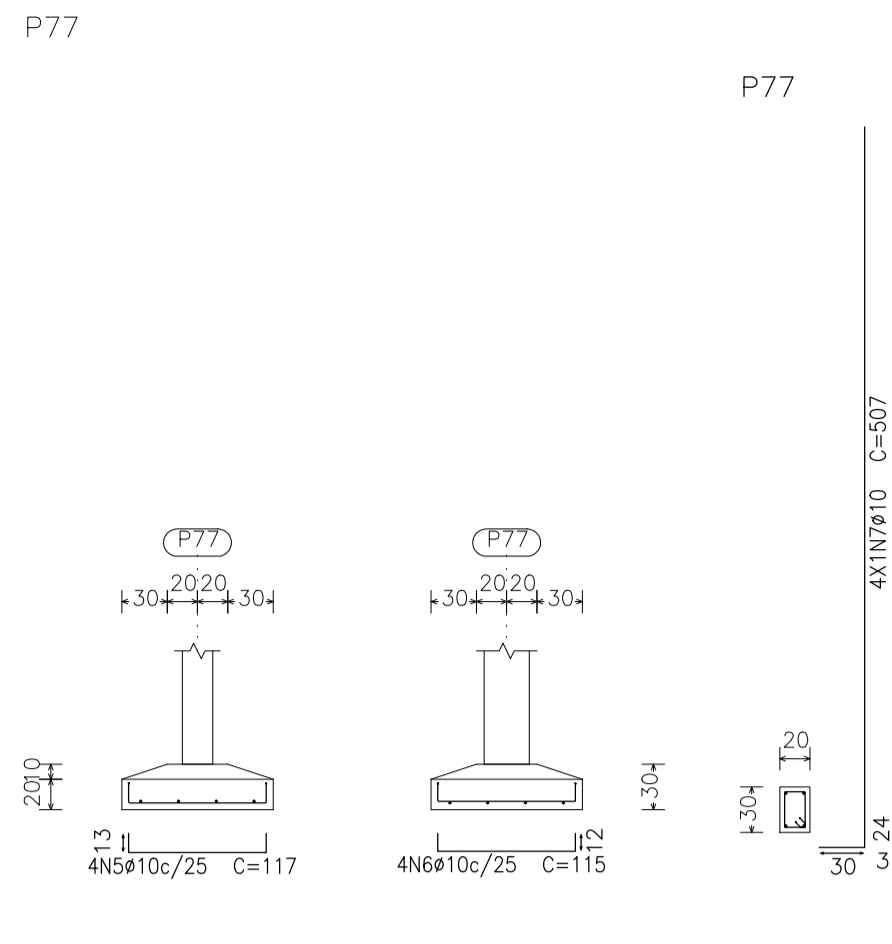
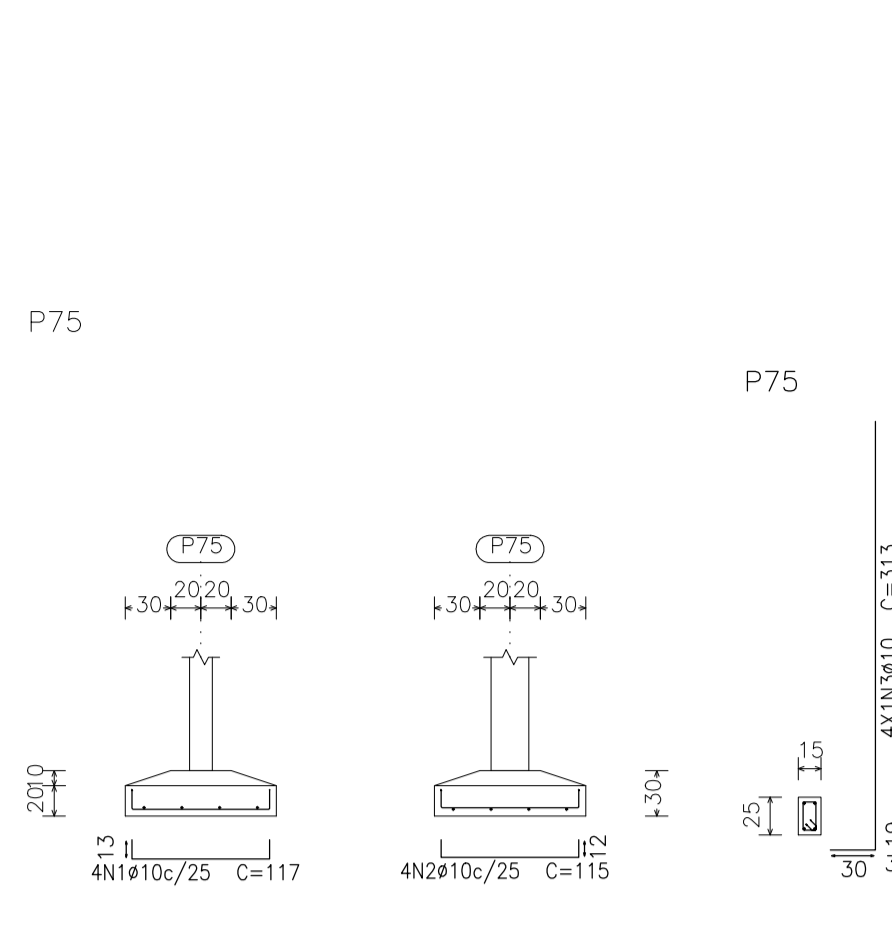


Resumo Aço FUNDAÇÃO	Comp. total (m)	Peso+10% (kg)	Total
CA-50	15.5	4	
CA-60	156.3	27	
Total			1389

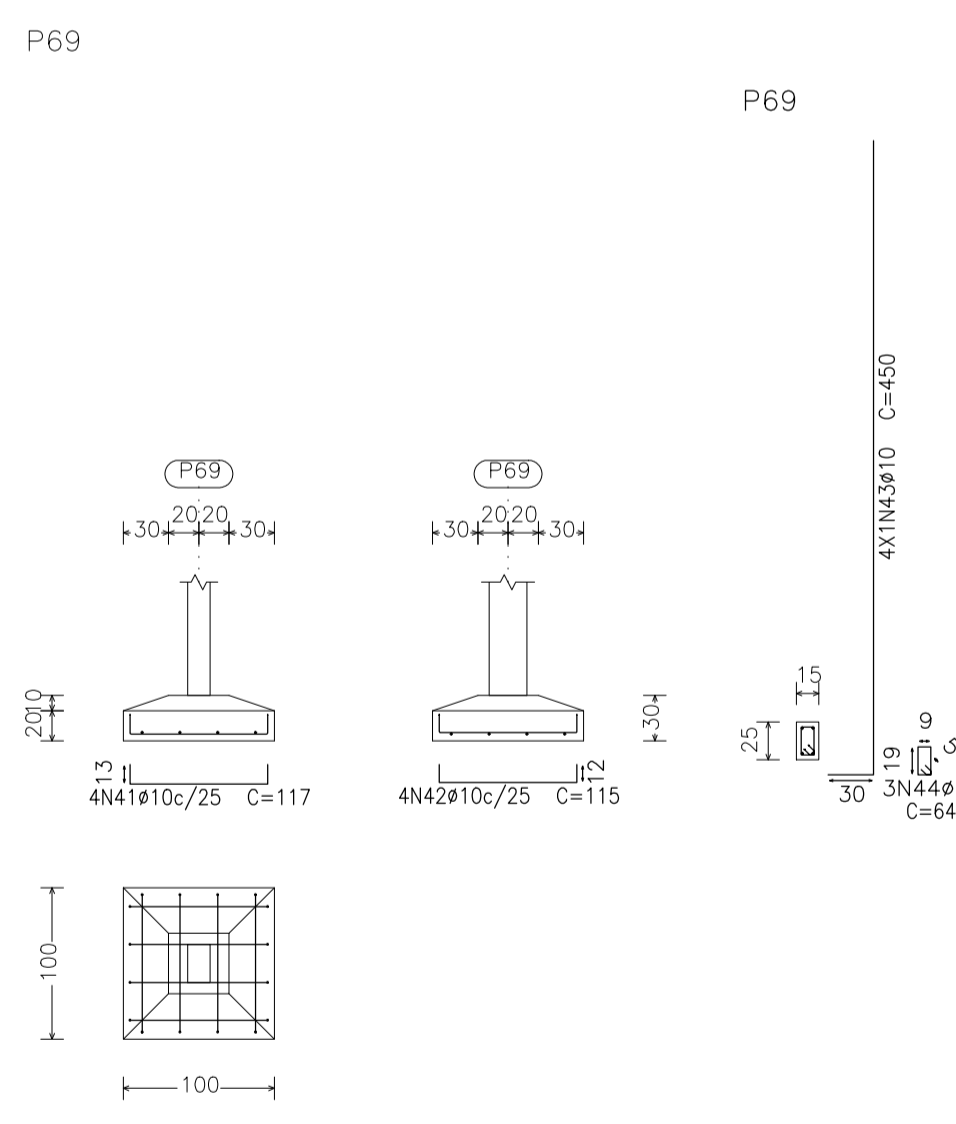
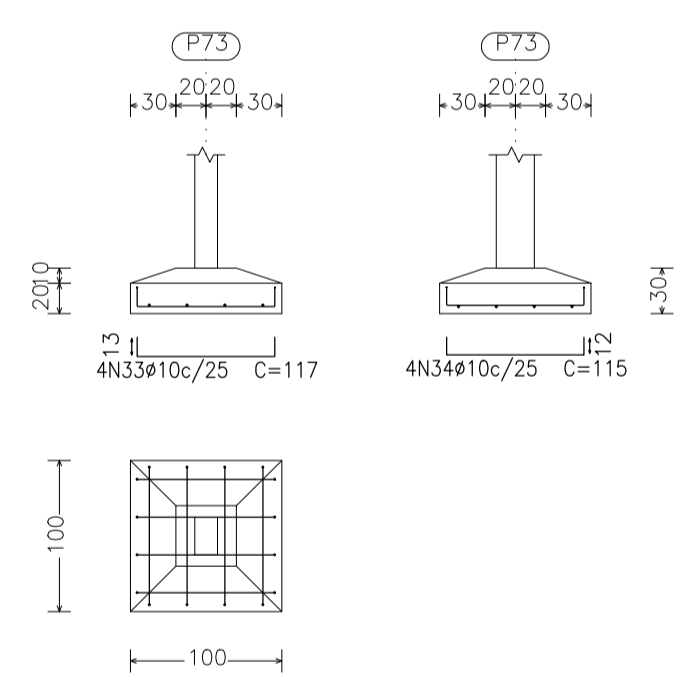
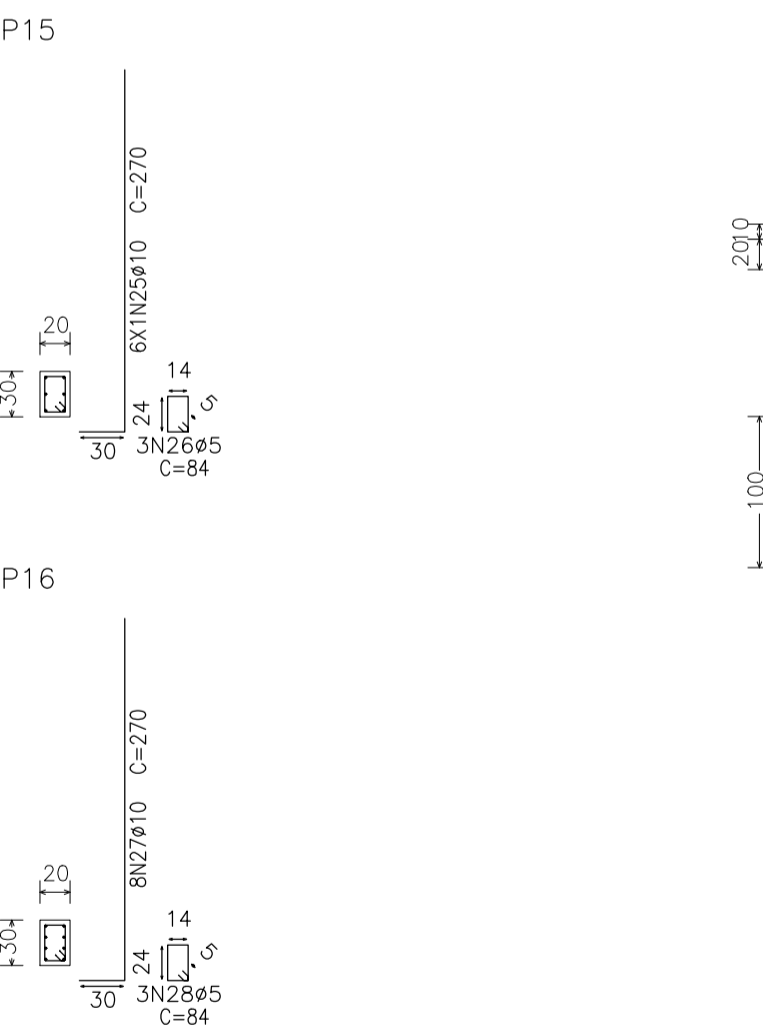
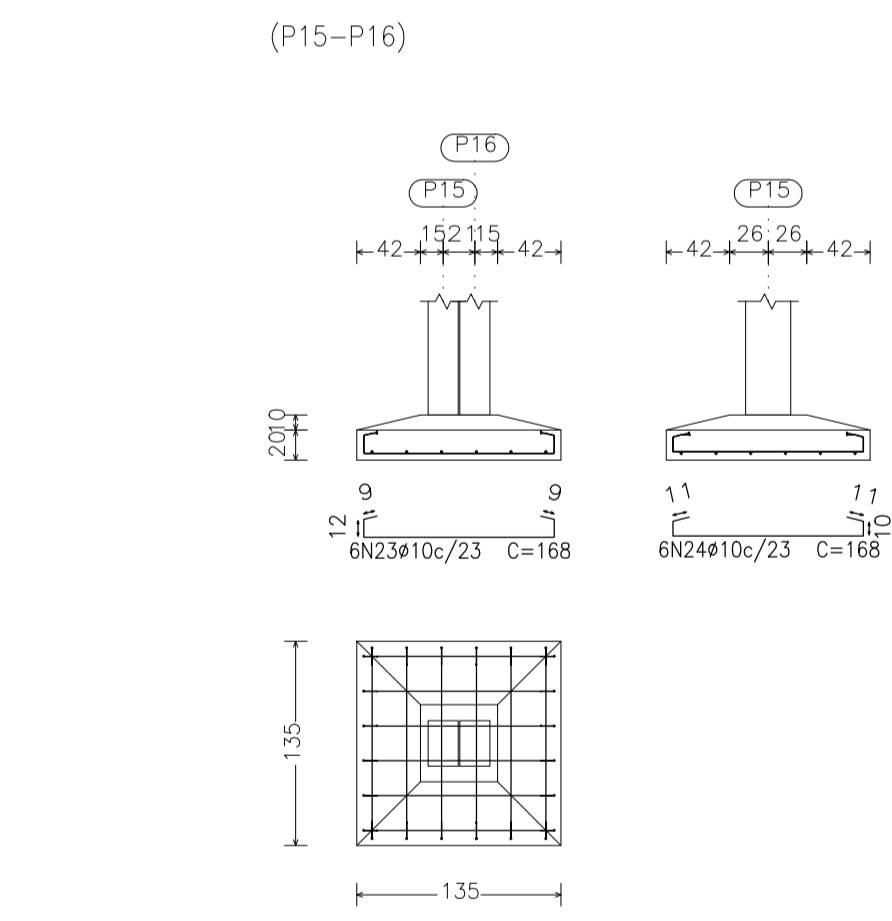
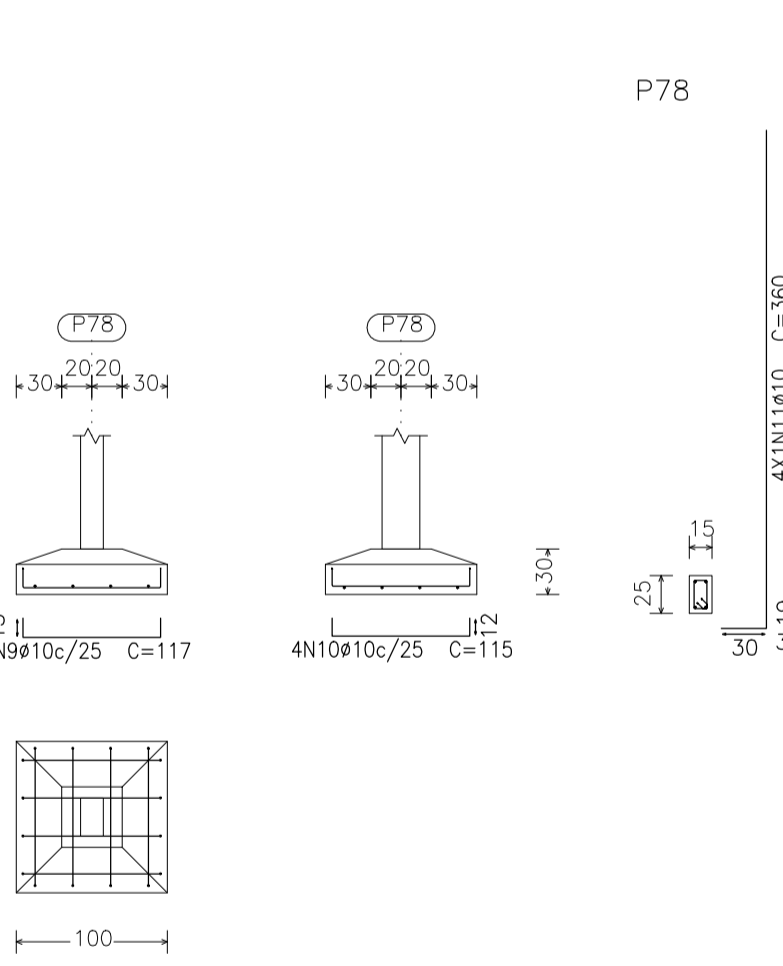
Elemento	Pos.	Diam.	Q.	Ret (cm)	Comp. (cm)	Total (cm)	CA-50 (kg)	CA-60 (kg)
P27=P38=P59	1	Ø10	5	153	153	765	4.7	
	2	Ø10	5	153	153	765	4.7	
	3	Ø10	4	30	275	1100	6.8	
	4	Ø5	3	245	84	192		0.3
Total+10%							17.8	0.3
P29=P31=P32	5	Ø10	4	13	91	117	468	2.9
	6	Ø10	4	12	91	115	460	2.8
	7	Ø10	4	30	245	287	1722	16.6
	8	Ø5	3	64	86	192		0.3
Total+10%							13.6	0.3
P33	9	Ø10	4	13	91	117	468	2.9
	10	Ø10	4	12	91	115	460	2.8
	11	Ø12.5	6	30	257	287	1722	16.6
	12	Ø6.3	3	86	86	192		0.6
Total+10%							25.2	0.3
P34	13	Ø10	4	13	91	117	468	2.9
	14	Ø10	4	12	91	115	460	2.8
	15	Ø10	4	30	240	270	1080	6.7
	16	Ø5	3	74	84	222		0.3
Total+10%							13.6	0.3
P35	17	Ø10	4	13	91	117	468	2.9
	18	Ø10	4	12	91	115	460	2.8
	19	Ø10	4	30	245	287	1722	16.6
	20	Ø5	3	64	84	192		0.3
Total+10%							14.7	0.3
P36	21	Ø10	5	153	153	765	4.7	
	22	Ø10	4	30	245	275	1100	6.8
	23	Ø10	4	30	245	84	252	
	24	Ø5	3	84	84	252		0.4
Total+10%							17.8	0.4
P37	25	Ø10	6	13	121	147	882	5.4
	26	Ø10	6	12	121	145	870	5.4
	27	Ø12.5	4	30	267	297	1188	11.4
	28	Ø6.3	3	86	86	258		0.6
Total+10%							25.1	0.6
P39	29	Ø10	7	11	141	163	1141	7.0
	30	Ø10	7	11	141	163	1141	7.0
	31	Ø10	6	30	250	280	1680	10.4
	32	Ø5	3	128	84	228	384	
Total+10%							26.8	0.7
P42	33	Ø10	5	153	153	765	4.7	
	34	Ø10	5	153	153	765	4.7	
	35	Ø10	6	30	245	275	1650	10.2
	36	Ø5	3	84	84	252		0.4
Total+10%							21.6	0.4
P43	37	Ø10	4	13	91	117	468	2.9
	38	Ø10	4	12	91	115	460	2.8
	39	Ø10	4	30	240	270	1080	6.7
	40	Ø5	3	74	84	222		0.3
Total+10%							13.6	0.4
P45	41	Ø10	4	13	91	117	468	2.9
	42	Ø10	4	12	91	115	460	2.8
	43	Ø10	4	30	207	237	948	5.8
	44	Ø5	3	64	64	192		0.3
Total+10%							12.7	0.3
P47	45	Ø10	6	13	121	147	882	5.4
	46	Ø10	6	12	121	145	870	5.4
	47	Ø10	6	30	250	280	1680	10.4
	48	Ø5	3	84	84	252		0.4
Total+10%							23.3	0.4
P48	49	Ø10	5	153	153	765	4.7	
	50	Ø10	5	153	153	765	4.7	
	51	Ø12.5	4	30	262	292	1168	11.3
	52	Ø6.3	3	86	86	258		0.6
Total+10%							23.4	0.4
P52	53	Ø10	5	153	153	765	4.7	
	54	Ø10	5	153	153	765	4.7	
	55	Ø12.5	6	30	262	292	1752	16.9
	56	Ø6.3	3	86	86	258		0.6
Total+10%							29.6	0.4
P53	57	Ø10	6	13	121	147	882	5.4
	58	Ø10	6	12	121	145	870	5.4
	59	Ø10	4	30	250	280	1120	6.9
	60	Ø5	3	84	84	252		0.4
Total+10%							19.5	0.4
P58	61	Ø10	6	13	121	147	882	5.4
	62	Ø10	6	12	121	145	870	5.4
	63	Ø10	4	30	250	280	1120	6.9
	64	Ø5	3	74	74	222		0.3
Total+10%							19.5	0.3
P70	65	Ø10	4	13	91	117	468	2.9
	66	Ø10	4	12	91	115	460	2.8
	67	Ø10	4	30	387	417	1668	10.3
	68	Ø5	3	64	64	192		0.3
Total+10%							17.6	0.3
P71	69	Ø10	4	13	91	117	468	2.9
	70	Ø10	4	12	91	115	460	2.8
	71	Ø10	4	30	238	268	1072	6.6
	72	Ø5	3	64	64	192		0.3
Total+10%							13.5	0.3



00	12/04/2024	HIDRAELE	HIDRAELE	EMISSÃO INICIAL
REV	DATA	VER	APPR	DESCRIÇÃO DAS REVISÕES
HIDRAELE Projetos e Serviços LTDA. Engenharia Sanitária e Ambiental - Projetos e Serviços Rua das Avenças nº 01 Resençança 01 - Cep: 65.077-620 Home Page: www.hidraele.com.br - Email: hidraele@hidraele.com.br Fone / Fax: (98) 3235 5557 - 5552				DES: - ESC: 1/50 DATA: MAI/2024 PROJ: ESTRUTURA DE CONCRETO ARMADO RES: REC:
CLIENTE:	PREFEITURA MUNICIPAL DE STA. LUZIA DO PARUA - MA			LOGRADOURO: SEDE DO MUNICIPIO
EMPRESAMENTO:	REFORMA E AMPLIAÇÃO DA ESCOLA MUNICIPAL LAURA ESTRELA			FOLHA Nº: 03/47
TÍTULO:	ARMAÇÃO DE SAPATAS			



Resumo Aço FUNDAÇÃO Detalhamento	Comp. total (m)	Peso+10% (kg)	Total
CA-50	ø6,3	15,5	4
	ø10	1857,5	1259
	ø12,5	93,3	99
CA-60	ø5	156,3	27
Total			1389

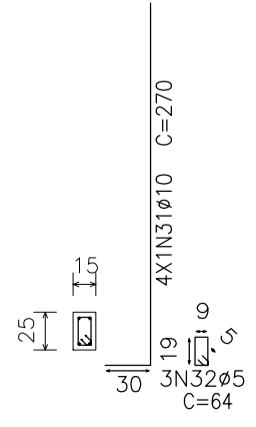
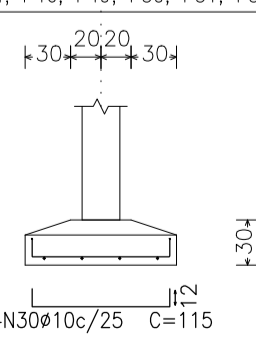
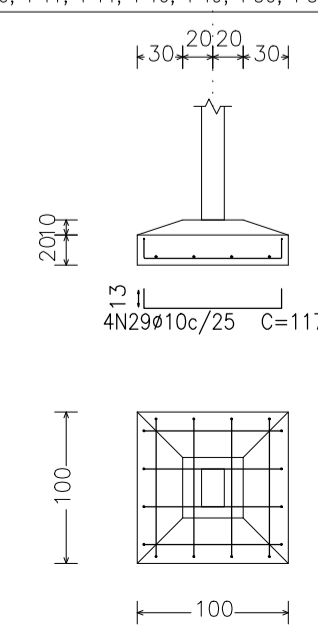


P20, P21, P23, P24, P28, P30, P40, P41, P44, P46, P49, P50, P51, P54, P56, P57, P60, P64, P72, P76 e P80

P20, P21, P23, P24, P28, P30, P40, P41, P44, P46, P49, P50, P51, P54, P56, P57, P60, P64, P72, P76 e P80

(P20, P21, P23, P24, P28, P30, P40, P41, P44, P46, P49, P50, P51, P54, P56, P57, P60, P64, P72, P76 e P80)

(P20, P21, P23, P24, P28, P30, P40, P41, P44, P46, P49, P50, P51, P54, P56, P57, P60, P64, P72, P76 e P80)



Elemento	Pos.	Diam.	Q.	Ret (cm)	Dob (cm)	Comp (cm)	Total (cm)	CA-50 (kg)	CA-60 (kg)
P75	1	ø10	4	13	91	13	117	468	2,9
	2	ø10	4	12	91	12	115	460	2,8
	3	ø10	4	30	283	313	1252	7,7	
	4	ø5	3		64	64	192		0,3
Total+10%								14,7	0,3
P77	5	ø10	4	13	91	13	117	468	2,9
	6	ø10	4	12	91	12	115	460	2,8
	7	ø10	4	30	477	507	2028	12,5	
	8	ø5	3		84	84	252		0,4
Total+10%								20,0	0,4
P78	9	ø10	4	13	91	13	117	468	2,9
	10	ø10	4	12	91	12	115	460	2,8
	11	ø10	4	30	330	360	1440	8,9	
	12	ø5	3		64	64	192		0,3
Total+10%								16,1	0,3
P79	13	ø10	4	13	91	13	117	468	2,9
	14	ø10	4	12	91	12	115	460	2,8
	15	ø10	6	30	237	327	1860	12,1	
	16	ø5	3		64	64	192		0,3
Total+10%								19,6	0,3
(P4-P5)	17	ø10	4	9	125	9	143	572	3,5
	18	ø10	4	143	143	143	572	3,5	
	19	ø10	4	30	240	270	1080	6,7	
	20	ø5	3		84	84	252		0,4
(P15-P16)	21	ø10	6	30	240	270	1080	6,7	
	22	ø5	3		74	74	222		0,3
	23	ø10	6		168	168	1008	6,2	
	24	ø10	6	30	240	270	1080	6,2	
P20-P21-P23-P24 P28-P30-P40-P41 P44-P46-P49-P50 P51-P54-P56-P57 P60-P64-P72-P76 P80	25	ø5	3		84	84	252		0,4
	26	ø5	3		84	84	252		0,4
	27	ø10	6	30	240	270	1080	6,7	
	28	ø5	3		84	84	252		0,4
Total+10%								39,3	0,9
P73	29	ø10	4	13	91	13	117	468	2,9
	30	ø10	4	12	91	12	115	460	2,8
	31	ø10	4	30	240	270	1080	6,7	
	32	ø5	3		64	64	192		0,3
Total+10%								13,6	0,3
P74	33	ø10	4	13	91	13	117	468	2,9
	34	ø10	4	12	91	12	115	460	2,8
	35	ø10	4	30	463	493	1972	12,2	
	36	ø5	3		64	64	192		0,3
Total+10%								19,7	0,3
P78	37	ø10	4	13	91	13	117	468	2,9
	38	ø10	4	12	91	12	115	460	2,8
	39	ø10	4	30	373	403	1612	9,9	
	40	ø5	3		64	64	192		0,3
Total+10%								17,2	0,3
P69	41	ø10	4	13	91	13	117	468	2,9
	42	ø10	4	12	91	12	115	460	2,8
	43	ø10	4	30	420	450	1800	11,1	
	44	ø5	3		64	64	192		0,3
Total+10%								18,5	0,3
								ø5:	0,0
								ø10:	476,8
								Total:	476,8
								ø12,5:	0,0
								ø10:	476,8
								Total:	476,8

SANTA LUZIA DO PARUA

EMISSÃO INICIAL

DESCRÇÃO DAS REVISÕES

00	12/04/2024	HIDRAELE	HIDRAELE		
REV	DATA	VER	APPR		

HIDRAELE Projetos e Serviços LTDA.
Engenharia Sanitária e Ambiental - Projetos e Serviços
Rua das Avenças nº 01 Renascença 01 - Cep: 65.077-620
Home Page: www.hidraele.com.br - Email: hidraele@hidraele.com.br
Fone / Fax: (98) 3235 5557 - 5552

DES: -

ESC: 1/50

DATA: MAI/2024

CLIENTE: **PREFEITURA MUNICIPAL DE STA. LUZIA DO PARUA - MA**

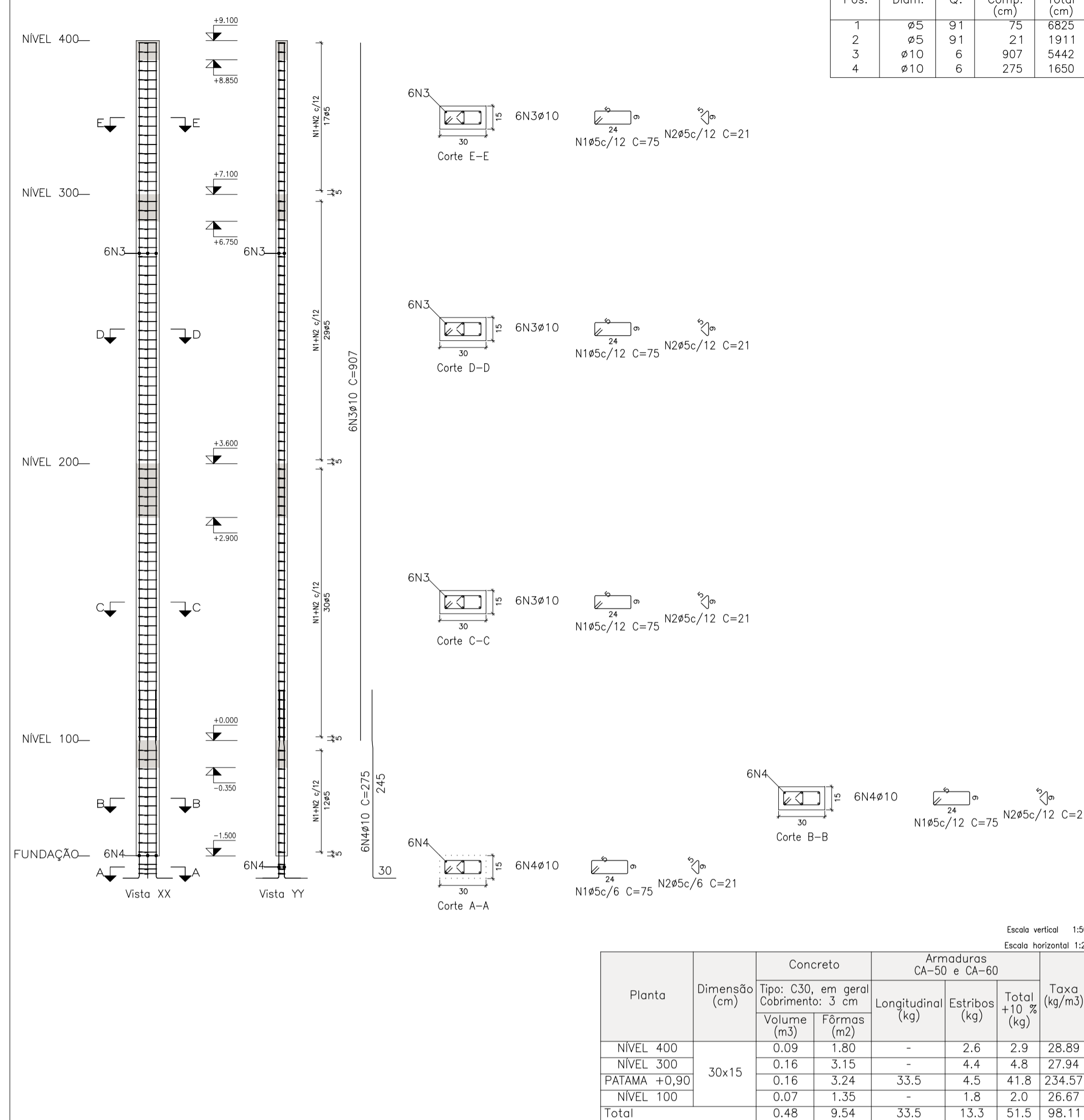
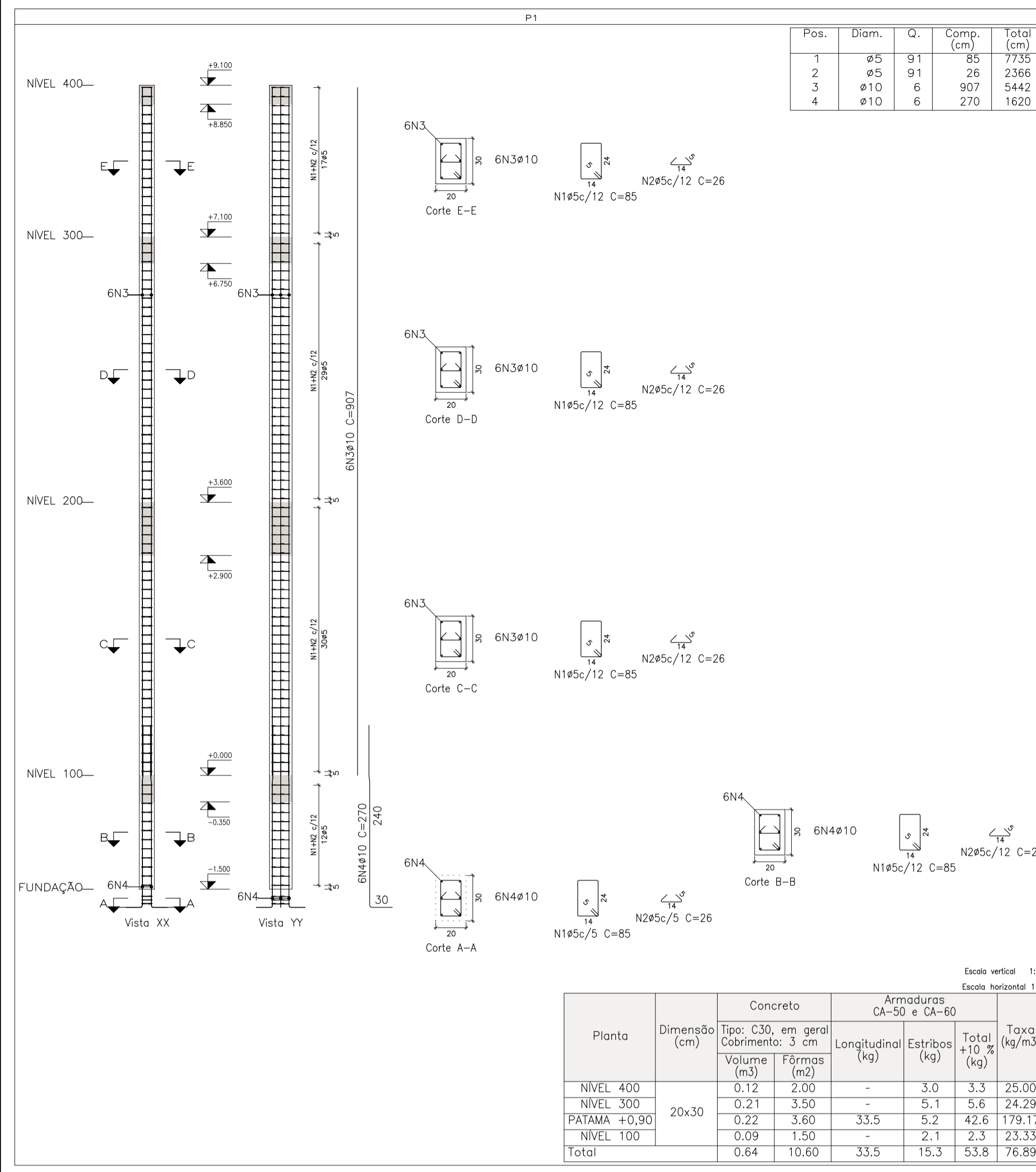
EMPRESAMENTO: **REFORMA E AMPLIAÇÃO DA ESCOLA MUNICIPAL LAURA ESTRELA**

TITULO: **ARMAÇÃO DE SAPATAS**

LOGRADOURO: **SEDE DO MUNICIPIO**

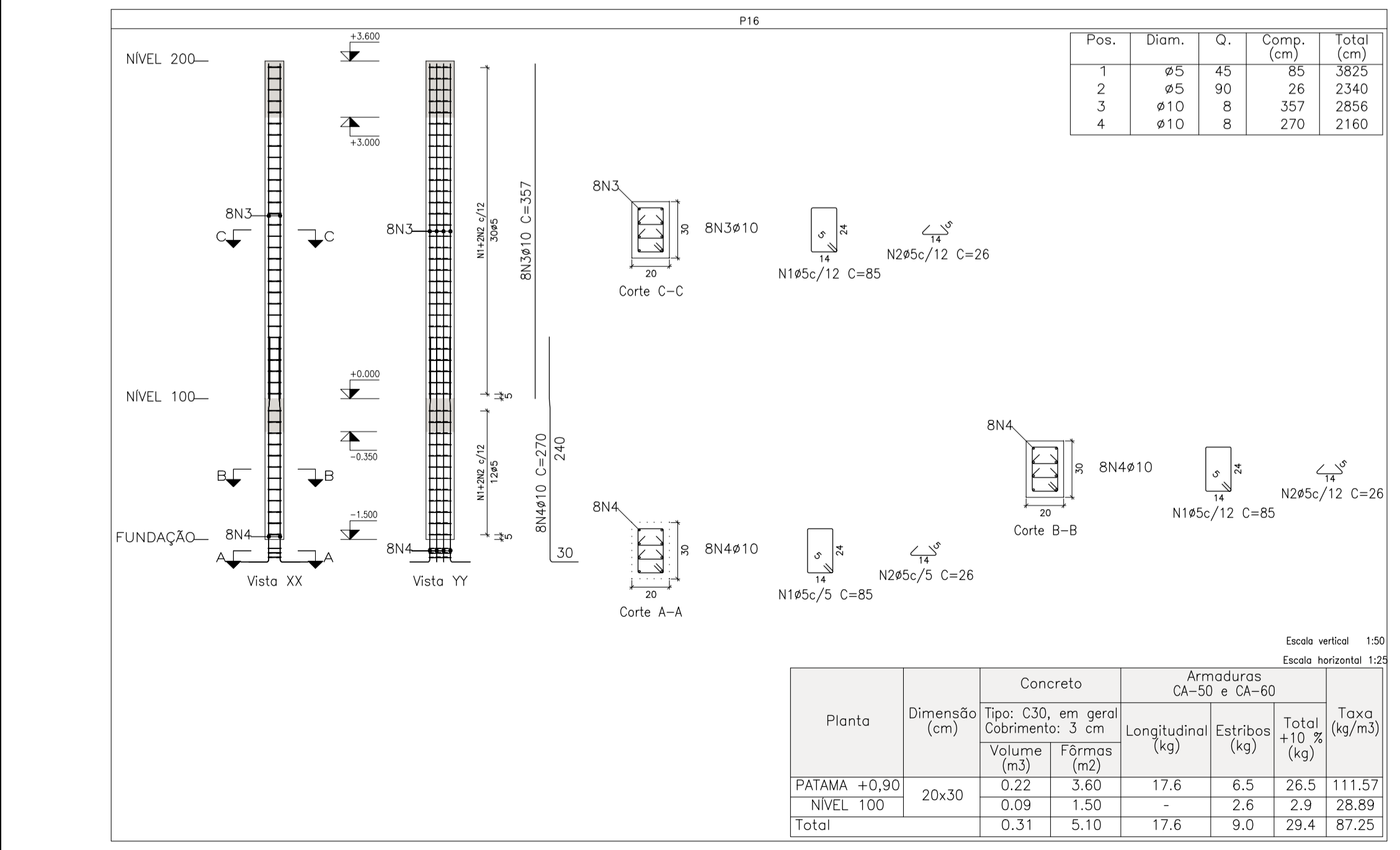
FOLHA Nº: **04/47**

Pilares que nascem em NIVEL 100 e chegam em NIVEL 400
 Concreto: C30, em geral
 Aço das barras: CA-50 e CA-60
 Aço dos estribos: CA-50 e CA-60

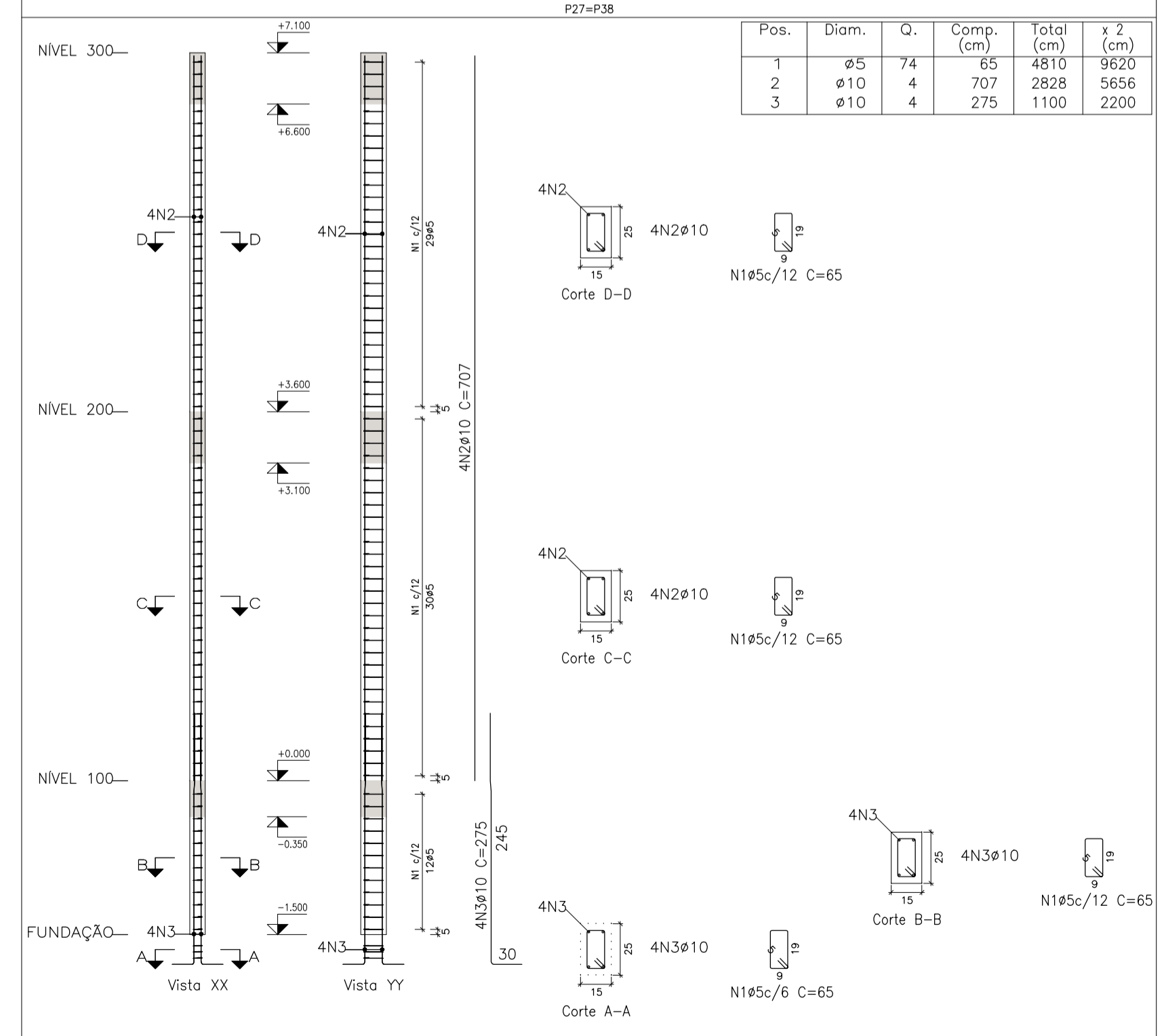


Planta	Dimensão (cm)	Concreto		Armaduras CA-50 e CA-60			Taxa (kg/m³)
		Tipo: C30, em geral	Cobrimento: 3 cm	Longitudinal (kg)	Estribos (kg)	Total +10 % (kg)	
NIVEL 400	20x30	0.12	2.00	-	3.0	3.3	25.00
NIVEL 300		0.21	3.50	-	5.1	5.6	24.29
PATAMA +0,90		0.22	3.60	33.5	5.2	42.6	179.17
NIVEL 100		0.09	1.50	-	2.1	2.3	23.33
Total		0.64	10.60	33.5	15.3	53.8	76.89

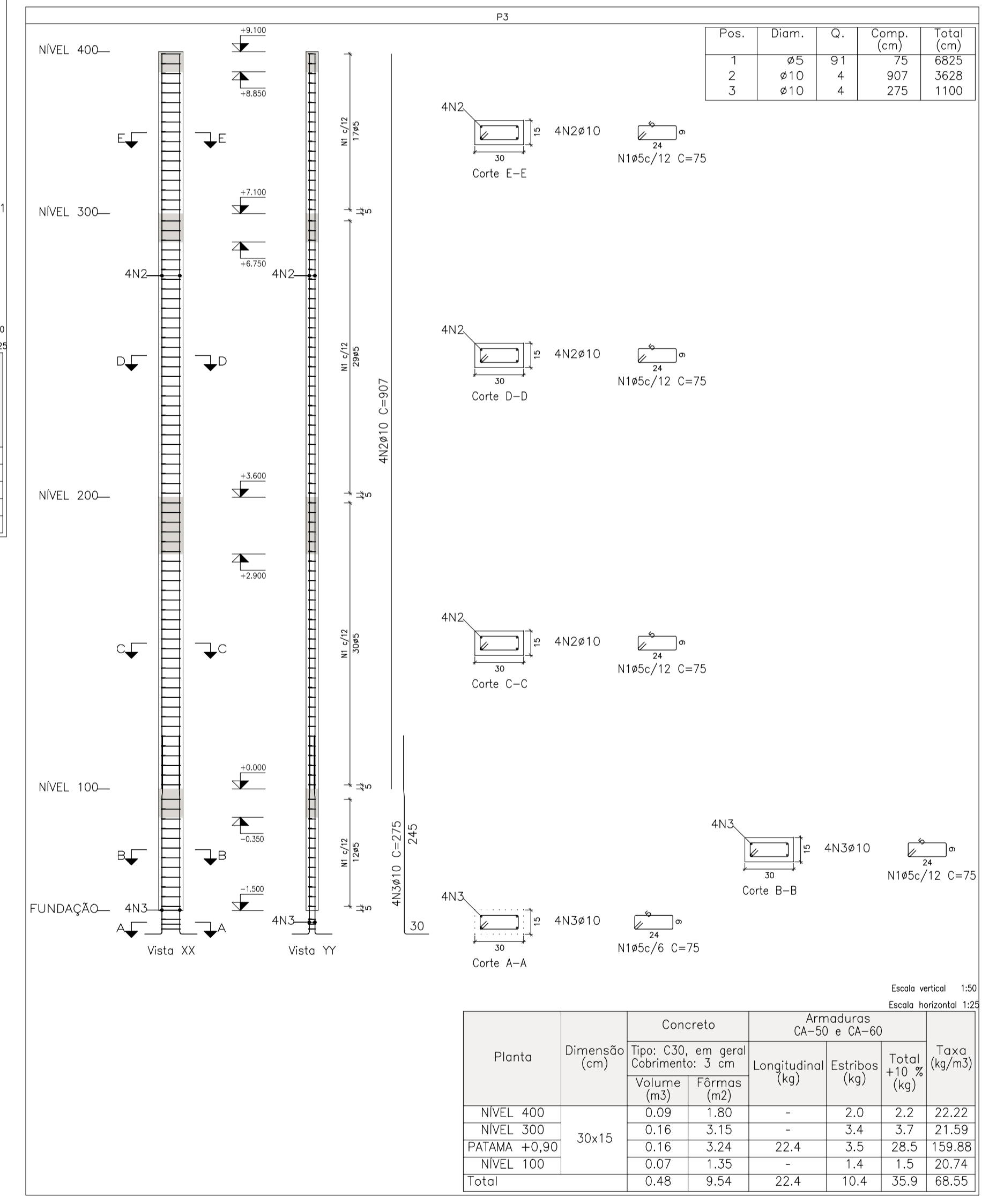
Planta	Dimensão (cm)	Concreto		Armaduras CA-50 e CA-60			Taxa (kg/m³)
		Tipo: C30, em geral	Cobrimento: 3 cm	Longitudinal (kg)	Estribos (kg)	Total +10 % (kg)	
NIVEL 400	30x15	0.09	1.80	-	2.6	2.9	28.89
NIVEL 300		0.16	3.15	-	4.4	4.8	27.94
PATAMA +0,90		0.16	3.24	33.5	4.5	41.8	234.57
NIVEL 100		0.07	1.35	-	1.8	2.0	26.67
Total		0.48	9.54	33.5	13.3	51.5	98.11



Planta	Dimensão (cm)	Concreto		Armaduras CA-50 e CA-60			Taxa (kg/m³)
		Tipo: C30, em geral	Cobrimento: 3 cm	Longitudinal (kg)	Estribos (kg)	Total +10 % (kg)	
PATAMA +0,90	20x30	0.22	3.60	17.6	6.5	26.5	111.57
NIVEL 100		0.09	1.50	-	2.6	2.9	28.89
Total		0.31	5.10	17.6	9.0	29.4	87.25



Planta	Dimensão (cm)	Concreto		Armaduras CA-50 e CA-60			Taxa (kg/m³)
		Tipo: C30, em geral	Cobrimento: 3 cm	Longitudinal (kg)	Estribos (kg)	Total +10 % (kg)	
NIVEL 300	15x25	0.26	2.80	-	3.0	3.3	11.43
PATAMA +0,90		0.27	2.88	17.4	3.1	22.6	75.93
NIVEL 100		0.11	1.20	-	1.2	1.3	10.67
Total (x2)		1.29	13.76	34.9	14.5	54.4	38.29



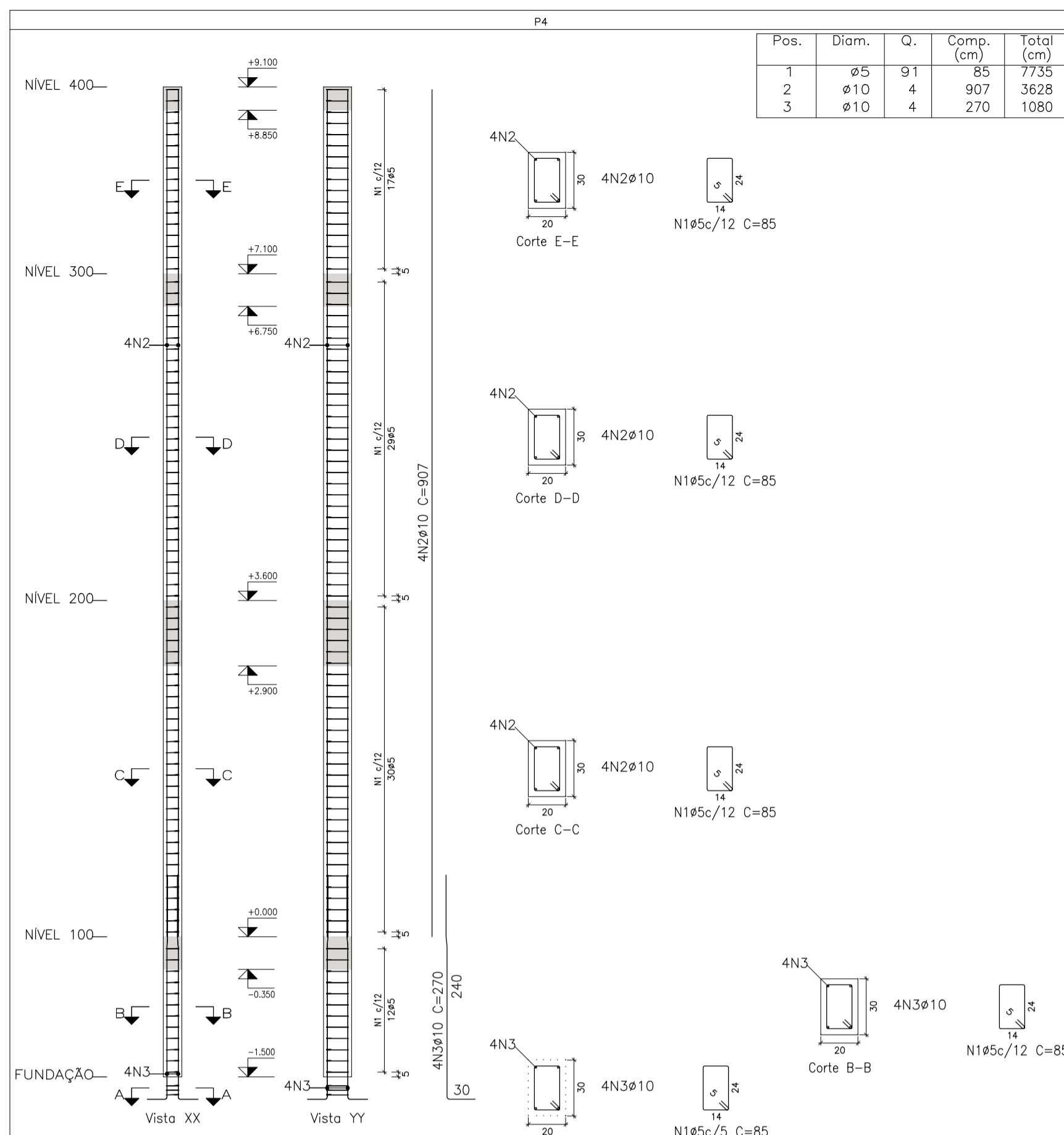
Planta	Dimensão (cm)	Concreto		Armaduras CA-50 e CA-60			Taxa (kg/m³)
		Tipo: C30, em geral	Cobrimento: 3 cm	Longitudinal (kg)	Estribos (kg)	Total +10 % (kg)	
NIVEL 400	30x15	0.09	1.80	-	2.0	2.2	22.22
NIVEL 300		0.16	3.15	-	3.4	3.7	21.59
PATAMA +0,90		0.16	3.24	22.4	3.5	28.5	159.88
NIVEL 100		0.07	1.35	-	1.4	1.5	20.74
Total	0.48	9.54	22.4	10.4	35.9	66.55	



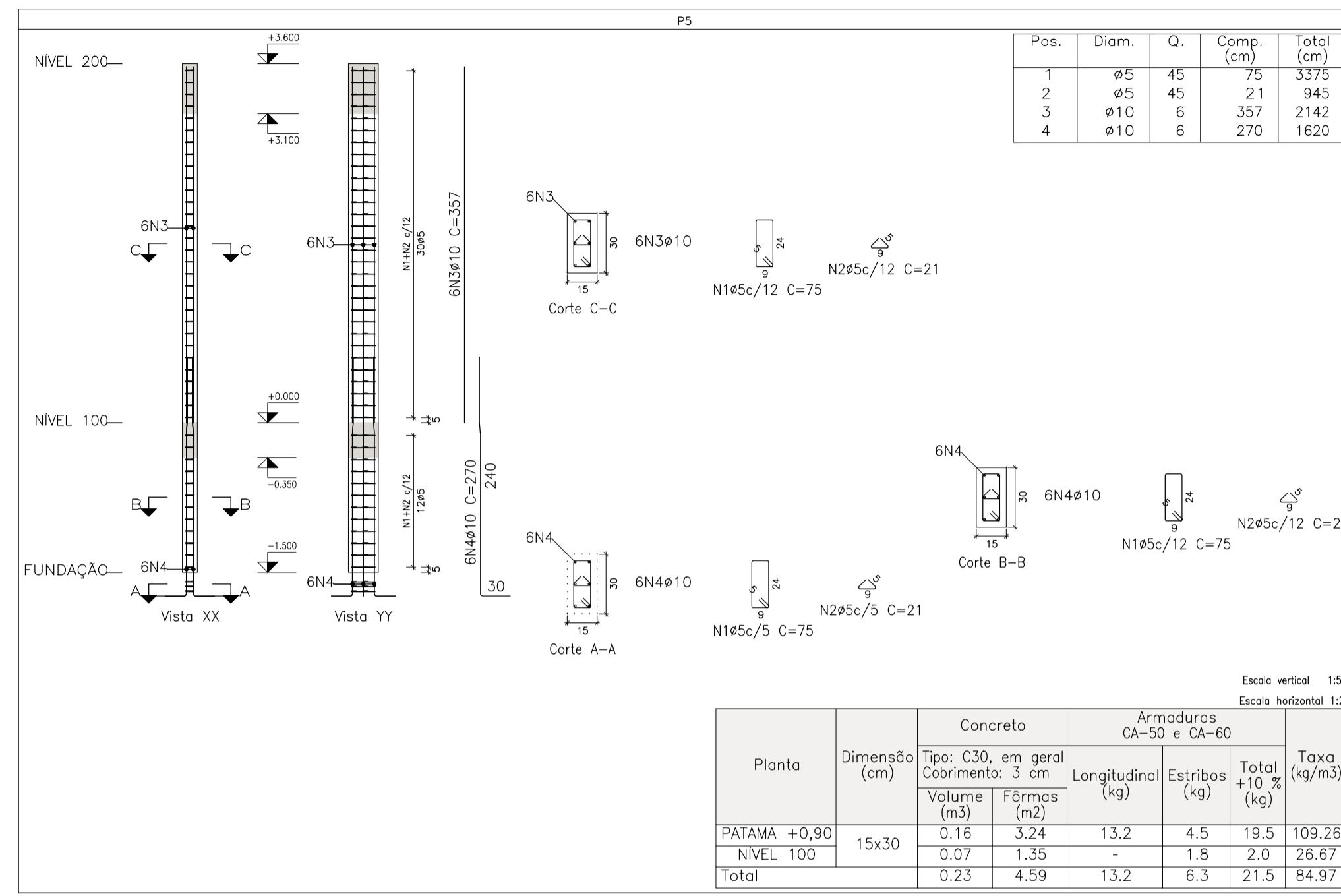
HIDRAELE Projetos e Serviços LTDA.
 Engenharia Sanitária e Ambiental - Projetos e Serviços
 Rua das Avenidas nº 01 Renascença 01 - Cep: 65.077-620
 Home Page: www.hidraele.com.br - Email: hidraele@hidraele.com.br
 Fone / Fax: (98) 3235 5557 - 5552

CLIENTE: PREFEITURA MUNICIPAL DE STA. LUZIA DO PARUA - MA	LOGRADOURO: SEDE DO MUNICIPIO
EMPENHAMENTO: REFORMA E AMPLIÇÃO DA ESCOLA MUNICIPAL LAURA ESTRELA	FOLHA Nº: 05/47

00	12/04/2024	HIDRAELE	HIDRAELE	EMISSÃO INICIAL
REV		VER	APPR	DESCRIÇÃO DAS REVISÕES



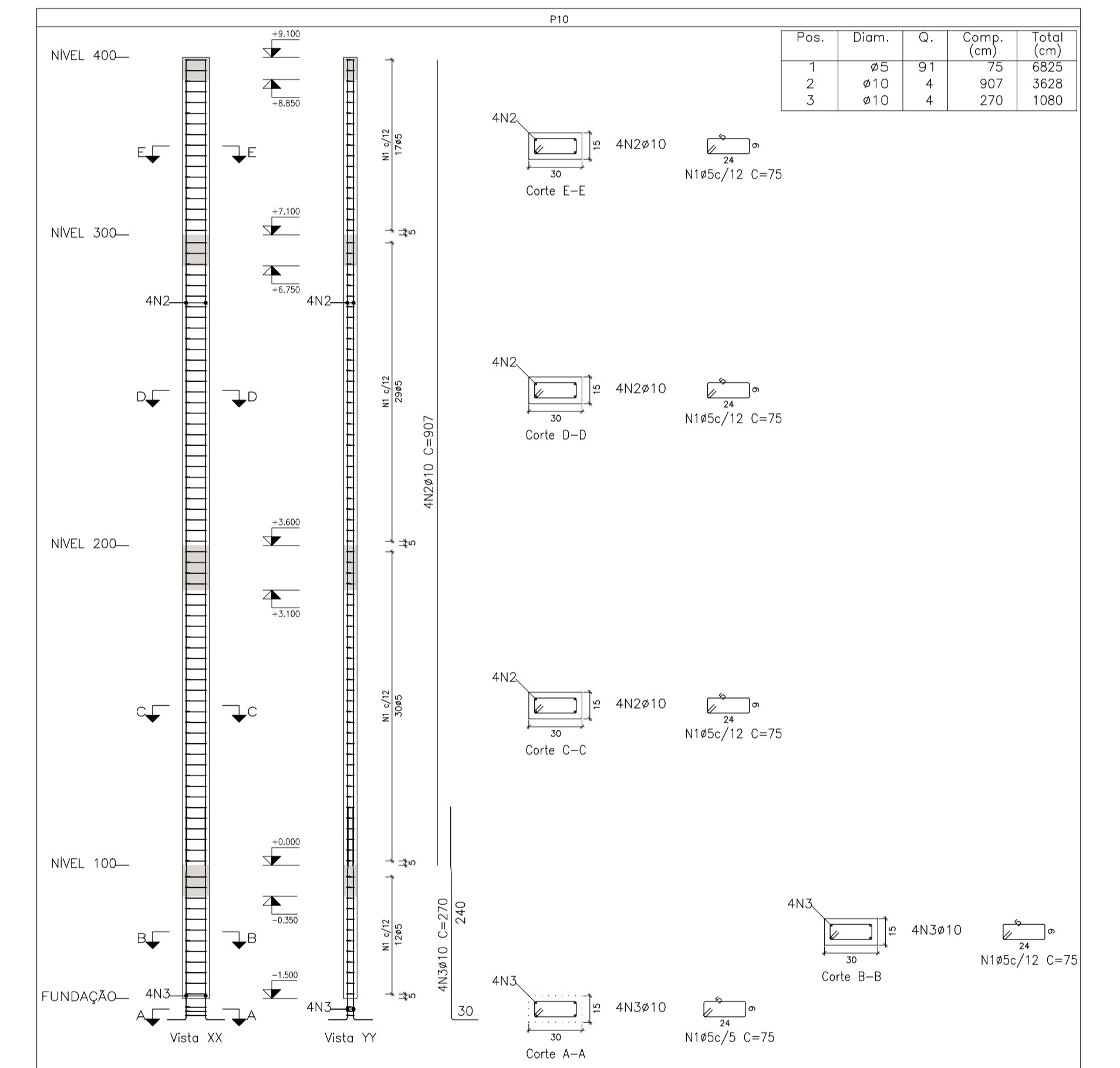
Pilares que nascem em NIVEL 100 e chegam em NIVEL 400
 Concreto: C30, em geral
 Aço das barras: CA-50 e CA-60
 Aço dos estribos: CA-50 e CA-60



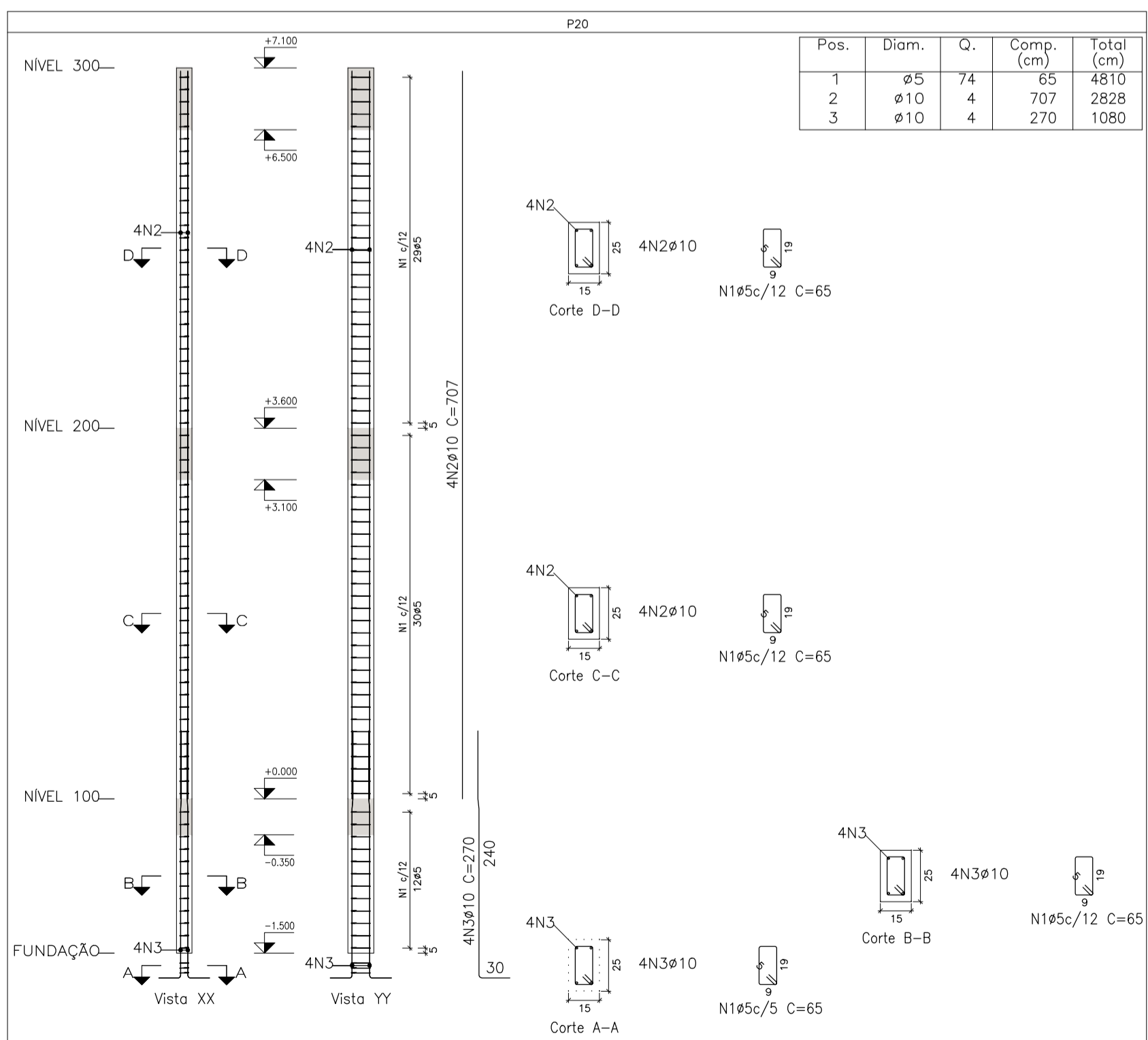
Planta	Dimensão (cm)	Concreto		Armaduras CA-50 e CA-60			Taxa (kg/m³)
		Volume (m³)	Fôrmas (m²)	Longitudinal (kg)	Estribos (kg)	Total +10% (kg)	
PATAMA +0,90	15x30	0.16	3.24	13.2	4.5	19.5	109.26
NIVEL 100		0.07	1.35	-	1.8	2.0	26.67
Total		0.23	4.59	13.2	6.3	21.5	84.97

Elemento	Pos.	Diam.	Q.	Esquema (cm)	Comp. (cm)	Total (cm)	CA-50 (kg)	CA-60 (kg)
P4	1	ø5	91	85	85	7735		12.1
	2	ø10	4	907	907	3628	22.4	
	3	ø10	4	164	164	1080	6.7	
					Total+10%	32.0	13.3	
P5	1	ø5	45	75	75	3375		5.3
	2	ø5	45	21	21	945		1.5
	3	ø10	6	357	357	2142	13.2	
	4	ø10	6	164	164	1080	6.7	
					Total+10%	25.5	7.5	
P6	1	ø5	91	85	85	6825		10.7
	2	ø10	4	907	907	3628	22.4	
	3	ø10	4	164	164	1080	6.8	
					Total+10%	32.1	11.8	
P10	1	ø5	91	85	85	6825		10.7
	2	ø10	4	907	907	3628	22.4	
	3	ø10	4	164	164	1080	6.7	
					Total+10%	32.0	11.8	
P20	1	ø5	74	65	65	4810		7.6
	2	ø10	4	707	707	2828	17.4	
	3	ø10	4	164	164	1080	6.7	
					Total+10%	26.5	8.4	
					ø5:	0.0	52.8	
					ø10:	148.1	0.0	
					Total:	148.1	52.8	

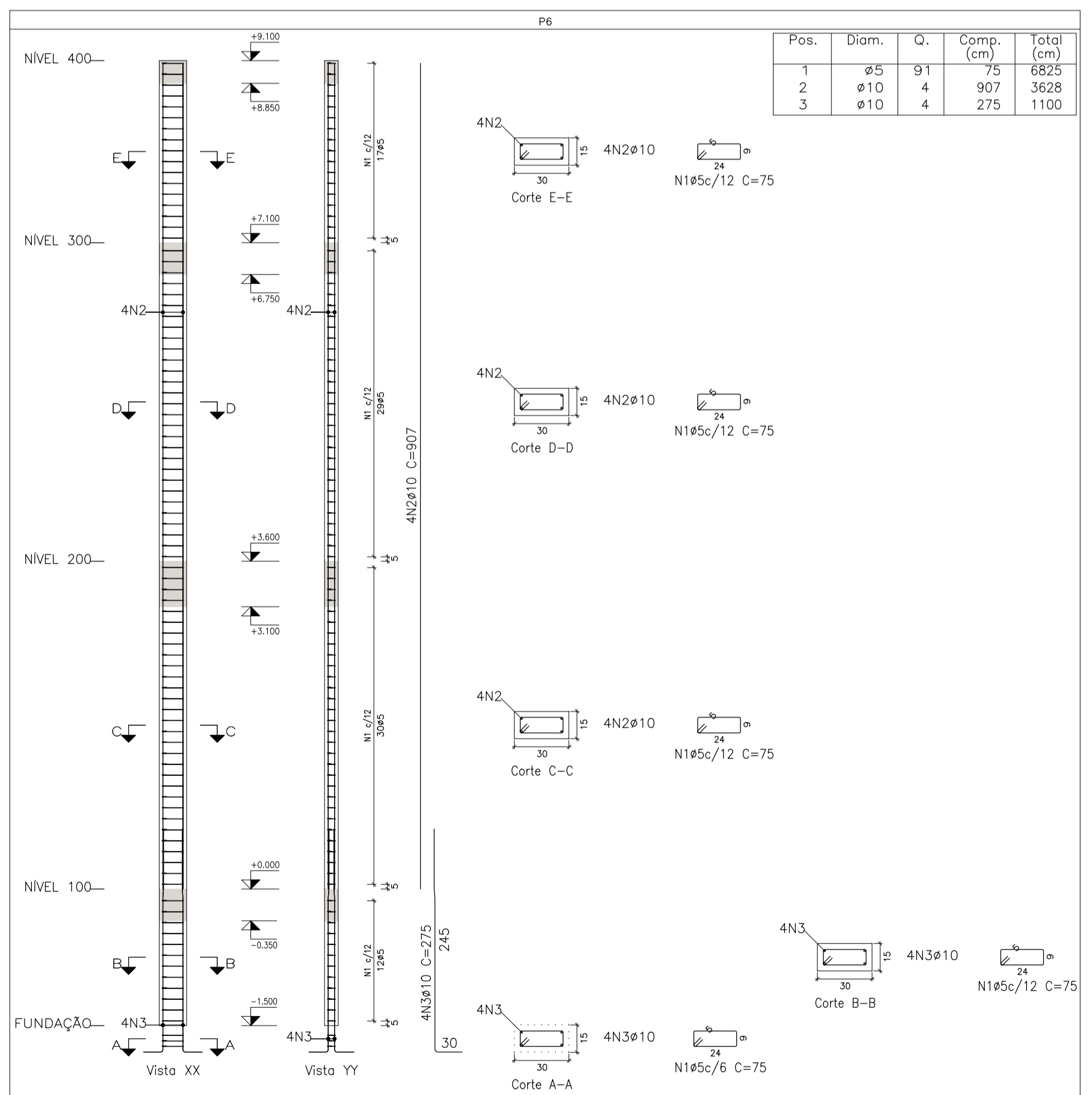
Planta	Dimensão (cm)	Concreto		Armaduras CA-50 e CA-60			Taxa (kg/m³)
		Volume (m³)	Fôrmas (m²)	Longitudinal (kg)	Estribos (kg)	Total +10% (kg)	
NIVEL 400	20x30	0.12	2.00	-	2.3	2.5	19.17
NIVEL 300		0.21	3.50	-	3.9	4.3	18.57
PATAMA +0,90		0.22	3.60	22.4	4.0	29.0	122.22
NIVEL 100		0.09	1.50	-	1.6	1.8	17.78
Total		0.64	10.60	22.4	11.7	37.6	53.77



Planta	Dimensão (cm)	Concreto		Armaduras CA-50 e CA-60			Taxa (kg/m³)
		Volume (m³)	Fôrmas (m²)	Longitudinal (kg)	Estribos (kg)	Total +10% (kg)	
NIVEL 400	30x15	0.09	1.80	-	2.0	2.2	22.22
NIVEL 300		0.16	3.15	-	3.4	3.7	21.59
PATAMA +0,90		0.16	3.24	22.4	3.5	28.5	159.88
NIVEL 100		0.07	1.35	-	1.4	1.5	20.74
Total		0.48	9.54	22.4	10.4	35.9	68.55



Planta	Dimensão (cm)	Concreto		Armaduras CA-50 e CA-60			Taxa (kg/m³)
		Volume (m³)	Fôrmas (m²)	Longitudinal (kg)	Estribos (kg)	Total +10% (kg)	
NIVEL 300	15x25	0.13	2.80	-	3.0	3.3	22.86
PATAMA +0,90		0.14	2.88	17.4	3.1	22.6	151.85
NIVEL 100		0.06	1.20	-	1.2	1.3	21.33
Total		0.32	6.88	17.4	7.2	27.2	76.59

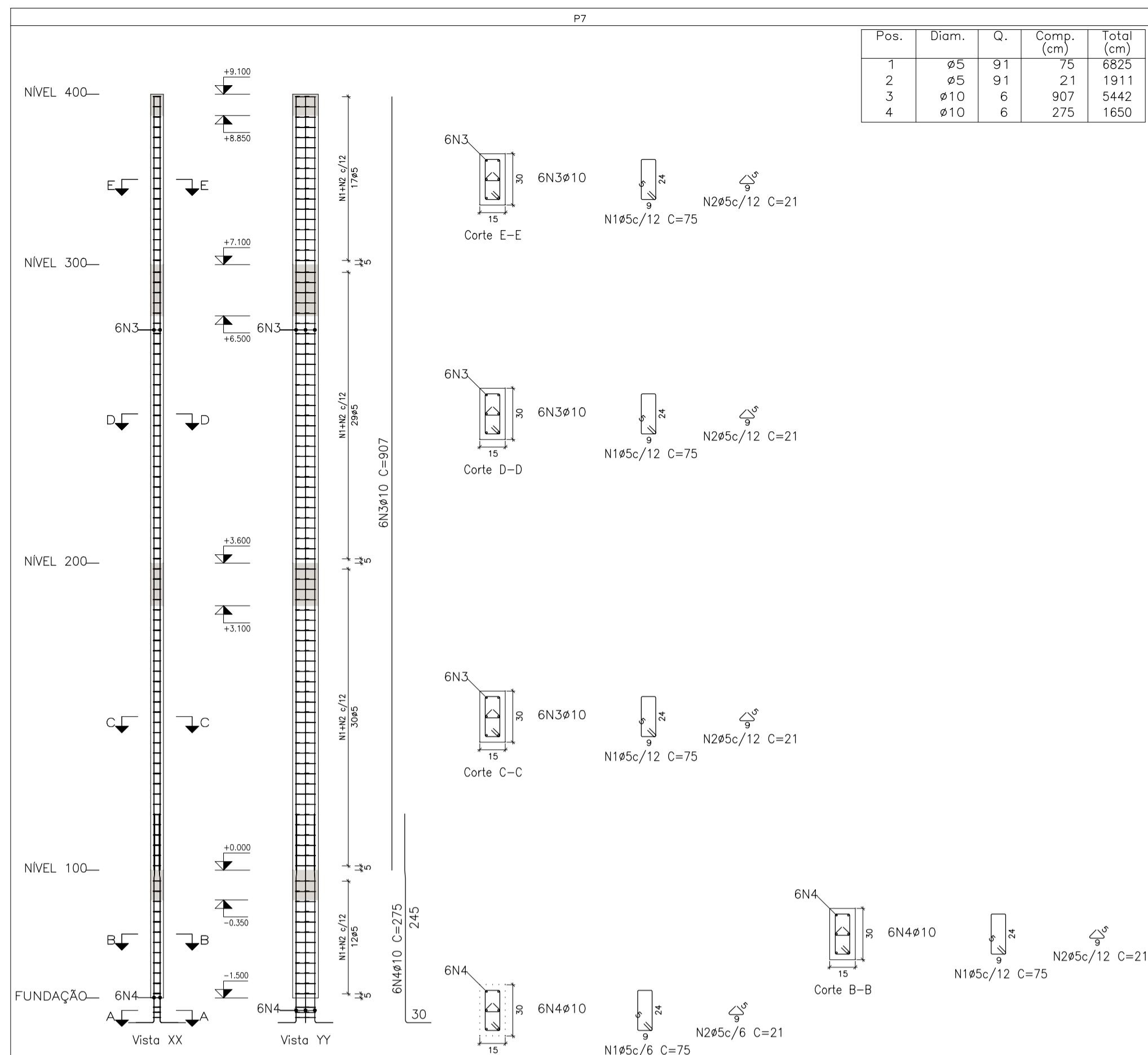


Planta	Dimensão (cm)	Concreto		Armaduras CA-50 e CA-60			Taxa (kg/m³)
		Volume (m³)	Fôrmas (m²)	Longitudinal (kg)	Estribos (kg)	Total +10% (kg)	
NIVEL 400	30x15	0.09	1.80	-	2.0	2.2	22.22
NIVEL 300		0.16	3.15	-	3.4	3.7	21.59
PATAMA +0,90		0.16	3.24	22.4	3.5	28.5	159.88
NIVEL 100		0.07	1.35	-	1.4	1.5	20.74
Total		0.48	9.54	22.4	10.4	35.9	68.55

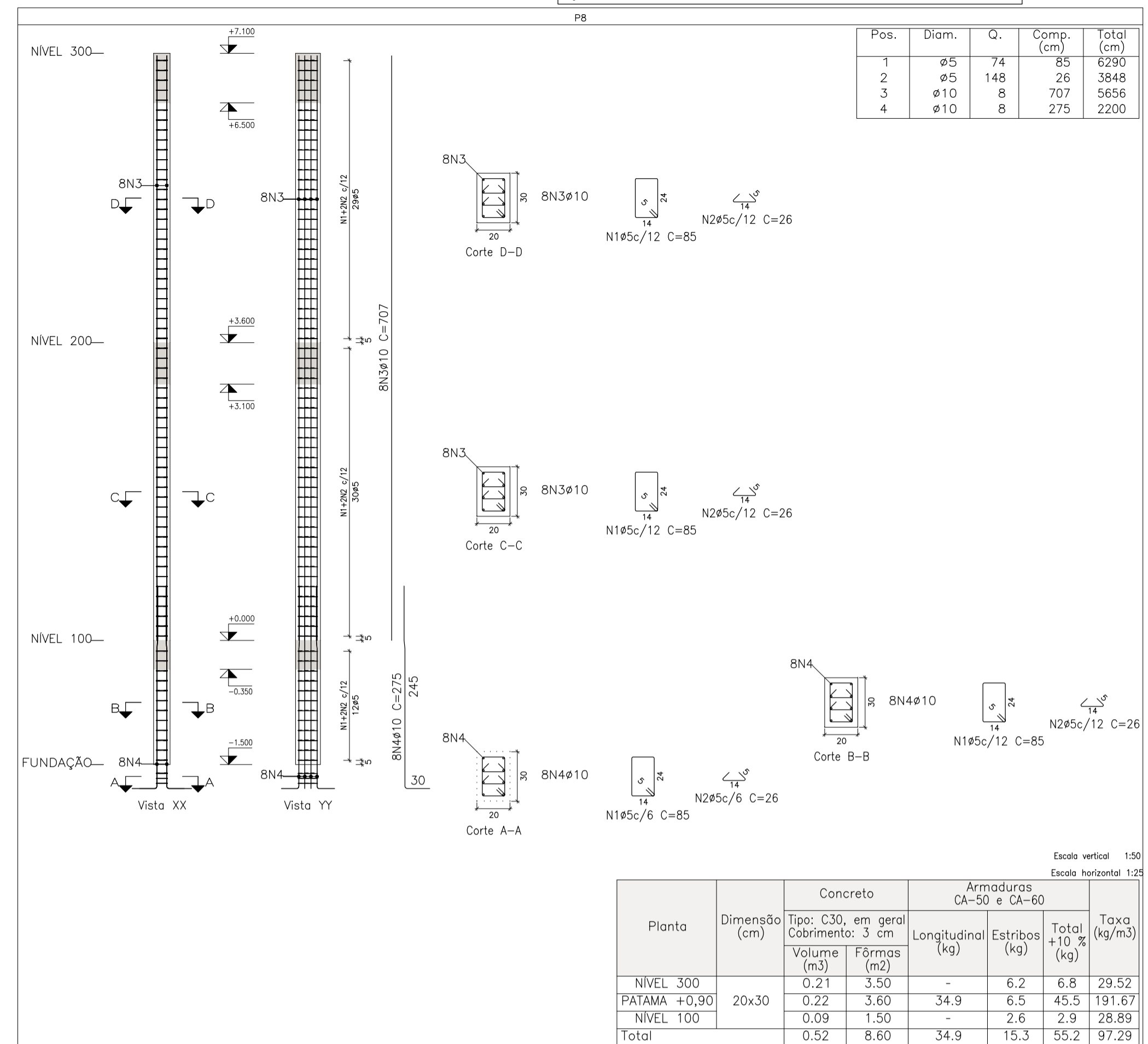


HIDRAELE Projetos e Serviços LTDA.
 Engenharia Sanitária e Ambiental - Projetos e Serviços
 Rua das Avenças nº 01 Renaissance 01 - Cep: 65.077-620
 Home Page: www.hidraele.com.br - Email: hidraele@hidraele.com.br
 Fone / Fax: (98) 3235 5557 - 5552

CLIENTE:	PREFEITURA MUNICIPAL DE STA. LUZIA DO PARUÁ - MA	PROJ.:	ESTRUTURA DE CONCRETO ARMADO
EMPRESAMENTO:	REFORMA E AMPLIAÇÃO DA ESCOLA MUNICIPAL LAURA ESTRELA	RES. TEC.:	
TÍTULO:	ARMAÇÃO DOS PILARES DOS NÍV. 100 A 400	DATA:	MAI/2024



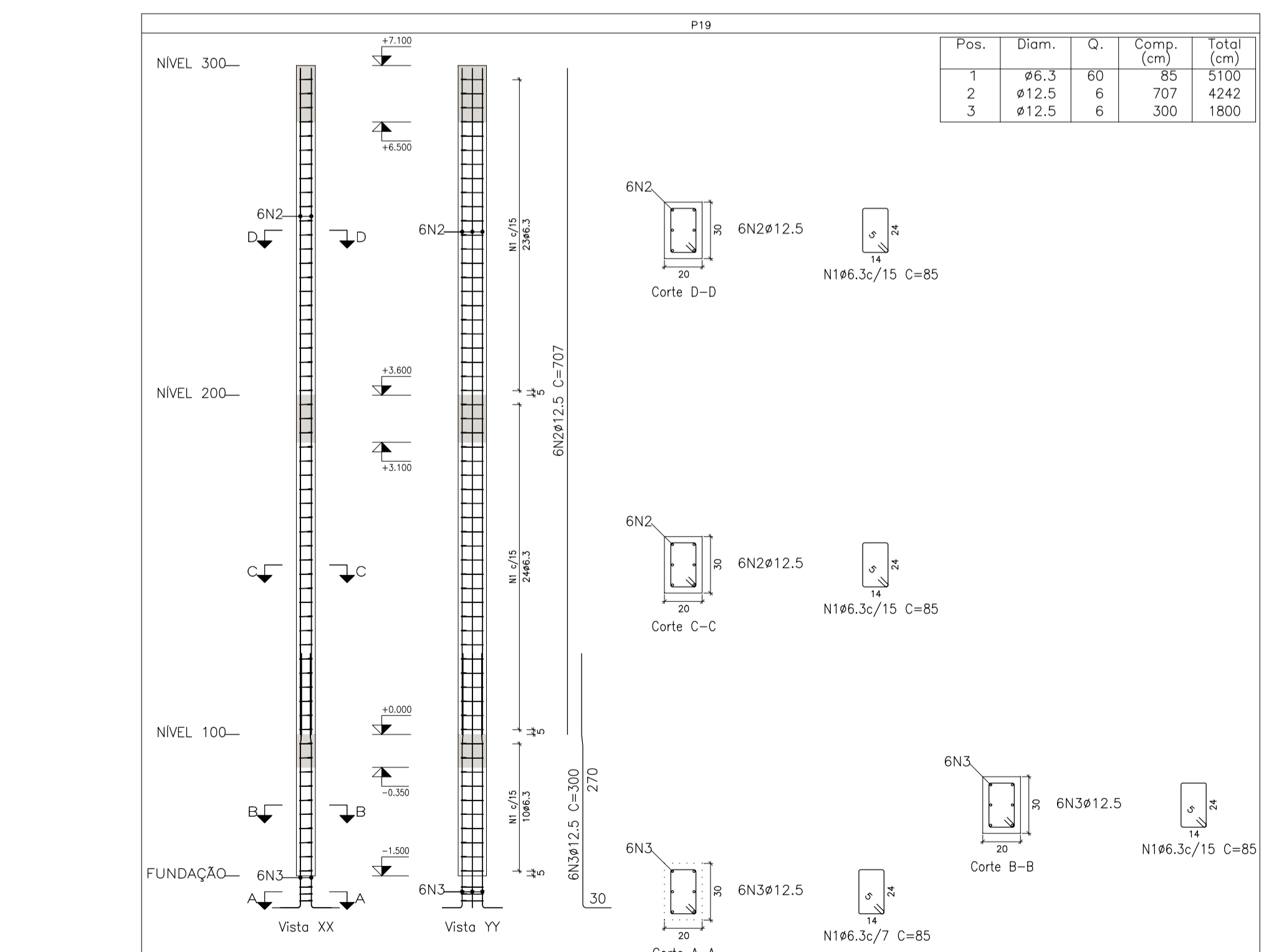
Pos.	Diám.	Q.	Comp. (cm)	Total (cm)
1	ø5	91	75	8825
2	ø5	91	21	1911
3	ø10	6	907	5442
4	ø10	6	275	1650



Pos.	Diám.	Q.	Comp. (cm)	Total (cm)
1	ø5	74	85	6290
2	ø5	148	26	3848
3	ø10	8	707	5656
4	ø10	8	275	2200

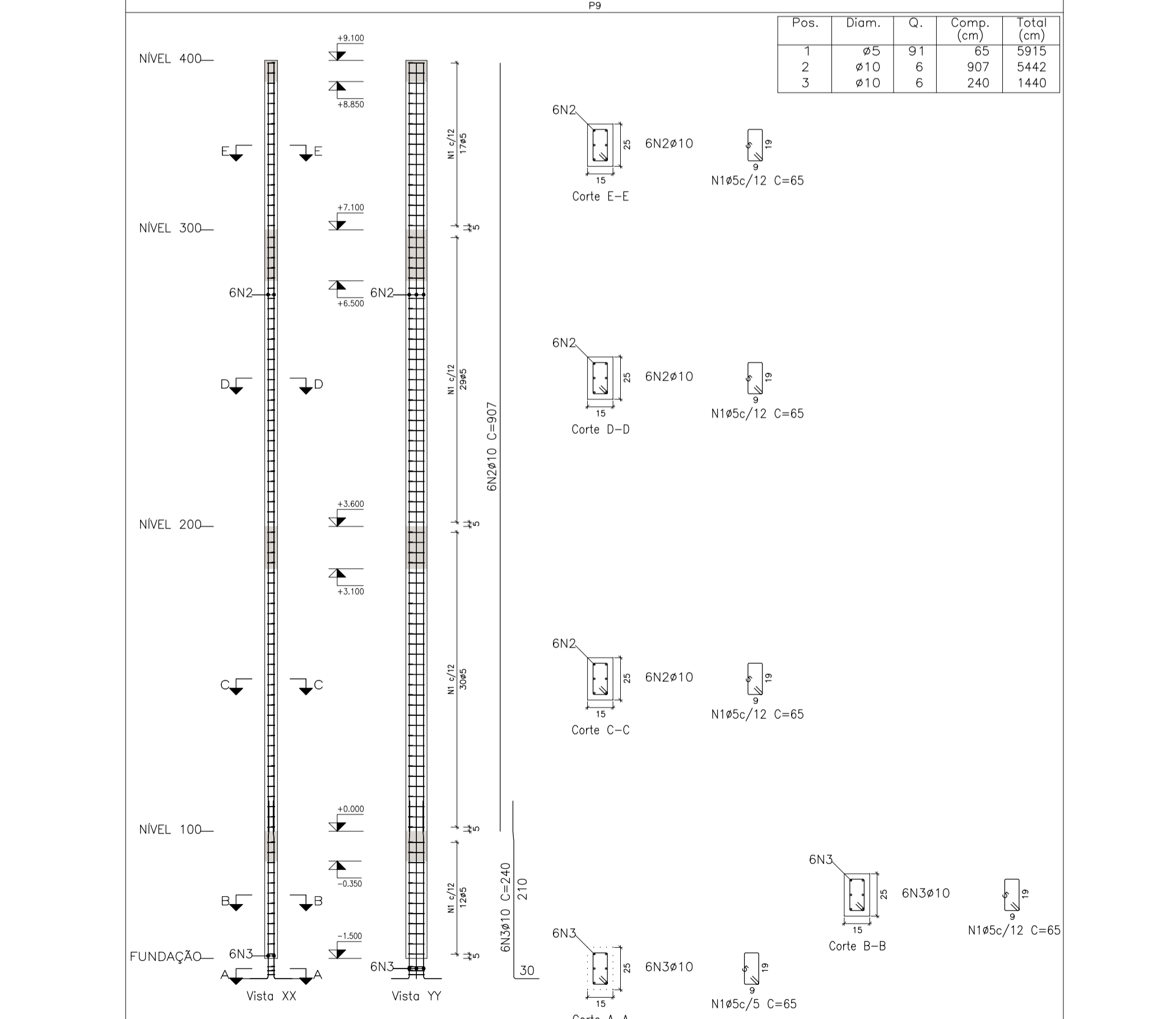
Planta	Dimensão (cm)	Concreto		Armaduras CA-50 e CA-60			Taxa (kg/m³)
		Tipo: C30, em geral Cobrimento: 3 cm	Fôrmas (m²)	Longitudinal (kg)	Estribos (kg)	Total +10 % (kg)	
NIVEL 400	15x30	0.09	1.80	-	2.6	2.9	28.89
NIVEL 300		0.16	3.15	-	4.4	4.8	27.94
PATAMA +0,90		0.16	3.24	33.5	4.5	41.8	234.57
NIVEL 100		0.07	1.35	-	1.8	2.0	26.67
Total		0.48	9.54	33.5	13.3	51.5	98.11

Planta	Dimensão (cm)	Concreto		Armaduras CA-50 e CA-60			Taxa (kg/m³)
		Tipo: C30, em geral Cobrimento: 3 cm	Fôrmas (m²)	Longitudinal (kg)	Estribos (kg)	Total +10 % (kg)	
NIVEL 300	20x30	0.21	3.50	-	6.2	6.8	29.52
PATAMA +0,90		0.22	3.60	34.9	6.5	45.5	191.67
NIVEL 100		0.09	1.50	-	2.6	2.9	28.89
Total		0.52	8.60	34.9	15.3	55.2	97.29



Pos.	Diám.	Q.	Comp. (cm)	Total (cm)
1	ø6.3	60	85	5100
2	ø12.5	6	707	4242
3	ø12.5	6	300	1800

Planta	Dimensão (cm)	Concreto		Armaduras CA-50 e CA-60			Taxa (kg/m³)
		Tipo: C30, em geral Cobrimento: 3 cm	Fôrmas (m²)	Longitudinal (kg)	Estribos (kg)	Total +10 % (kg)	
NIVEL 300	20x30	0.21	3.50	-	4.8	5.3	22.86
PATAMA +0,90		0.22	3.60	40.9	5.0	50.5	212.50
NIVEL 100		0.09	1.50	-	2.1	2.3	23.33
Total		0.52	8.60	40.9	11.9	58.1	102.33

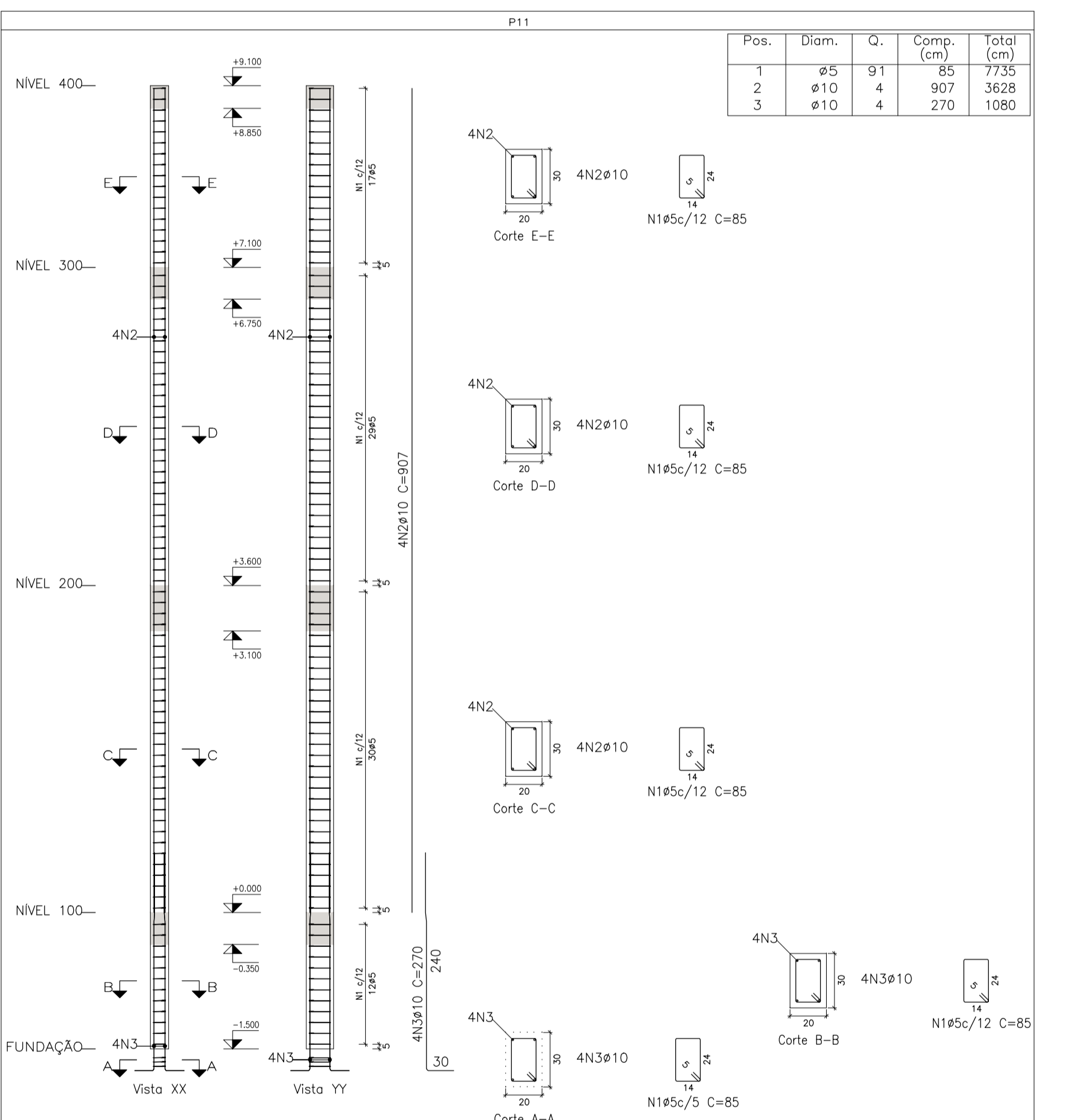


Pos.	Diám.	Q.	Comp. (cm)	Total (cm)
1	ø5	91	85	5915
2	ø10	6	907	5442
3	ø10	6	240	1440

Planta	Dimensão (cm)	Concreto		Armaduras CA-50 e CA-60			Taxa (kg/m³)
		Tipo: C30, em geral Cobrimento: 3 cm	Fôrmas (m²)	Longitudinal (kg)	Estribos (kg)	Total +10 % (kg)	
NIVEL 400	15x25	0.08	1.60	-	1.7	1.9	22.67
NIVEL 300		0.13	2.80	-	3.0	3.3	22.96
PATAMA +0,90		0.14	2.88	33.5	3.1	40.3	271.11
NIVEL 100		0.06	1.20	-	1.2	1.3	21.33
Total		0.40	8.48	33.5	9.0	46.8	106.92

Pilares que nascem em NIVEL 100 e chegam em NIVEL 400
 Concreto: C30, em geral
 Aço das barras: CA-50 e CA-60
 Aço dos estribos: CA-50 e CA-60

Elemento	Pos.	Diám.	Q.	Esquema (cm)	Comp. (cm)	Total (cm)	CA-50 (kg)	CA-60 (kg)	
P7	1	ø5	91	75	75	6825	10.7		
	2	ø5	91	21	21	1911	3.0		
	3	ø10	6	907	907	5442	33.5		
	4	ø10	6	275	275	1650	10.2		
Total+10%							48.1	15.1	
P8	1	ø5	74	85	85	6290	9.9		
	2	ø5	148	26	26	3848	6.0		
	3	ø10	8	707	707	5656	34.9		
	4	ø10	8	275	275	2200	13.6		
Total+10%							53.4	17.5	
P9	1	ø5	91	85	85	5915	9.3		
	2	ø10	6	907	907	5442	33.5		
	3	ø10	6	240	240	1440	8.9		
Total+10%							46.6	10.2	
P11	1	ø5	91	85	85	7735	12.1		
	2	ø10	4	907	907	3628	22.4		
	3	ø10	4	270	270	1080	6.7		
Total+10%							32.0	13.3	
P19	1	ø6.3	60	85	85	5100	12.5		
	2	ø12.5	6	707	707	4242	40.9		
	3	ø12.5	6	300	300	1800	17.3		
Total+10%							77.8		
							ø5:	0.0	56.1
							ø6.3:	13.8	0.0
							ø10:	180.1	0.0
							ø12.5:	64.0	0.0
							Total:	257.9	56.1



Pos.	Diám.	Q.	Comp. (cm)	Total (cm)
1	ø5	91	85	7735
2	ø10	4	907	3628
3	ø10	4	270	1080

Planta	Dimensão (cm)	Concreto		Armaduras CA-50 e CA-60			Taxa (kg/m³)
		Tipo: C30, em geral Cobrimento: 3 cm	Fôrmas (m²)	Longitudinal (kg)	Estribos (kg)	Total +10 % (kg)	
NIVEL 400	20x30	0.12	2.00	-	2.3	2.5	19.17
NIVEL 300		0.21	3.50	-	3.9	4.3	18.57
PATAMA +0,90		0.22	3.60	22.4	4.0	29.0	122.22
NIVEL 100		0.09	1.50	-	1.6	1.8	17.78
Total		0.64	10.60	22.4	11.7	37.6	53.77

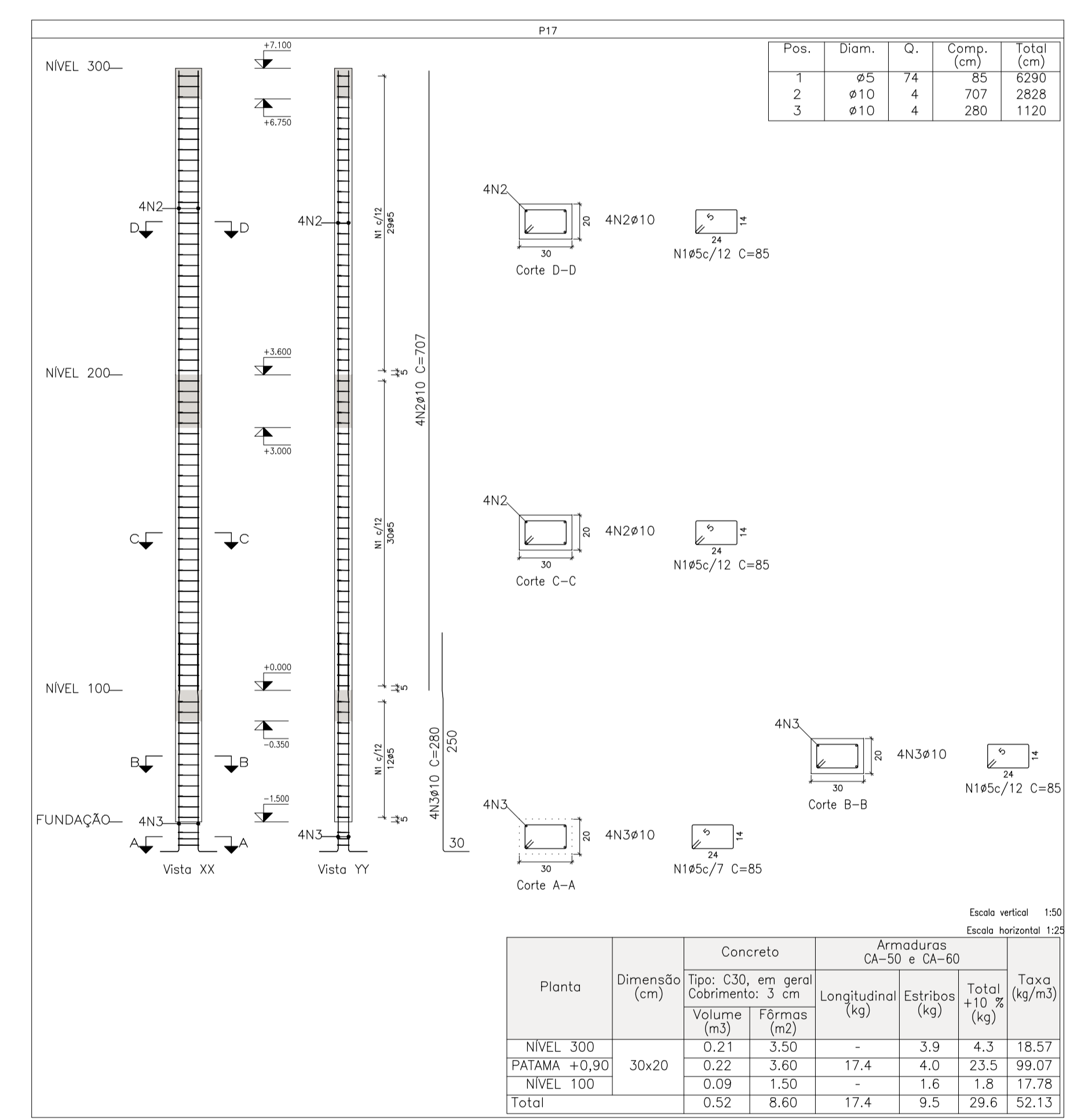
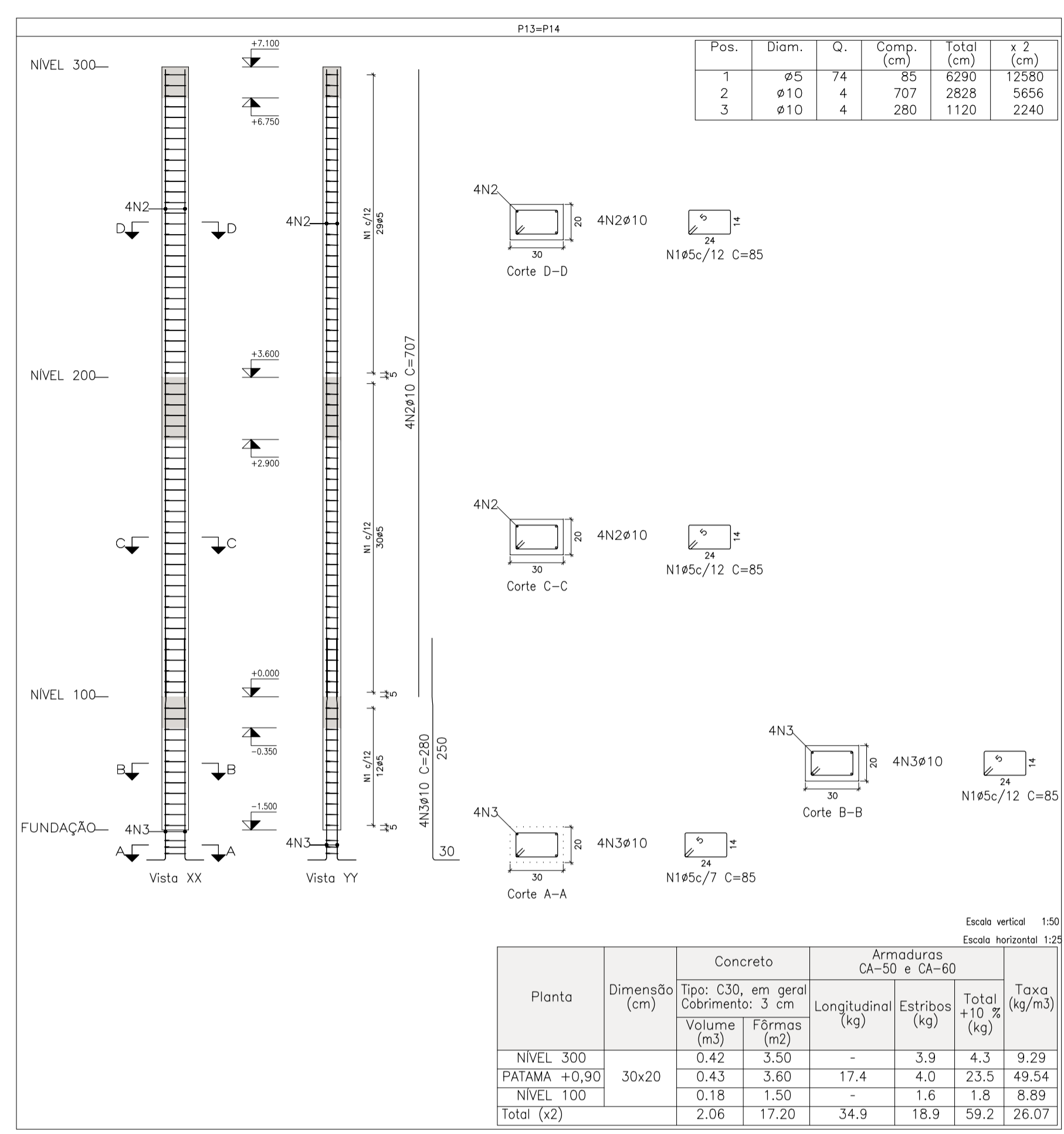
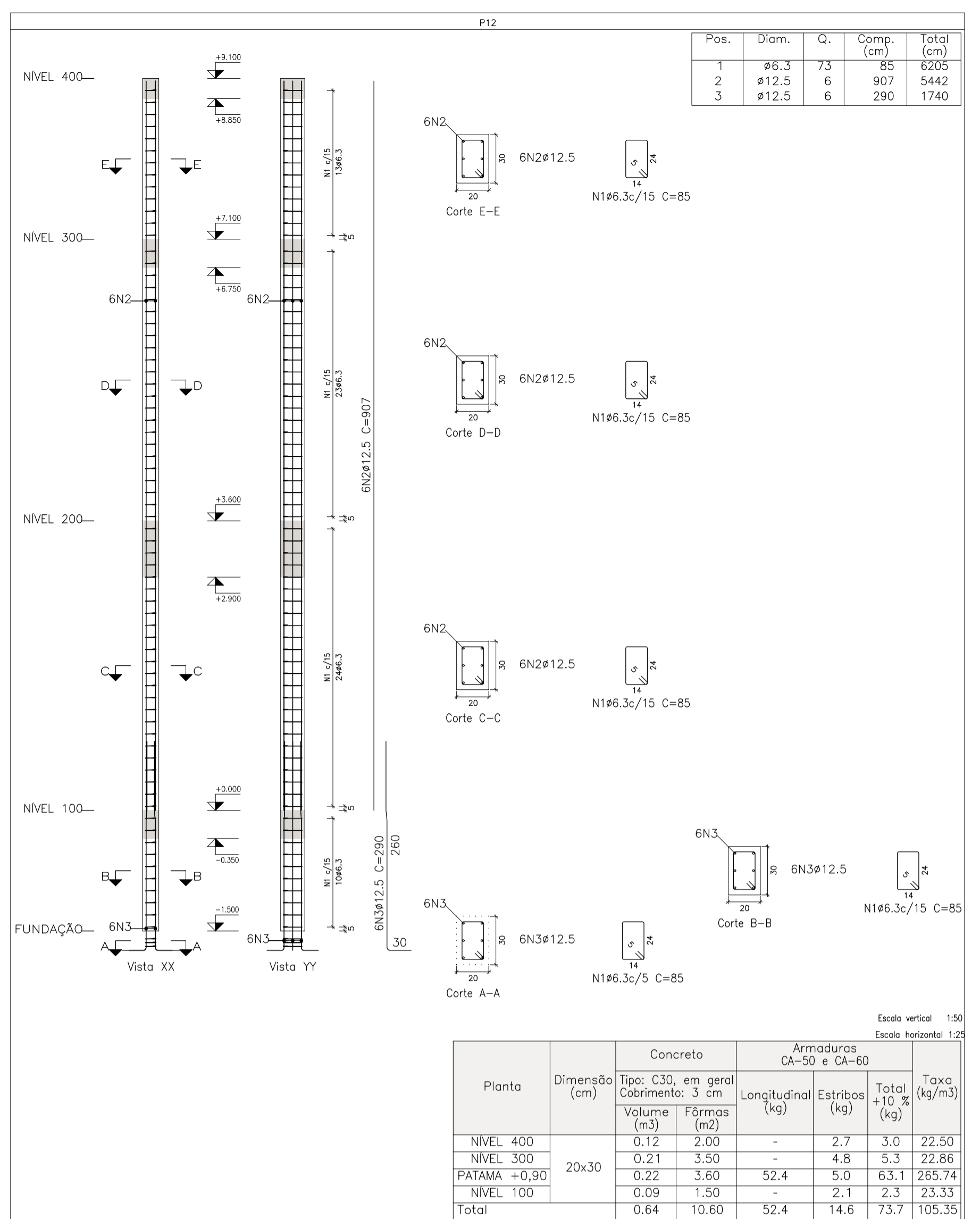


HIDRAELE Projetos e Serviços LTDA.
 Engenharia Sanitária e Ambiental - Projetos e Serviços
 Rua das Avenidas nº 01 Renascença 01 - Cep: 65.077-620
 Home Page: www.hidraele.com.br - Email: hidraele@hidraele.com.br
 Fone / Fax: (98) 3235 5557 - 5552

CLIENTE: PREFEITURA MUNICIPAL DE STA. LUZIA DO PARUA - MA
 EMPREENDIMENTO: REFORMA E AMPLIAÇÃO DA ESCOLA MUNICIPAL LAURA ESTRELA
 LOGRADOURO: SEDE DO MUNICIPIO

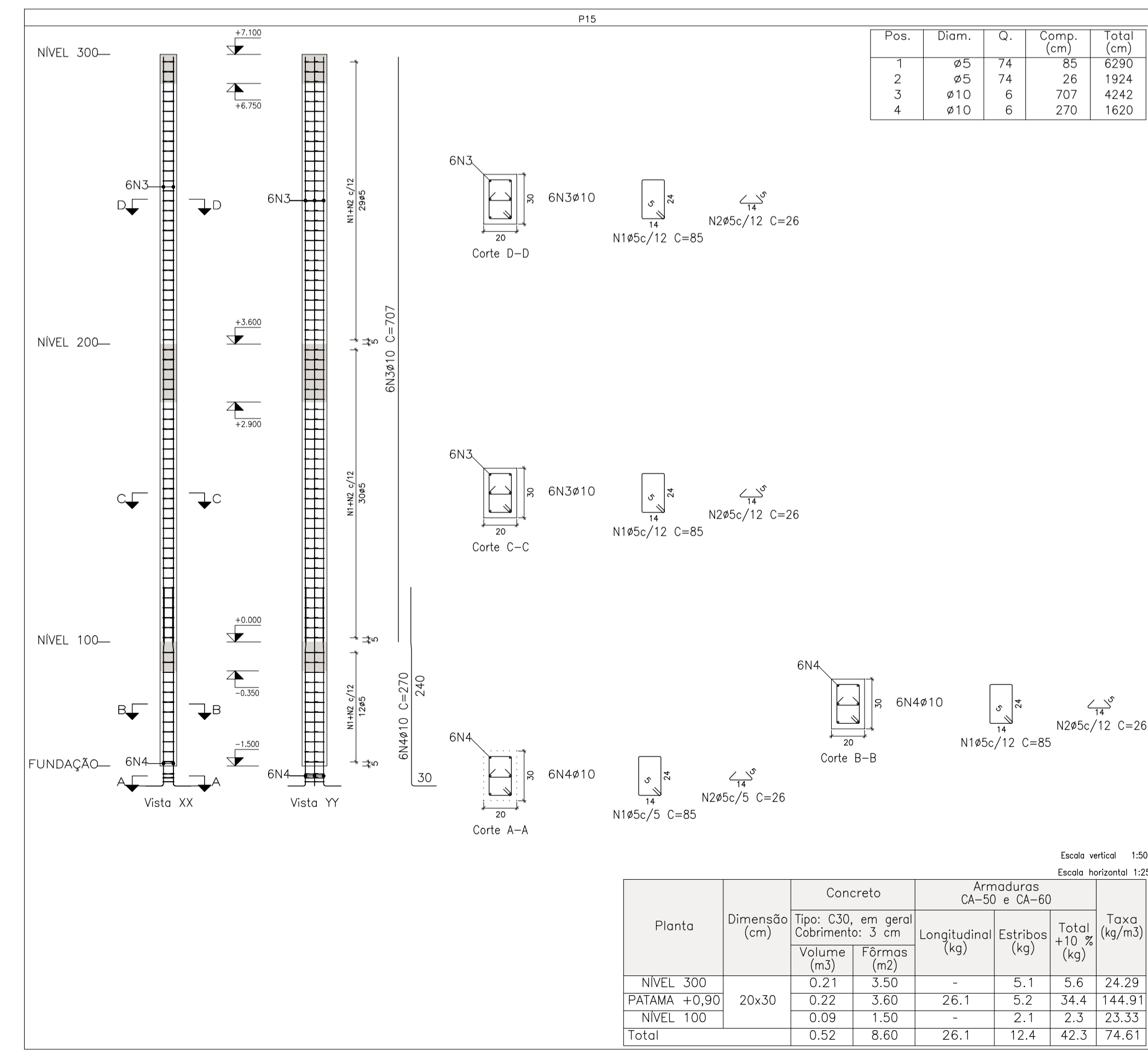
TÍTULO: ARMAÇÃO DOS PILARES DOS NÍV. 100 A 400
 DATA: 12/04/2024
 VER: APPR
 EMISSÃO INICIAL
 DESCRIÇÃO DAS REVISÕES
 DES: 1/50
 PROJ: ESTRUTURA DE CONCRETO ARMADO
 RES: REC:
 DATA: MAI/2024
 FOLHA Nº: 07/47

Pilares que nascem em NIVEL 100 e chegam em NIVEL 400
 Concreto: C30, em geral
 Aço das barras: CA-50 e CA-60
 Aço dos estribos: CA-50 e CA-60



Planta	Dimensão (cm)	Concreto		Armaduras CA-50 e CA-60			Taxa (kg/m³)
		Volume (m³)	Fôrmas (m²)	Longitudinal (kg)	Estribos (kg)	Total +10% (kg)	
NIVEL 400	20x30	0.12	2.00	-	2.7	3.0	22.50
NIVEL 300		0.21	3.50	-	4.8	5.3	22.86
PATAMA +0,90		0.22	3.60	52.4	5.0	63.1	265.74
NIVEL 100		0.09	1.50	-	2.1	2.3	23.33
Total		0.64	10.60	52.4	14.6	73.7	105.35

Planta	Dimensão (cm)	Concreto		Armaduras CA-50 e CA-60			Taxa (kg/m³)
		Volume (m³)	Fôrmas (m²)	Longitudinal (kg)	Estribos (kg)	Total +10% (kg)	
NIVEL 300	30x20	0.42	3.50	-	3.9	4.3	9.29
PATAMA +0,90		0.43	3.60	17.4	4.0	23.5	49.54
NIVEL 100		0.18	1.50	-	1.6	1.8	8.89
Total (x2)			2.06	17.20	34.9	18.9	59.2



Planta	Dimensão (cm)	Concreto		Armaduras CA-50 e CA-60			Taxa (kg/m³)
		Volume (m³)	Fôrmas (m²)	Longitudinal (kg)	Estribos (kg)	Total +10% (kg)	
NIVEL 300	20x30	0.21	3.50	-	5.1	5.6	24.29
PATAMA +0,90		0.22	3.60	26.1	5.2	34.4	144.91
NIVEL 100		0.09	1.50	-	2.1	2.3	23.33
Total			0.52	8.60	26.1	12.4	42.3

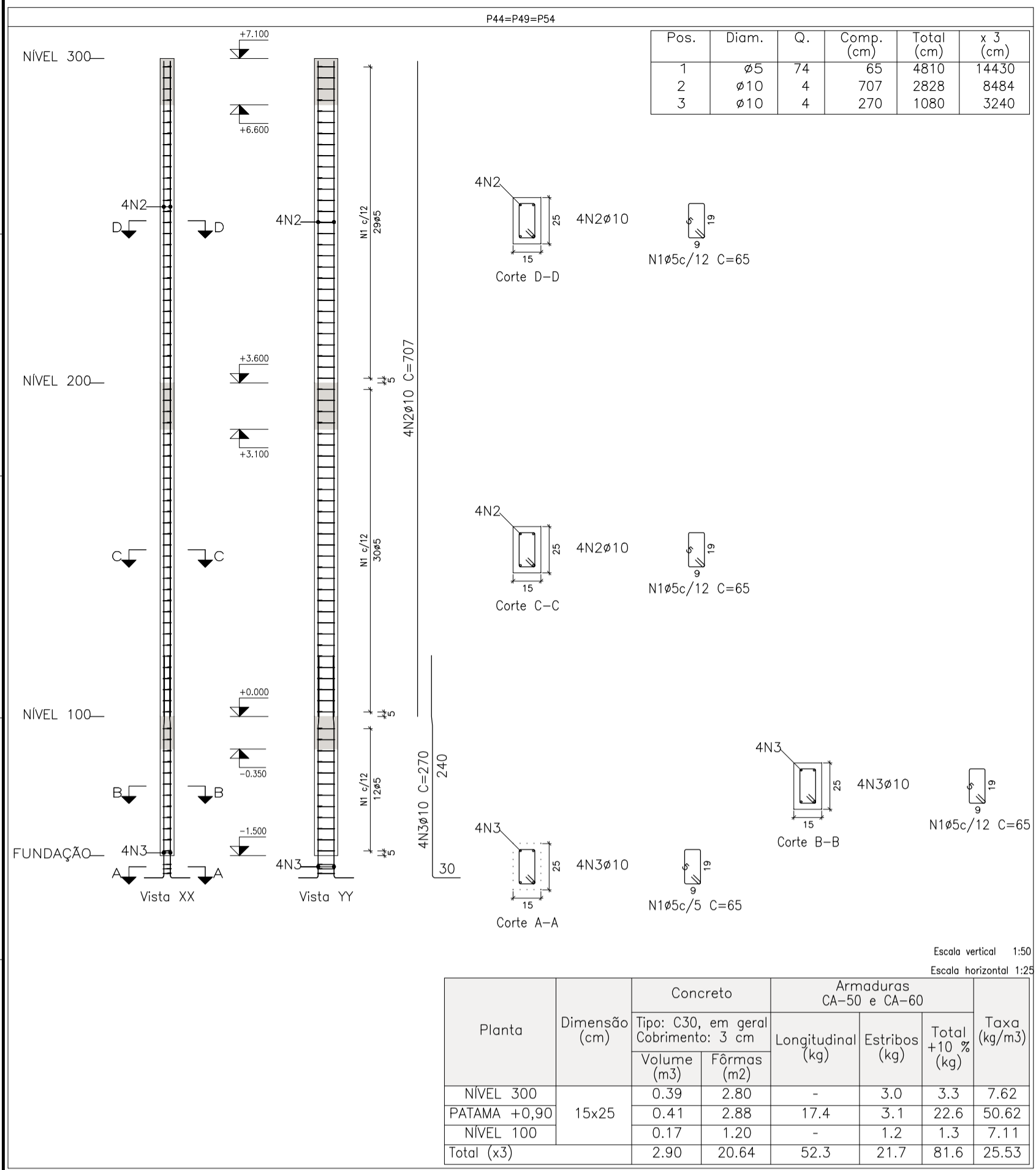
Elemento	Pos.	Diam.	Q.	Esquema (cm)	Comp. (cm)	Total (cm)	CA-50 (kg)	CA-60 (kg)	
P12	1	ø6.3	73	[Diagram]	85	6205	15.2		
	2	ø12.5	6	[Diagram]	907	5442		52.4	
	3	ø12.5	6	[Diagram]	290	1740		16.8	
Total+10%:							26.7	10.9	
P13=P14	1	ø5	74	[Diagram]	85	6290	9.9		
	2	ø10	4	[Diagram]	707	2828		17.4	
	3	ø10	4	[Diagram]	280	1120		6.9	
Total+10%:							26.7	21.8	
P17	1	ø5	74	[Diagram]	85	6290	9.9		
	2	ø10	4	[Diagram]	707	2828		17.4	
	3	ø10	4	[Diagram]	280	1120		6.9	
Total+10%:							26.7	10.9	
P15	1	ø5	74	[Diagram]	85	6290	9.9		
	2	ø5	74	[Diagram]	26	1924		3.0	
	3	ø10	6	[Diagram]	707	4242		26.1	
	4	ø10	6	[Diagram]	270	1620		10.0	
Total+10%:							39.7	14.2	
							ø5:	0.0	46.9
							ø6.3:	16.7	0.0
							ø10:	119.8	0.0
							ø12.5:	76.1	0.0
							Total:	212.6	46.9

Planta	Dimensão (cm)	Concreto		Armaduras CA-50 e CA-60			Taxa (kg/m³)
		Volume (m³)	Fôrmas (m²)	Longitudinal (kg)	Estribos (kg)	Total +10% (kg)	
NIVEL 300	30x20	0.21	3.50	-	3.9	4.3	18.57
PATAMA +0,90		0.22	3.60	17.4	4.0	23.5	99.07
NIVEL 100		0.09	1.50	-	1.6	1.8	17.78
Total			0.52	8.60	17.4	9.5	29.6

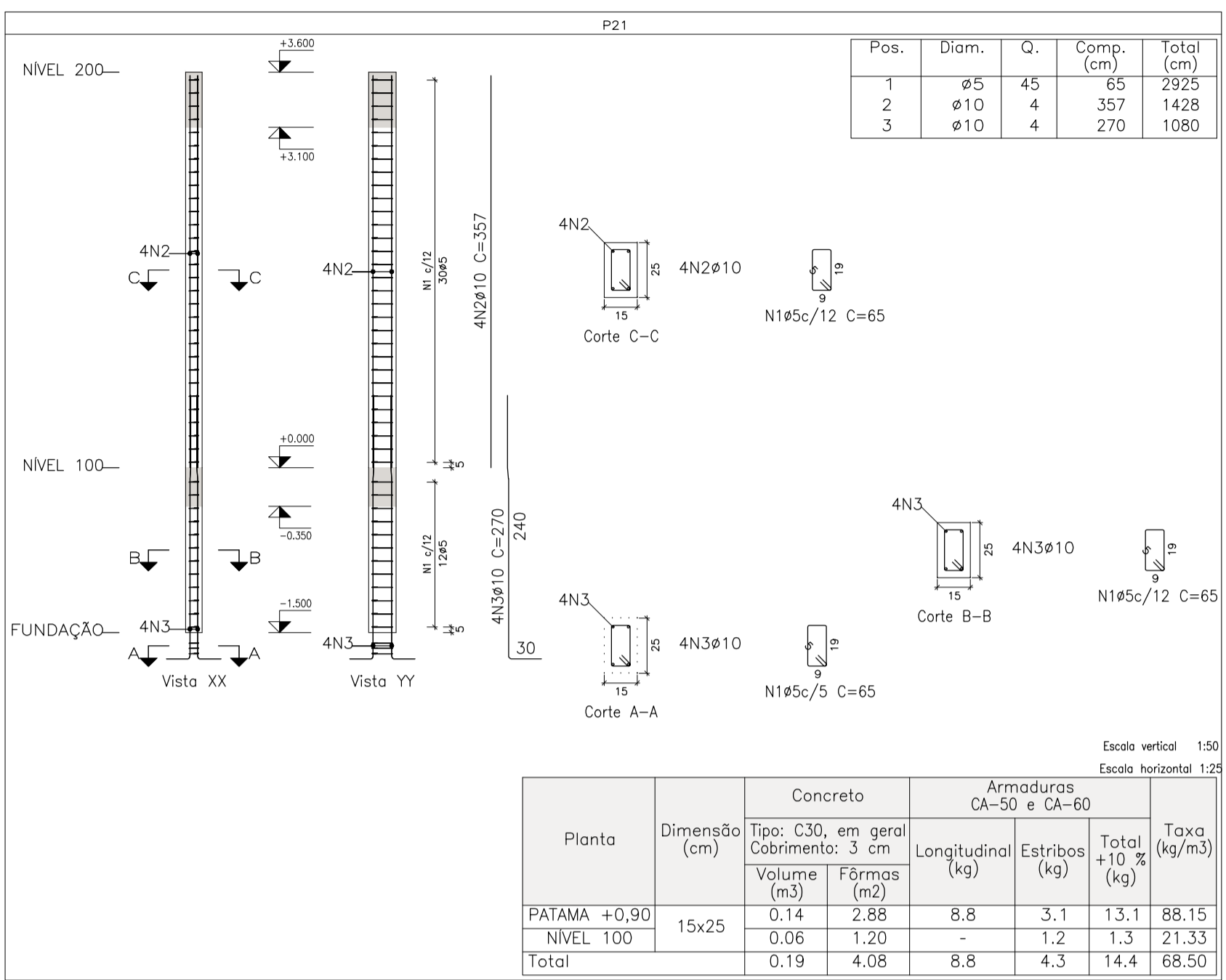


HIDRAELE Projetos e Serviços LTDA.
 Engenharia Sanitária e Ambiental - Projetos e Serviços
 Rua das Avenças nº 01 Renssanceia 01 - Cep: 65.077-620
 Home Page: www.hidraele.com.br - Email: hidraele@hidraele.com.br
 Fone / Fax: (98) 3235 5557 - 5552

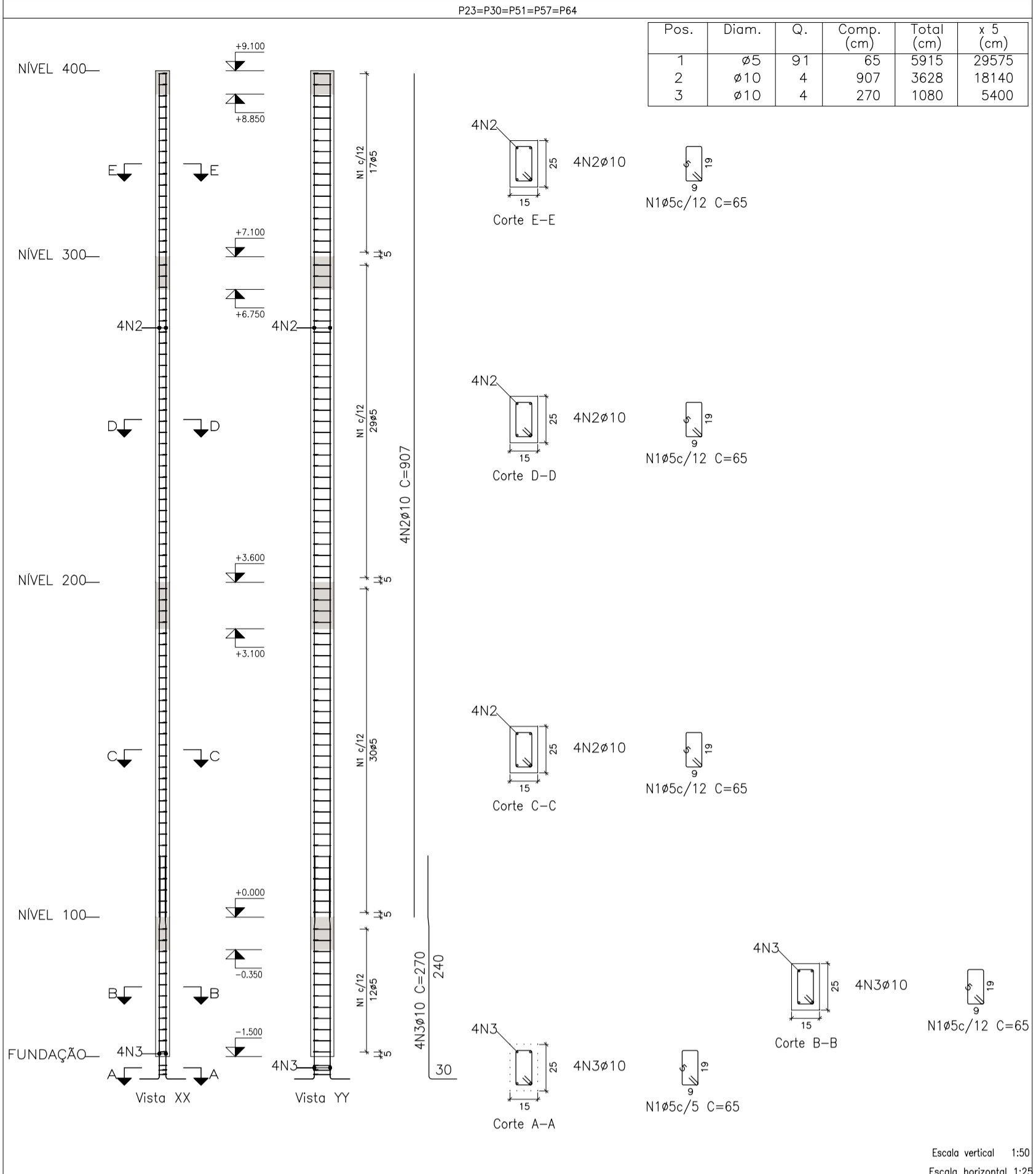
CLIENTE: **PREFEITURA MUNICIPAL DE STA. LUZIA DO PARUA - MA**
 EMPREENDIMENTO: **REFORMA E AMPLIAÇÃO DA ESCOLA MUNICIPAL LAURA ESTRELA**
 TÍTULO: **ARMAÇÃO DOS PILARES DOS NÍV. 100 A 400**



Pilares que nascem em NIVEL 100 e chegam em NIVEL 400
 Concreto: C30, em geral
 Aço das barras: CA-50 e CA-60
 Aço dos estribos: CA-50 e CA-60

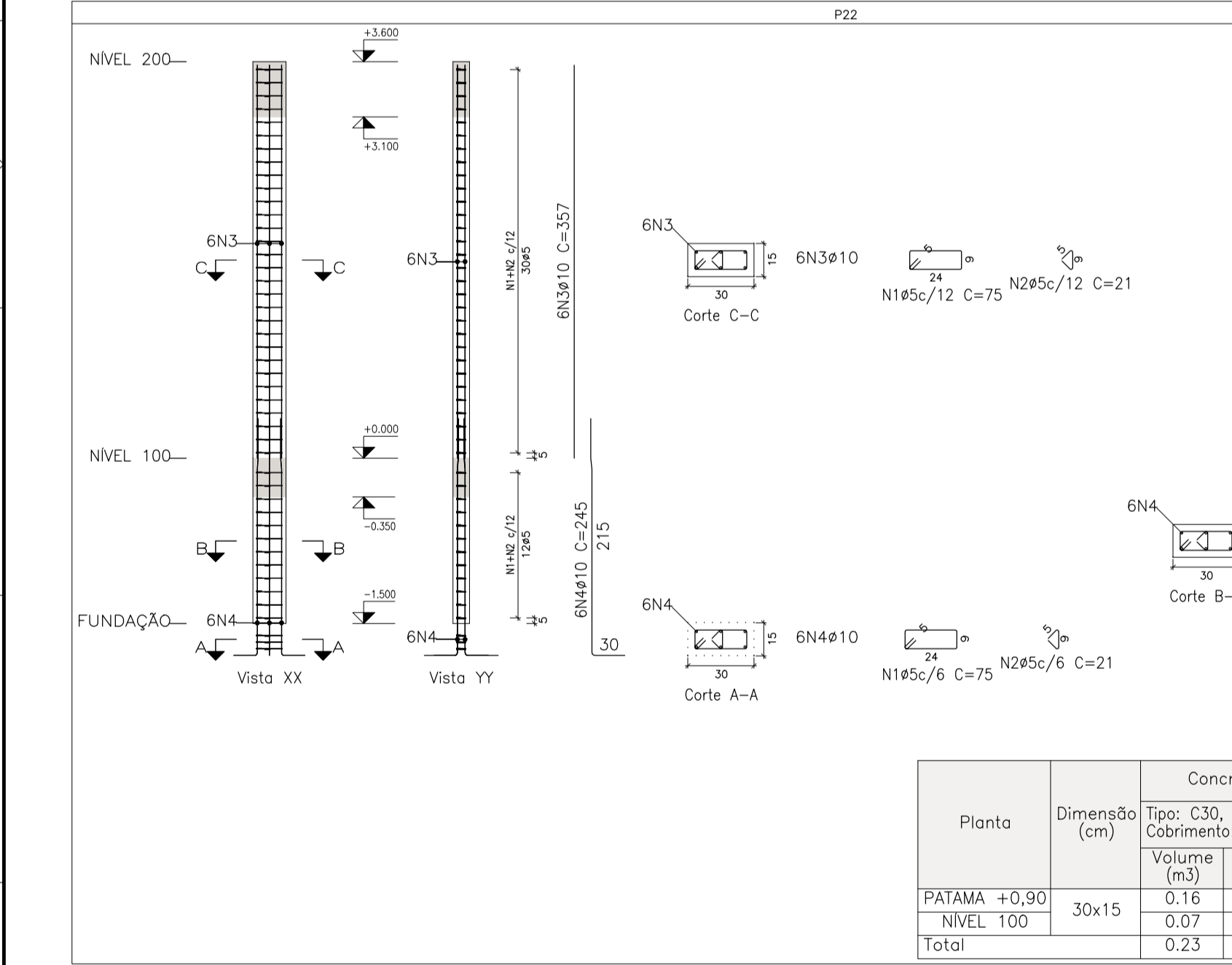


Planta	Dimensão (cm)	Concreto		Armaduras CA-50 e CA-60			Taxa (kg/m³)
		Tipo: C30, em geral	Cobrimento: 3 cm	Longitudinal (kg)	Estribos (kg)	Total +10% (kg)	
PATAMA +0,90	15x25	0,14	2,88	8,8	3,1	13,1	88,15
NIVEL 100		0,06	1,20	-	1,2	1,3	21,33
Total		0,19	4,08	8,8	4,3	14,4	68,50

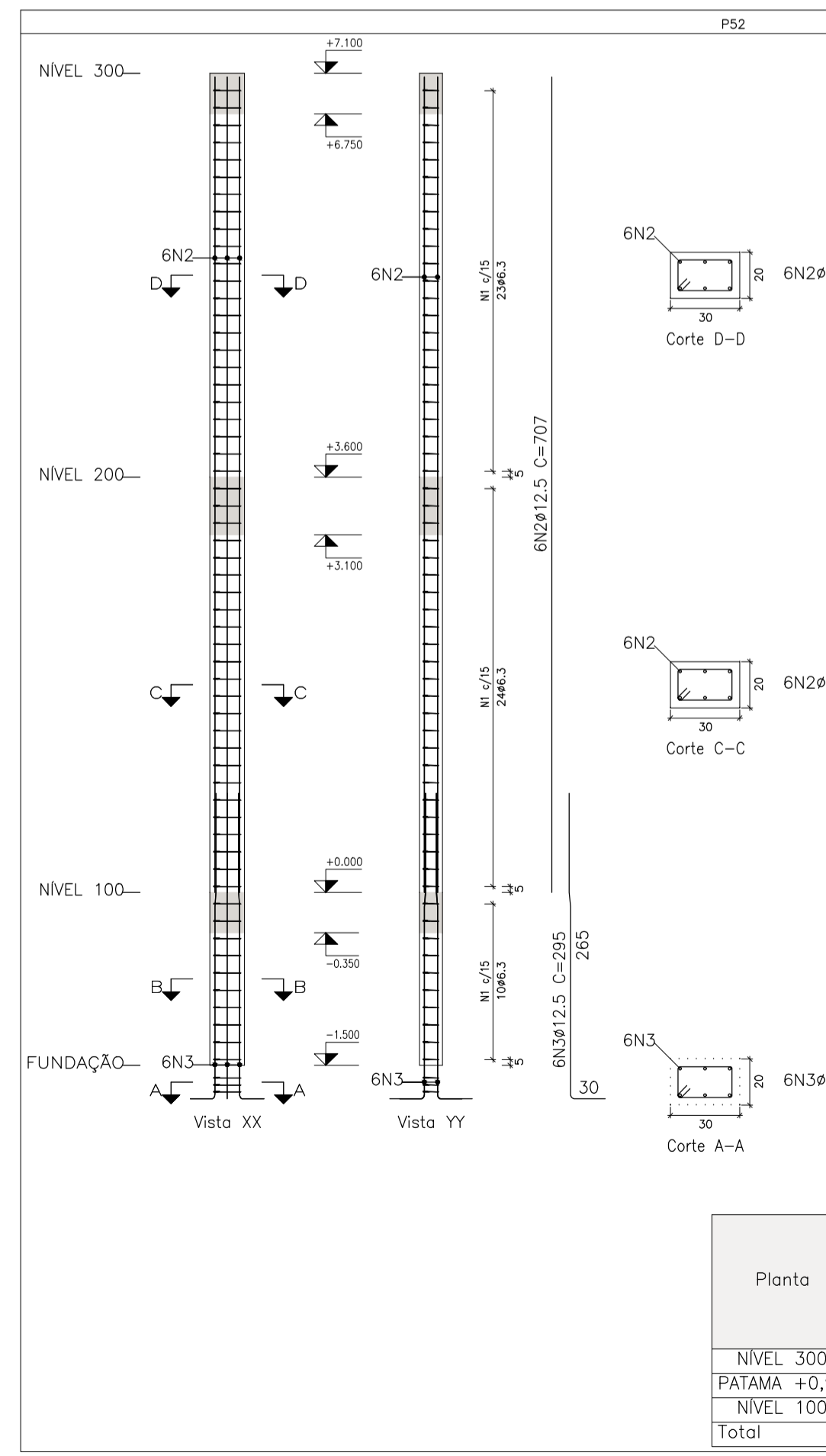


Planta	Dimensão (cm)	Concreto		Armaduras CA-50 e CA-60			Taxa (kg/m³)
		Tipo: C30, em geral	Cobrimento: 3 cm	Longitudinal (kg)	Estribos (kg)	Total +10% (kg)	
NIVEL 400	15x25	0,38	1,60	-	1,7	1,9	4,53
NIVEL 300		0,66	2,80	-	3,0	3,3	4,57
PATAMA +0,90		0,68	2,88	22,4	3,1	28,1	37,78
NIVEL 100		0,28	1,20	-	1,2	1,3	4,27
Total (x5)		9,94	42,40	111,8	44,9	173,0	15,80

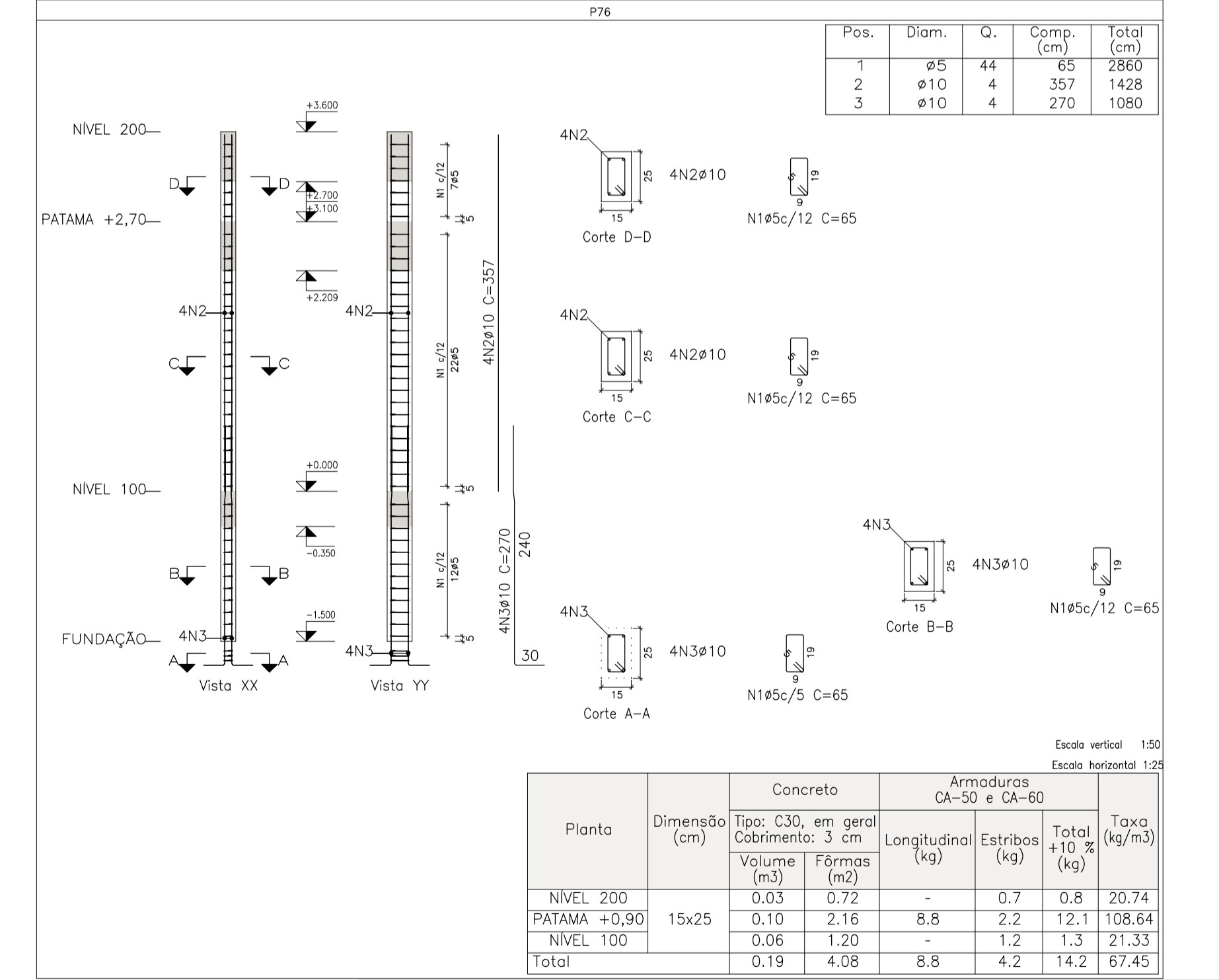
Elemento	Pos.	Diam.	Q.	Esquema (cm)	Comp. (cm)	Total (cm)	CA-50 (kg)	CA-60 (kg)	
P44=P49=P54	1	ø5	74		65	4810	7,6		
	2	ø10	4		707	2828	17,4		
	3	ø10	4		164	10,66	270	1080	6,7
Total+10% (x3)							26,5	8,4	25,2
P21	1	ø5	45		65	2925	4,6		
	2	ø10	4		357	1428	8,8		
	3	ø10	4		164	10,66	270	1080	6,7
Total+10%							17,1	5,1	
P22	1	ø5	45		75	3375	5,3		
	2	ø5	45		21	945	1,5		
	3	ø10	6		357	2142	13,2		
	4	ø10	6		169	10,36	245	1470	9,1
Total+10%							24,5	7,5	
P23=P30=P51=P57=P64	1	ø5	91		65	5915	9,3		
	2	ø10	4		907	3628	22,4		
	3	ø10	4		164	10,66	270	1080	6,7
Total+10% (x5)							32,0	10,2	51,0
P52	1	ø6,3	60		85	5100	12,5		
	2	ø12,5	6		707	4242	40,9		
	3	ø12,5	6		167	13,86	295	1770	17,0
Total+10%							77,4		
P76	1	ø5	44		65	2860	4,5		
	2	ø10	4		357	1428	8,8		
	3	ø10	4		164	10,66	270	1080	6,7
Total+10%							17,1	5,0	
P80	1	ø5	22		65	1430	2,2		
	2	ø10	4		87	348	2,1		
	3	ø10	4		164	10,66	270	1080	6,7
Total+10%							9,7	2,4	
							ø5:	0,0	96,2
							ø6,3:	13,8	0,0
							ø10:	307,9	0,0
							ø12,5:	63,6	0,0
							Total:	385,3	96,2



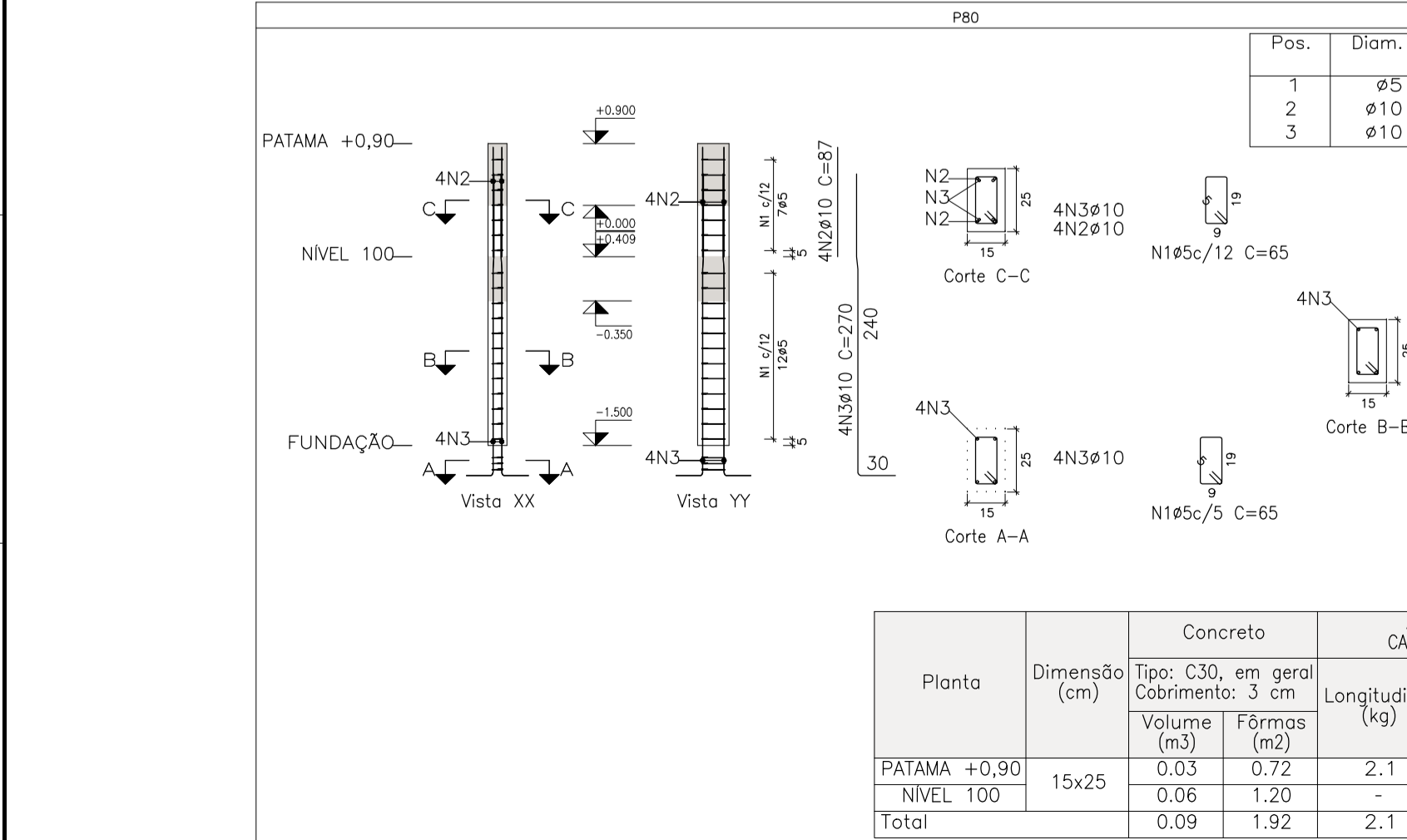
Planta	Dimensão (cm)	Tipo: C30, em geral	Cobrimento: 3 cm	Longitudinal (kg)	Estribos (kg)	Total +10% (kg)	Taxa (kg/m³)
NIVEL 200	15x25	0,39	2,80	-	3,0	3,3	7,62
PATAMA +0,90		0,41	2,88	17,4	3,1	22,6	50,62
NIVEL 100		0,17	1,20	-	1,2	1,3	7,11
Total (x3)		2,90	20,64	52,3	21,7	81,6	25,53



Planta	Dimensão (cm)	Concreto		Armaduras CA-50 e CA-60			Taxa (kg/m³)
		Tipo: C30, em geral	Cobrimento: 3 cm	Longitudinal (kg)	Estribos (kg)	Total +10% (kg)	
NIVEL 300	30x20	0,21	3,50	-	4,8	5,3	22,86
PATAMA +0,90		0,22	3,60	40,9	5,0	50,5	212,50
NIVEL 100		0,09	1,50	-	2,1	2,3	23,33
Total		0,52	8,60	40,9	11,9	58,1	102,33



Planta	Dimensão (cm)	Concreto		Armaduras CA-50 e CA-60			Taxa (kg/m³)
		Tipo: C30, em geral	Cobrimento: 3 cm	Longitudinal (kg)	Estribos (kg)	Total +10% (kg)	
NIVEL 200	15x25	0,03	0,72	-	0,7	0,8	20,74
PATAMA +0,90		0,10	2,16	8,8	2,2	12,1	108,64
NIVEL 100		0,06	1,20	-	1,2	1,3	21,33
Total		0,19	4,08	8,8	4,2	14,2	67,45



Planta	Dimensão (cm)	Concreto		Armaduras CA-50 e CA-60			Taxa (kg/m³)
		Tipo: C30, em geral	Cobrimento: 3 cm	Longitudinal (kg)	Estribos (kg)	Total +10% (kg)	
PATAMA +0,90	15x25	0,03	0,72	2,1	0,7	3,1	82,96
NIVEL 100		0,06	1,20	-	1,2	1,3	21,33
Total		0,09	1,92	2,1	1,9	4,4	44,44

SANTA LUZIA DO PARUÁ

HIDRAELE Projetos e Serviços LTDA.
 Engenharia Sanitária e Ambiental - Projetos e Serviços
 Rua das Avenidas nº 01 Resenhação 01 - Cep: 65.077-620
 Home Page: www.hidraele.com.br - Email: hidraele@hidraele.com.br
 Fone / Fax: (98) 3235 5557 - 5552

CLIENTE: PREFEITURA MUNICIPAL DE STA. LUZIA DO PARUÁ - MA
 EMPREENDIMENTO: REFORMA E AMPLIAÇÃO DA ESCOLA MUNICIPAL LAURA ESTRELA
 TÍTULO: ARMAÇÃO DOS PILARES DOS NÍV. 100 A 400

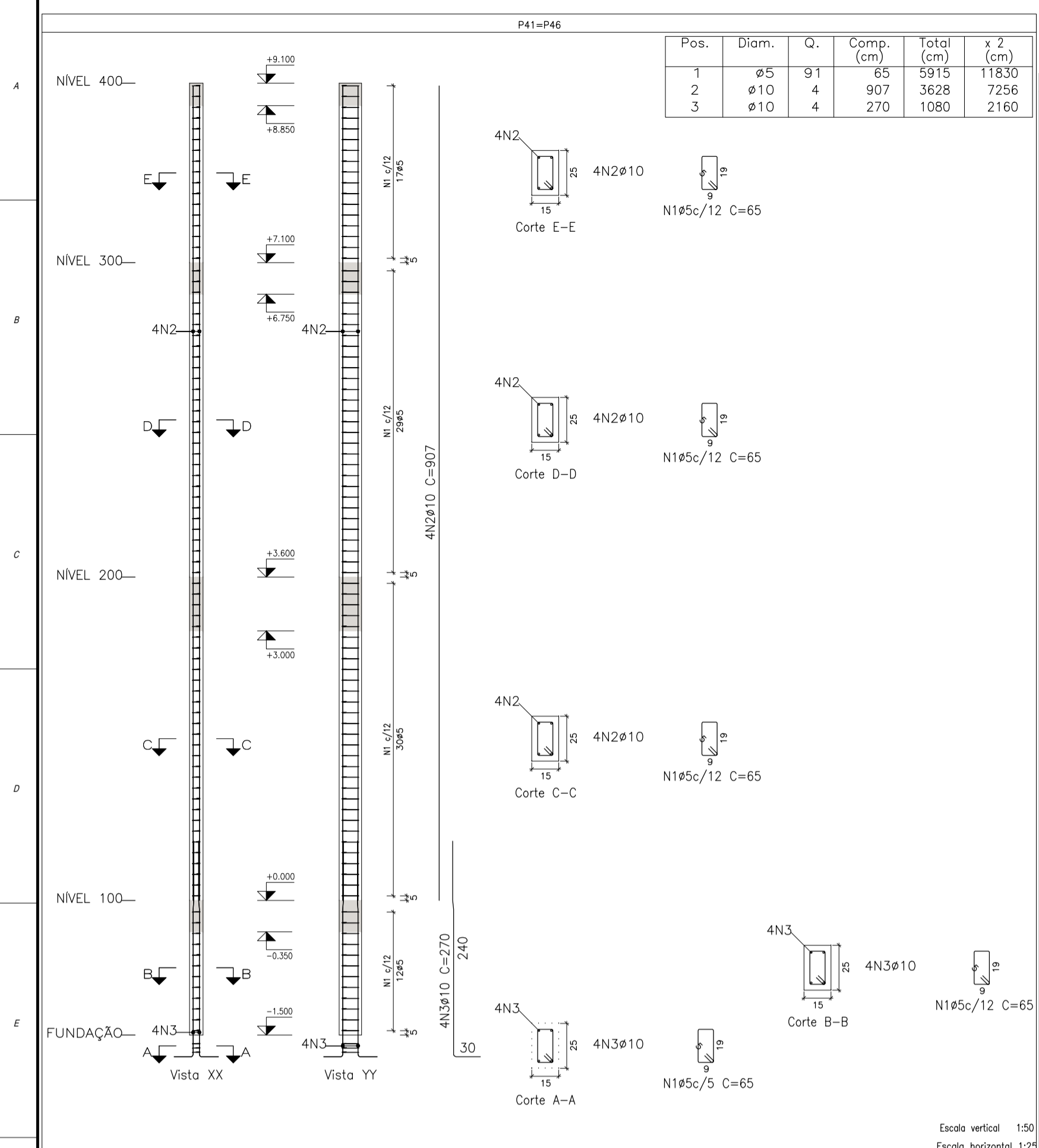
00 12/04/2024 HIDRAELE HIDRAELE EMISSÃO INICIAL
 REV DATA VER APPR DESCRIÇÃO DAS REVISÕES

DES: PROJ: ESTRUTURA DE CONCRETO ARMADO
 ESC: RES: REC:
 1:50
 MAI/2024

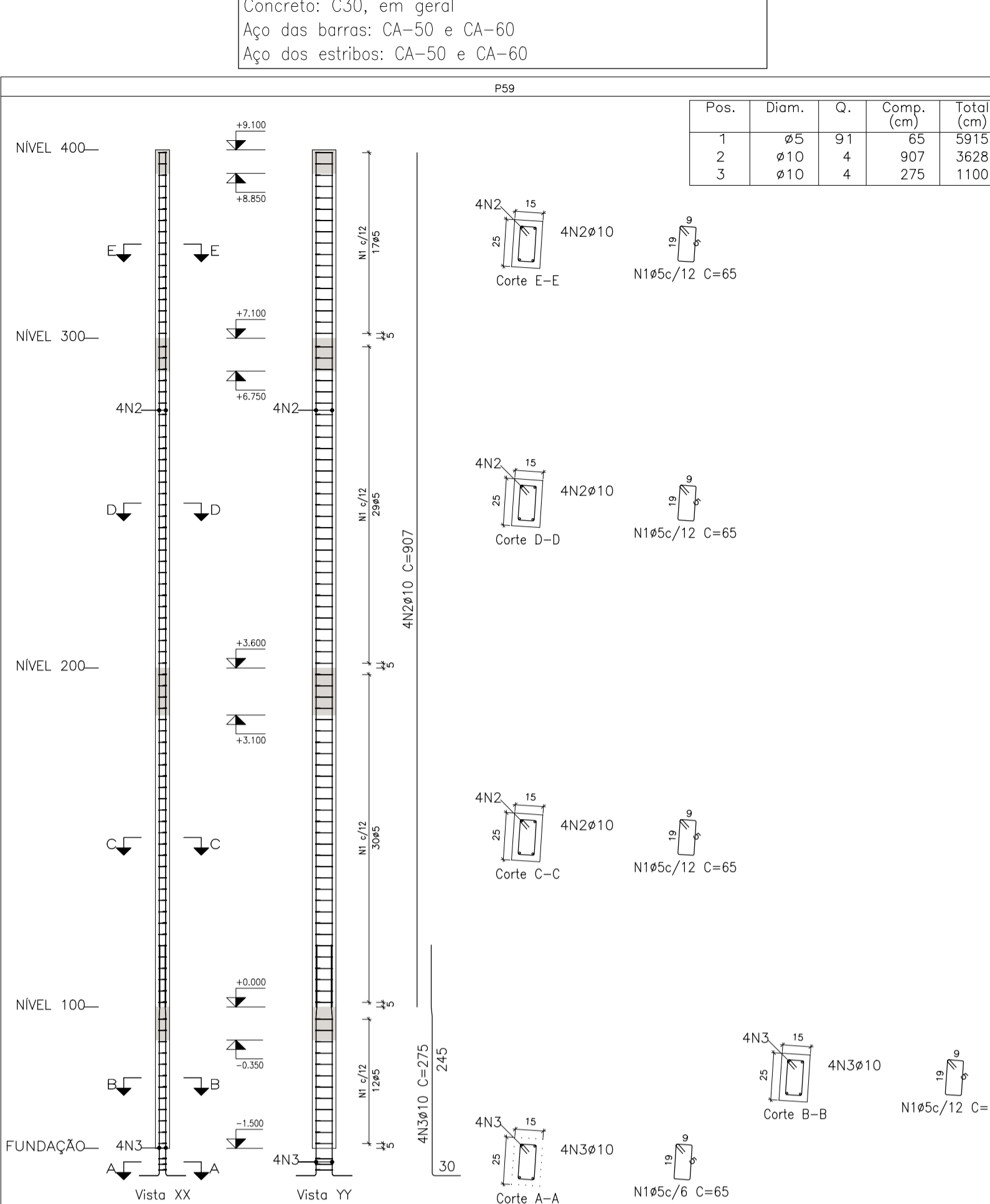
LOGRADOURO: SEDE DO MUNICÍPIO

FOLHA Nº: **09/47**

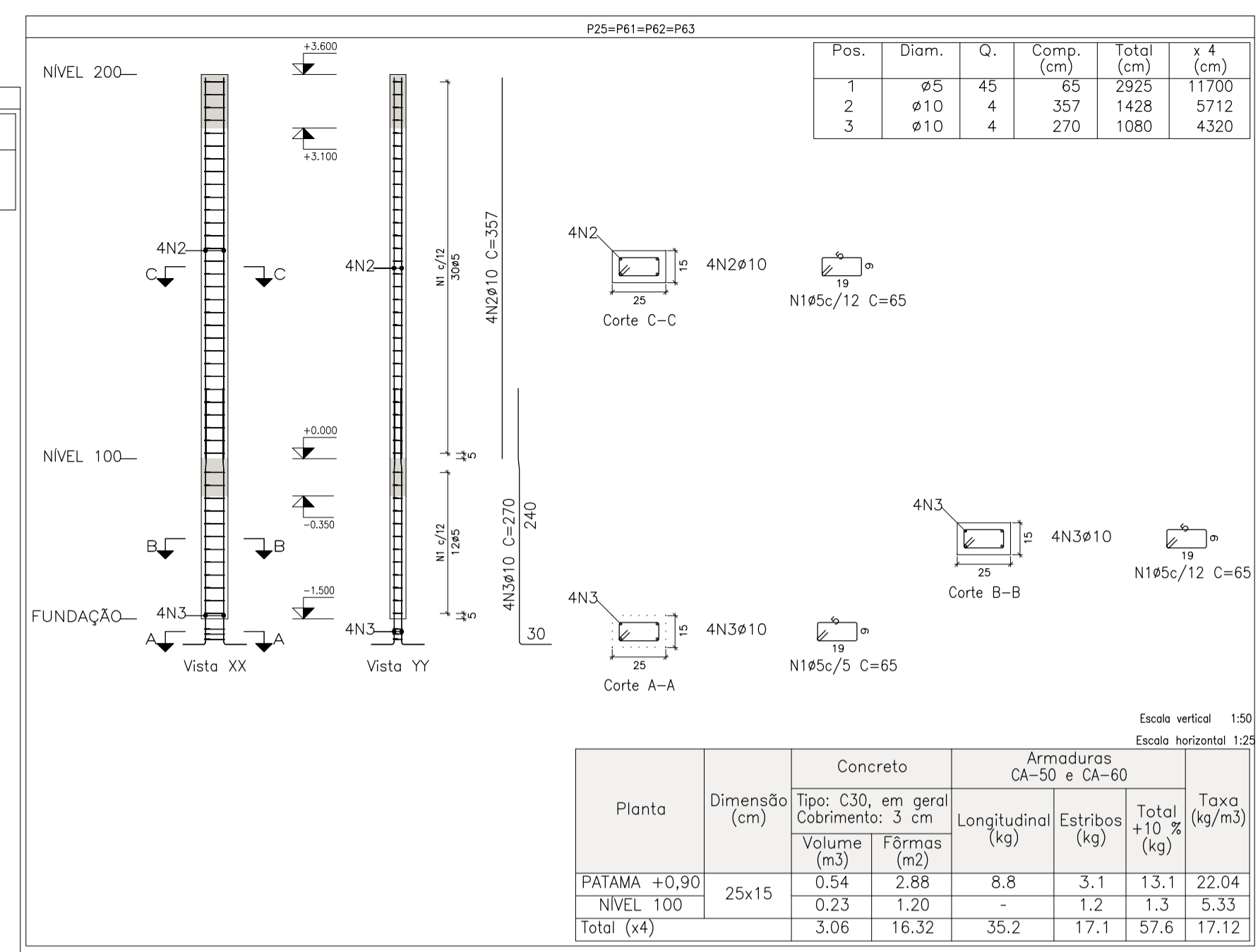
Pilares que nascem em NIVEL 100 e chegam em NIVEL 400
 Concreto: C30, em geral
 Aço das barras: CA-50 e CA-60
 Aço dos estribos: CA-50 e CA-60



Pos.	Diam.	Q.	Comp. (cm)	Total (cm)	x 2 (cm)
1	ø5	91	65	5915	11830
2	ø10	4	907	3628	7256
3	ø10	4	270	1080	2160



Pos.	Diam.	Q.	Comp. (cm)	Total (cm)	x 2 (cm)
1	ø5	91	65	5915	11830
2	ø10	4	907	3628	7256
3	ø10	4	275	1100	2200



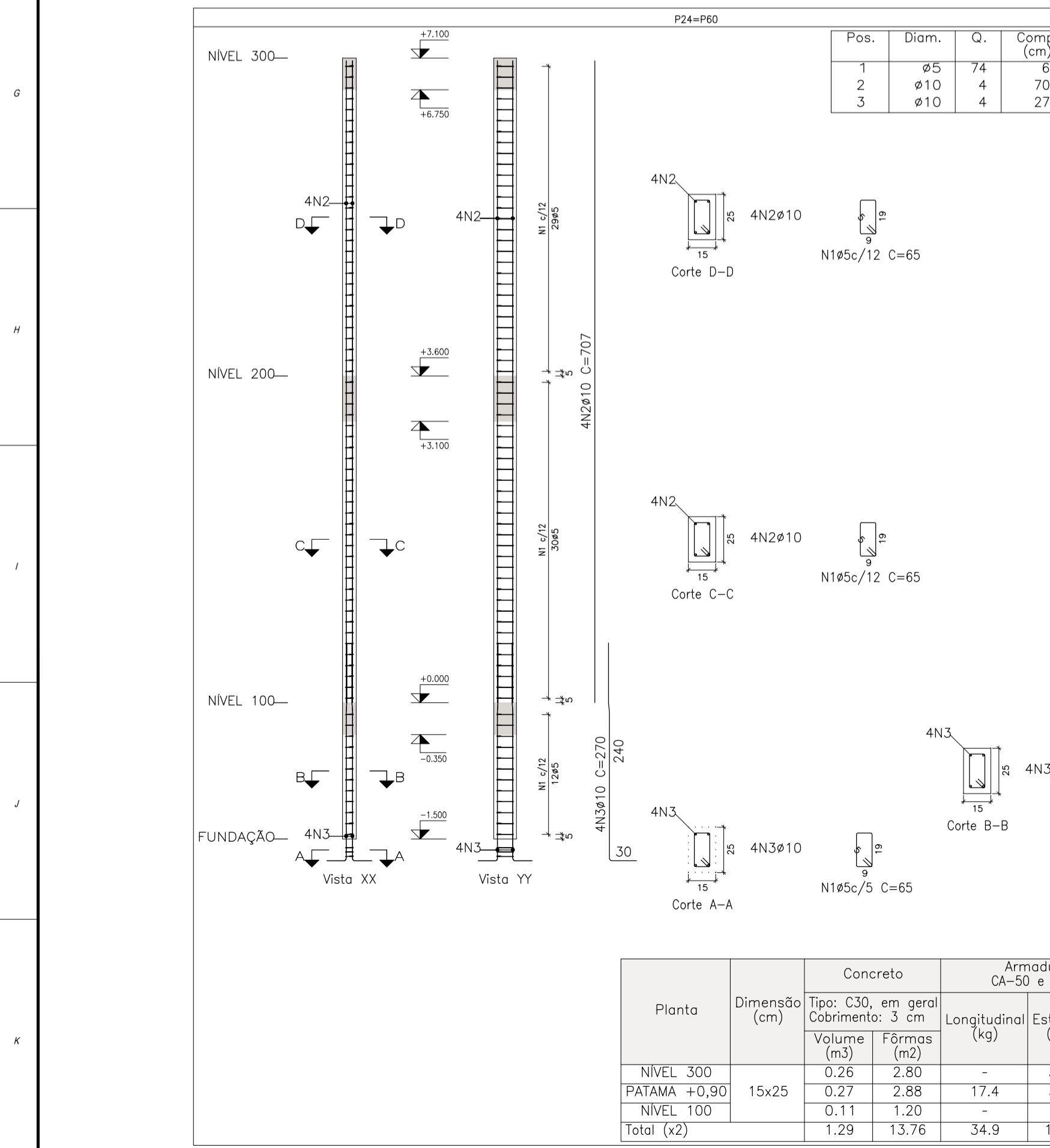
Pos.	Diam.	Q.	Comp. (cm)	Total (cm)	x 4 (cm)
1	ø5	45	65	2925	11700
2	ø10	4	357	1428	5712
3	ø10	4	270	1080	4320

Planta	Dimensão (cm)	Concreto		Armaduras CA-50 e CA-60		Taxa (kg/m³)
		Volume (m³)	Fôrmas (m²)	Longitudinal (kg)	Estribos (kg)	
PATAMA +0,90	25x15	0.54	2.88	8.8	3.1	22.04
NIVEL 100		0.23	1.20	-	1.2	5.33
Total (x4)		3.06	16.32	35.2	17.1	57.6

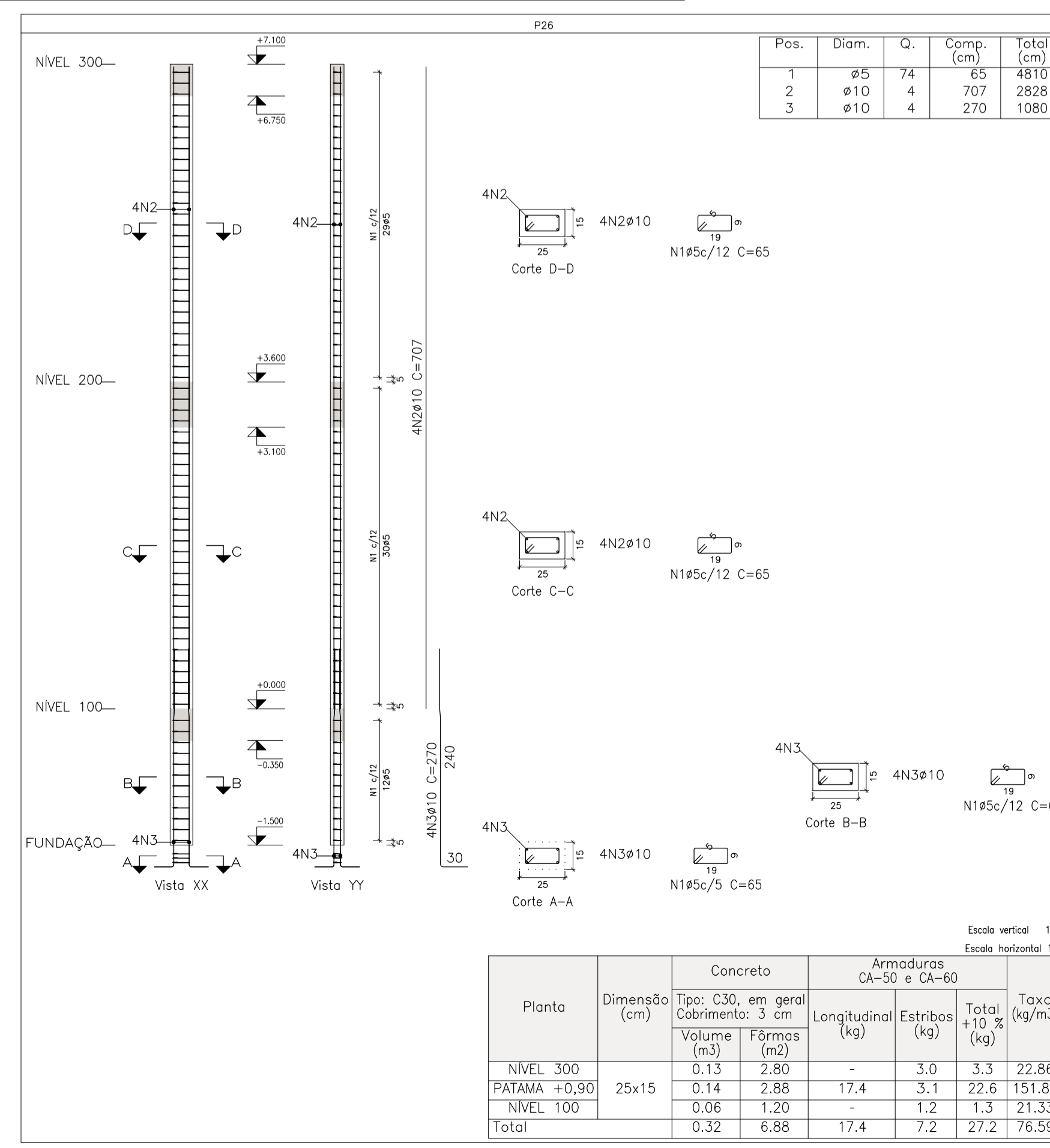
Elemento	Pos.	Diam.	Q.	Esquema (cm)	Comp. (cm)	Total (cm)	CA-50 (kg)	CA-60 (kg)
P41=P46	1	ø5	91	65	5915	11830	65	5915
	2	ø10	4	907	3628	7256	270	1080
	3	ø10	4	270	1080	2160	1080	6.7
Total+10%							32.0	10.2
P59	1	ø5	91	65	5915	11830	65	5915
	2	ø10	4	907	3628	7256	270	1080
	3	ø10	4	275	1100	2200	1100	6.8
Total+10%							32.1	10.2
P24=P60	1	ø5	74	65	4810	9620	65	4810
	2	ø10	4	707	2828	5656	270	1080
	3	ø10	4	270	1080	2160	1080	6.7
Total+10%							26.5	8.4
P25=P61=P62=P63	1	ø5	45	65	2925	5850	65	2925
	2	ø10	4	357	1428	2856	270	1080
	3	ø10	4	270	1080	2160	1080	6.7
Total+10%							17.1	5.1
P26	1	ø5	74	65	4810	9620	65	4810
	2	ø10	4	707	2828	5656	270	1080
	3	ø10	4	270	1080	2160	1080	6.7
Total+10%							26.5	8.4
P28	1	ø5	91	65	5915	11830	65	5915
	2	ø10	4	907	3628	7256	270	1080
	3	ø10	4	270	1080	2160	1080	6.7
Total+10%							32.0	10.2

Planta	Dimensão (cm)	Concreto		Armaduras CA-50 e CA-60		Taxa (kg/m³)
		Volume (m³)	Fôrmas (m²)	Longitudinal (kg)	Estribos (kg)	
NIVEL 400	15x25	0.15	1.60	-	1.7	11.33
NIVEL 300		0.26	2.80	-	3.0	11.43
PATAMA +0,90		0.27	2.88	22.4	3.1	94.44
NIVEL 100		0.11	1.20	-	1.2	10.67
Total (x2)		1.59	16.96	44.7	18.0	39.50

Planta	Dimensão (cm)	Concreto		Armaduras CA-50 e CA-60		Taxa (kg/m³)
		Volume (m³)	Fôrmas (m²)	Longitudinal (kg)	Estribos (kg)	
NIVEL 400	15x25	0.08	1.60	-	1.7	22.67
NIVEL 300		0.13	2.80	-	3.0	22.86
PATAMA +0,90		0.14	2.88	22.4	3.1	188.89
NIVEL 100		0.06	1.20	-	1.2	21.33
Total		0.40	8.48	22.4	9.0	78.99



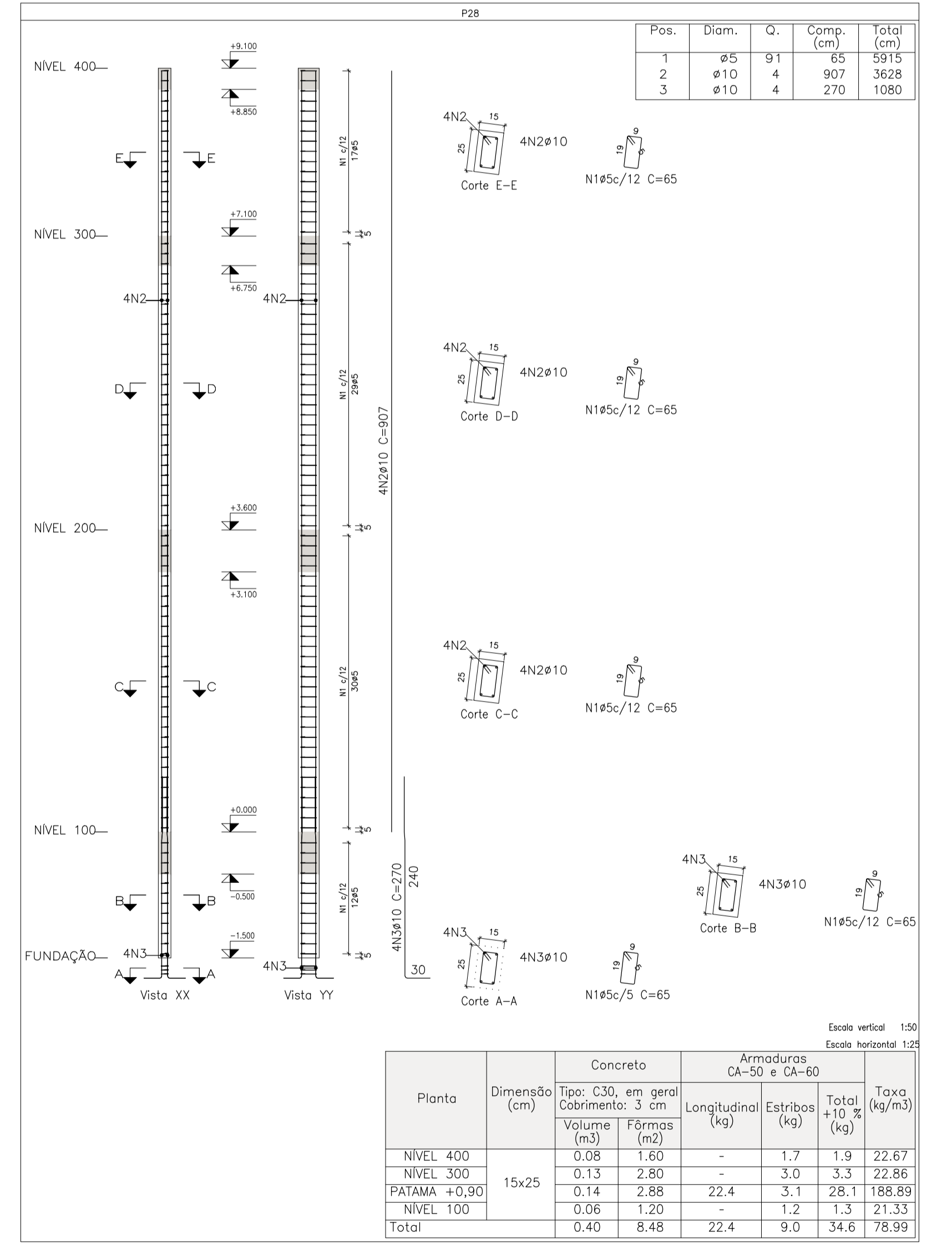
Pos.	Diam.	Q.	Comp. (cm)	Total (cm)	x 2 (cm)
1	ø5	74	65	4810	9620
2	ø10	4	707	2828	5656
3	ø10	4	270	1080	2160



Pos.	Diam.	Q.	Comp. (cm)	Total (cm)	x 2 (cm)
1	ø5	74	65	4810	9620
2	ø10	4	707	2828	5656
3	ø10	4	270	1080	2160

Planta	Dimensão (cm)	Concreto		Armaduras CA-50 e CA-60		Taxa (kg/m³)
		Volume (m³)	Fôrmas (m²)	Longitudinal (kg)	Estribos (kg)	
NIVEL 300	15x25	0.26	2.80	-	3.0	11.43
PATAMA +0,90		0.27	2.88	17.4	3.1	75.93
NIVEL 100		0.11	1.20	-	1.2	10.67
Total (x2)		1.29	13.76	34.9	14.5	38.29

Planta	Dimensão (cm)	Concreto		Armaduras CA-50 e CA-60		Taxa (kg/m³)
		Volume (m³)	Fôrmas (m²)	Longitudinal (kg)	Estribos (kg)	
NIVEL 300	25x15	0.13	2.80	-	3.0	22.86
PATAMA +0,90		0.14	2.88	17.4	3.1	151.85
NIVEL 100		0.06	1.20	-	1.2	21.33
Total		0.32	6.88	17.4	7.2	76.59



Pos.	Diam.	Q.	Comp. (cm)	Total (cm)	x 2 (cm)
1	ø5	91	65	5915	11830
2	ø10	4	907	3628	7256
3	ø10	4	270	1080	2160

Planta	Dimensão (cm)	Concreto		Armaduras CA-50 e CA-60		Taxa (kg/m³)
		Volume (m³)	Fôrmas (m²)	Longitudinal (kg)	Estribos (kg)	
NIVEL 400	15x25	0.08	1.60	-	1.7	22.67
NIVEL 300		0.13	2.80	-	3.0	22.86
PATAMA +0,90		0.14	2.88	22.4	3.1	188.89
NIVEL 100		0.06	1.20	-	1.2	21.33
Total		0.40	8.48	22.4	9.0	78.99



HIDRAELE Projetos e Serviços LTDA.
 Engenharia Sanitária e Ambiental - Projetos e Serviços
 Rua das Avenidas nº 01 Renascença 01 - Cep: 65.077-620
 Home Page: www.hidraele.com.br - Email: hidraele@hidraele.com.br
 Fone / Fax: (98) 3235 5557 - 5552

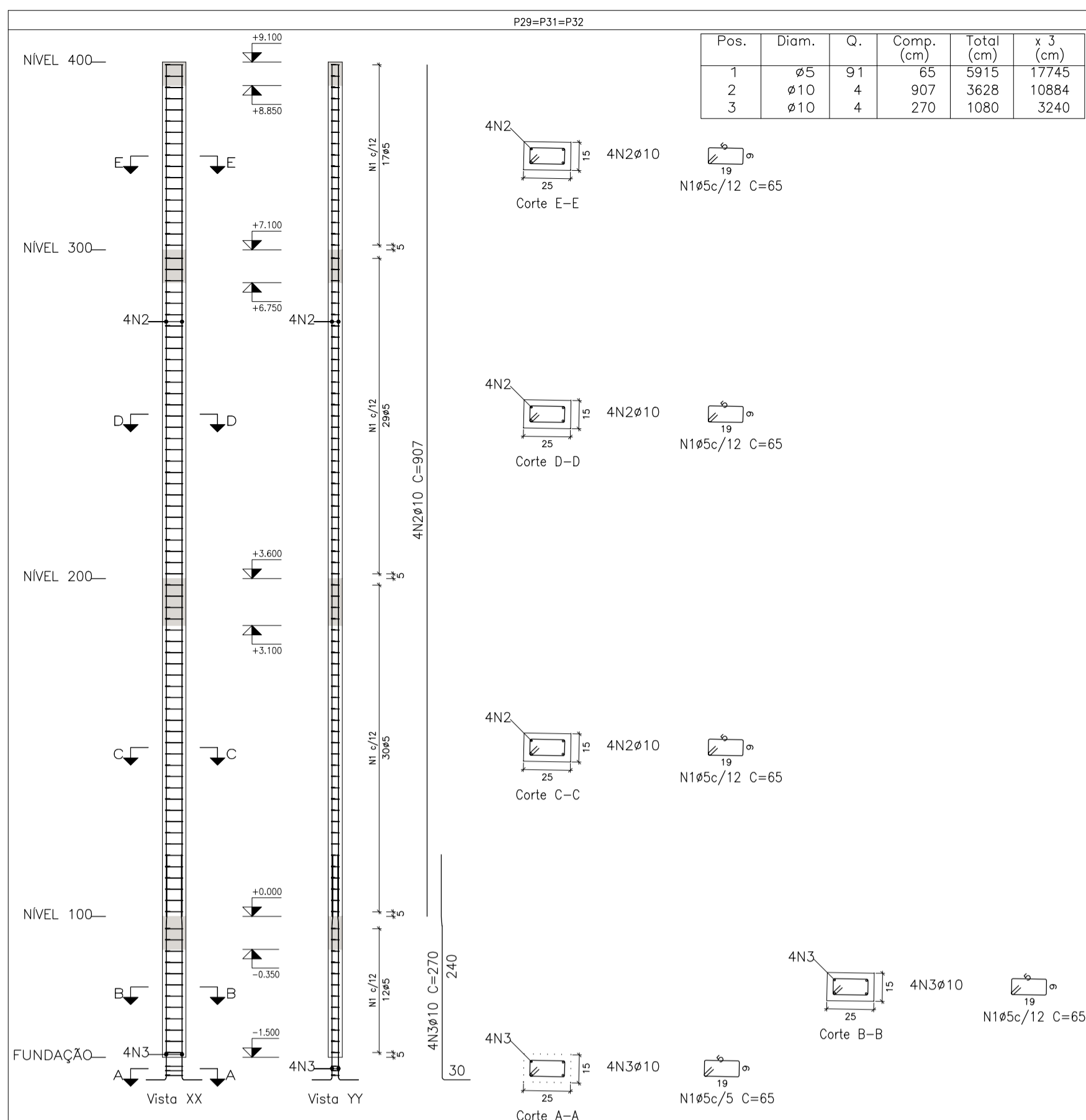
CLIENTE: PREFEITURA MUNICIPAL DE STA. LUZIA DO PARUA - MA
 EMPREENDIMENTO: REFORMA E AMPLIAÇÃO DA ESCOLA MUNICIPAL LAURA ESTRELA
 TÍTULO: ARMAÇÃO DOS PILARES DOS NÍV. 100 A 400

PROJ. DE: ESTRUTURA DE CONCRETO ARMADO
 ESC.: 1/50
 DATA: MAI/2024
 LOGRADOURO: SEDE DO MUNICÍPIO

00 12/04/2024 HIDRAELE HIDRAELE EMISSÃO INICIAL
 REV DATA VER APPR DESCRIÇÃO DAS REVISÕES

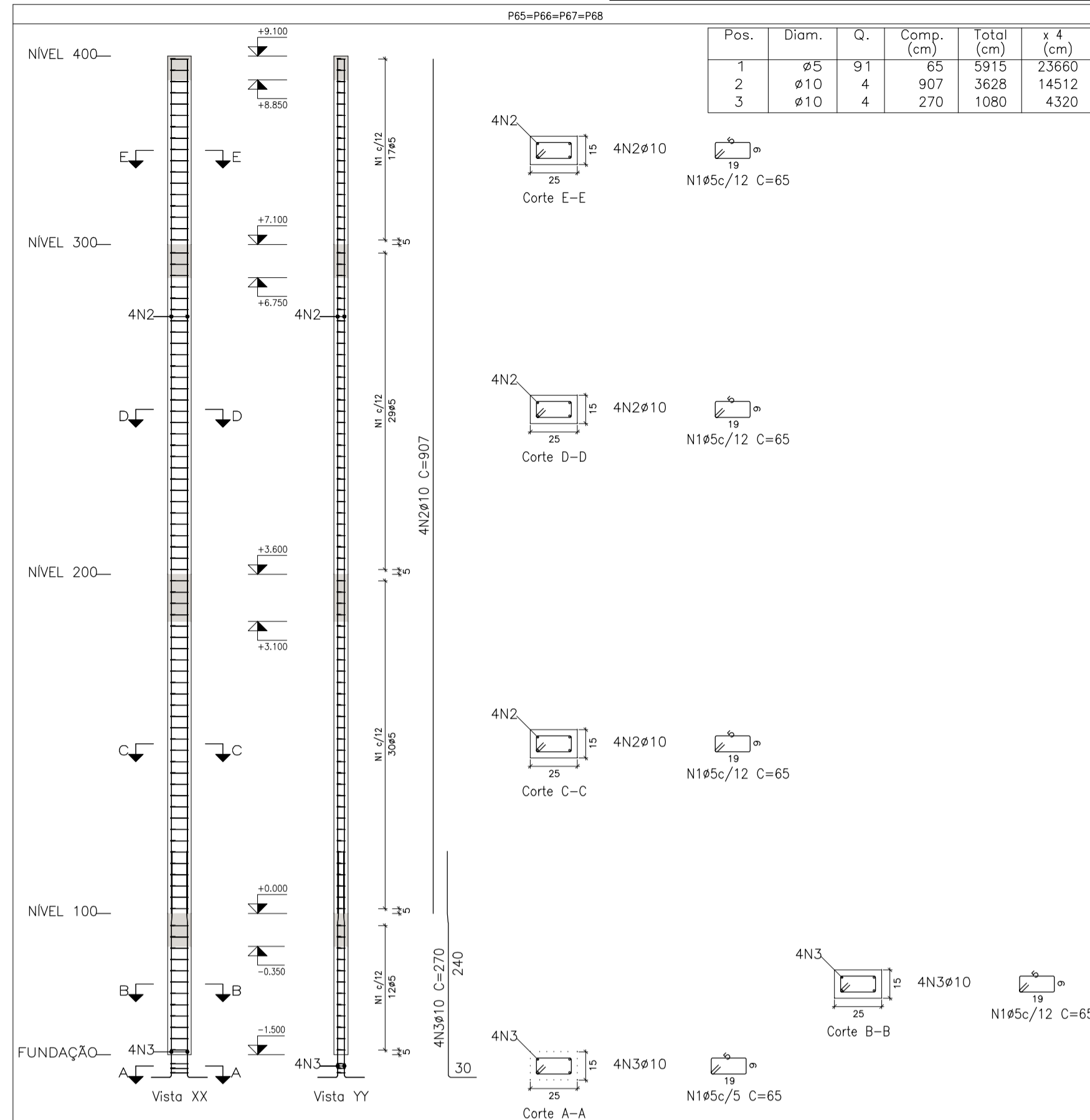
10/47

Pilares que nascem em NÍVEL 100 e chegam em NÍVEL 400
 Concreto: C30, em geral
 Aço das barras: CA-50 e CA-60
 Aço dos estribos: CA-50 e CA-60



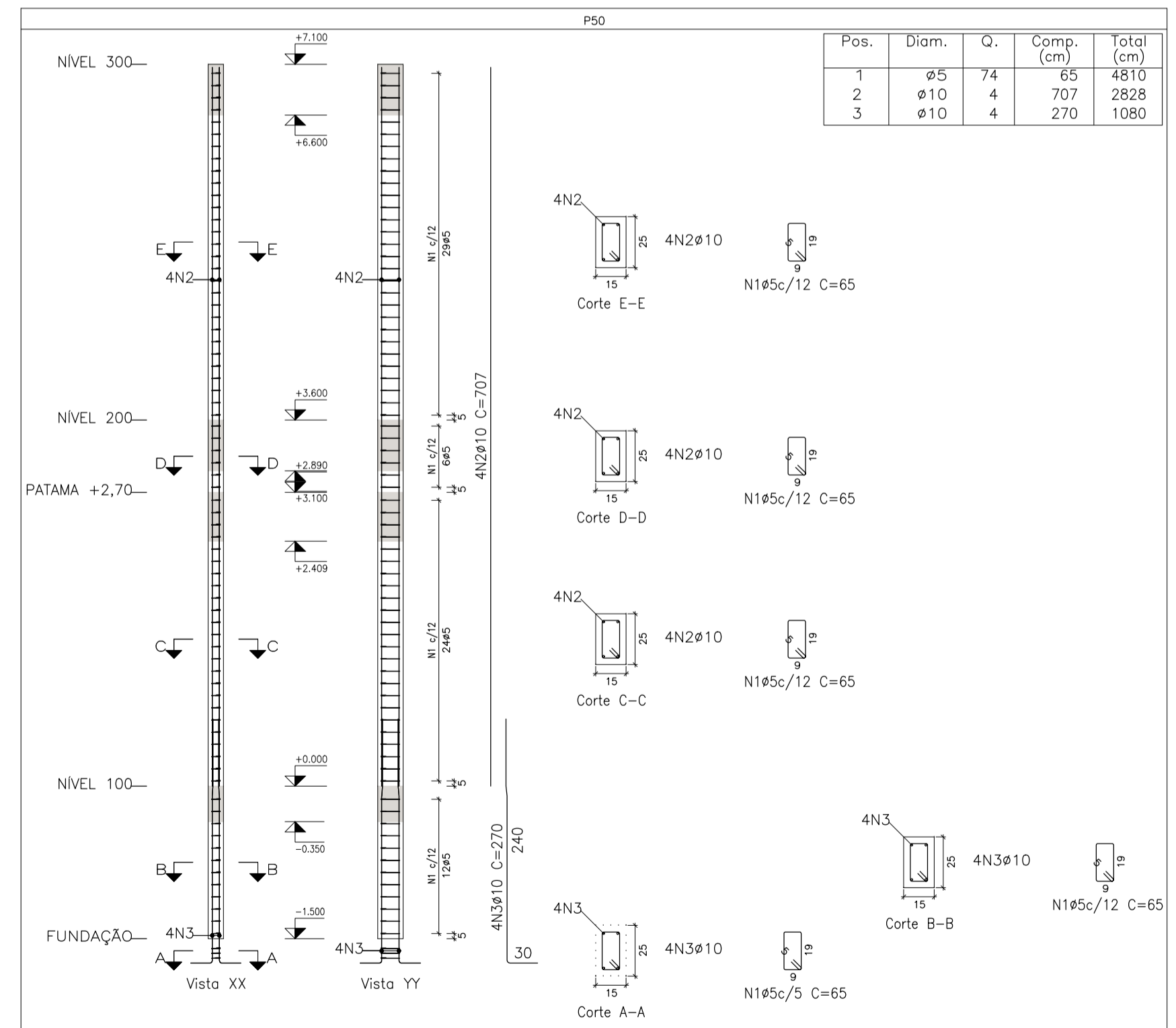
Pos.	Diam.	Q.	Comp. (cm)	Total (cm)	x 3 (cm)
1	ø5	91	65	5915	17745
2	ø10	4	907	3628	10884
3	ø10	4	270	1080	3240

Planta	Dimensão (cm)	Concreto		Armaduras CA-50 e CA-60			Taxa (kg/m³)
		Tipo: C30, em geral	Cobrimento: 3 cm	Longitudinal (kg)	Estribos (kg)	Total +10% (kg)	
NÍVEL 400	25x15	0.23	1.60	-	1.7	1.9	7.56
NÍVEL 300		0.39	2.80	-	3.0	3.3	7.62
PATAMA +0,90		0.41	2.88	22.4	3.1	28.1	62.96
NÍVEL 100		0.17	1.20	-	1.2	1.3	7.11
Total (x3)		3.58	25.44	67.1	26.9	103.8	26.33



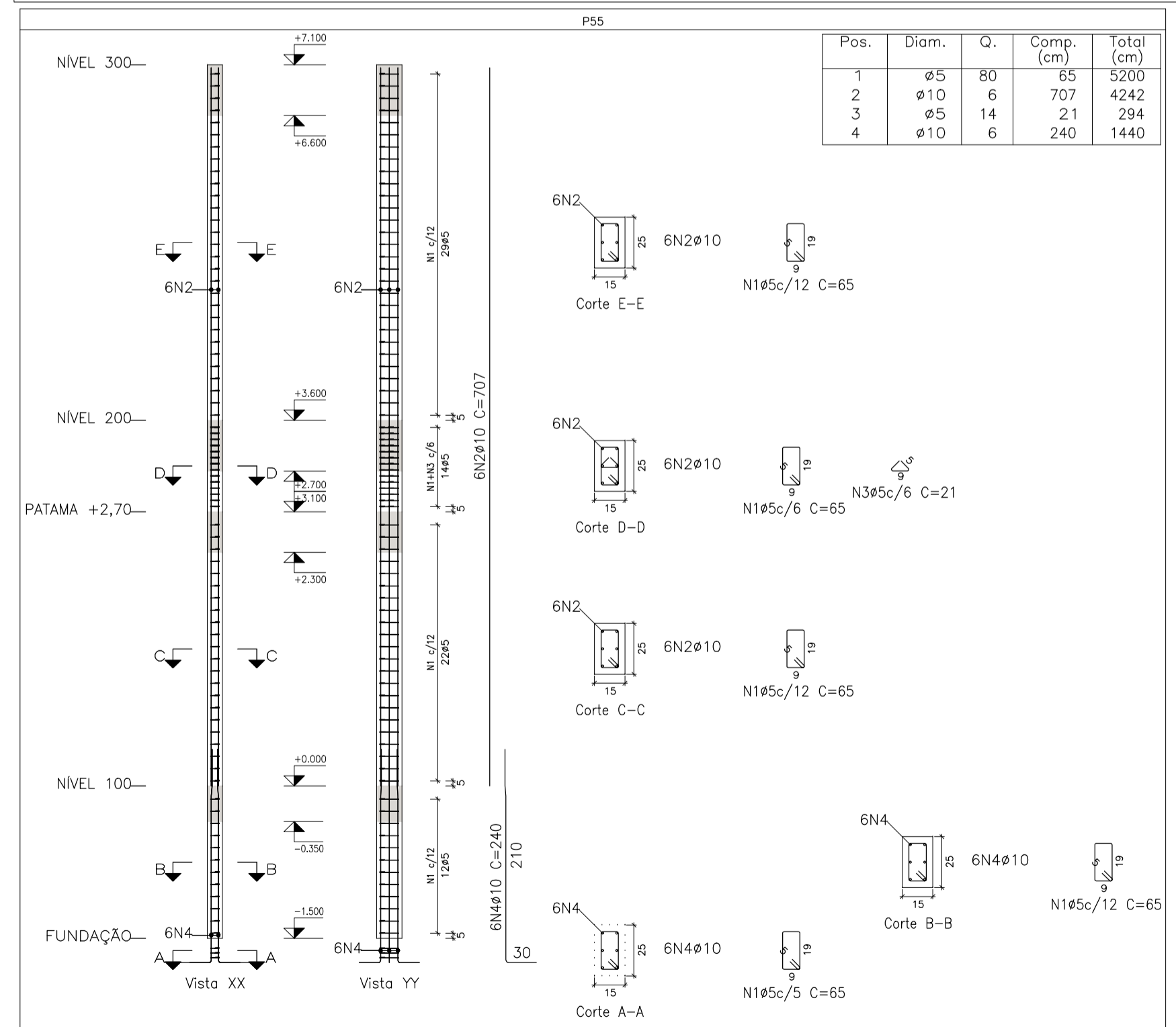
Pos.	Diam.	Q.	Comp. (cm)	Total (cm)	x 4 (cm)
1	ø5	91	65	5915	23660
2	ø10	4	907	3628	14512
3	ø10	4	270	1080	4320

Planta	Dimensão (cm)	Concreto		Armaduras CA-50 e CA-60			Taxa (kg/m³)
		Tipo: C30, em geral	Cobrimento: 3 cm	Longitudinal (kg)	Estribos (kg)	Total +10% (kg)	
NÍVEL 400	25x15	0.30	1.60	-	1.7	1.9	5.67
NÍVEL 300		0.53	2.80	-	3.0	3.3	5.71
PATAMA +0,90		0.54	2.88	22.4	3.1	28.1	47.22
NÍVEL 100		0.23	1.20	-	1.2	1.3	5.33
Total (x4)		6.36	33.92	89.4	35.9	138.4	19.75



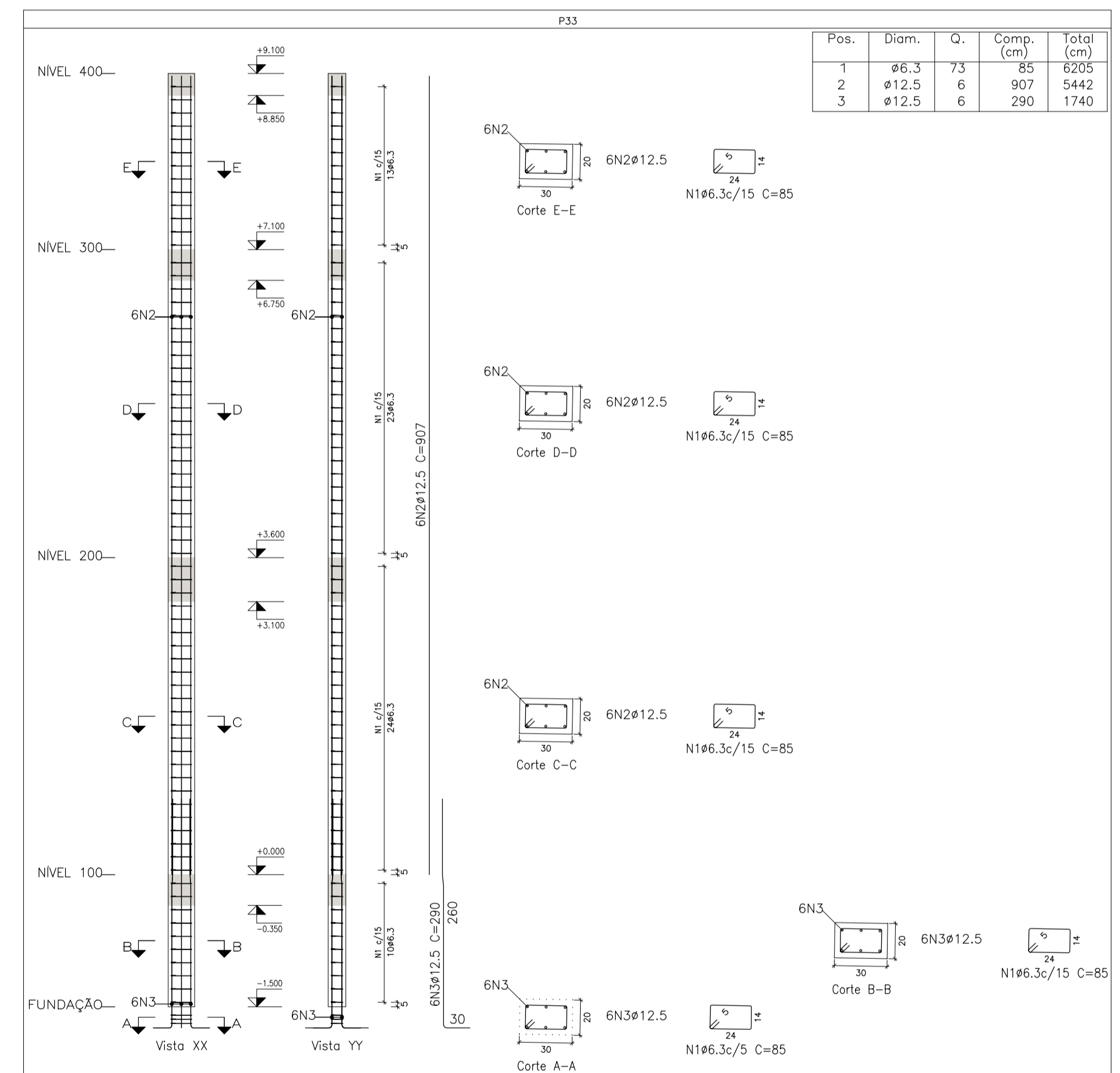
Pos.	Diam.	Q.	Comp. (cm)	Total (cm)
1	ø5	74	65	4810
2	ø10	4	707	2828
3	ø10	4	270	1080

Planta	Dimensão (cm)	Concreto		Armaduras CA-50 e CA-60			Taxa (kg/m³)
		Tipo: C30, em geral	Cobrimento: 3 cm	Longitudinal (kg)	Estribos (kg)	Total +10% (kg)	
NÍVEL 300	15x25	0.13	2.80	-	3.0	3.3	22.86
NÍVEL 200		0.03	0.57	-	0.6	0.7	22.54
PATAMA +0,90		0.11	2.31	17.4	2.4	21.8	182.68
NÍVEL 100		0.06	1.20	-	1.2	1.3	21.33
Total		0.32	6.88	17.4	7.2	27.1	76.28



Pos.	Diam.	Q.	Comp. (cm)	Total (cm)
1	ø5	80	65	5200
2	ø10	6	707	4242
3	ø5	14	21	294
4	ø10	6	240	1440

Planta	Dimensão (cm)	Concreto		Armaduras CA-50 e CA-60			Taxa (kg/m³)
		Tipo: C30, em geral	Cobrimento: 3 cm	Longitudinal (kg)	Estribos (kg)	Total +10% (kg)	
NÍVEL 300	15x25	0.13	2.80	-	3.0	3.3	22.86
NÍVEL 200		0.03	0.72	-	1.9	2.1	56.30
PATAMA +0,90		0.10	2.16	26.1	2.2	31.1	279.51
NÍVEL 100		0.06	1.20	-	1.2	1.3	21.33
Total		0.32	6.88	26.1	8.3	37.8	106.67



Pos.	Diam.	Q.	Comp. (cm)	Total (cm)
1	ø6.3	73	85	6205
2	ø12.5	6	907	5442
3	ø12.5	6	290	1740

Planta	Dimensão (cm)	Concreto		Armaduras CA-50 e CA-60			Taxa (kg/m³)
		Tipo: C30, em geral	Cobrimento: 3 cm	Longitudinal (kg)	Estribos (kg)	Total +10% (kg)	
NÍVEL 400	30x20	0.12	2.00	-	2.7	3.0	22.50
NÍVEL 300		0.21	3.50	-	4.8	5.3	22.86
PATAMA +0,90		0.22	3.60	52.4	5.0	63.1	265.74
NÍVEL 100		0.09	1.50	-	2.1	2.3	23.33
Total		0.64	10.60	52.4	14.6	73.7	105.35



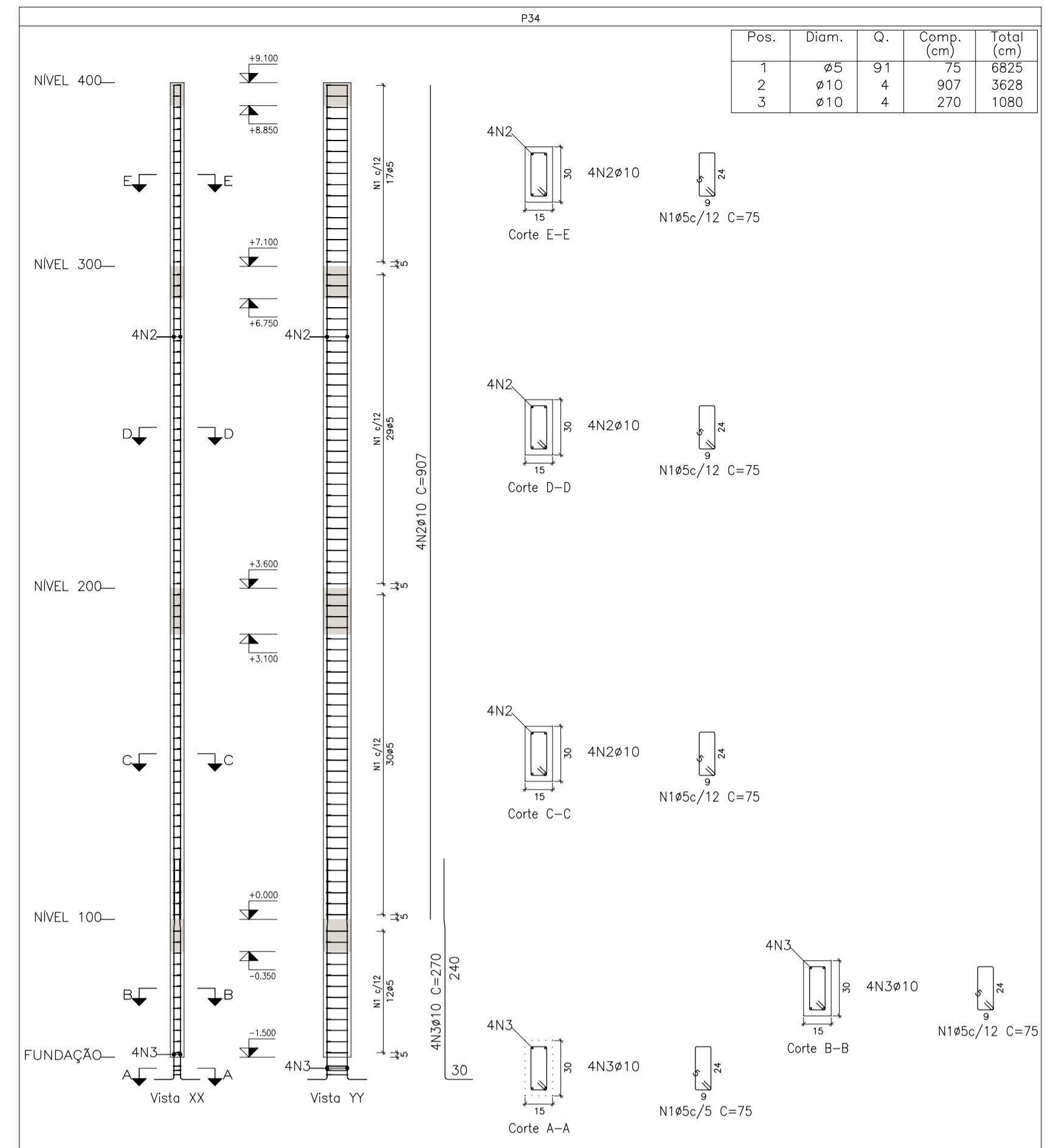
HIDRAELE Projetos e Serviços LTDA.
 Engenharia Sanitária e Ambiental - Projetos e Serviços
 Rua das Avenidas nº 01 Resenha nº 1 - Cep: 65.077-620
 Home Page: www.hidraele.com.br - Email: hidraele@hidraele.com.br
 Fone / Fax: (98) 3235 5557 - 5552

CLIENTE: PREFEITURA MUNICIPAL DE STA. LUÍZIA DO PARUA - MA
 EMPREENDIMENTO: REFORMA E AMPLIAÇÃO DA ESCOLA MUNICIPAL LAURA ESTRELA
 TÍTULO: ARMAÇÃO DOS PILARES DOS NÍV. 100 A 400

REV: 00 DATA: 12/04/2024 VER: APPR: HIDRAELE
 EMISSÃO INICIAL
 DESCRIÇÃO DAS REVISÕES

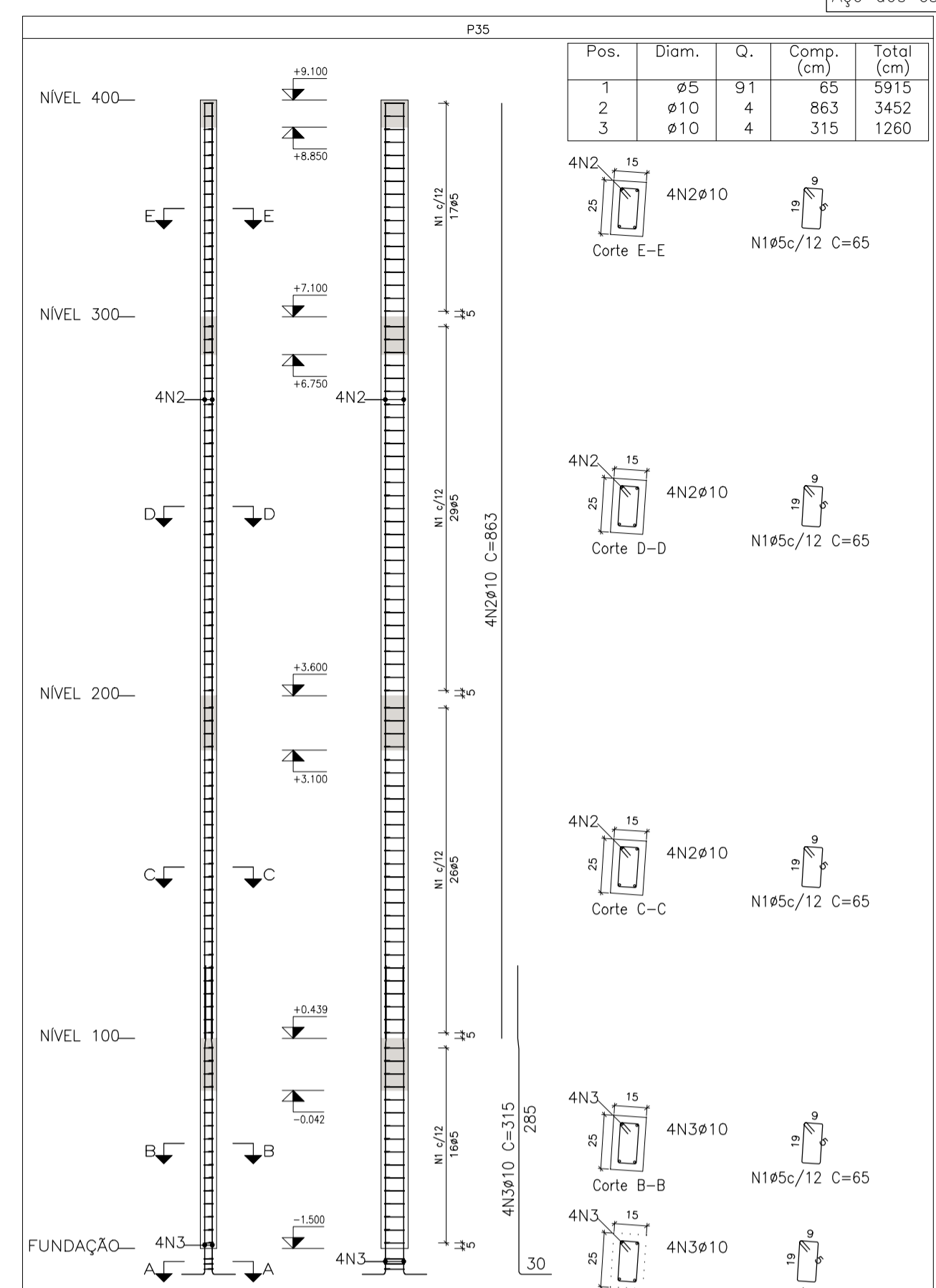
DES: - PROJ.: ESTRUTURA DE CONCRETO ARMADO
 ESC: - RES: REC:
 DATA: MAI/2024
 LOCAL: SEDE DO MUNICÍPIO

Pilares que nascem em NIVEL 100 e chegam em NIVEL 400
 Concreto: C30, em geral
 Aço das barras: CA-50 e CA-60
 Aço dos estribos: CA-50 e CA-60



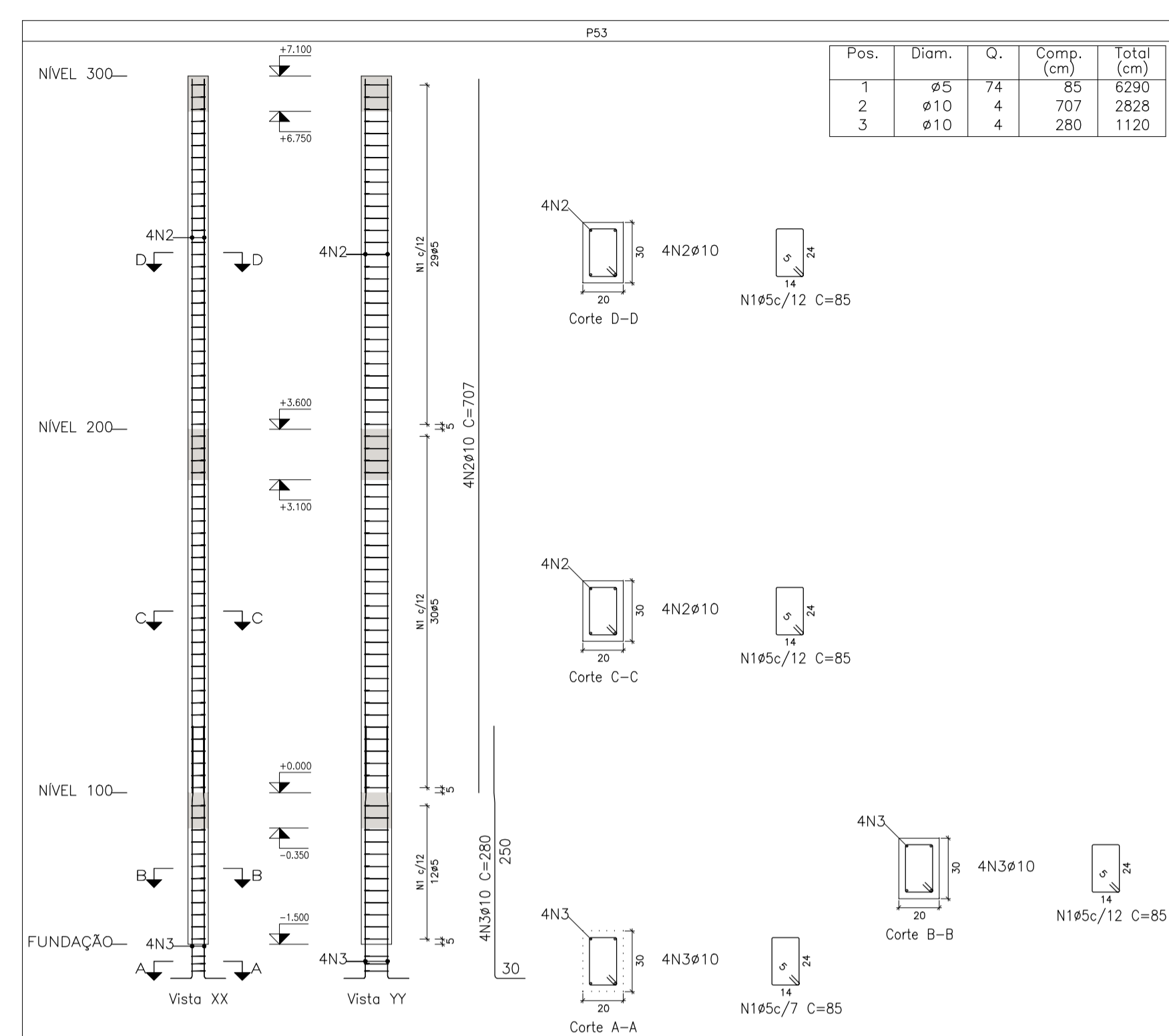
Pos.	Diam.	Q.	Comp. (cm)	Total (cm)
1	Ø5	91	75	8825
2	Ø10	4	907	3628
3	Ø10	4	270	1080

Planta	Dimensão (cm)	Concreto		Armaduras CA-50 e CA-60		Taxa (kg/m³)
		Volume (m³)	Fôrmas (m²)	Longitudinal (kg)	Estribos (kg)	
NIVEL 400	15x30	0.09	1.80	-	2.0	22.22
NIVEL 300		0.16	3.15	-	3.4	21.59
PATAMA +0,90		0.16	3.24	22.4	3.5	159.88
NIVEL 100		0.07	1.35	-	1.4	20.74
Total		0.48	9.54	22.4	10.4	68.55



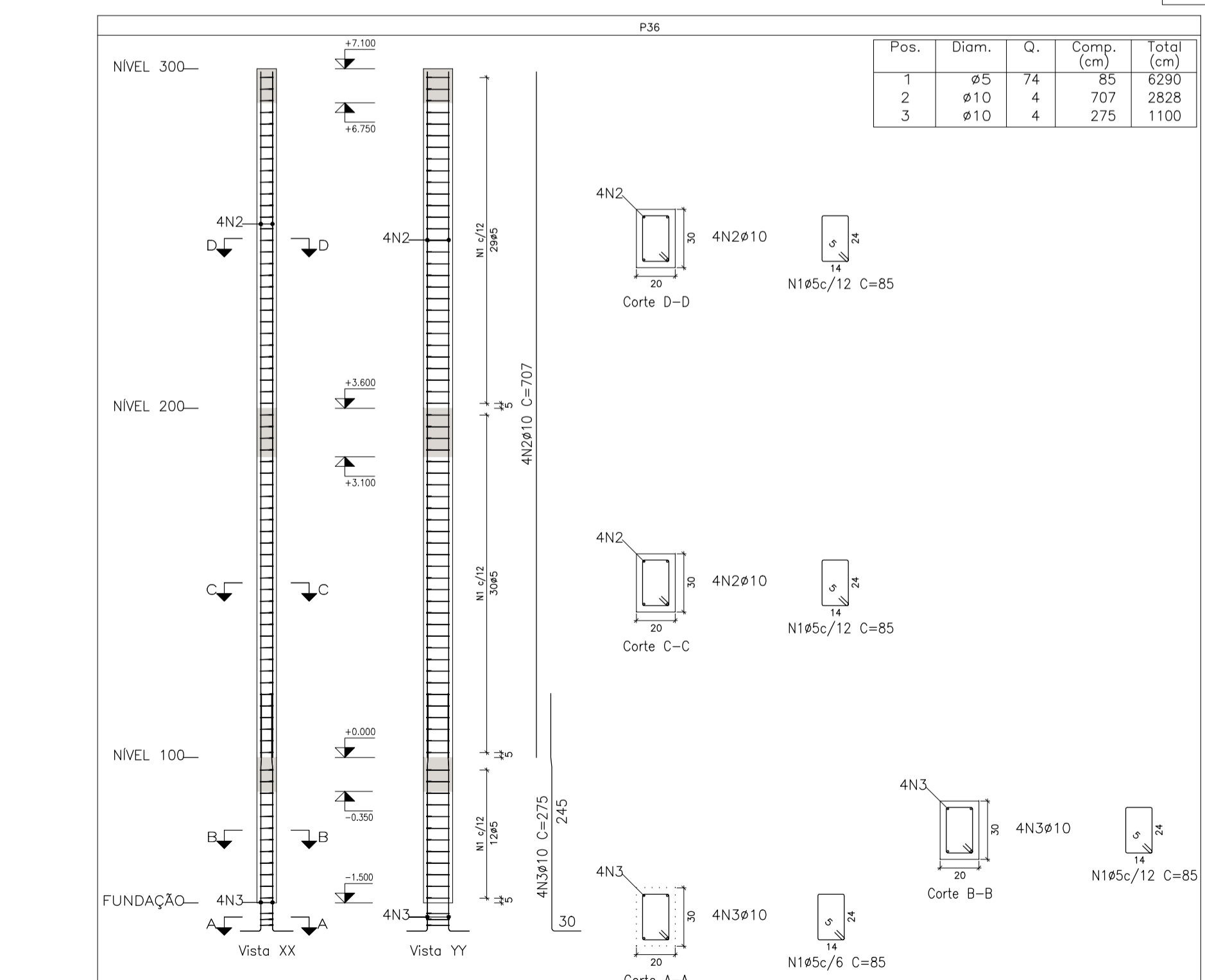
Pos.	Diam.	Q.	Comp. (cm)	Total (cm)
1	Ø5	91	65	5915
2	Ø10	4	863	3452
3	Ø10	4	315	1260

Planta	Dimensão (cm)	Concreto		Armaduras CA-50 e CA-60		Taxa (kg/m³)
		Volume (m³)	Fôrmas (m²)	Longitudinal (kg)	Estribos (kg)	
NIVEL 400	15x25	0.08	1.60	-	1.7	22.67
NIVEL 300		0.13	2.80	-	3.0	22.86
PATAMA +0,90		0.12	2.53	21.3	2.7	202.49
NIVEL 100		0.07	1.55	-	1.6	22.00
Total		0.40	8.48	21.3	9.0	76.23



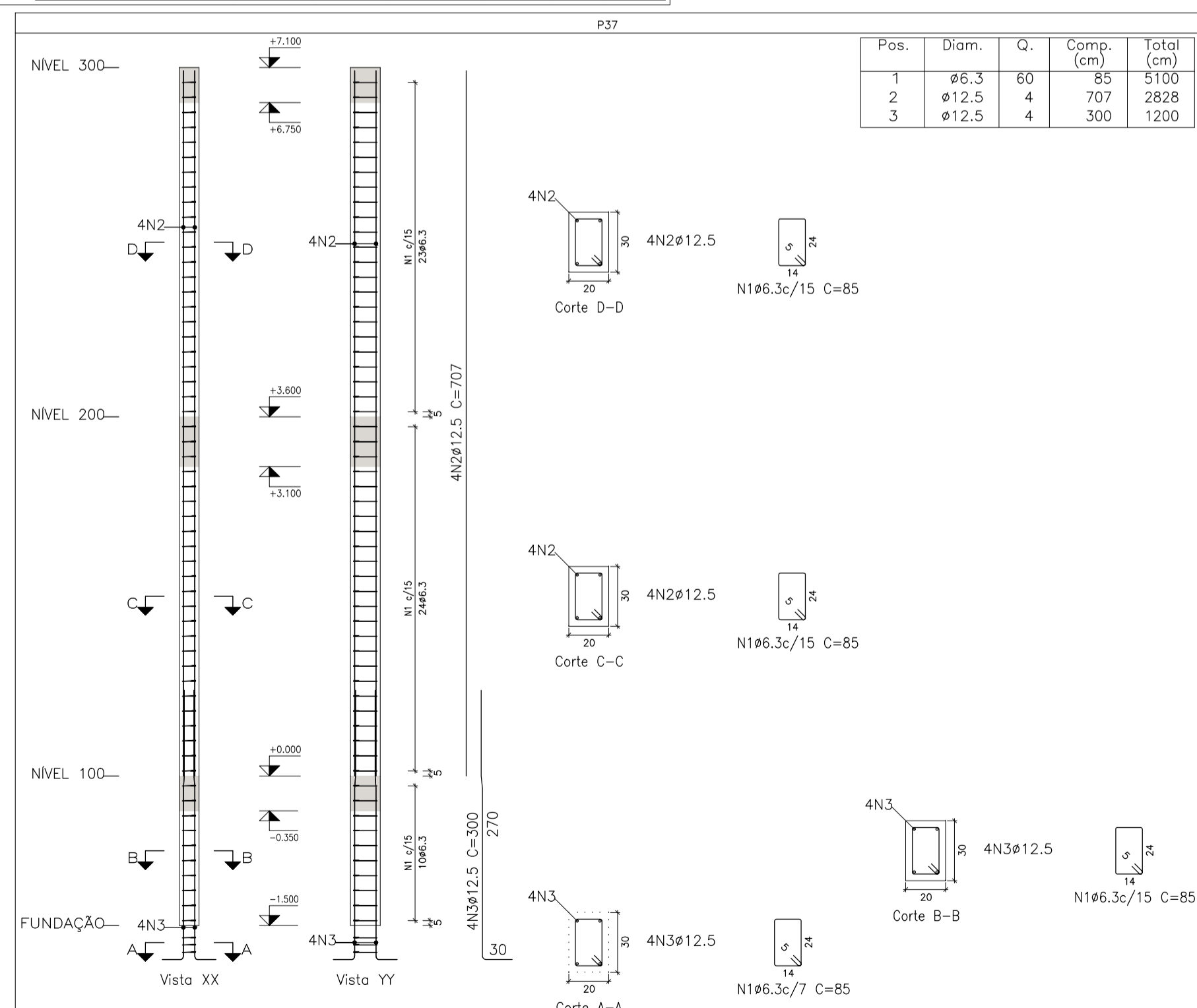
Pos.	Diam.	Q.	Comp. (cm)	Total (cm)
1	Ø5	74	85	6290
2	Ø10	4	707	2828
3	Ø10	4	280	1120

Planta	Dimensão (cm)	Concreto		Armaduras CA-50 e CA-60		Taxa (kg/m³)
		Volume (m³)	Fôrmas (m²)	Longitudinal (kg)	Estribos (kg)	
NIVEL 300	20x30	0.21	3.50	-	3.9	18.57
PATAMA +0,90		0.22	3.60	17.4	4.0	99.07
NIVEL 100		0.09	1.50	-	1.6	17.78
Total		0.52	8.60	17.4	9.5	52.13



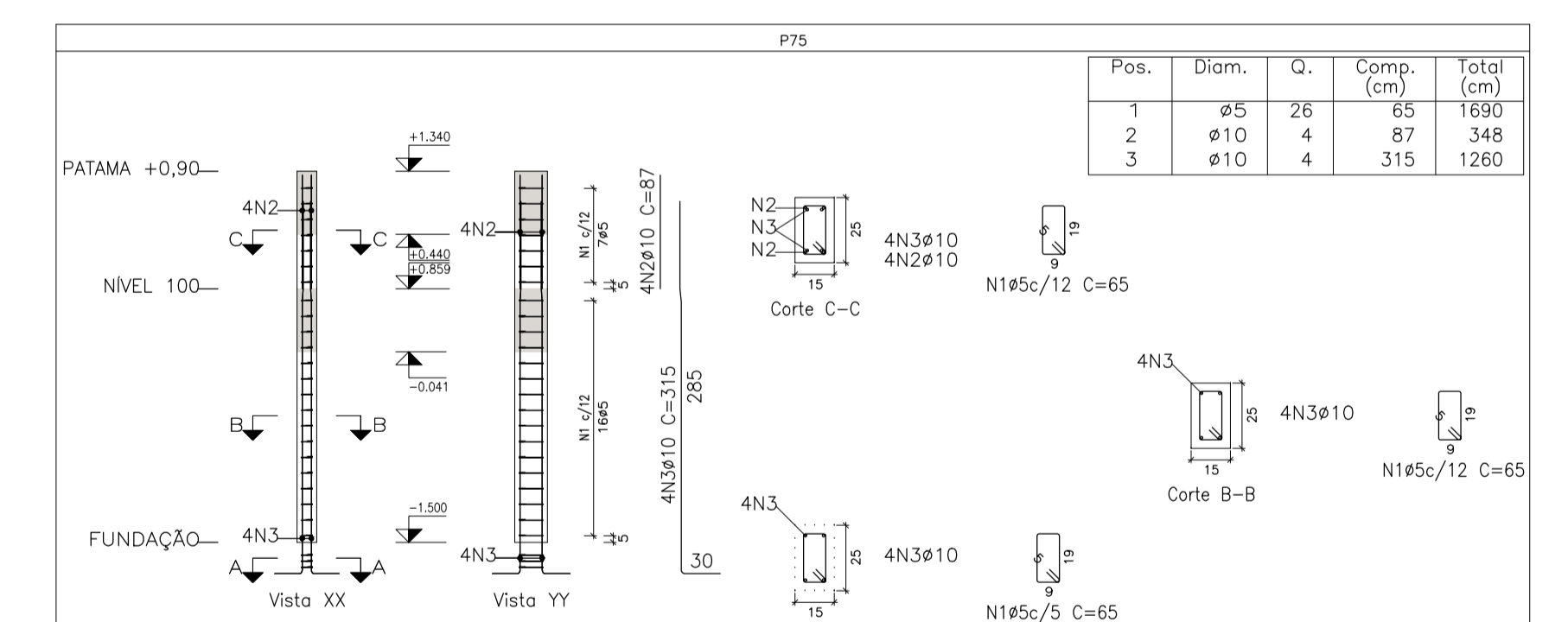
Pos.	Diam.	Q.	Comp. (cm)	Total (cm)
1	Ø5	74	85	6290
2	Ø10	4	707	2828
3	Ø10	4	275	1100

Planta	Dimensão (cm)	Concreto		Armaduras CA-50 e CA-60		Taxa (kg/m³)
		Volume (m³)	Fôrmas (m²)	Longitudinal (kg)	Estribos (kg)	
NIVEL 300	20x30	0.21	3.50	-	3.9	18.57
PATAMA +0,90		0.22	3.60	17.4	4.0	99.07
NIVEL 100		0.09	1.50	-	1.6	17.78
Total		0.52	8.60	17.4	9.5	52.13



Pos.	Diam.	Q.	Comp. (cm)	Total (cm)
1	Ø6.3	60	85	5100
2	Ø12.5	4	707	2828
3	Ø12.5	4	300	1200

Planta	Dimensão (cm)	Concreto		Armaduras CA-50 e CA-60		Taxa (kg/m³)
		Volume (m³)	Fôrmas (m²)	Longitudinal (kg)	Estribos (kg)	
NIVEL 300	20x30	0.21	3.50	-	4.8	22.86
PATAMA +0,90		0.22	3.60	27.2	5.0	149.07
NIVEL 100		0.09	1.50	-	2.1	23.33
Total		0.52	8.60	27.2	11.9	75.78



Pos.	Diam.	Q.	Comp. (cm)	Total (cm)
1	Ø5	26	65	1690
2	Ø10	4	87	348
3	Ø10	4	315	1260

Planta	Dimensão (cm)	Concreto		Armaduras CA-50 e CA-60		Taxa (kg/m³)
		Volume (m³)	Fôrmas (m²)	Longitudinal (kg)	Estribos (kg)	
PATAMA +0,90	15x25	0.03	0.72	2.1	0.7	82.96
NIVEL 100		0.07	1.55	-	1.6	22.00
Total		0.11	2.27	2.1	2.3	41.32

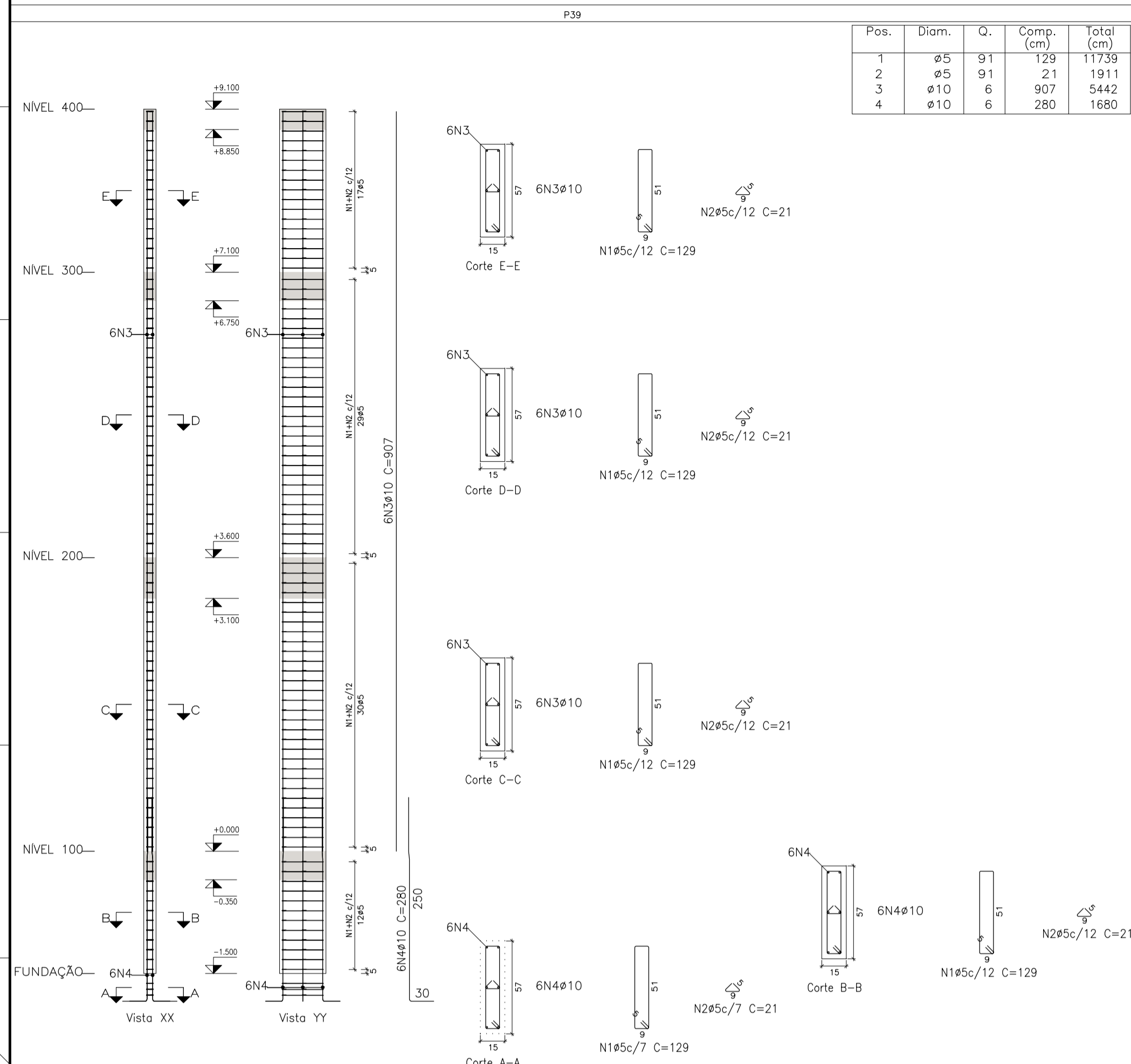


HIDRAELE Projetos e Serviços LTDA.
 Engenharia Sanitária e Ambiental - Projetos e Serviços
 Rua das Avenidas nº 01 Renascença 01 - Cep: 65.077-620
 Home Page: www.hidraele.com.br - Email: hidraele@hidraele.com.br
 Fone / Fax: (98) 3235 5557 - 5552

CLIENTE: PREFEITURA MUNICIPAL DE STA. LUZIA DO PARUA - MA
 EMPREENDIMENTO: REFORMA E AMPLIAÇÃO DA ESCOLA MUNICIPAL LAURA ESTRELA
 TÍTULO: ARMAÇÃO DOS PILARES DOS NÍV. 100 A 400

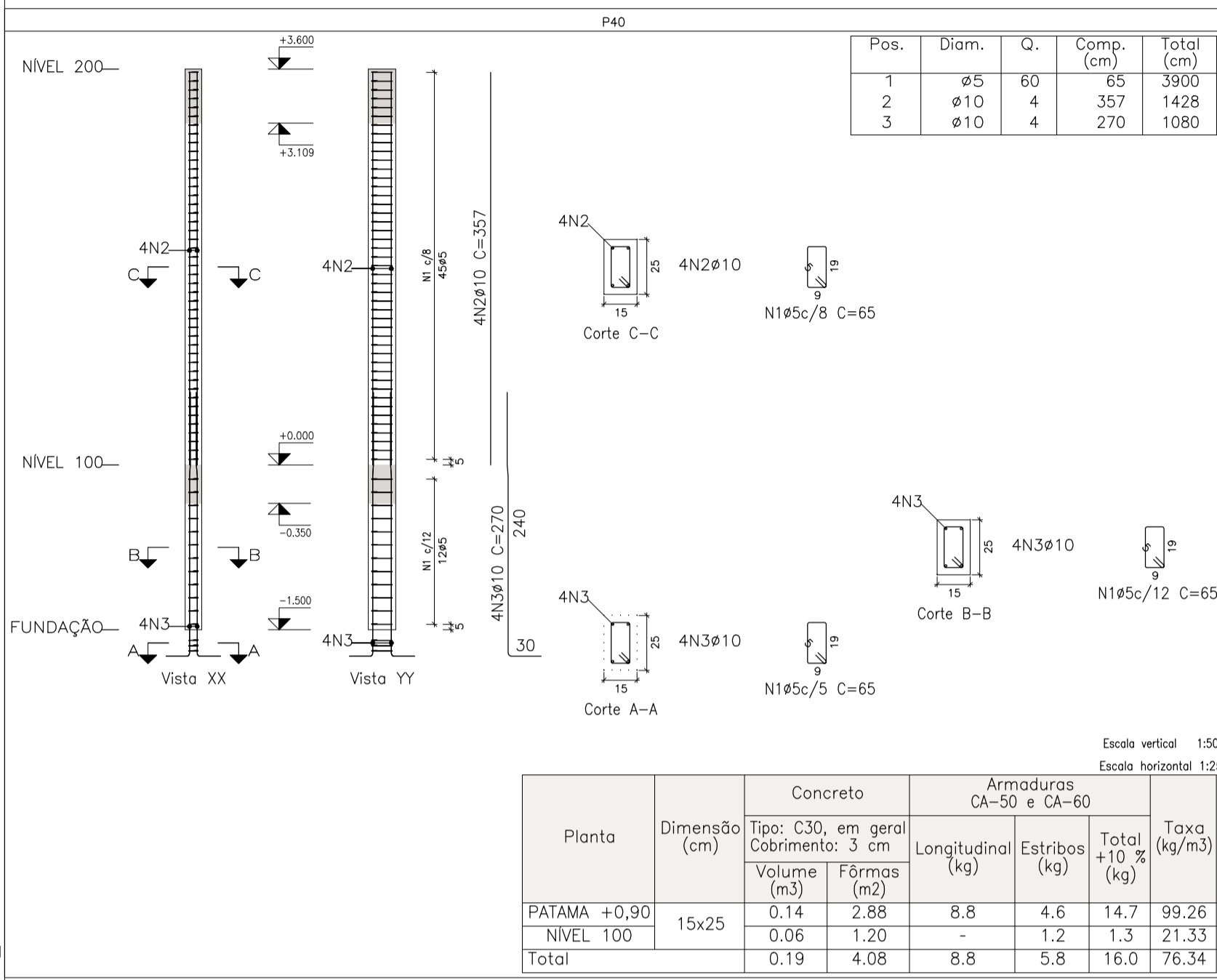
12/04/2024
 00
 REV
 DATA
 VER
 APPR
 EMISSÃO INICIAL
 DESCRIÇÃO DAS REVISÕES

PROJ.: ESTRUTURA DE CONCRETO ARMADO
 RESP. TEC.:
 DES.:
 ESC.:
 DATA: MAI/2024
 LOCAL/ORDENADOR: SEDE DO MUNICÍPIO
 FOLHA Nº: 12/47

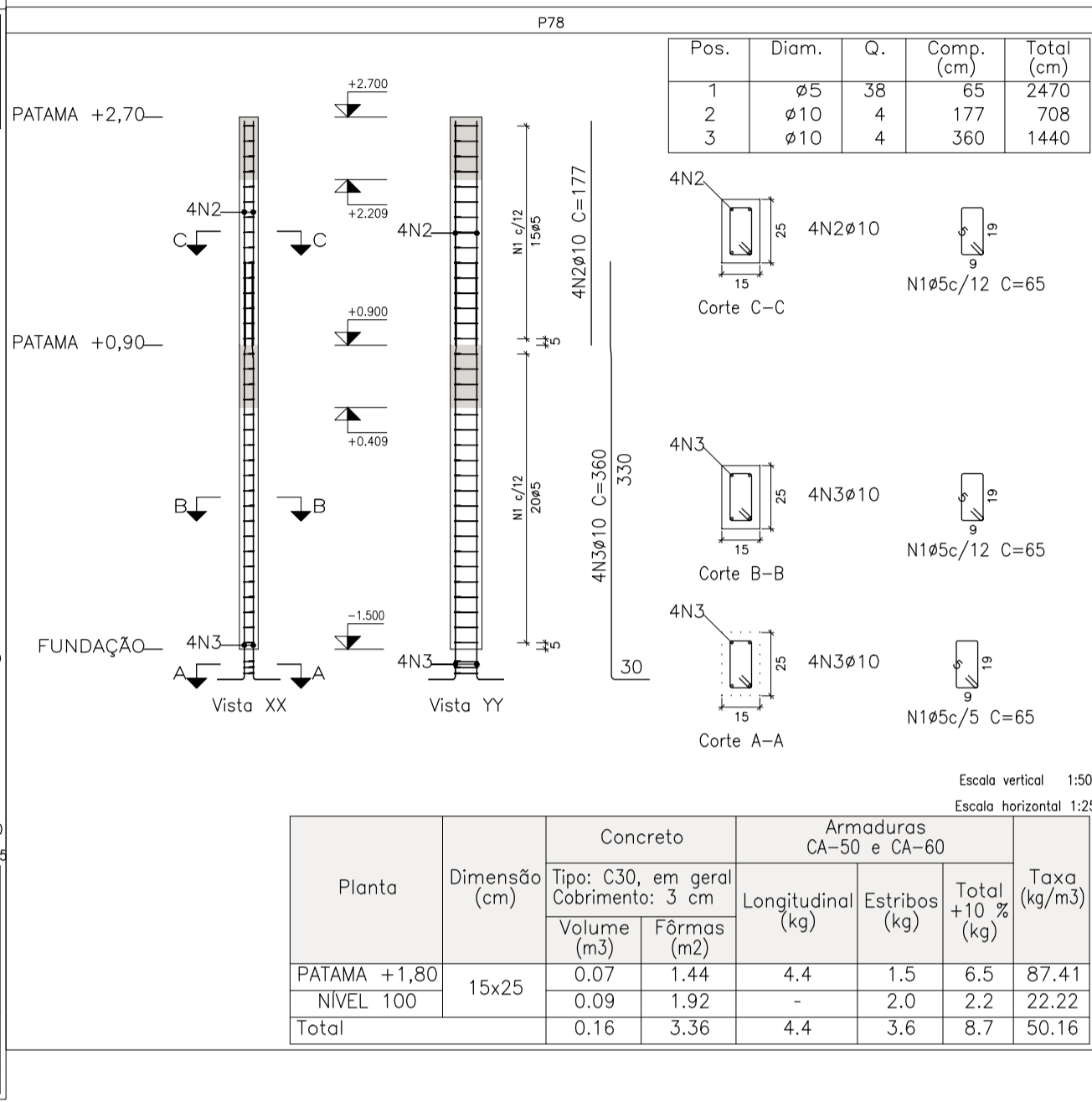


Pos.	Diam.	Q.	Comp. (cm)	Total (cm)
1	ø5	91	129	11739
2	ø5	91	21	1911
3	ø10	6	907	5442
4	ø10	6	280	1680

Pilares que nascem em NÍVEL 100 e chegam em NÍVEL 400
 Concreto: C30, em geral
 Aço das barras: CA-50 e CA-60
 Aço dos estribos: CA-50 e CA-60



Pos.	Diam.	Q.	Comp. (cm)	Total (cm)
1	ø5	60	65	3900
2	ø10	4	357	1428
3	ø10	4	270	1080

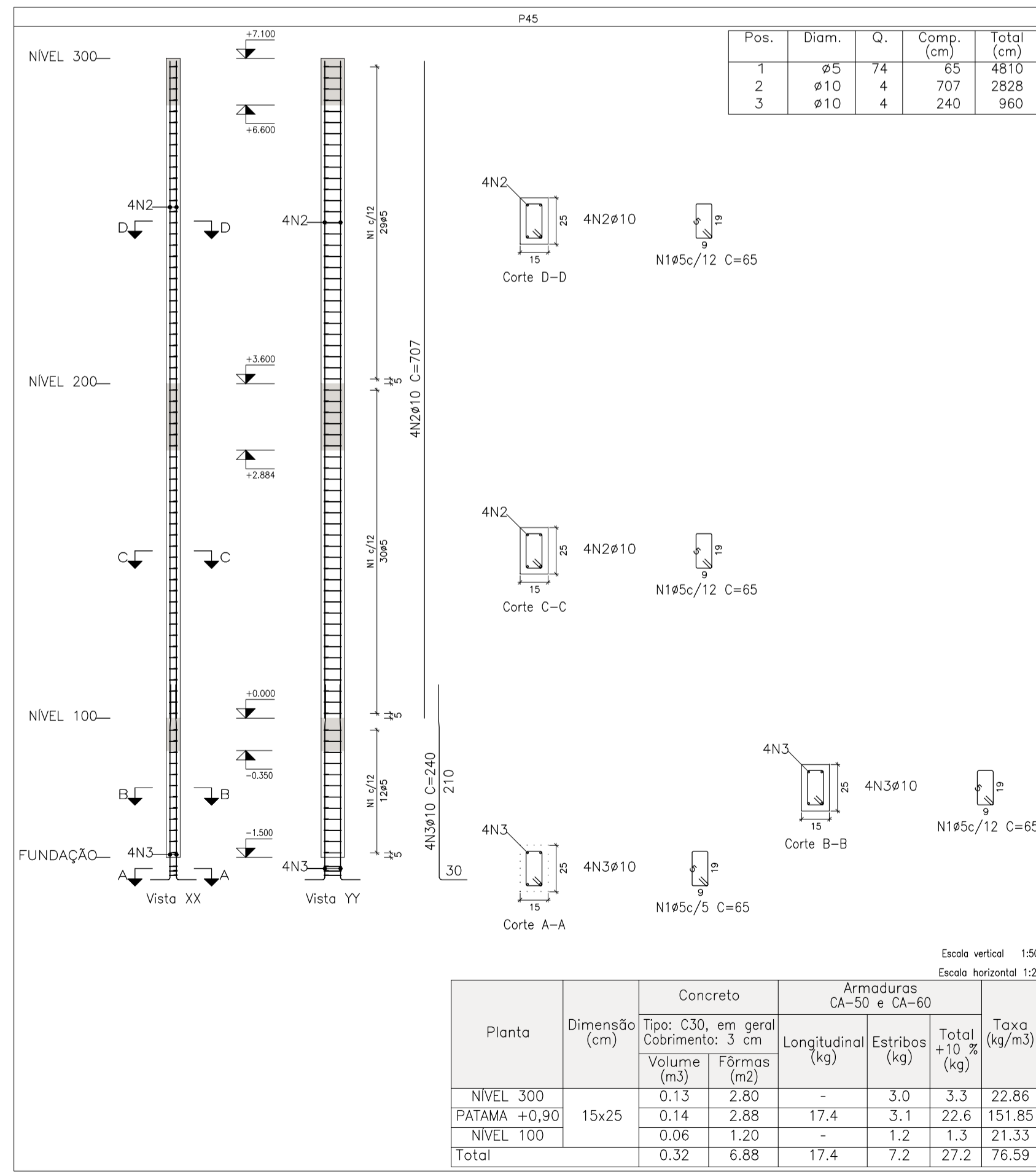


Pos.	Diam.	Q.	Comp. (cm)	Total (cm)
1	ø5	38	65	2470
2	ø10	4	177	708
3	ø10	4	360	1440

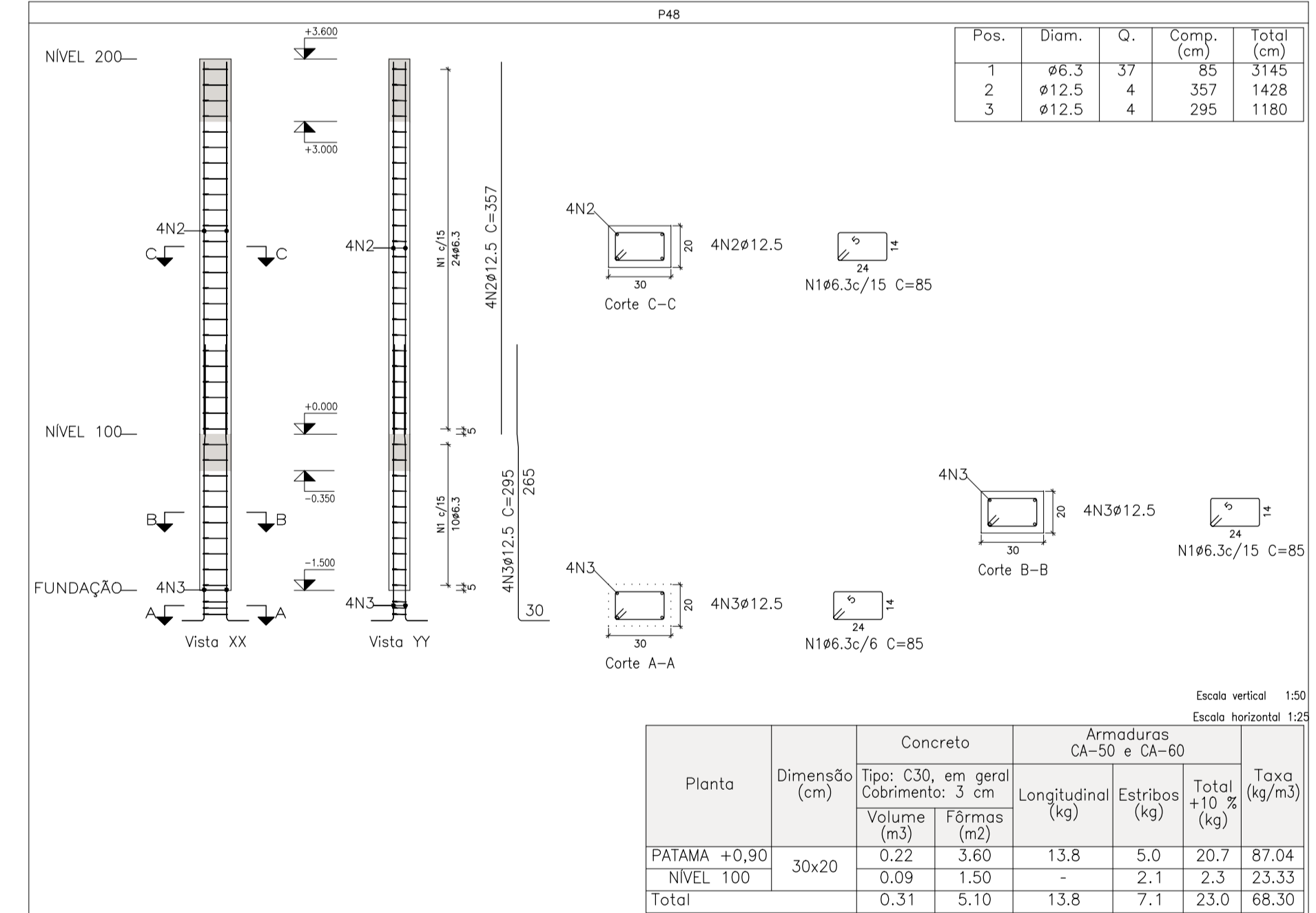
Planta	Dimensão (cm)	Concreto		Armaduras CA-50 e CA-60			Taxa (kg/m³)
		Volume (m³)	Fôrmas (m²)	Longitudinal (kg)	Estribos (kg)	Total +10% (kg)	
PATAMA +0,90	15x25	0.14	2.88	8.8	4.6	14.7	99.26
NÍVEL 100		0.06	1.20	-	1.2	1.3	21.33
Total		0.19	4.08	8.8	5.8	16.0	76.34

Planta	Dimensão (cm)	Concreto		Armaduras CA-50 e CA-60			Taxa (kg/m³)
		Volume (m³)	Fôrmas (m²)	Longitudinal (kg)	Estribos (kg)	Total +10% (kg)	
PATAMA +1,80	15x25	0.07	1.44	4.4	1.5	6.5	87.41
NÍVEL 100		0.09	1.92	-	2.0	2.2	22.22
Total		0.16	3.36	4.4	3.6	8.7	50.16

Planta	Dimensão (cm)	Concreto		Armaduras CA-50 e CA-60			Taxa (kg/m³)
		Volume (m³)	Fôrmas (m²)	Longitudinal (kg)	Estribos (kg)	Total +10% (kg)	
NÍVEL 400	15x57	0.17	2.88	-	4.0	4.4	23.39
NÍVEL 300		0.30	5.04	-	6.8	7.5	22.72
PATAMA +0,90		0.31	5.18	33.5	7.1	44.7	131.90
NÍVEL 100		0.13	2.16	-	2.8	3.1	21.83
Total		0.91	15.26	33.5	20.7	59.7	59.80

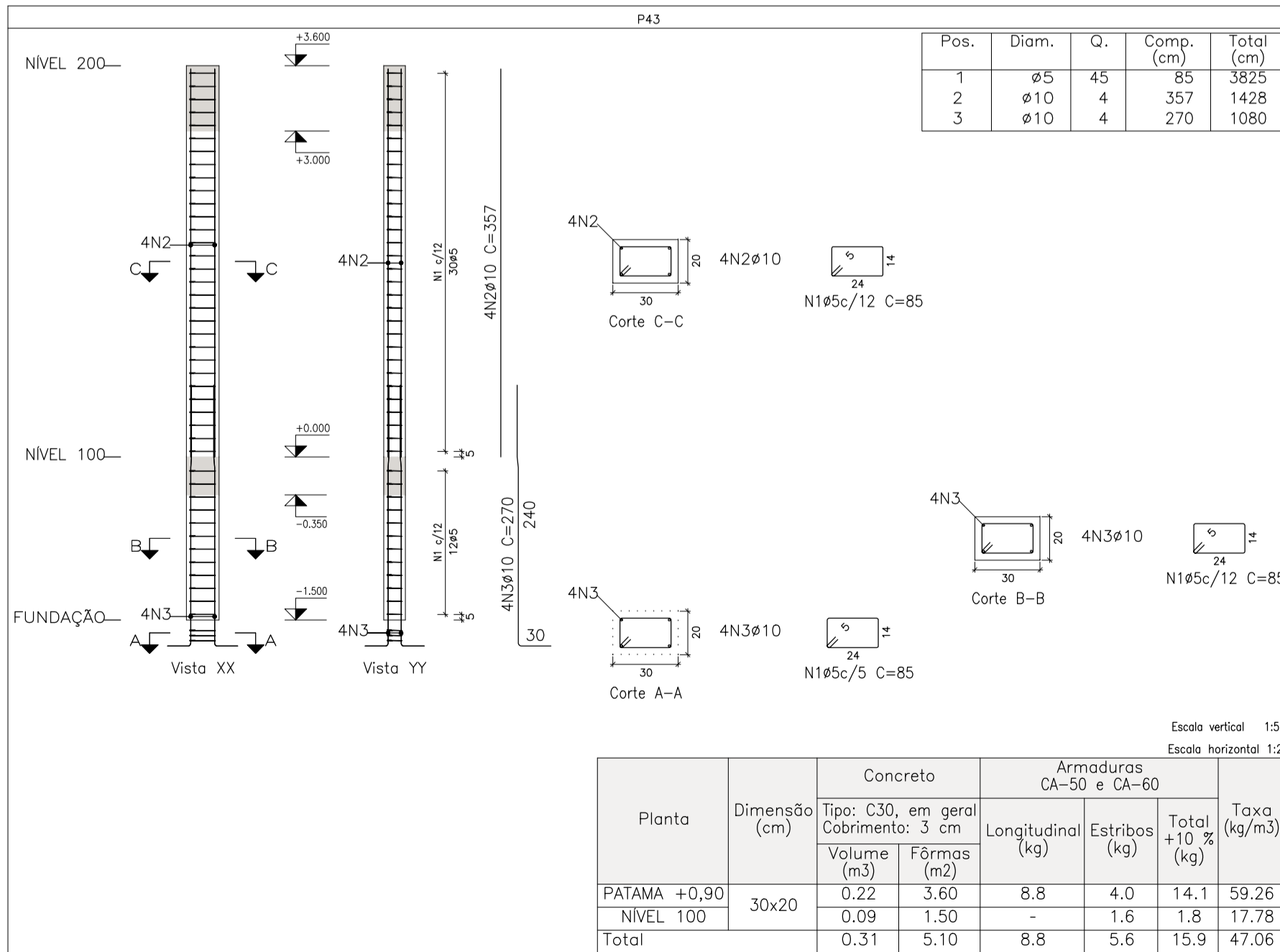


Pos.	Diam.	Q.	Comp. (cm)	Total (cm)
1	ø5	74	65	4810
2	ø10	4	707	2828
3	ø10	4	240	960



Pos.	Diam.	Q.	Comp. (cm)	Total (cm)
1	ø6.3	37	85	3145
2	ø12.5	4	357	1428
3	ø12.5	4	295	1180

Planta	Dimensão (cm)	Concreto		Armaduras CA-50 e CA-60			Taxa (kg/m³)
		Volume (m³)	Fôrmas (m²)	Longitudinal (kg)	Estribos (kg)	Total +10% (kg)	
PATAMA +0,90	30x20	0.22	3.60	13.8	5.0	20.7	87.04
NÍVEL 100		0.09	1.50	-	2.1	2.3	23.33
Total		0.31	5.10	13.8	7.1	23.0	68.30



Pos.	Diam.	Q.	Comp. (cm)	Total (cm)
1	ø5	45	85	3825
2	ø10	4	357	1428
3	ø10	4	270	1080

Planta	Dimensão (cm)	Concreto		Armaduras CA-50 e CA-60			Taxa (kg/m³)
		Volume (m³)	Fôrmas (m²)	Longitudinal (kg)	Estribos (kg)	Total +10% (kg)	
PATAMA +0,90	30x20	0.22	3.60	8.8	4.0	14.1	59.26
NÍVEL 100		0.09	1.50	-	1.6	1.8	17.78
Total		0.31	5.10	8.8	5.6	15.9	47.06

Planta	Dimensão (cm)	Concreto		Armaduras CA-50 e CA-60			Taxa (kg/m³)
		Volume (m³)	Fôrmas (m²)	Longitudinal (kg)	Estribos (kg)	Total +10% (kg)	
NÍVEL 300	15x25	0.13	2.90	-	3.0	3.3	22.86
PATAMA +0,90		0.14	2.98	17.4	3.1	22.6	151.85
NÍVEL 100		0.06	1.20	-	1.2	1.3	21.33
Total		0.32	6.88	17.4	7.2	27.2	76.59

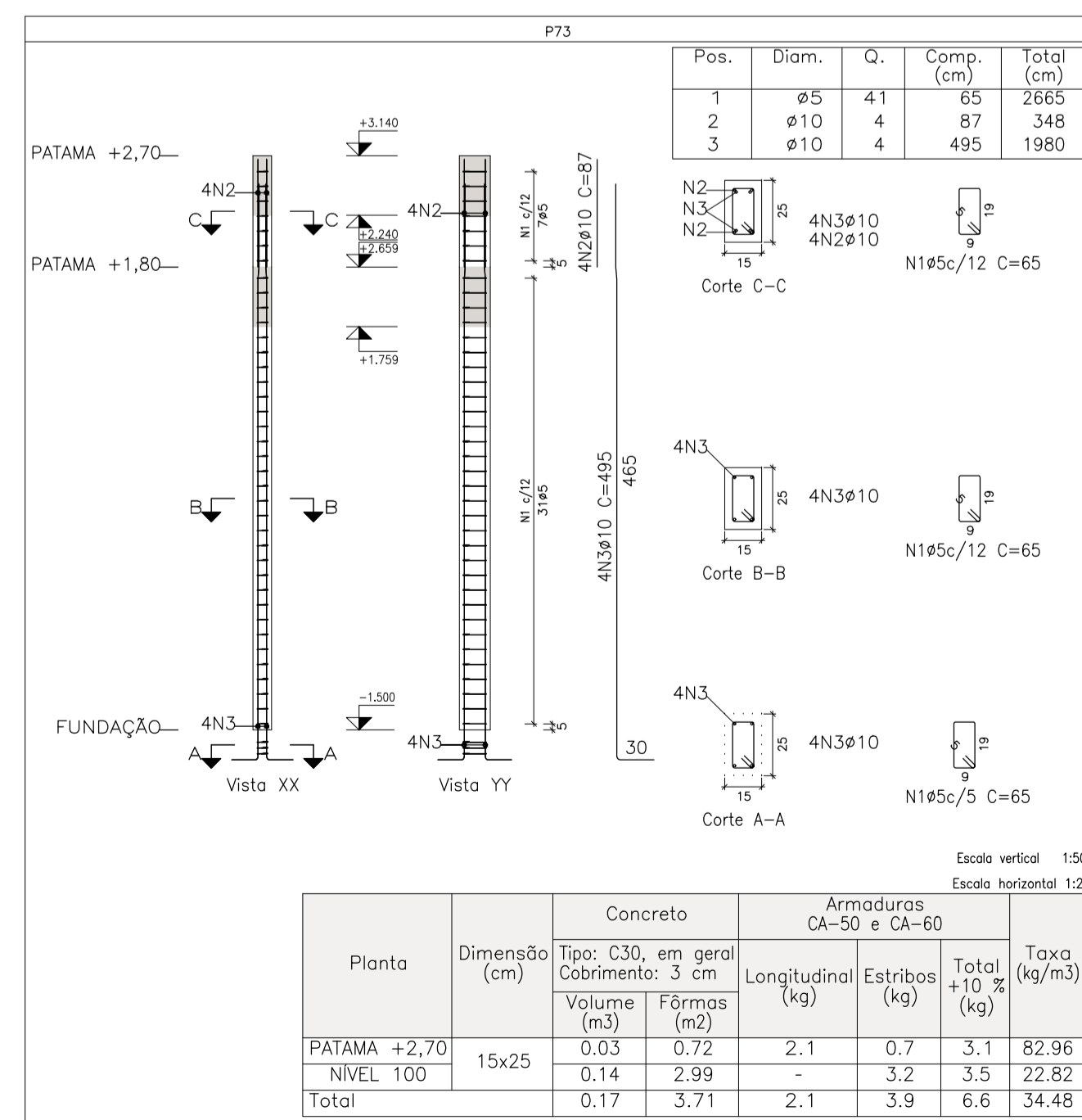
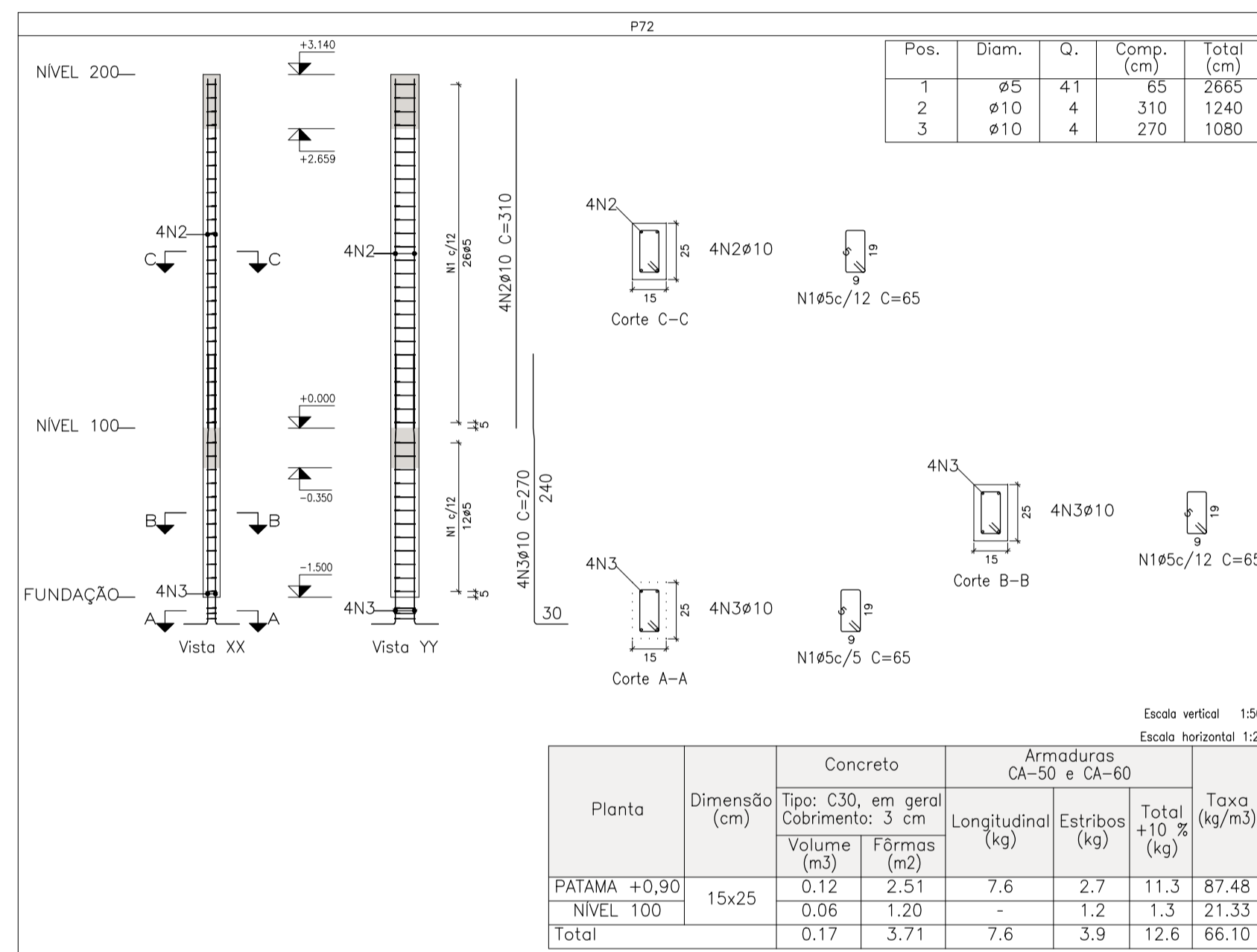
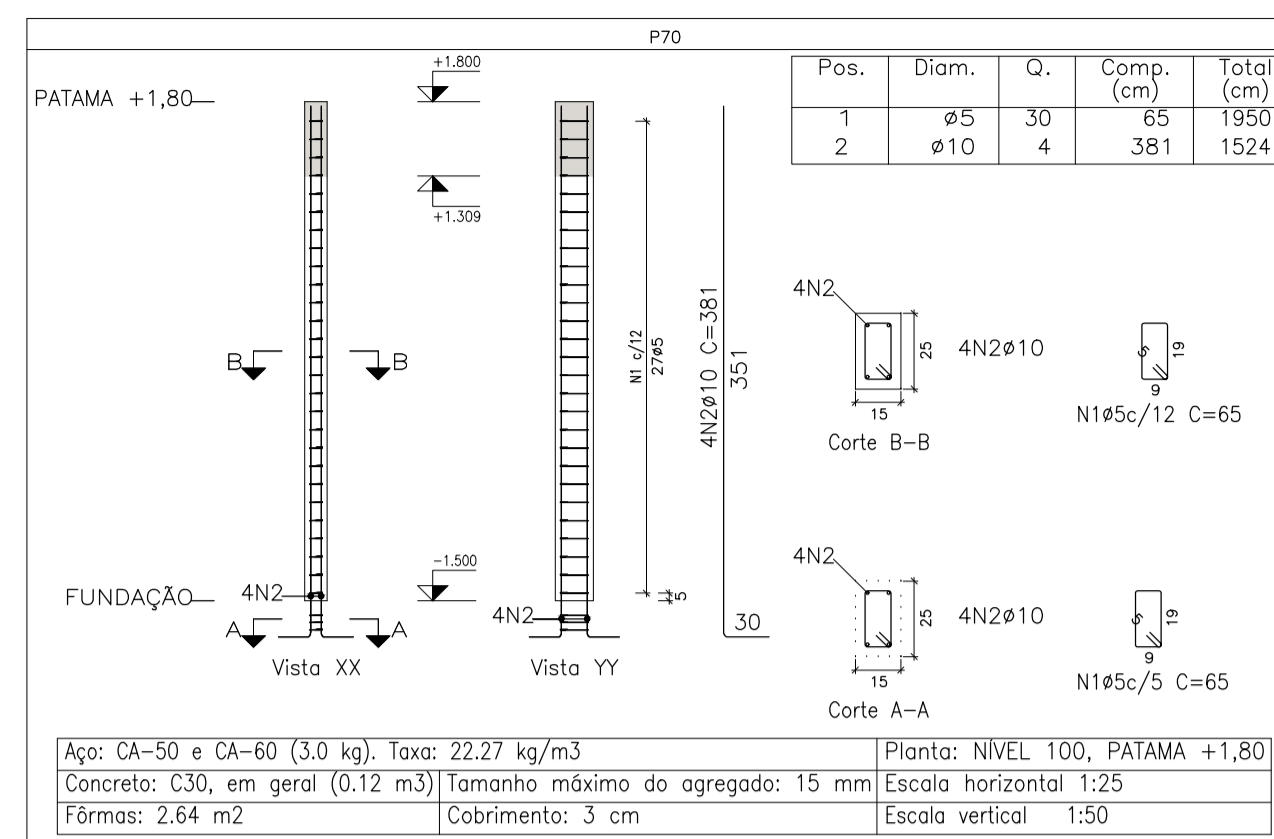
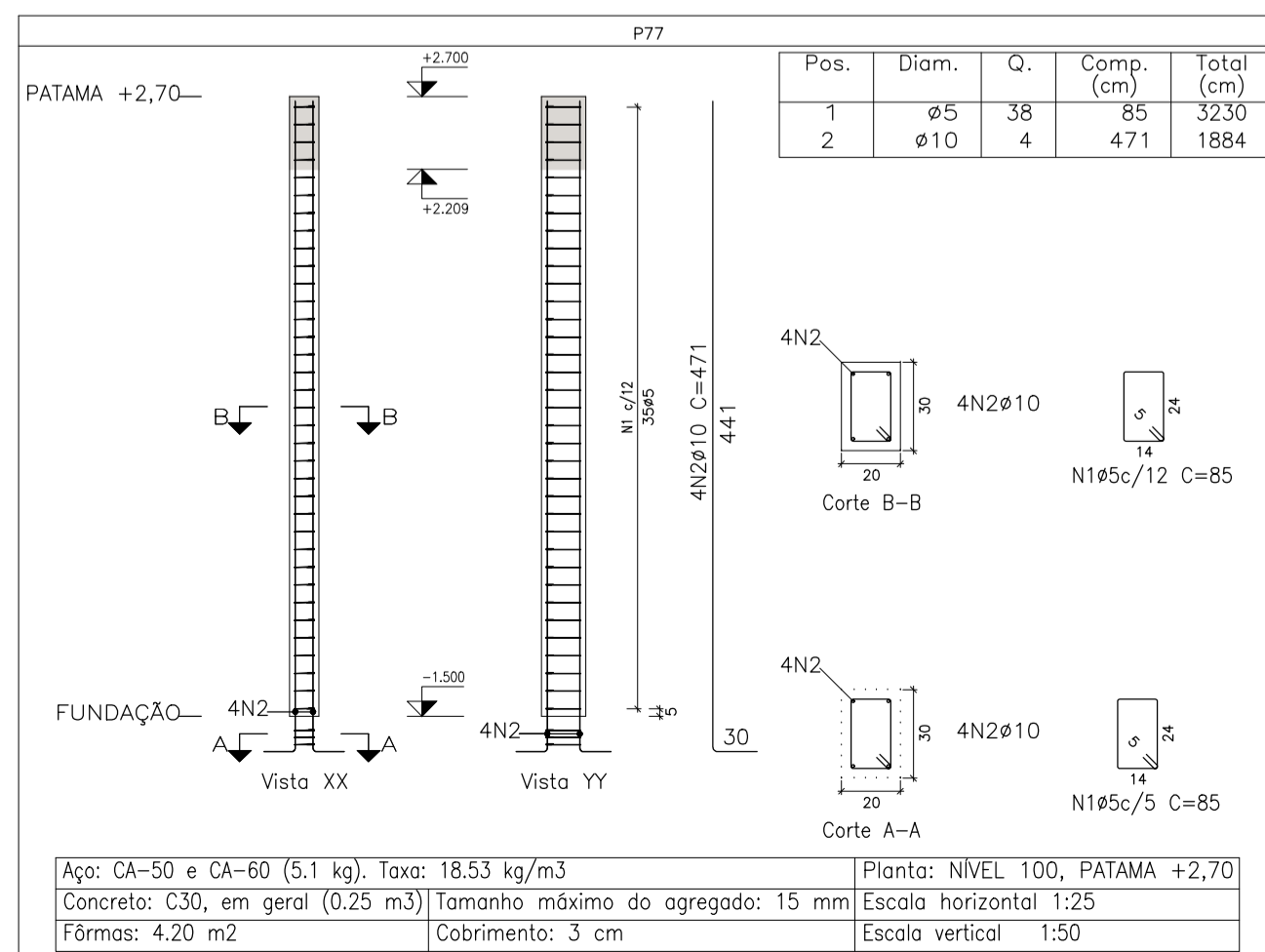
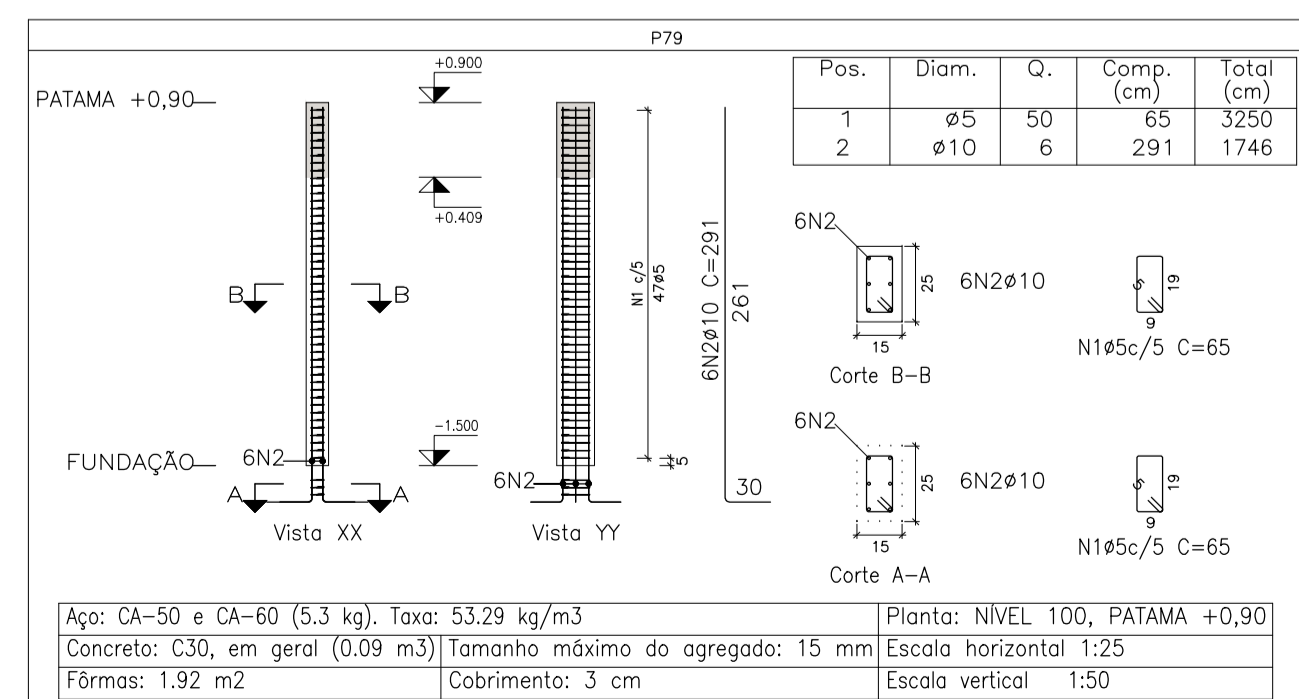
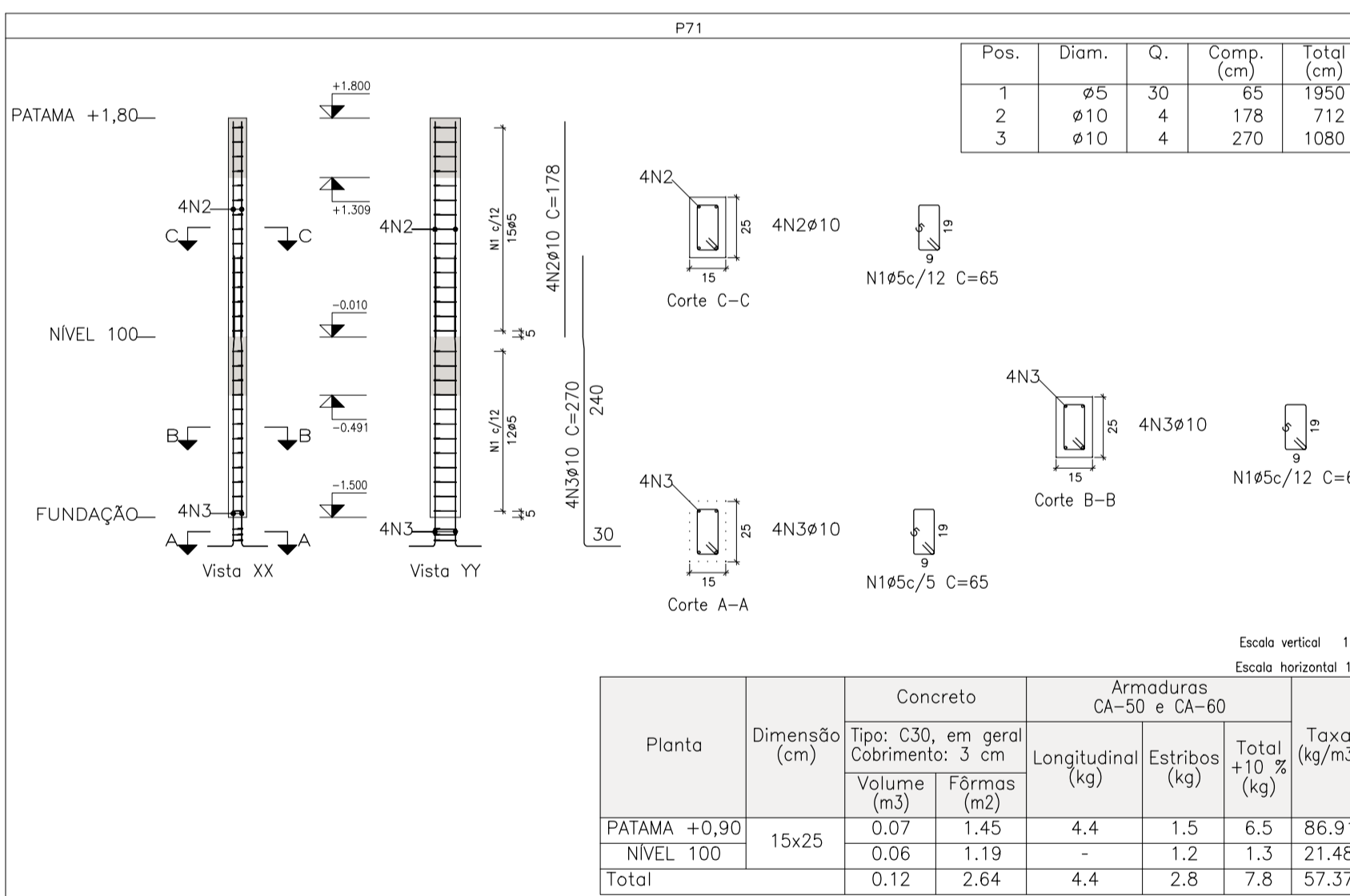
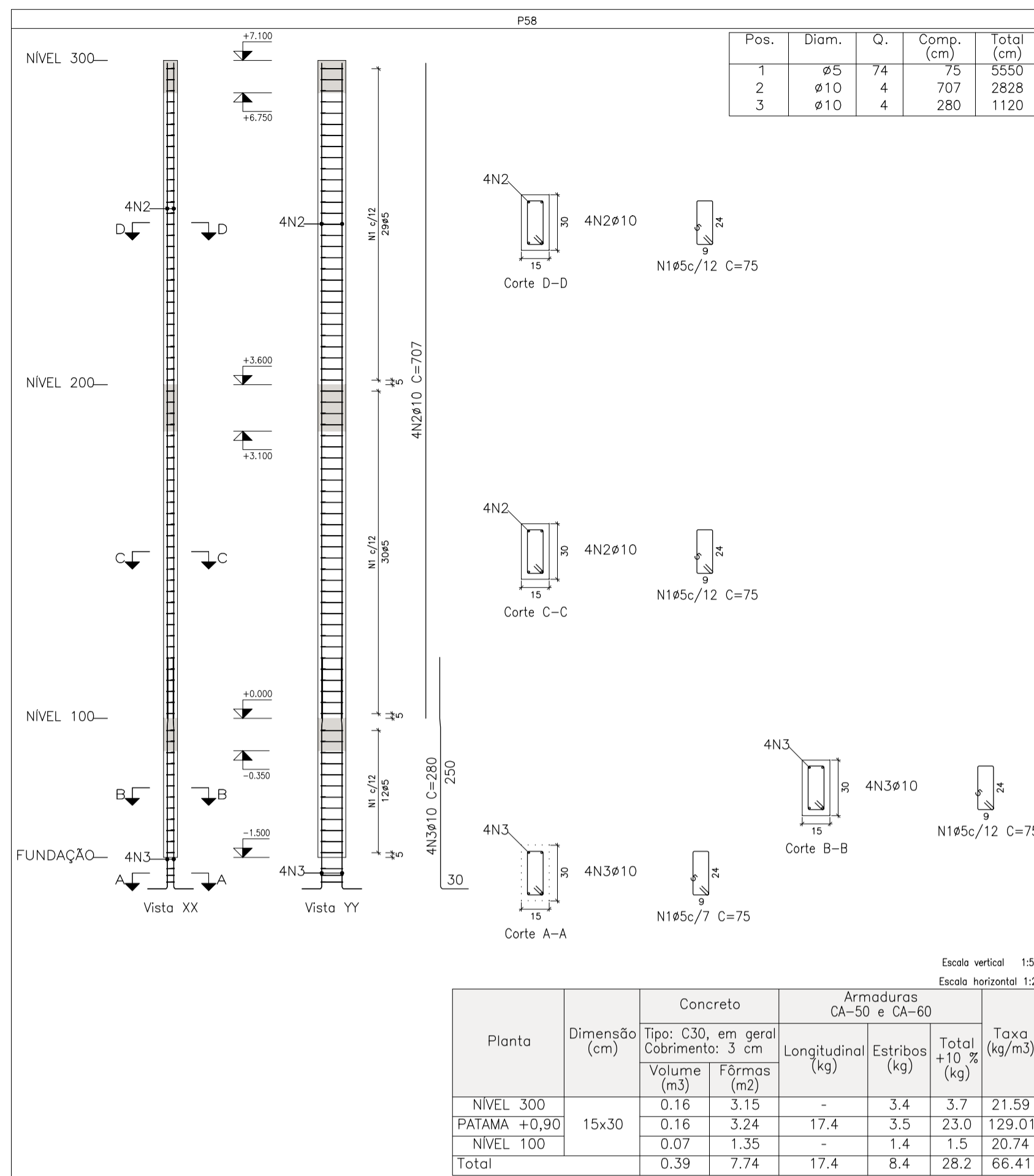
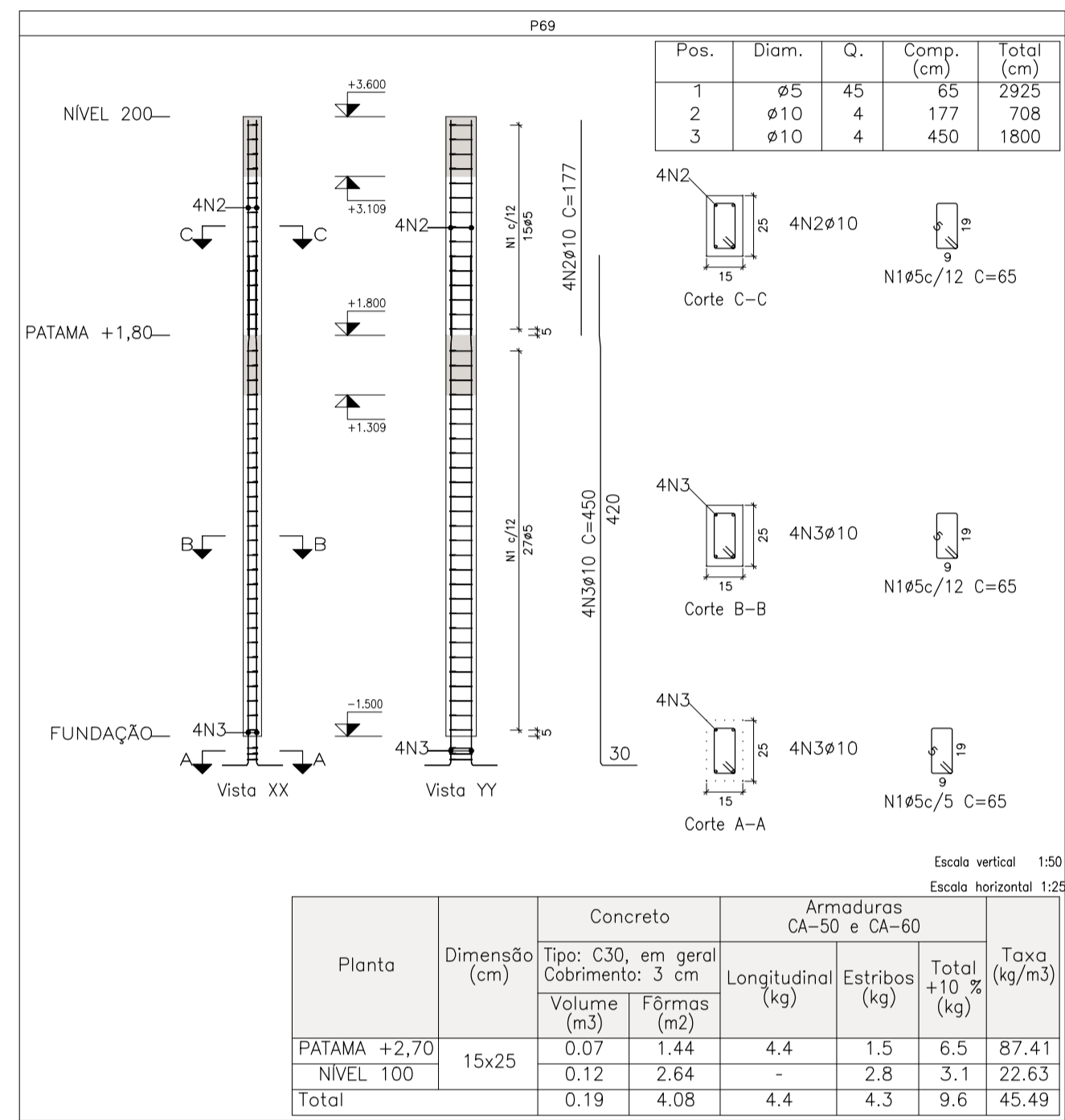


HIDRAELE Projetos e Serviços LTDA.
 Engenharia Sanitária e Ambiental - Projetos e Serviços
 Rua das Avenidas nº 01 Renascença 01 - Cep: 65.077-620
 Home Page: www.hidraele.com.br - Email: hidraele@hidraele.com.br
 Fone / Fax: (98) 3235 5557 - 5552

CLIENTE: PREFEITURA MUNICIPAL DE STA. LUZIA DO PARUÁ - MA
 EMPREENDIMENTO: REFORMA E AMPLIAÇÃO DA ESCOLA MUNICIPAL LAURA ESTRELA
 TÍTULO: ARMAÇÃO DOS PILARES DOS NÍV. 100 A 400

REV	DATA	VER	APPR	EMISSÃO INICIAL	DESCRIÇÃO DAS REVISÕES
00	12/04/2024	HIDRAELE	HIDRAELE		

Pilares que nascem em NIVEL 100 e chegam em NIVEL 400
 Concreto: C30, em geral
 Aço das barras: CA-50 e CA-60
 Aço dos estribos: CA-50 e CA-60



Elemento	Pos.	Diam.	Q.	Esquema (cm)	Comp. (cm)	Total (cm)	CA-50 (kg)	CA-60 (kg)
P58	1	ø5	74	75	75	5550	5550	8.7
	2	ø10	4	707	707	2828	17.4	
	3	ø10	4	280	280	1120	6.9	
				Total+10%	26.7	9.6		
P69	1	ø5	45	65	65	2925	2925	4.6
	2	ø10	4	177	177	708	4.4	
	3	ø10	4	450	450	1800	11.1	
				Total+10%	17.1	5.1		
P70	1	ø5	30	65	65	1950	1950	3.1
	2	ø10	4	381	381	1524	9.4	
				Total+10%	10.3	3.4		
P71	1	ø5	30	65	65	1950	1950	3.1
	2	ø10	4	178	178	712	4.4	
				Total+10%	6.7	2.2		
P72	1	ø5	41	65	65	2665	2665	4.2
	2	ø10	4	310	310	1240	7.6	
				Total+10%	6.7	2.2		
P73	1	ø5	41	65	65	2665	2665	4.2
	2	ø10	4	87	87	348	2.1	
				Total+10%	12.2	4.6		
P77	1	ø5	38	85	85	3230	3230	5.1
	2	ø10	4	471	471	1884	11.6	
				Total+10%	12.8	5.6		
P79	1	ø5	50	65	65	3250	3250	5.1
	2	ø10	6	291	291	1746	10.8	
				Total+10%	5.6	11.9		
				ø5:		0.0	41.9	
				ø10:		122.4	0.0	
				Total:		122.4	41.9	

SANTA LUZIA DO PARUÁ

HIDRAELE Projetos e Serviços LTDA.
 Engenharia Sanitária e Ambiental - Projetos e Serviços
 Rua das Avenças nº 01 Renascença 01 - Cep: 65.077-620
 Home Page: www.hidraele.com.br - Email: hidraele@hidraele.com.br
 Fone / Fax: (98) 3235 5557 - 5552

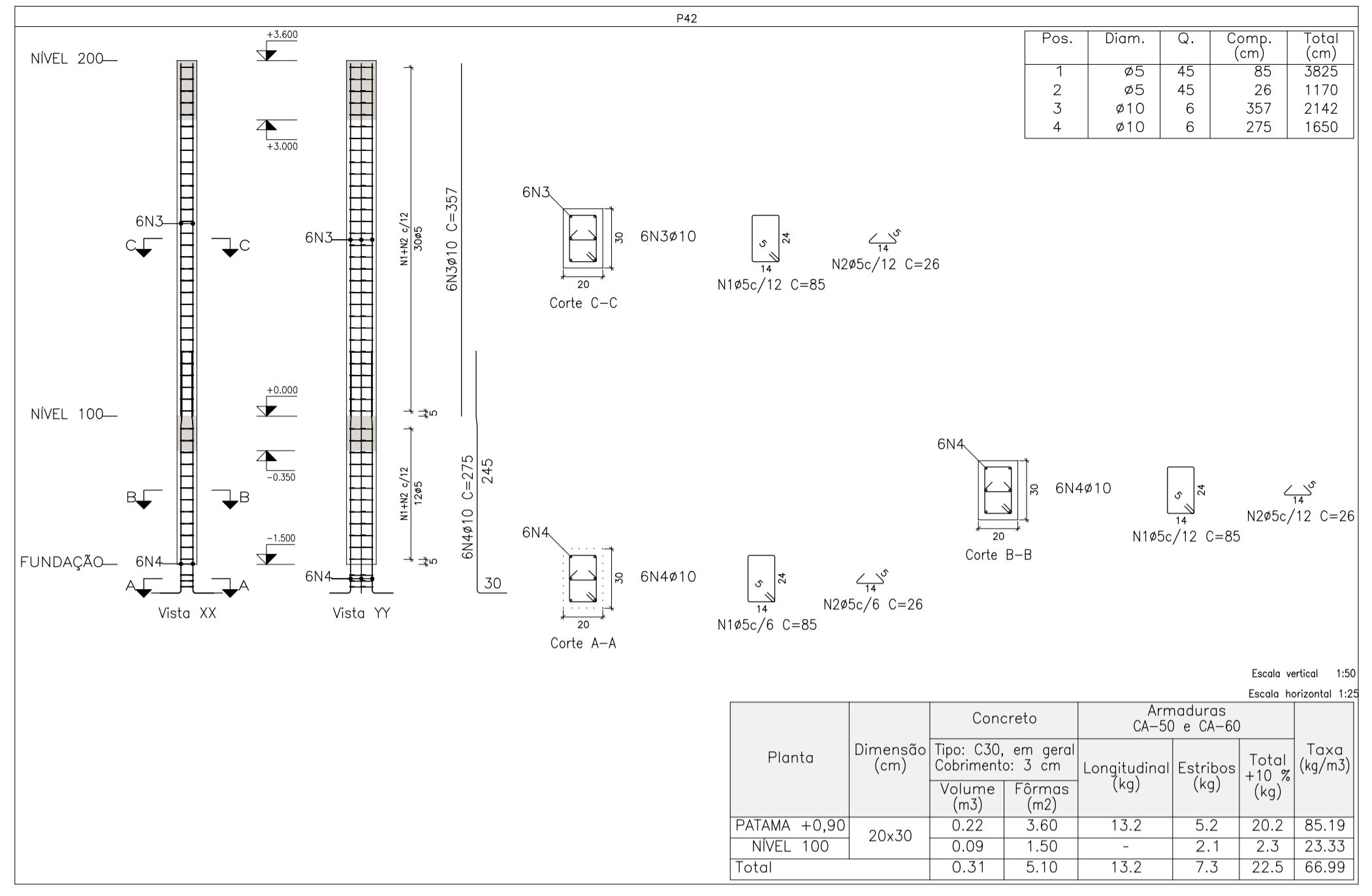
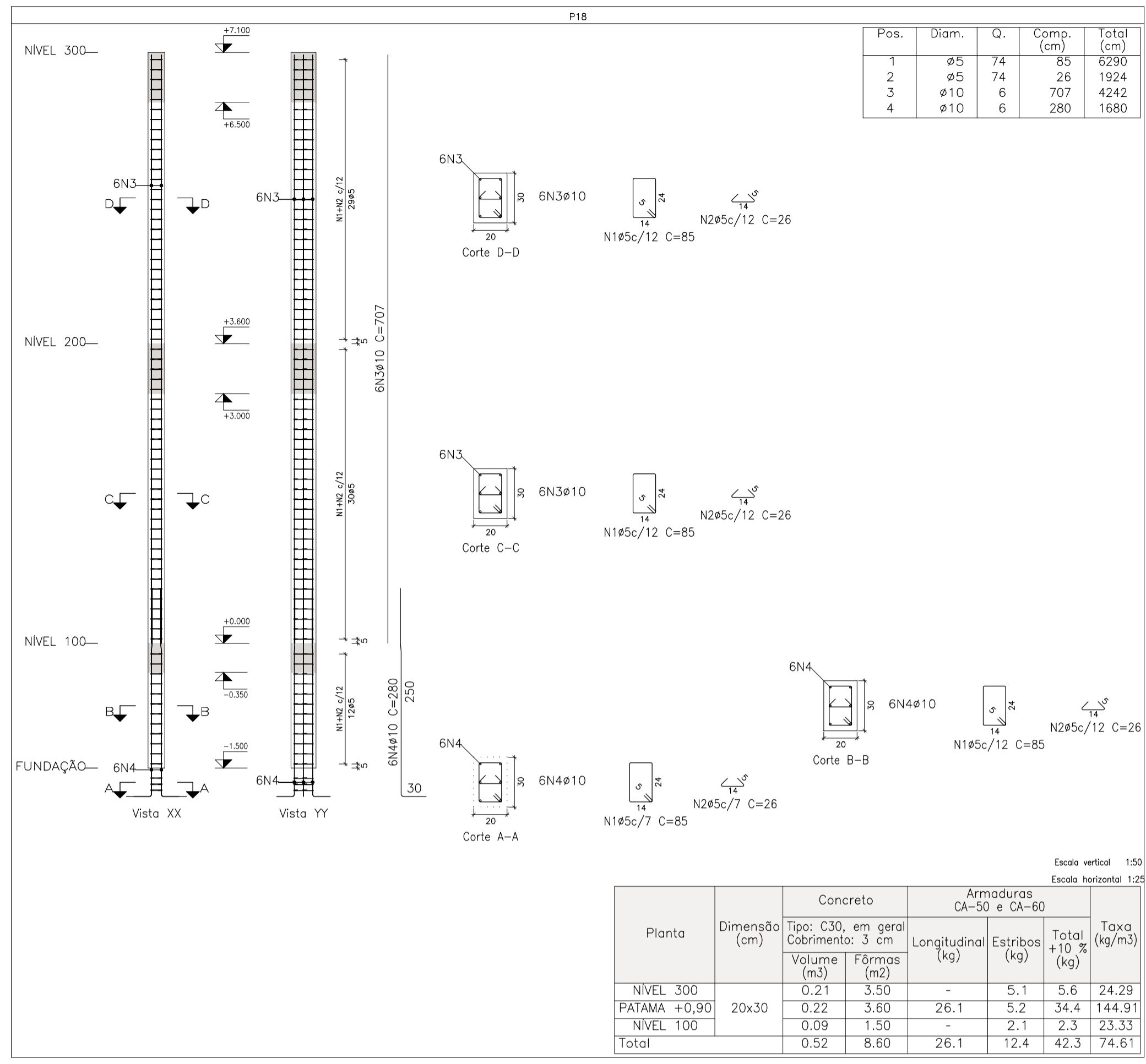
CLIENTE: PREFEITURA MUNICIPAL DE STA. LUZIA DO PARUÁ - MA
 EMPREENDIMENTO: REFORMA E AMPLIAÇÃO DA ESCOLA MUNICIPAL LAURA ESTRELA
 TÍTULO: ARMAÇÃO DOS PILARES DOS NÍV. 100 A 400

EMISSÃO INICIAL
 DATA: 12/04/2024
 REV: 00
 DATA: 12/04/2024
 VER: 00
 DATA: 12/04/2024
 APPR: 00

PROJ.: ESTRUTURA DE CONCRETO ARMADO
 RES. TEC.:
 ESC.: 1:50
 DATA: MAI/2024

LOGRADOURO: SEDE DO MUNICÍPIO

FOLHA Nº: 14/47

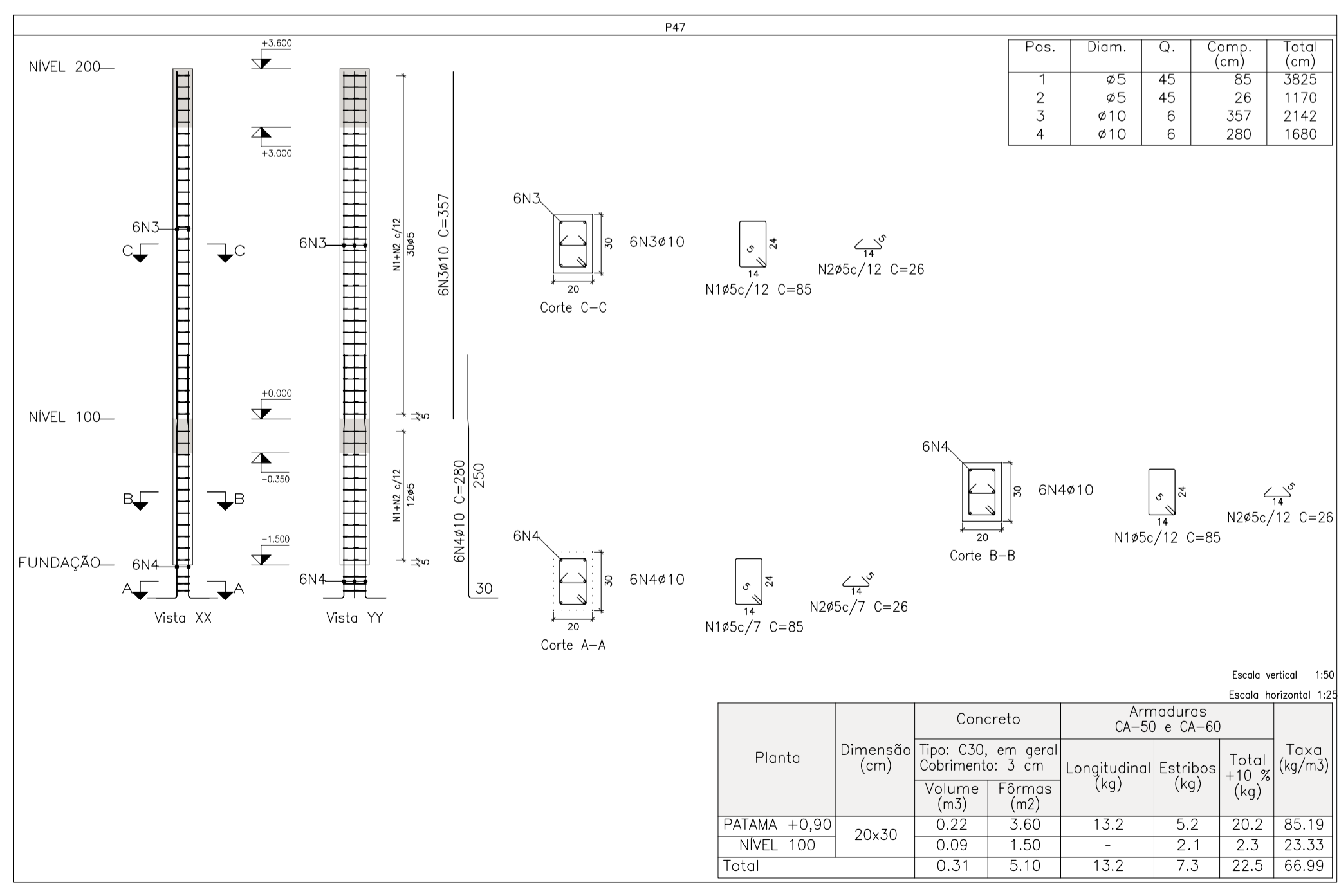


Planta	Dimensão (cm)	Concreto		Armaduras CA-50 e CA-60			Taxa (kg/m³)	
		Tipo: C30, em geral Cobrimento: 3 cm	Longitudinal (kg)	Estribos (kg)	Total +10% (kg)			
PATAMA +0,90	20x30	Volume (m³)	0,22	3,60	13,2	5,2	20,2	85,19
NIVEL 100		Fôrmas (m²)	0,09	1,50	-	2,1	2,3	23,33
Total		0,31	5,10	13,2	7,3	22,5	66,99	

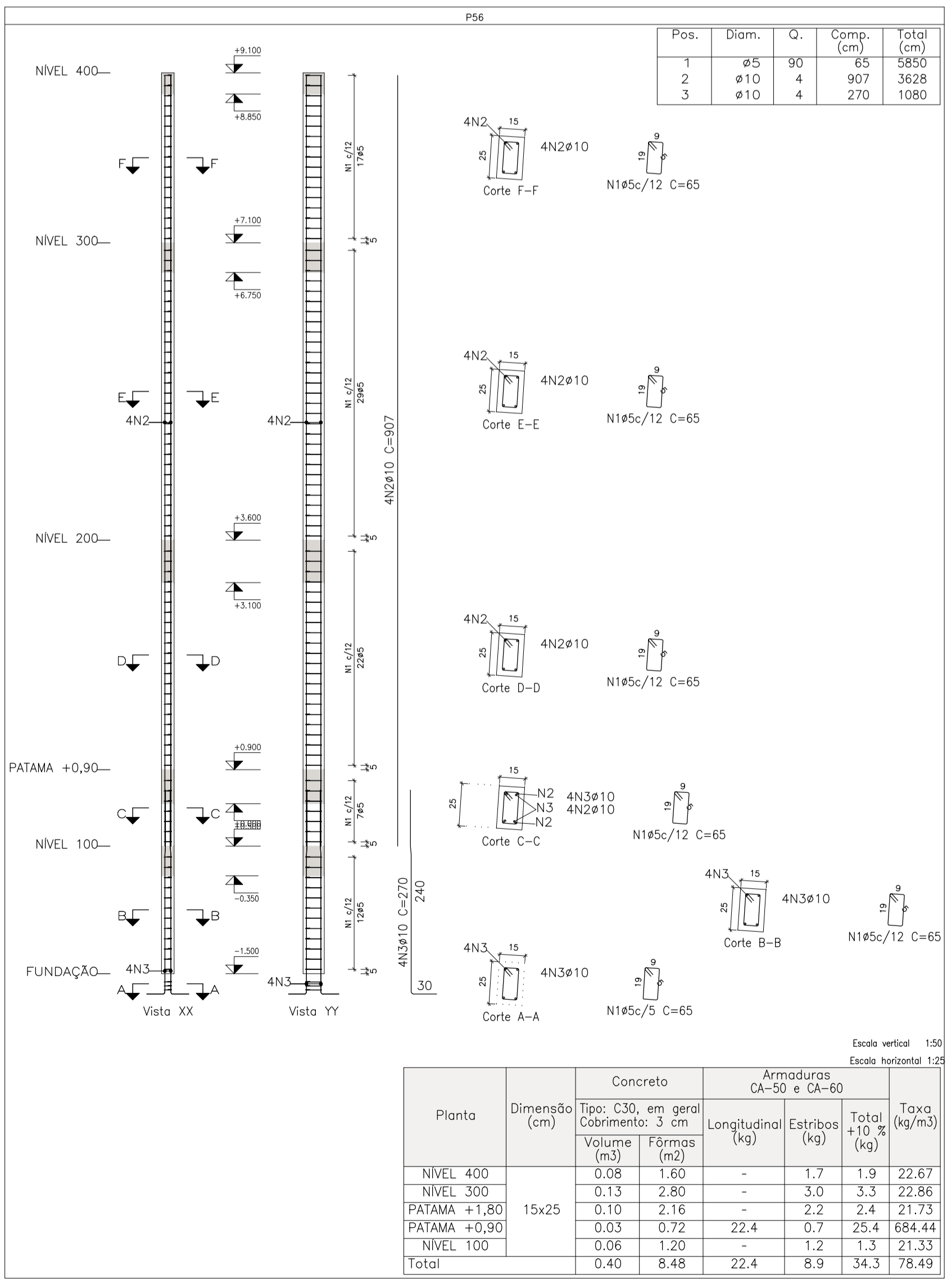
Resumo Aço Pilares	Comp. total (m)	Peso+10% (kg)	Total
CA-50 Ø6,3	308,6	83	
Ø10	3015,3	2044	
Ø12,5	330,5	350	2477
CA-60 Ø5	3946,6	682	682
Total			3159

Planta	Dimensão (cm)	Concreto		Armaduras CA-50 e CA-60			Taxa (kg/m³)	
		Tipo: C30, em geral Cobrimento: 3 cm	Longitudinal (kg)	Estribos (kg)	Total +10% (kg)			
NIVEL 300	20x30	Volume (m³)	0,21	3,50	-	5,1	5,6	24,29
PATAMA +0,90		Fôrmas (m²)	0,22	3,60	26,1	5,2	34,4	144,91
NIVEL 100		0,09	1,50	-	2,1	2,3	23,33	
Total		0,52	8,60	26,1	12,4	42,3	74,61	

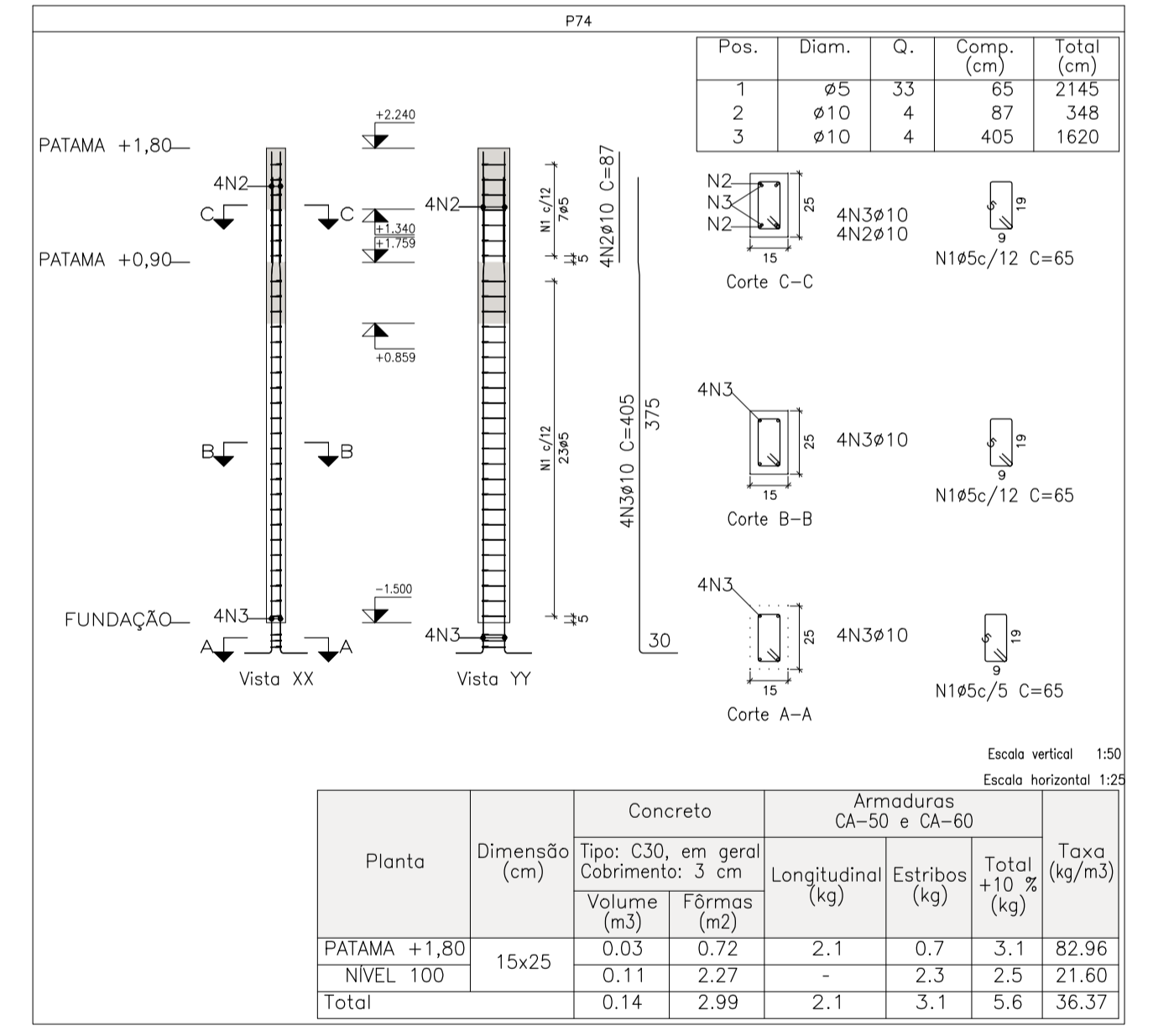
Pilares que nascem em NIVEL 100 e chegam em NIVEL 400
 Concreto: C30, em geral
 Aço das barras: CA-50 e CA-60
 Aço dos estribos: CA-50 e CA-60



Planta	Dimensão (cm)	Concreto		Armaduras CA-50 e CA-60			Taxa (kg/m³)	
		Tipo: C30, em geral Cobrimento: 3 cm	Longitudinal (kg)	Estribos (kg)	Total +10% (kg)			
PATAMA +0,90	20x30	Volume (m³)	0,22	3,60	13,2	5,2	20,2	85,19
NIVEL 100		Fôrmas (m²)	0,09	1,50	-	2,1	2,3	23,33
Total		0,31	5,10	13,2	7,3	22,5	66,99	



Planta	Dimensão (cm)	Concreto		Armaduras CA-50 e CA-60			Taxa (kg/m³)	
		Tipo: C30, em geral Cobrimento: 3 cm	Longitudinal (kg)	Estribos (kg)	Total +10% (kg)			
NIVEL 400	15x25	Volume (m³)	0,08	1,60	-	1,7	1,9	22,67
NIVEL 300		Fôrmas (m²)	0,13	2,80	-	3,0	3,3	22,86
PATAMA +1,80		0,10	2,16	-	2,2	2,4	21,73	
PATAMA +0,90		0,03	0,72	22,4	0,7	25,4	684,44	
NIVEL 100		0,06	1,20	-	1,2	1,3	21,33	
Total		0,40	8,48	22,4	8,9	34,3	78,49	



Planta	Dimensão (cm)	Concreto		Armaduras CA-50 e CA-60			Taxa (kg/m³)	
		Tipo: C30, em geral Cobrimento: 3 cm	Longitudinal (kg)	Estribos (kg)	Total +10% (kg)			
PATAMA +1,80	15x25	Volume (m³)	0,03	0,72	2,1	0,7	3,1	82,96
NIVEL 100		Fôrmas (m²)	0,11	2,27	-	2,3	2,5	21,60
Total		0,14	2,99	2,1	3,1	5,6	36,37	



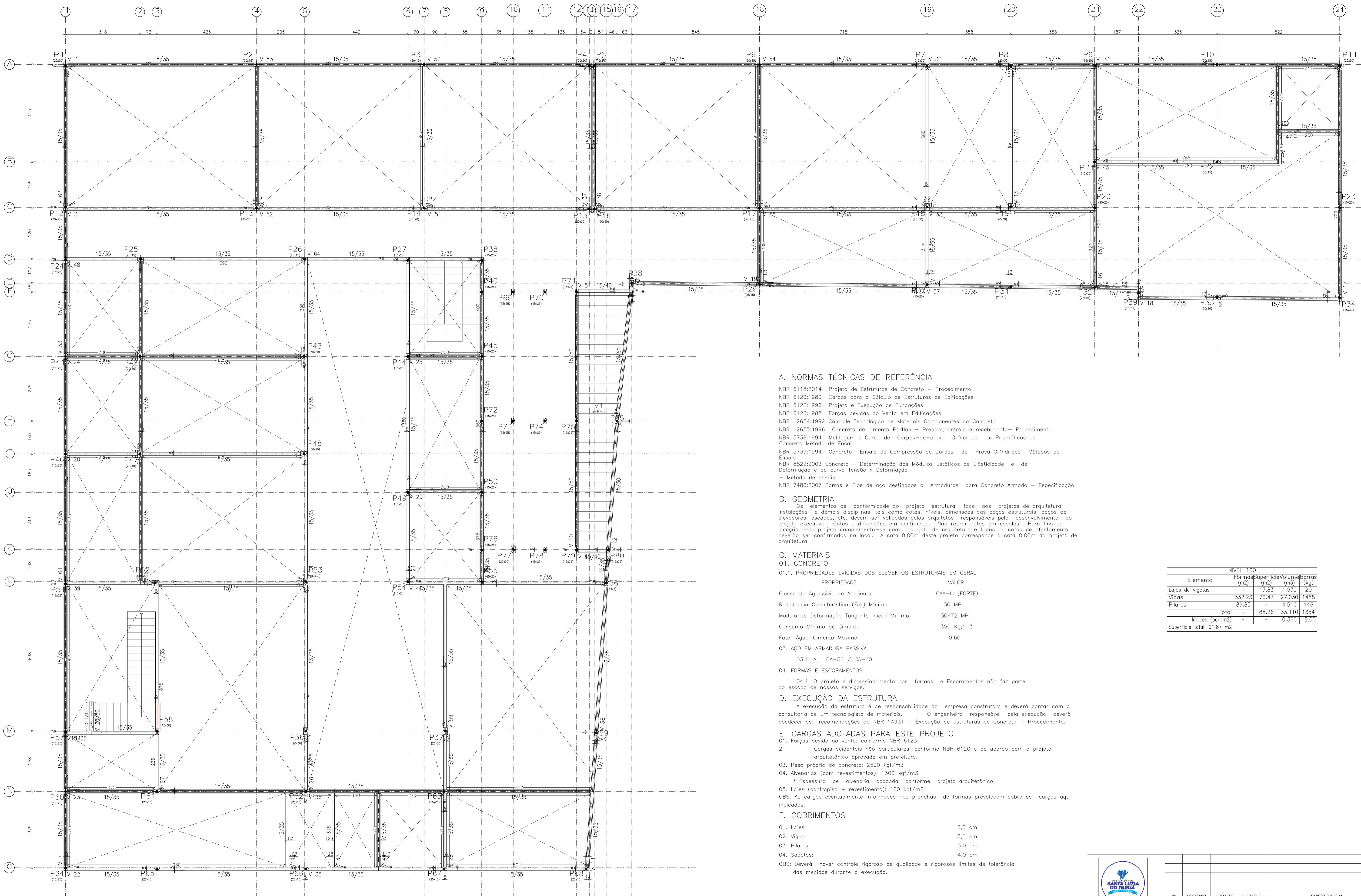
HIDRAELE Projetos e Serviços LTDA.
 Engenharia Sanitária e Ambiental - Projetos e Serviços
 Rua das Avenidas nº 01 Renascença nº 1 - Cep: 65.077-620
 Home Page: www.hidraele.com.br - Email: hidraele@hidraele.com.br
 Fone / Fax: (98) 3235 5557 - 5552

CLIENTE: PREFEITURA MUNICIPAL DE STA. LUZIA DO PARUA - MA
 EMPREENDIMENTO: REFORMA E AMPLIAÇÃO DA ESCOLA MUNICIPAL LAURA ESTRELA
 TÍTULO: ARMAÇÃO DOS PILARES DOS NÍV. 100 A 400

00 12/04/2024 HIDRAELE HIDRAELE EMISSÃO INICIAL
 REV DATA VER APPR DESCRICÃO DAS REVISÕES

DES: - PROJ: ESTRUTURA DE CONCRETO ARMADO
 ESC: 1/50 RES: REC:
 DATA: MAI/2024

LOGRADOURO: SEDE DO MUNICÍPIO



A. NORMAS TÉCNICAS DE REFERÊNCIA

- NBR 6118:2014 Projeto de Estruturas de Concreto - Procedimento
- NBR 6120:1980 Cargas para o Cálculo de Estruturas de Edificações
- NBR 6122:1996 Projeto e Execução de Fundações
- NBR 6123:1988 Forças devidas ao Vento em Edificações
- NBR 12654:1992 Controle Tecnológico de Materiais Componentes do Concreto
- NBR 12655:1996 Concreto de cimento Portland- Preparo, controle e recebimento- Procedimento
- NBR 5738:1994 Moldagem e Cura de Corpos-de-prova Cilíndricos ou Prismáticos de Concreto Método de Ensaio
- NBR 5739:1994 Concreto- Ensaio de Compressão de Corpos- de- Prova Cilíndricos- Métodos de Ensaio
- NBR 8522:2003 Concreto - Determinação dos Módulos Elásticos de Elasticidade e de Deformação e da curva Tensão x Deformação
- Método de ensaio
- NBR 7480:2007 Barras e Fios de aço destinados a Armaduras para Concreto Armado - Especificação

B. GEOMETRIA

Os elementos de conformidade do projeto estrutural face aos projetos de arquitetura, instalações e demais disciplinas, tais como cotas, níveis, dimensões das peças estruturais, poços de elevadores, escadas, etc. devem ser validados pelos arquitetos responsáveis pelo desenvolvimento do projeto executivo. Cotas e dimensões em centímetros. Não retirar cotas em escalas. Para fins de locação, este projeto complementa-se com o projeto de arquitetura e todos os cotas de afastamento deverão ser confirmadas no local. A cota 0,00m deste projeto corresponde a cota 0,00m do projeto de arquitetura.

C. MATERIAIS

01. CONCRETO

01.1. PROPRIEDADES EXIGIDAS DOS ELEMENTOS ESTRUTURAIS EM GERAL

PROPRIEDADE	VALOR
Classe de Agressividade Ambiental	CAA-III (FORTE)
Resistência Característica (Fck) Mínima	30 MPa
Módulo de Deformação Tangente Inicial Mínimo	30672 MPa
Consumo Mínimo de Cimento	350 Kg/m ³
Fator Água-Cimento Máximo	0,60

03. AÇO EM ARMADURA PASSIVA

03.1. Aço CA-50 / CA-60

04. FORMAS E ESCORAMENTOS

04.1. O projeto e dimensionamento das formas e Escoramentos não faz parte do escopo de nossos serviços.

D. EXECUÇÃO DA ESTRUTURA

A execução da estrutura é de responsabilidade da empresa construtora e deverá contar com a consultoria de um tecnólogo de materiais. O engenheiro responsável pela execução deverá obedecer as recomendações da NBR 14931 - Execução de estruturas de Concreto - Procedimento.

E. CARGAS ADOPTADAS PARA ESTE PROJETO

01. Forças devido ao vento: conforme NBR 6123;
 02. Cargas acidentais não particulares: conforme NBR 6120 e de acordo com o projeto arquitetônico aprovado em prefeitura.
 03. Peso próprio do concreto: 2500 kgf/m³
 04. Alvenarias (com revestimentos): 1300 kgf/m³
 - * Espessura de alvenaria acabada conforme projeto arquitetônico;
 05. Lojes (contrapiso + revestimento): 100 kgf/m²
- OBS: As cargas eventualmente informadas nas pranchas de formas prevalecem sobre as cargas aqui indicadas.

F. COBRIMENTOS

01. Lojes: 3,0 cm
02. Vigas: 3,0 cm
03. Pilares: 3,0 cm
04. Sapatas: 4,0 cm

OBS: Deverá haver controle rigoroso de qualidade e rigorosos limites de tolerância das medidas durante a execução.

Elemento	NIVEL 100		
	Formas (m ²)	Superfície (m ²)	Volume (m ³)
Lojes de vigotas	-	17,83	1.570,20
Vigas	332,23	70,43	27.030,1488
Pilares	89,85	-	4.510,146
Total	-	88,26	33.110,1654
Índices (por m ²)	-	-	0,360
Superfície total:	91,87 m ²		

LEGENDA PILARES

- PILAR QUE NASCE
- PILAR QUE CONTINUA
- PILAR QUE ENCERRA

SANTA LUZIA DO PARUA

00	12/04/2024	HIDRAELE	HIDRAELE	EMISSÃO INICIAL
REV	DATA	VER	APPR	DESCRIÇÃO DAS REVISÕES

HIDRAELE Projetos e Serviços LTDA.
 Engenharia Sanitária e Ambiental - Projetos e Serviços
 Rua das Avenidas nº 01 Renascença 01 - Cap: 65.077-620
 Home Page: www.hidraele.com.br - Email: hidraele@hidraele.com.br
 Fone / Fax: (98) 3235 5557 - 5552

CLIENTE: **PREFEITURA MUNICIPAL DE STA. LUZIA DO PARUA - MA**

EMPRESAMENTO: **REFORMA E AMPLIAÇÃO DA ESCOLA MUNICIPAL LAURA ESTRELA**

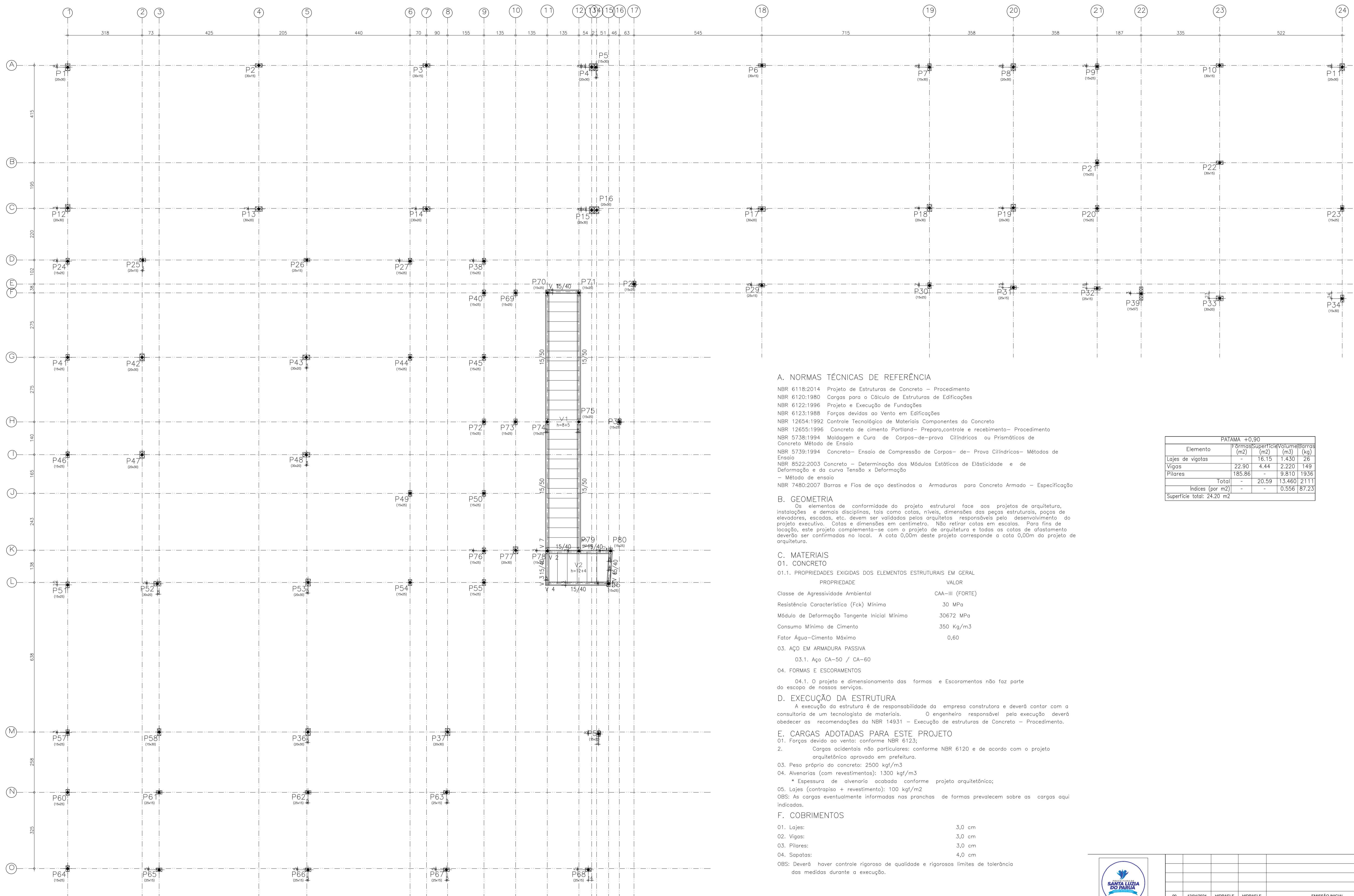
TÍTULO: **FORMAS DE NIVEL 100**

DES: -
 ESC: 1/75
 DATA: MAI/2024

PROJ: **ESTRUTURA DE CONCRETO ARMADO**
 RES: REC:

LOGRADOURO: **SEDE DO MUNICIPIO**

FOLHA Nº: **16/47**



A. NORMAS TÉCNICAS DE REFERÊNCIA

- NBR 6118:2014 Projeto de Estruturas de Concreto – Procedimento
- NBR 6120:1980 Cargas para o Cálculo de Estruturas de Edificações
- NBR 6122:1996 Projeto e Execução de Fundações
- NBR 6123:1988 Forças devidas ao Vento em Edificações
- NBR 12654:1992 Controle Tecnológico de Materiais Componentes do Concreto
- NBR 12655:1996 Concreto de cimento Portland – Preparo, controle e recebimento – Procedimento
- NBR 5738:1994 Moldeagem e Cura de Corpos-de-prova Cilíndricos ou Prismáticos de Concreto Método de Ensaio
- NBR 5739:1994 Concreto – Ensaio de Compressão de Corpos – de – Prova Cilíndricos – Métodos de Ensaio
- NBR 8522:2003 Concreto – Determinação dos Módulos Elásticos de Elasticidade e de Deformação e da curva Tensão x Deformação
- Método de ensaio
- NBR 7480:2007 Barras e Fios de aço destinados a Armaduras para Concreto Armado – Especificação

PATAMA +0,90				
Elemento	Formas (m ²)	Superfície (m ²)	Volume (m ³)	Barras (kg)
Lajes de vigotas	-	16,15	1,430	26
Vigas	22,90	4,44	2,220	149
Pilares	185,86	-	9,810	1936
Total	-	20,59	13,460	2111
Índices (por m ²)	-	-	0,556	87,23
Superfície total:	24,20 m ²			

B. GEOMETRIA

Os elementos de conformidade do projeto estrutural face aos projetos de arquitetura, instalações e demais disciplinas, tais como cotas, níveis, dimensões das peças estruturais, poços de elevadores, escadas, etc. devem ser validados pelos arquitetos responsáveis pelo desenvolvimento do projeto executivo. Cotas e dimensões em centímetros. Não retirar cotas em escadas. Para fins de locação, este projeto complementa-se com o projeto de arquitetura e todas as cotas de afastamento deverão ser confirmadas no local. A cota 0,00m deste projeto corresponde a cota 0,00m do projeto de arquitetura.

C. MATERIAIS

01. CONCRETO

01.1. PROPRIEDADES EXIGIDAS DOS ELEMENTOS ESTRUTURAIS EM GERAL

PROPRIEDADE	VALOR
Classe de Agressividade Ambiental	CAA-III (FORTE)
Resistência Característica (Fck) Mínima	30 MPa
Módulo de Deformação Tangente Inicial Mínimo	30672 MPa
Consumo Mínimo de Cimento	350 Kg/m ³
Fator Água-Cimento Máximo	0,60

03. AÇO EM ARMADURA PASSIVA

03.1. Aço CA-50 / CA-60

04. FORMAS E ESCORAMENTOS

04.1. O projeto e dimensionamento das formas e Escoramentos não faz parte do escopo de nossos serviços.

D. EXECUÇÃO DA ESTRUTURA

A execução da estrutura é de responsabilidade da empresa construtora e deverá contar com a consultoria de um tecnólogo de materiais. O engenheiro responsável pela execução deverá obedecer as recomendações da NBR 14931 – Execução de estruturas de Concreto – Procedimento.

E. CARGAS ADOTADAS PARA ESTE PROJETO

- Forças devido ao vento: conforme NBR 6123;
 - Cargas acidentais não particulares: conforme NBR 6120 e de acordo com o projeto arquitetônico aprovado em prefeitura.
 - Peso próprio do concreto: 2500 kgf/m³
 - Alvenarias (com revestimentos): 1300 kgf/m³
* Espessura de alvenaria acabada conforme projeto arquitetônico;
 - Lajes (contrapiso + revestimento): 100 kgf/m²
- OBS: As cargas eventualmente informadas nos pranchos de formas prevalecem sobre as cargas aqui indicadas.

F. COBRIMENTOS

- Lajes: 3,0 cm
- Vigas: 3,0 cm
- Pilares: 3,0 cm
- Sapatas: 4,0 cm

OBS: Deverá haver controle rigoroso de qualidade e rigorosos limites de tolerância das medidas durante a execução.

LEGENDA PILARES

- PILAR QUE NASCE
- PILAR QUE CONTINUA
- PILAR QUE ENCERRA

SANTA LUZIA DO PARUA

EMISSÃO INICIAL

REV	DATA	VER	APPR	DESCRIÇÃO DAS REVISÕES
00	12/04/2024	HIDRAELE	HIDRAELE	

HIDRAELE Projetos e Serviços LTDA.
Engenharia Sanitária e Ambiental - Projetos e Serviços
Rua das Avenidas nº 01 Renascença 01 - Cap: 65.077-620
Home Page: www.hidraele.com.br - Email: hidraele@hidraele.com.br
Fone / Fax: (98) 3235 5557 - 5552

DES: -
ESC: 1/75
DATA: MAI/2024

PROJ: ESTRUTURA DE CONCRETO ARMADO
RES: REC:

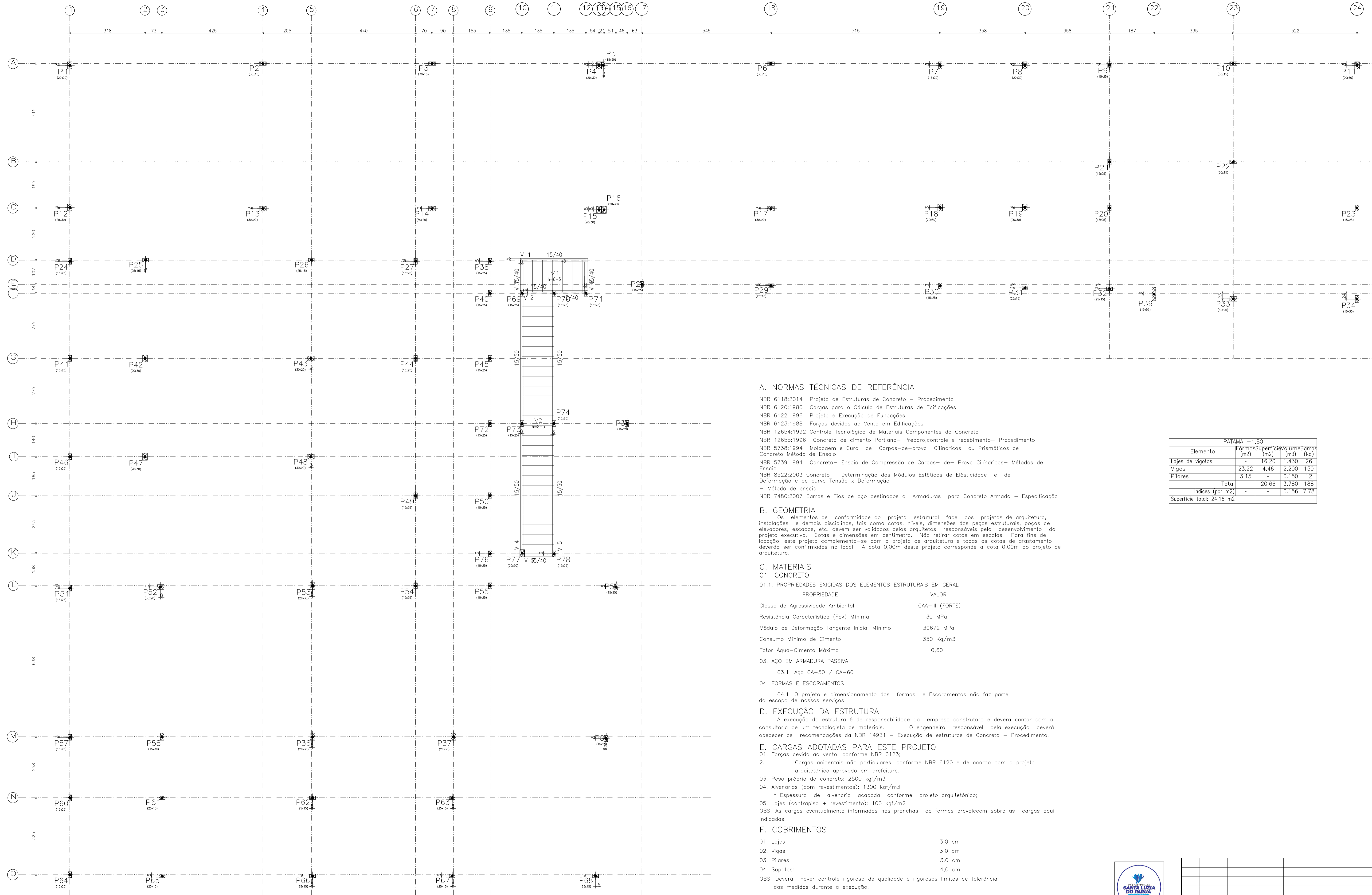
CLIENTE: **PREFEITURA MUNICIPAL DE STA. LUZIA DO PARUA - MA**

EMPRESAMENTO: **REFORMA E AMPLIAÇÃO DA ESCOLA MUNICIPAL LAURA ESTRELA**

TÍTULO: **FORMAS DE NÍVEL + 0,90**

LOGRADOURO: SEDE DO MUNICÍPIO

FOLHA Nº: **17/47**



A. NORMAS TÉCNICAS DE REFERÊNCIA

- NBR 6118:2014 Projeto de Estruturas de Concreto - Procedimento
- NBR 6120:1980 Cargas para o Cálculo de Estruturas de Edificações
- NBR 6122:1996 Projeto e Execução de Fundações
- NBR 6123:1988 Forças devidas ao Vento em Edificações
- NBR 12654:1992 Controle Tecnológico de Materiais Componentes do Concreto
- NBR 12655:1996 Concreto de cimento Portland- Preparo, controle e recebimento- Procedimento
- NBR 5738:1994 Moldagem e Cura de Corpos-de-prova Cilíndricos ou Prismáticos de Concreto Método de Ensaio
- NBR 5739:1994 Concreto- Ensaio de Compressão de Corpos- de- Prova Cilíndricos- Métodos de Ensaio
- NBR 8522:2003 Concreto - Determinação dos Módulos Elásticos de Elasticidade e de Deformação e da curva Tensão x Deformação
- Método de ensaio
- NBR 7480:2007 Barras e Fios de aço destinados a Armaduras para Concreto Armado - Especificação

PATAMA +1,80				
Elemento	Formas (m ²)	Superfície (m ²)	Voluma (m ³)	Barras (kg)
Lajes de vigotas	-	16,20	1,430	26
Vigas	23,22	4,46	2,200	150
Pilares	3,15	-	0,150	12
Total	-	20,66	3,780	188
Índices (por m ²)	-	-	0,156	7,78
Superfície total: 24,16 m ²				

B. GEOMETRIA

Os elementos de conformidade do projeto estrutural face aos projetos de arquitetura, instalações e demais disciplinas, tais como cotas, níveis, dimensões das peças estruturais, poços de elevadores, escadas, etc. devem ser validados pelos arquitetos responsáveis pelo desenvolvimento do projeto executivo. Cotas e dimensões em centímetro. Não retirar cotas em escalas. Para fins de locação, este projeto complementa-se com o projeto de arquitetura e todas as cotas de afastamento deverão ser confirmadas no local. A cota 0,00m deste projeto corresponde a cota 0,00m do projeto de arquitetura.

C. MATERIAIS

01. CONCRETO

01.1. PROPRIEDADES EXIGIDAS DOS ELEMENTOS ESTRUTURAIS EM GERAL

PROPRIEDADE	VALOR
Classe de Agressividade Ambiental	CAA-III (FORTE)
Resistência Característica (Fck) Mínima	30 MPa
Módulo de Deformação Tangente Inicial Mínimo	30672 MPa
Consumo Mínimo de Cimento	350 Kg/m ³
Fator Água-Cimento Máximo	0,60

03. AÇO EM ARMADURA PASSIVA

03.1. Aço CA-50 / CA-60

04. FORMAS E ESCORAMENTOS

04.1. O projeto e dimensionamento das formas e Escoramentos não faz parte do escopo de nossos serviços.

D. EXECUÇÃO DA ESTRUTURA

A execução da estrutura é de responsabilidade da empresa construtora e deverá contar com a consultoria de um tecnólogo de materiais. O engenheiro responsável pela execução deverá obedecer as recomendações da NBR 14931 - Execução de estruturas de Concreto - Procedimento.

E. CARGAS ADOPTADAS PARA ESTE PROJETO

01. Forças devido ao vento: conforme NBR 6123;
 02. Cargas acidentais não particulares: conforme NBR 6120 e de acordo com o projeto arquitetônico aprovado em prefeitura.
 03. Peso próprio do concreto: 2500 kgf/m³
 04. Alvenarias (com revestimentos): 1300 kgf/m³
* Espessura de alvenaria acabada conforme projeto arquitetônico;
 05. Lajes (contrapiso + revestimento): 100 kgf/m²
- OBS: As cargas eventualmente informadas nas pranchas de formas prevalecem sobre as cargas aqui indicados.

F. COBRIMENTOS

01. Lajes: 3,0 cm
02. Vigas: 3,0 cm
03. Pilares: 3,0 cm
04. Sapatas: 4,0 cm

OBS: Deverá haver controle rigoroso de qualidade e rigorosos limites de tolerância das medidas durante o execução.

LEGENDA PILARES

- PILAR QUE NASCE
- PILAR QUE CONTINUA
- PILAR QUE ENCERRA

SANTA LUZIA DO PARUA

REV	DATA	VER	APPR	EMISSÃO INICIAL	DESCRIÇÃO DAS REVISÕES
00	12/04/2024	HIDRAELE	HIDRAELE		

HIDRAELE Projetos e Serviços LTDA.
Engenharia Sanitária e Ambiental - Projetos e Serviços
Rua das Avenidas nº 01 Renascença 01 - Cep: 65.077-620
Home Page: www.hidraele.com.br - Email: hidraele@hidraele.com.br
Fone / Fax: (98) 3235 5557 - 5552

DES: -
ESC: 1/75
DATA: MAI/2024

PROJ: ESTRUTURA DE CONCRETO ARMADO
RES: REC:

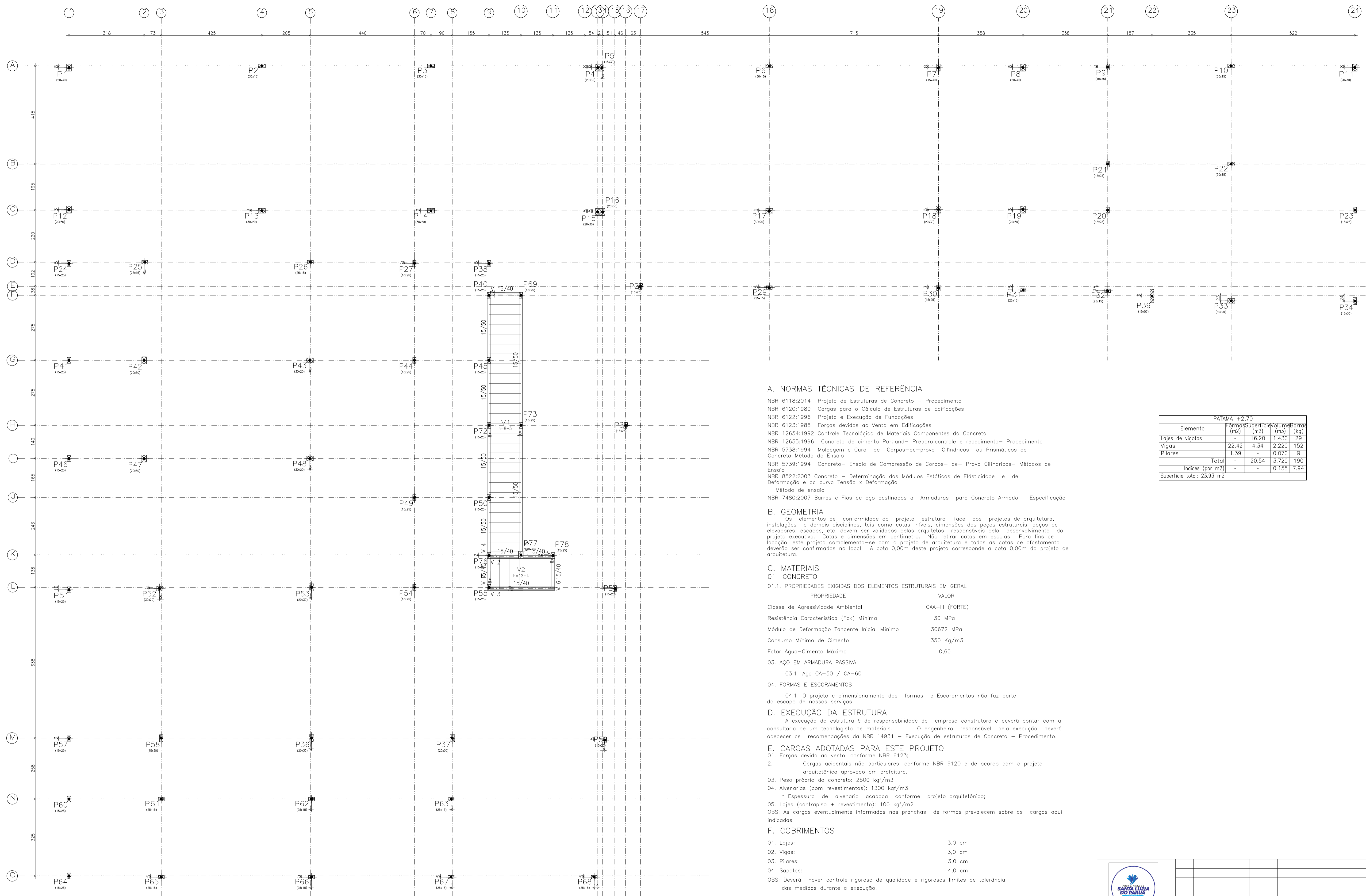
CLIENTE: **PREFEITURA MUNICIPAL DE STA. LUZIA DO PARUA - MA**

EMPRESAMENTO: **REFORMA E AMPLIAÇÃO DA ESCOLA MUNICIPAL LAURA ESTRELA**

TÍTULO: **FORMAS DE NÍVEL + 1,80**

LOGRADOR: SEDE DO MUNICÍPIO

FOLHA Nº: **18/47**



A. NORMAS TÉCNICAS DE REFERÊNCIA

- NBR 6118:2014 Projeto de Estruturas de Concreto – Procedimento
- NBR 6120:1980 Cargas para o Cálculo de Estruturas de Edificações
- NBR 6122:1996 Projeto e Execução de Fundações
- NBR 6123:1988 Forças devidas ao Vento em Edificações
- NBR 12654:1992 Controle Tecnológico de Materiais Componentes do Concreto
- NBR 12655:1996 Concreto de cimento Portland – Preparo, controle e recebimento – Procedimento
- NBR 5738:1994 Moldagem e Cura de Corpos-de-prova Cilíndricos ou Prismáticos de Concreto Método de Ensaio
- NBR 5739:1994 Concreto – Ensaio de Compressão de Corpos-de-prova Cilíndricos – Métodos de Ensaio
- NBR 8522:2003 Concreto – Determinação dos Módulos Elásticos de Elasticidade e de Deformação e da curva Tensão x Deformação – Método de ensaio
- NBR 7480:2007 Barras e Fios de aço destinados a Armaduras para Concreto Armado – Especificação

PATAMA +2,70				
Elemento	Formas (m ²)	Superfície (m ²)	Volumen (m ³)	Barras (kg)
Lajes de vigotas	-	16,20	1,430	29
Vigas	22,42	4,34	2,220	152
Pilares	1,39	-	0,070	9
Total	-	20,54	3,720	190
Índices (por m ²)	-	-	0,155	7,94
Superfície total:	23,93 m ²			

B. GEOMETRIA

Os elementos de conformidade do projeto estrutural face aos projetos de arquitetura, instalações e demais disciplinas, tais como cotas, níveis, dimensões das peças estruturais, poços de elevadores, escadas, etc. devem ser validados pelos arquitetos responsáveis pelo desenvolvimento do projeto executivo. Cotas e dimensões em centímetro. Não retirar cotas em escalas. Para fins de locação, este projeto complementa-se com o projeto de arquitetura e todas as cotas de afastamento deverão ser confirmadas no local. A cota 0,00m deste projeto corresponde a cota 0,00m do projeto de arquitetura.

C. MATERIAIS

01. CONCRETO

PROPRIEDADE	VALOR
Classe de Agressividade Ambiental	CAA-III (FORTE)
Resistência Característica (Fck) Mínima	30 MPa
Módulo de Deformação Tangente Inicial Mínimo	30672 MPa
Consumo Mínimo de Cimento	350 Kg/m ³
Fator Água-Cimento Máximo	0,60

03. AÇO EM ARMADURA PASSIVA

03.1. Aço CA-50 / CA-60

04. FORMAS E ESCORAMENTOS

04.1. O projeto e dimensionamento das formas e Escoramentos não faz parte do escopo de nossos serviços.

D. EXECUÇÃO DA ESTRUTURA

A execução da estrutura é de responsabilidade da empresa construtora e deverá contar com a consultoria de um tecnólogo de materiais. O engenheiro responsável pela execução deverá obedecer as recomendações da NBR 14931 – Execução de estruturas de Concreto – Procedimento.

E. CARGAS ADOPTADAS PARA ESTE PROJETO

- 01. Forças devido ao vento: conforme NBR 6123;
- 02. Cargas acidentais não particulares: conforme NBR 6120 e de acordo com o projeto arquitetônico aprovado em prefeitura.
- 03. Peso próprio do concreto: 2500 kgf/m³
- 04. Alvenarias (com revestimentos): 1300 kgf/m³
* Espessura de alvenaria acabada conforme projeto arquitetônico;
- 05. Lajes (contrapiso + revestimento): 100 kgf/m²

F. COBRIMENTOS

- 01. Lajes: 3,0 cm
- 02. Vigas: 3,0 cm
- 03. Pilares: 3,0 cm
- 04. Sapatas: 4,0 cm

OBS: Deverá haver controle rigoroso de qualidade e rigorosos limites de tolerância das medidas durante a execução.

LEGENDA PILARES

- PILAR QUE NASCE
- PILAR QUE CONTINUA
- PILAR QUE ENCERRA

SANTA LUZIA DO PARUA

EMISSÃO INICIAL

00	12/04/2024	HIDRAELE	HIDRAELE
REV	DATA	VER	APPR

DESCRIÇÃO DAS REVISÕES

HIDRAELE Projetos e Serviços LTDA.
Engenharia Sanitária e Ambiental - Projetos e Serviços
Rua das Avenidas nº 01 Renascença 01 - Cep: 65.077-620
Home Page: www.hidraele.com.br - Email: hidraele@hidraele.com.br
Fone / Fax: (98) 3235 5557 - 5552

DES: -
ESC: 1/75
DATA: MAI/2024

PROJ: **ESTRUTURA DE CONCRETO ARMADO**
RES: REC:

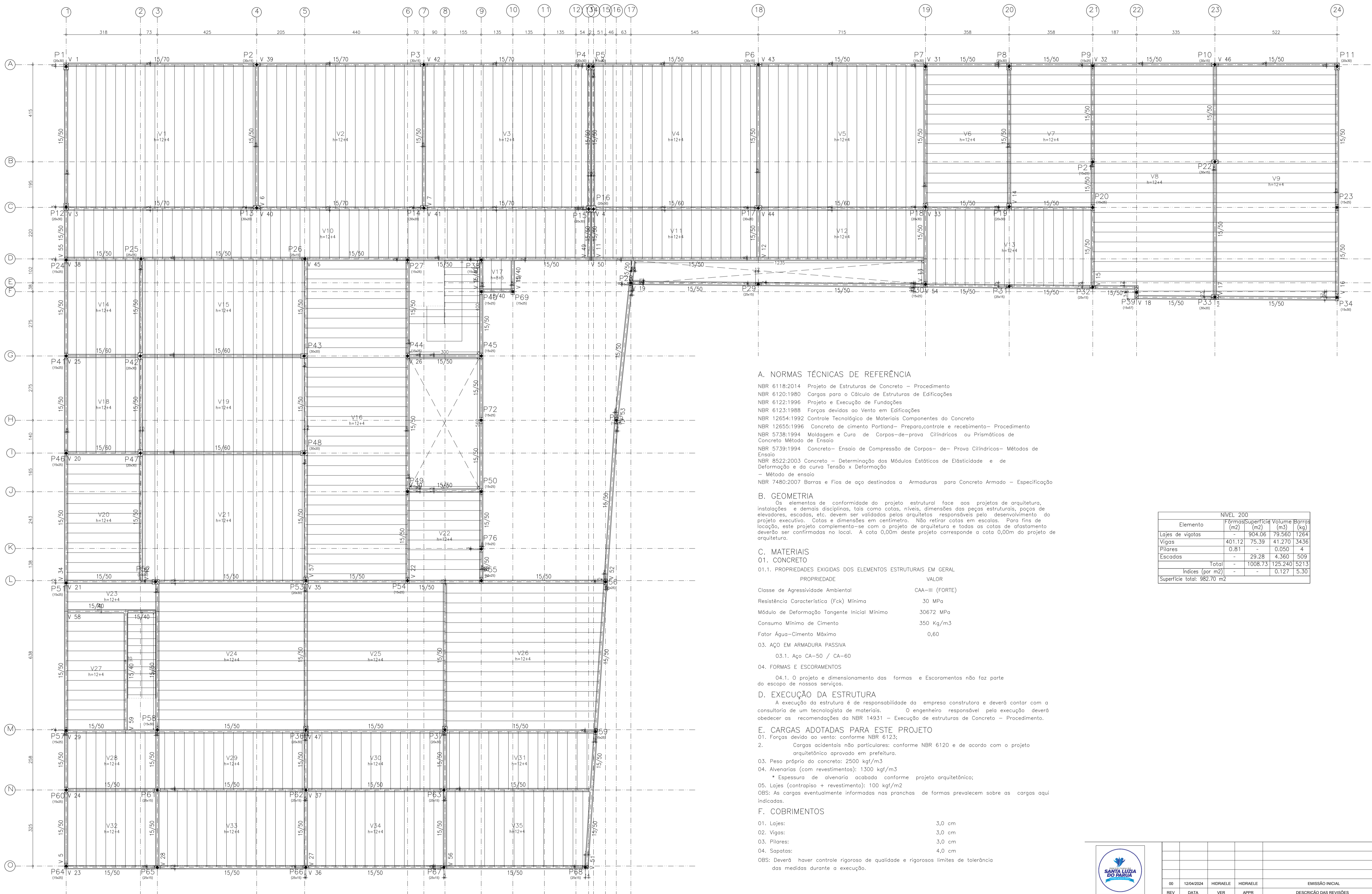
CLIENTE: **PREFEITURA MUNICIPAL DE STA. LUZIA DO PARUA - MA**

EMPRESAMENTO: **REFORMA E AMPLIAÇÃO DA ESCOLA MUNICIPAL LAURA ESTRELA**

TÍTULO: **FORMAS DE NÍVEL + 2,70**

LOGRADOURO: **SEDE DO MUNICÍPIO**

FOLHA Nº: **19/47**



A. NORMAS TÉCNICAS DE REFERÊNCIA

- NBR 6118:2014 Projeto de Estruturas de Concreto – Procedimento
- NBR 6120:1980 Cargas para o Cálculo de Estruturas de Edificações
- NBR 6122:1996 Projeto e Execução de Fundações
- NBR 6123:1988 Forças devidas ao Vento em Edificações
- NBR 12654:1992 Controle Tecnológico de Materiais Componentes do Concreto
- NBR 12655:1996 Concreto de cimento Portland– Preparo, controle e recebimento– Procedimento
- NBR 5738:1994 Moldagem e Cura de Corpos-de-prova Cilíndricos ou Prismáticos de Concreto Método de Ensaio
- NBR 5739:1994 Concreto– Ensaio de Compressão de Corpos-de- prova Cilíndricos– Métodos de Ensaio
- NBR 8522:2003 Concreto – Determinação das Módulos Elásticos de Elasticidade e de Deformação e da curva Tensão x Deformação – Método de ensaio
- NBR 7480:2007 Barras e Fios de aço destinados a Armaduras para Concreto Armado – Especificação

B. GEOMETRIA

Os elementos de conformidade do projeto estrutural face aos projetos de arquitetura, instalações e demais disciplinas, tais como cotas, níveis, dimensões das peças estruturais, poços de elevadores, escadas, etc. devem ser validados pelos arquitetos responsáveis pelo desenvolvimento do projeto executivo. Cotas e dimensões em centímetro. Não retirar cotas em escalas. Para fins de locação, este projeto complementa-se com o projeto de arquitetura e todas as cotas de atafamento deverão ser confirmadas no local. A cota 0,00m deste projeto corresponde a cota 0,00m do projeto de arquitetura.

C. MATERIAIS

01. CONCRETO

PROPRIEDADE	VALOR
Classe de Agressividade Ambiental	CAA-III (FORTE)
Resistência Característica (Fck) Mínima	30 MPa
Módulo de Deformação Tangente Inicial Mínimo	30672 MPa
Consumo Mínimo de Cimento	350 Kg/m ³
Fator Água-Cimento Máximo	0,60

03. AÇO EM ARMADURA PASSIVA

03.1. Aço CA-50 / CA-60

04. FORMAS E ESCORAMENTOS

04.1. O projeto e dimensionamento das formas e Escoramentos não faz parte do escopo de nossos serviços.

D. EXECUÇÃO DA ESTRUTURA

A execução da estrutura é de responsabilidade da empresa construtora e deverá contar com a consultoria de um tecnólogo de materiais. O engenheiro responsável pela execução deverá obedecer as recomendações da NBR 14931 – Execução de estruturas de Concreto – Procedimento.

E. CARGAS ADOTADAS PARA ESTE PROJETO

- 01. Forças devido ao vento: conforme NBR 6123;
- 02. Cargas acidentais não particulares: conforme NBR 6120 e de acordo com o projeto arquitetônico aprovado em prefeitura.
- 03. Peso próprio do concreto: 2500 kgf/m³
- 04. Alvenarias (com revestimentos): 1300 kgf/m³
* Espessura de alvenaria acabada conforme projeto arquitetônico;
- 05. Lajes (contrapiso + revestimento): 100 kgf/m²

OBS: As cargas eventualmente informados nas pranchas de formas prevalecem sobre as cargas aqui indicadas.

F. COBRIMENTOS

- 01. Lajes: 3,0 cm
- 02. Vigas: 3,0 cm
- 03. Pilares: 3,0 cm
- 04. Sapatas: 4,0 cm

OBS: Deverá haver controle rigoroso de qualidade e rigorosos limites de tolerância das medidas durante a execução.

Elemento	NÍVEL 200		
	Formas (m ²)	Superfície (m ²)	Volume Barras (m ³)
Lajes de vigas	-	904,06	79,560
Vigas	401,12	75,39	41,270
Pilares	0,81	-	0,050
Escadas	-	29,28	4,360
Total	-	1008,73	125,240
Índices (por m ²)	-	-	0,127
Superfície total:	982,70 m ²		

LEGENDA PILARES

- PILAR QUE NASCE
- PILAR QUE CONTINUA
- PILAR QUE ENCERRA

SANTA LUZIA DO PARUA

EMISSÃO INICIAL

00	12/04/2024	HIDRAELE	HIDRAELE	
REV	DATA	VER	APPR	DESCRIÇÃO DAS REVISÕES

HIDRAELE Projetos e Serviços LTDA.
 Engenharia Sanitária e Ambiental - Projetos e Serviços
 Rua das Avenidas nº 01 Renascença 01 - Cep: 65.077-620
 Home Page: www.hidraele.com.br - Email: hidraele@hidraele.com.br
 Fone / Fax: (98) 3235 5557 - 5552

DES: -
 RES: 1/75
 DATA: MAI/2024

CLIENTE: **PREFEITURA MUNICIPAL DE STA. LUZIA DO PARUA - MA**

EMPRESAMENTO: **REFORMA E AMPLIAÇÃO DA ESCOLA MUNICIPAL LAURA ESTRELA**

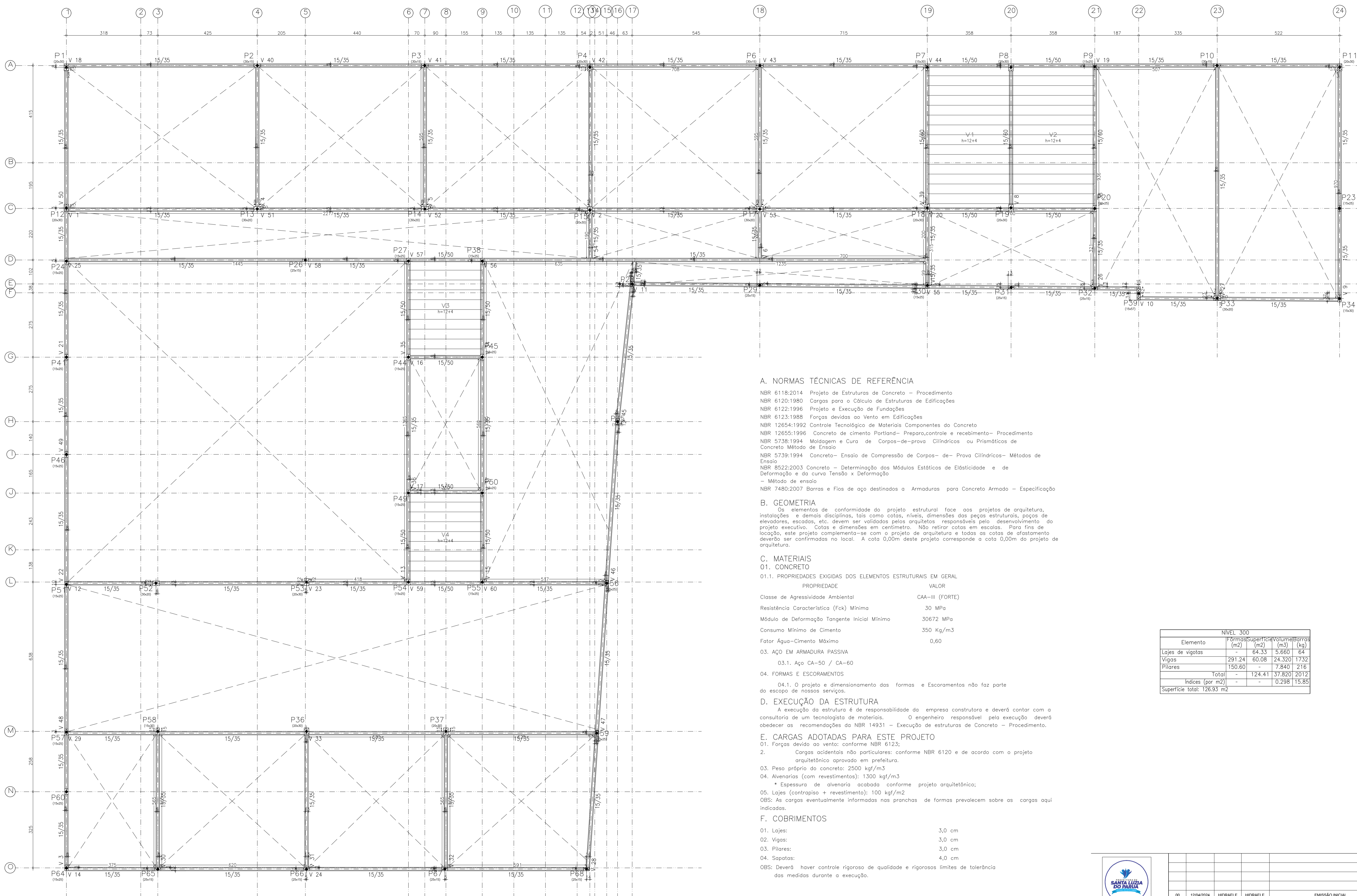
TÍTULO: **FORMAS DE NÍVEL 200**

PROJ.: **ESTRUTURA DE CONCRETO ARMADO**

RES. REC:

LOGRADOURO: **SEDE DO MUNICÍPIO**

FOLHA Nº: **20/47**



A. NORMAS TÉCNICAS DE REFERÊNCIA

- NBR 6118:2014 Projeto de Estruturas de Concreto – Procedimento
- NBR 6120:1980 Cargas para o Cálculo de Estruturas de Edificações
- NBR 6122:1996 Projeto e Execução de Fundações
- NBR 6123:1988 Forças devidas ao Vento em Edificações
- NBR 12654:1992 Controle Tecnológico de Materiais Componentes do Concreto
- NBR 12655:1996 Concreto de cimento Portland – Preparo, controle e recebimento – Procedimento
- NBR 5738:1994 Moldagem e Cura de Corpos-de-prova Cilíndricos ou Prismáticos de Concreto Método de Ensaio
- NBR 5739:1994 Concreto – Ensaio de Compressão de Corpos-de-prova Cilíndricos – Métodos de Ensaio
- NBR 8522:2003 Concreto – Determinação dos Módulos Elásticos de Elasticidade e de Deformação e da curva Tensão x Deformação – Método de ensaio
- NBR 7480:2007 Barras e Fios de aço destinados a Armaduras para Concreto Armado – Especificação

B. GEOMETRIA

Os elementos de conformidade do projeto estrutural face aos projetos de arquitetura, instalações e demais disciplinas, tais como cotas, níveis, dimensões das peças estruturais, poços de elevadores, escadas, etc. devem ser validados pelos arquitetos responsáveis pelo desenvolvimento do projeto executivo. Cotas e dimensões em centímetro. Não retirar cotas em escalas. Para fins de locação, este projeto complementa-se com o projeto de arquitetura e todas as cotas de afastamento deverão ser confirmadas no local. A cota 0,00m deste projeto corresponde a cota 0,00m do projeto de arquitetura.

C. MATERIAIS

01. CONCRETO

01.1. PROPRIEDADES EXIGIDAS DOS ELEMENTOS ESTRUTURAIS EM GERAL

PROPRIEDADE	VALOR
Classe de Agressividade Ambiental	CAA-III (FORTE)
Resistência Característica (Fck) Mínima	30 MPa
Módulo de Deformação Tangente Inicial Mínimo	30672 MPa
Consumo Mínimo de Cimento	350 Kg/m ³
Fator Água-Cimento Máximo	0,60

03. AÇO EM ARMADURA PASSIVA

03.1. Aço CA-50 / CA-60

04. FORMAS E ESCORAMENTOS

04.1. O projeto e dimensionamento das formas e Escoramentos não faz parte do escopo de nossos serviços.

D. EXECUÇÃO DA ESTRUTURA

A execução da estrutura é de responsabilidade da empresa construtora e deverá contar com a consultoria de um tecnólogo de materiais. O engenheiro responsável pela execução deverá obedecer as recomendações da NBR 14931 – Execução de estruturas de Concreto – Procedimento.

E. CARGAS ADOTADAS PARA ESTE PROJETO

01. Forças devido ao vento, conforme NBR 6123;
02. Cargas acidentais não particulares, conforme NBR 6120 e de acordo com o projeto arquitetônico aprovado em prefeitura.
03. Peso próprio do concreto: 2500 kgf/m³
04. Alvenarias (com revestimentos): 1300 kgf/m³
 * Espessura de alvenaria acabada conforme projeto arquitetônico;
05. Lajes (contrapiso + revestimento): 100 kgf/m²

F. COBRIMENTOS

01. Lajes: 3,0 cm
02. Vigas: 3,0 cm
03. Pilares: 3,0 cm
04. Sapatas: 4,0 cm

OBS: Deverá haver controle rigoroso de qualidade e rigorosos limites de tolerância das medidas durante a execução.

Elemento	NÍVEL 300		
	Formas (m ²)	Superfície (m ²)	Volume (m ³)
Lajes de vigotas	-	64,33	5,660
Vigas	291,24	60,08	24,320
Pilares	150,60	-	7,840
Total	-	124,41	37,820
Índices (por m ²)	-	-	0,298
Superfície total:	126,93 m ²		

LEGENDA PILARES

- PILAR QUE NASCE
- PILAR QUE CONTINUA
- PILAR QUE ENCERRA

SANTA LUZIA DO PARUA

EMISSÃO INICIAL

00 12/04/2024 HIDRAELE HIDRAELE

HIDRAELE Projetos e Serviços LTDA.
 Engenharia Sanitária e Ambiental - Projetos e Serviços
 Rua das Avenidas nº 01 Renascença 01 - Cep: 65.077-620
 Home Page: www.hidraele.com.br - Email: hidraele@hidraele.com.br
 Fone / Fax: (98) 3235 5557 - 5552

DES: -
 RES: 1/75
 DATA: MAI/2024

PROJ: **ESTRUTURA DE CONCRETO ARMADO**
 RES: REC:

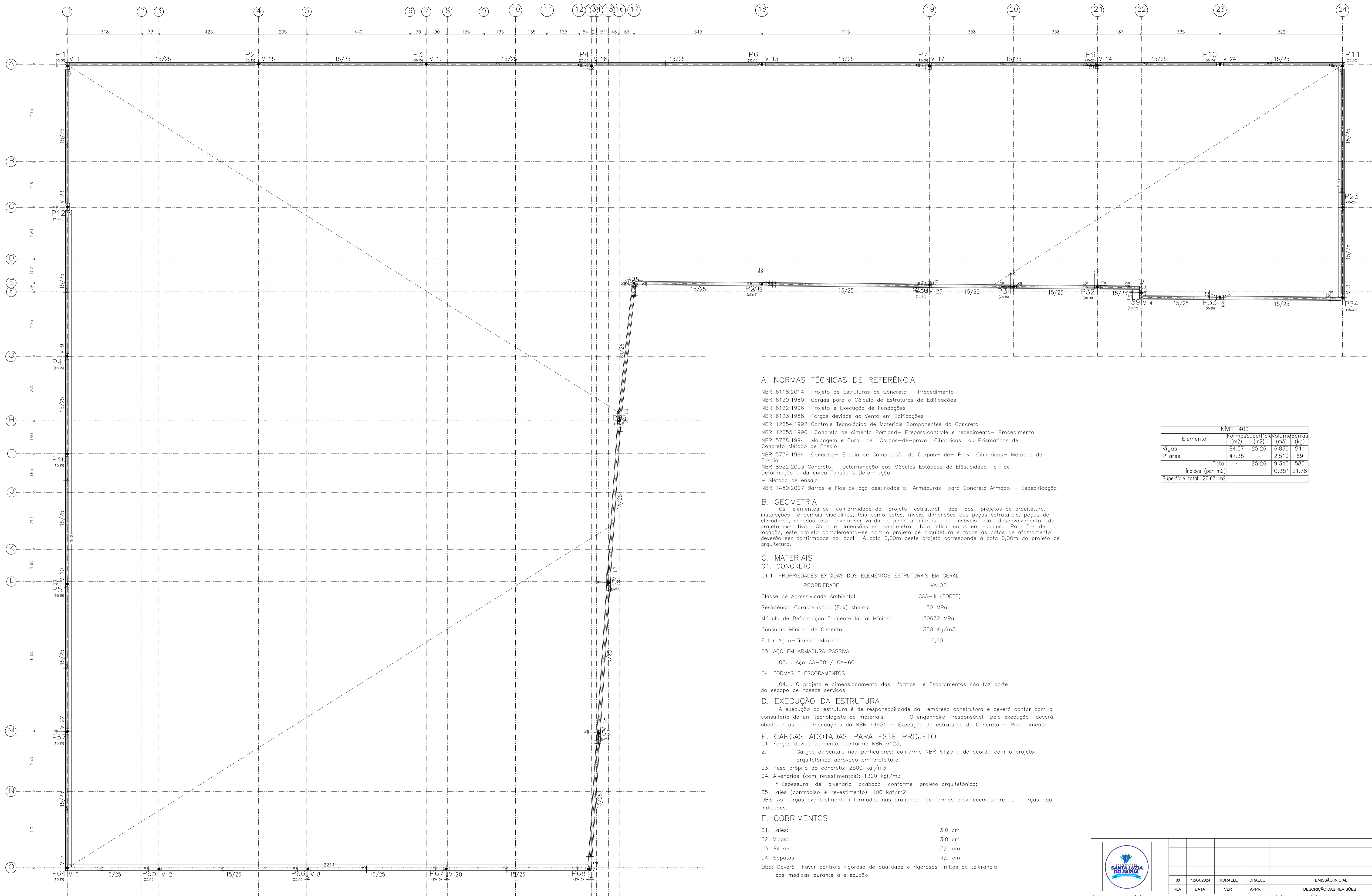
CLIENTE: **PREFEITURA MUNICIPAL DE STA. LUZIA DO PARUA - MA**

EMPRESAMENTO: **REFORMA E AMPLIAÇÃO DA ESCOLA MUNICIPAL LAURA ESTRELA**

TÍTULO: **FORMAS DE NÍVEL 300**

LOGRADOURO: **SEDE DO MUNICÍPIO**

FOLHA Nº: **21/47**



A. NORMAS TÉCNICAS DE REFERÊNCIA

- NBR 6118:2014 Projeto de Estruturas de Concreto – Procedimento
- NBR 6120:1980 Cargas para o Cálculo de Estruturas de Edificações
- NBR 6122:1996 Projeto e Execução de Fundações
- NBR 6123:1988 Forças devidas ao Vento em Edificações
- NBR 12654:1992 Controle Tecnológico de Materiais Componentes do Concreto
- NBR 12655:1996 Concreto de cimento Portland – Preparo, controle e recebimento – Procedimento
- NBR 5738:1994 Moldagem e Cura de Corpos-de-prova Cilíndricos ou Prismáticos de Concreto Método de Ensaio
- NBR 5739:1994 Concreto – Ensaio de Compressão de Corpos-de-prova Cilíndricos – Métodos de Ensaio
- NBR 8522:2003 Concreto – Determinação dos Módulos Elásticos de Elasticidade e de Deformação e da curva Tensão x Deformação – Método de ensaio
- NBR 7480:2007 Barras e Fios de aço destinados a Armaduras para Concreto Armado – Especificação

Elemento	NÍVEL 400			
	Formas (m ²)	Superfície (m ²)	Volumen (m ³)	Barras (kg)
Vigas	84,57	25,26	6,830	511
Pilares	47,35	-	2,510	69
Total	-	25,26	9,340	580
Índices (por m ²)	-	-	0,351	21,78
Superfície total: 26,63 m²				

B. GEOMETRIA

Os elementos de conformidade do projeto estrutural face aos projetos de arquitetura, instalações e demais disciplinas, tais como cotas, níveis, dimensões das peças estruturais, poços de elevadores, escadas, etc, devem ser validados pelos arquitetos responsáveis pelo desenvolvimento do projeto executivo. Cotas e dimensões em centímetro. Não retirar cotas em escalas. Para fins de locação, este projeto complementa-se com o projeto de arquitetura e todas as cotas de afastamento deverão ser confirmadas no local. A cota 0,00m deste projeto corresponde a cota 0,00m do projeto de arquitetura.

C. MATERIAIS

01. CONCRETO

01.1. PROPRIEDADES EXIGIDAS DOS ELEMENTOS ESTRUTURAIS EM GERAL

PROPRIEDADE	VALOR
Classe de Agressividade Ambiental	CAA-III (FORTE)
Resistência Característica (Fck) Mínima	30 MPa
Módulo de Deformação Tangente Inicial Mínimo	30672 MPa
Consumo Mínimo de Cimento	350 Kg/m ³
Fator Água-Cimento Máximo	0,60

03. AÇO EM ARMADURA PASSIVA

03.1. Aço CA-50 / CA-60

04. FORMAS E ESCORAMENTOS

04.1. O projeto e dimensionamento das formas e Escoramentos não faz parte do escopo de nossos serviços.

D. EXECUÇÃO DA ESTRUTURA

A execução da estrutura é de responsabilidade da empresa construtora e deverá contar com o consultório de um tecnólogo de materiais. O engenheiro responsável pela execução deverá obedecer as recomendações da NBR 14931 – Execução de estruturas de Concreto – Procedimento.

E. CARGAS ADOTADAS PARA ESTE PROJETO

01. Forças de vento: conforme NBR 6123;
02. Cargas acidentais não particulares: conforme NBR 6120 e de acordo com o projeto arquitetônico aprovado em prefeitura.
03. Peso próprio do concreto: 2500 kgf/m³
04. Alvenarias (com revestimentos): 1300 kgf/m³
* Espessura de alvenaria acabada conforme projeto arquitetônico;
05. Lajes (contrapiso + revestimento): 100 kgf/m²

F. COBRIMENTOS

- 01. Lajes: 3,0 cm
- 02. Vigas: 3,0 cm
- 03. Pilares: 3,0 cm
- 04. Sapatos: 4,0 cm

OBS: Deverá haver controle rigoroso de qualidade e rigorosos limites de tolerância das medidas durante a execução.

LEGENDA PILARES

- PILAR QUE NASCE
- PILAR QUE CONTINUA
- PILAR QUE ENCERRA

SANTA LUZIA DO PARUA

00 12/04/2024

REV DATA VER APPR

EMISSÃO INICIAL

DESCRIÇÃO DAS REVISÕES

HIDRAELE Projetos e Serviços LTDA.
Engenharia Sanitária e Ambiental - Projetos e Serviços
Rua das Avenidas nº 01 Renascença 01 - Cap: 65.077-620
Home Page: www.hidraele.com.br - Email: hidraele@hidraele.com.br
Fone / Fax: (98) 3235 5557 - 5552

DES: -

PROJ: **ESTRUTURA DE CONCRETO ARMADO**

ESC: 1/75

DATA: MAI/2024

RESA. TEC:

CLIENTE: **PREFEITURA MUNICIPAL DE STA. LUZIA DO PARUA - MA**

EMPRESAMENTO: **REFORMA E AMPLIAÇÃO DA ESCOLA MUNICIPAL LAURA ESTRELA**

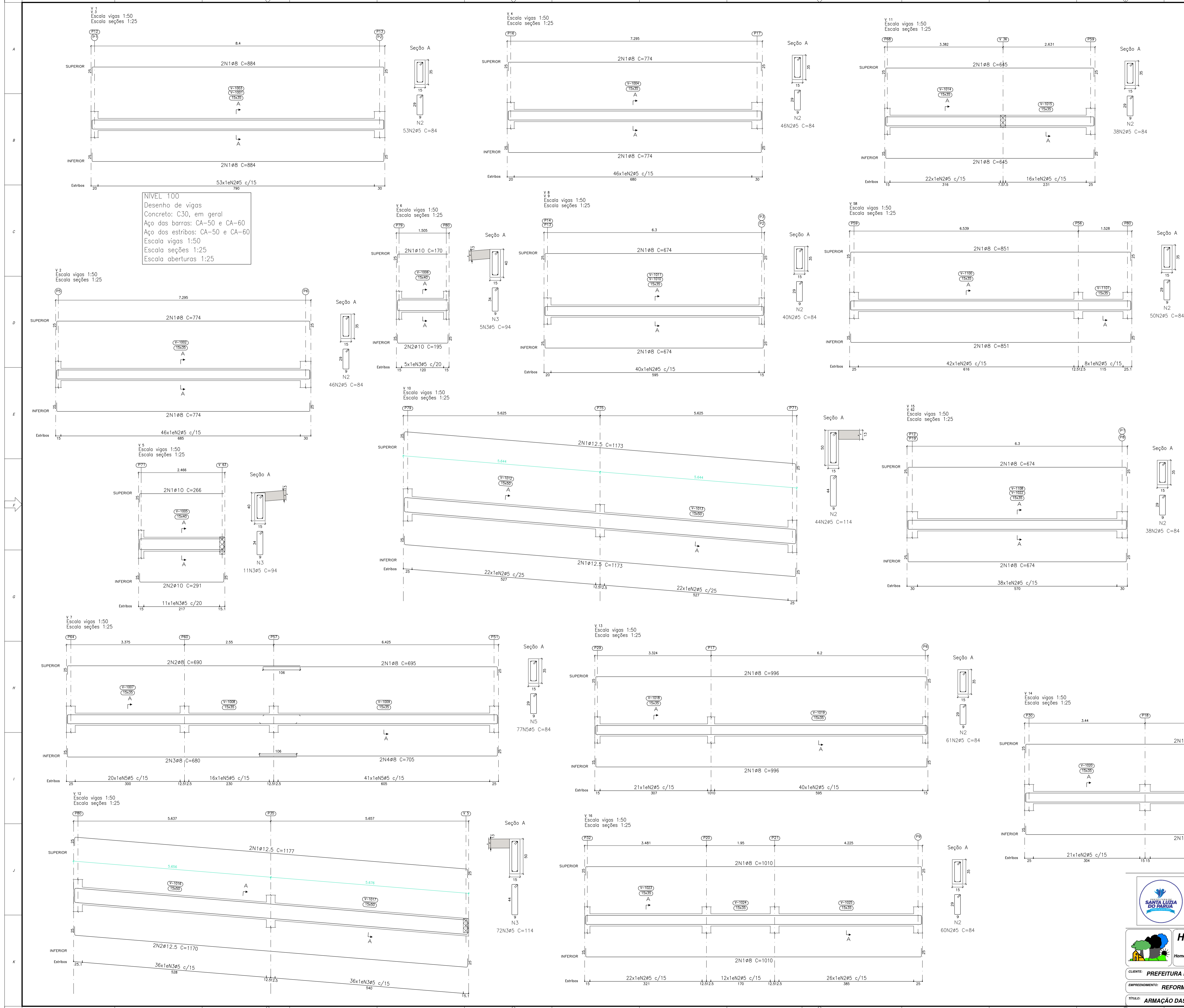
TÍTULO: **FORMAS DE NÍVEL 400**

LOGRADOURO: **SEDE DO MUNICÍPIO**

FOLHA Nº: **22/47**

NÍVEL 100
 Desenho de vigas
 Concreto: C30, em geral
 Aço das barras: CA-50 e CA-60
 Aço dos estribos: CA-50 e CA-60
 Escala vigas 1:50
 Escala seções 1:25
 Escala aberturas 1:25

Elemento	Pos.	Diã.	Q.	Esquema (cm)	Comp. (cm)	Total (kg)	CA-50 (kg)	CA-60 (kg)
V 1=V 3	1	ø8	4	824	884	3536	14.0	
	2	ø5	53		84	4452		7.0
					Total+10%		15.4	7.7
V 2	1	ø8	4	724	774	3096	12.2	
	2	ø5	46		84	3864		6.1
					Total+10%		13.4	6.7
V 4	1	ø8	4	724	774	3096	12.2	
	2	ø5	46		84	3864		6.1
					Total+10%		13.4	6.7
V 5	1	ø10	2	241	266	532	3.3	
	2	ø10	2	241	291	582	3.6	
	3	ø5	11		94	1034		1.6
					Total+10%		7.6	1.8
V 6	1	ø10	2	145	170	340	2.1	
	2	ø10	2	145	195	390	2.4	
	3	ø5	5		94	470		0.7
					Total+10%		5.0	0.8
V 7	1	ø8	2	670	695	1390	5.5	
	2	ø8	2	665	690	1380	5.4	
	3	ø8	2	655	680	1360	5.4	
	4	ø8	2	680	705	1410	5.6	
	5	ø5	77		84	6468		10.2
					Total+10%		24.1	11.2
V 8=V 9	1	ø8	4	624	674	2696	10.6	
	2	ø5	40		84	3360		5.3
					Total+10%		11.7	5.8
V 10	1	ø12.5	4	1123	1173	4692	45.2	
	2	ø5	44		114	5016		7.9
					Total+10%		49.7	8.7
V 11	1	ø8	4	595	645	2580	10.2	
	2	ø5	38		84	3192		5.0
					Total+10%		11.2	5.5
V 58	1	ø8	4	801	851	3404	13.4	
	2	ø5	50		84	4200		6.6
					Total+10%		14.7	7.3
V 12	1	ø12.5	2	1127	1177	2354	22.7	
	2	ø12.5	2	572	548	1170	22.5	
	3	ø5	72		114	8208		12.9
					Total+10%		49.7	14.2
V 13	1	ø8	4	946	996	3984	15.7	
	2	ø5	61		84	5124		8.0
					Total+10%		17.3	8.8
V 14	1	ø8	4	953	1003	4012	15.8	
	2	ø5	59		84	4956		7.8
					Total+10%		17.4	8.6
V 15=V 62	1	ø8	4	624	674	2696	10.6	
	2	ø5	38		84	3192		5.0
					Total+10%		11.7	5.5
V 16	1	ø8	4	960	1010	4040	16.0	
	2	ø5	60		84	5040		7.9
					Total+10%		17.6	8.7
				ø5:	0.0	127.0		
				ø8:	206.7	0.0		
				ø10:	12.6	0.0		
				ø12.5:	99.4	0.0		
				Total:	318.7	127.0		



SANTA LUZIA DO PARUA

EMISSÃO INICIAL

DESCRÇÃO DAS REVISÕES

REV	DATA	VER	APPR	DESCRÇÃO DAS REVISÕES
00	12/04/2024			

HIDRAELE Projetos e Serviços LTDA.
 Engenharia Sanitária e Ambiental - Projetos e Serviços
 Rua das Avenças nº 01 Renaissance 01 - Cep: 65.077-620
 Home Page: www.hidraele.com.br - Email: hidraele@hidraele.com.br
 Fone / Fax: (98) 3235 5557 - 5552

DES: _____

REC: _____

DATA: _____

LOGRADOURO: _____

CLIENTE: **PREFEITURA MUNICIPAL DE STA. LUZIA DO PARUA - MA**

EMPRESAMENTO: **REFORMA E AMPLIAÇÃO DA ESCOLA MUNICIPAL LAURA ESTRELA**

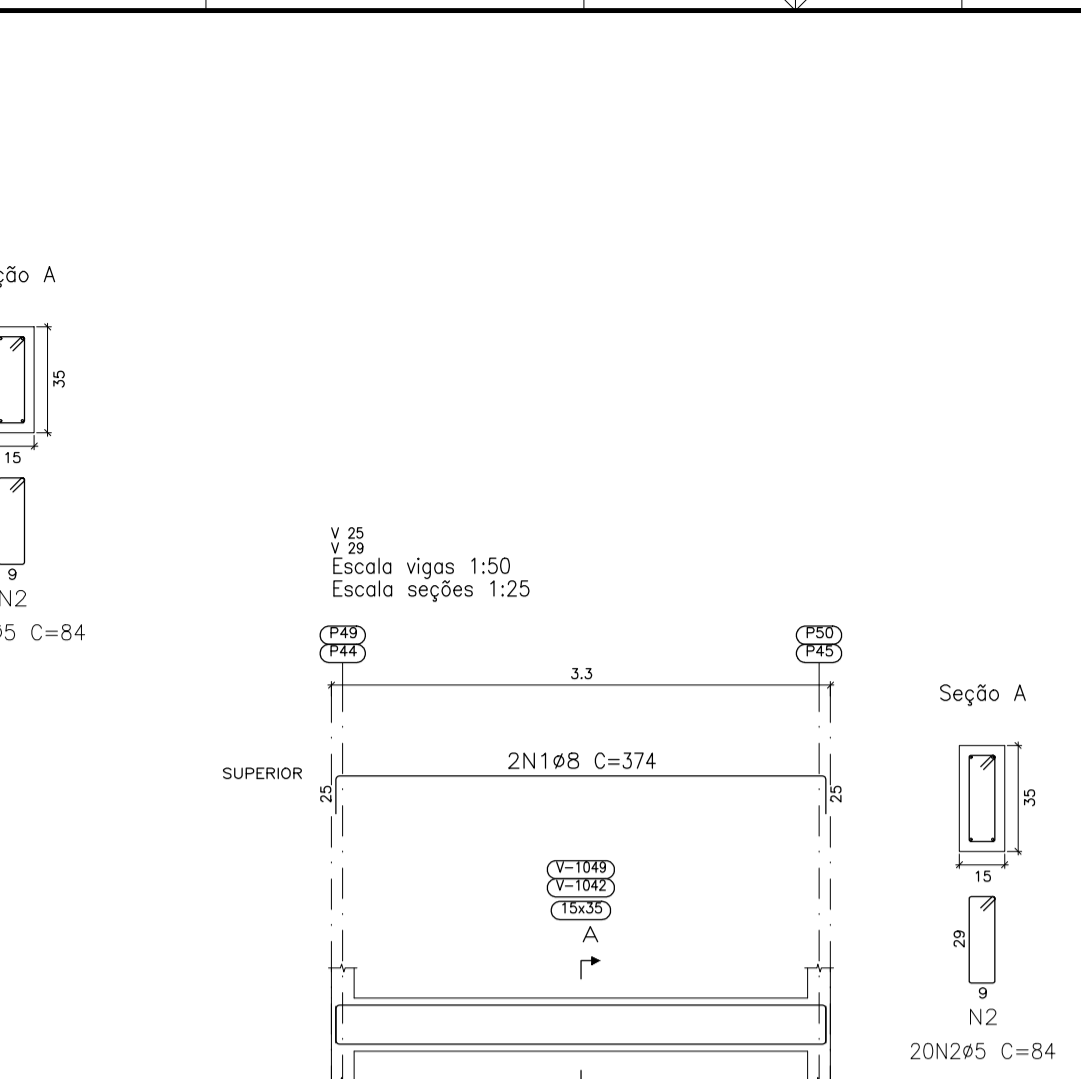
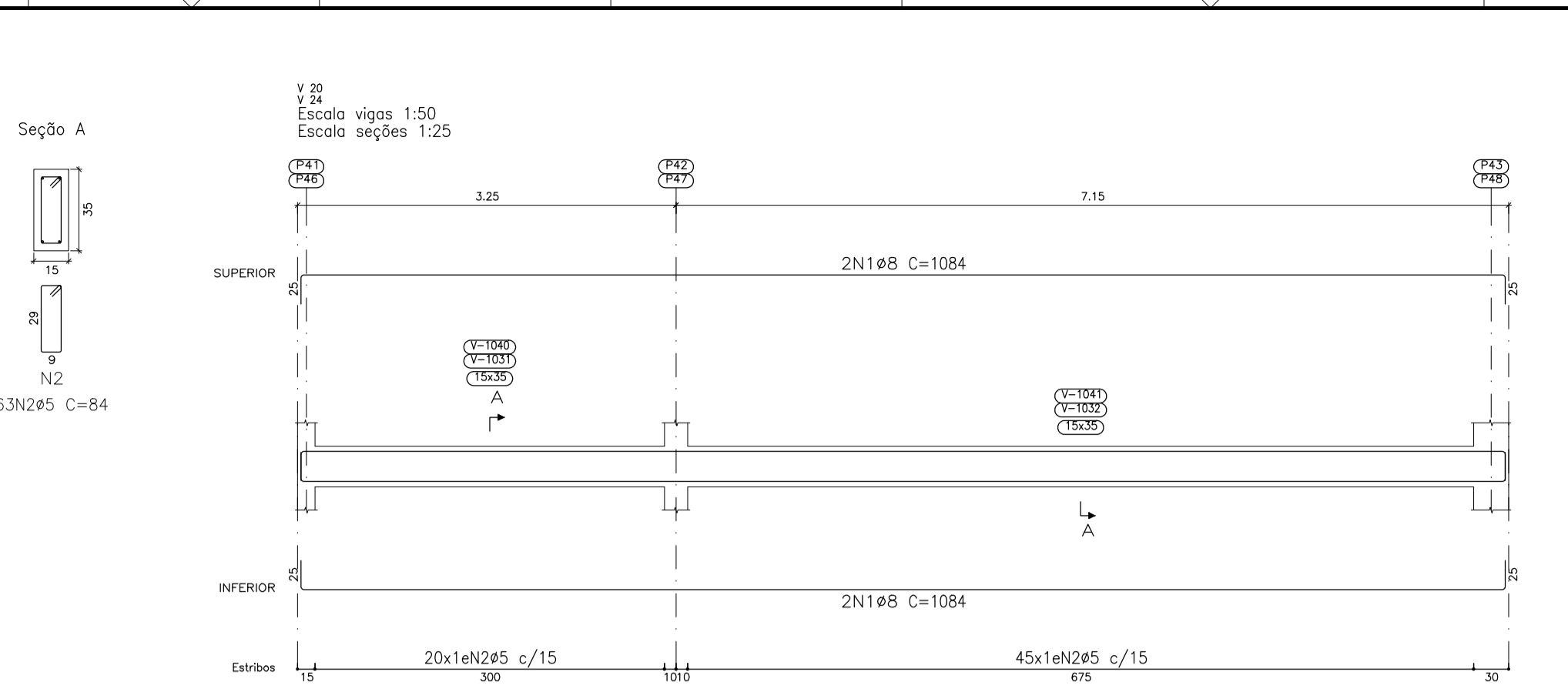
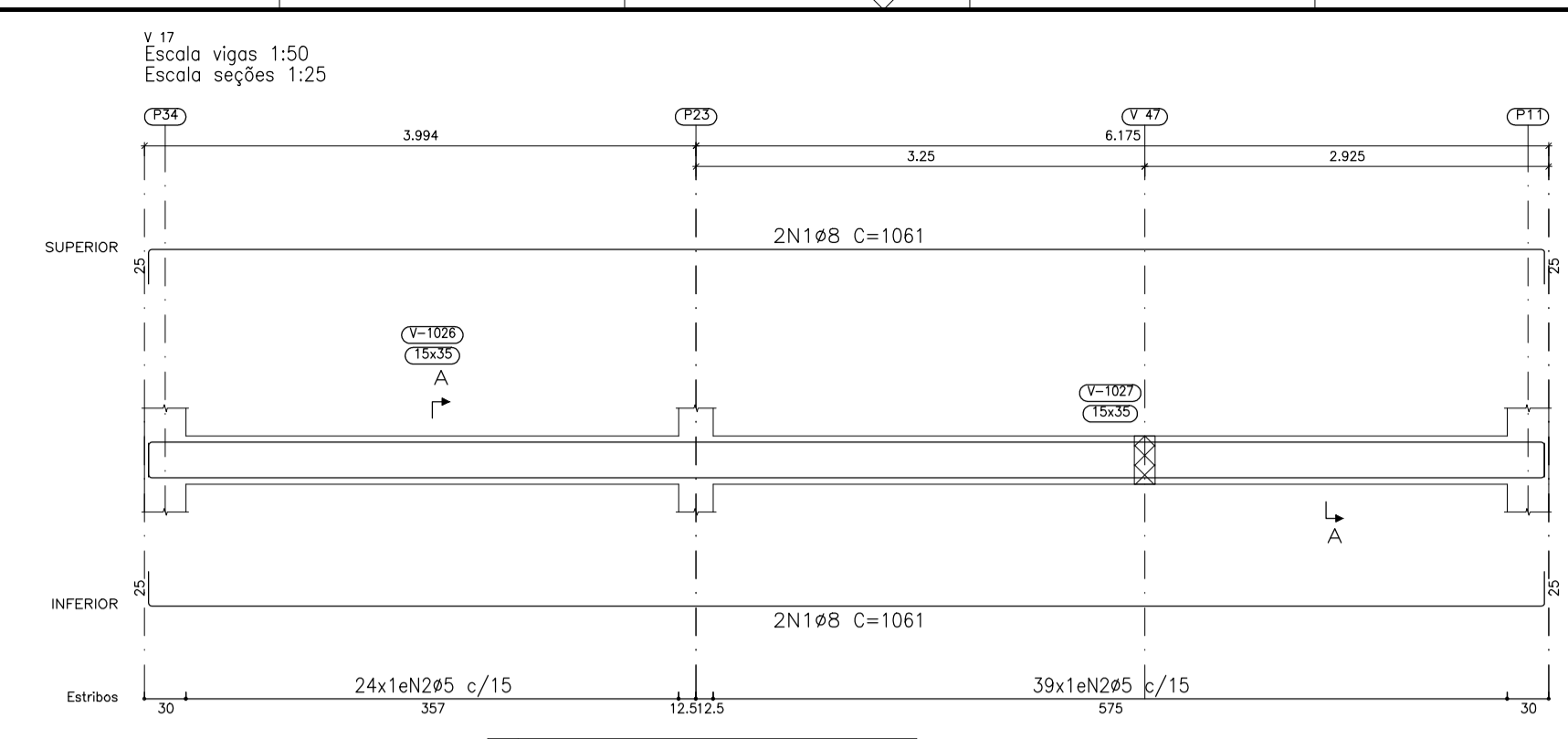
TÍTULO: **ARMAÇÃO DAS VIGAS DE NÍVEL 100**

PROJ.: **ESTRUTURA DE CONCRETO ARMADO**

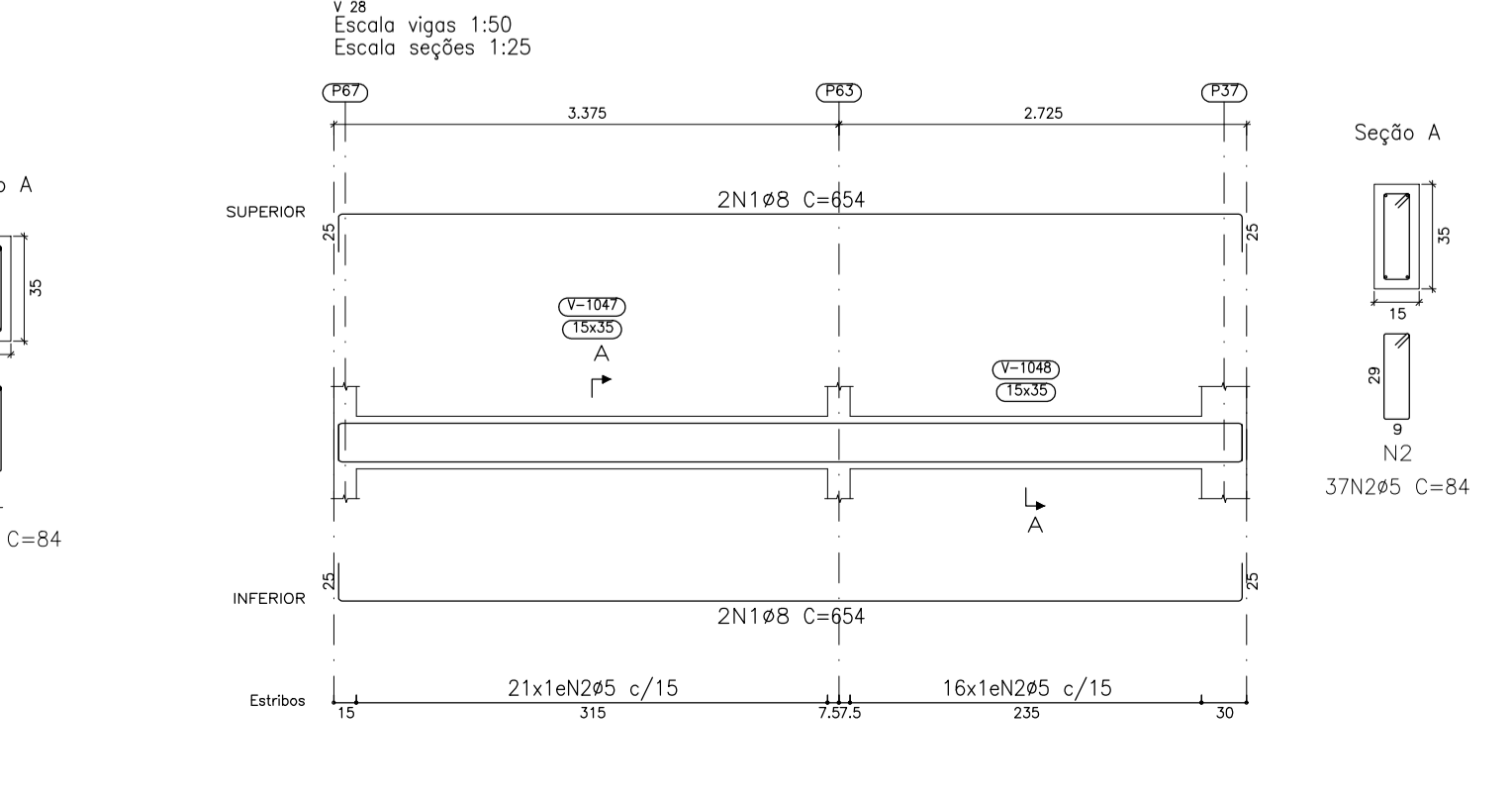
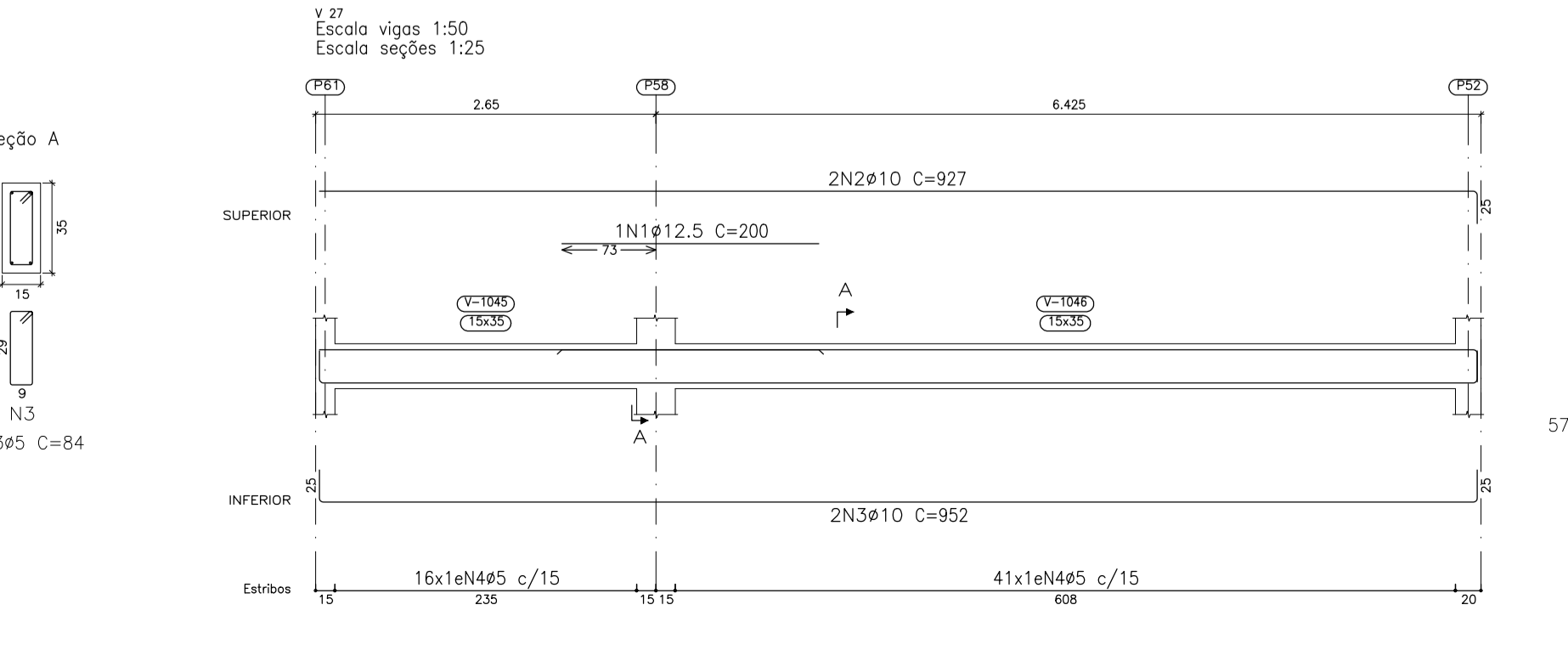
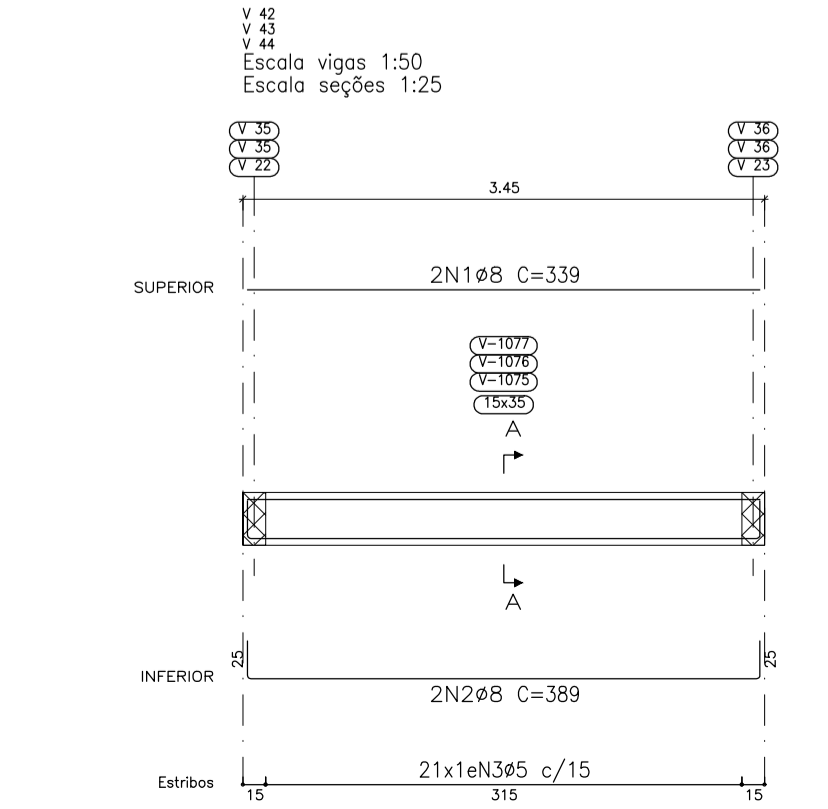
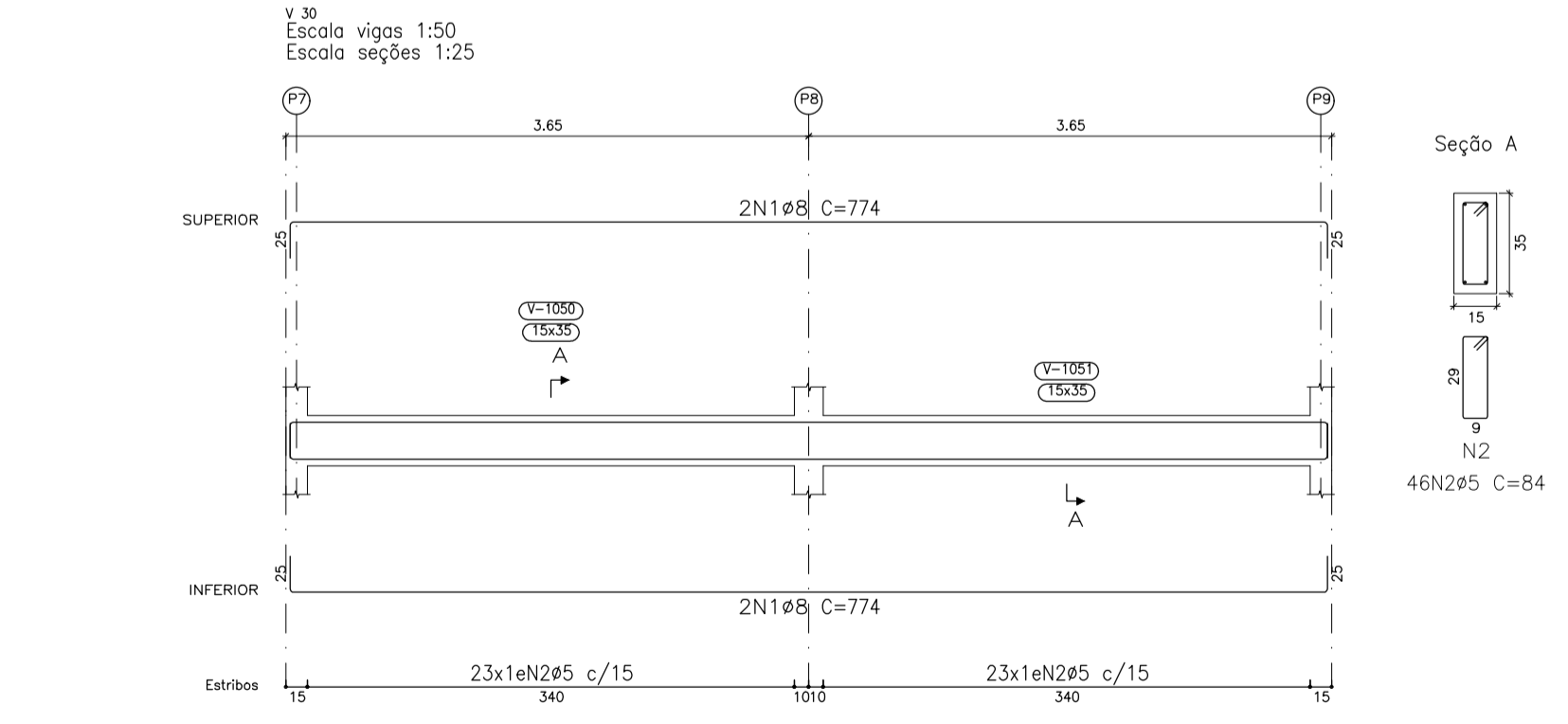
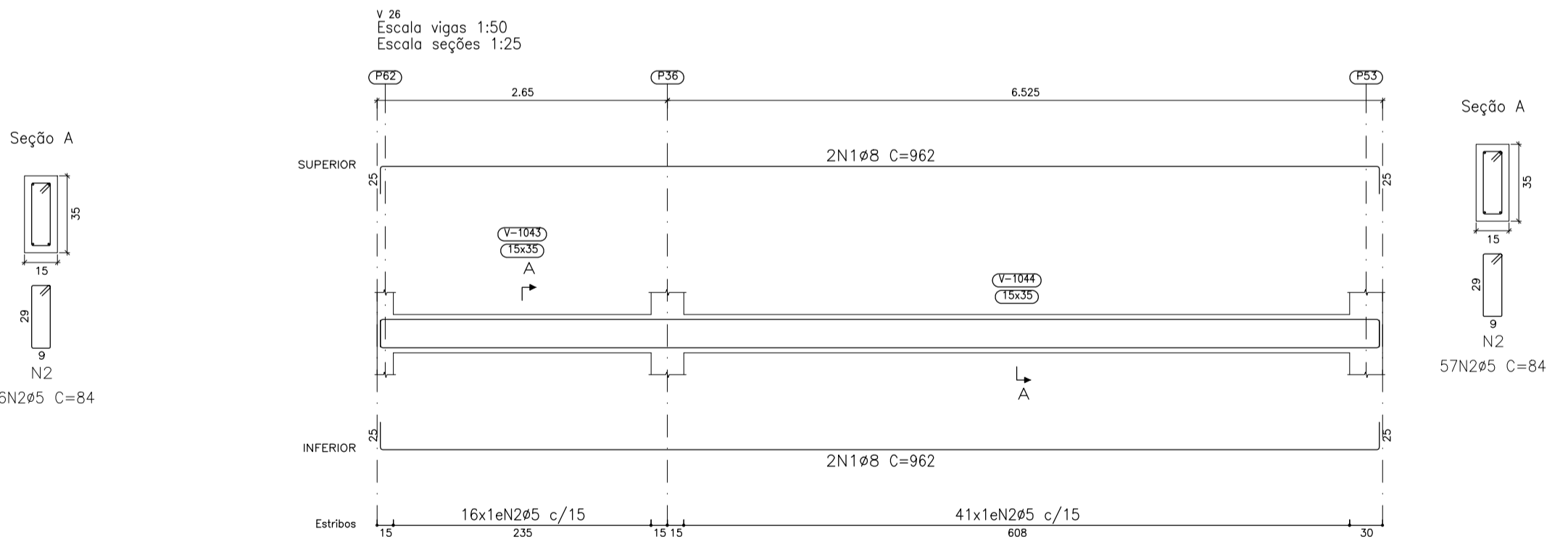
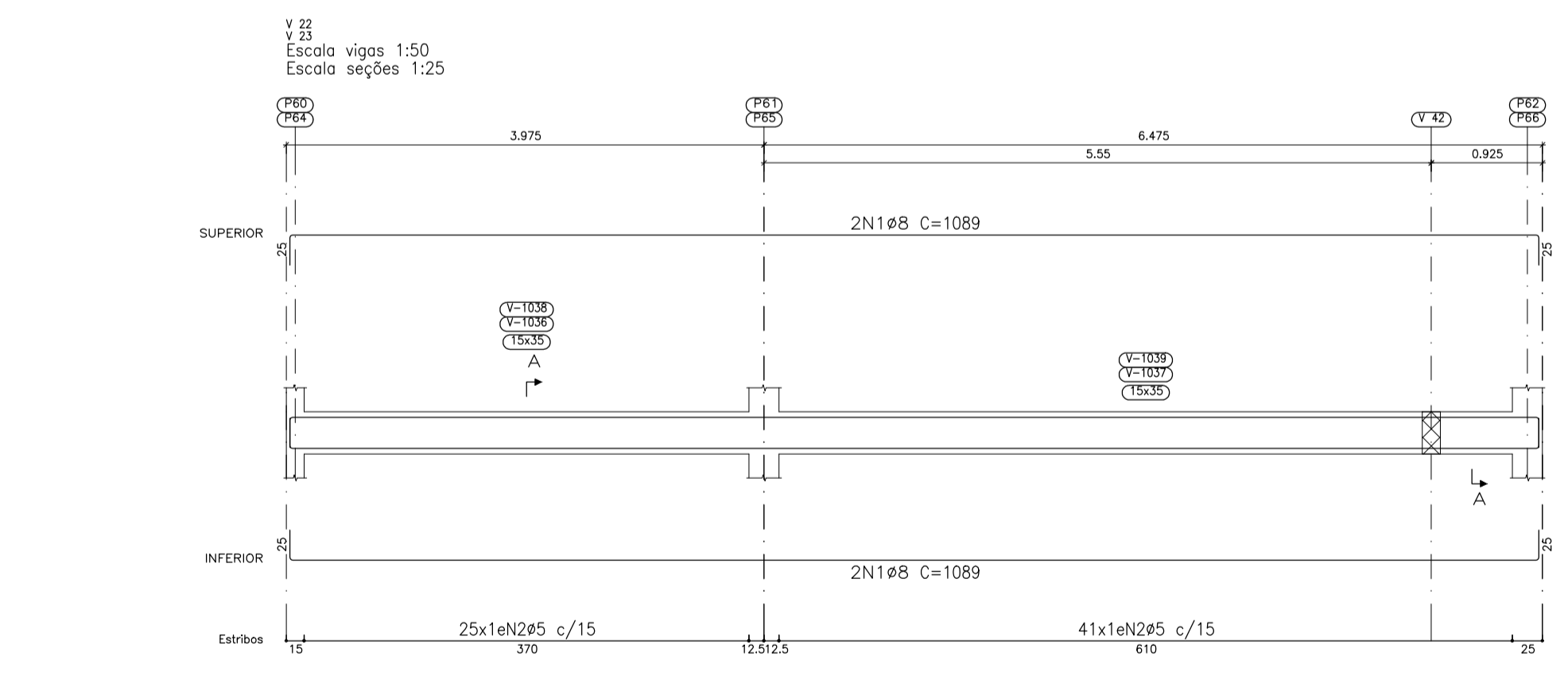
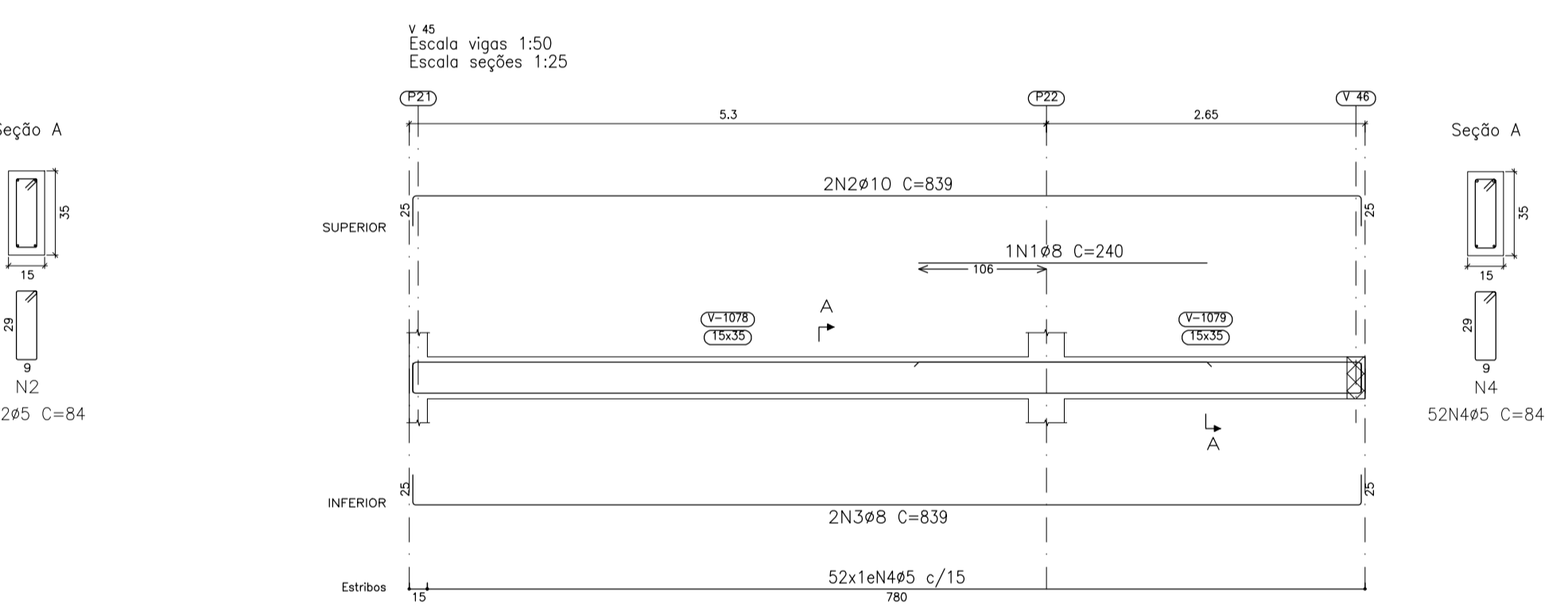
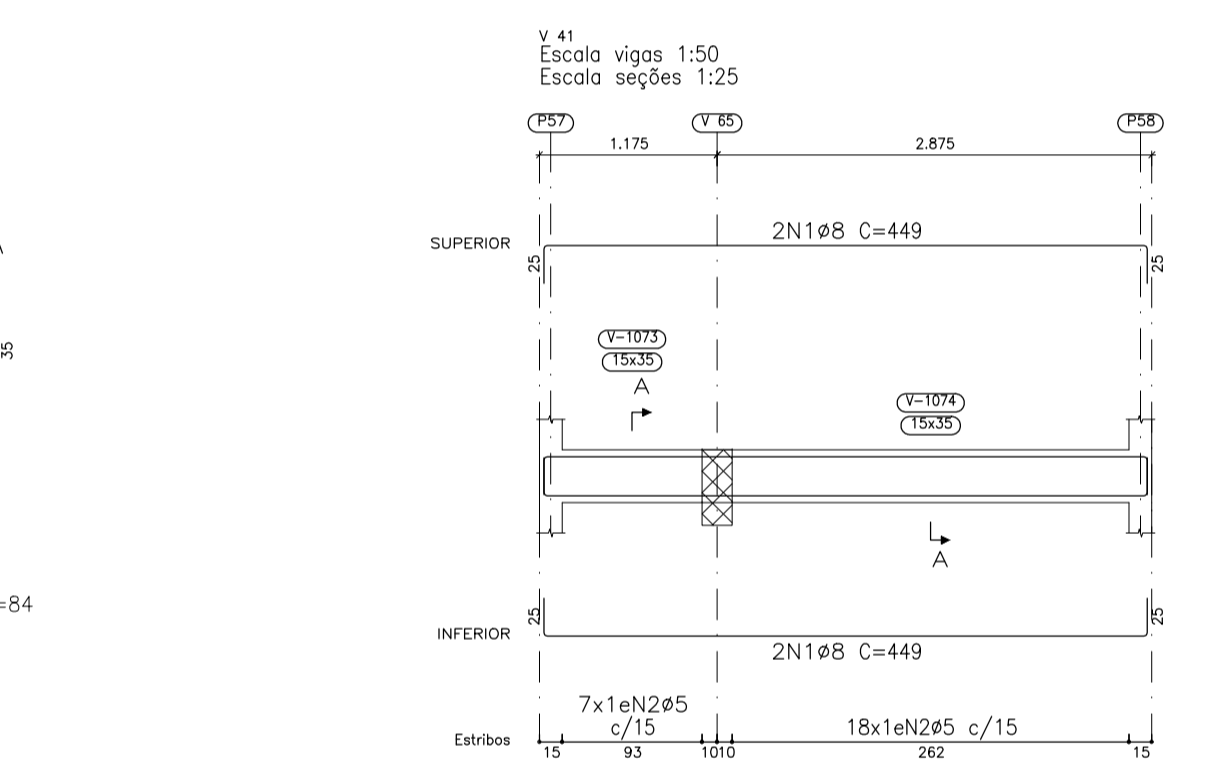
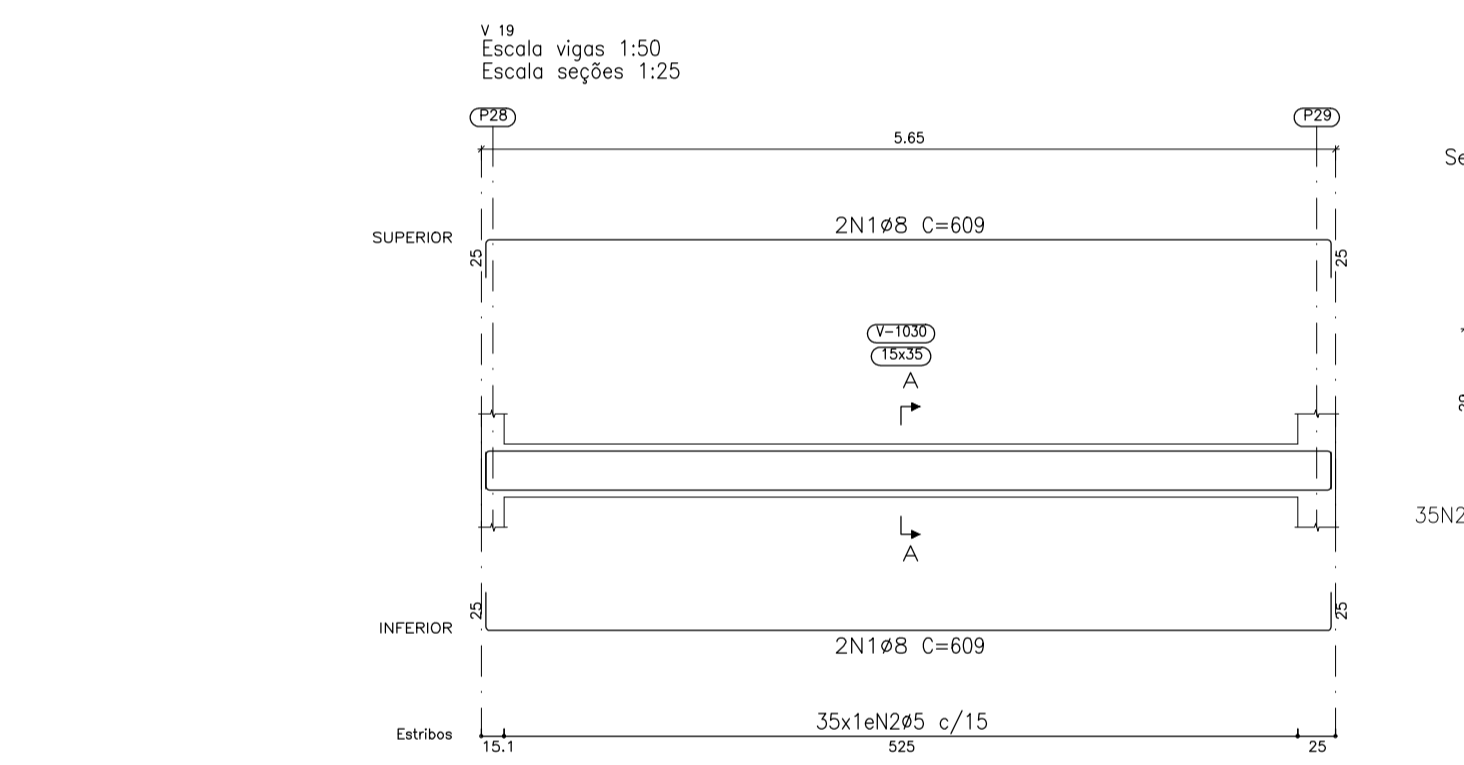
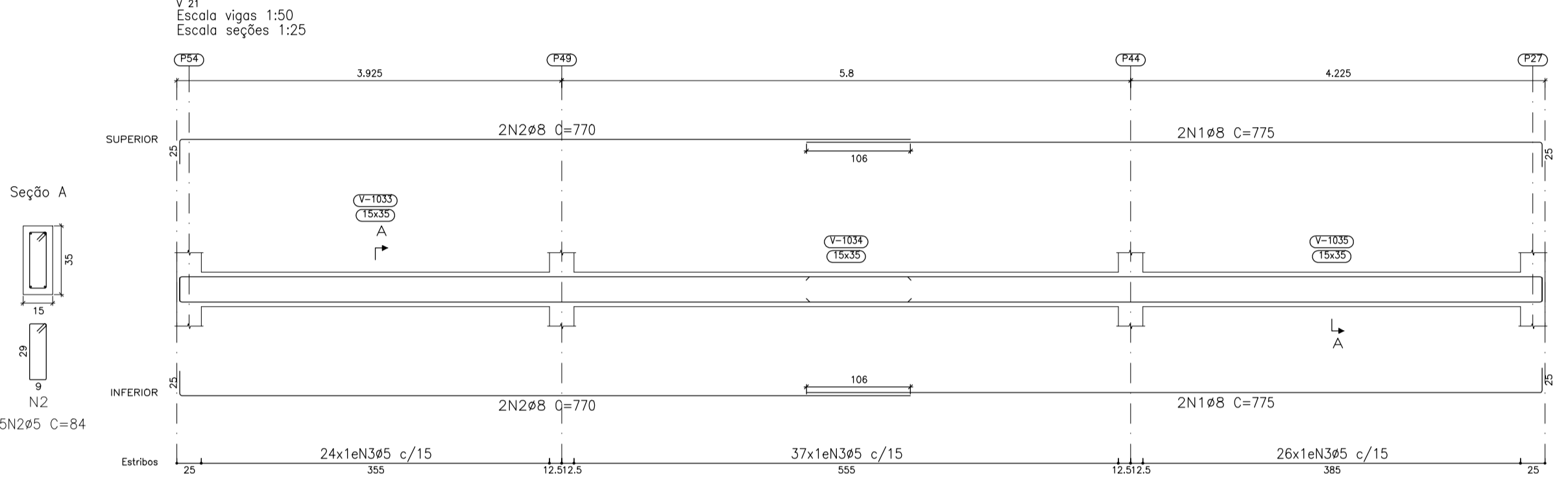
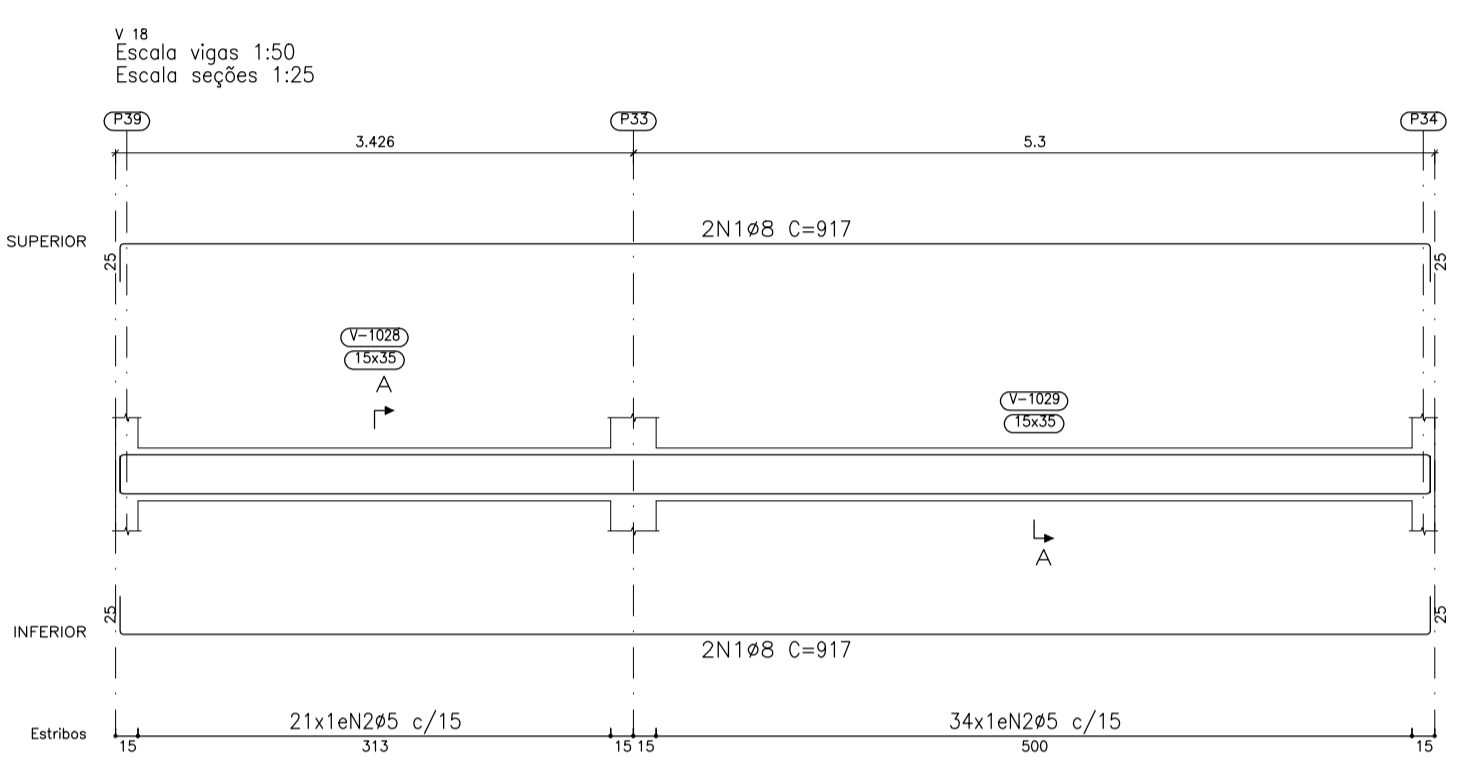
RES. REC: _____

FECHA: _____

23/47



NÍVEL 100
Desenho de vigas
Concreto: C30, em geral
Aço das barras: CA-50 e CA-60
Aço dos estribos: CA-50 e CA-60
Escala vigas 1:50
Escala seções 1:25
Escala aberturas 1:25



Elemento	Pos.	Diã.	Q.	Esquema (cm)	Comp. (cm)	Total (cm)	CA-50 (kg)	CA-60 (kg)
V 17	1	Ø8	4	1011	1061	424	16.8	
	2	Ø5	63		84	5292		8.3
Total+10%							18.5	9.1
V 18	1	Ø8	4	867	917	3668	14.5	
	2	Ø5	55		84	4620		7.3
Total+10%							16.0	8.0
V 19	1	Ø8	4	559	609	2436	9.6	
	2	Ø5	35		84	2940		4.6
Total+10%							10.6	5.1
V 20=V 24	1	Ø8	4	1034	1084	4336	17.1	
	2	Ø5	65		84	5460		8.6
Total+10%							18.8	9.5
V 21	1	Ø8	4	750	775	3100	12.2	
	2	Ø8	4	745	770	3080	12.2	
	3	Ø5	87		84	7308		11.5
Total+10%							26.8	12.7
V 22=V 23	1	Ø8	4	1039	1089	4356	17.2	
	2	Ø5	66		84	5544		8.7
Total+10%							18.9	9.6
V 41	1	Ø8	4	399	449	1796	7.1	
	2	Ø5	25		84	2100		3.3
Total+10%							7.8	3.6
V 42=V 43=V 44	1	Ø8	2	339	339	678	2.7	
	2	Ø8	2	339	339	678	2.7	
	3	Ø5	21		84	1764		2.8
Total+10%							6.4	3.1
V 45	1	Ø8	1	240	240	240	0.9	
	2	Ø10	2	789	839	1678	10.3	
	3	Ø8	2	789	839	1678	6.6	
	4	Ø5	52		84	4368		6.9
Total+10%							19.6	7.6
V 25=V 29	1	Ø8	4	324	374	1496	5.9	
	2	Ø5	20		84	1680		2.6
Total+10%							6.5	2.9
V 26	1	Ø8	4	912	962	3848	15.2	
	2	Ø5	57		84	4788		8.3
Total+10%							16.7	8.3
V 27	1	Ø12.5	1	200	200	200	1.9	
	2	Ø10	2	902	927	1854	11.4	
	3	Ø10	2	902	952	1904	11.7	
	4	Ø5	57		84	4788		7.5
Total+10%							27.5	8.3
V 28	1	Ø8	4	604	654	2616	10.3	
	2	Ø5	37		84	3108		4.9
Total+10%							11.3	5.4
V 30	1	Ø8	4	724	774	3096	12.2	
	2	Ø5	46		84	3864		6.1
Total+10%							13.4	6.7
Ø5:							0.0	128.1
Ø8:							237.0	0.0
Ø10:							36.7	0.0
Ø12.5:							2.1	0.0
Total:							275.8	128.1



HIDRAELE Projetos e Serviços LTDA.
Engenharia Sanitária e Ambiental - Projetos e Serviços
Rua das Avenidas nº 01 Renascença 01 - Cap: 65.077-620
Home Page: www.hidraele.com.br - Email: hidraele@hidraele.com.br
Fone / Fax: (98) 3235 5557 - 5552

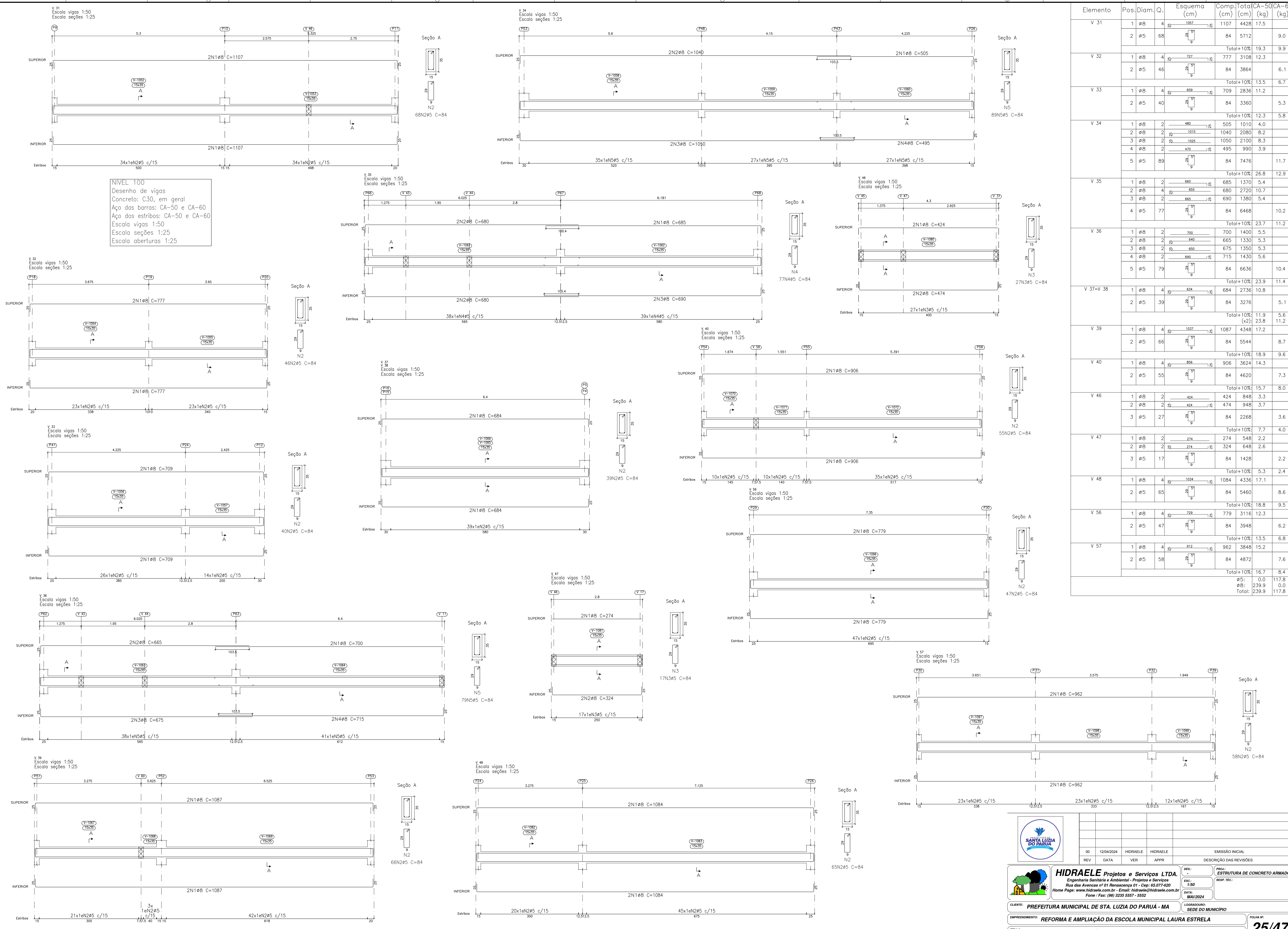
CLIENTE: PREFEITURA MUNICIPAL DE STA. LUZIA DO PARUA - MA
EMPRESAMENTO: REFORMA E AMPLIÇÃO DA ESCOLA MUNICIPAL LAURA ESTRELA
TÍTULO: ARMAÇÃO DAS VIGAS DE NÍVEL 100

00 12/04/2024 HIDRAELE HIDRAELE EMISSÃO INICIAL
REV DATA VER APPR DESCRICÃO DAS REVISÕES

DES: RES: PROJ: ESTRUUTURA DE CONCRETO ARMADO
ESQ: 1:50 RES: REC:
DATA: MAI/2024

LOGRADOURO: SEDE DO MUNICÍPIO
FOLHA Nº: 24/47

NÍVEL 100
 Desenho de vigas
 Concreto: C30, em geral
 Aço das barras: CA-50 e CA-60
 Aço dos estribos: CA-50 e CA-60
 Escala vigas 1:50
 Escala seções 1:25
 Escala aberturas 1:25

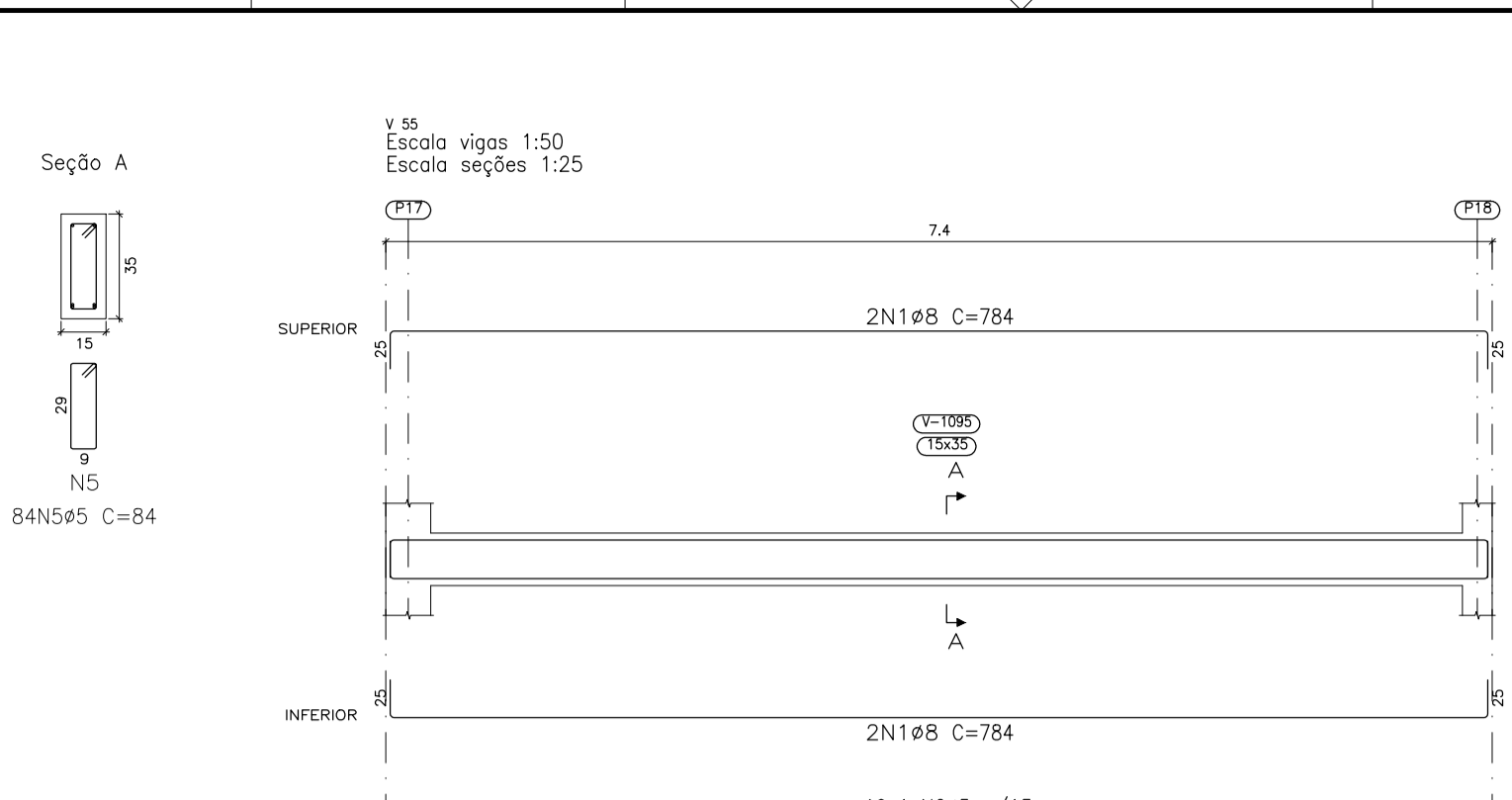
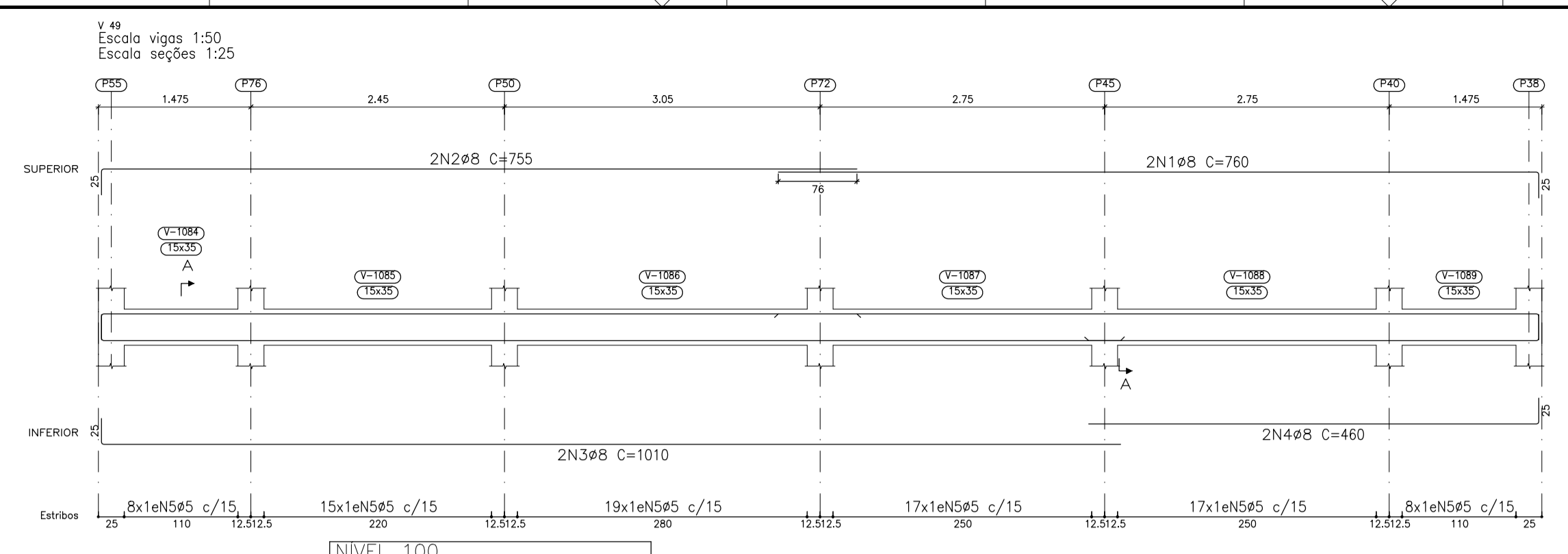


Elemento	Pos.	Diã.	Q.	Esquema (cm)	Comp. (cm)	Total (cm)	CA-50 (kg)	CA-60 (kg)
V 31	1	Ø8	4	1097	1107	4428	17.5	
	2	Ø5	68		84	5712		9.0
Total+10%							19.3	9.9
V 32	1	Ø8	4	727	777	3108	12.3	
	2	Ø5	46		84	3864		6.1
Total+10%							13.5	6.7
V 33	1	Ø8	4	659	709	2836	11.2	
	2	Ø5	40		84	3360		5.3
Total+10%							12.3	5.8
V 34	1	Ø8	2	480	505	1010	4.0	
	2	Ø8	2	1015	1040	2080	8.2	
	3	Ø8	2	1025	1050	2100	8.3	
	4	Ø8	2	470	495	990	3.9	
	5	Ø5	89		84	7476		11.7
Total+10%							26.8	12.9
V 35	1	Ø8	2	660	685	1370	5.4	
	2	Ø8	4	655	680	2720	10.7	
	3	Ø8	2	665	690	1380	5.4	
	4	Ø5	77		84	6468		10.2
Total+10%							23.7	11.2
V 36	1	Ø8	2	700	700	1400	5.5	
	2	Ø8	2	640	665	1330	5.3	
	3	Ø8	2	650	675	1350	5.3	
	4	Ø8	2	690	715	1430	5.6	
	5	Ø5	79		84	6636		10.4
Total+10%							23.9	11.4
V 37=V 38	1	Ø8	4	634	684	2736	10.8	
	2	Ø5	39		84	3276		5.1
Total+10%							11.9	5.6
V 39	1	Ø8	4	1037	1087	4348	17.2	
	2	Ø5	66		84	5544		8.7
Total+10%							18.9	9.6
V 40	1	Ø8	4	856	906	3624	14.3	
	2	Ø5	55		84	4620		7.3
Total+10%							15.7	8.0
V 46	1	Ø8	2	424	424	848	3.3	
	2	Ø8	2	424	474	948	3.7	
	3	Ø5	27		84	2268		3.6
Total+10%							7.7	4.0
V 47	1	Ø8	2	274	274	548	2.2	
	2	Ø8	2	274	324	648	2.6	
	3	Ø5	17		84	1428		2.2
Total+10%							5.3	2.4
V 48	1	Ø8	4	1034	1084	4336	17.1	
	2	Ø5	65		84	5460		8.6
Total+10%							18.8	9.5
V 56	1	Ø8	4	729	779	3116	12.3	
	2	Ø5	47		84	3948		6.2
Total+10%							13.5	6.8
V 57	1	Ø8	4	912	962	3848	15.2	
	2	Ø5	58		84	4872		7.6
Total+10%							16.7	8.4
Ø5: 0.0 117.8								
Ø8: 239.9 0.0								
Total: 239.9 117.8								



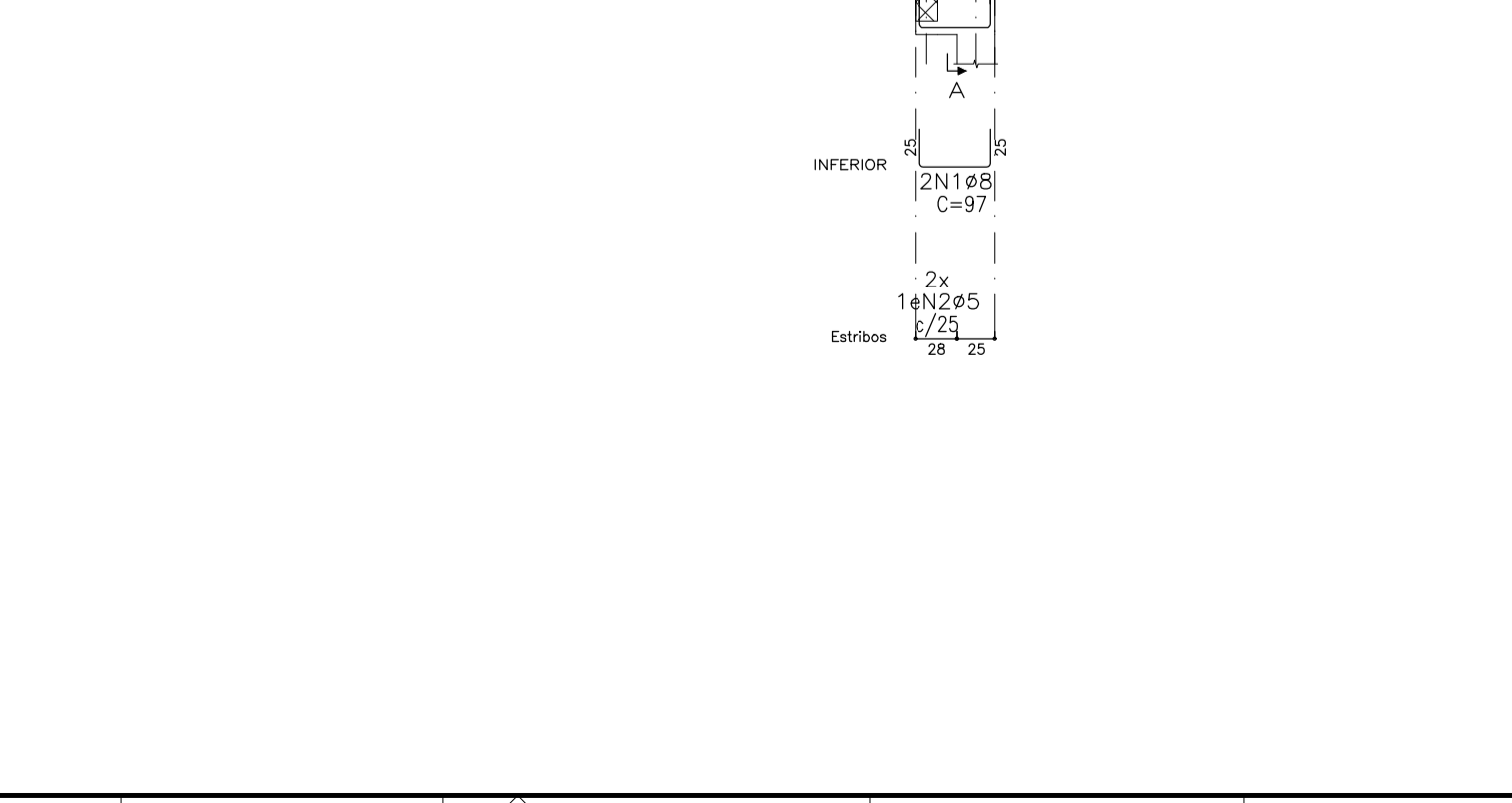
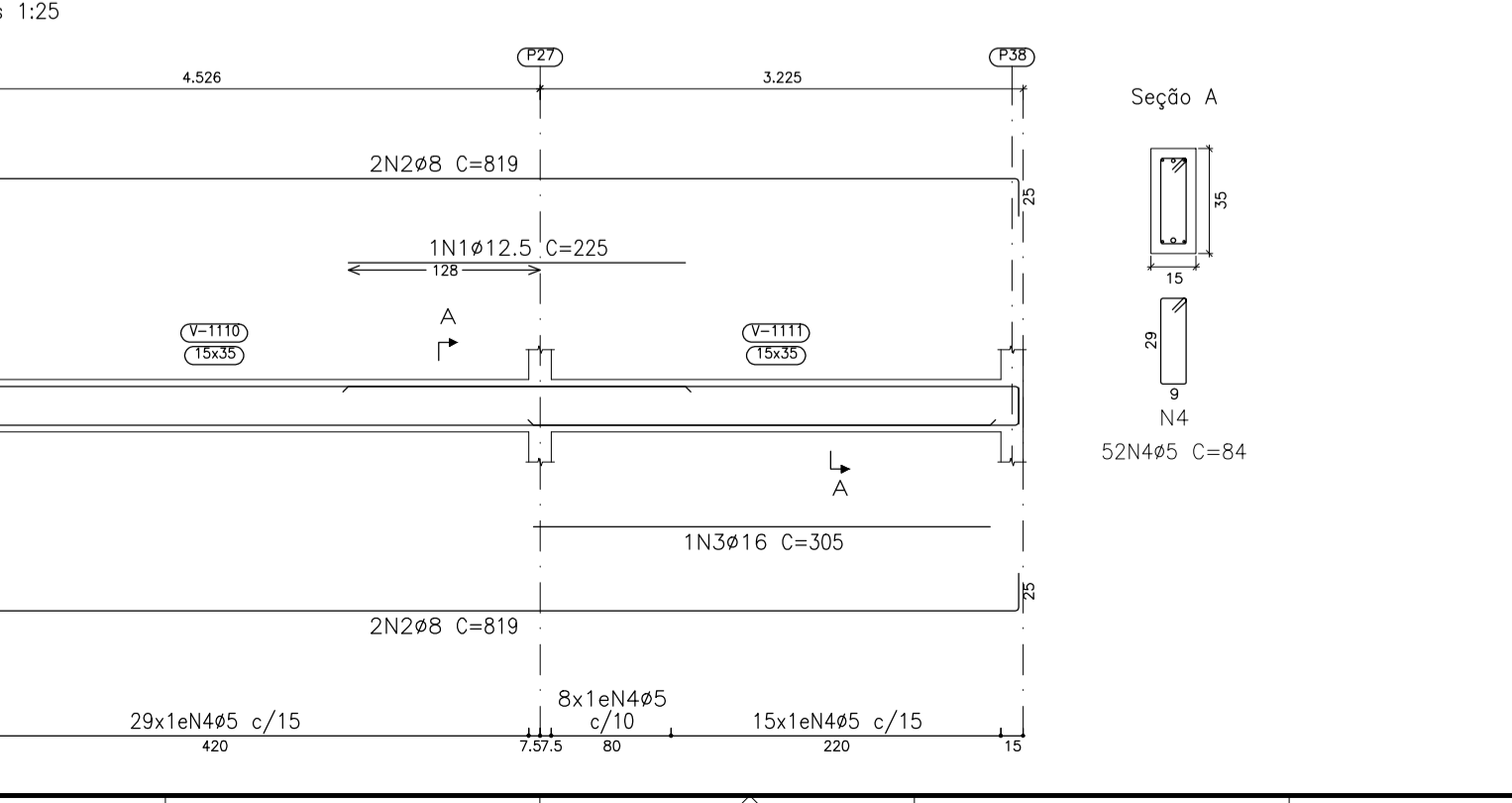
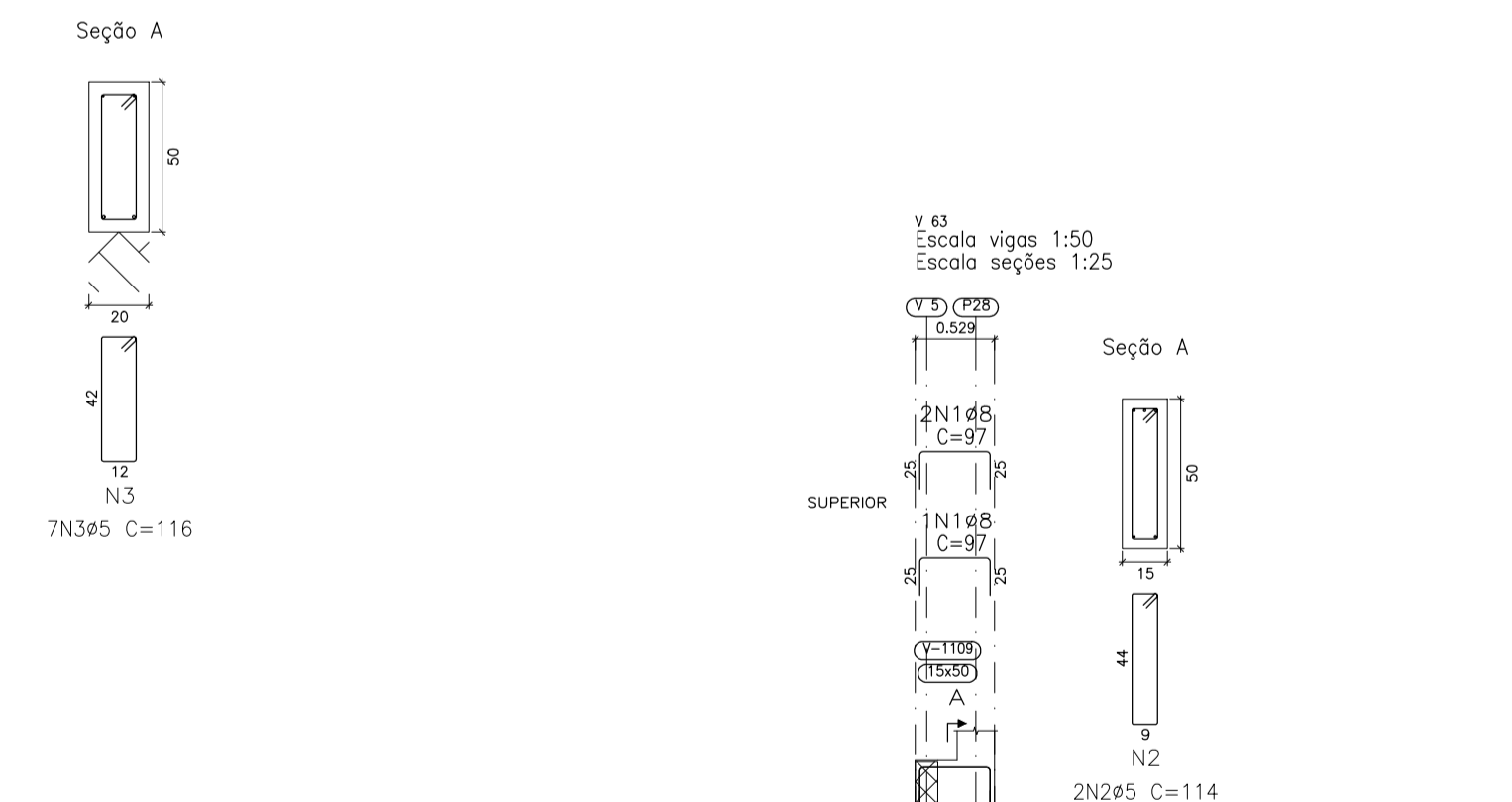
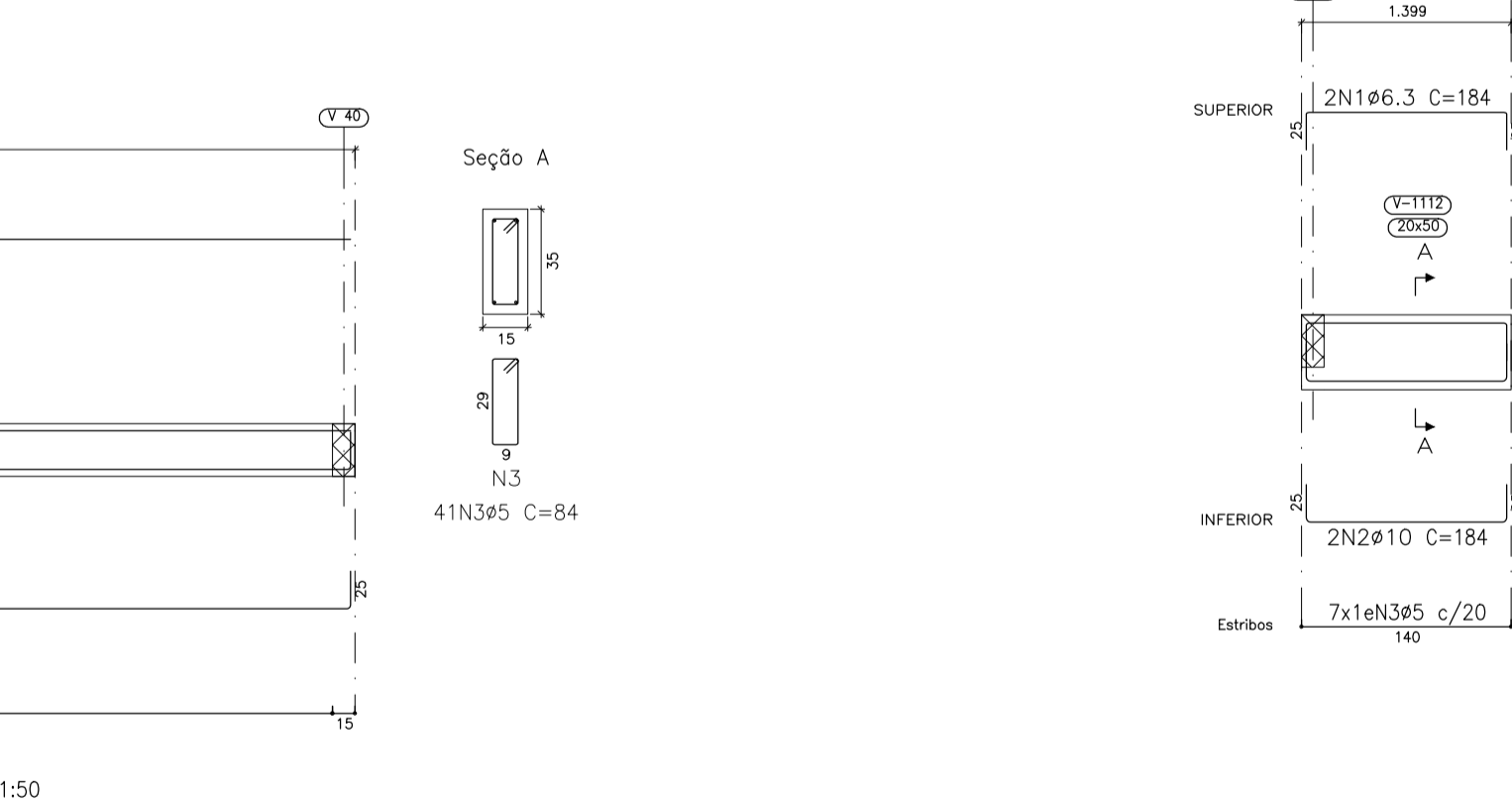
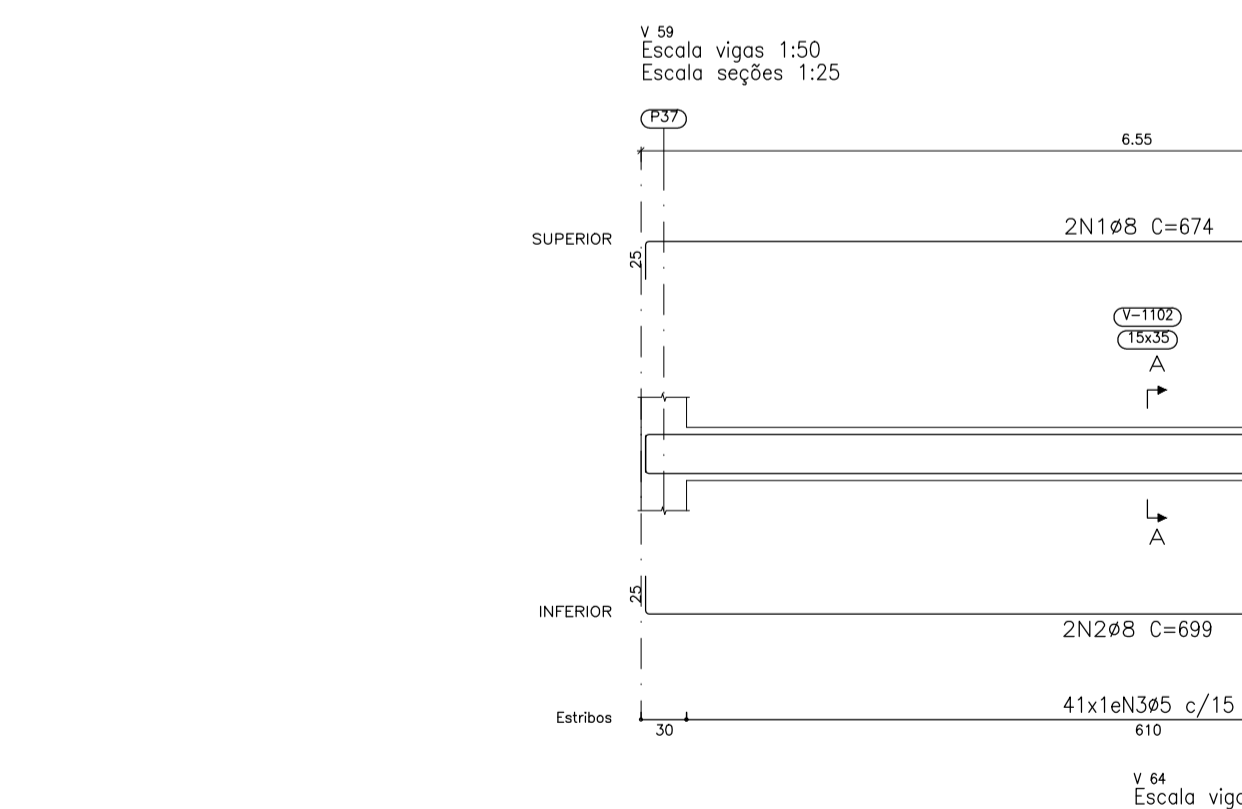
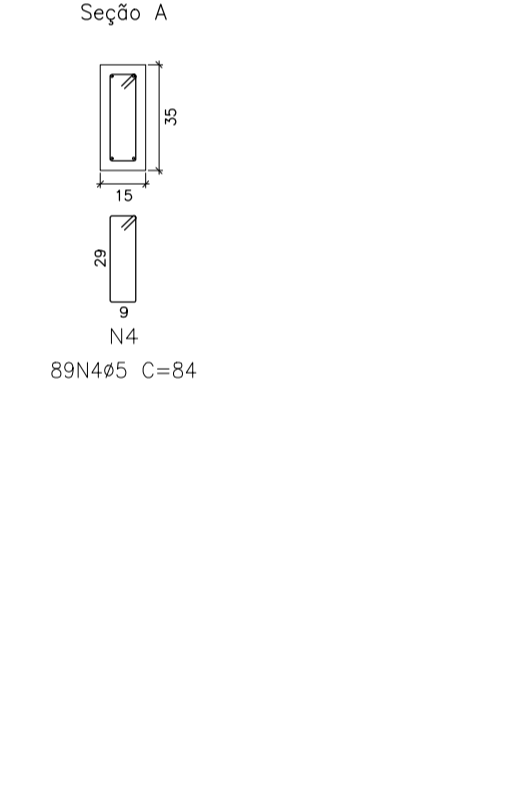
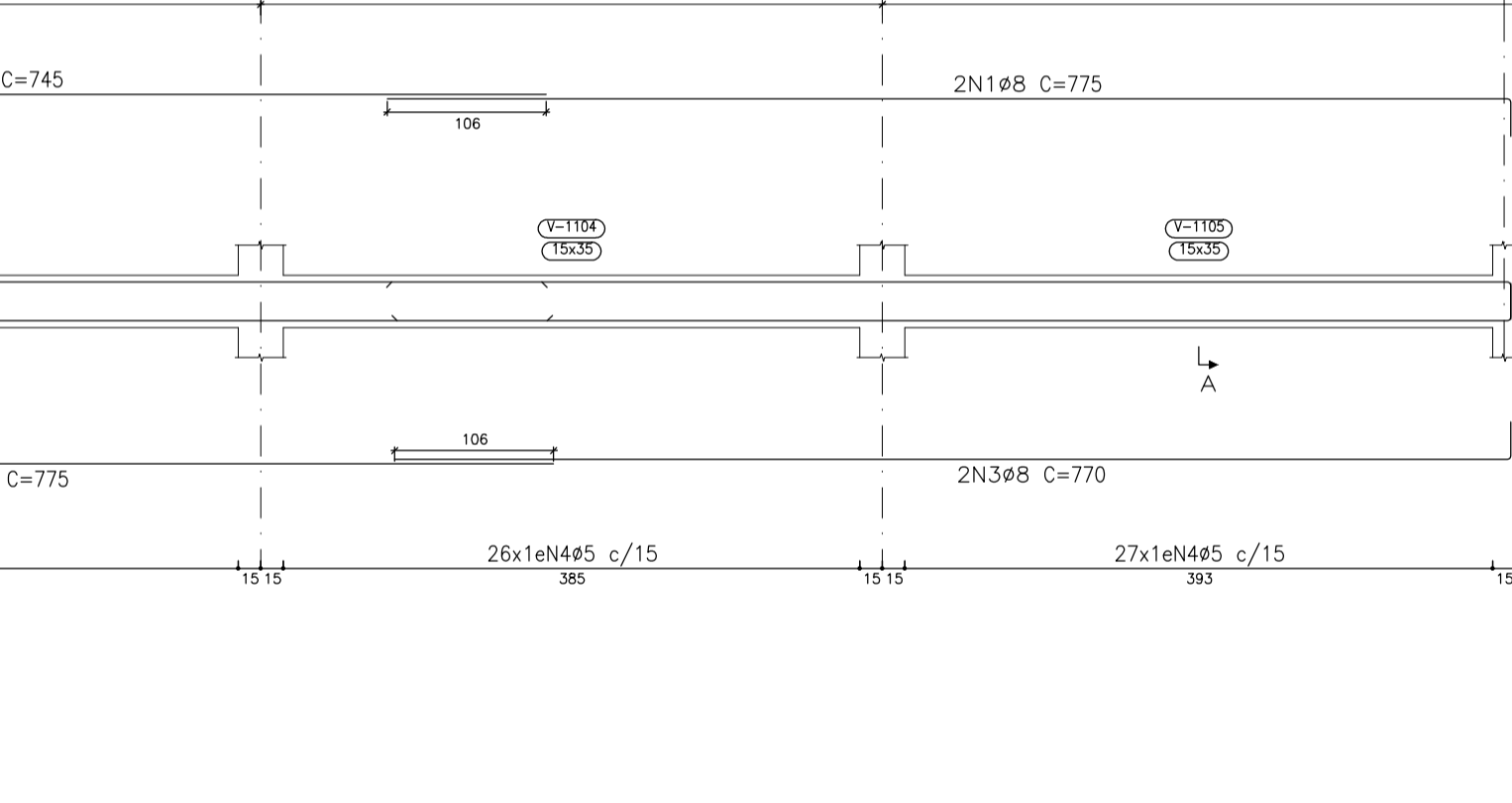
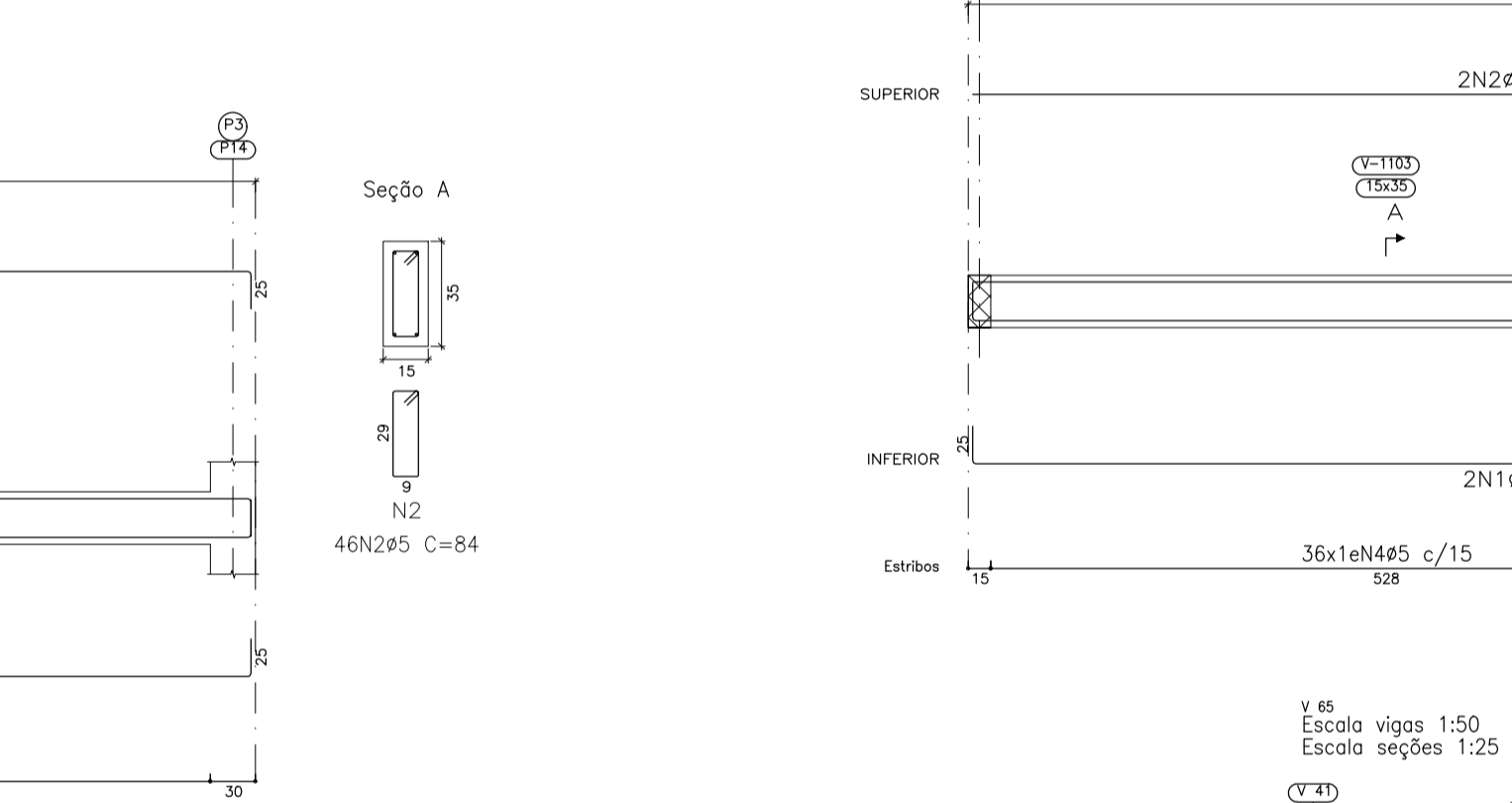
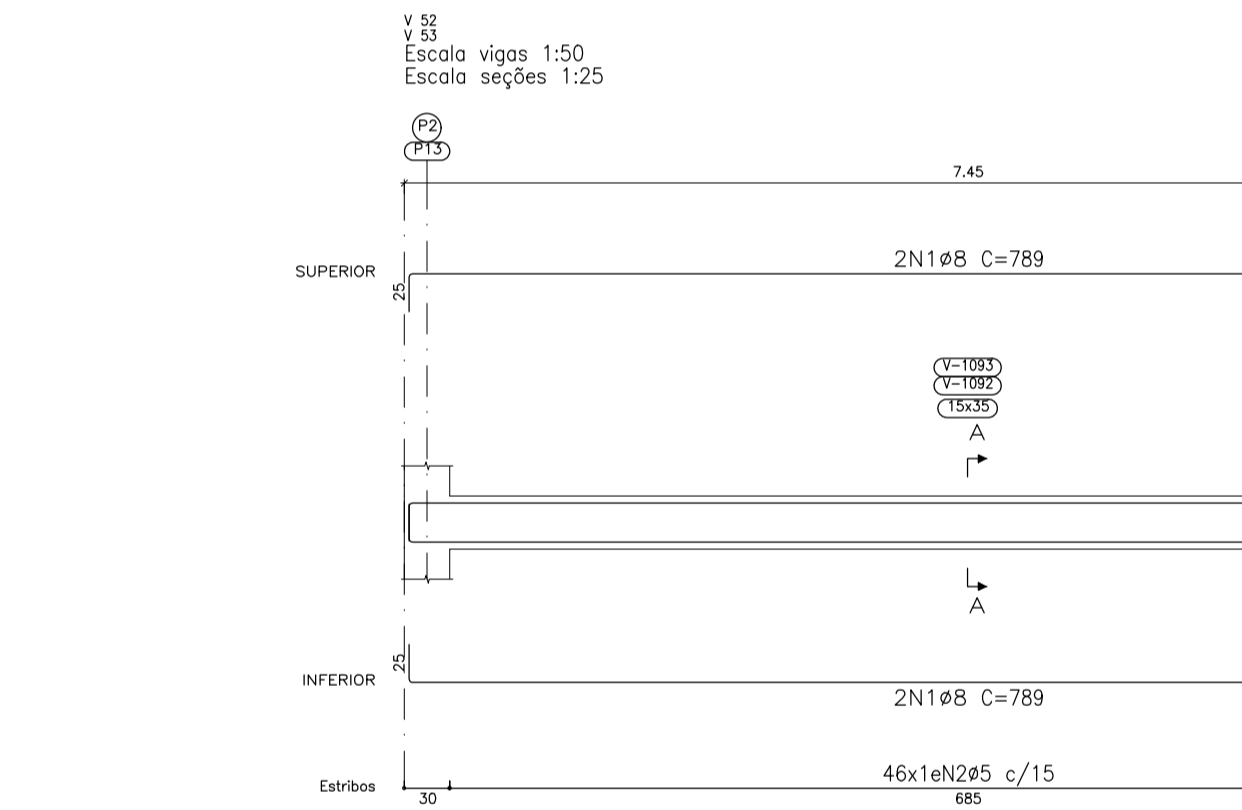
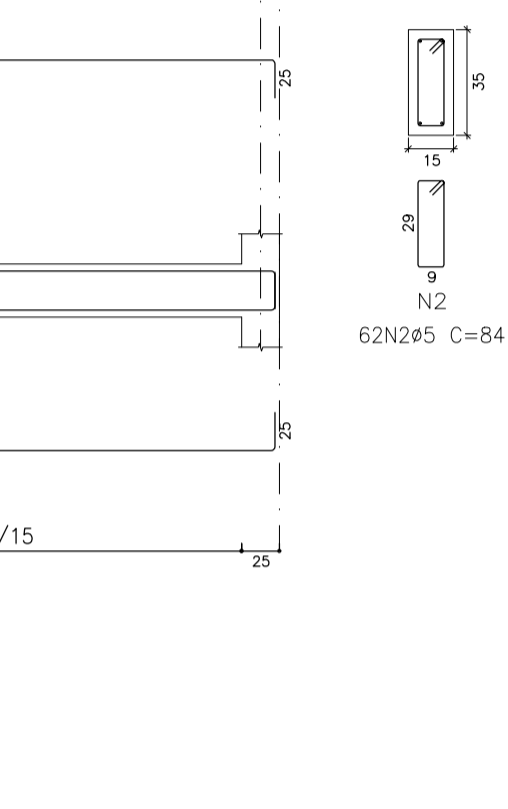
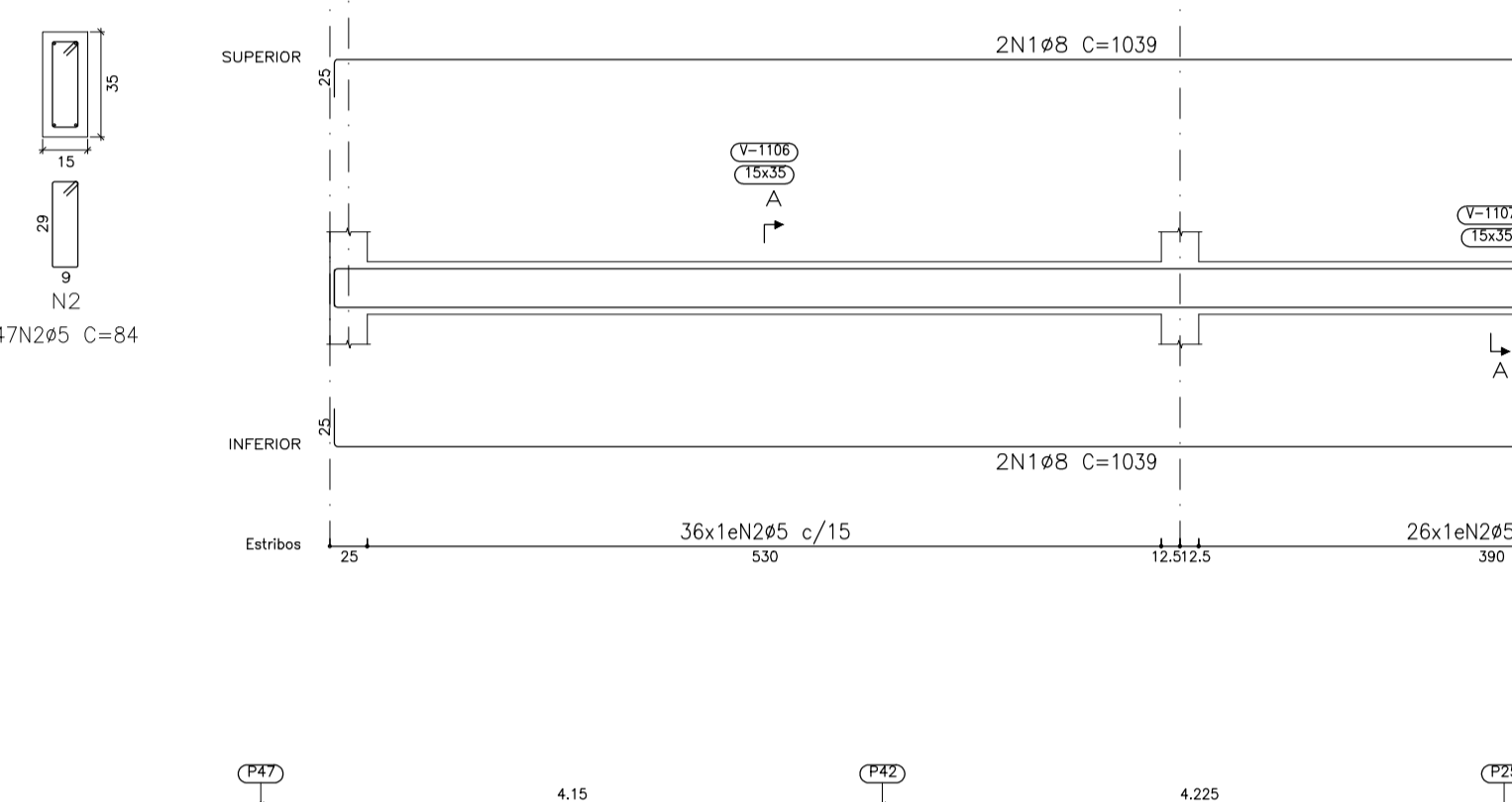
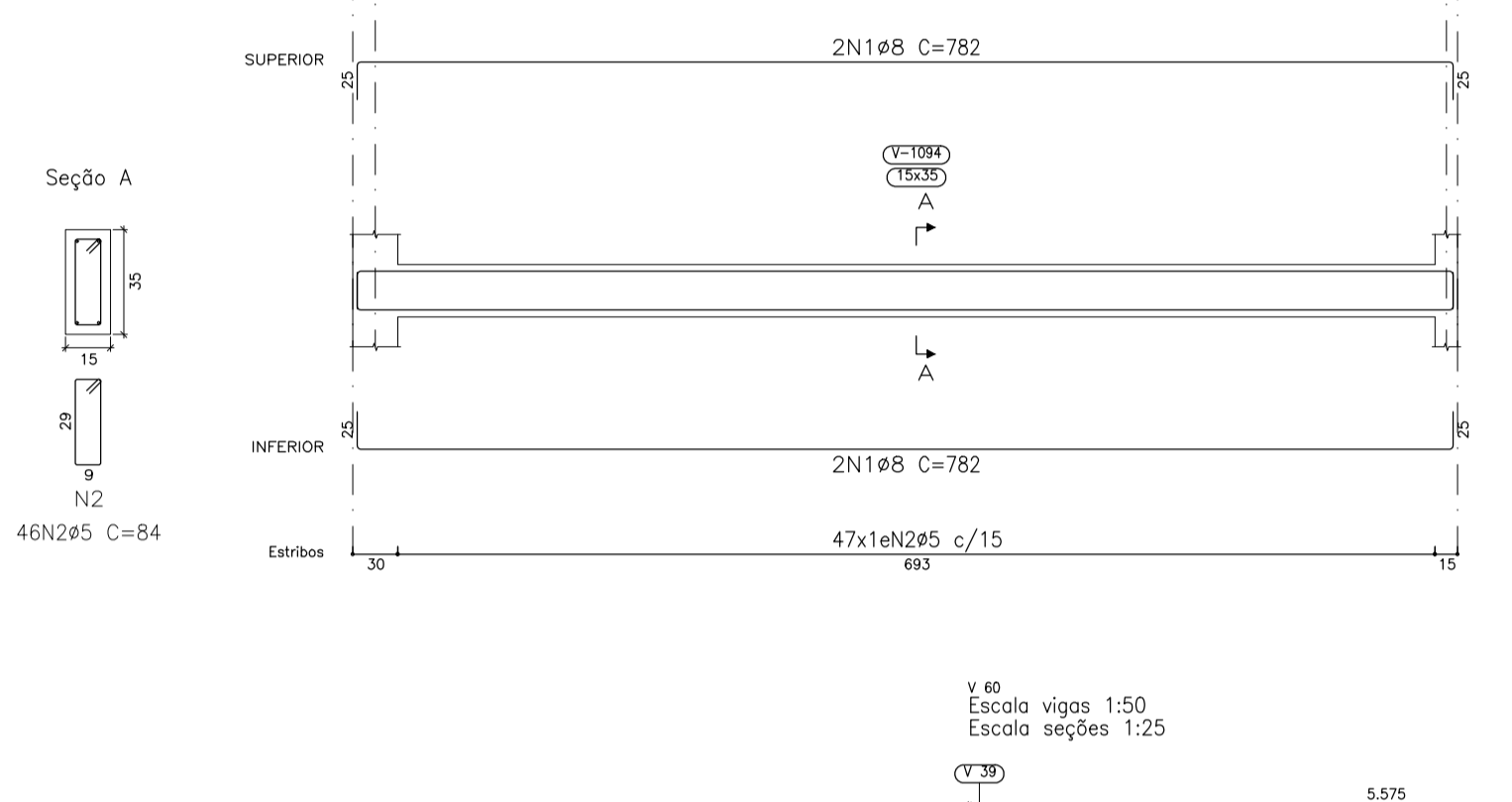
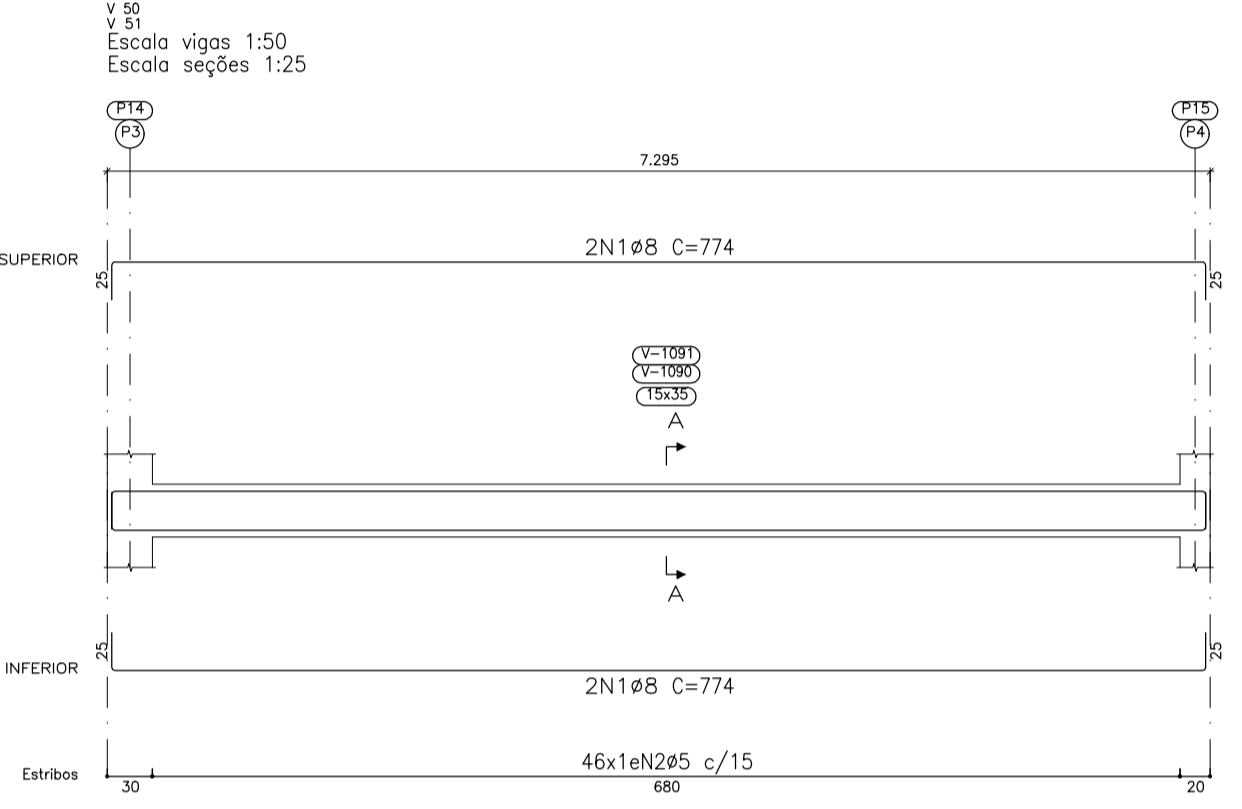
HIDRAELE Projetos e Serviços LTDA.
 Engenharia Sanitária e Ambiental - Projetos e Serviços
 Rua das Avenidas nº 01 Residência 01 - Cap: 65.077-620
 Home Page: www.hidraele.com.br - Email: hidraele@hidraele.com.br
 Fone / Fax: (98) 3235 5557 - 5552

CLIENTE: PREFEITURA MUNICIPAL DE STA. LUZIA DO PARUA - MA
 EMPREENDIMENTO: REFORMA E AMPLIAÇÃO DA ESCOLA MUNICIPAL LAURA ESTRELA
 TÍTULO: ARMAÇÃO DAS VIGAS DE NÍVEL 100



Resumo Aço	Comp. total (m)	Peso+10% (kg)	Total
CA-50 Ø6.3	3.7	1	
Ø8	1989.5	864	
Ø10	76.5	52	
Ø12.5	98.1	104	
Ø16	3.1	5	1026
CA-60 Ø5	2673.5	462	462
Total			1488

NÍVEL 100
 Desenho de vigas
 Concreto: C30, em geral
 Aço das barras: CA-50 e CA-60
 Aço dos estribos: CA-50 e CA-60
 Escala vigas 1:50
 Escala seções 1:25
 Escala aberturas 1:25



Elemento	Pos.	Diã.	Q.	Esquema (cm)	Comp. total (m)	Peso+10% (kg)	Total	CA-50 (kg)	CA-60 (kg)	
V 49	1	Ø8	2	735	760	1520	6.0			
	2	Ø8	2	730	755	1510	6.0			
	3	Ø8	2	985	1010	2020	8.0			
	4	Ø8	2	435	460	920	3.6			
	5	Ø5	84		84	7056		11.1		
Total+10%							26.0	12.2		
V 50=V 51	1	Ø8	4	724	774	3096	12.2			
	2	Ø5	46		84	3864		6.1		
Total+10%							13.4	6.7		
V 52=V 53	1	Ø8	4	739	789	3156	12.5			
	2	Ø5	46		84	3864		6.1		
Total+10%							13.8	6.7		
V 54	1	Ø8	4	732	782	3128	12.4			
	2	Ø5	47		84	3948		6.2		
Total+10%							13.6	6.8		
V 55	1	Ø8	4	734	784	3136	12.4			
	2	Ø5	46		84	3864		6.1		
Total+10%							13.6	6.7		
V 59	1	Ø8	2	649	674	1348	5.3			
	2	Ø8	2	649	699	1398	5.5			
	3	Ø5	41		84	3444		5.4		
Total+10%							11.9	5.9		
V 60	1	Ø8	4	750	775	3100	12.2			
	2	Ø8	2	745	745	1490	5.9			
	3	Ø8	2	745	770	1540	6.1			
	4	Ø5	89		84	7476		11.7		
Total+10%							26.6	12.9		
V 61	1	Ø8	4	989	1039	4156	16.4			
	2	Ø5	62		84	5208		8.2		
Total+10%							18.0	9.0		
V 64	1	Ø12.5	1	225	225	225	2.2			
	2	Ø8	4	769	819	3276	12.9			
	3	Ø16	1	305	305	305	4.8			
	4	Ø5	52		84	4368		6.9		
Total+10%							21.9	7.6		
V 65	1	Ø6.3	2	134	184	368	0.9			
	2	Ø10	2	134	184	368	2.3			
	3	Ø5	7		116	812		1.3		
Total+10%							3.5	1.4		
V 63	1	Ø8	5	47	97	485	1.9			
	2	Ø5	2		114	228		0.4		
Total+10%							2.1	0.4		
							Ø5:	0.0	89.7	
							Ø6.3:	1.0	0.0	
							Ø8:	180.4	0.0	
							Ø10:	2.5	0.0	
							Ø12.5:	2.4	0.0	
							Ø16:	5.3	0.0	
							Total:	191.6	89.7	



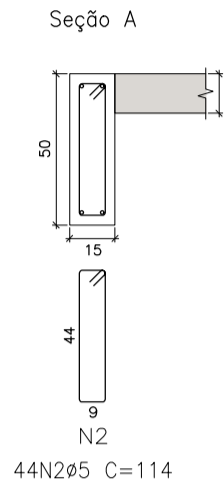
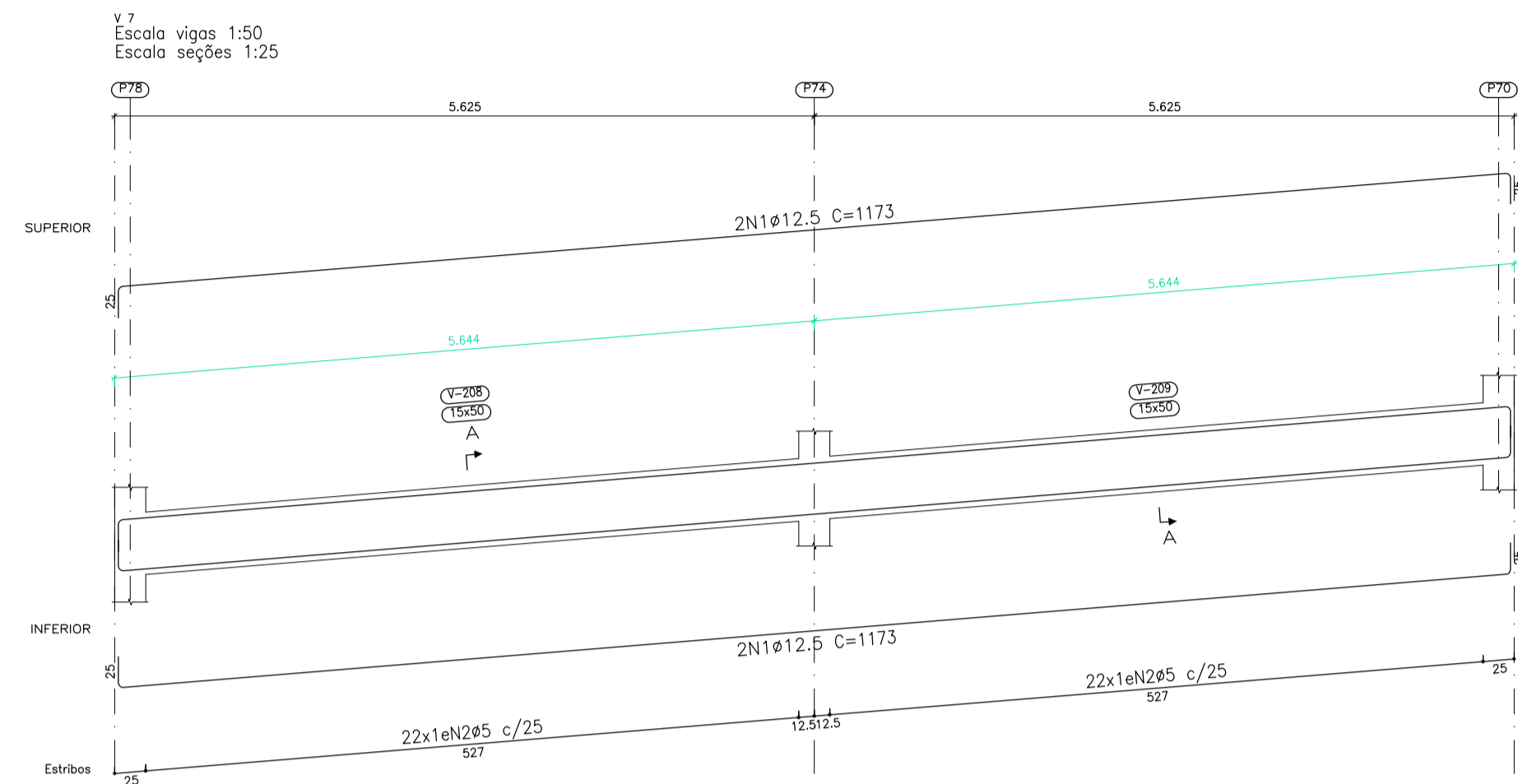
REV	DATA	VER	APPR	EMISSÃO INICIAL
00	12/04/2024	HIDRAELE	HIDRAELE	

HIDRAELE Projetos e Serviços LTDA.
 Engenharia Sanitária e Ambiental - Projetos e Serviços
 Rua das Avenidas nº 01 Renascença 01 - Cep: 65.077-620
 Home Page: www.hidraele.com.br - Email: hidraele@hidraele.com.br
 Fone / Fax: (98) 3235 5557 - 5552

DES: [] PROJ: **ESTRUTURA DE CONCRETO ARMADO**
 ESC: 1:50 RES: []
 DATA: MAI/2024

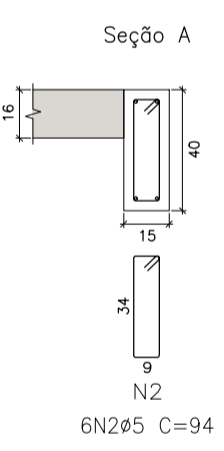
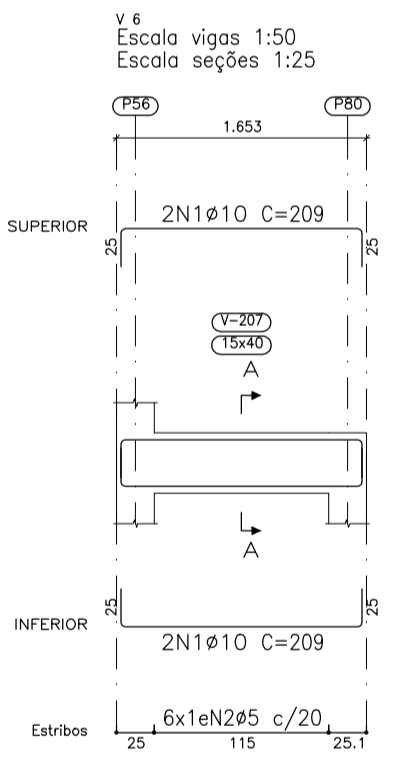
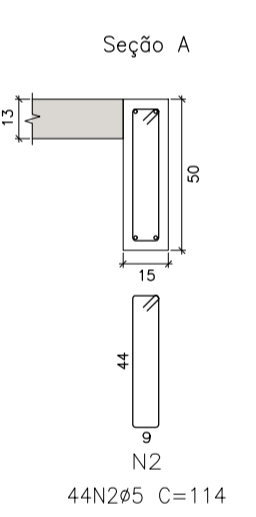
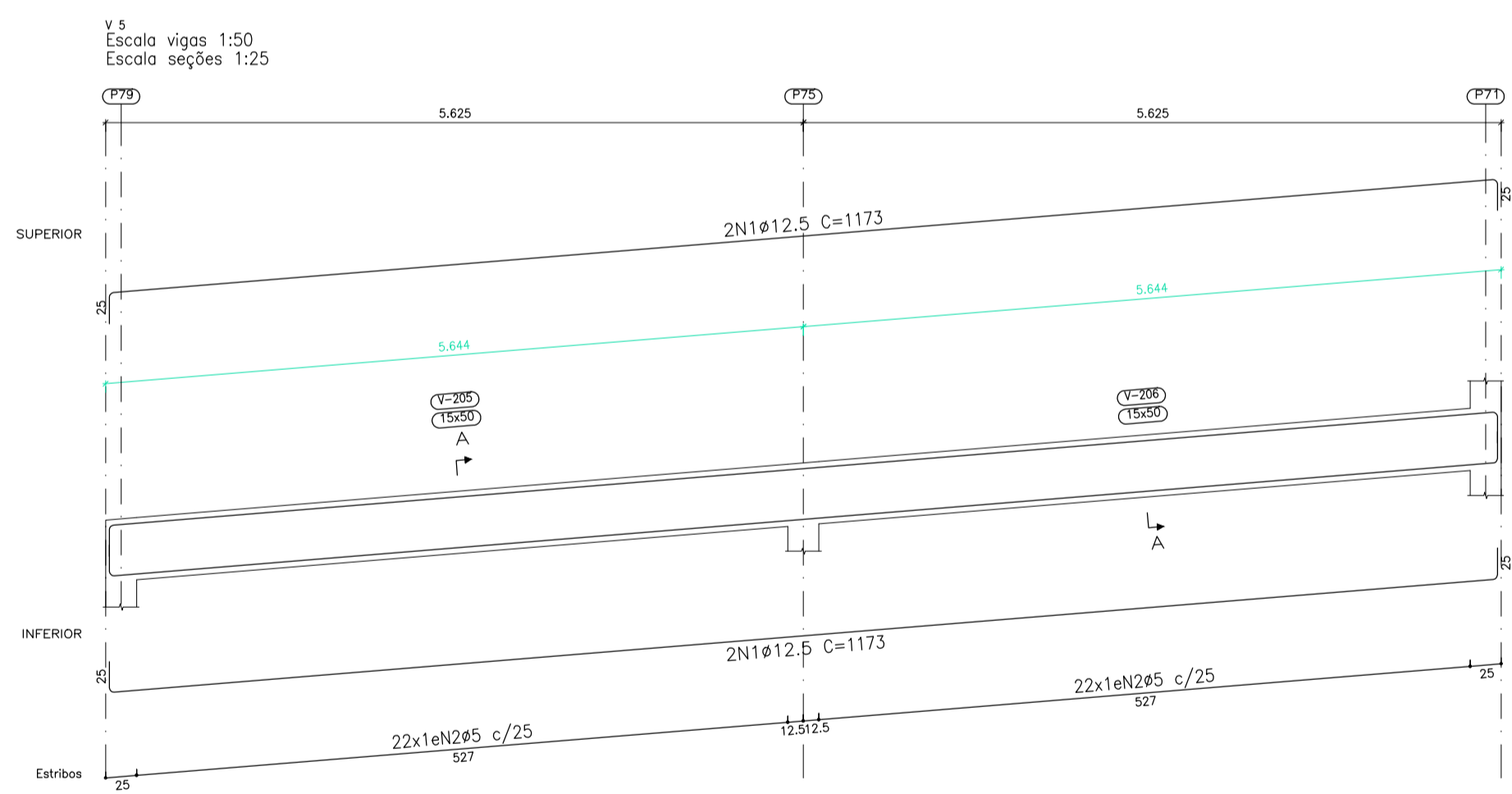
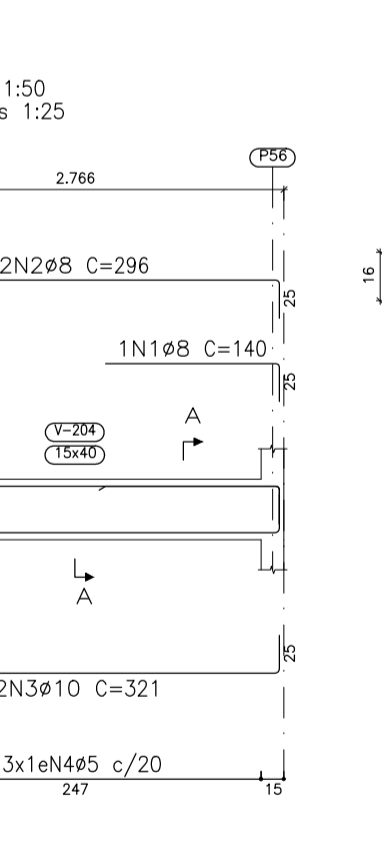
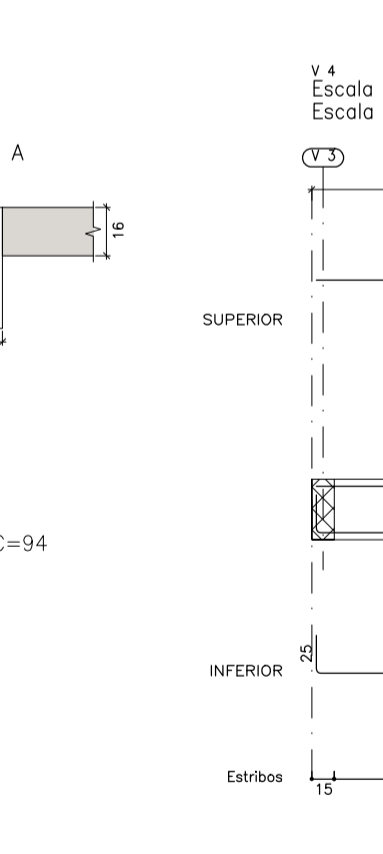
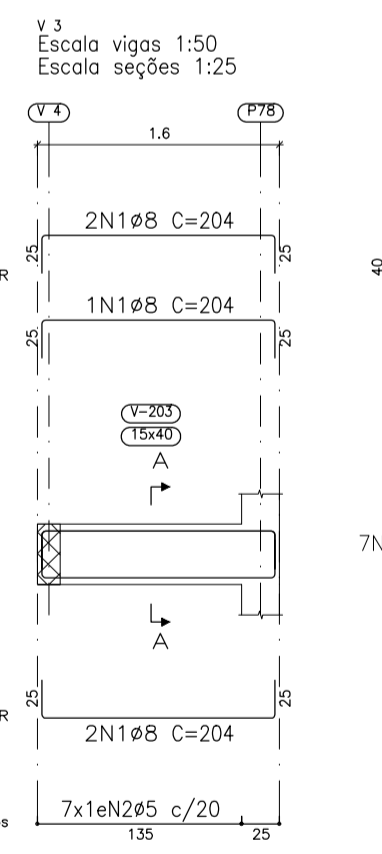
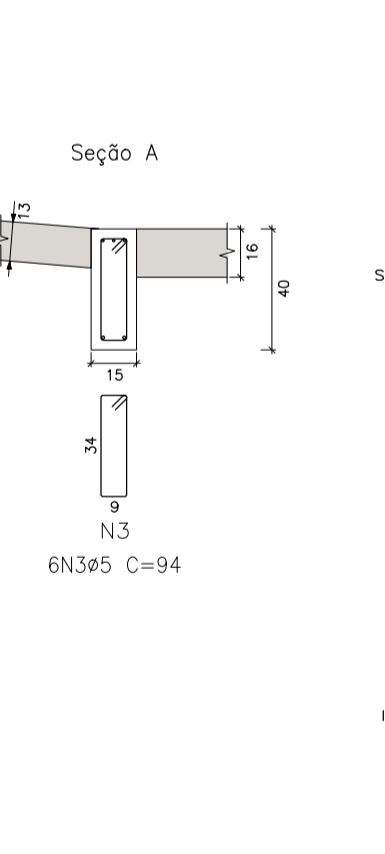
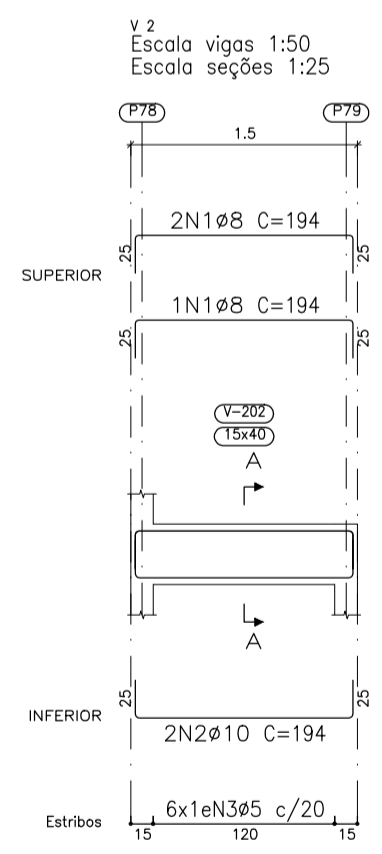
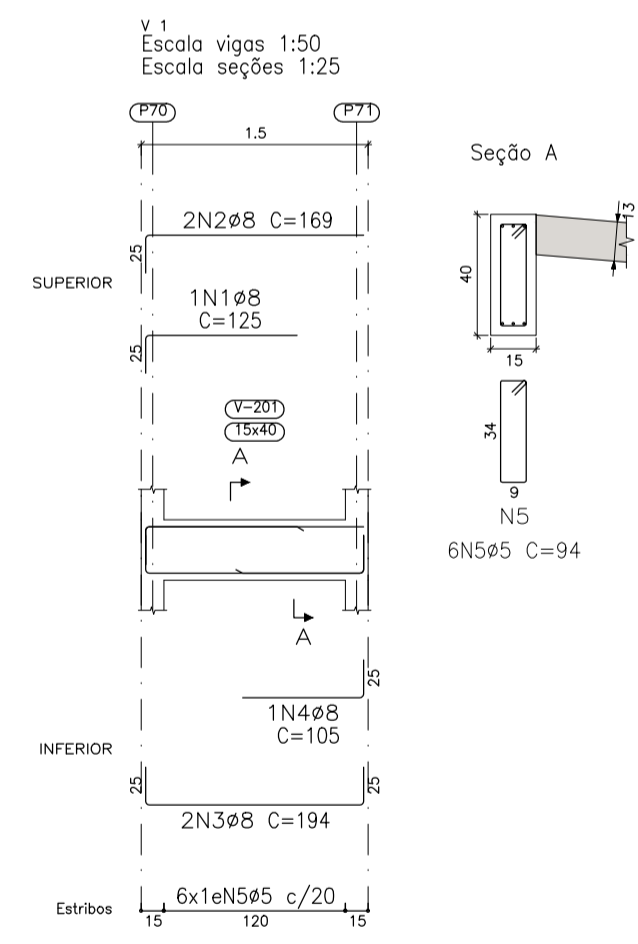
CLIENTE: **PREFEITURA MUNICIPAL DE STA. LUZIA DO PARUÁ - MA**
 EMPREENDIMENTO: **REFORMA E AMPLIAÇÃO DA ESCOLA MUNICIPAL LAURA ESTRELA**
 LOGRADOURO: **SEDE DO MUNICÍPIO**
 TÍTULO: **ARMAÇÃO DAS VIGAS DE NÍVEL 100**
 FOLHA Nº: **26/47**

PATAMA +0,90
 Desenho de vigas
 Concreto: C30, em geral
 Aço das barras: CA-50 e CA-60
 Aço dos estribos: CA-50 e CA-60
 Escala vigas 1:50
 Escala seções 1:25
 Escala aberturas 1:25



Resumo Aço	Comp. total	Peso+10%	Total
CA-50 ø8	32.9	14	
ø10	18.7	13	
ø12.5	93.8	99	126
CA-60 ø5	136.0	23	23
Total			149

Elemento	Pos.	Diã.	Q.	Esquema (cm)	Comp. (cm)	Total (cm)	CA-50 (kg)	CA-60 (kg)	
V 1	1	ø8	1	100	125	125	0.5		
	2	ø8	2	144	169	338	1.3		
	3	ø8	2	144	194	388	1.5		
	4	ø8	1	80	105	105	0.4		
	5	ø5	6	94	94	564		0.9	
Total+10%							4.1	1.0	
V 2	1	ø8	3	144	194	582	2.3		
	2	ø10	2	144	194	388	2.4		
	3	ø5	6	94	94	564		0.9	
Total+10%							5.2	1.0	
V 3	1	ø8	5	154	204	1020	4.0		
	2	ø5	7	94	94	658		1.0	
Total+10%							4.4	1.1	
V 4	1	ø8	1	115	140	140	0.6		
	2	ø8	2	271	296	592	2.3		
	3	ø10	2	271	321	642	4.0		
	4	ø5	13	94	94	1222		1.9	
Total+10%							7.6	2.1	
V 5	1	ø12.5	4	1173	1173	4692	45.2		
	2	ø5	44	114	114	5016		7.9	
Total+10%							49.7	8.7	
V 6	1	ø10	4	159	209	836	5.2		
	2	ø5	6	94	94	564		0.9	
Total+10%							5.7	1.0	
V 7	1	ø12.5	4	1173	1173	4692	45.2		
	2	ø5	44	114	114	5016		7.9	
Total+10%							49.7	8.7	
							ø5:	0.0	23.6
							ø8:	14.2	0.0
							ø10:	12.8	0.0
							ø12.5:	99.4	0.0
							Total:	126.4	23.6



REV	DATA	VER	APPR	EMISSÃO INICIAL	DESCRIÇÃO DAS REVISÕES
00	12/04/2024	HIDRAELE	HIDRAELE		

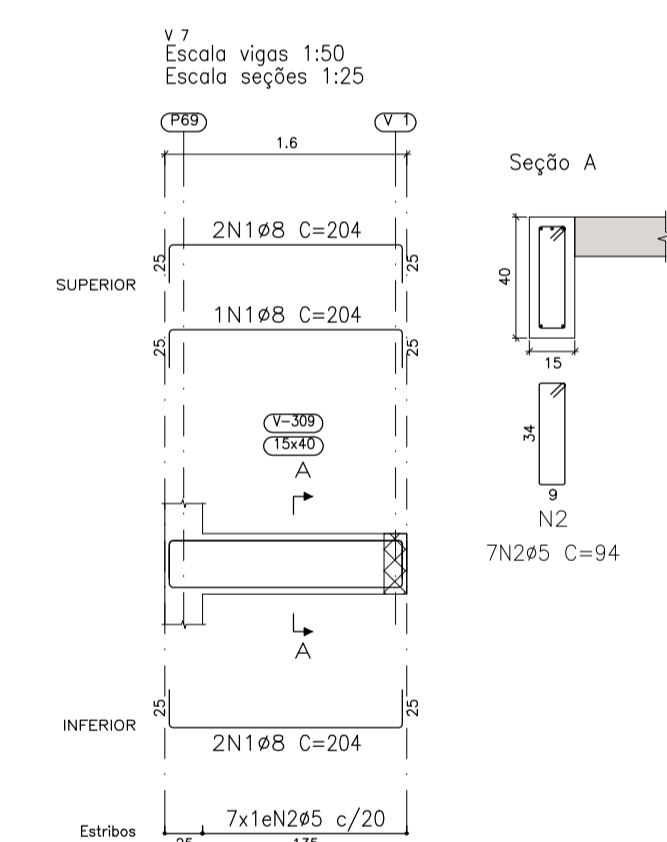
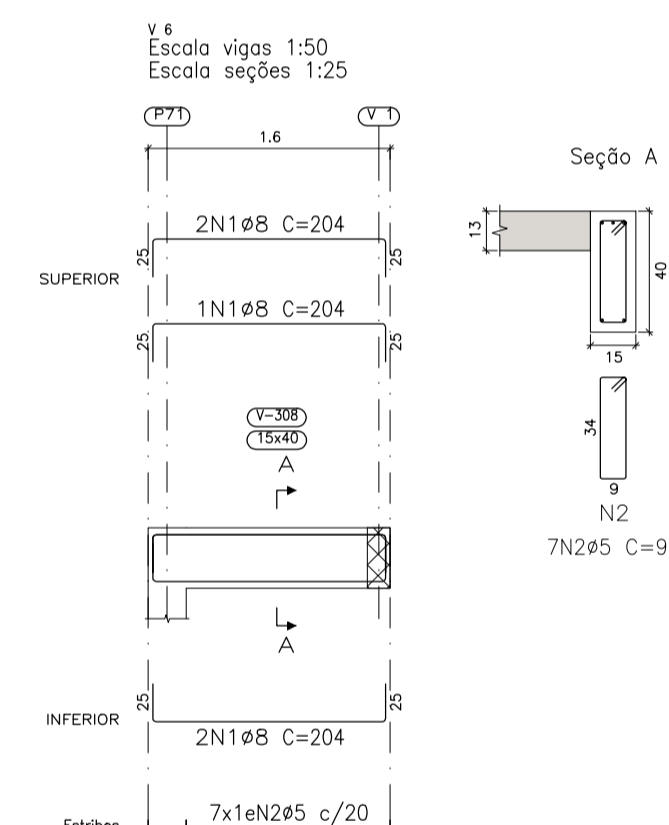
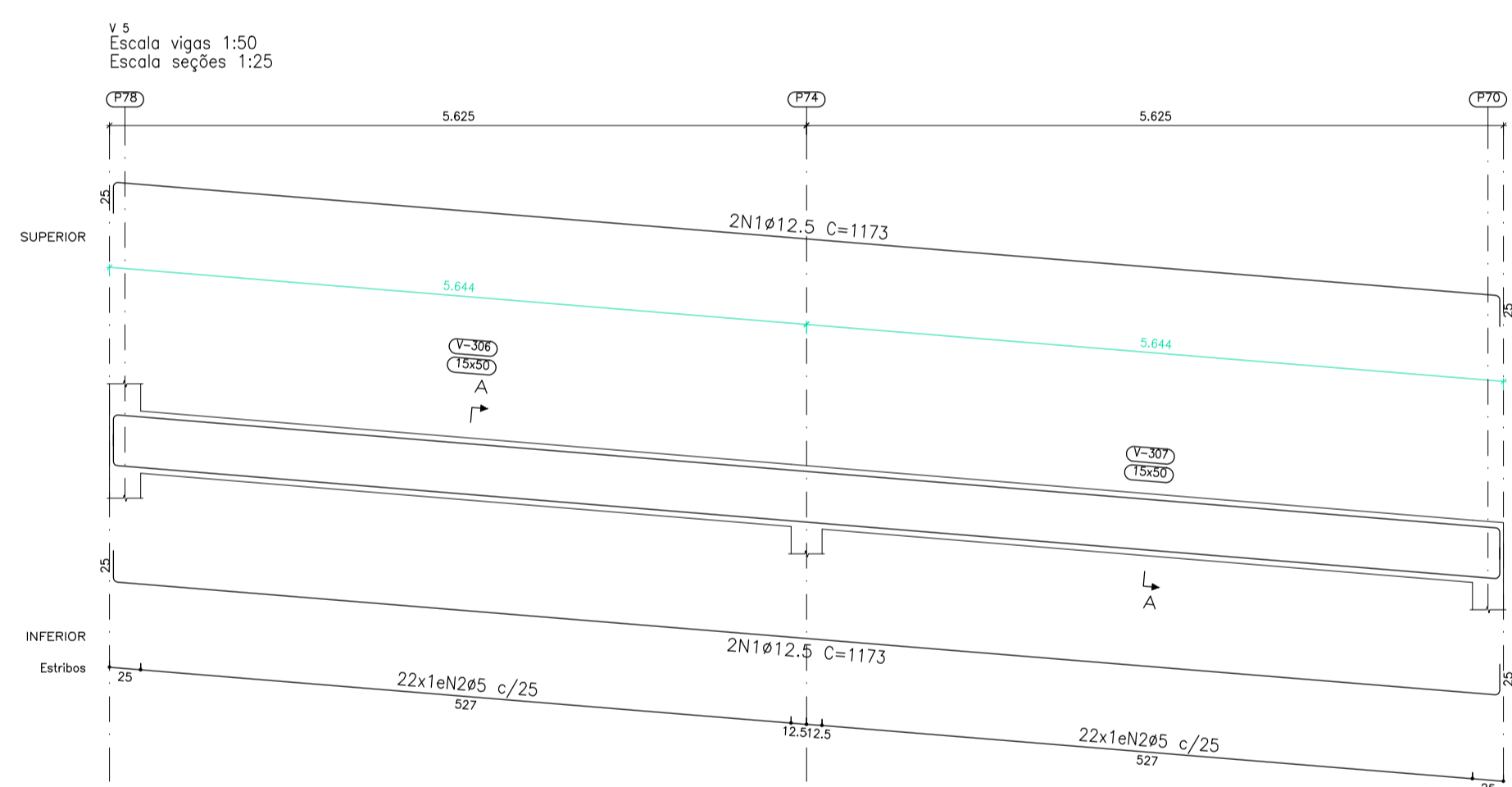
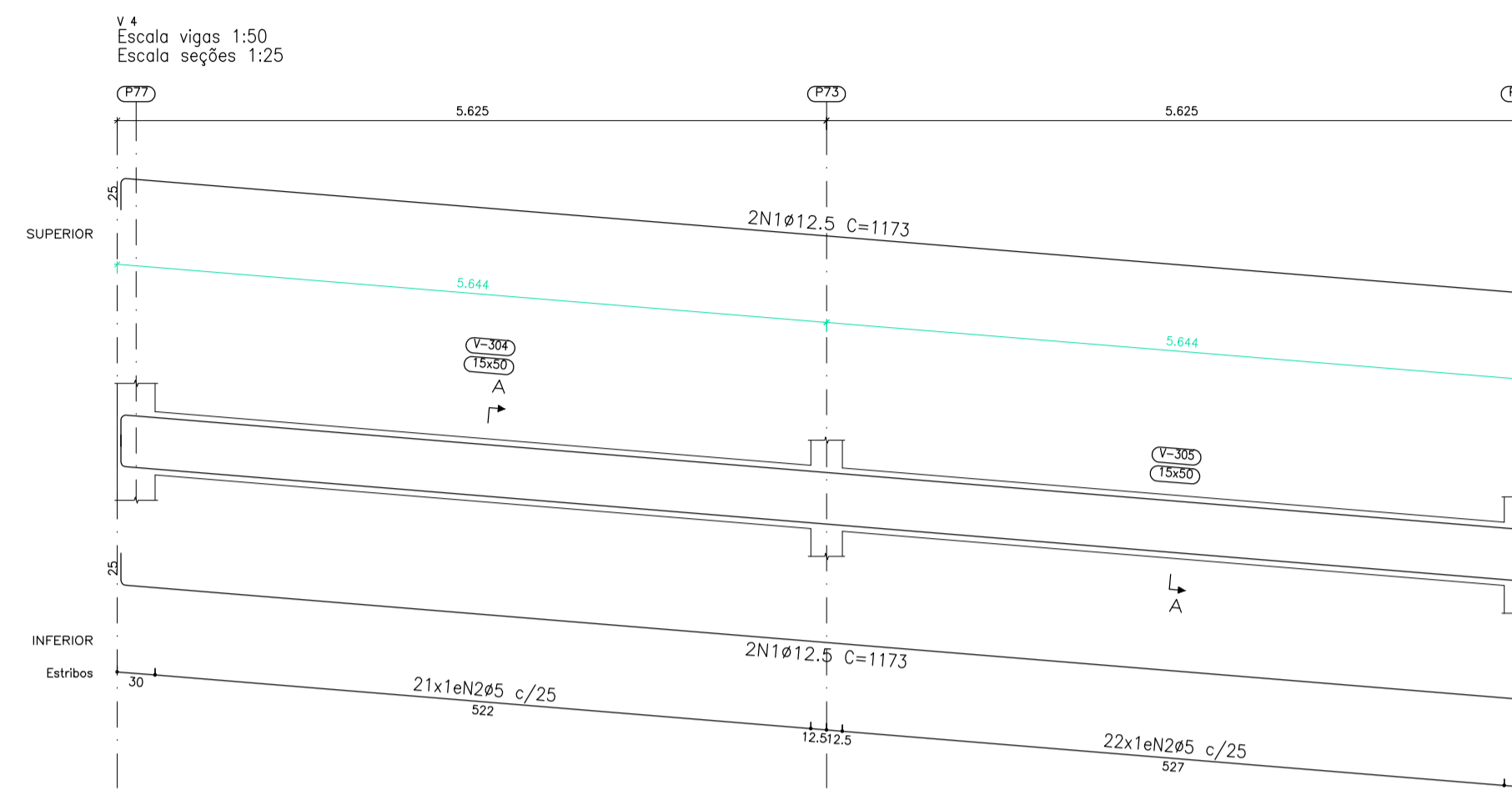
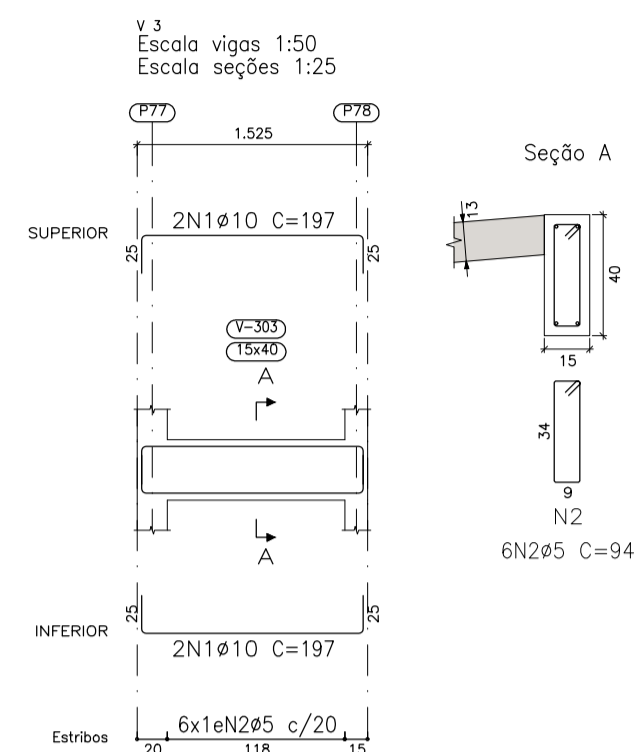
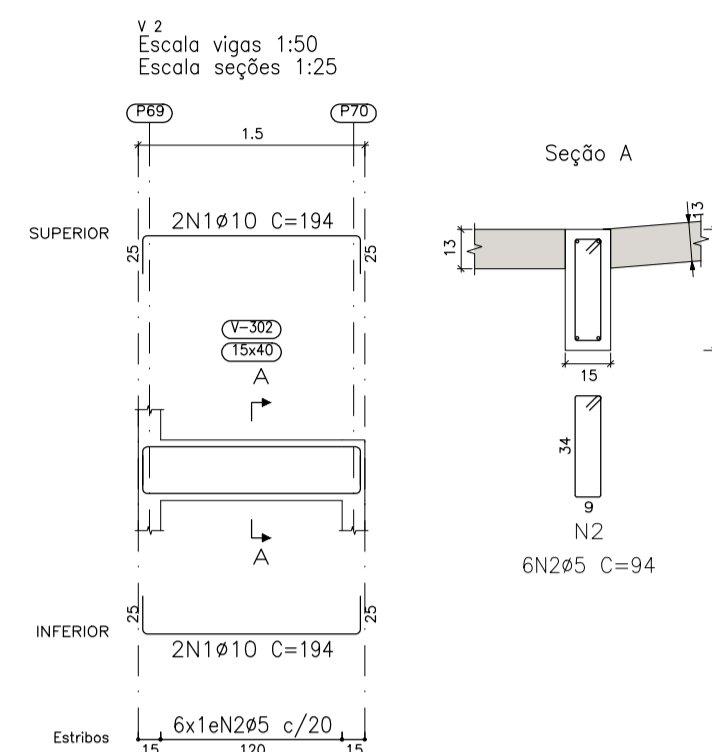
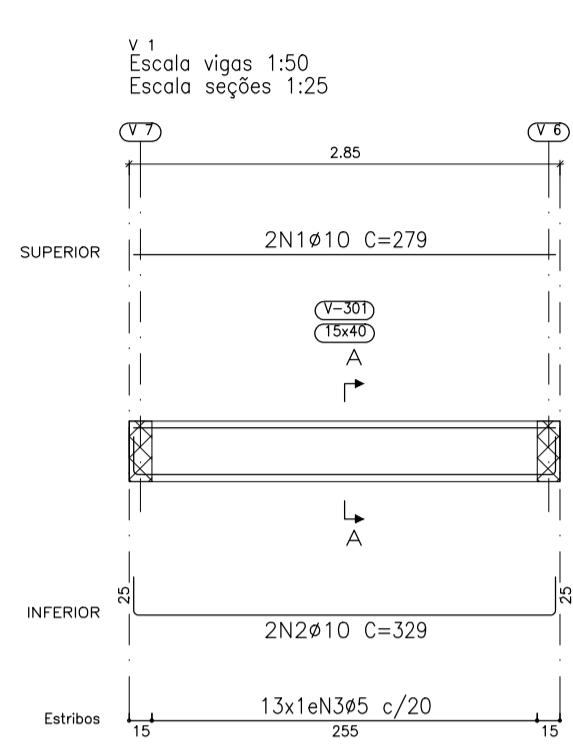
HIDRAELE Projetos e Serviços LTDA.
 Engenharia Sanitária e Ambiental - Projetos e Serviços
 Rua das Avencas nº 01 Renascença 01 - Cep: 65.077-620
 Home Page: www.hidraele.com.br - Email: hidraele@hidraele.com.br
 Fone / Fax: (98) 3235 5557 - 5552

DES: -
 ESC: 1:50
 DATA: MAI/2024

PROJ: ESTRUTURA DE CONCRETO ARMADO
 RESP. TEC: -

CLIENTE: PREFEITURA MUNICIPAL DE STA. LUZIA DO PARUÁ - MA
 EMPREENDIMENTO: REFORMA E AMPLIAÇÃO DA ESCOLA MUNICIPAL LAURA ESTRELA
 TÍTULO: ARMAÇÃO DAS VIGAS DE NÍVEL + 0,90

LOGRADOURO: SEDE DO MUNICÍPIO
 FOLHA Nº: 27/47



PATAMA +1,80
Desenho de vigas
Concreto: C30, em geral
Aço das barras: CA-50 e CA-60
Aço dos estribos: CA-50 e CA-60
Escala vigas 1:50
Escala seções 1:25
Escala aberturas 1:25

Resumo Aço	Comp. total (m)	Peso+10% (kg)	Total
CA-50 Ø8	20,4	9	
Ø10	27,8	19	
Ø12.5	93,8	99	127
CA-60 Ø5	135,8	23	23
Total			150

Elemento	Pos.	Diã.	Q.	Esquema (cm)	Comp. (cm)	Total (cm)	CA-50 (kg)	CA-60 (kg)	
V 1	1	Ø10	2	279	279	558	3,4		
	2	Ø10	2	279	279	558	4,1		
	3	Ø5	13	94	94	1222		1,9	
Total+10%							8,3	2,1	
V 2	1	Ø10	4	144	194	776	4,8		
	2	Ø5	6	94	94	564		0,9	
Total+10%							5,3	1,0	
V 3	1	Ø10	4	147	197	788	4,9		
	2	Ø5	6	94	94	564		0,9	
Total+10%							5,4	1,0	
V 4	1	Ø12.5	4	1123	1173	4692	45,2		
	2	Ø5	43	114	114	4902		7,7	
Total+10%							49,7	8,5	
V 5	1	Ø12.5	4	1123	1173	4692	45,2		
	2	Ø5	44	114	114	5016		7,9	
Total+10%							49,7	8,7	
V 6	1	Ø8	5	154	204	1020	4,0		
	2	Ø5	7	94	94	658		1,0	
Total+10%							4,4	1,1	
V 7	1	Ø8	5	154	204	1020	4,0		
	2	Ø5	7	94	94	658		1,0	
Total+10%							4,4	1,1	
							Ø5:	0,0	23,5
							Ø8:	8,8	0,0
							Ø10:	19,0	0,0
							Ø12.5:	99,4	0,0
							Total:	127,2	23,5



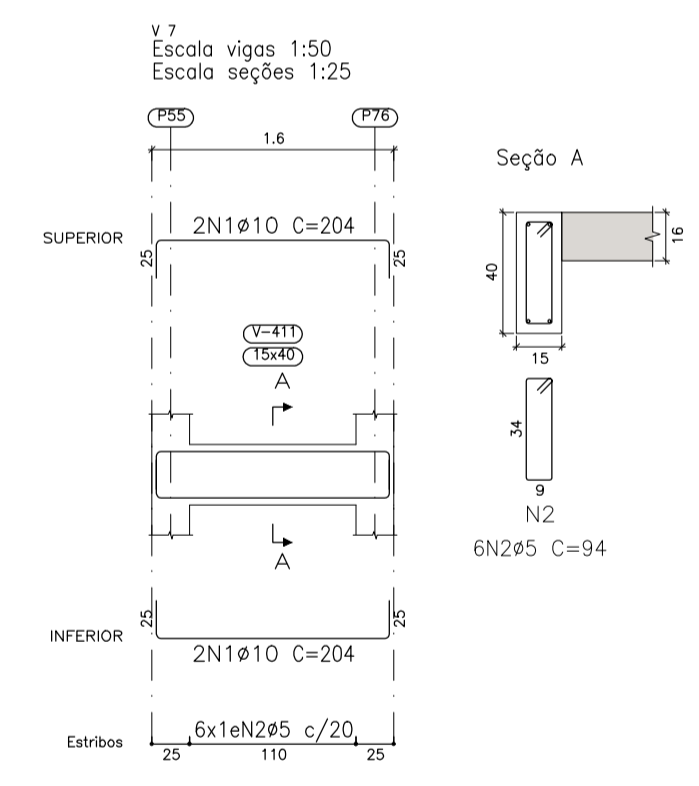
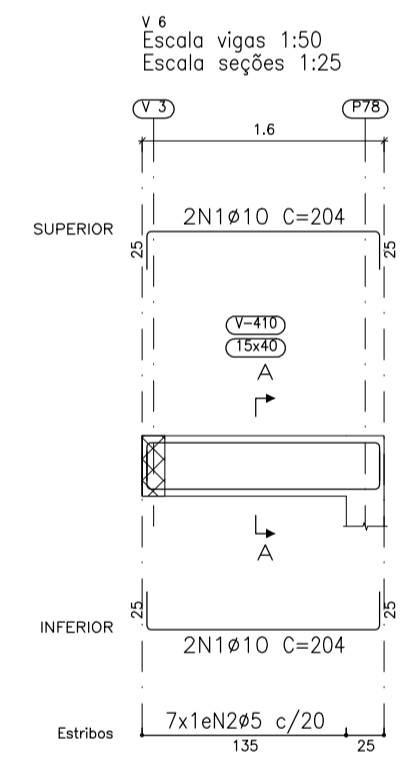
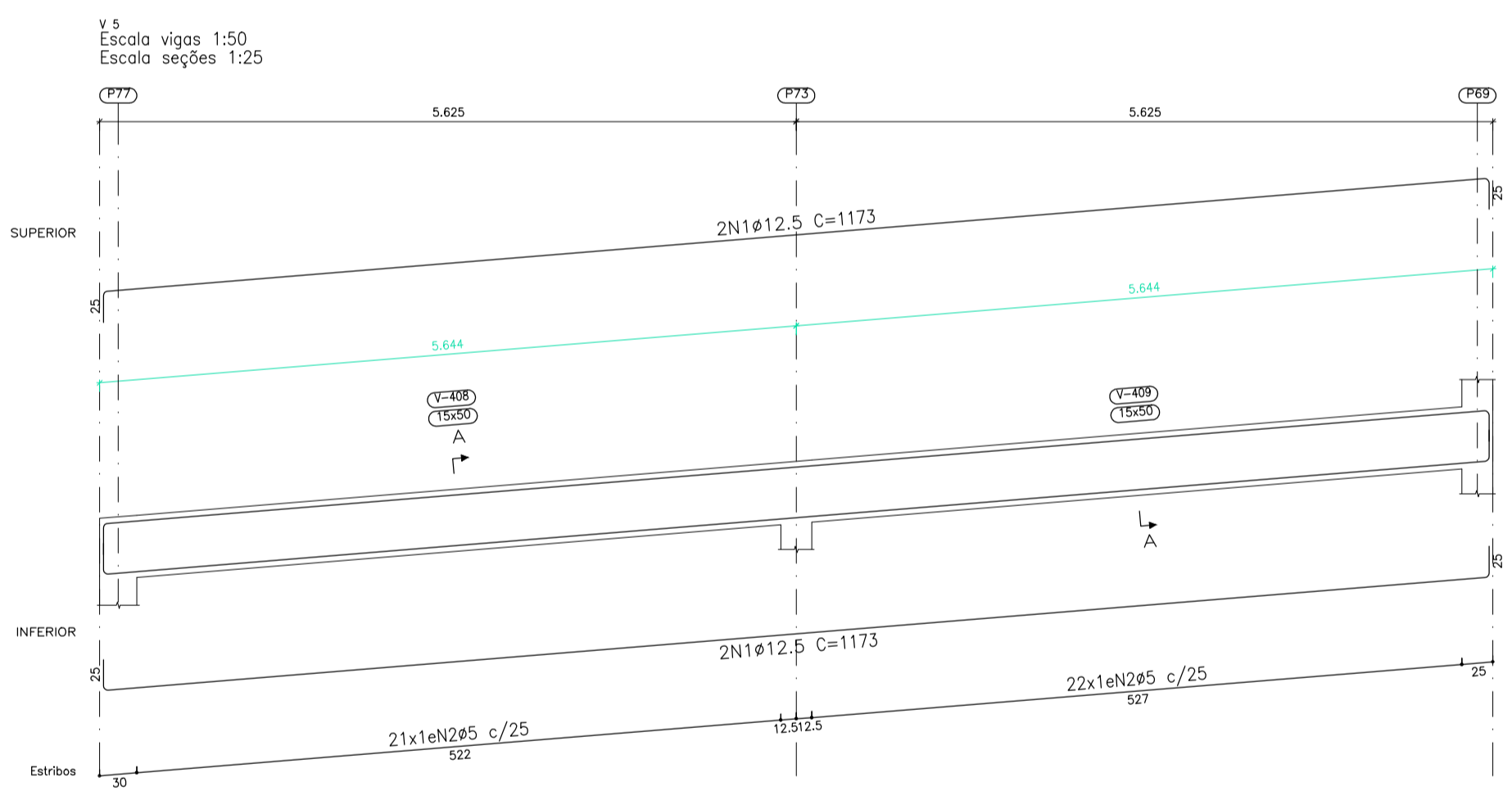
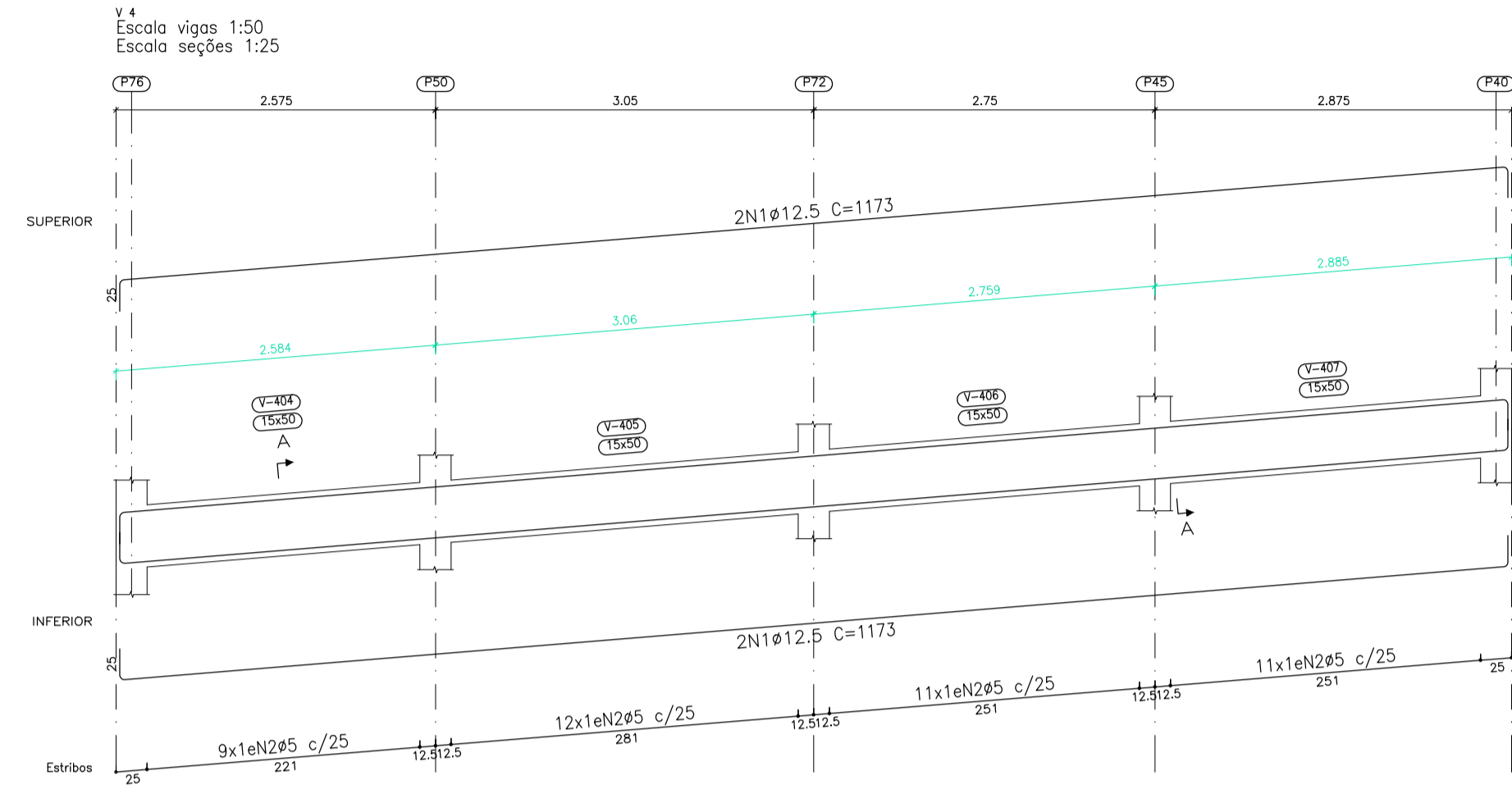
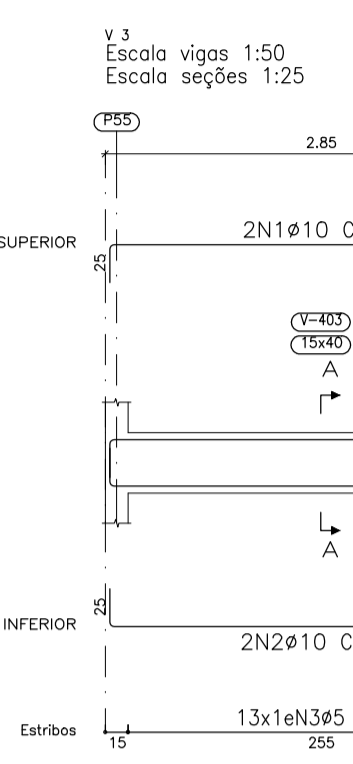
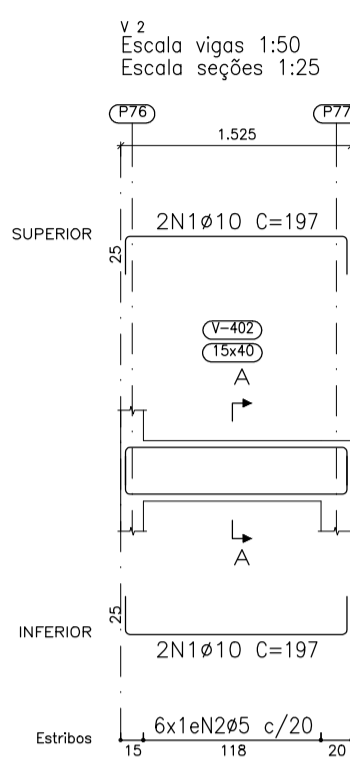
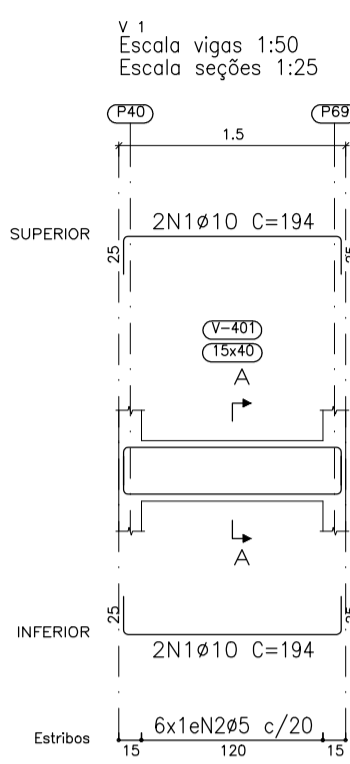
HIDRAELE Projetos e Serviços LTDA.
Engenharia Sanitária e Ambiental - Projetos e Serviços
Rua das Avenças nº 01 Renascença 01 - Cep: 65.077-620
Home Page: www.hidraele.com.br - Email: hidraele@hidraele.com.br
Fone / Fax: (98) 3235 5557 - 5552

DES: -
ESC: 1/50
DATA: MAI/2024

PROJ: ESTRUTURA DE CONCRETO ARMADO
RES. TEC:

CLIENTE: PREFEITURA MUNICIPAL DE STA. LUZIA DO PARUÁ - MA
EMPRESAMENTO: REFORMA E AMPLIAÇÃO DA ESCOLA MUNICIPAL LAURA ESTRELA
TÍTULO: ARMAÇÃO DAS VIGAS DE NÍVEL + 1,80

LOGRADOURO: SEDE DO MUNICÍPIO
FOLHA Nº: 28/47



PATAMA +2,70
Desenho de vigas
Concreto: C30, em geral
Aço das barras: CA-50 e CA-60
Aço dos estribos: CA-50 e CA-60
Escala vigas 1:50
Escala seções 1:25
Escala aberturas 1:25

Resumo Aço	Comp. total	Peso+10%	Total
CA-50 Ø10	44,6	30	
Ø12,5	93,8	99	129
CA-60 Ø5	133,8	23	23
Total			152

Elemento	Pos.	Diã.	Q.	Esquema (cm)	Comp. (cm)	Total (cm)	CA-50 (kg)	CA-60 (kg)	
V 1	1	Ø10	4	144	194	776	4.8		
	2	Ø5	6		94	564		0.9	
Total+10%							5.3	1.0	
V 2	1	Ø10	4	147	197	788	4.9		
	2	Ø5	6		94	564		0.9	
Total+10%							5.4	1.0	
V 3	1	Ø10	2	279	304	608	3.7		
	2	Ø10	2	279	329	658	4.1		
	3	Ø5	13		94	1222		1.9	
Total+10%							8.6	2.1	
V 4	1	Ø12.5	4	1123	1173	4692	45.2		
	2	Ø5	43		114	4902		7.7	
Total+10%							49.7	8.5	
V 5	1	Ø12.5	4	1123	1173	4692	45.2		
	2	Ø5	43		114	4902		7.7	
Total+10%							49.7	8.5	
V 6	1	Ø10	4	154	204	816	5.0		
	2	Ø5	7		94	658		1.0	
Total+10%							5.5	1.1	
V 7	1	Ø10	4	154	204	816	5.0		
	2	Ø5	6		94	564		0.9	
Total+10%							5.5	1.0	
							Ø5:	0.0	23.2
							Ø10:	30.3	0.0
							Ø12.5:	99.4	0.0
							Total:	129.7	23.2

SANTA LUZIA DO PARUA

00
REV

12/04/2024
DATA

HIDRAELE
VER

HIDRAELE
APPR

EMISSÃO INICIAL

DESCRIÇÃO DAS REVISÕES

HIDRAELE Projetos e Serviços LTDA.
Engenharia Sanitária e Ambiental - Projetos e Serviços
Rua das Avenças nº 01 Renascença 01 - Cep: 65.077-620
Home Page: www.hidraele.com.br - Email: hidraele@hidraele.com.br
Fone / Fax: (98) 3235 5557 - 5552

DES: -

ESC: 1/50

DATA: MAI/2024

PROJ: ESTRUTURA DE CONCRETO ARMADO

RES: REC:

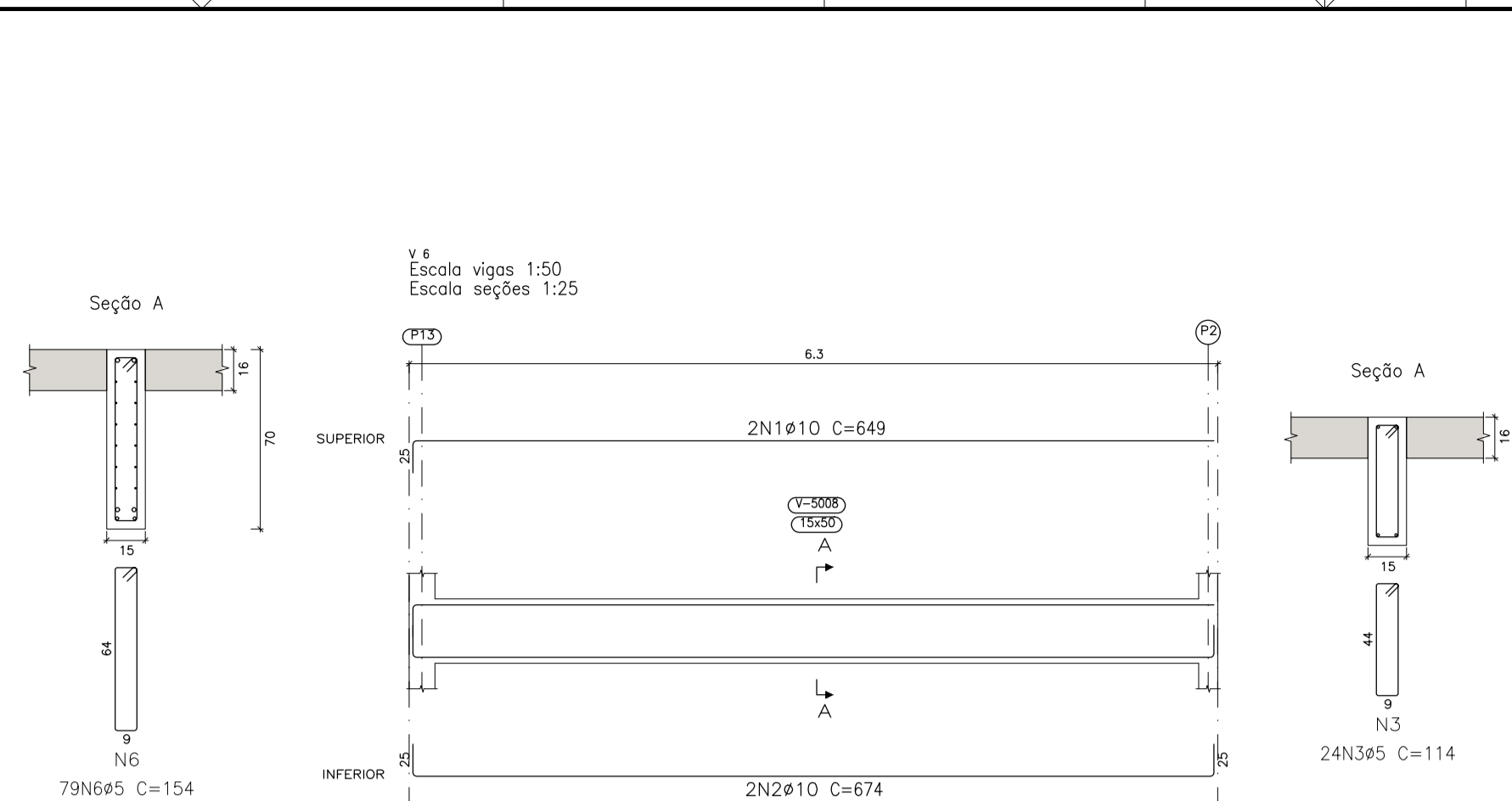
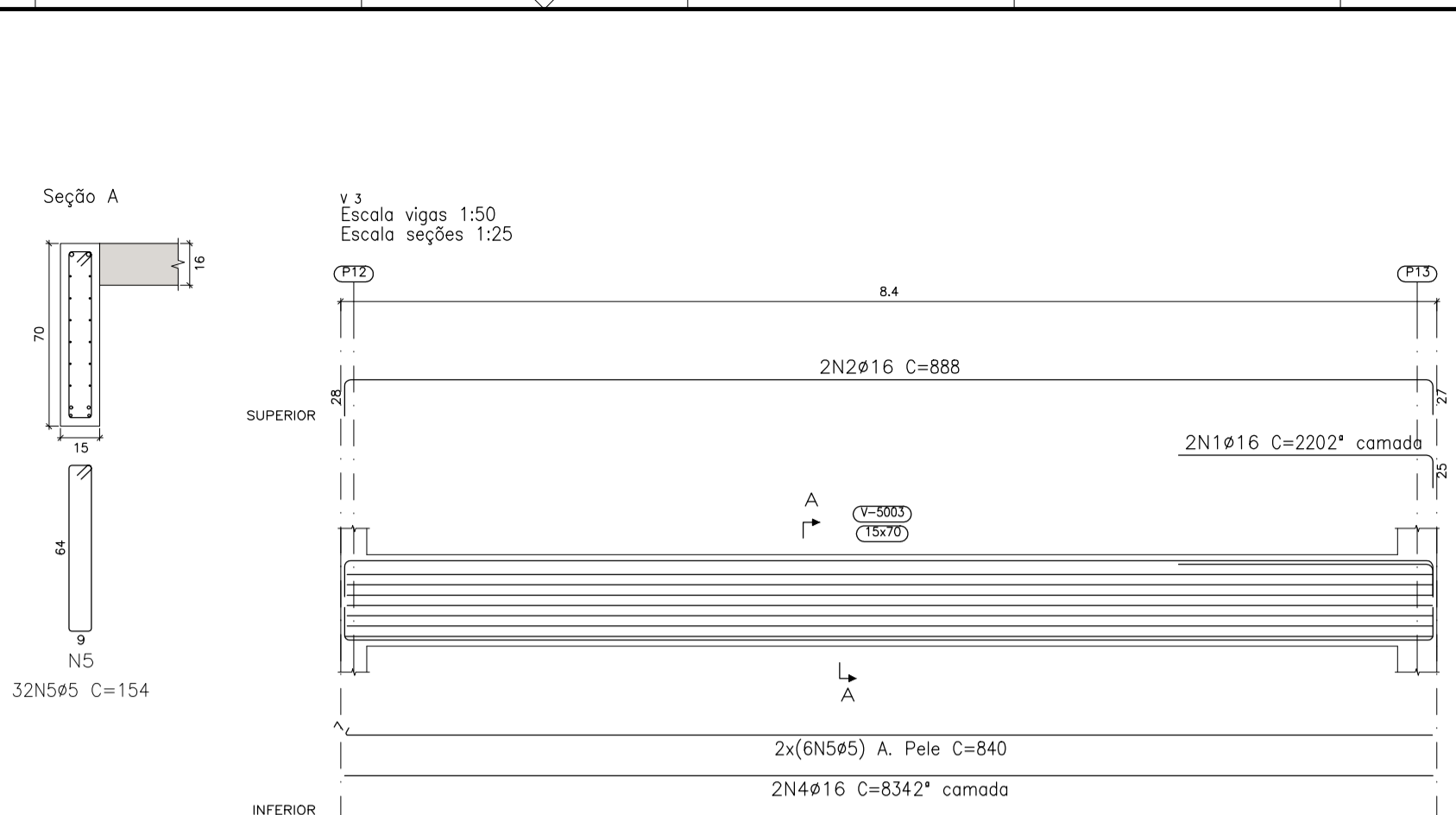
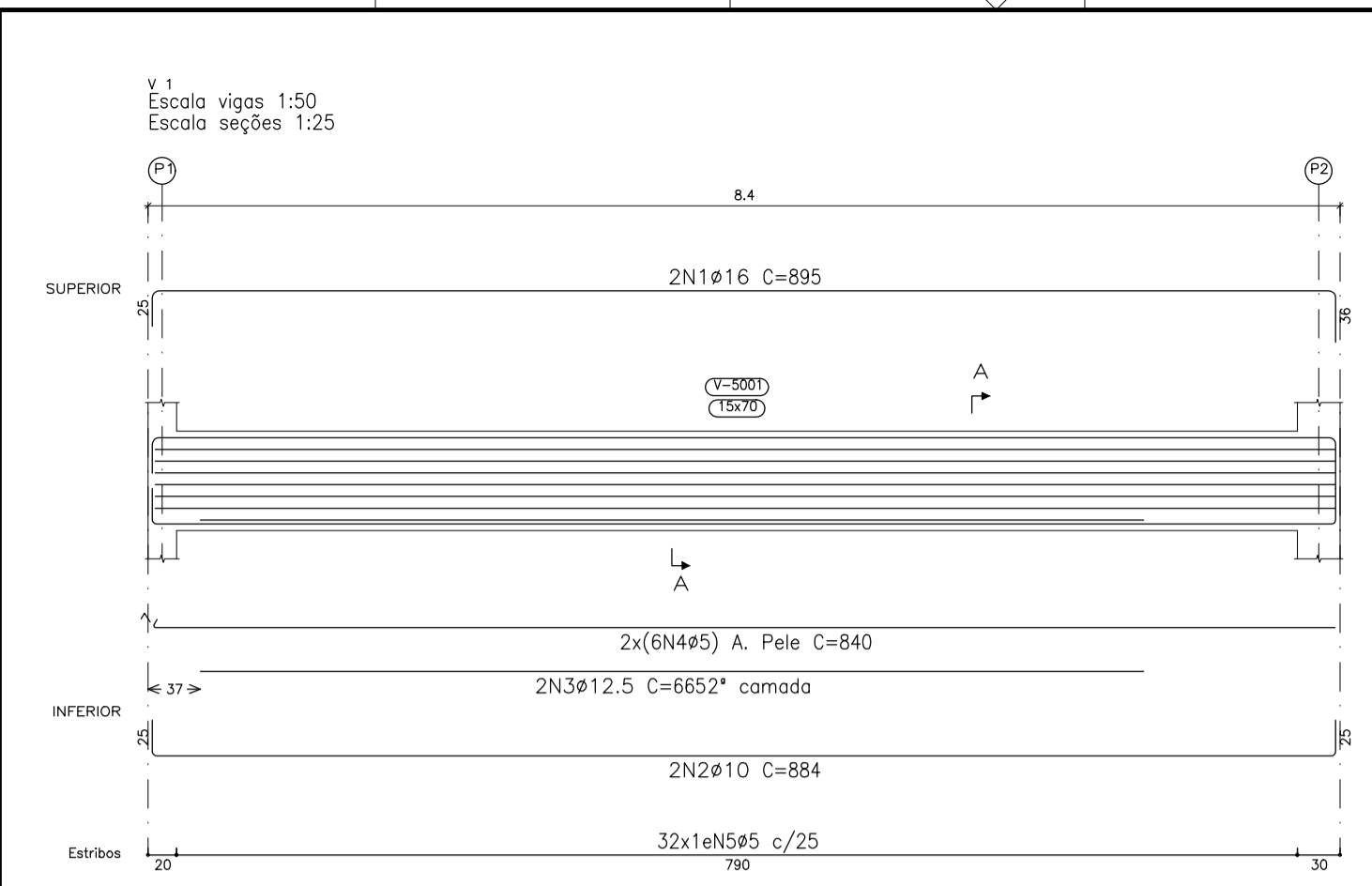
CLIENTE: PREFEITURA MUNICIPAL DE STA. LUZIA DO PARUA - MA

EMPRESAMENTO: REFORMA E AMPLIAÇÃO DA ESCOLA MUNICIPAL LAURA ESTRELA

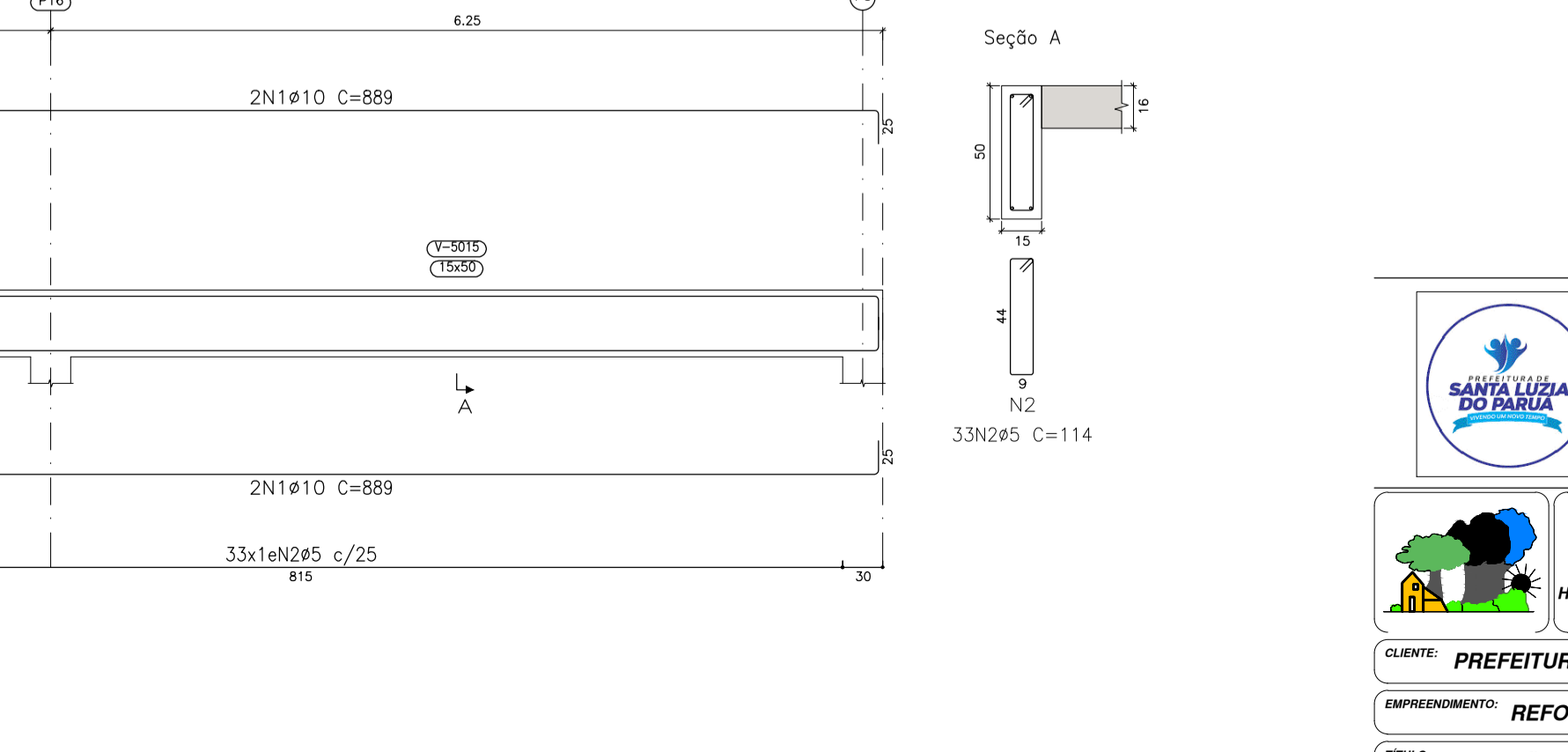
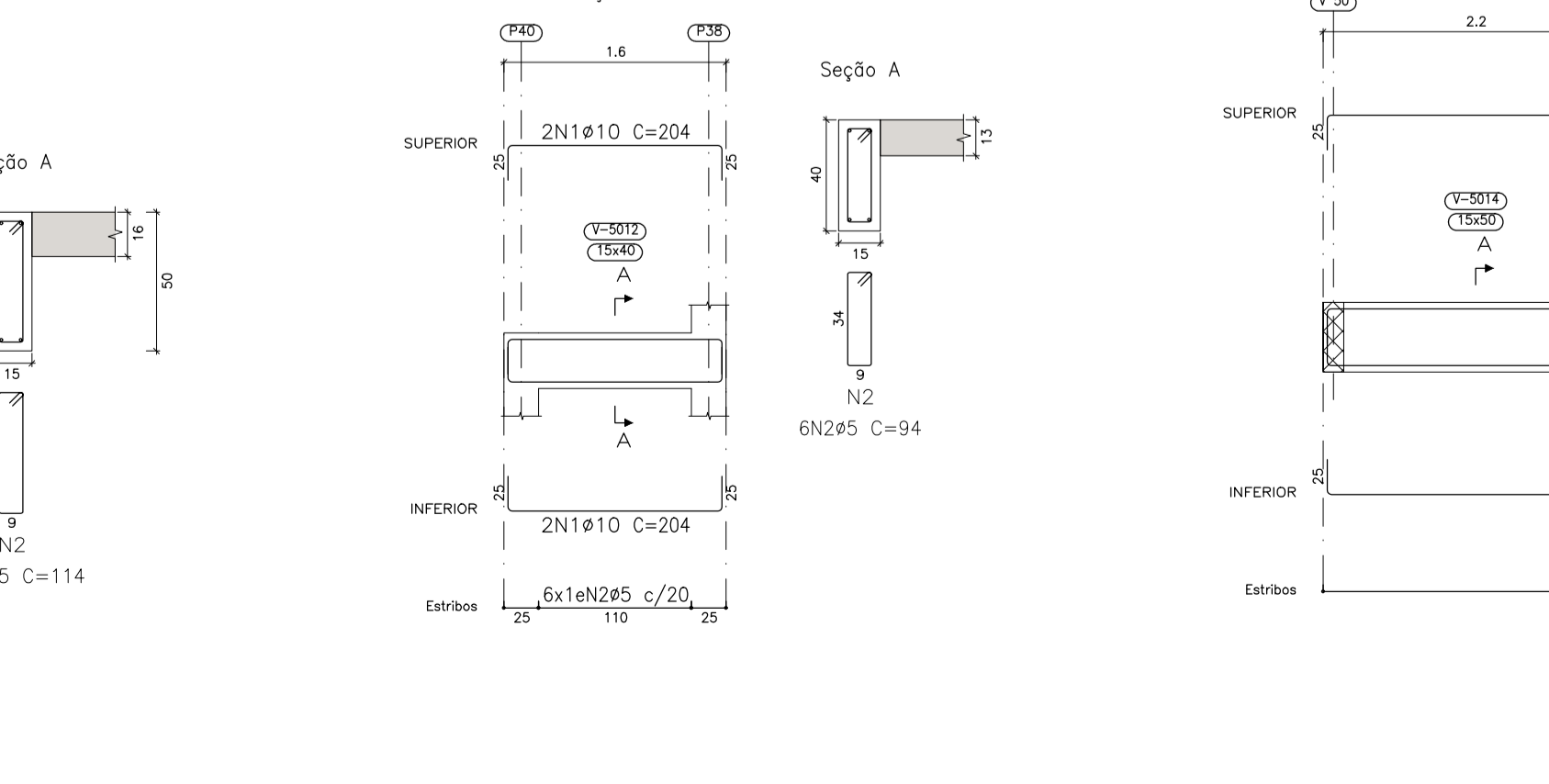
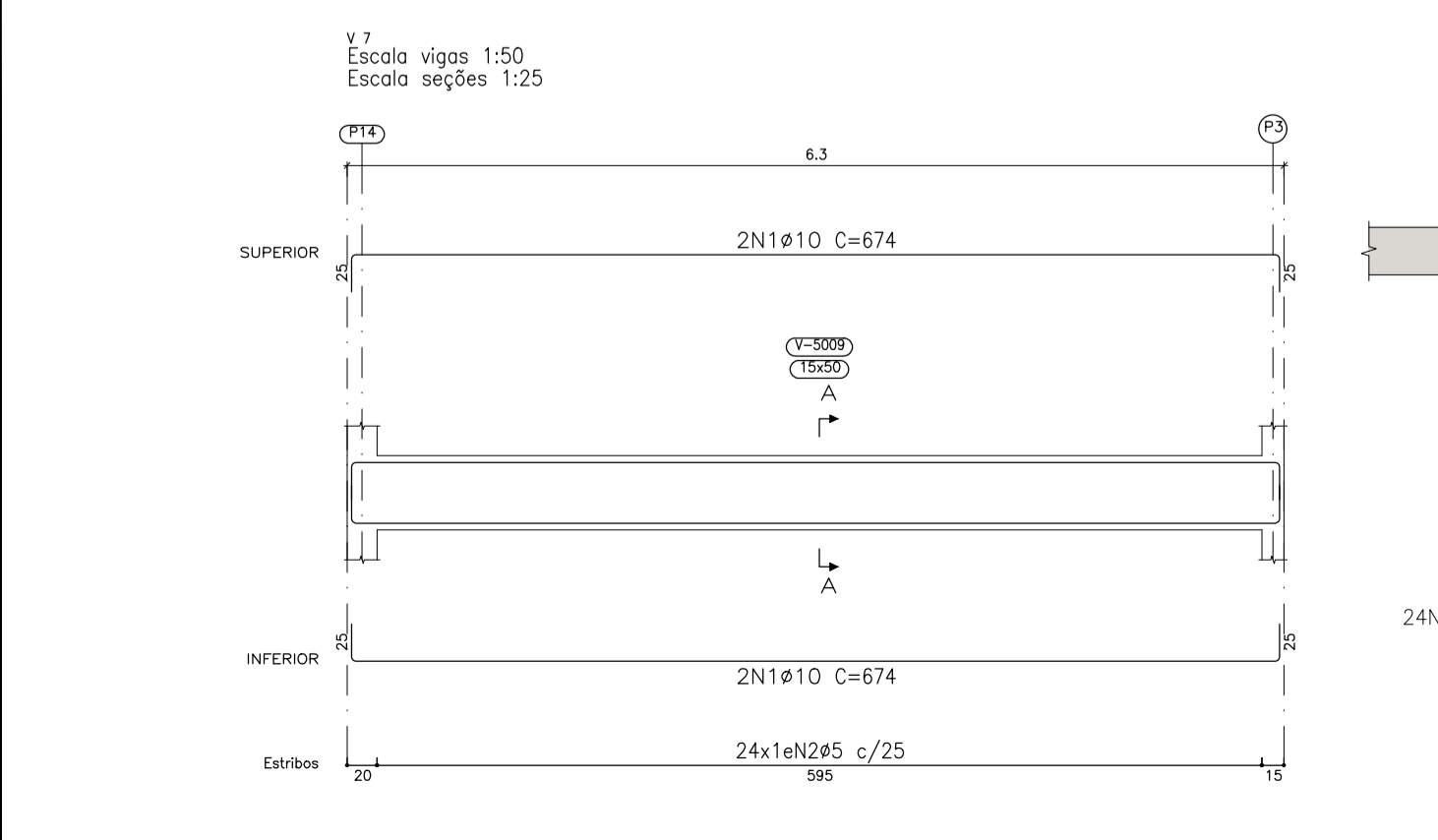
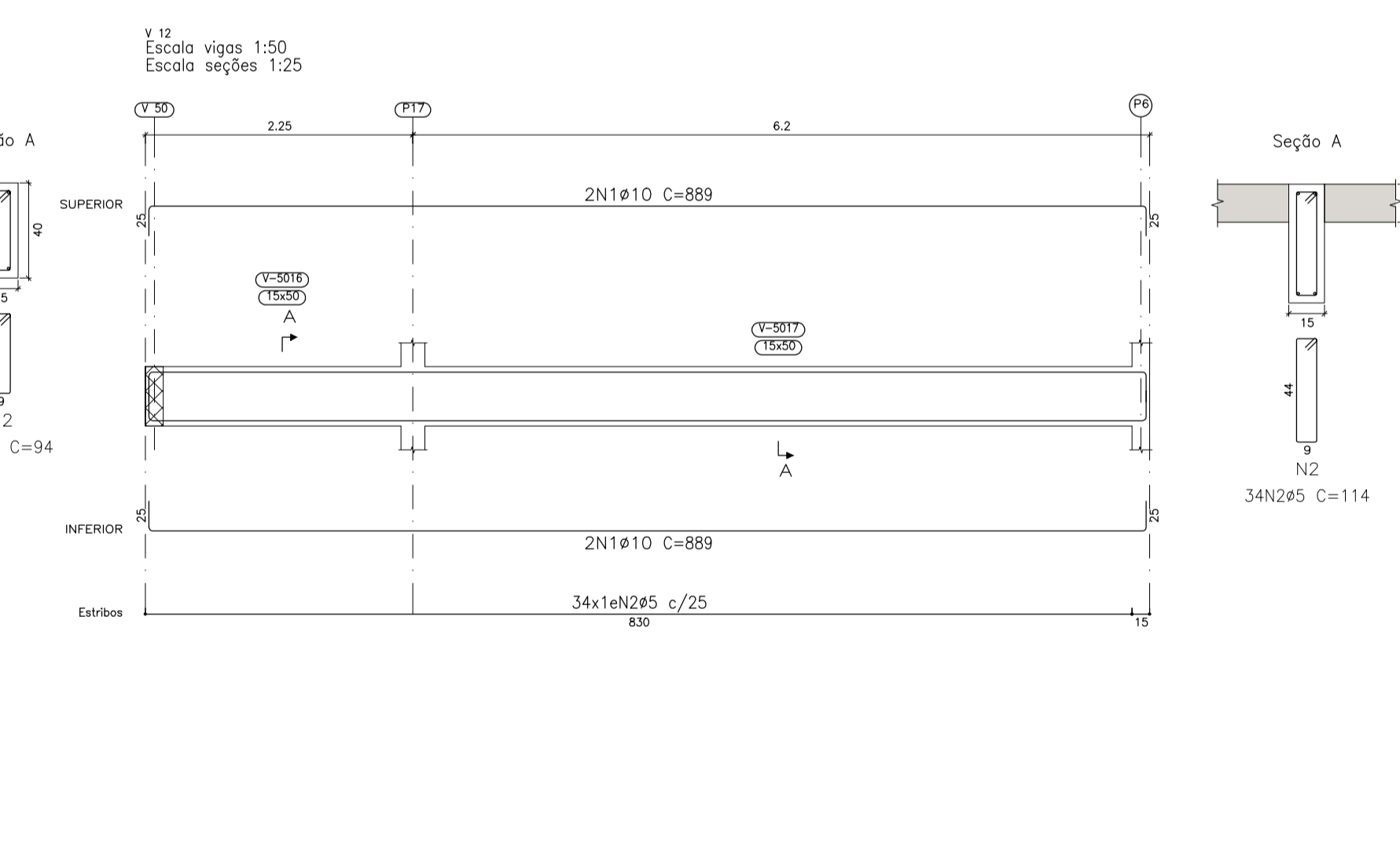
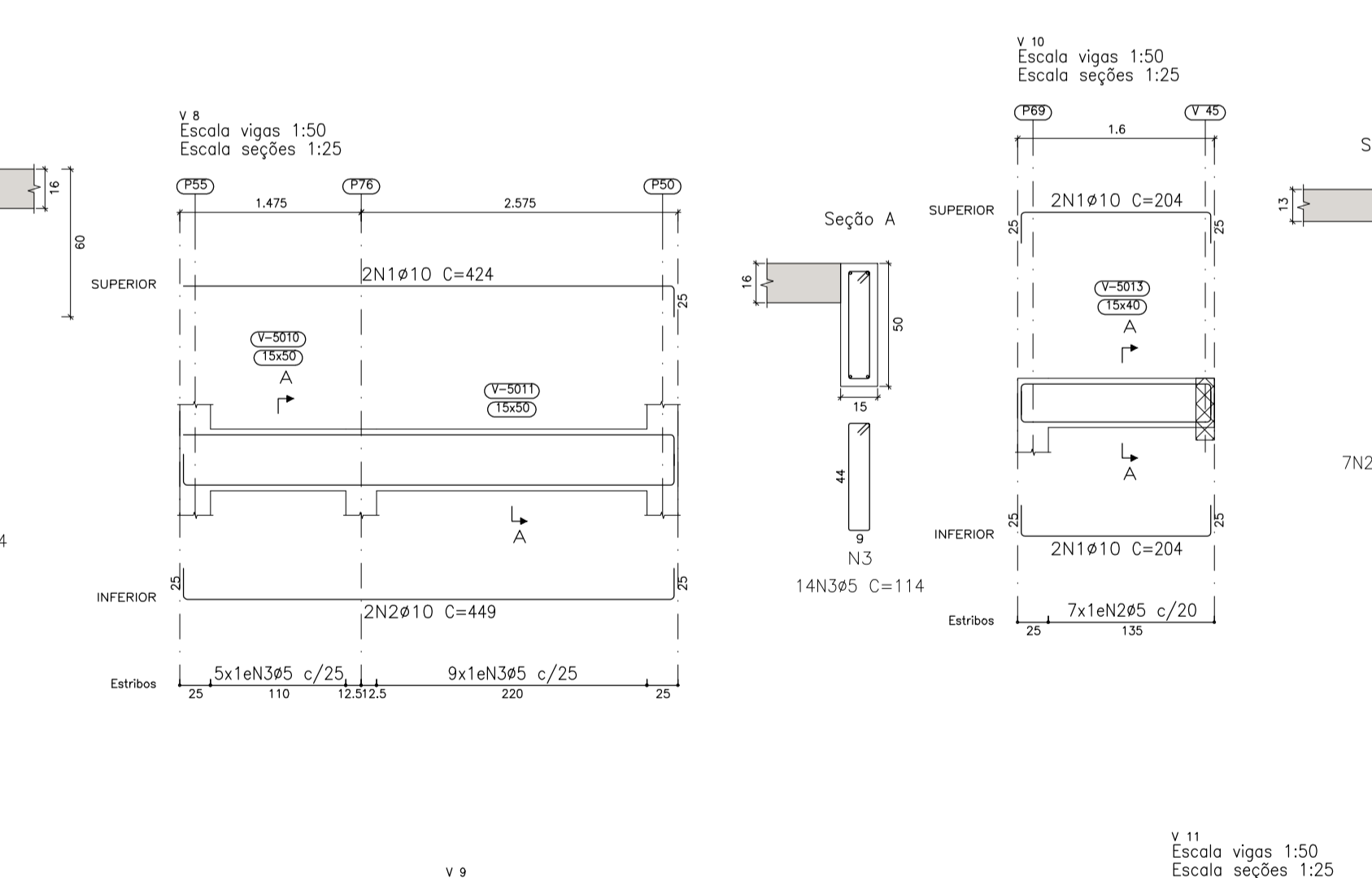
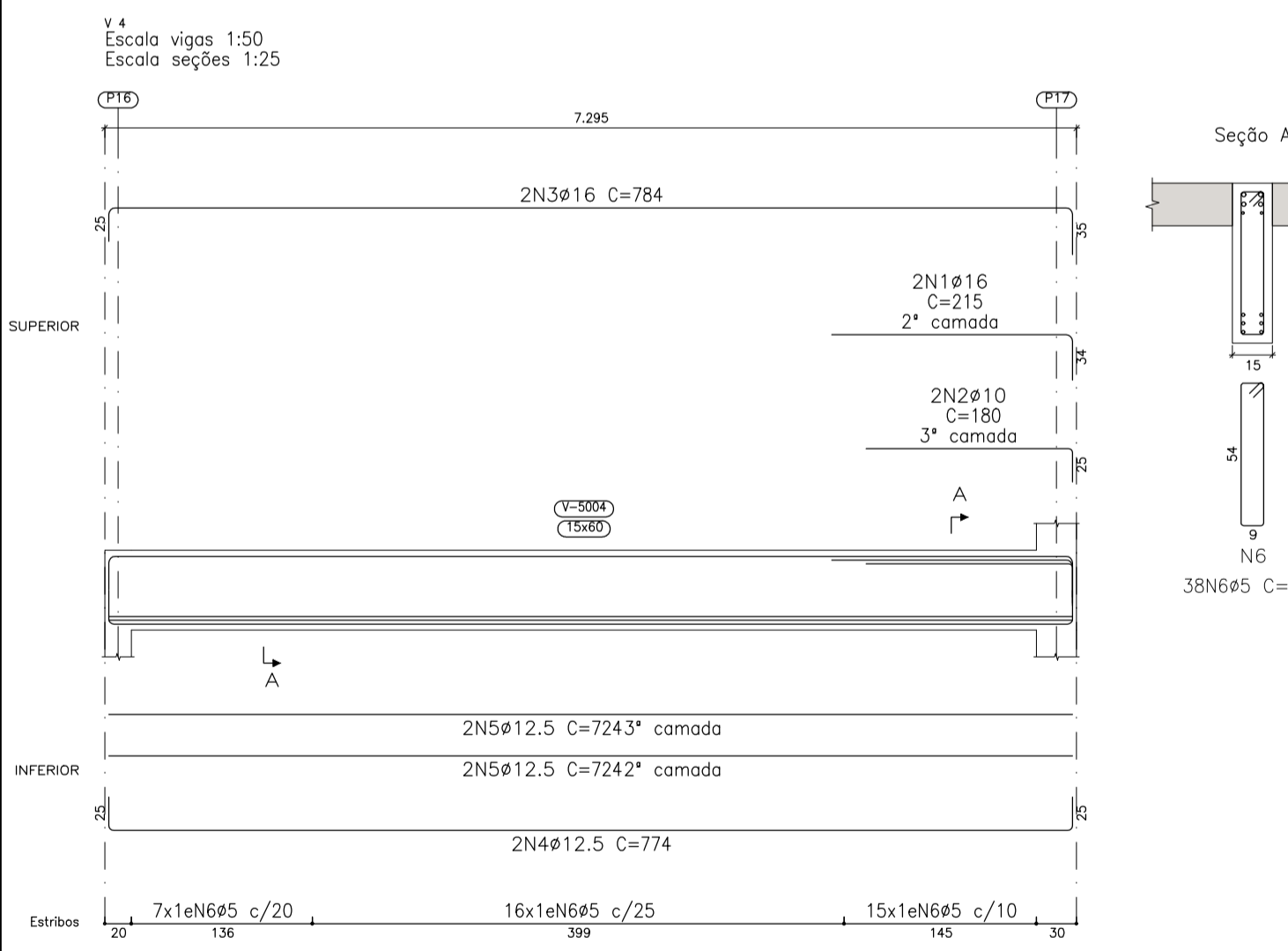
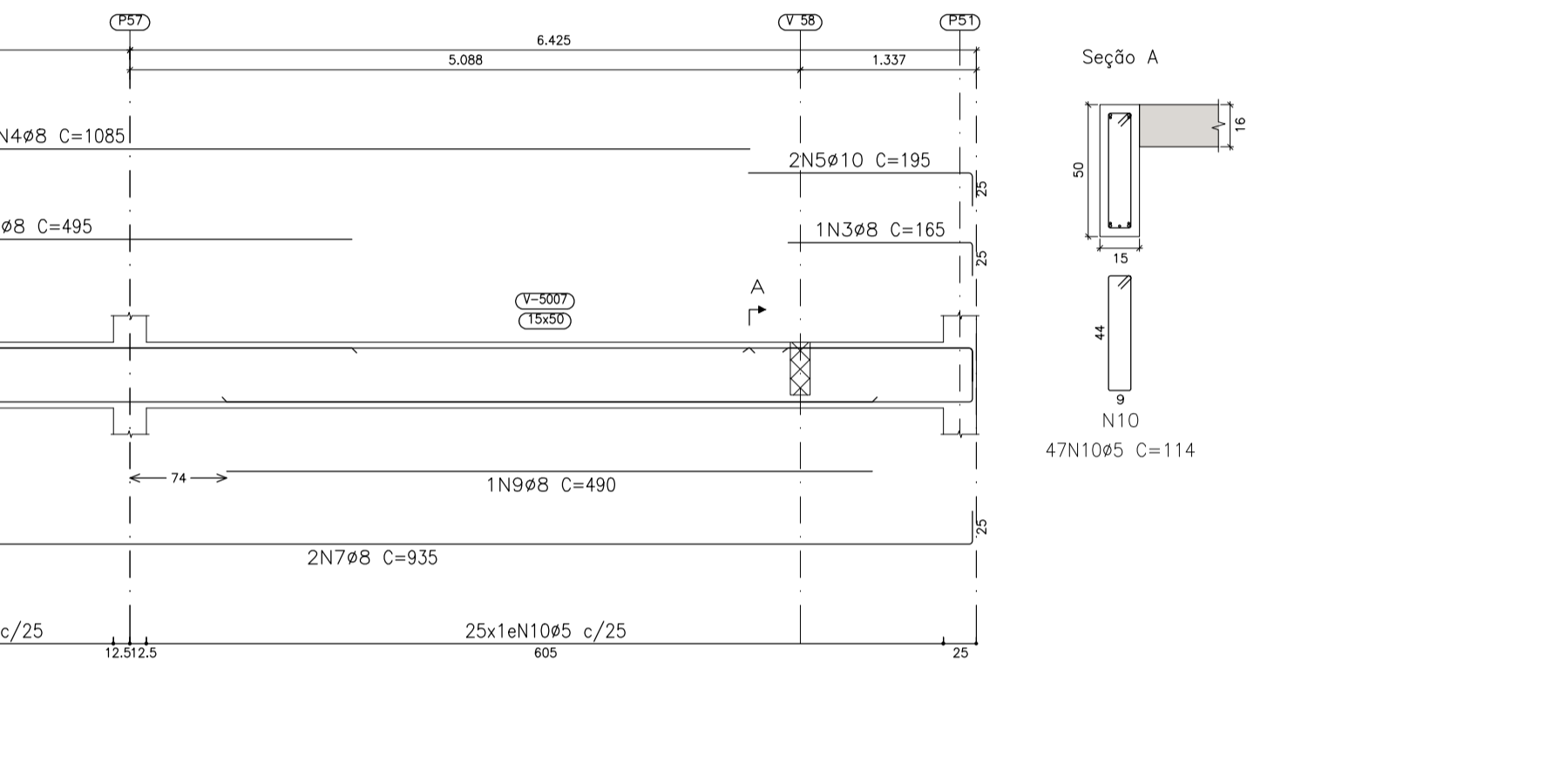
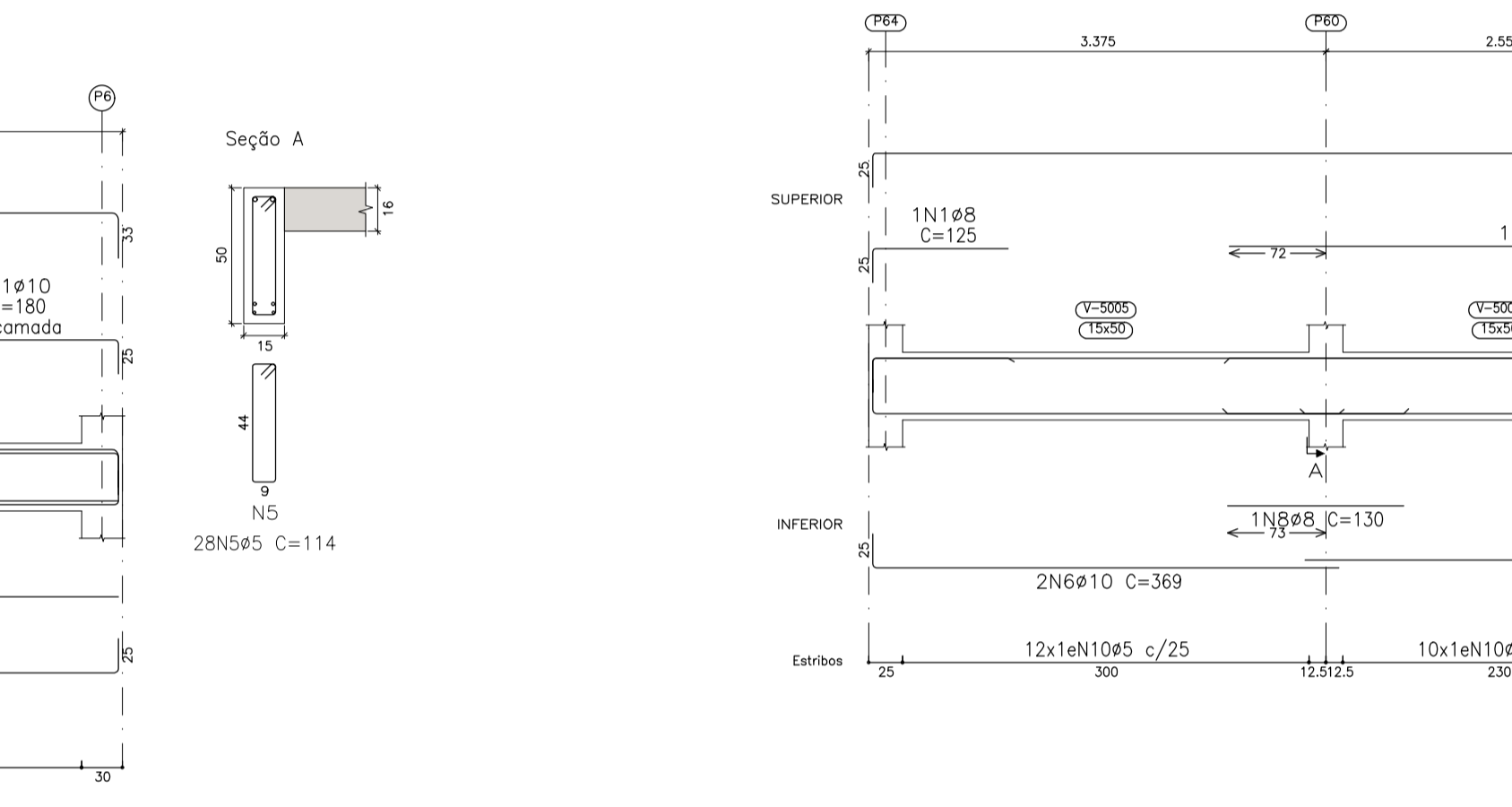
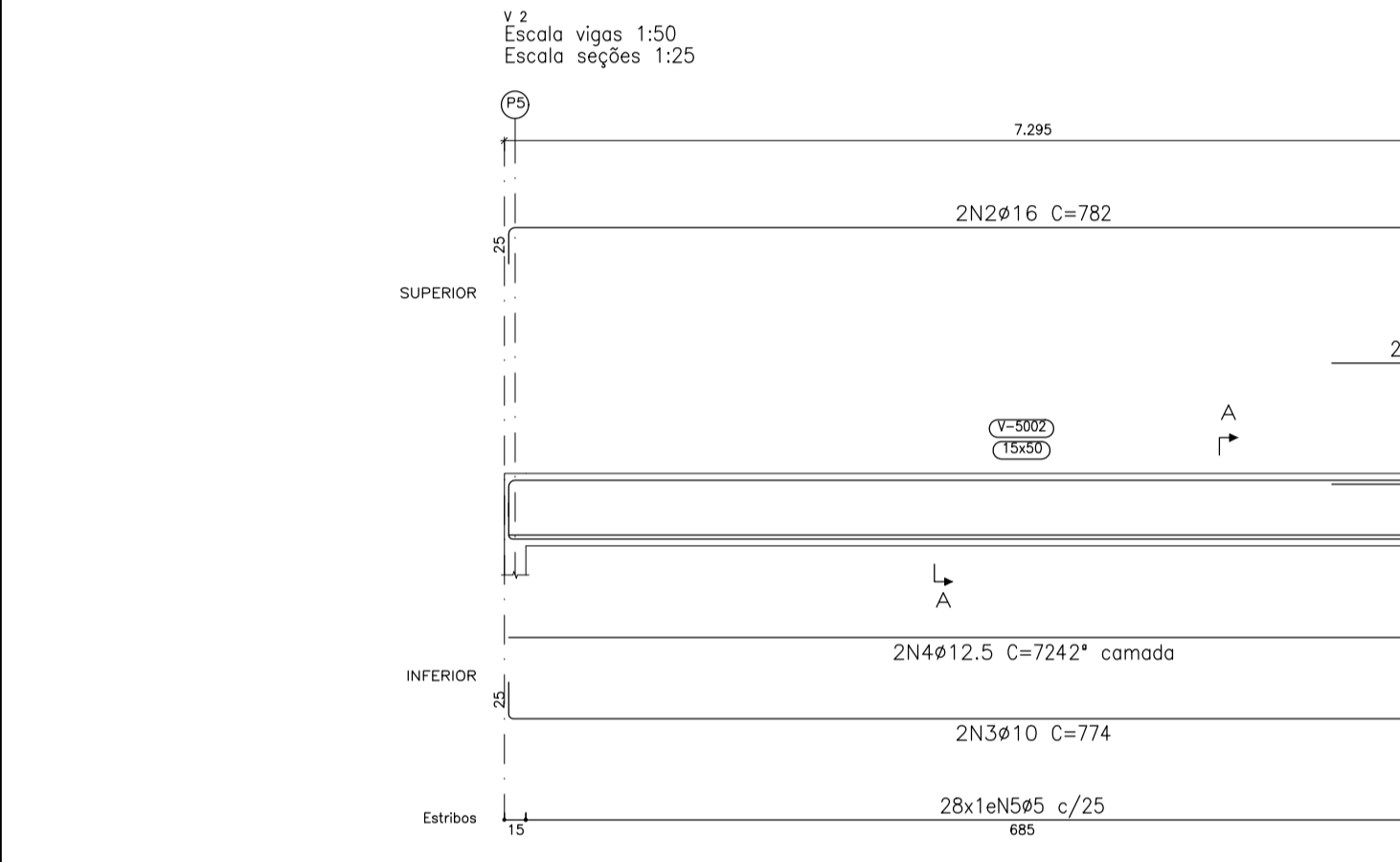
TÍTULO: ARMAÇÃO DAS VIGAS DE NÍVEL + 2,70

LOGRADOURO: SEDE DO MUNICÍPIO

FOLHA Nº: **29/47**



NÍVEL 200
 Desenho de vigas
 Concreto: C30, em geral
 Aço das barras: CA-50 e CA-60
 Aço dos estribos: CA-50 e CA-60
 Escala vigas 1:50
 Escala seções 1:25
 Escala aberturas 1:25



Elemento	Pos.	Diã.	Q.	Esquema (cm)	Comp. (cm)	Total (cm)	CA-50 (kg)	CA-60 (kg)
V 1	1	ø16	2	895	895	1790	28.3	
	2	ø10	2	834	884	1768	10.9	
	3	ø12.5	2	665	665	1330	12.8	
	4	ø5	12	834	840	10080		15.8
	5	ø5	32	834	154	4928		7.7
				Total+10%		57.2	25.9	
V 2	1	ø10	2	155	180	360	2.2	
	2	ø16	2	724	782	1564	24.7	
	3	ø10	2	724	774	1548	9.5	
	4	ø12.5	2	724	724	1448	13.9	
	5	ø5	28	724	114	3192		5.0
				Total+10%		55.3	5.5	
V 3	1	ø16	2	195	220	440	6.9	
	2	ø16	2	834	888	1776	28.0	
	3	ø12.5	2	834	884	1768	17.0	
	4	ø16	2	834	834	1668	26.3	
	5	ø5	12	834	840	10080		15.8
	6	ø5	79	834	154	12166		19.1
				Total+10%		86.0	38.4	
V 4	1	ø16	2	181	215	430	6.8	
	2	ø10	2	155	180	360	2.2	
	3	ø16	2	724	784	1568	24.8	
	4	ø12.5	2	724	774	1548	14.9	
	5	ø12.5	4	724	724	2896	27.9	
	6	ø5	38	724	134	5092		8.0
				Total+10%		84.3	8.8	
V 5	1	ø8	1	100	125	125	0.5	
	2	ø8	1	495	495	495	2.0	
	3	ø8	1	160	165	165	0.7	
	4	ø8	2	1060	1085	2170	8.6	
	5	ø10	2	170	195	390	2.4	
	6	ø10	2	344	369	738	4.5	
	7	ø8	2	910	935	1870	7.4	
	8	ø8	1	130	130	130	0.5	
	9	ø8	1	490	490	490	1.9	
	10	ø5	47	490	114	5358		8.4
				Total+10%		31.4	9.2	
V 6	1	ø10	2	624	649	1298	8.0	
	2	ø10	2	624	674	1348	8.3	
	3	ø5	24	624	114	2736		4.3
				Total+10%		17.9	4.7	
V 7	1	ø10	4	624	674	2696	16.6	
	2	ø5	24	624	114	2736		4.3
				Total+10%		18.3	4.7	
V 8	1	ø10	2	399	424	848	5.2	
	2	ø10	2	399	449	898	5.5	
	3	ø5	14	399	114	1596		2.5
				Total+10%		11.8	2.8	
V 9	1	ø10	4	154	204	816	5.0	
	2	ø5	6	154	94	564		0.9
				Total+10%		5.5	1.0	
V 10	1	ø10	4	154	204	816	5.0	
	2	ø5	7	154	94	658		1.0
				Total+10%		5.5	1.1	
V 11	1	ø10	4	839	889	3556	21.9	
	2	ø5	33	839	114	3762		5.9
				Total+10%		24.1	6.5	
V 12	1	ø10	4	839	889	3556	21.9	
	2	ø5	34	839	114	3876		6.1
				Total+10%		24.1	6.7	
				ø5:		0.0	115.3	
				ø8:		23.8	0.0	
				ø10:		142.1	0.0	
				ø12.5:		95.2	0.0	
				ø16:		160.3	0.0	
				Total:		421.4	115.3	



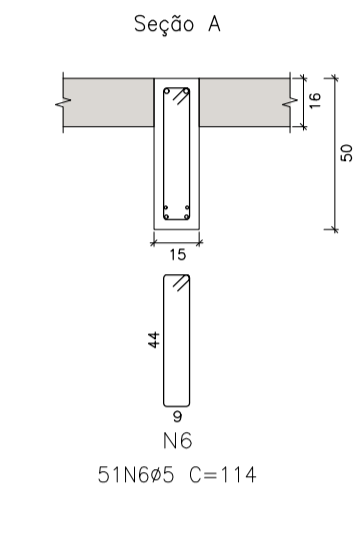
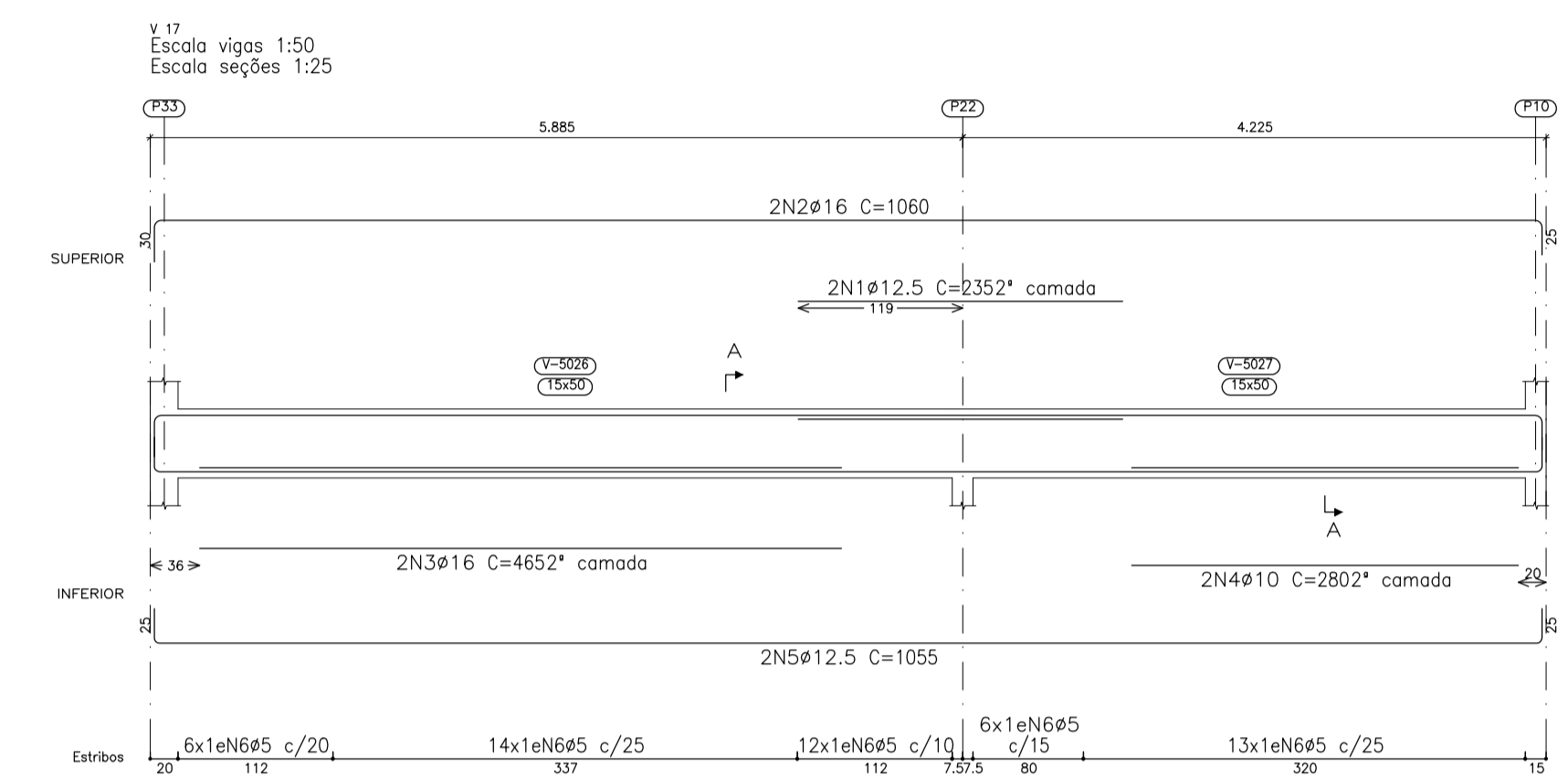
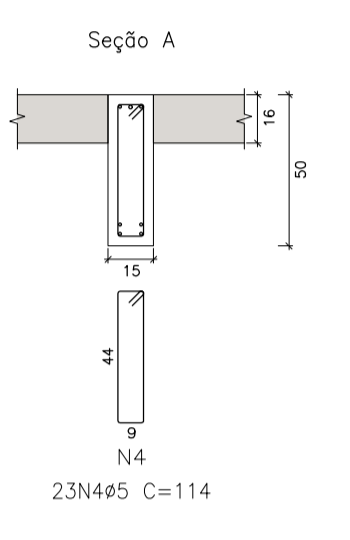
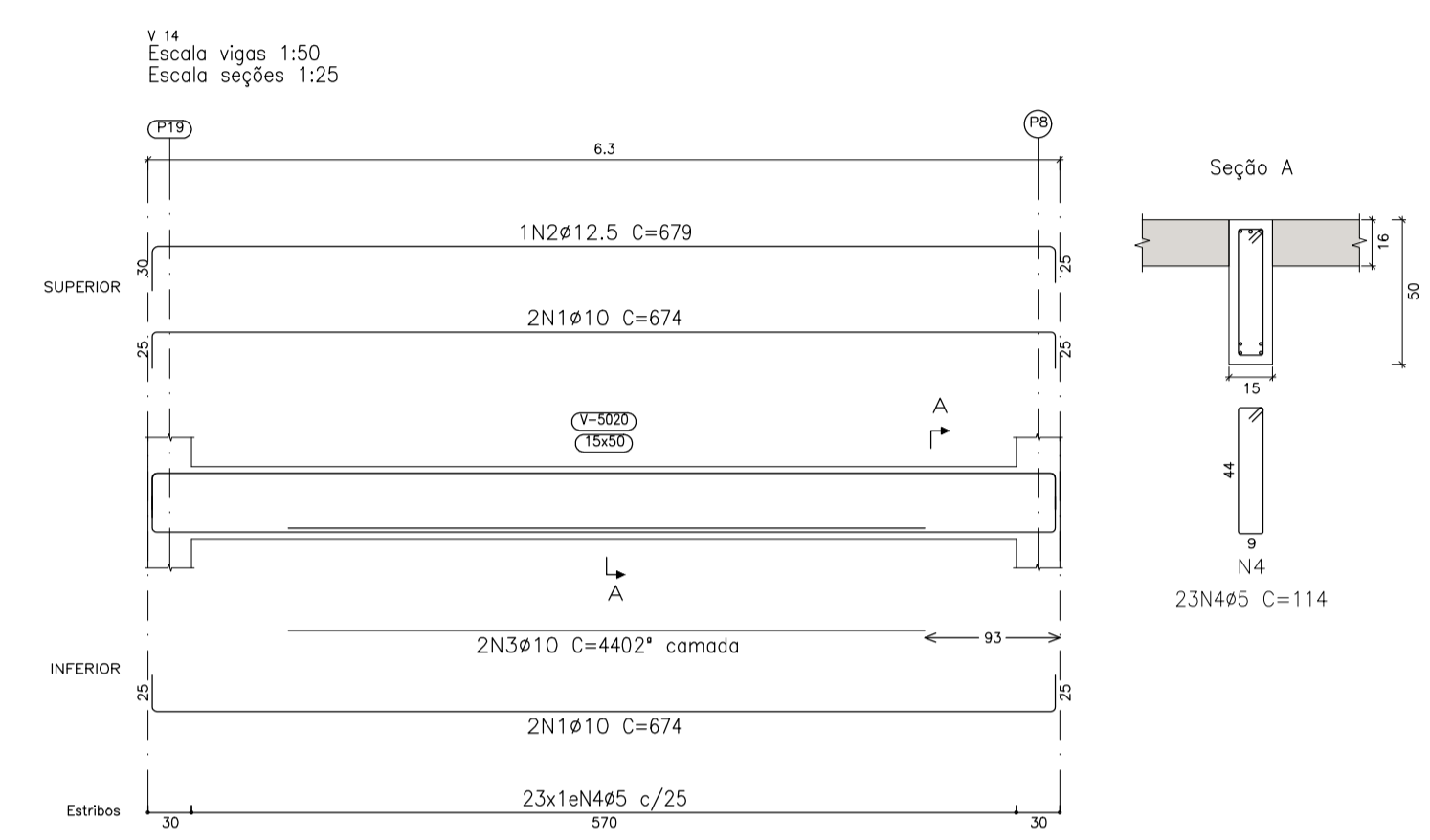
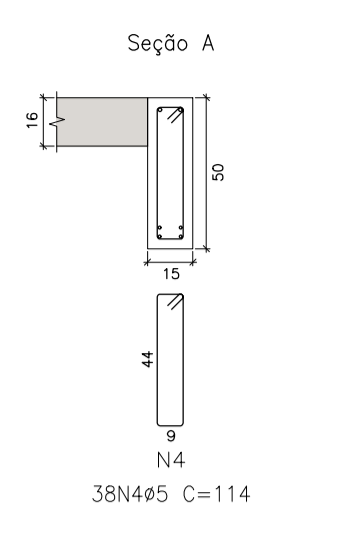
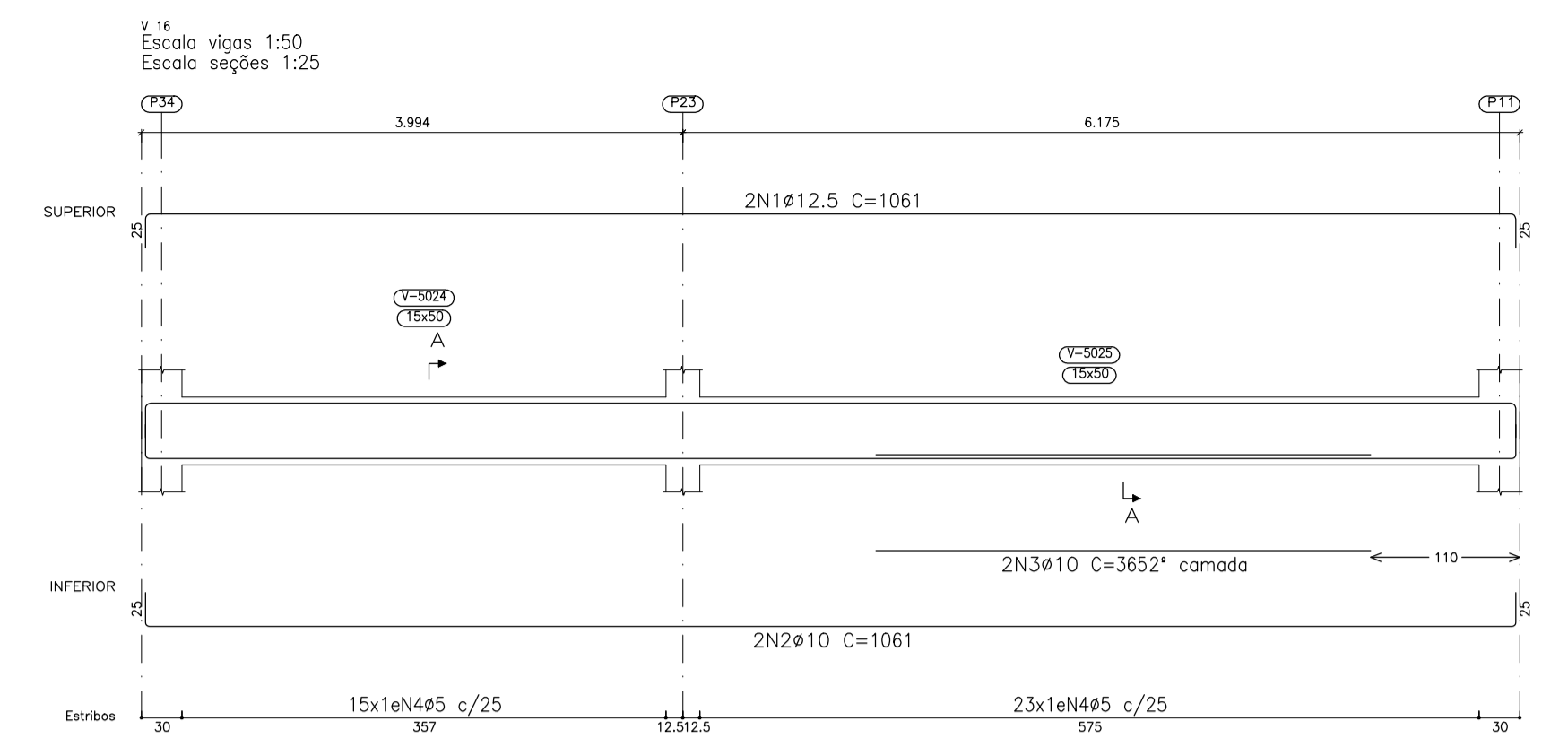
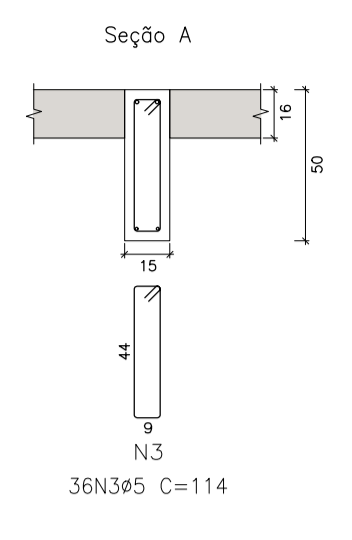
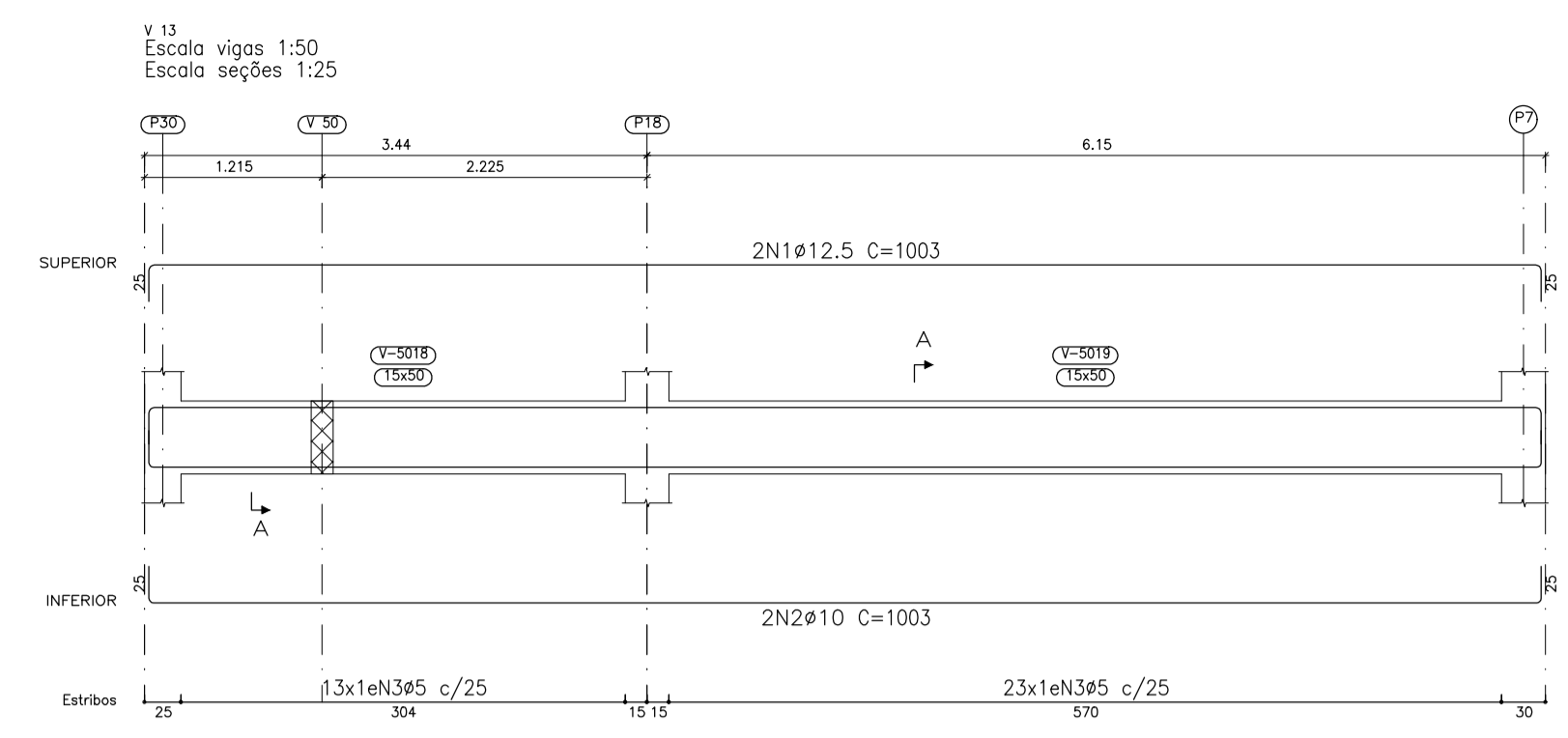
HIDRAELE Projetos e Serviços LTDA.
 Engenharia Sanitária e Ambiental - Projetos e Serviços
 Rua das Avenças nº 01 Renascença 01 - Cep: 65.077-620
 Home Page: www.hidraele.com.br - Email: hidraele@hidraele.com.br
 Fone / Fax: (98) 3235 5557 - 5552

CLIENTE: **PREFEITURA MUNICIPAL DE STA. LUZIA DO PARUÁ - MA**
 EMPREENDIMENTO: **REFORMA E AMPLIAÇÃO DA ESCOLA MUNICIPAL LAURA ESTRELA**
 TÍTULO: **ARMAÇÃO DAS VIGAS DE NÍVEL 200**

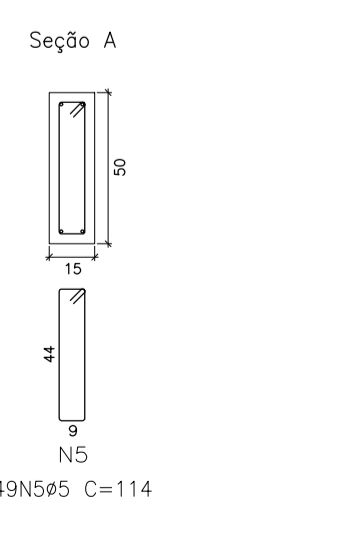
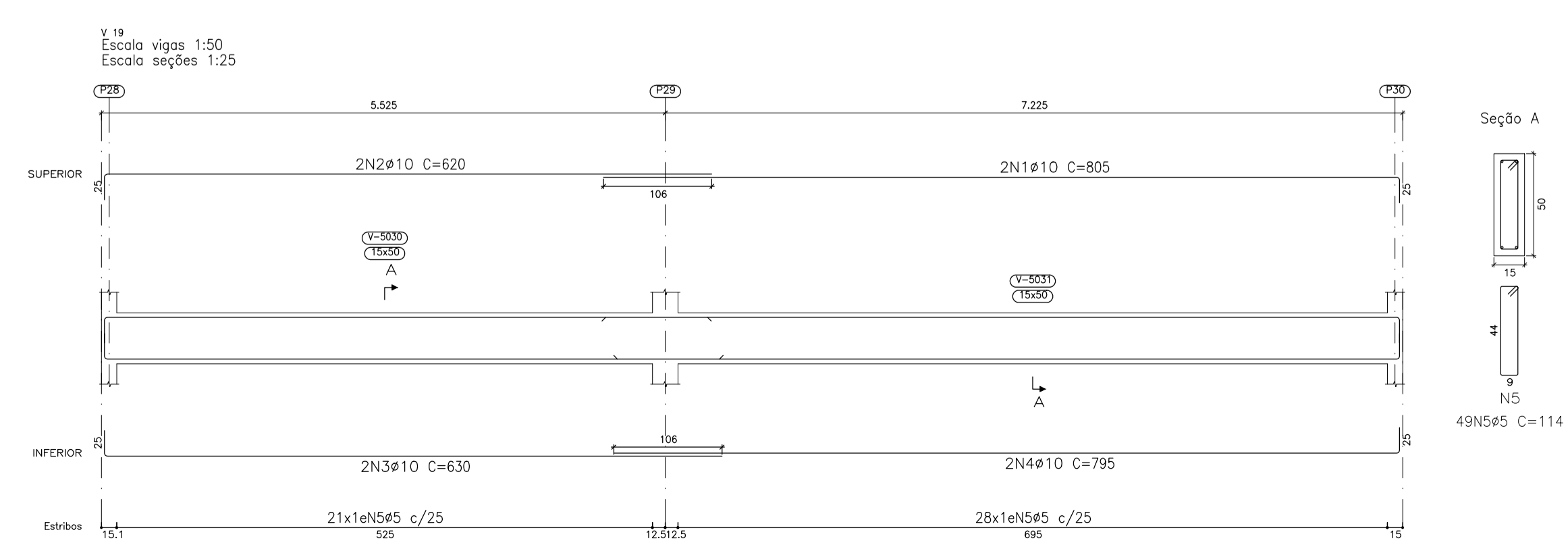
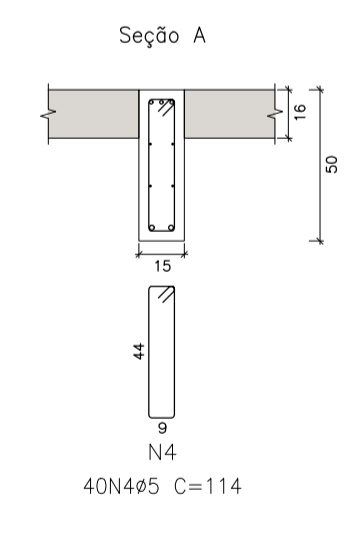
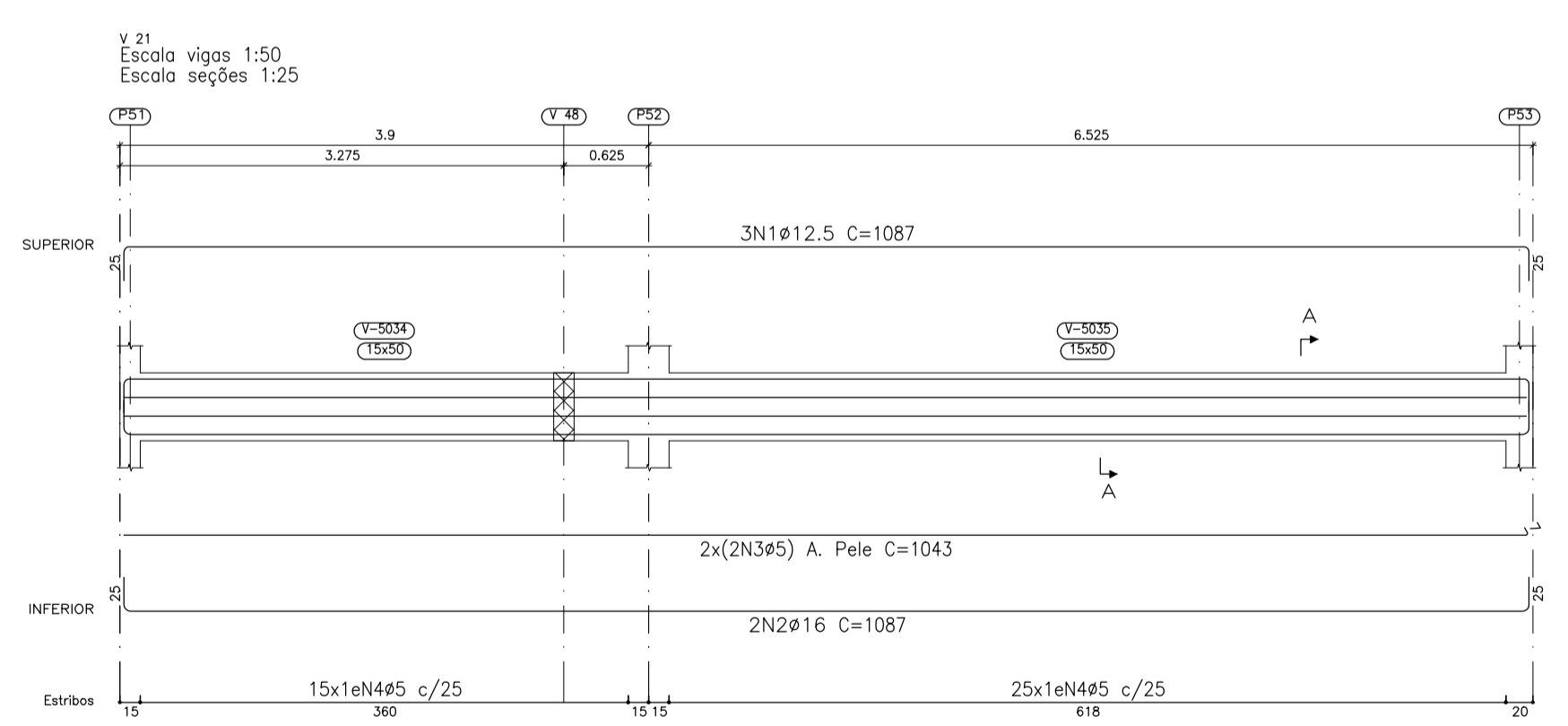
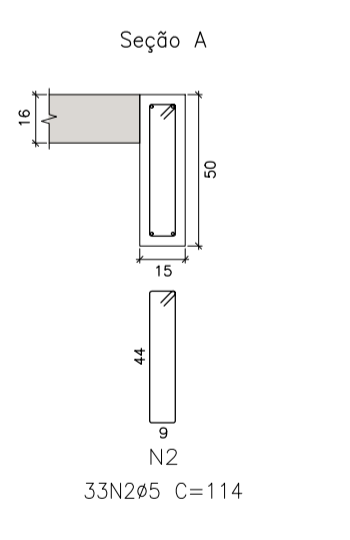
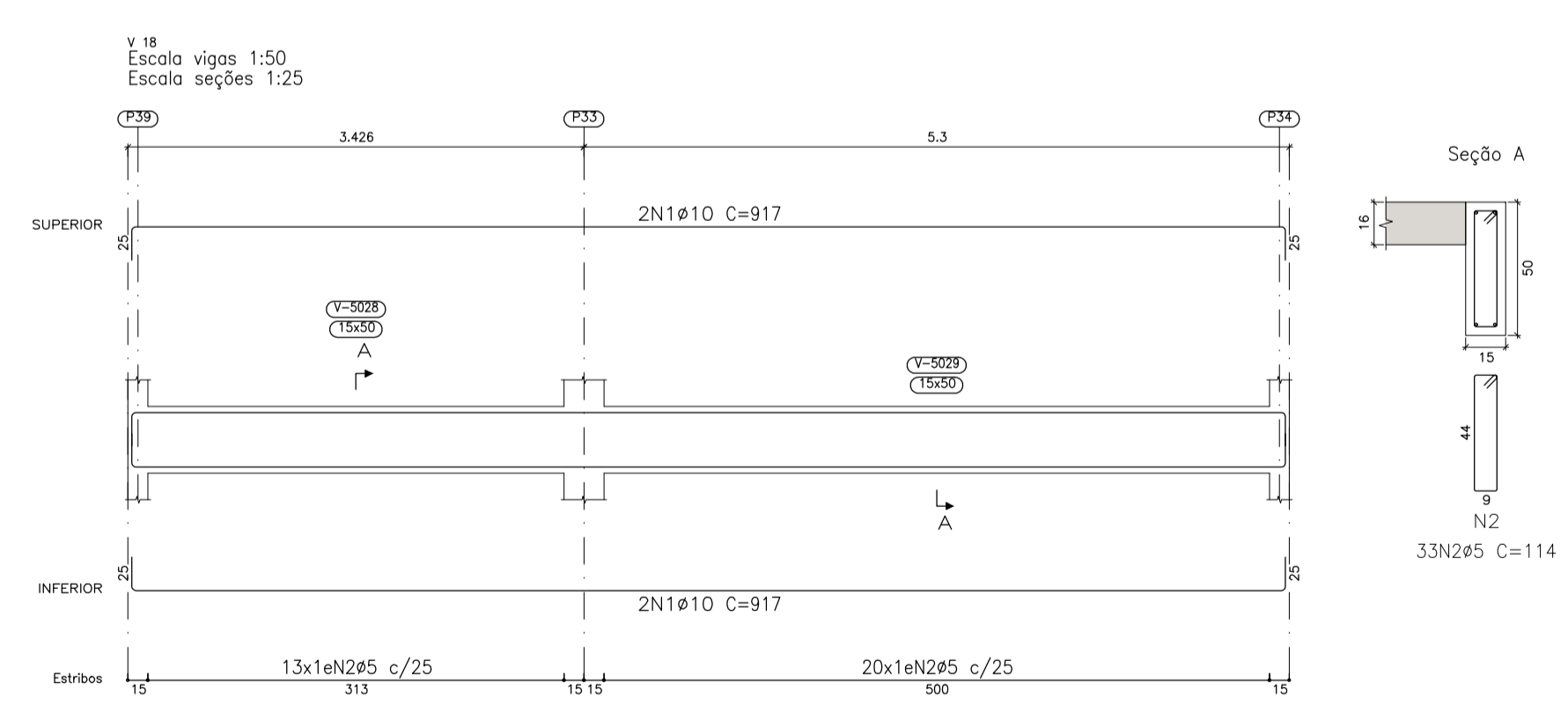
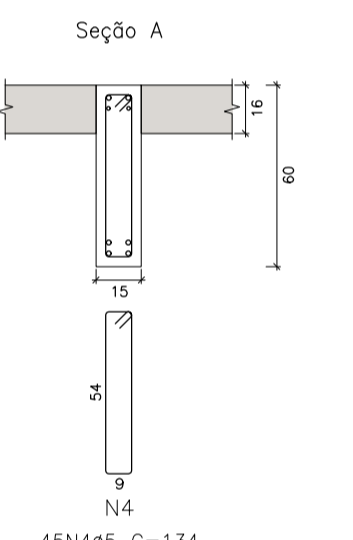
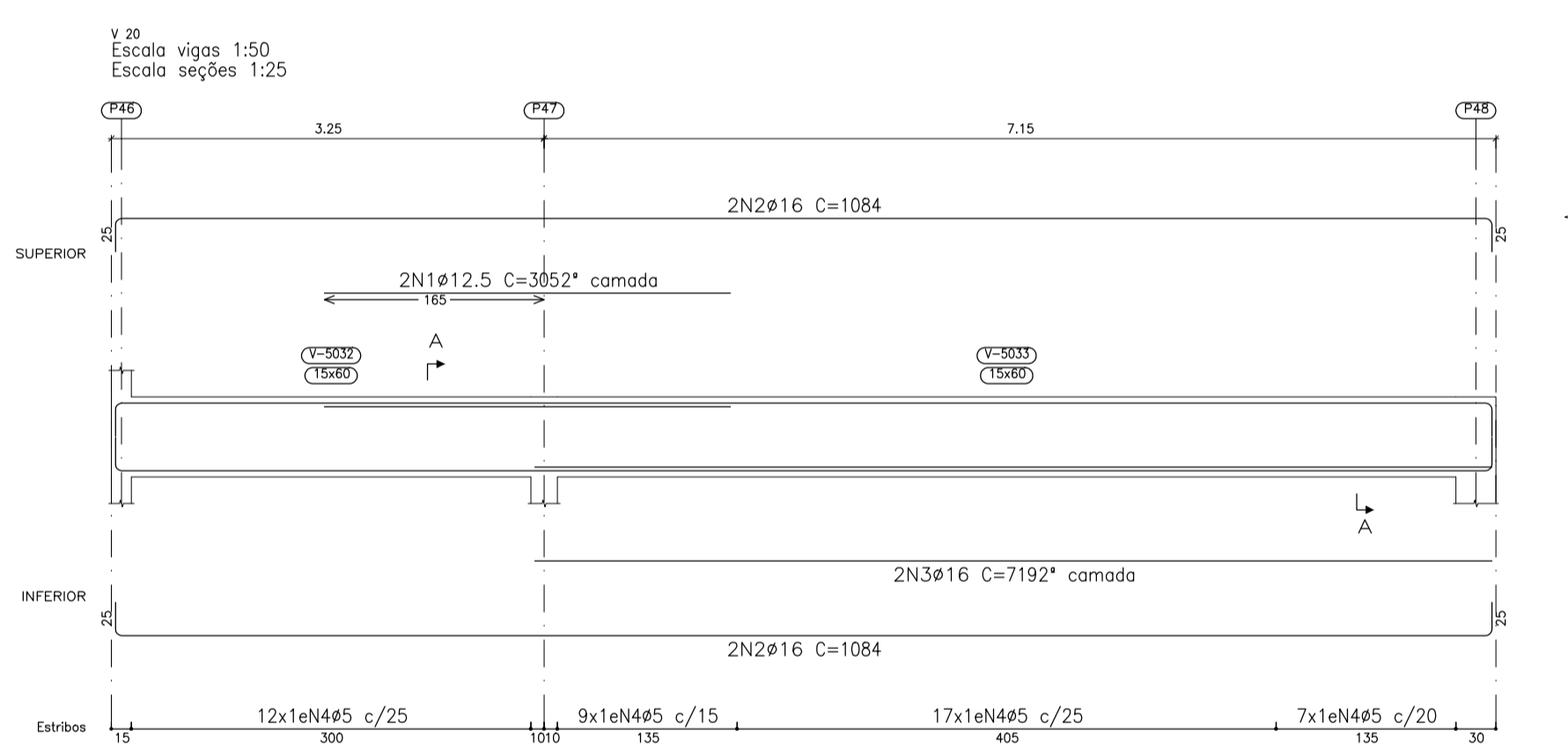
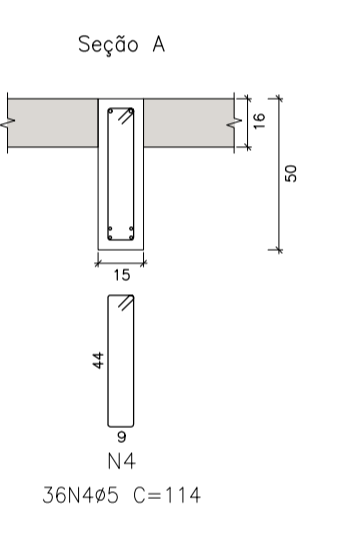
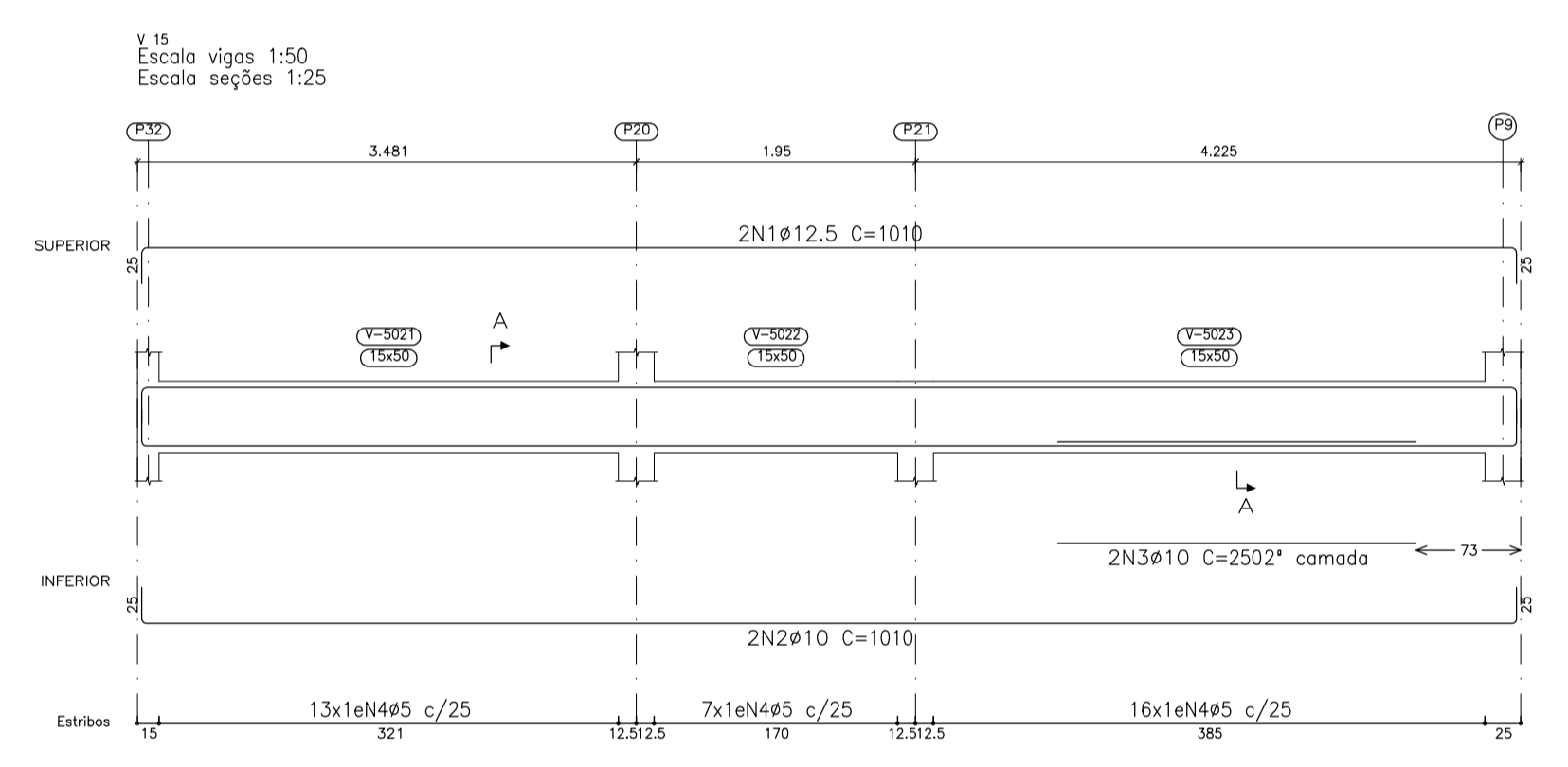
00 12/04/2024 HIDRAELE HIDRAELE EMISSÃO INICIAL
 REV DATA VER APPR DESCRIÇÃO DAS REVISÕES

DES: **ESTRUTURA DE CONCRETO ARMADO**
 ESC: **1:50**
 DATA: **MAI/2024**

LOGRADOURO: **SEDE DO MUNICÍPIO**
 FOLHA Nº: **30/47**



NÍVEL 200
Desenho de vigas
Concreto: C30, em geral
Aço das barras: CA-50 e CA-60
Aço dos estribos: CA-50 e CA-60
Escala vigas 1:50
Escala seções 1:25
Escala aberturas 1:25



Elemento	Pos.	Diã.	Q.	Esquema (cm)	Comp. (cm)	Total (cm)	CA-50 (kg)	CA-60 (kg)
V 13	1	ø12.5	2	953	1003	2006	19.3	
	2	ø10	2	953	1003	2006	12.4	
	3	ø5	36		114	4104		6.4
				Total+10%		34.9	7.0	
V 14	1	ø10	4	624	674	2696	16.6	
	2	ø12.5	1	624	679	679	6.5	
	3	ø10	2	440	440	880	5.4	
	4	ø5	23		114	2622		4.1
				Total+10%		31.4	4.5	
V 15	1	ø12.5	2	960	1010	2020	19.5	
	2	ø10	2	960	1010	2020	12.4	
	3	ø10	2	250	250	500	3.1	
	4	ø5	36		114	4104		6.4
				Total+10%		38.5	7.0	
V 16	1	ø12.5	2	1011	1061	2122	20.4	
	2	ø10	2	1011	1061	2122	13.1	
	3	ø10	2	365	365	730	4.5	
	4	ø5	38		114	4332		6.8
				Total+10%		41.8	7.5	
V 17	1	ø12.5	2	235	235	470	4.5	
	2	ø16	2	1060	1060	2120	33.5	
	3	ø16	2	465	465	930	14.7	
	4	ø10	2	280	280	560	3.5	
	5	ø12.5	2	1055	1055	2110	20.3	
	6	ø5	51		114	5814		9.1
				Total+10%		84.2	10.0	
V 18	1	ø10	4	867	917	3668	22.6	
	2	ø5	33		114	3762		5.9
				Total+10%		24.9	6.5	
V 19	1	ø10	2	780	805	1610	9.9	
	2	ø10	2	585	620	1240	7.6	
	3	ø10	2	605	630	1260	7.8	
	4	ø10	2	770	795	1590	9.8	
	5	ø5	49		114	5586		8.8
				Total+10%		38.6	9.7	
V 20	1	ø12.5	2	305	305	610	5.9	
	2	ø16	4	1034	1084	4336	68.4	
	3	ø16	2	719	719	1438	22.7	
	4	ø5	45		134	6030		9.5
				Total+10%		106.7	10.5	
V 21	1	ø12.5	3	1037	1087	3261	31.4	
	2	ø16	2	1037	1087	2174	34.3	
	3	ø5	4	1037	1043	4172		6.6
	4	ø5	40		114	4560		7.2
				Total+10%		72.3	15.2	
				ø5:	0.0	77.9		
				ø10:	141.7	0.0		
				ø12.5:	140.6	0.0		
				ø16:	191.0	0.0		
				Total:	473.3	77.9		

SANTA LUZIA DO PARUA

EMISSÃO INICIAL

DESCRÇÃO DAS REVISÕES

REV	DATA	VER	APPR	EMISSÃO INICIAL
00	12/04/2024	HIDRAELE	HIDRAELE	EMISSÃO INICIAL

HIDRAELE Projetos e Serviços LTDA.
Engenharia Sanitária e Ambiental - Projetos e Serviços
Rua das Avenças nº 01 Renascença 01 - Cep: 65.077-620
Home Page: www.hidraele.com.br - Email: hidraele@hidraele.com.br
Fone / Fax: (98) 3235 5557 - 5552

DES: -

ESC: 1:50

DATA: MAI/2024

LOGRADOURO: SEDE DO MUNICÍPIO

CLIENTE: **PREFEITURA MUNICIPAL DE STA. LUZIA DO PARUA - MA**

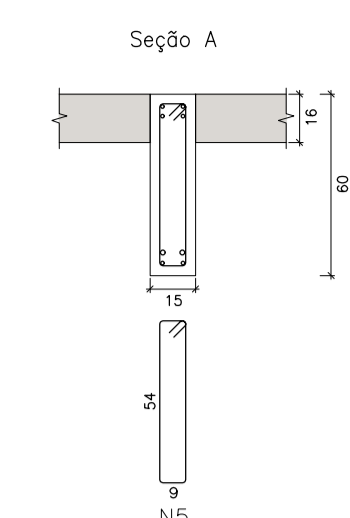
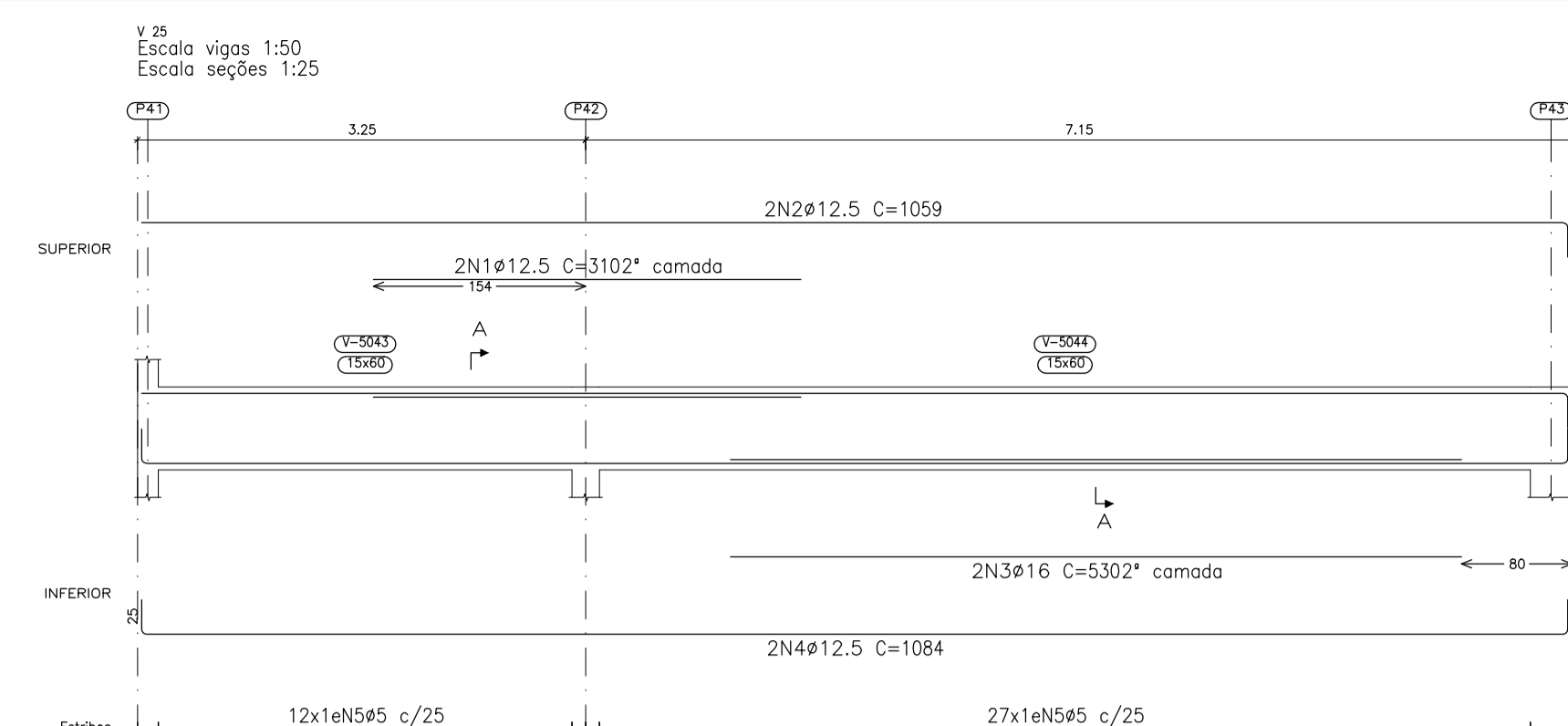
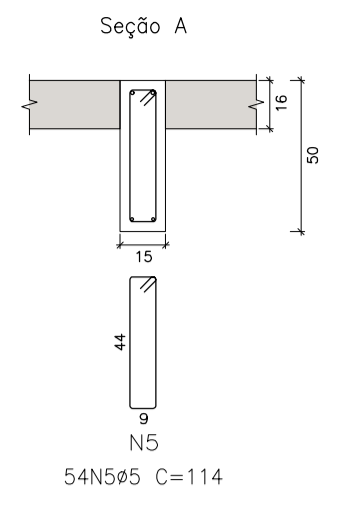
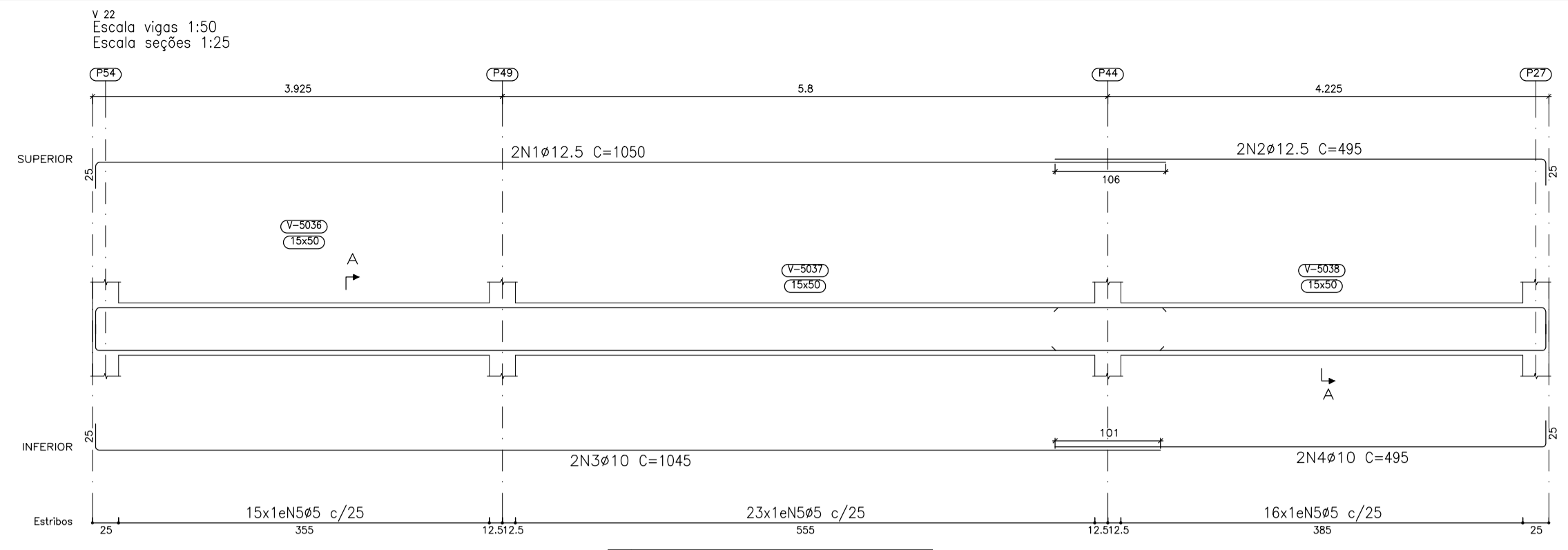
EMPRESAMENTO: **REFORMA E AMPLIÇÃO DA ESCOLA MUNICIPAL LAURA ESTRELA**

TÍTULO: **ARMAÇÃO DAS VIGAS DE NÍVEL 200**

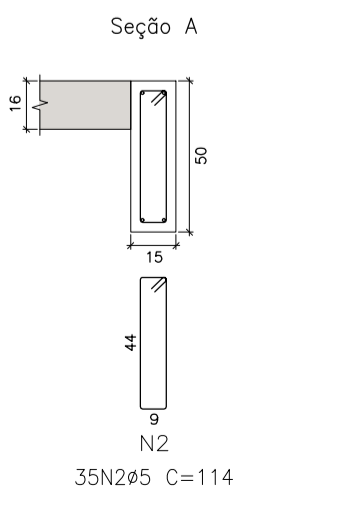
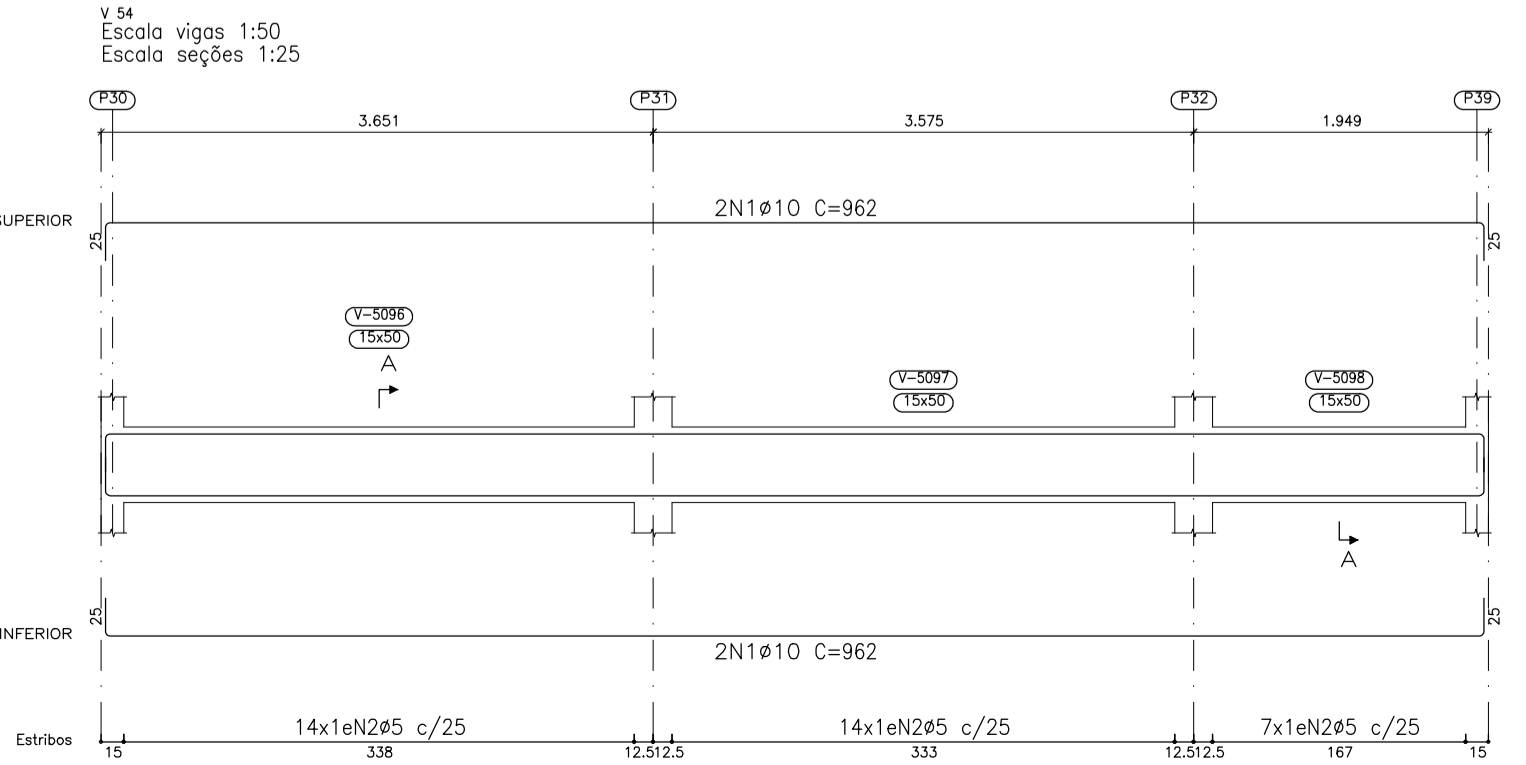
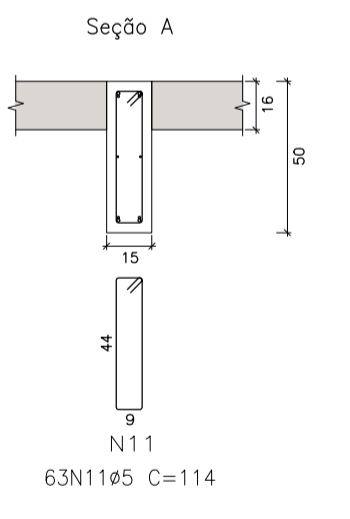
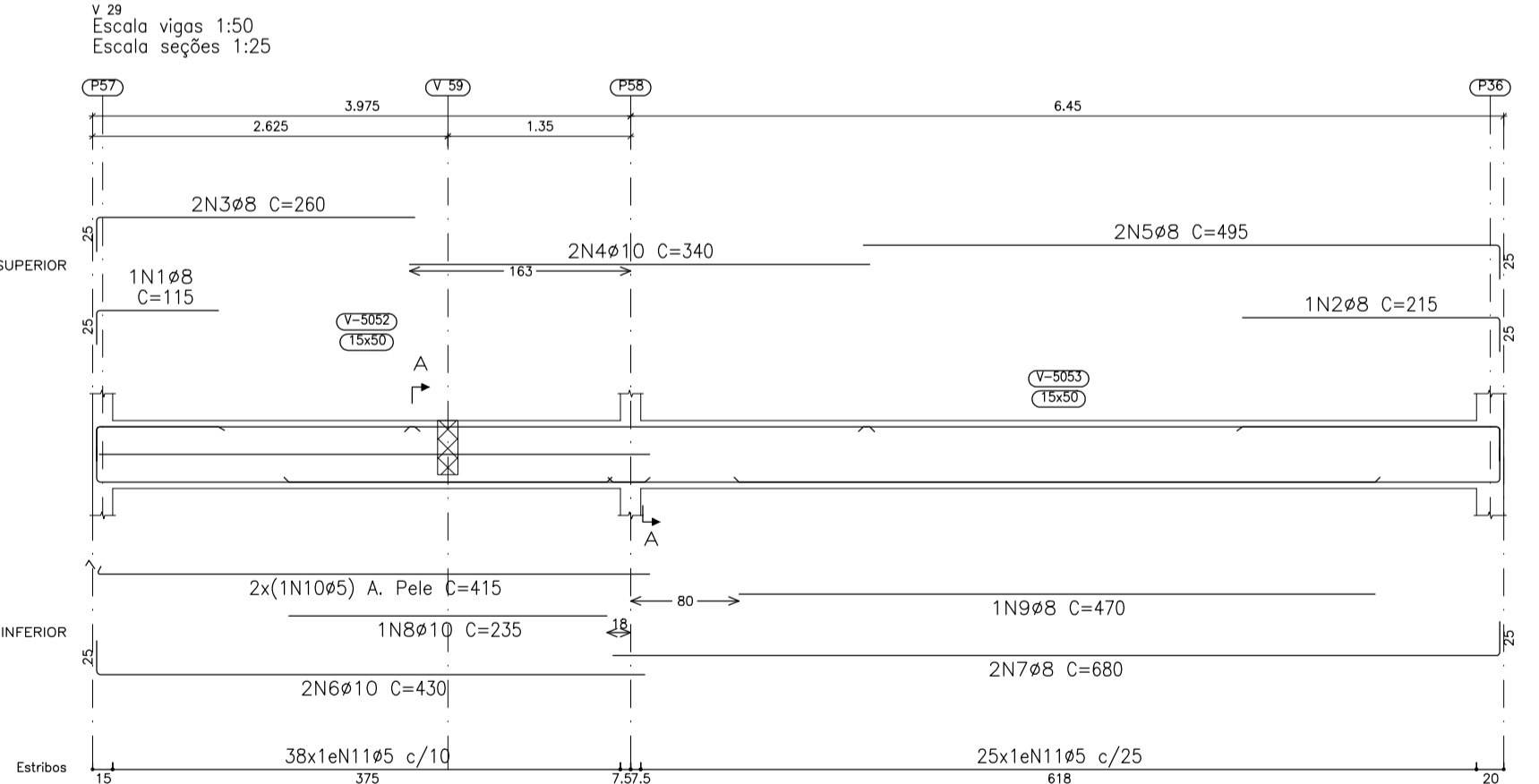
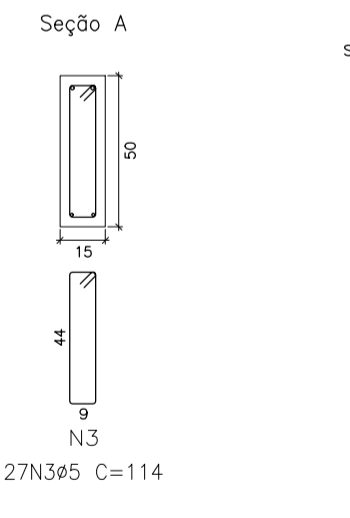
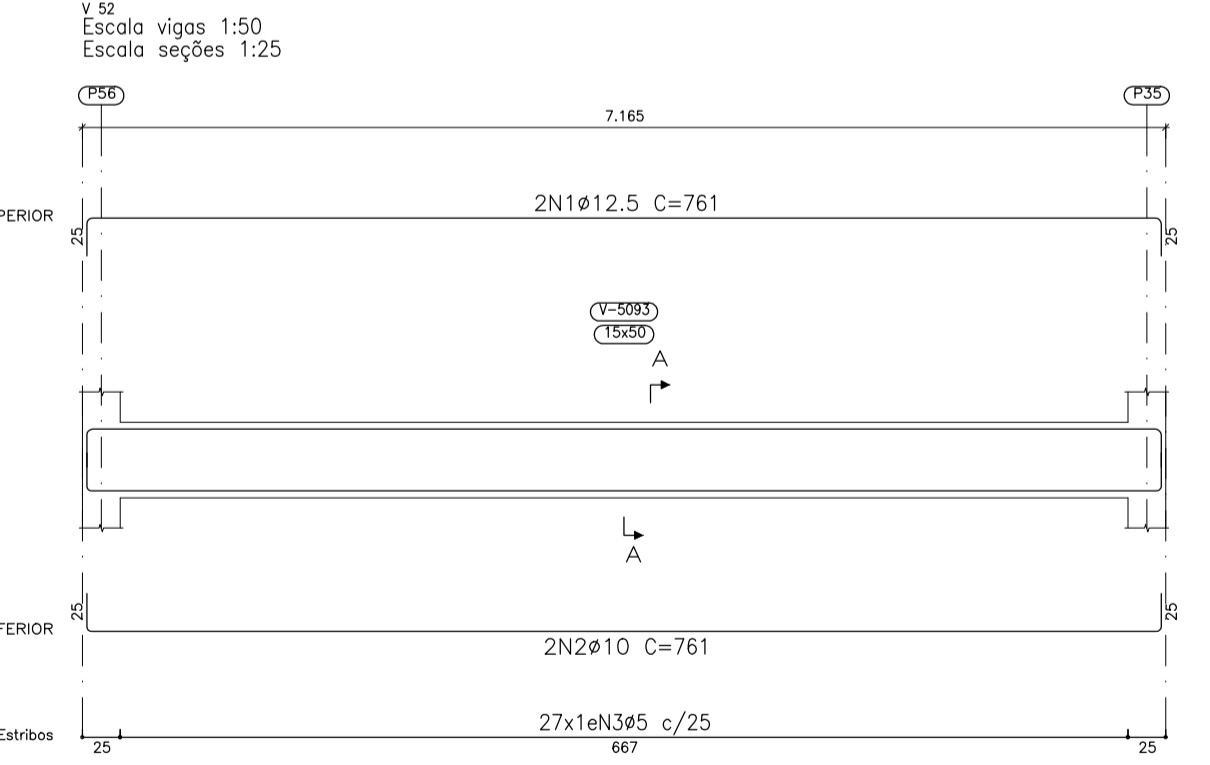
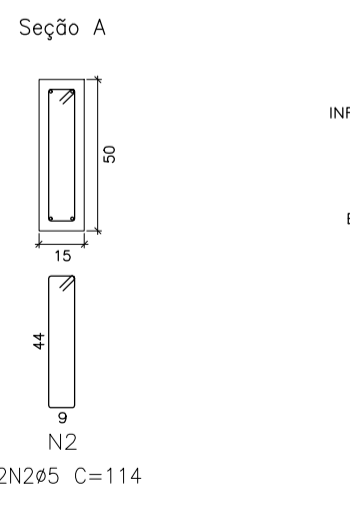
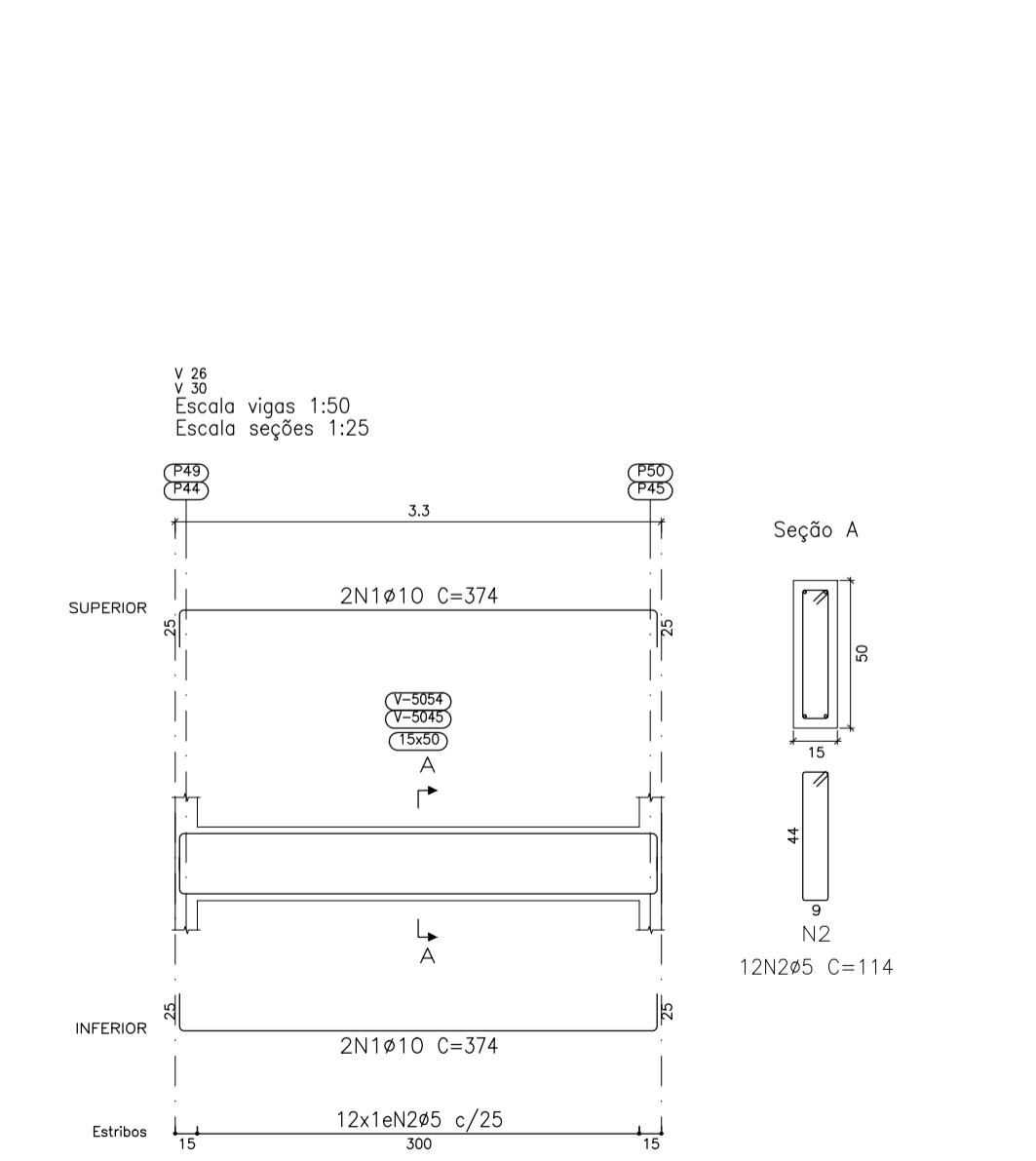
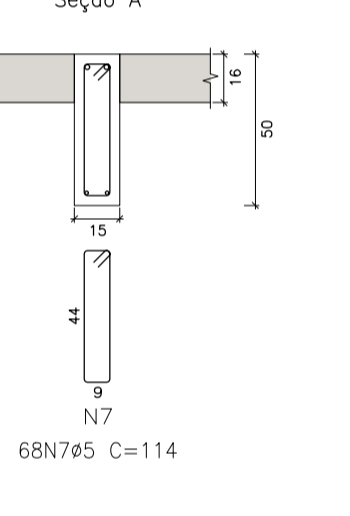
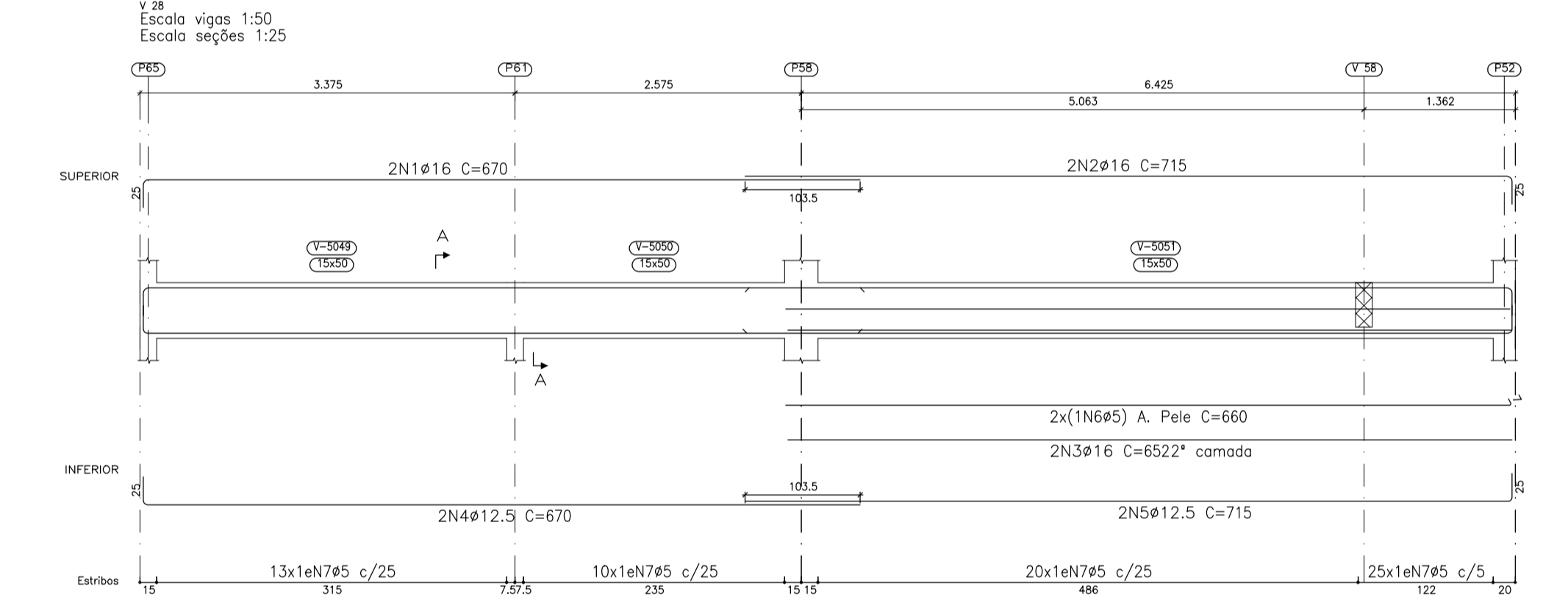
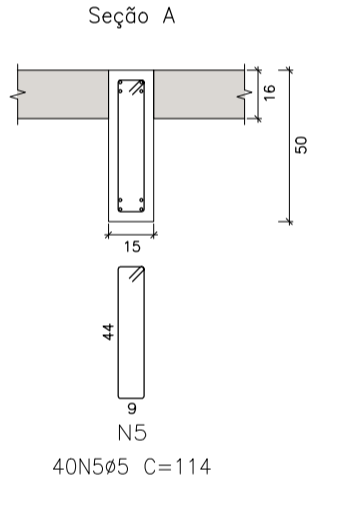
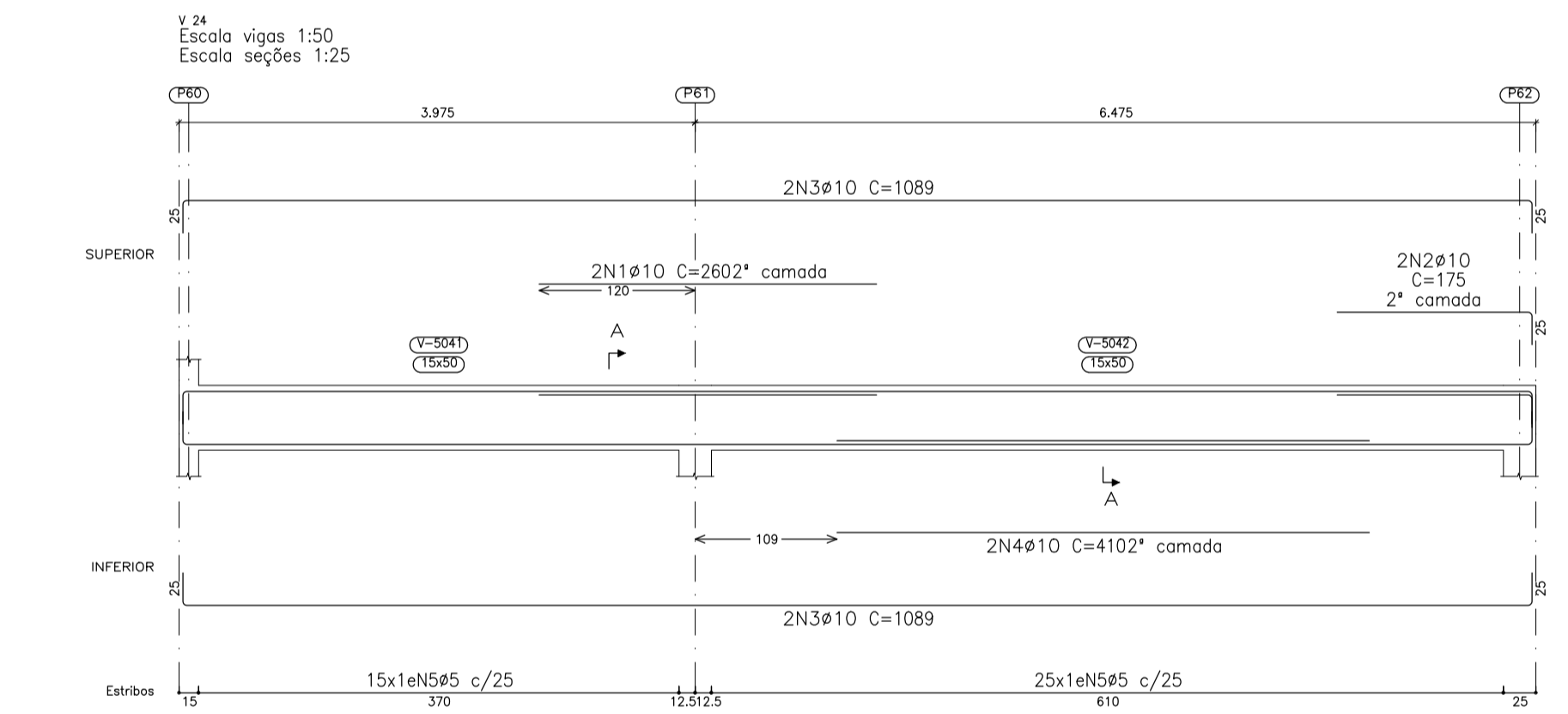
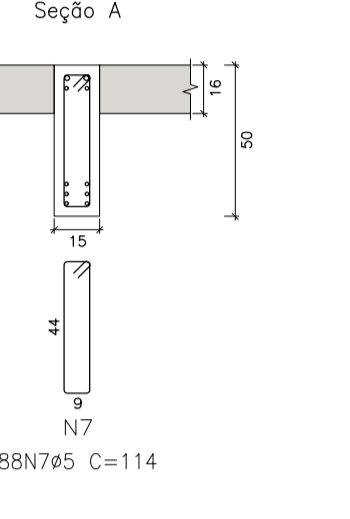
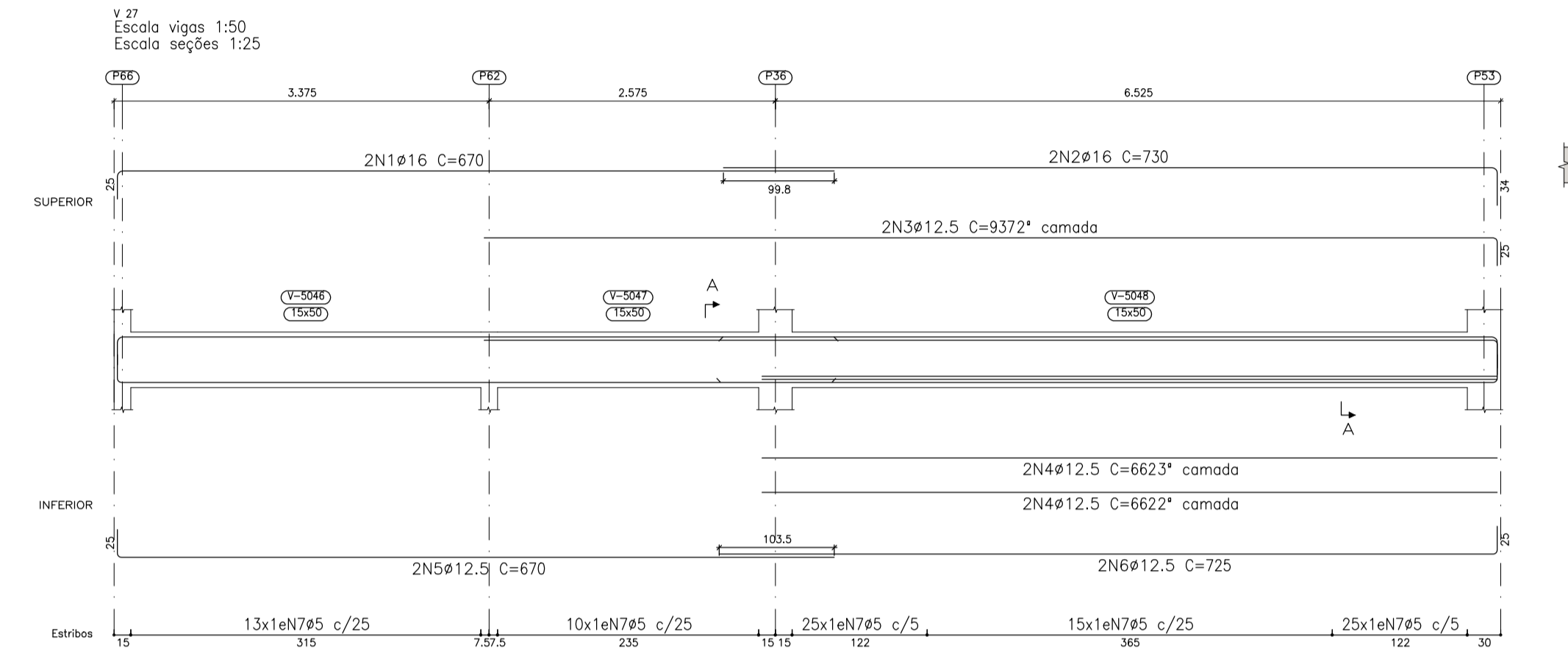
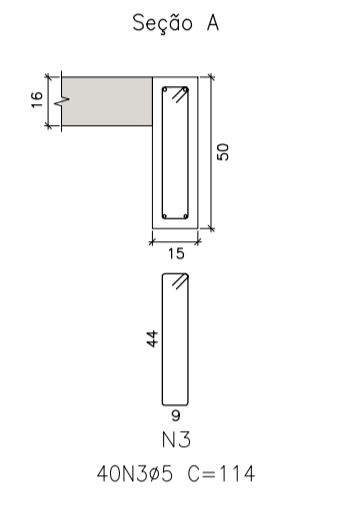
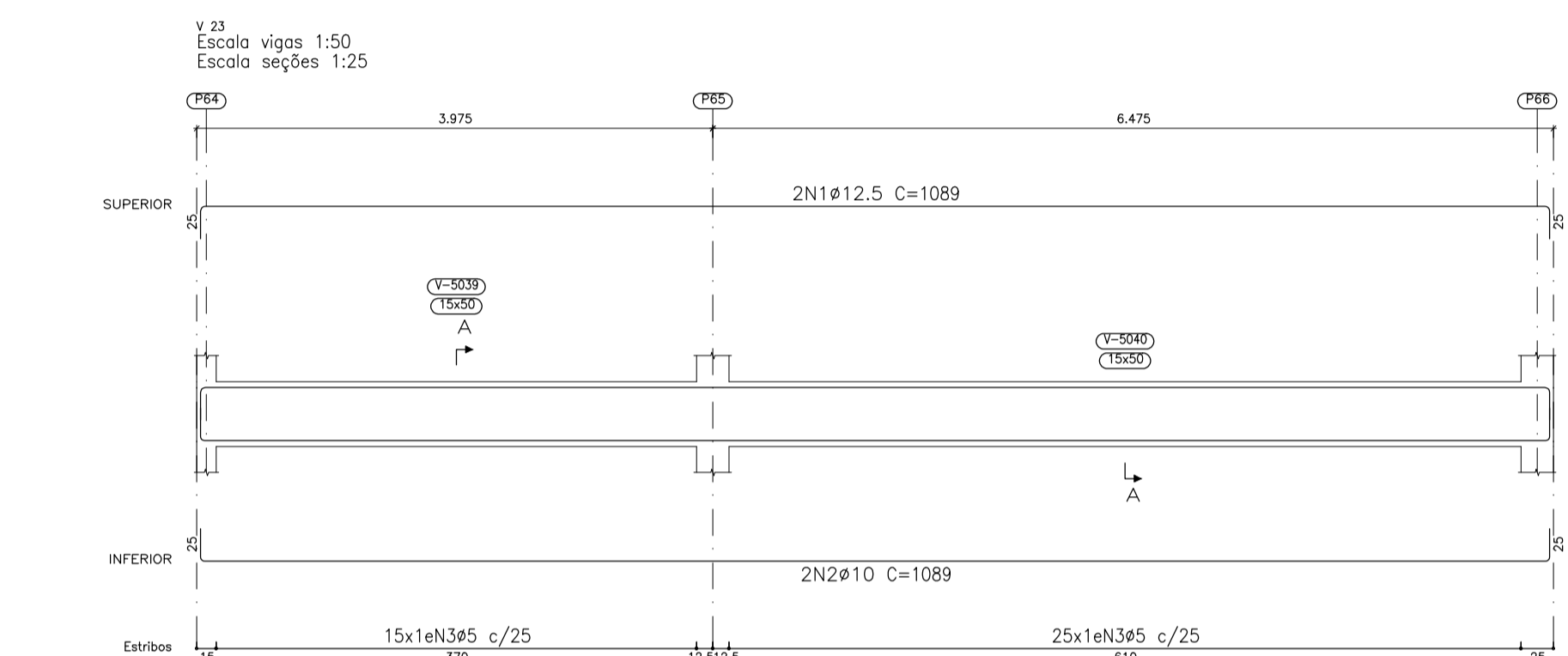
PROJ.: **ESTRUTURA DE CONCRETO ARMADO**

RESP. TEC.: -

PRIMEIRA: **31/47**



NIVEL 200
Desenho de vigas
Concreto: C30, em geral
Aço das barras: CA-50 e CA-60
Aço dos estribos: CA-50 e CA-60
Escala vigas 1:50
Escala seções 1:25
Escala aberturas 1:25

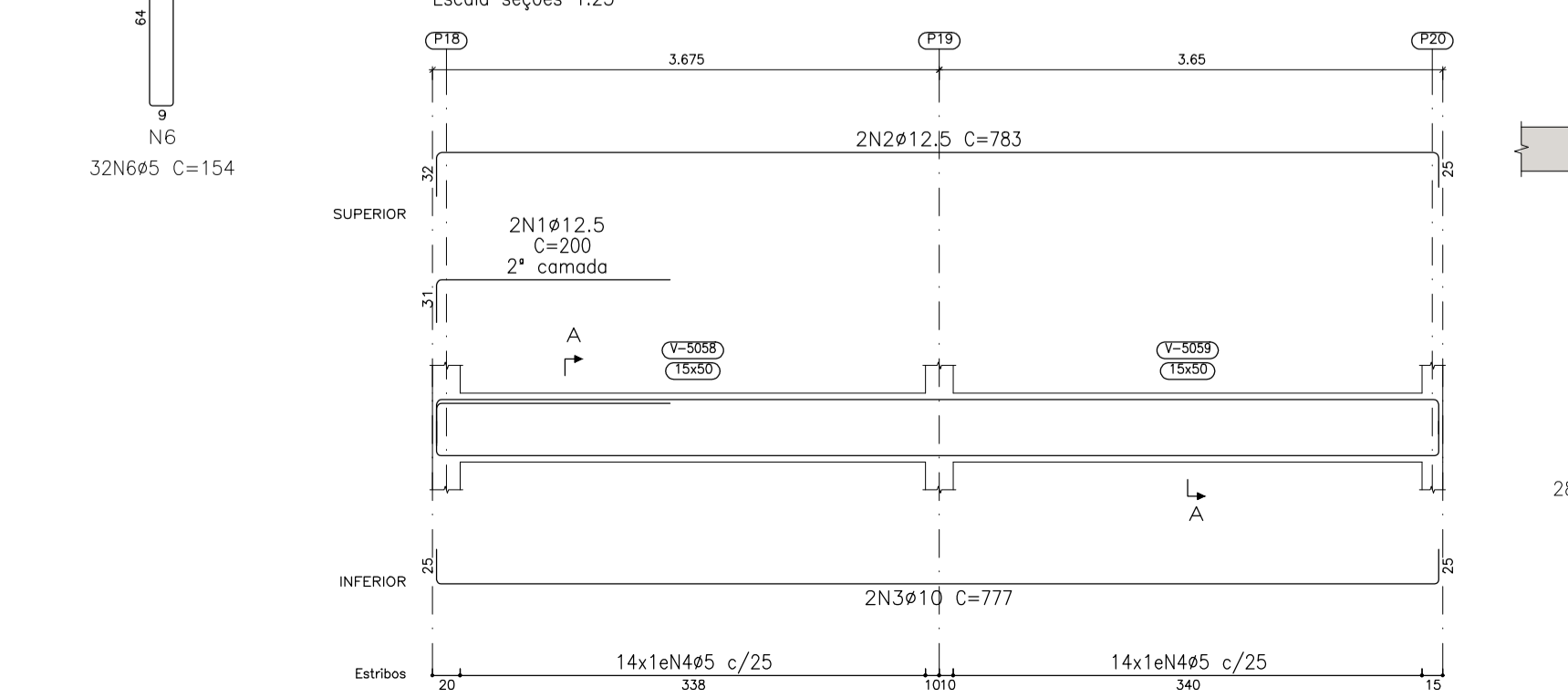
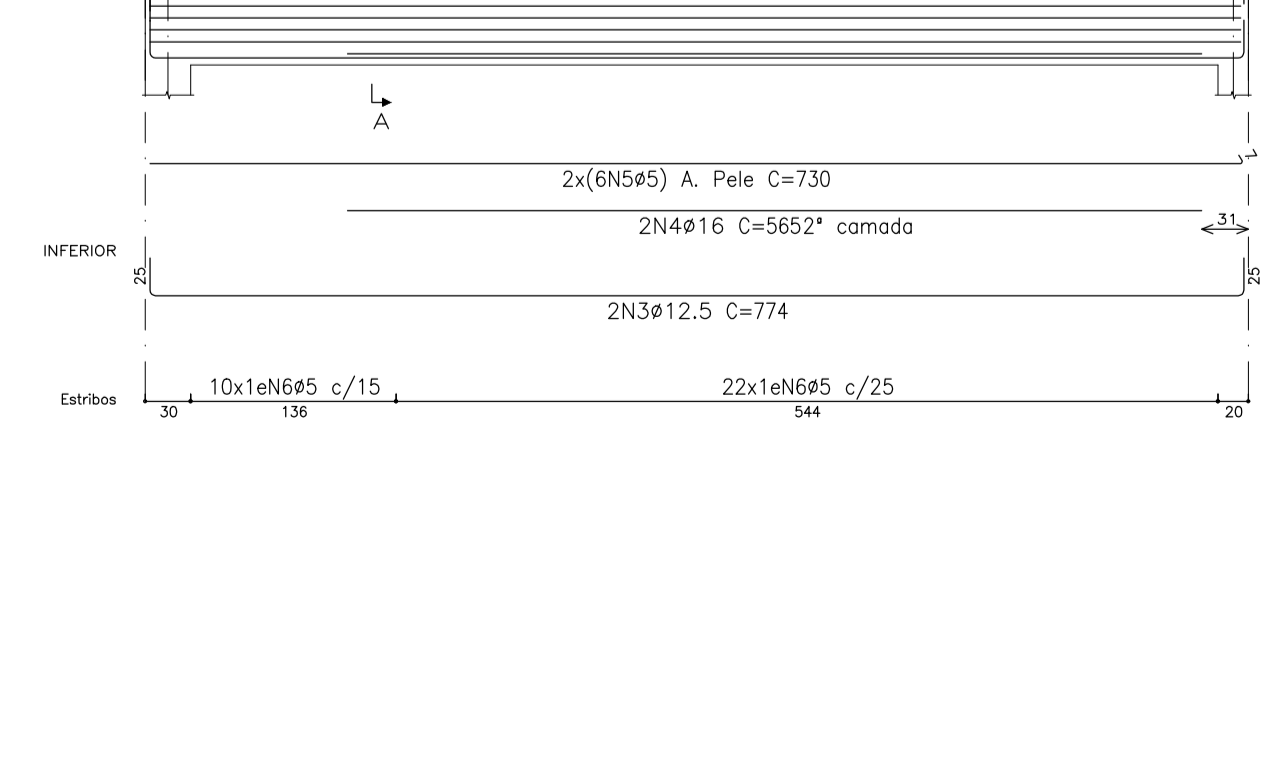
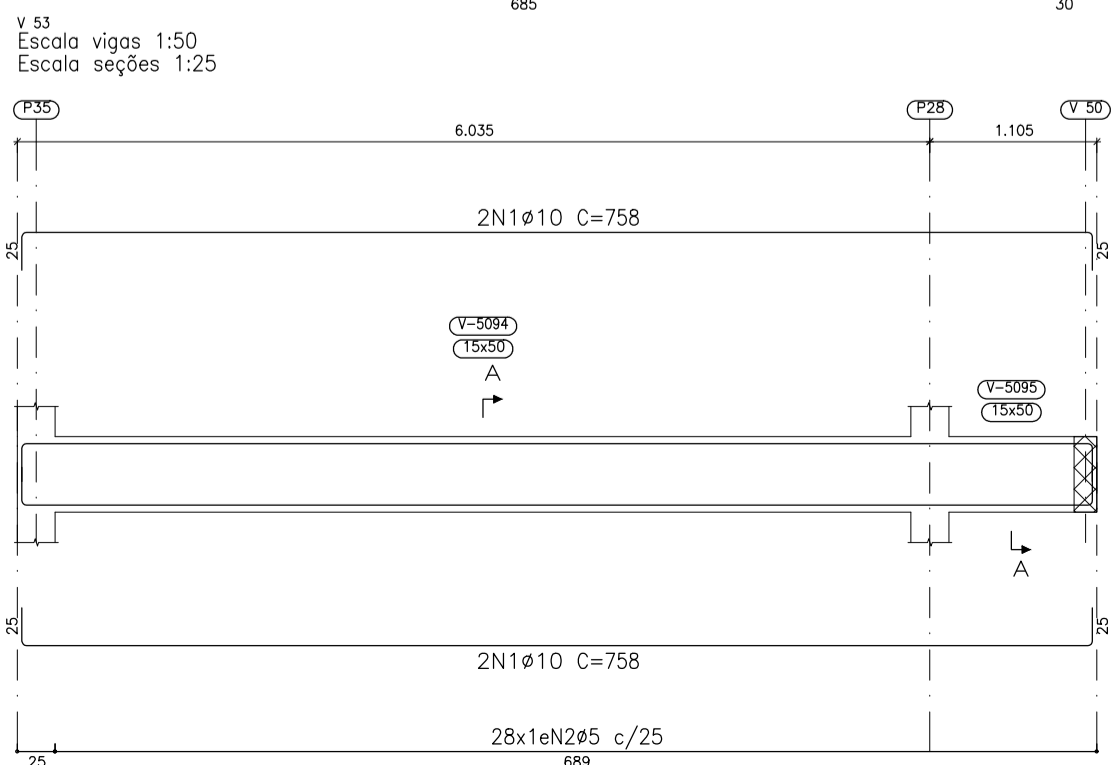
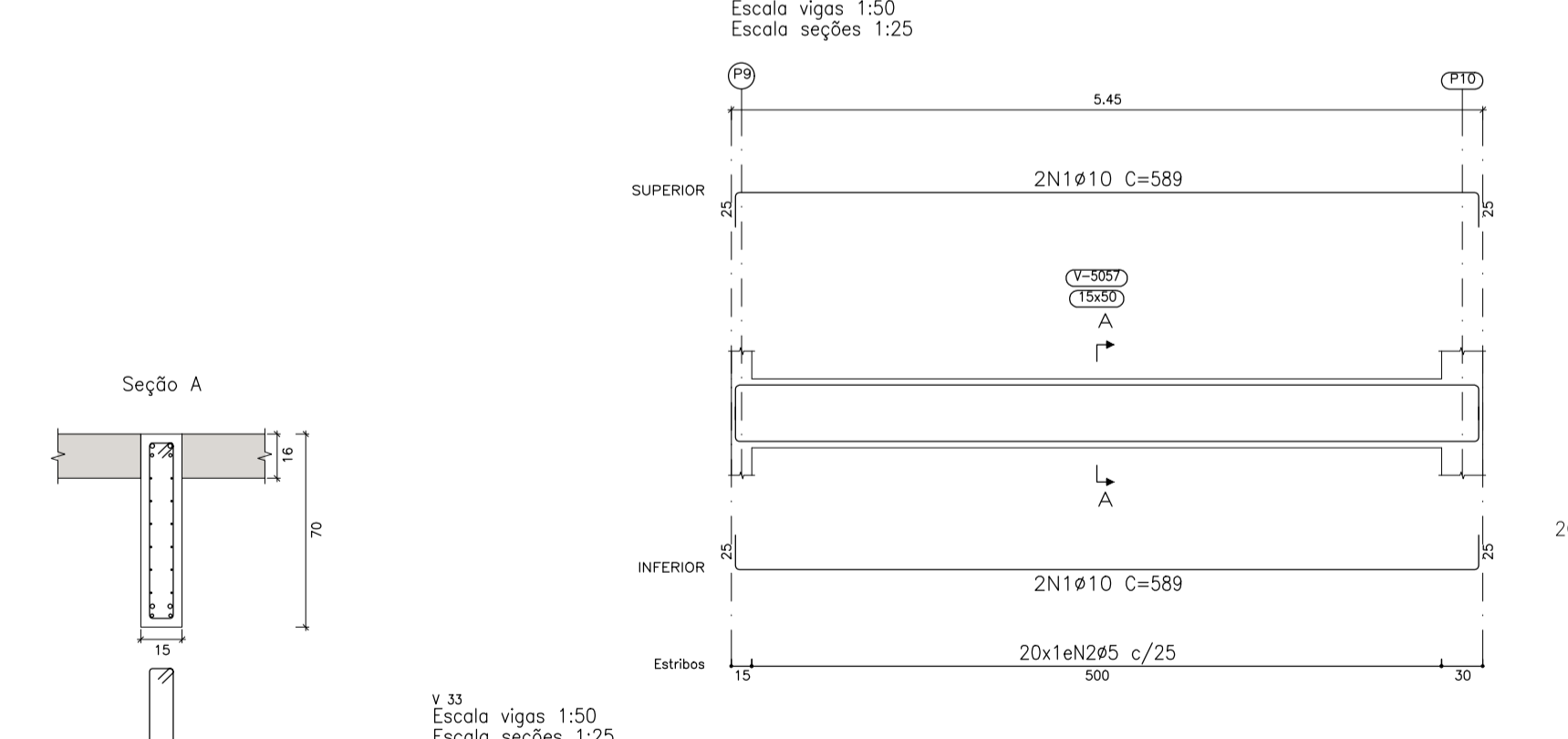
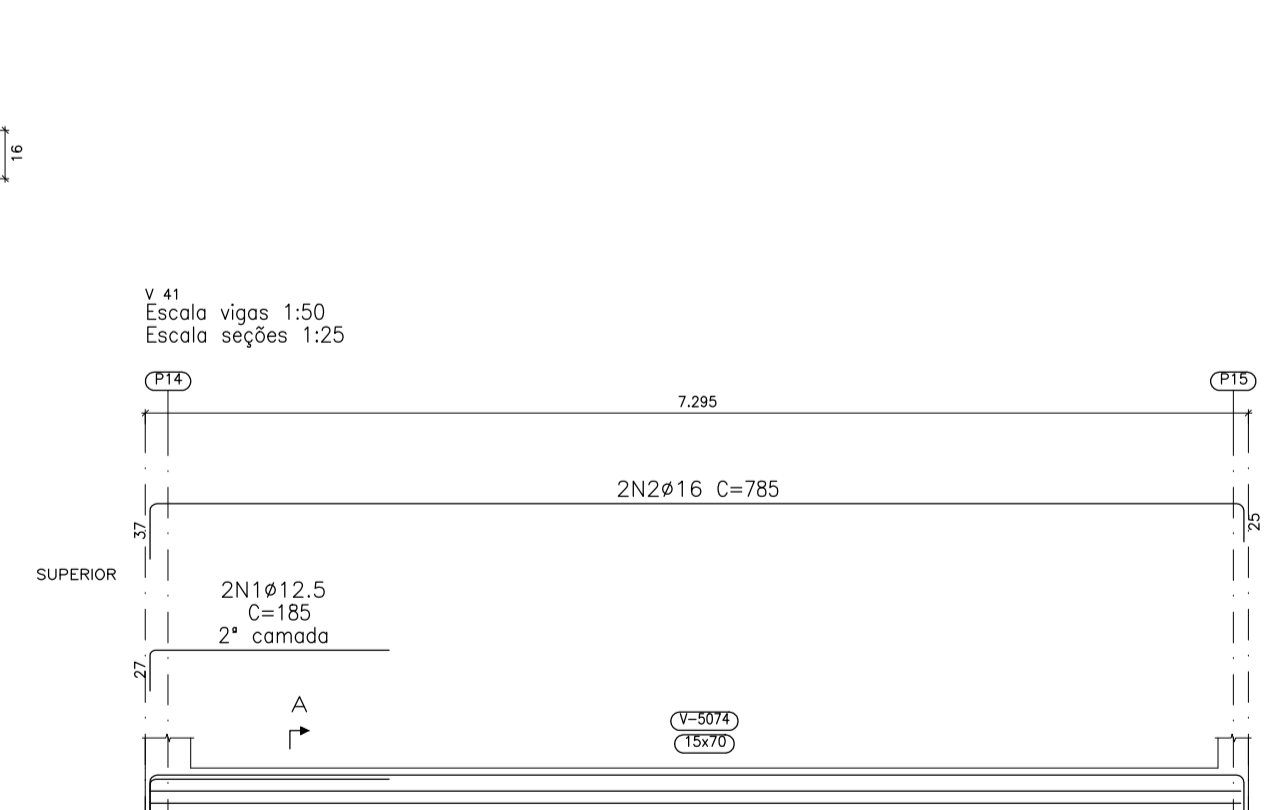
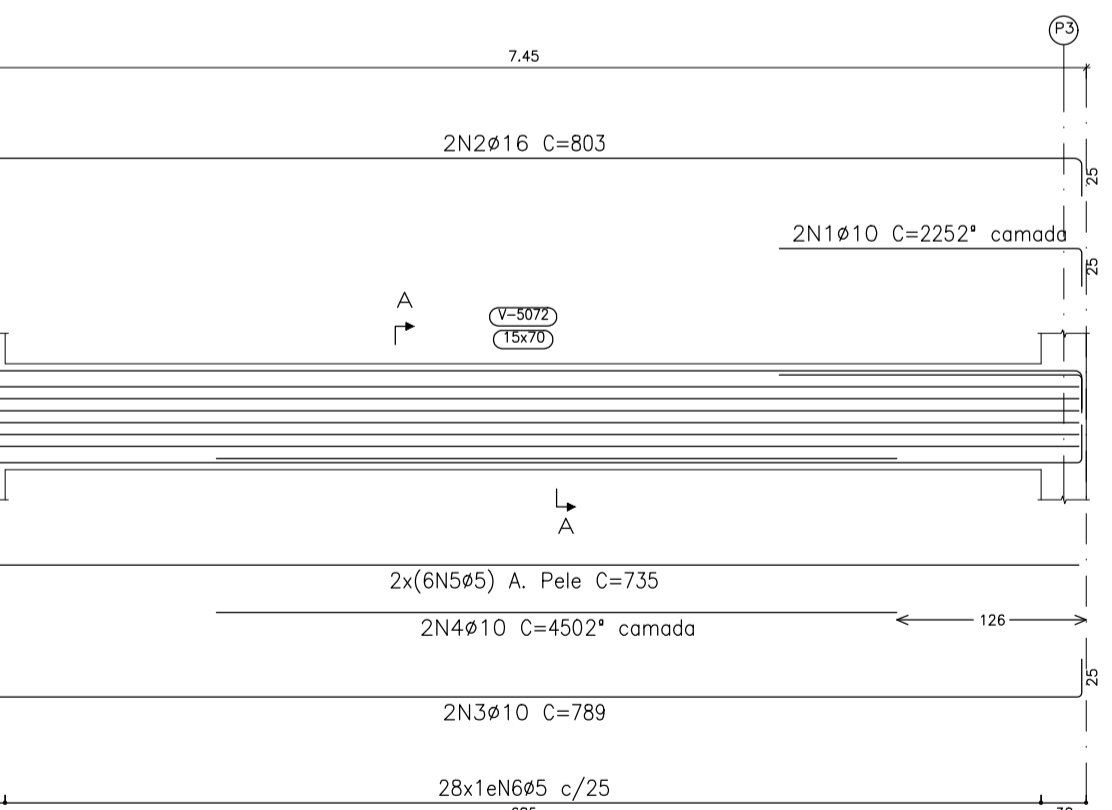
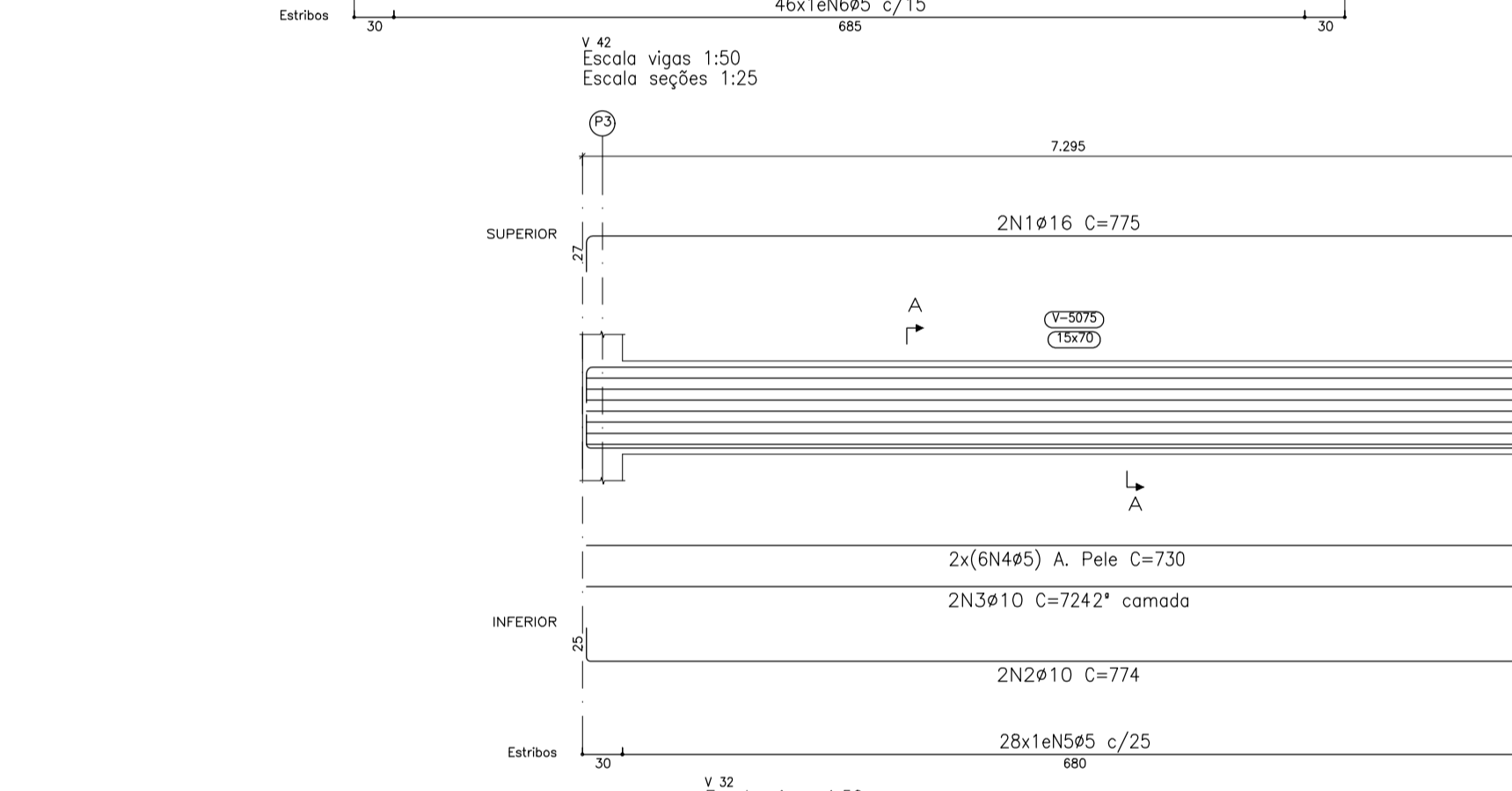
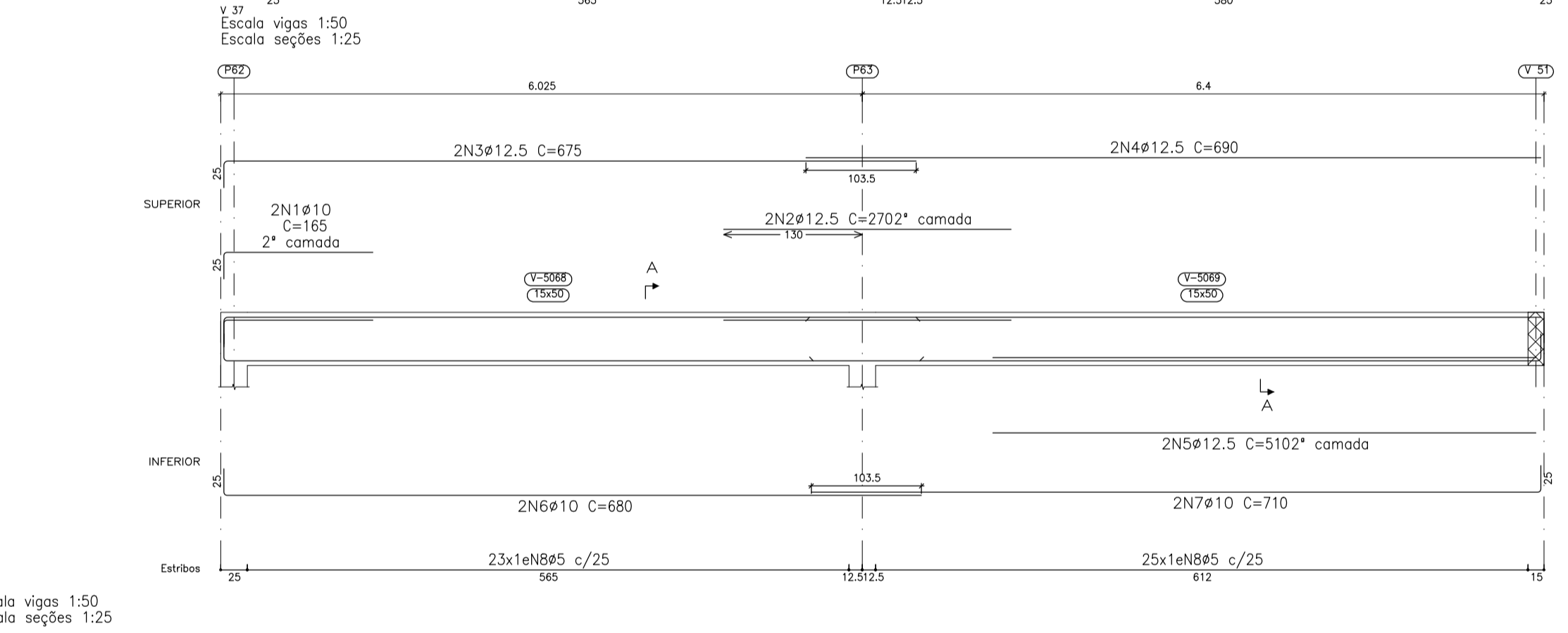
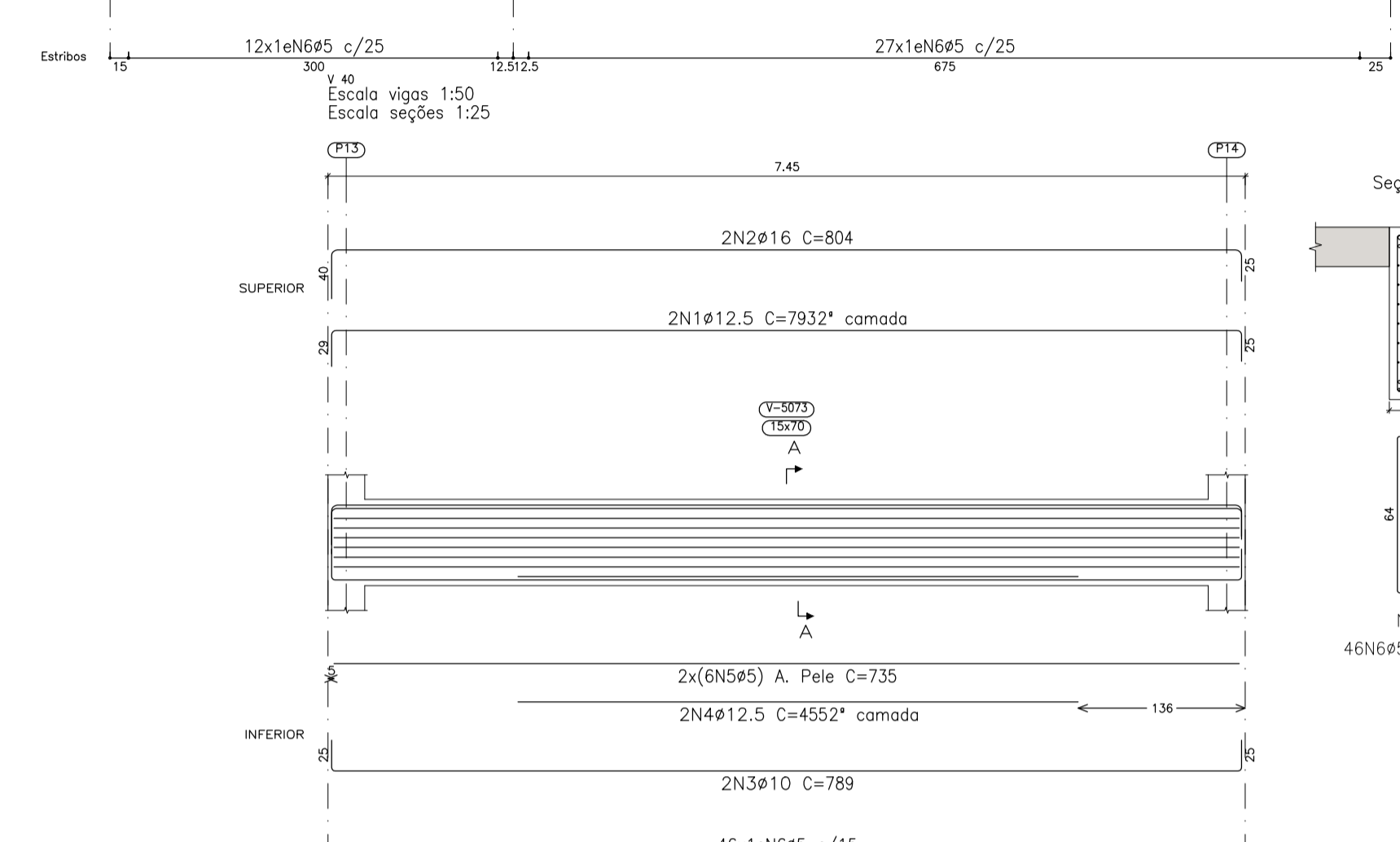
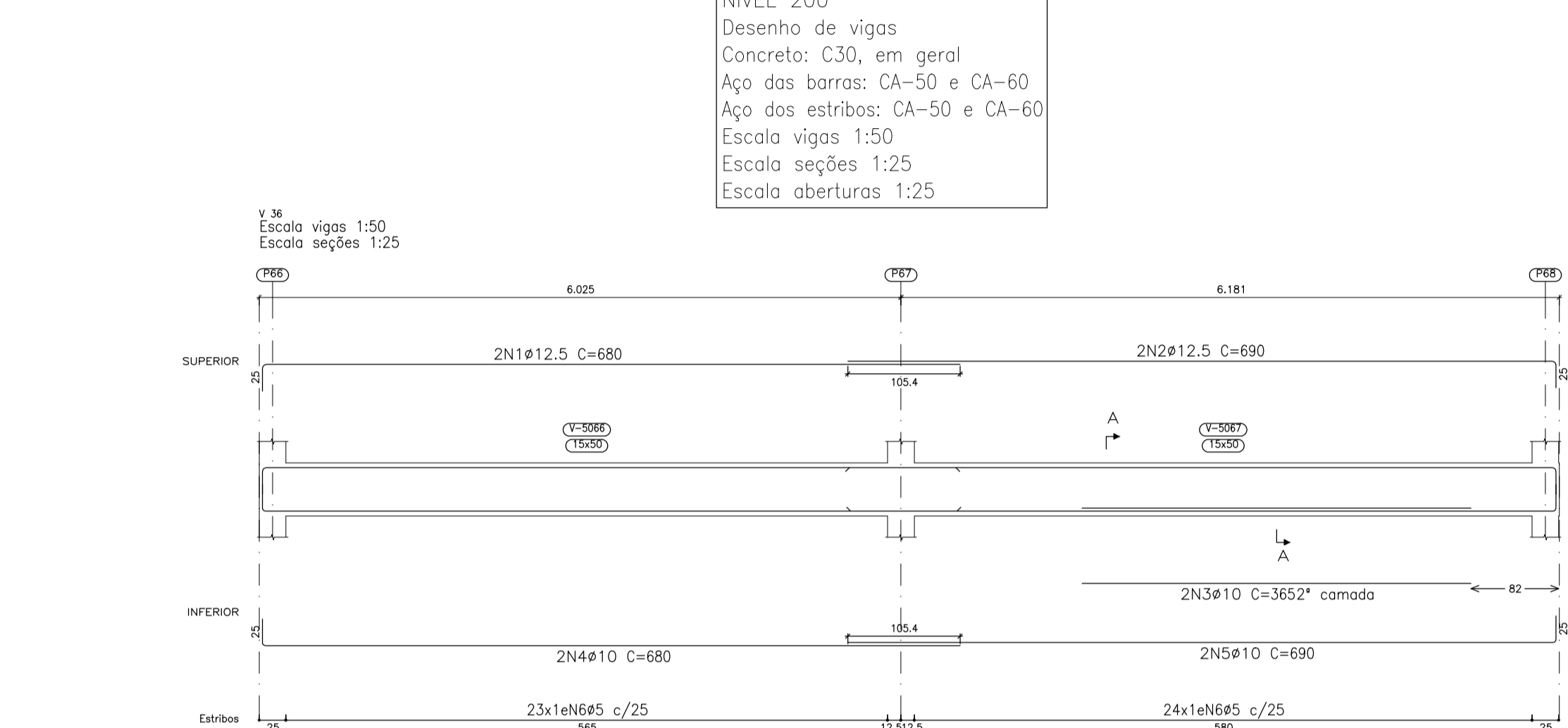
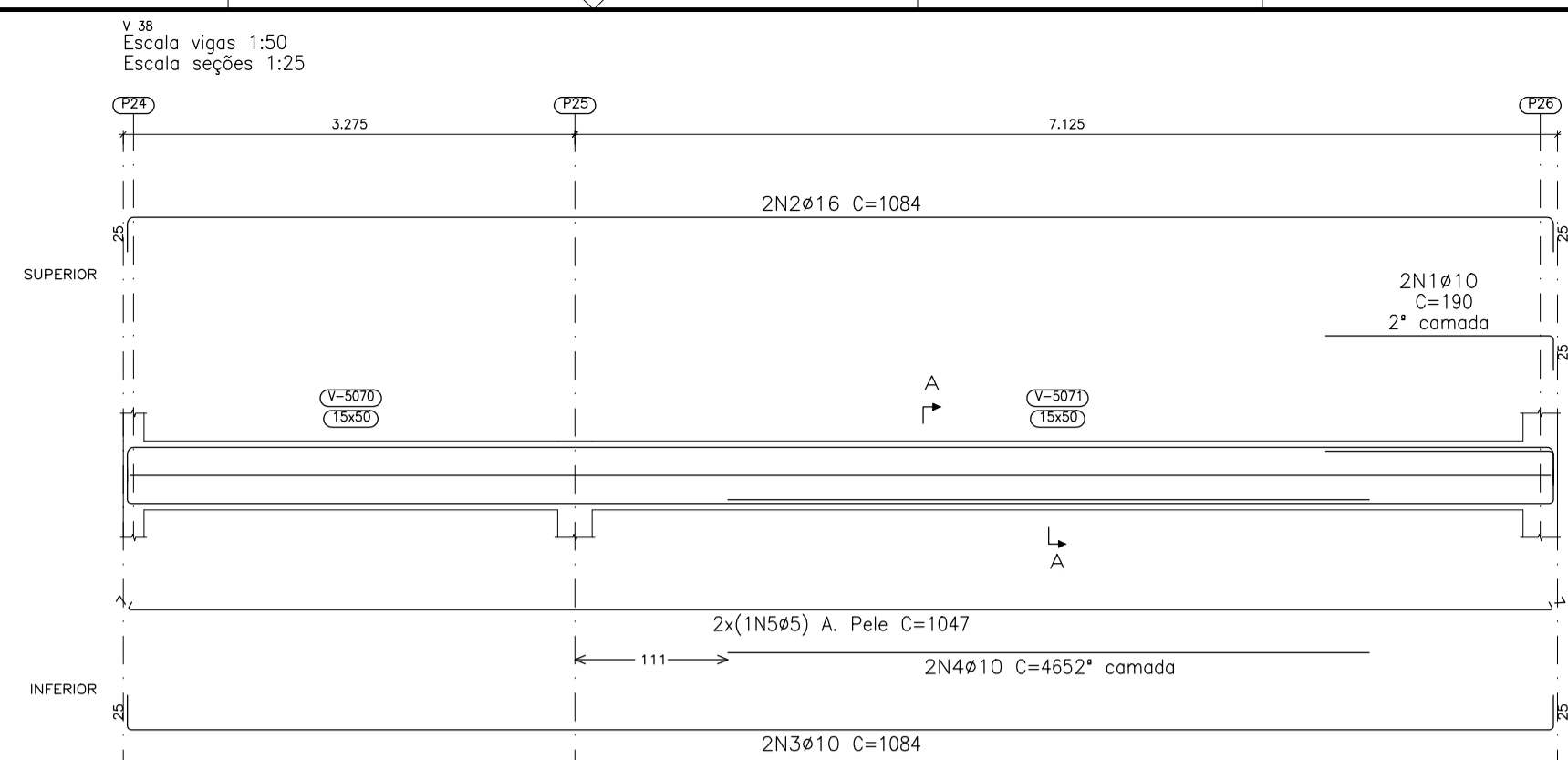
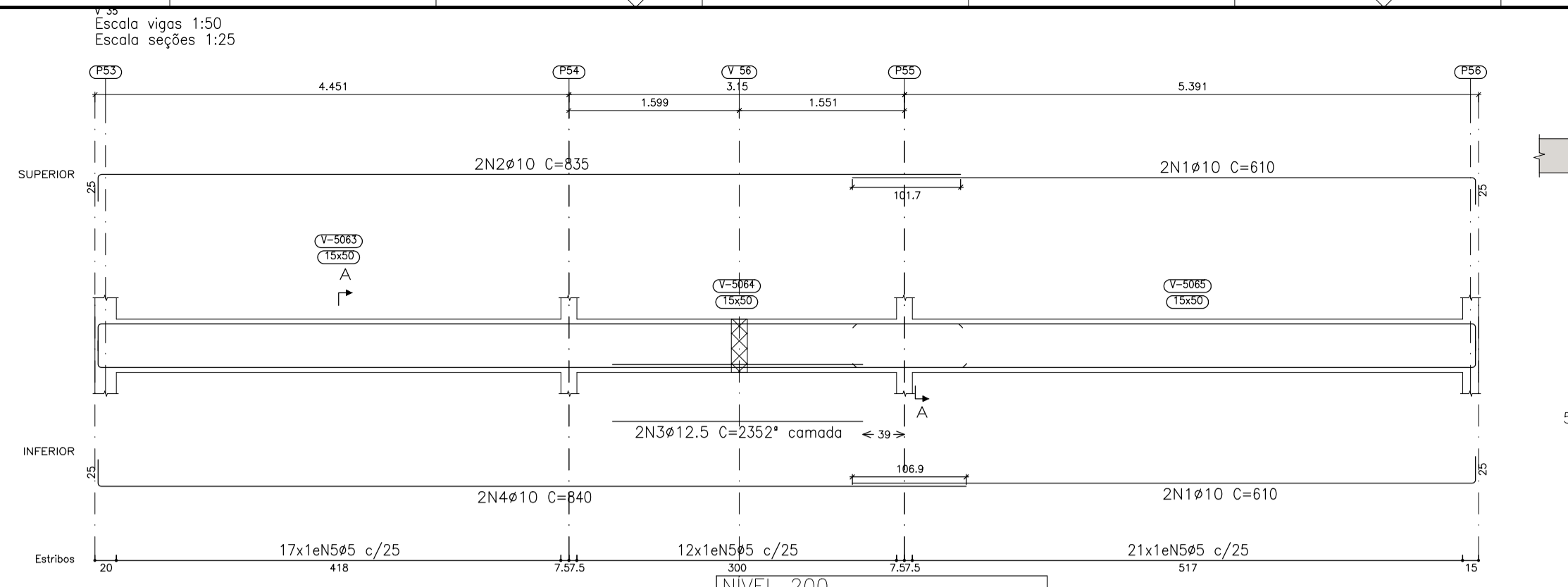


Elemento	Pos.	Diã.	Q.	Esquema (cm)	Comp. (cm)	Total (cm)	CA-50 (kg)	CA-60 (kg)	
V 22	1	Ø12,5	2	1020	1050	2100	20,2		
	2	Ø12,5	2	470	495	990	9,5		
	3	Ø10	2	1020	1045	2090	12,9		
	4	Ø10	2	470	495	990	6,1		
	5	Ø5	54		114	6156		9,7	
Total+10%							53,6	10,7	
V 23	1	Ø12,5	2	1039	1089	2178	21,0		
	2	Ø10	2	1039	1089	2178	13,4		
	3	Ø5	40		114	4560		7,2	
Total+10%							37,8	7,9	
V 24	1	Ø10	2	260	260	520	3,2		
	2	Ø10	2	350	175	350	2,2		
	3	Ø10	4	1039	1089	4356	26,8		
	4	Ø10	2	410	410	820	5,1		
	5	Ø5	40		114	4560		7,2	
Total+10%							41,0	7,9	
V 25	1	Ø12,5	2	310	310	620	6,0		
	2	Ø12,5	2	1034	1059	2118	20,4		
	3	Ø16	2	530	530	1060	16,7		
	4	Ø12,5	2	1034	1084	2168	20,9		
	5	Ø5	39		134	5226		8,2	
Total+10%							70,4	9,0	
V 26=V 30	1	Ø10	4	374	374	1496	9,2		
	2	Ø5	12		114	1368		2,1	
Total+10%							10,1	2,3	
V 27	1	Ø16	2	645	670	1340	21,2		
	2	Ø16	2	695	730	1460	23,0		
	3	Ø12,5	2	912	937	1874	18,1		
	4	Ø12,5	4	662	662	2648	25,5		
	5	Ø12,5	2	645	670	1340	12,9		
	6	Ø12,5	2	700	725	1450	14,0		
	7	Ø5	88		114	10032		15,8	
Total+10%							126,2	17,4	
V 54	1	Ø10	4	912	962	3848	23,7		
	2	Ø5	35		114	3990		6,3	
Total+10%							26,1	6,9	
V 28	1	Ø16	2	645	670	1340	21,2		
	2	Ø16	2	690	715	1430	22,6		
	3	Ø16	2	652	652	1304	20,6		
	4	Ø12,5	2	645	670	1340	12,9		
	5	Ø12,5	2	690	715	1430	13,8		
	6	Ø5	2	654	660	1320		2,1	
	7	Ø5	68		114	7752		12,2	
Total+10%							100,2	15,7	
V 52	1	Ø12,5	2	711	761	1522	14,7		
	2	Ø10	2	711	761	1522	9,4		
	3	Ø5	27		114	3078		4,8	
Total+10%							26,5	5,3	
V 29	1	Ø8	1	90	115	115	0,5		
	2	Ø8	1	190	215	215	0,8		
	3	Ø8	2	235	260	520	2,1		
	4	Ø10	2	340	340	680	4,2		
	5	Ø8	2	470	495	990	3,9		
	6	Ø10	2	405	430	860	5,3		
	7	Ø8	2	655	680	1360	5,4		
	8	Ø10	1	235	235	235	1,4		
	9	Ø8	1	470	470	470	1,9		
	10	Ø5	2	409	415	830		1,3	
	11	Ø5	63		114	7182		11,3	
Total+10%							28,1	13,9	
							Ø5:	0,0	99,3
							Ø8:	16,1	0,0
							Ø10:	145,2	0,0
							Ø12,5:	231,0	0,0
							Ø16:	137,8	0,0
							Total:	530,1	99,3



HIDRAELE Projetos e Serviços LTDA.
Engenharia Sanitária e Ambiental - Projetos e Serviços
Rua das Avenidas nº 01 Renascença 01 - Cep: 65.077-620
Home Page: www.hidraele.com.br - Email: hidraele@hidraele.com.br
Fone / Fax: (98) 3235 5557 - 5552

CLIENTE: PREFEITURA MUNICIPAL DE STA. LUZIA DO PARUÁ - MA
EMPRESAMENTO: REFORMA E AMPLIAÇÃO DA ESCOLA MUNICIPAL LAURA ESTRELA
TÍTULO: ARMAÇÃO DAS VIGAS DE NÍVEL 200



Elemento	Pos.	Diã.	Q.	Esquema (cm)	Comp. (cm)	Total (cm)	CA-50 (kg)	CA-60 (kg)
V 35	1	Ø10	4	185	610	2440	15.0	
	2	Ø10	2	819	835	1670	10.3	
	3	Ø12.5	2	235	235	470	4.5	
	4	Ø10	2	815	840	1680	10.4	
	5	Ø5	50		114	5700		8.9
				Total+10%		44.2	9.8	
V 36	1	Ø12.5	2	655	680	1360	13.1	
	2	Ø12.5	2	665	690	1380	13.3	
	3	Ø10	2	365	365	730	4.5	
	4	Ø10	2	665	680	1360	8.4	
	5	Ø10	2	665	690	1380	8.5	
	6	Ø5	47		114	5358		8.4
				Total+10%		52.6	9.2	
V 37	1	Ø10	2	140	165	330	2.0	
	2	Ø12.5	2	270	270	540	5.2	
	3	Ø12.5	2	690	675	1350	13.0	
	4	Ø12.5	2	690	690	1380	13.3	
	5	Ø12.5	2	510	510	1020	9.8	
	6	Ø10	2	665	680	1360	8.4	
	7	Ø10	2	665	710	1420	8.8	
	8	Ø5	48		114	5472		8.6
				Total+10%		66.6	9.5	
V 38	1	Ø10	2	185	190	380	2.3	
	2	Ø16	2	1034	1084	2168	34.2	
	3	Ø10	2	1034	1084	2168	13.4	
	4	Ø10	2	465	465	930	5.7	
	5	Ø5	2	1034	1047	2094	3.3	
	6	Ø5	39		114	4446		7.0
				Total+10%		61.2	11.3	
V 39	1	Ø10	2	200	225	450	2.8	
	2	Ø16	2	739	803	1606	25.4	
	3	Ø10	2	739	789	1578	9.7	
	4	Ø10	2	450	450	900	5.5	
	5	Ø5	12	735	735	8820	13.8	
	6	Ø5	28		154	4312		6.8
				Total+10%		47.7	22.7	
V 40	1	Ø12.5	2	739	793	1586	15.3	
	2	Ø16	2	739	804	1608	25.4	
	3	Ø10	2	739	789	1578	9.7	
	4	Ø12.5	2	455	455	910	8.8	
	5	Ø5	12	735	735	8820	13.8	
	6	Ø5	46		154	7084		11.1
				Total+10%		65.1	27.4	
V 41	1	Ø12.5	2	198	185	370	3.6	
	2	Ø16	2	724	785	1570	24.8	
	3	Ø12.5	2	724	774	1548	14.9	
	4	Ø16	2	565	565	1130	17.8	
	5	Ø5	12	724	730	8760	13.8	
	6	Ø5	32		154	4928		7.7
				Total+10%		67.2	23.7	
V 42	1	Ø16	2	724	775	1550	24.5	
	2	Ø10	2	724	774	1548	9.5	
	3	Ø10	2	724	724	1448	8.9	
	4	Ø5	12	724	730	8760	13.8	
	5	Ø5	28		154	4312		6.8
				Total+10%		47.2	22.7	
V 53	1	Ø10	4	708	758	3032	18.7	
	2	Ø5	28		114	3192		5.0
				Total+10%		20.6	5.5	
V 32	1	Ø10	4	539	589	2356	14.5	
	2	Ø5	20		114	2280		3.6
				Total+10%		16.0	4.0	
V 33	1	Ø12.5	2	169	200	400	3.9	
	2	Ø12.5	2	727	783	1566	15.1	
	3	Ø10	2	727	777	1554	9.6	
	4	Ø5	28		114	3192		5.0
				Total+10%		31.5	5.5	
				Ø5:		0.0	151.3	
				Ø10:		205.3	0.0	
				Ø12.5:		147.2	0.0	
				Ø16:		167.4	0.0	
				Total:		519.9	151.3	

NIVEL 200
 Desenho de vigas
 Concreto: C30, em geral
 Aço das barras: CA-50 e CA-60
 Aço dos estribos: CA-50 e CA-60
 Escala vigas 1:50
 Escala seções 1:25
 Escala aberturas 1:25

SANTA LUZIA DO PARUÁ

HIDRAELE Projetos e Serviços LTDA.
 Engenharia Sanitária e Ambiental - Projetos e Serviços
 Rua das Avenças nº 01 Renascença 01 - Cep: 65.077-620
 Home Page: www.hidraele.com.br - Email: hidraele@hidraele.com.br
 Fone / Fax: (98) 3235 5557 - 5552

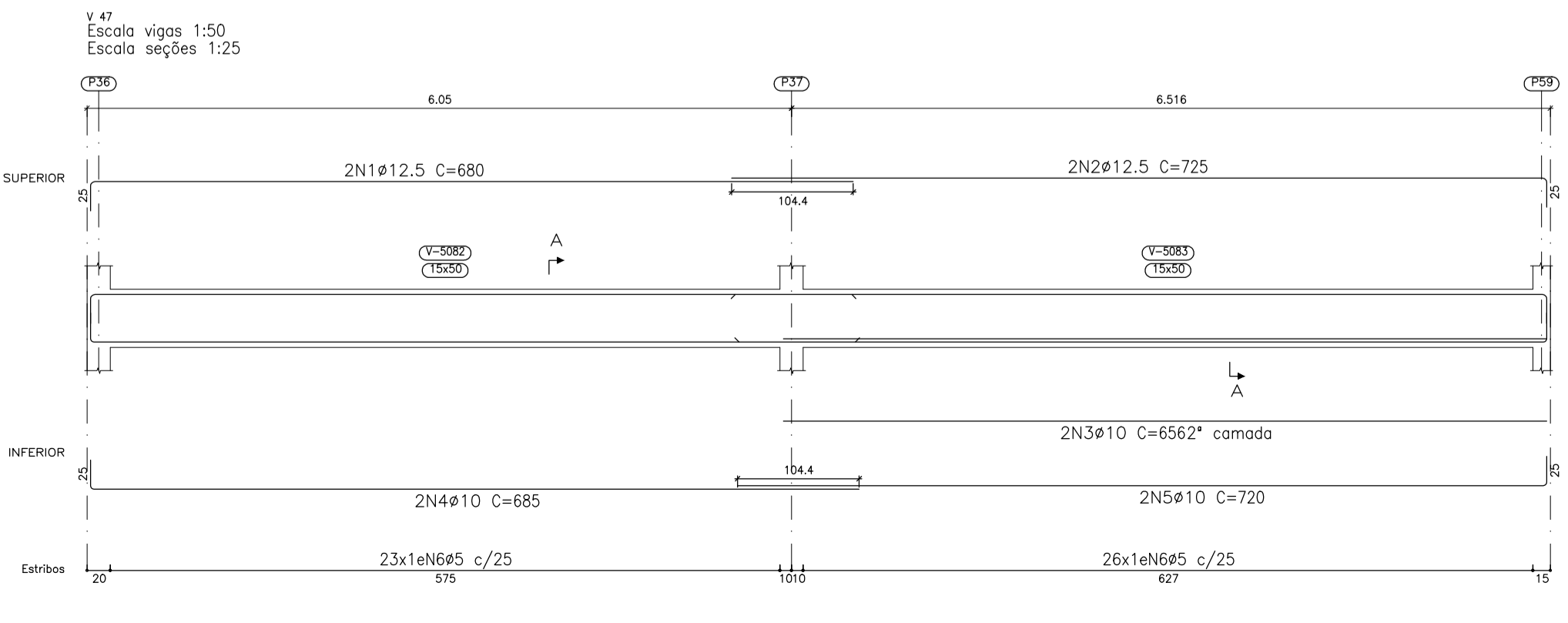
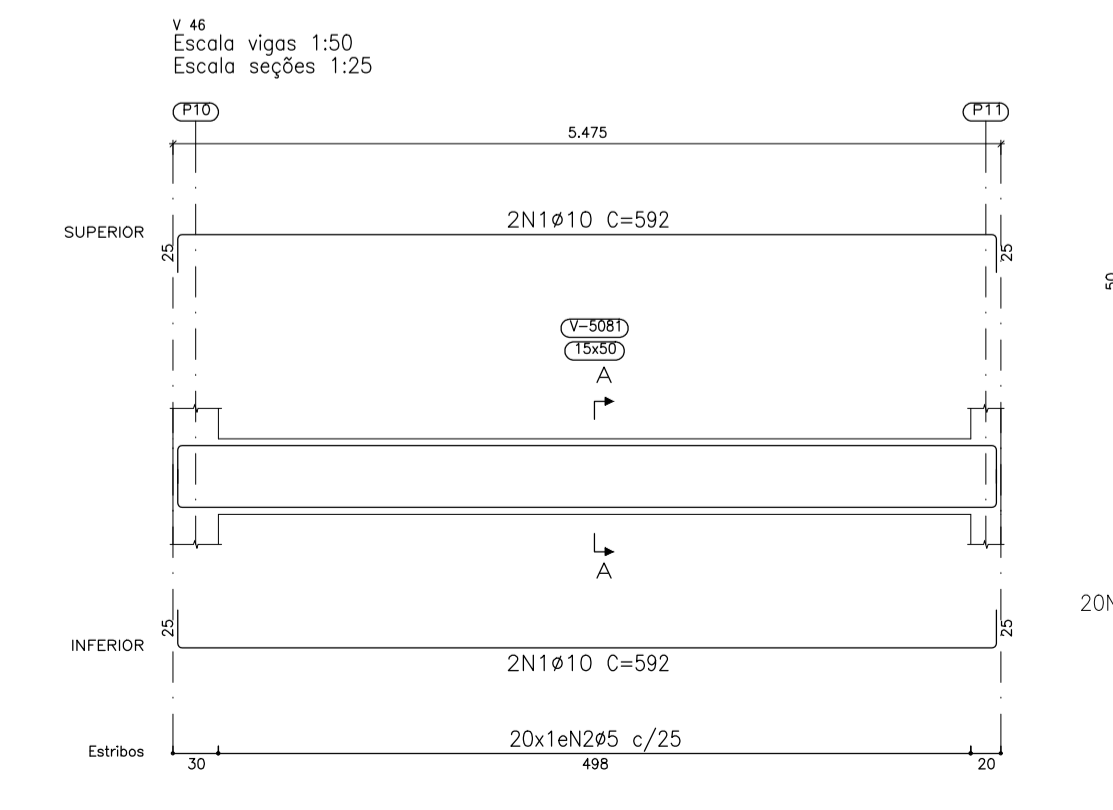
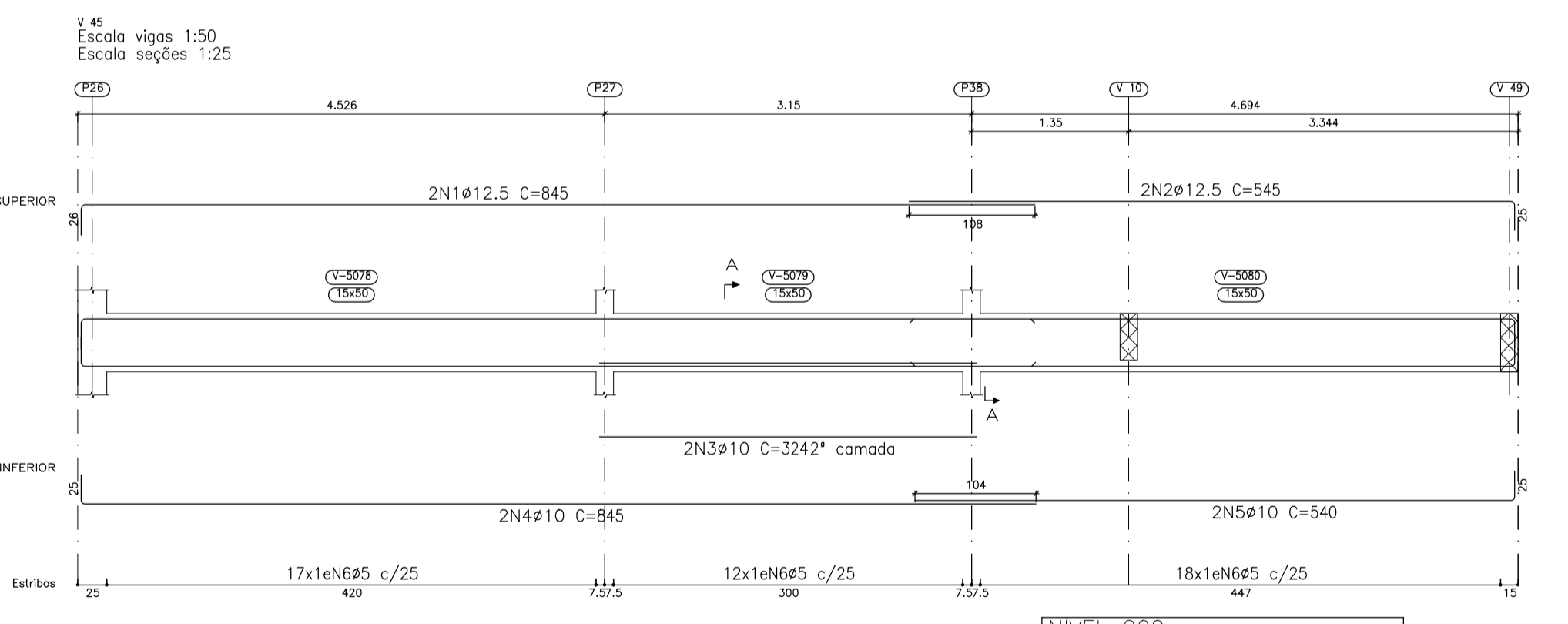
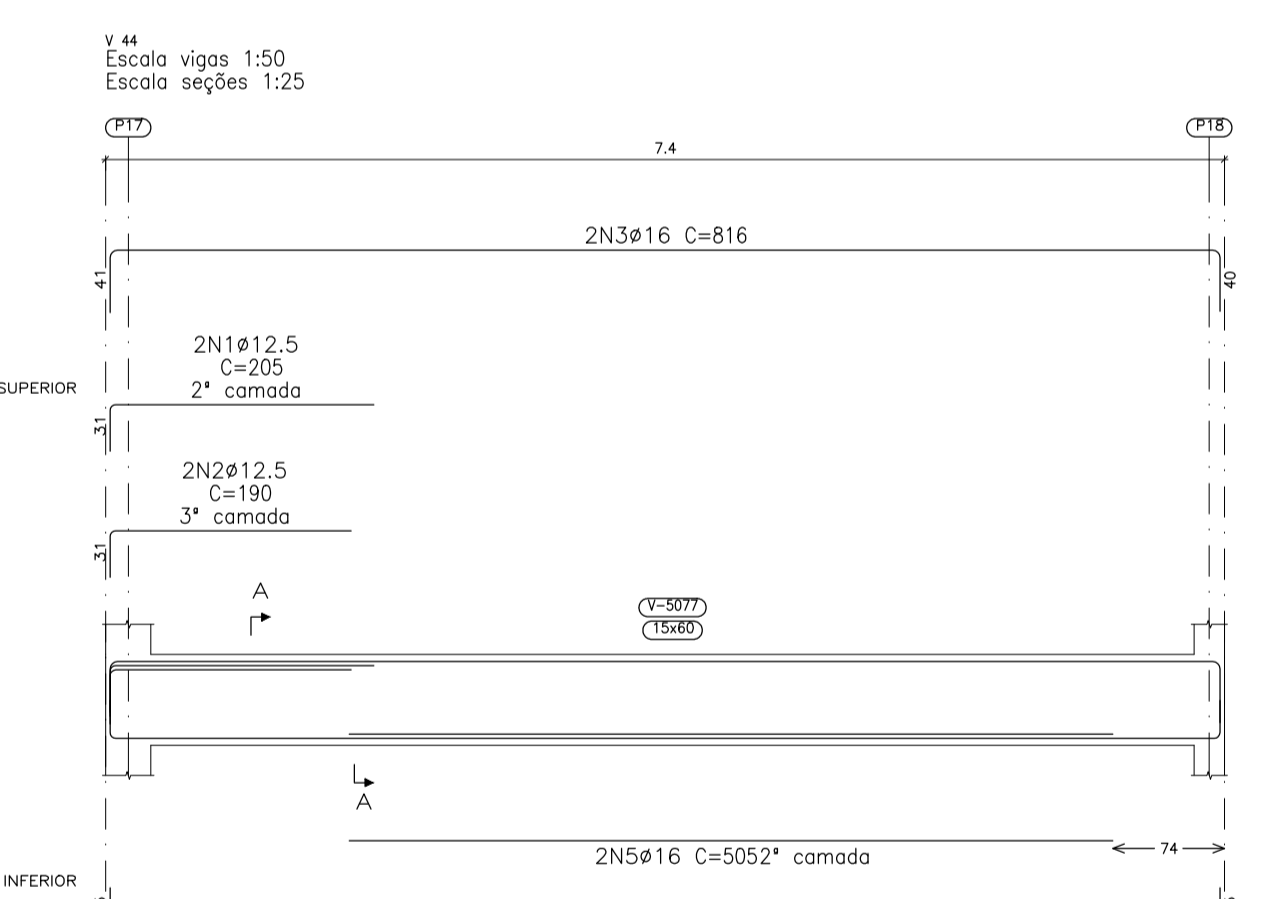
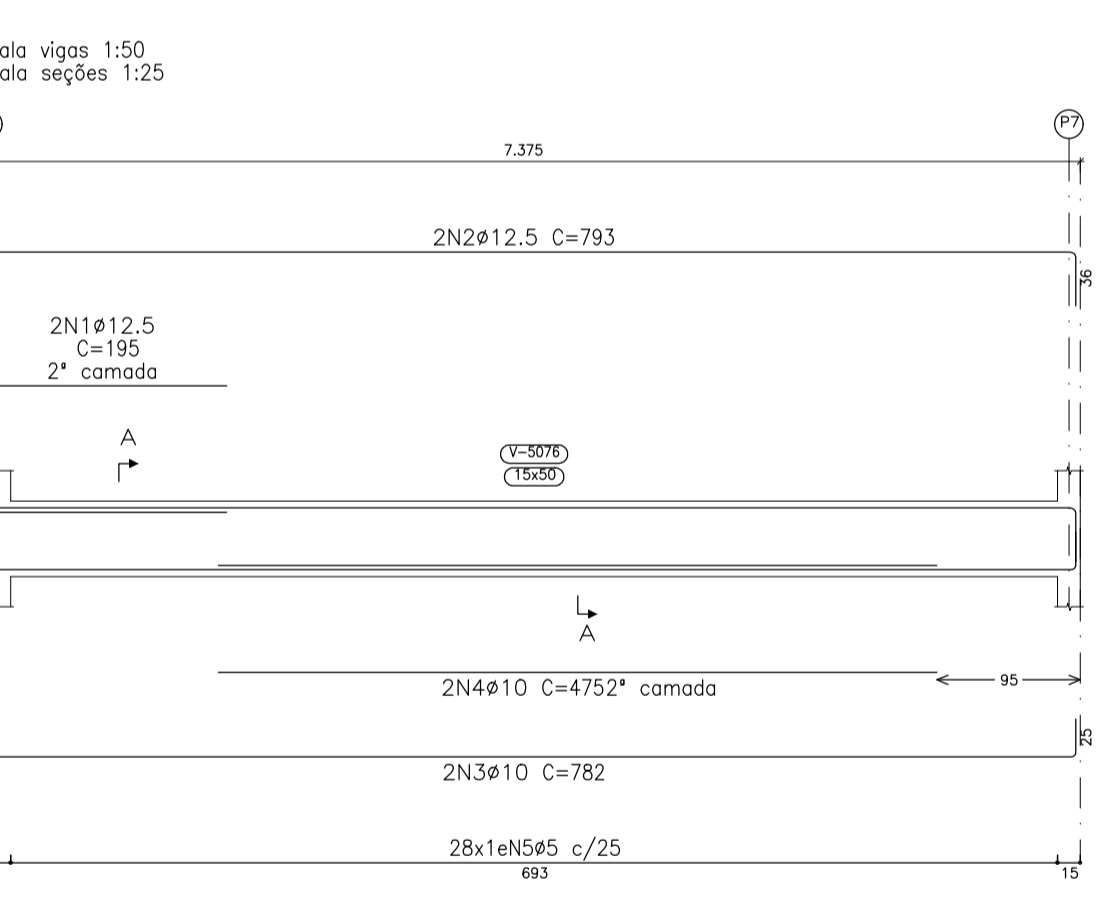
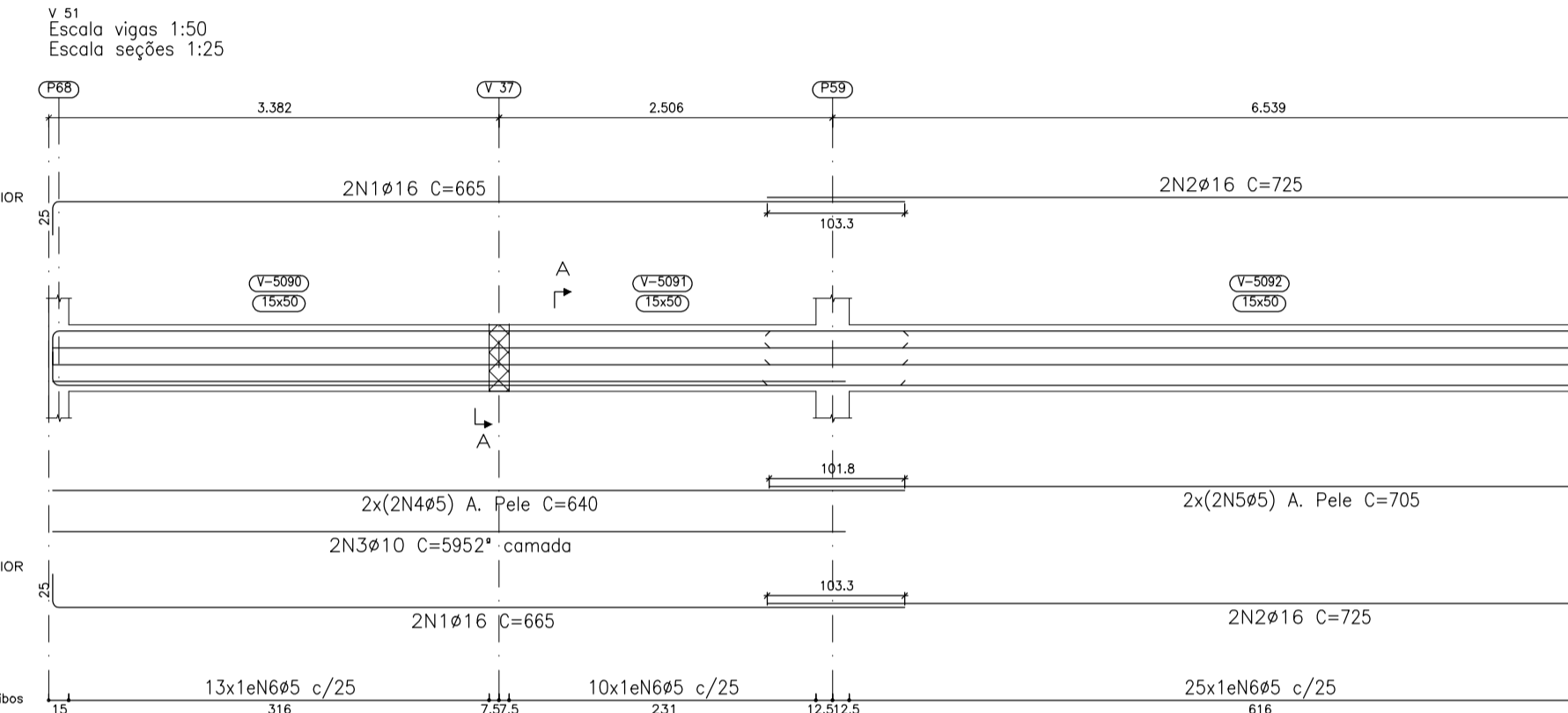
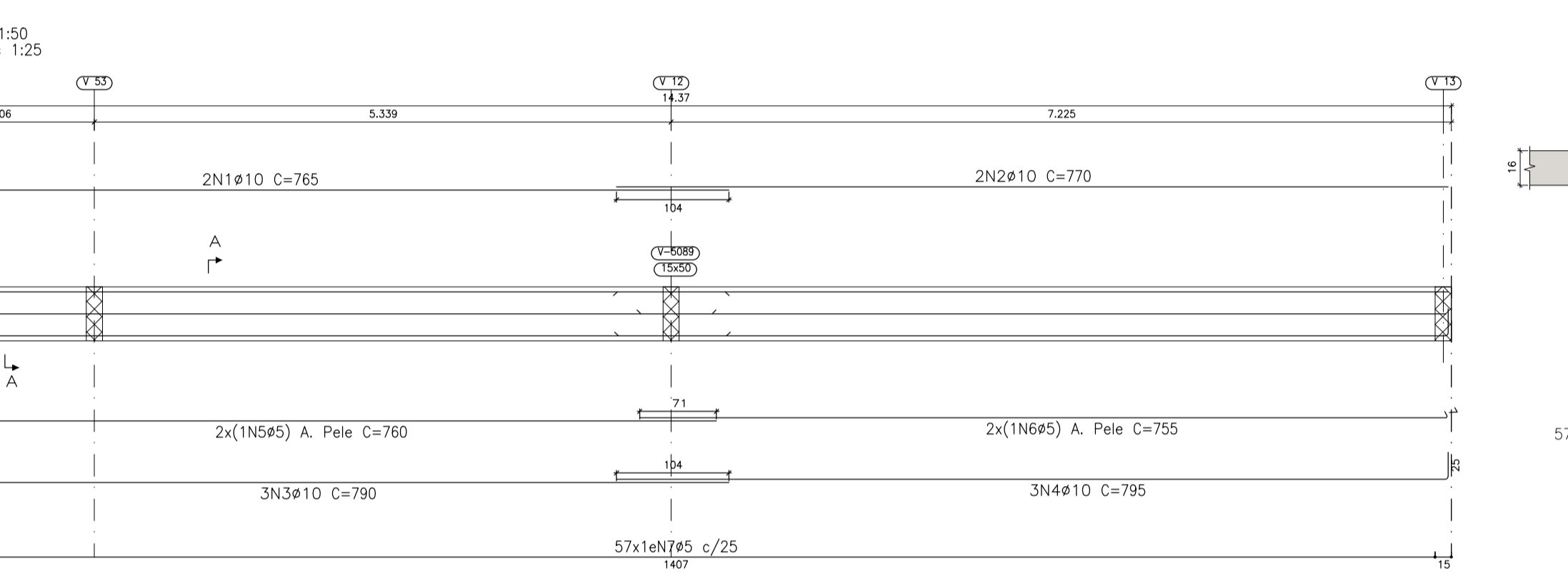
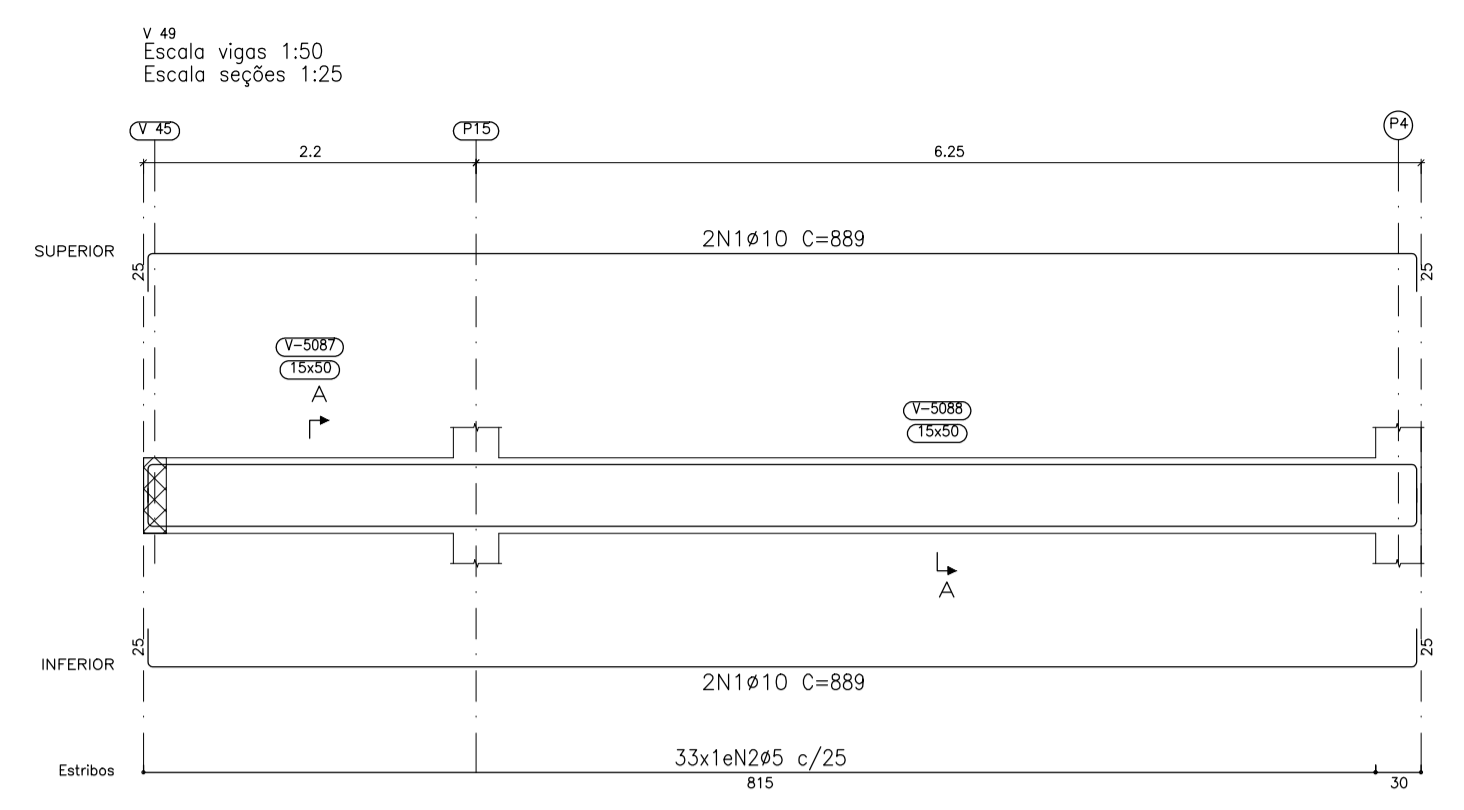
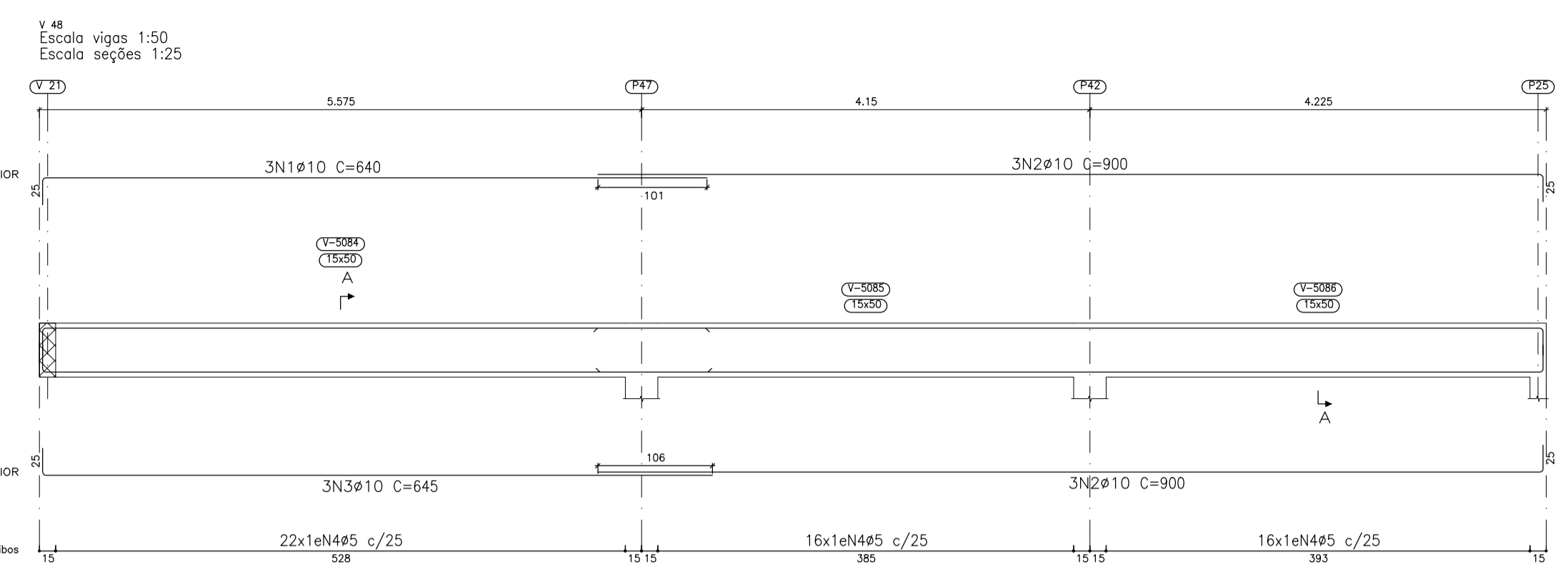
CLIENTE: PREFEITURA MUNICIPAL DE STA. LUZIA DO PARUÁ - MA
 EMPREENDIMENTO: REFORMA E AMPLIAÇÃO DA ESCOLA MUNICIPAL LAURA ESTRELA
 TÍTULO: ARMAÇÃO DAS VIGAS DE NÍVEL 200

00 12/04/2024 HIDRAELE HIDRAELE EMISSÃO INICIAL
 REV DATA VER APPR DESCRIÇÃO DAS REVISÕES

DES: ESC: 1:50 DATA: MAI/2024
 PROJ: ESTRUTURA DE CONCRETO ARMADO
 RESP. TEC: LOGRADOURO: SEDE DO MUNICÍPIO

33/47

Elemento	Pos.	Diã.	Q.	Esquema (cm)	Comp. (cm)	Total (cm)	CA-50 (kg)	CA-60 (kg)
V 43	1	ø12.5	2	170	195	390	3.8	
	2	ø12.5	2	732	793	1586	15.3	
	3	ø10	2	732	782	1564	9.6	
	4	ø10	2	475	475	950	5.9	
	5	ø5	28	114	114	3192		5.0
				Total+10%		38.1	5.5	
V 44	1	ø12.5	2	174	205	410	3.9	
	2	ø12.5	2	159	190	380	3.7	
	3	ø16	2	734	816	1632	25.8	
	4	ø12.5	2	734	784	1568	15.1	
	5	ø16	2	505	505	1010	15.9	
	6	ø5	55	134	134	7370		11.6
				Total+10%		70.8	12.8	
V 45	1	ø12.5	2	819	845	1690	16.3	
	2	ø12.5	2	520	545	1090	10.5	
	3	ø10	2	324	324	648	4.0	
	4	ø10	2	820	845	1690	10.4	
	5	ø10	2	515	540	1080	6.7	
	6	ø5	47	114	114	5358		8.4
				Total+10%		52.7	9.2	
V 46	1	ø10	4	542	592	2368	14.6	
	2	ø5	20	114	114	2280		3.6
				Total+10%		16.1	4.0	
V 47	1	ø12.5	2	695	680	1360	13.1	
	2	ø12.5	2	700	725	1450	14.0	
	3	ø10	2	656	656	1312	8.1	
	4	ø10	2	660	685	1370	8.4	
	5	ø10	2	695	720	1440	8.9	
	6	ø5	49	114	114	5586		8.8
				Total+10%		57.8	9.7	
V 48	1	ø10	3	615	640	1920	11.8	
	2	ø10	6	875	900	5400	33.3	
	3	ø10	3	620	645	1935	11.9	
	4	ø5	54	114	114	6156		9.7
				Total+10%		62.7	10.7	
V 49	1	ø10	4	839	889	3556	21.9	
	2	ø5	33	114	114	3762		5.9
				Total+10%		24.1	6.5	
V 50	1	ø10	2	765	765	1530	9.4	
	2	ø10	2	770	770	1540	9.5	
	3	ø10	3	765	790	2370	14.6	
	4	ø10	3	770	795	2385	14.7	
	5	ø5	2	734	760	1520		2.4
	6	ø5	2	749	755	1510		2.4
	7	ø5	57	114	114	6498		10.2
				Total+10%		53.0	16.5	
V 51	1	ø16	4	640	665	2660	42.0	
	2	ø16	4	700	725	2900	45.8	
	3	ø10	2	595	595	1190	7.3	
	4	ø5	4	640	640	2560		4.0
	5	ø5	4	699	705	2820		4.4
	6	ø5	48	114	114	5472		8.6
				Total+10%		104.6	18.7	
					ø5:	0.0	93.6	
					ø10:	232.2	0.0	
					ø12.5:	105.3	0.0	
					ø16:	142.4	0.0	
					Total:	479.9	93.6	



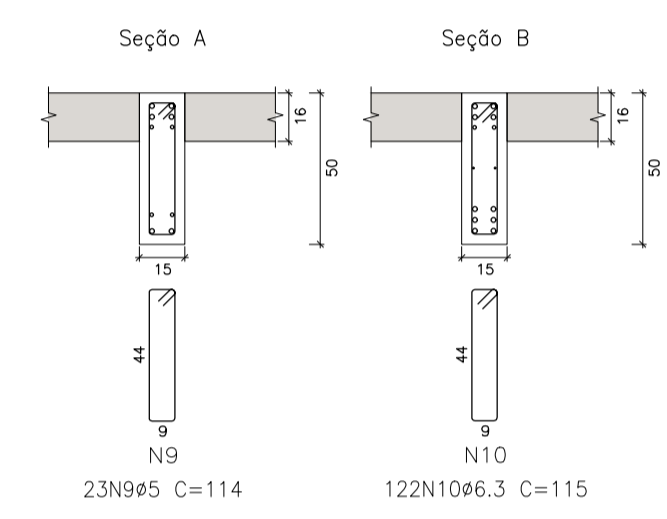
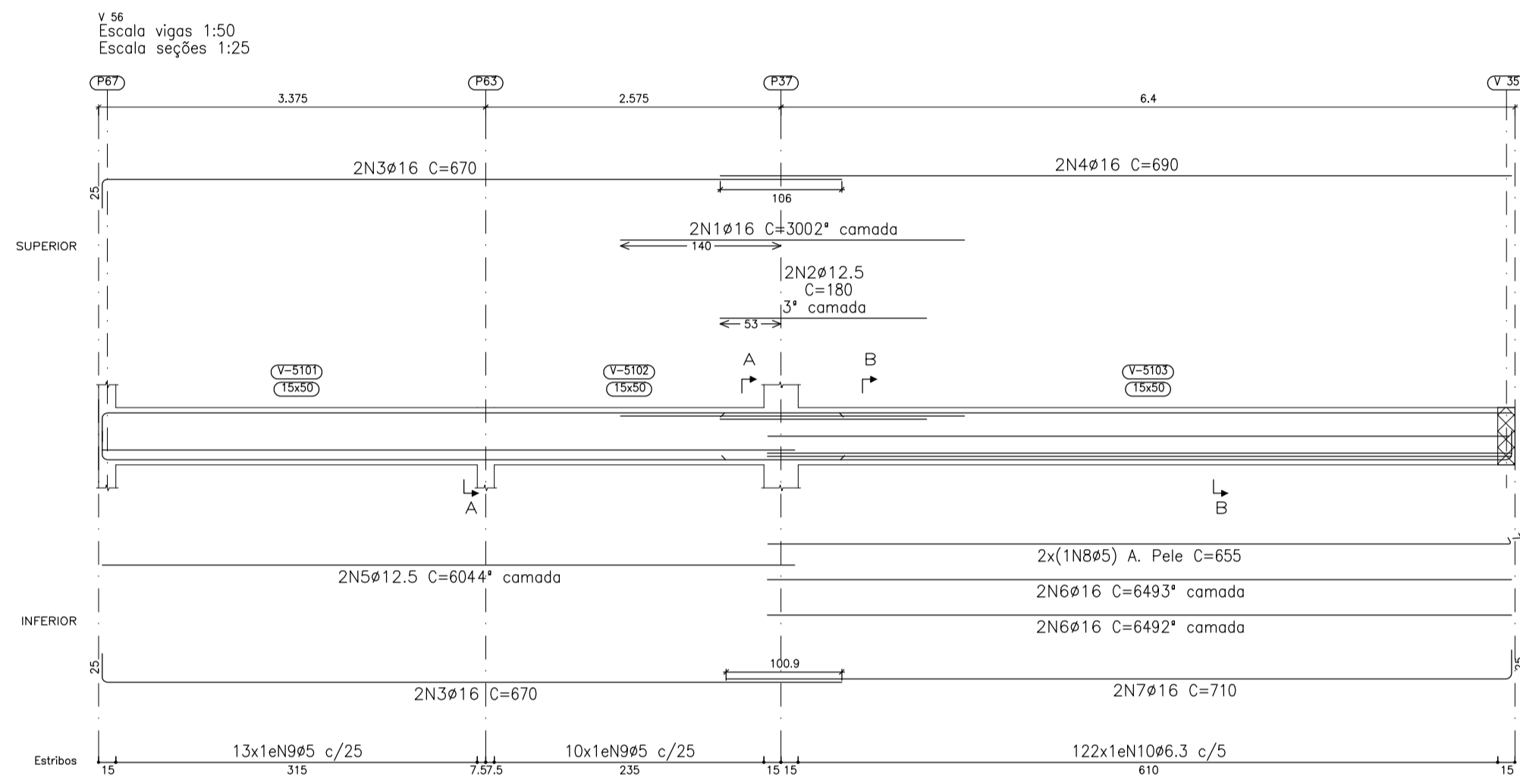
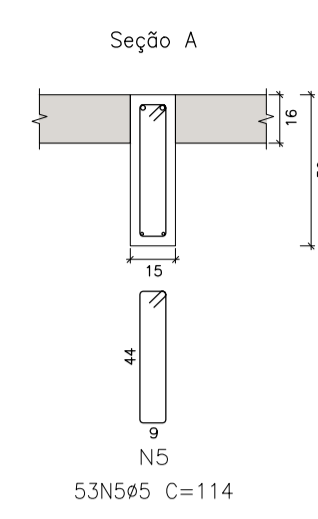
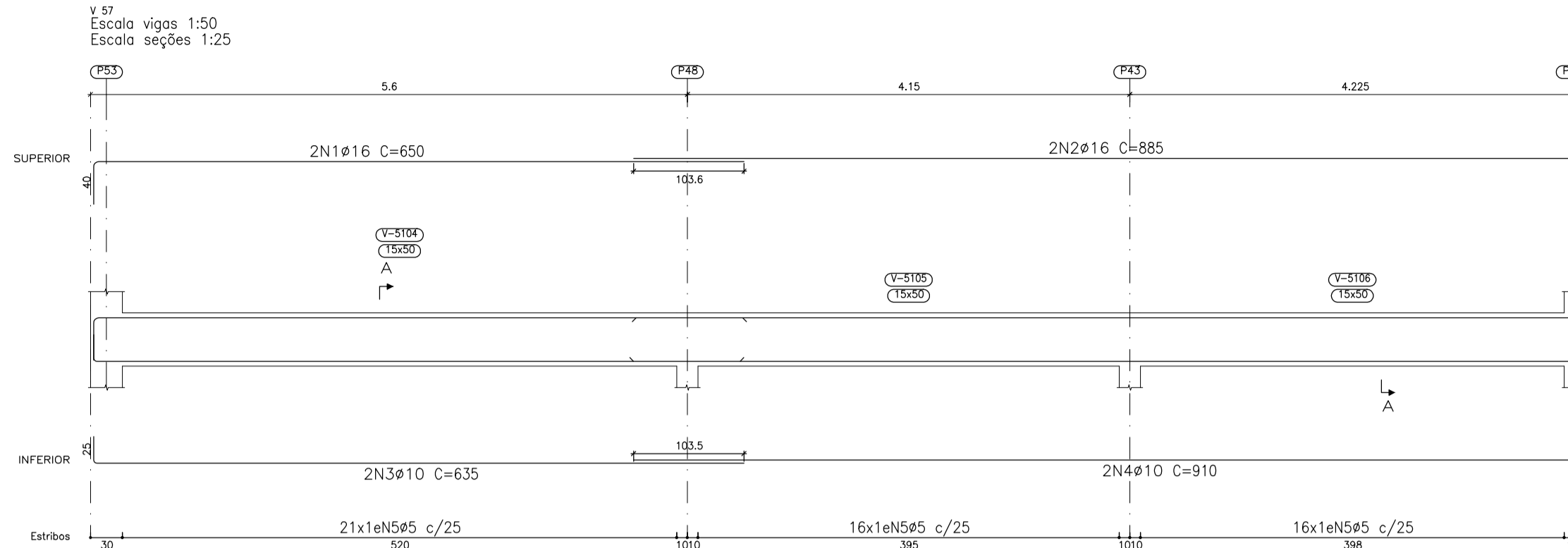
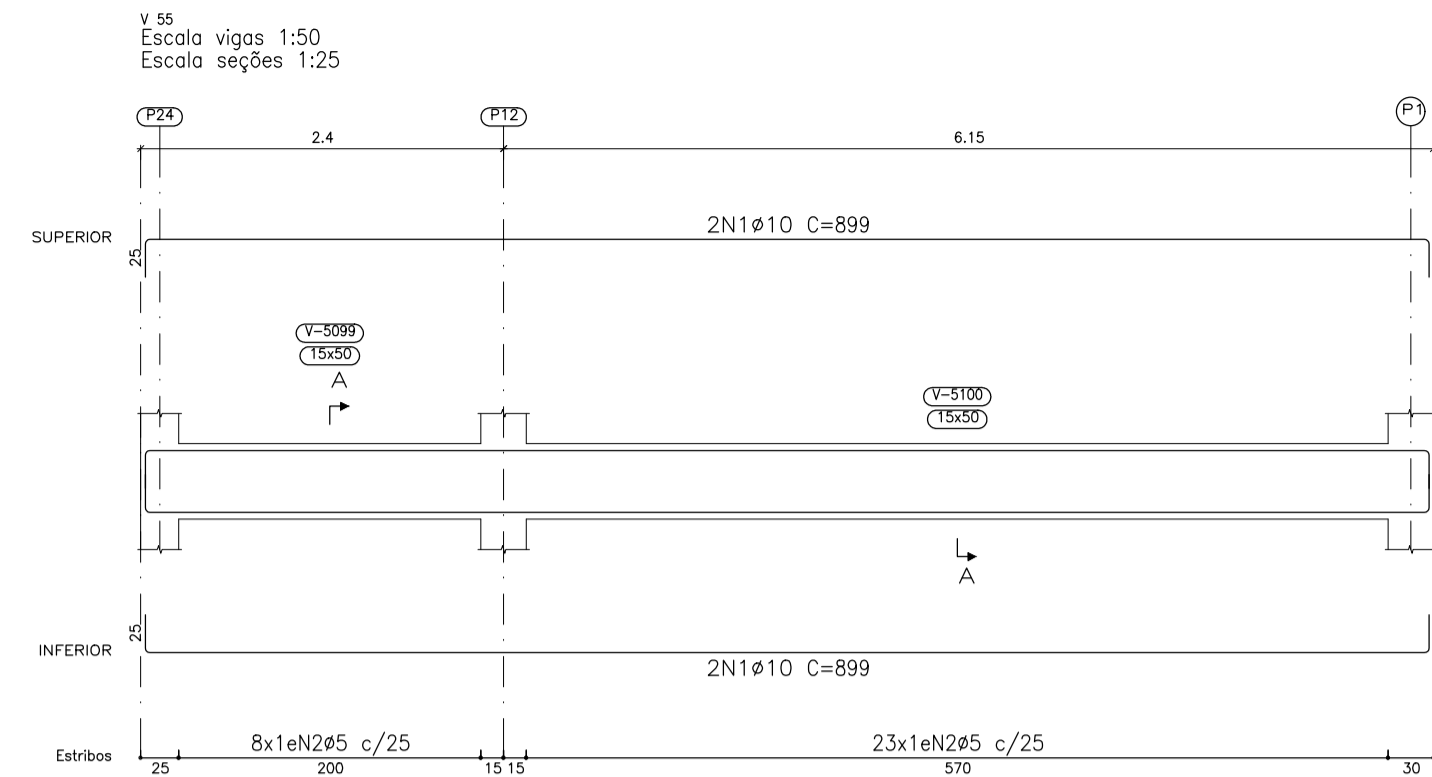
NÍVEL 200
Desenho de vigas
Concreto: C30, em geral
Aço das barras: CA-50 e CA-60
Aço dos estribos: CA-50 e CA-60
Escala vigas 1:50
Escala seções 1:25
Escala aberturas 1:25



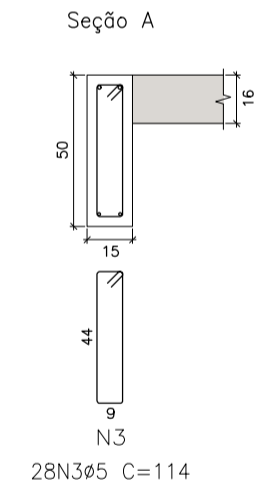
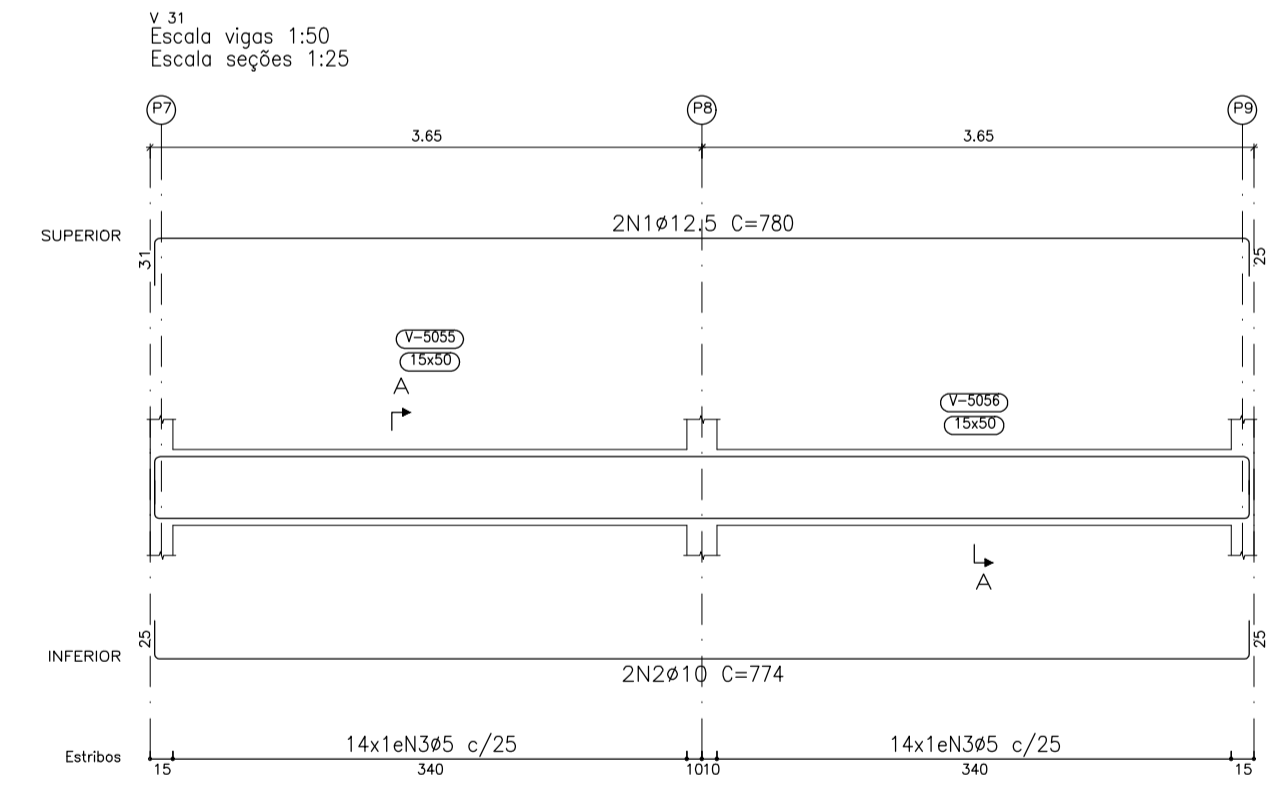
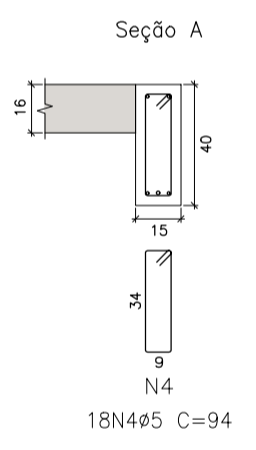
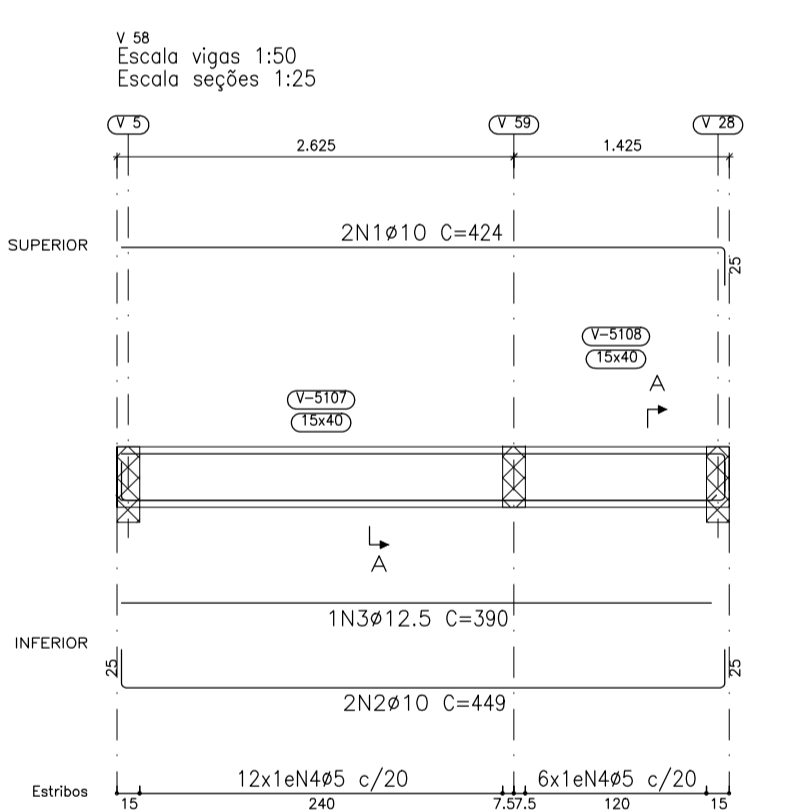
HIDRAELE Projetos e Serviços LTDA.
Engenharia Sanitária e Ambiental - Projetos e Serviços
Rua das Avenidas nº 01 Renascença 01 - Cep: 65.077-620
Home Page: www.hidraele.com.br - Email: hidraele@hidraele.com.br
Fone / Fax: (98) 3235 5557 - 5552

DES: / PROJ: **ESTRUTURA DE CONCRETO ARMADO**
ESC: 1:50 / RES: REC:
DATA: MAI/2024

CLIENTE: **PREFEITURA MUNICIPAL DE STA. LUZIA DO PARUÁ - MA**
EMPENHAMENTO: **REFORMA E AMPLIAÇÃO DA ESCOLA MUNICIPAL LAURA ESTRELA**
LOGRADOURO: **SEDE DO MUNICÍPIO**

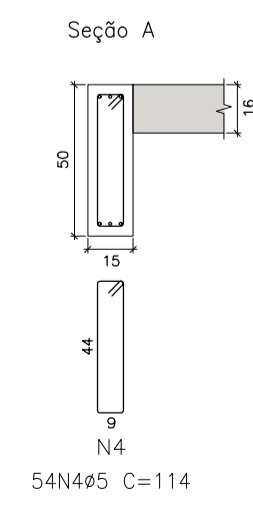
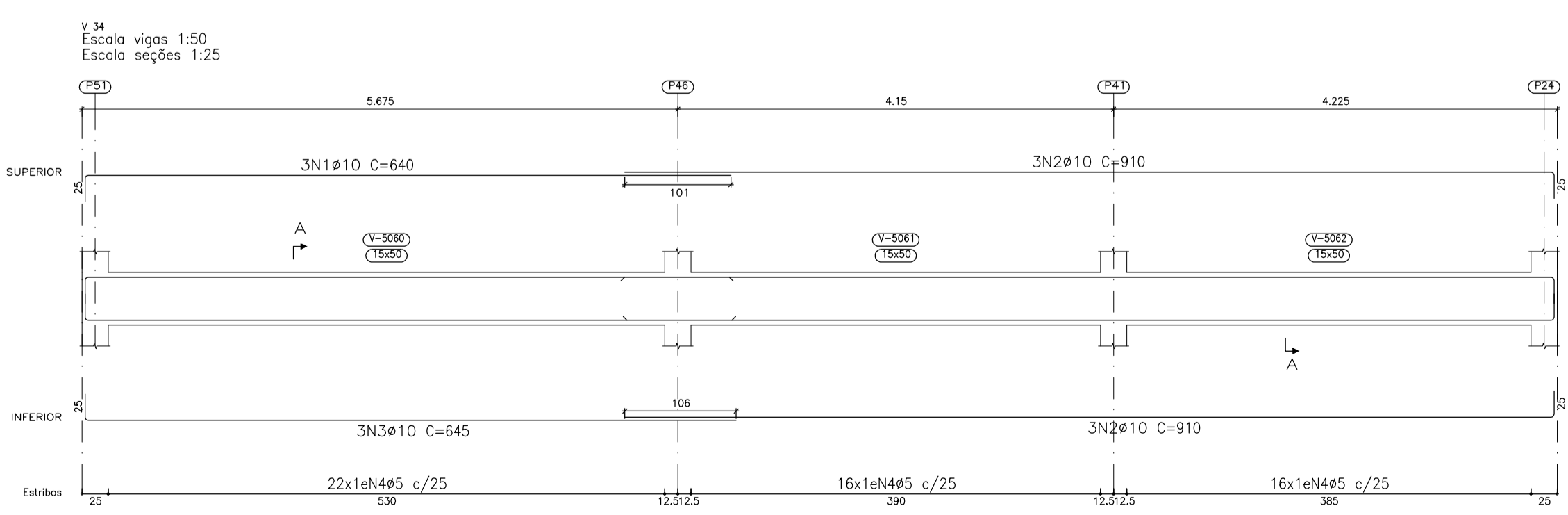
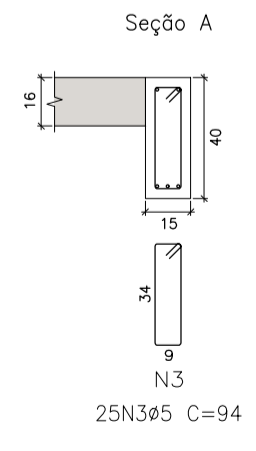
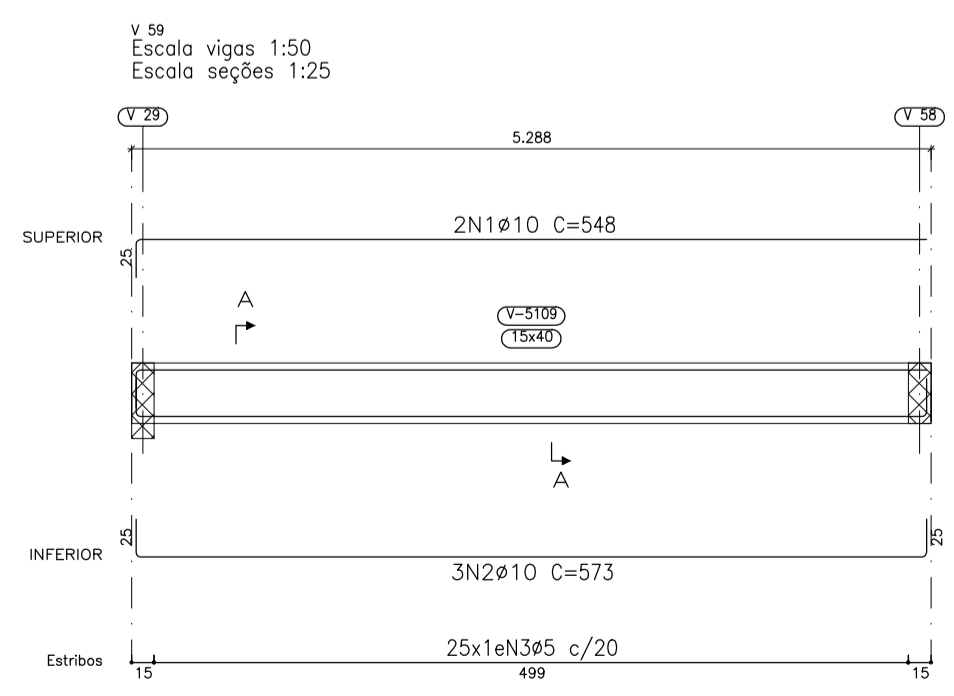


NIVEL 200
 Desenho de vigas
 Concreto: C30, em geral
 Aço das barras: CA-50 e CA-60
 Aço dos estribos: CA-50 e CA-60
 Escala vigas 1:50
 Escala seções 1:25
 Escala aberturas 1:25



Resumo Aço	Comp. total (m)	Peso+10% (kg)	Total
CA-50	141.5	38	
CA-60	3378.4	583	
Total			2854

Elemento	Pos.	Diã.	Q.	Esquema (cm)	Comp. (cm)	Total (cm)	CA-50 (kg)	CA-60 (kg)
V 55	1	ø10	4	849	899	3596	22.2	
	2	ø5	31		114	3534		5.5
Total+10%							24.4	6.1
V 56	1	ø16	2	300	300	600	9.5	
	2	ø12.5	2	180	180	360	3.5	
	3	ø16	4	645	670	2680	42.3	
	4	ø16	2	690	690	1380	21.8	
	5	ø12.5	2	604	604	1208	11.6	
	6	ø16	4	649	649	2596	41.0	
	7	ø16	2	885	710	1420	22.4	
	8	ø5	2	649	655	1310		2.1
	9	ø5	23		114	2622		4.1
	10	ø6.3	122		116	14152		34.7
Total+10%							205.5	6.8
V 57	1	ø16	2	610	650	1300	20.5	
	2	ø16	2	885	885	1770	27.9	
	3	ø10	2	610	635	1270	7.8	
	4	ø10	2	885	910	1820	11.2	
	5	ø5	53		114	6042		9.5
Total+10%							74.1	10.5
V 58	1	ø10	2	399	424	848	5.2	
	2	ø10	2	399	449	898	5.5	
	3	ø12.5	1	390	390	390	3.8	
	4	ø5	18		94	1692		2.7
Total+10%							16.0	3.0
V 59	1	ø10	2	523	548	1096	6.8	
	2	ø10	3	523	573	1719	10.6	
	3	ø5	25		94	2350		3.7
Total+10%							19.1	4.1
V 34	1	ø10	3	615	640	1920	11.8	
	2	ø10	6	885	910	5460	33.6	
	3	ø10	3	620	645	1935	11.9	
	4	ø5	54		114	6156		9.7
Total+10%							63.0	10.7
V 31	1	ø12.5	2	724	780	1560	15.0	
	2	ø10	2	724	774	1548	9.5	
	3	ø5	28		114	3192		5.0
Total+10%							27.0	5.5
ø5:							0.0	46.7
ø6.3:							38.2	0.0
ø10:							149.7	0.0
ø12.5:							37.3	0.0
ø16:							203.9	0.0
Total:							429.1	46.7



SANTA LUZIA DO PARUA

EMISSÃO INICIAL

DESCRÇÃO DAS REVISÕES

REV	DATA	VER	APPR	EMISSÃO INICIAL
00	12/04/2024	HIDRAELE	HIDRAELE	EMISSÃO INICIAL

HIDRAELE Projetos e Serviços LTDA.
 Engenharia Sanitária e Ambiental - Projetos e Serviços
 Rua das Avenças nº 01 Renascença 01 - Cep: 65.077-620
 Home Page: www.hidraele.com.br - Email: hidraele@hidraele.com.br
 Fone / Fax: (98) 3235 5557 - 5552

DES: -
 ESC: 1:50
 DATA: MAI/2024

PROJ: ESTRUTURA DE CONCRETO ARMADO
 RESP. TEC: -

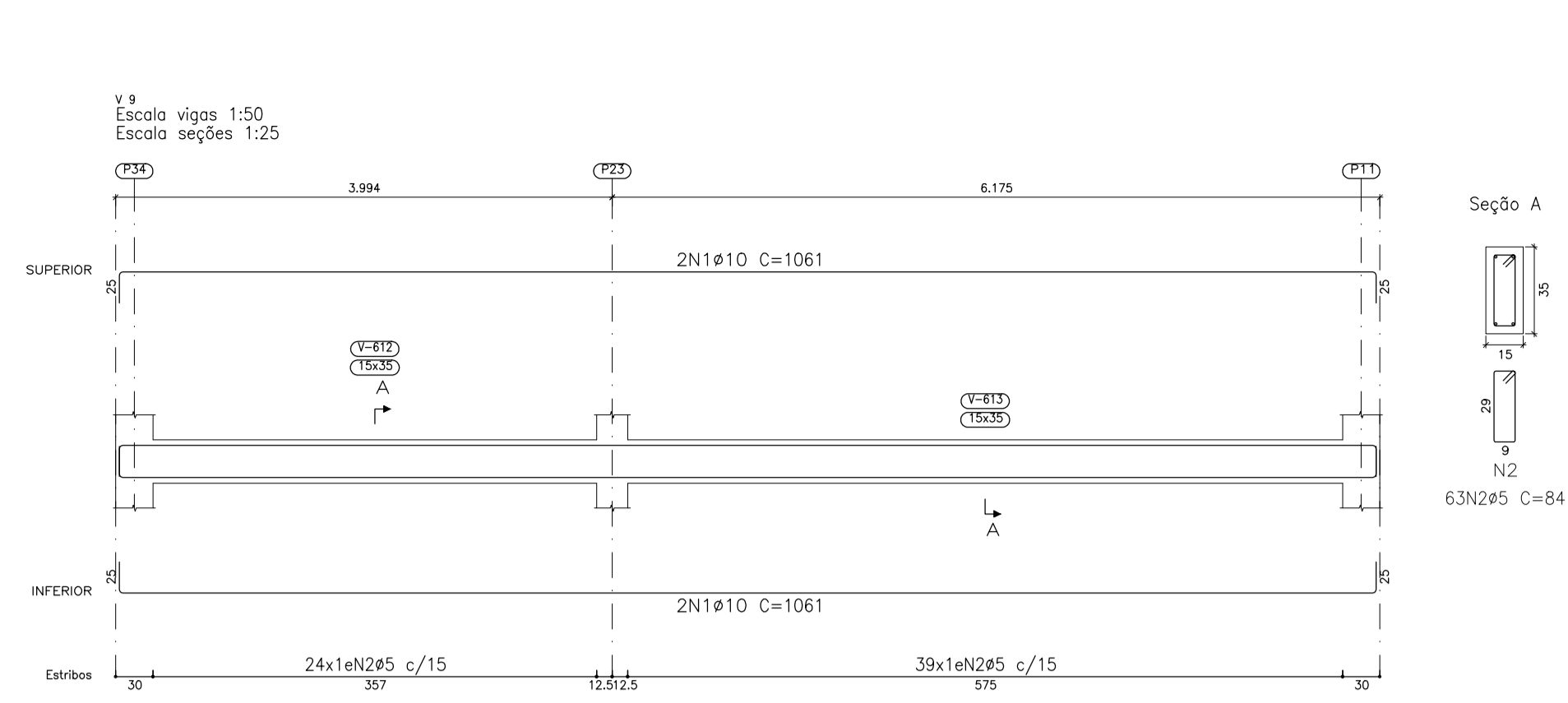
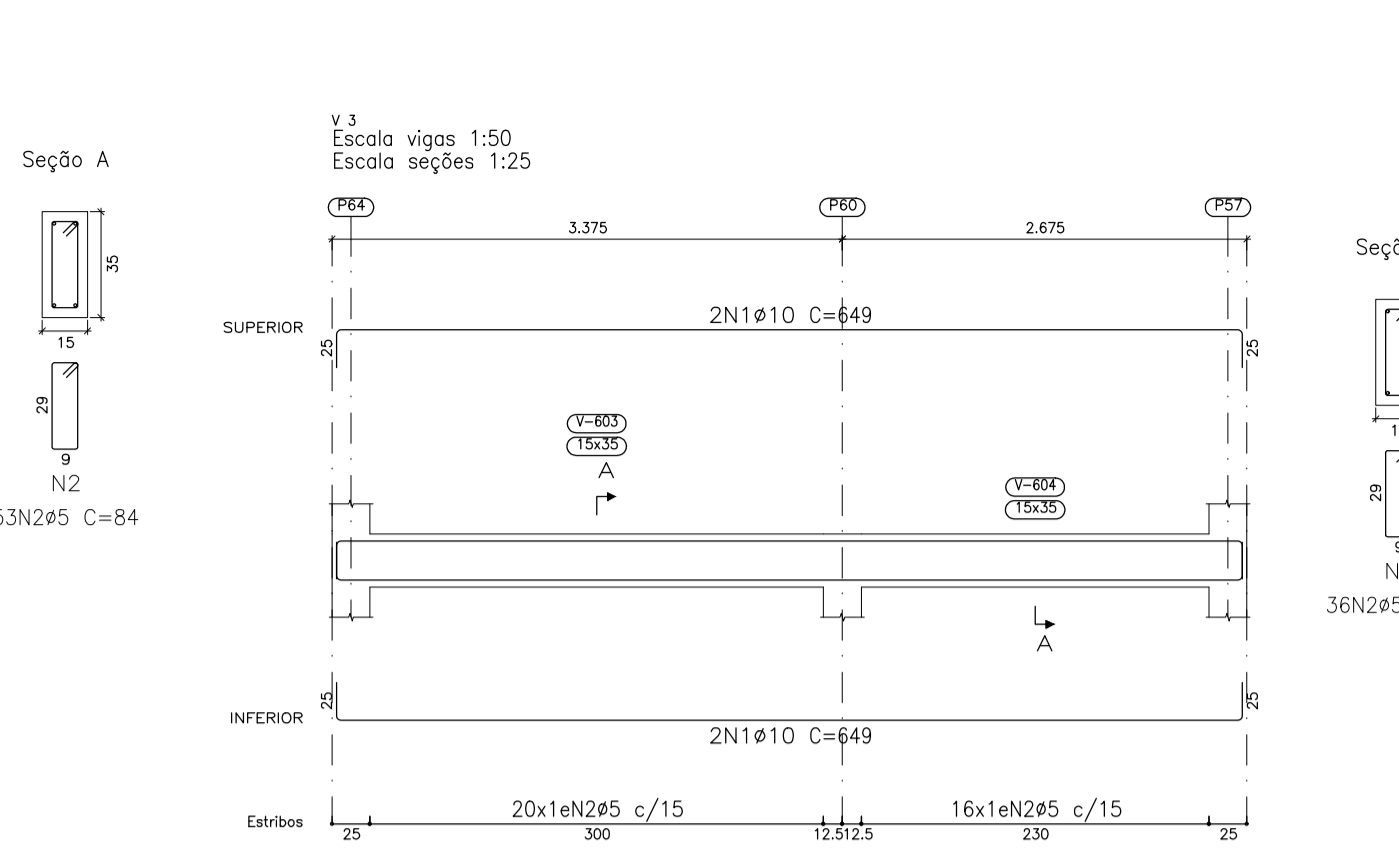
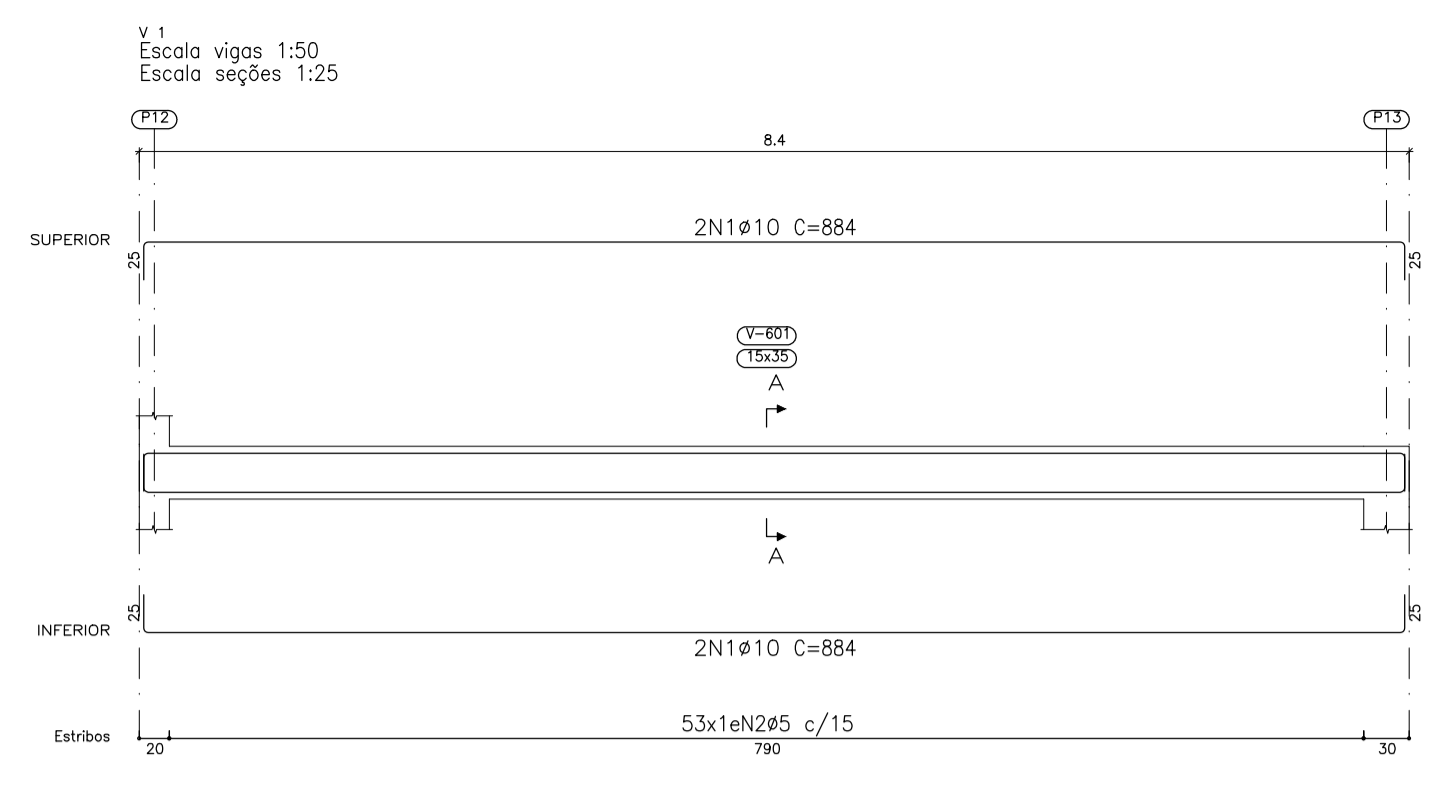
CLIENTE: PREFEITURA MUNICIPAL DE STA. LUZIA DO PARUA - MA

EMPRESAMENTO: REFORMA E AMPLIAÇÃO DA ESCOLA MUNICIPAL LAURA ESTRELA

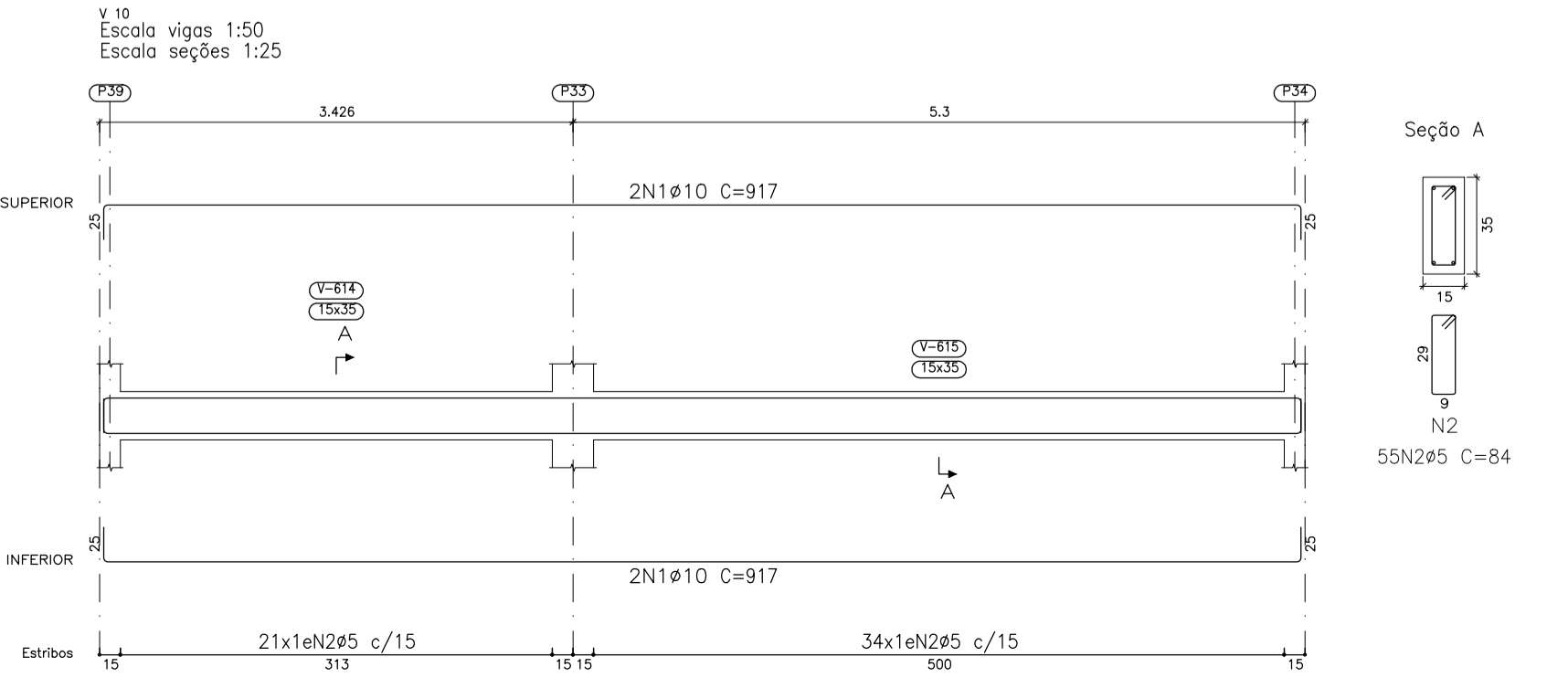
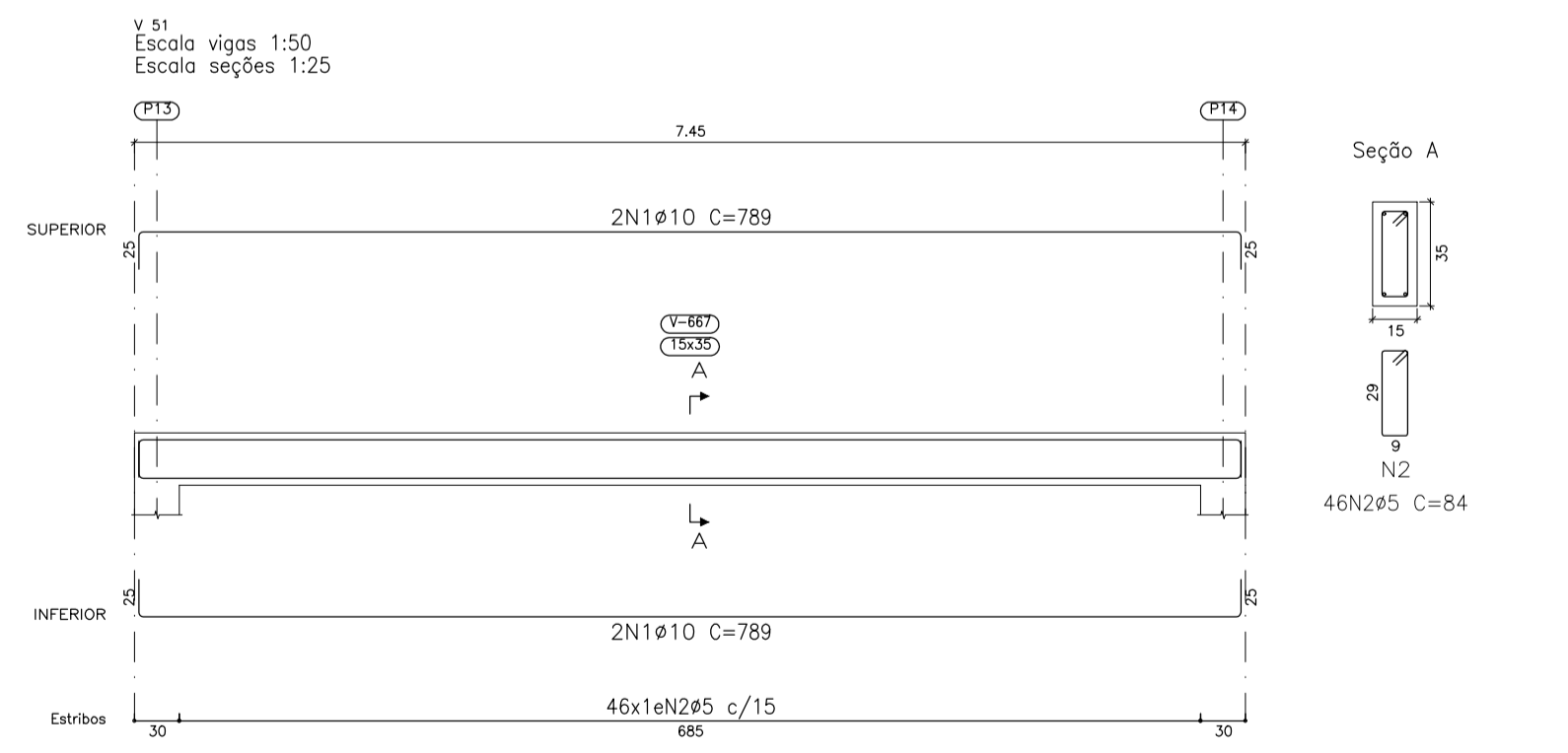
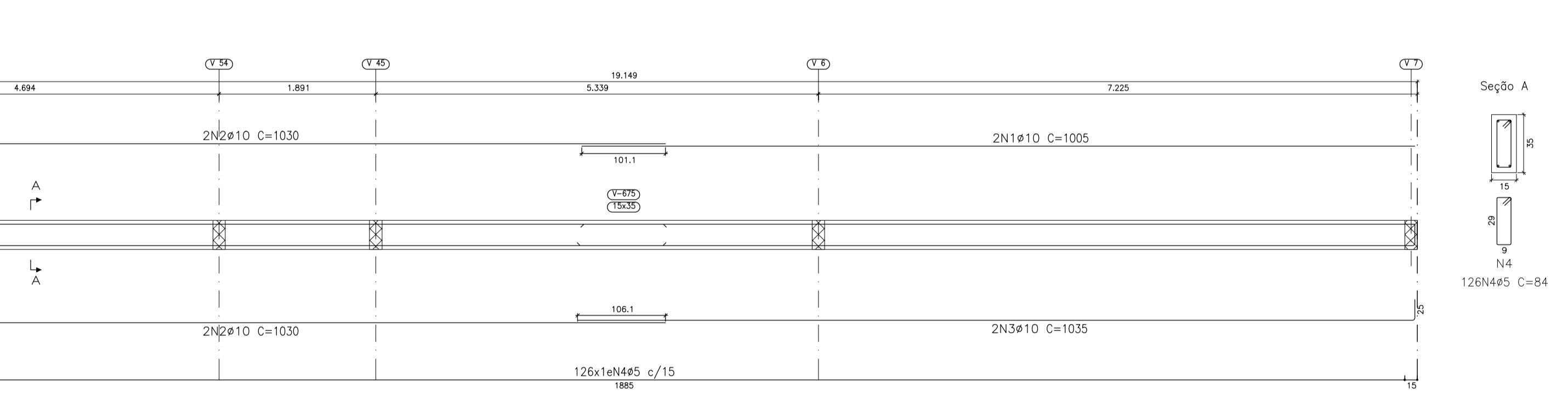
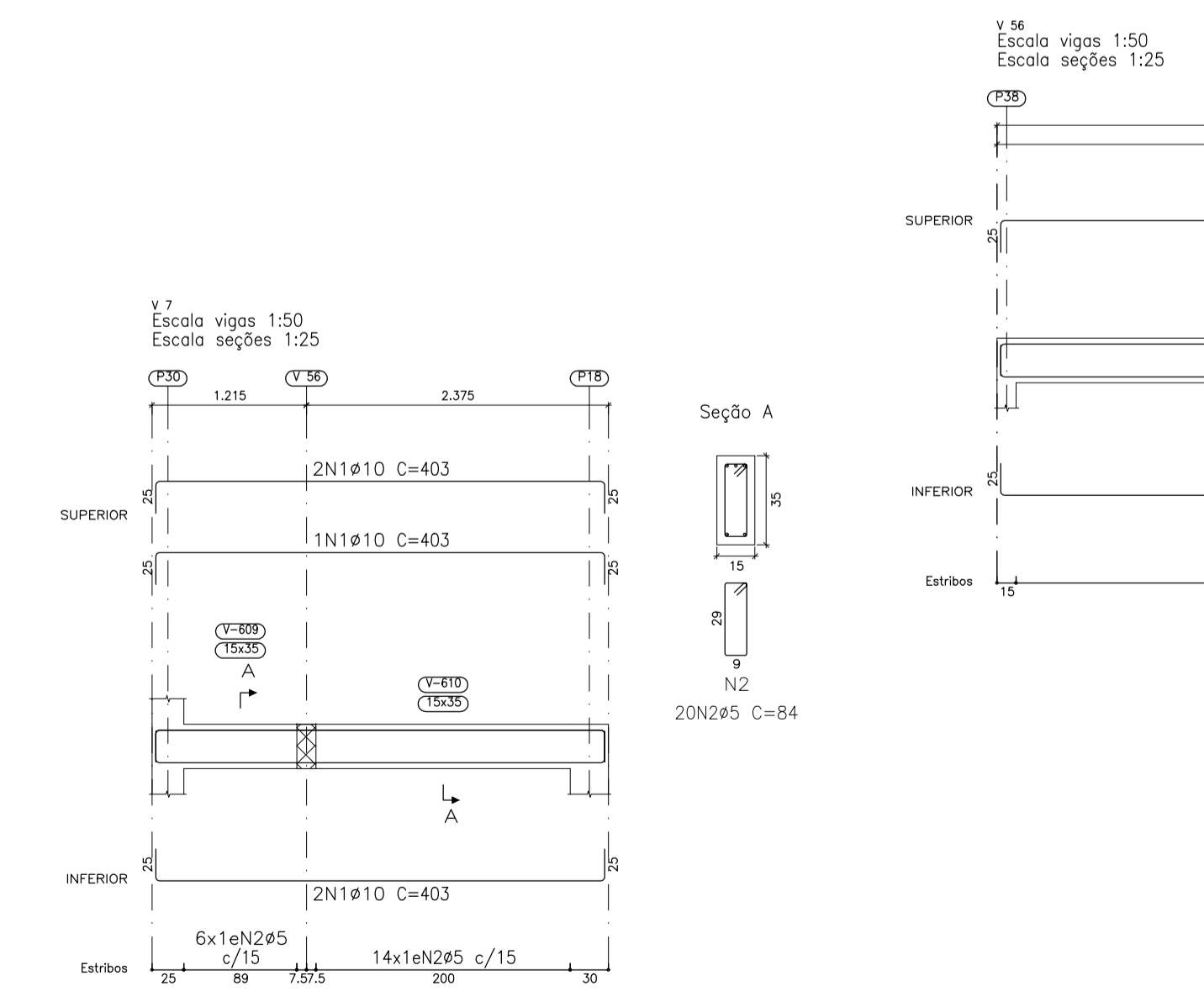
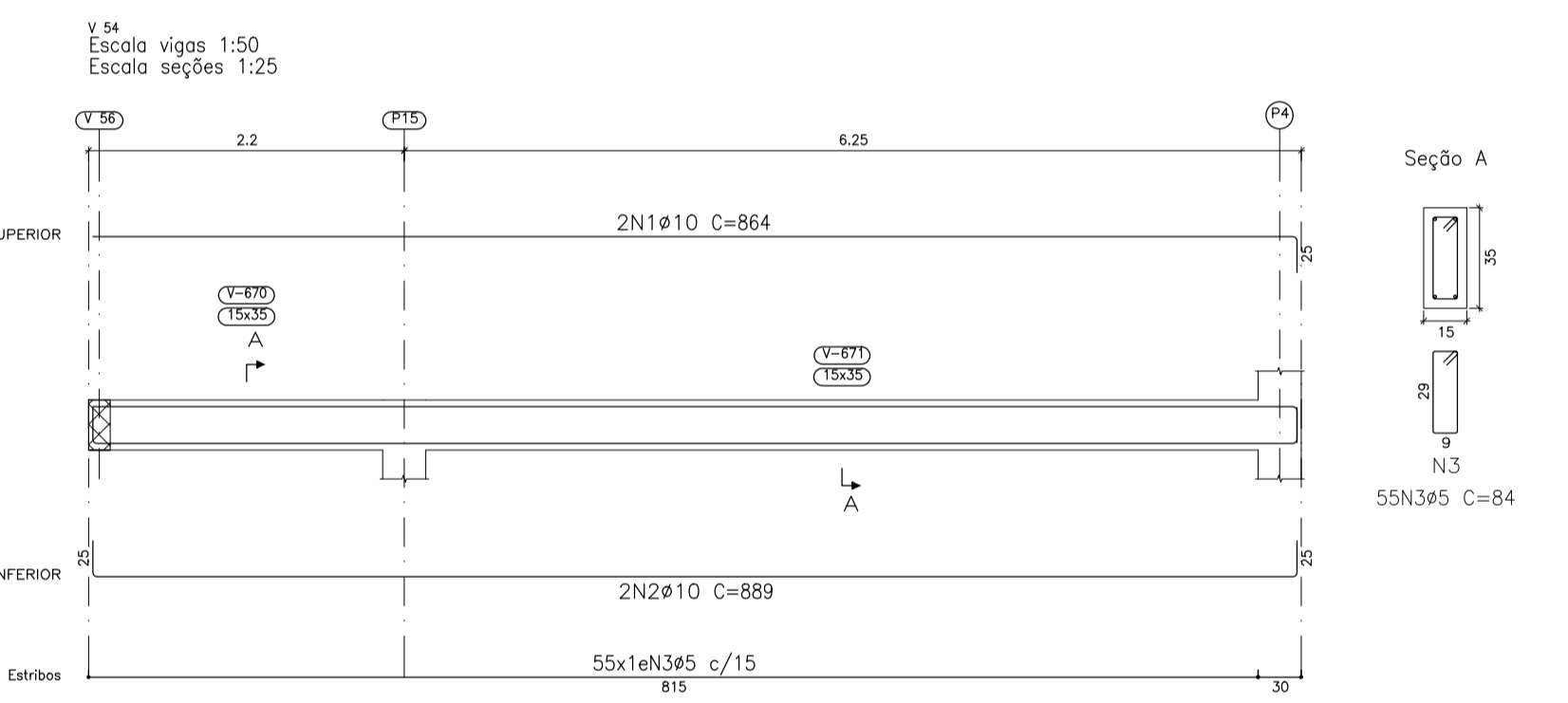
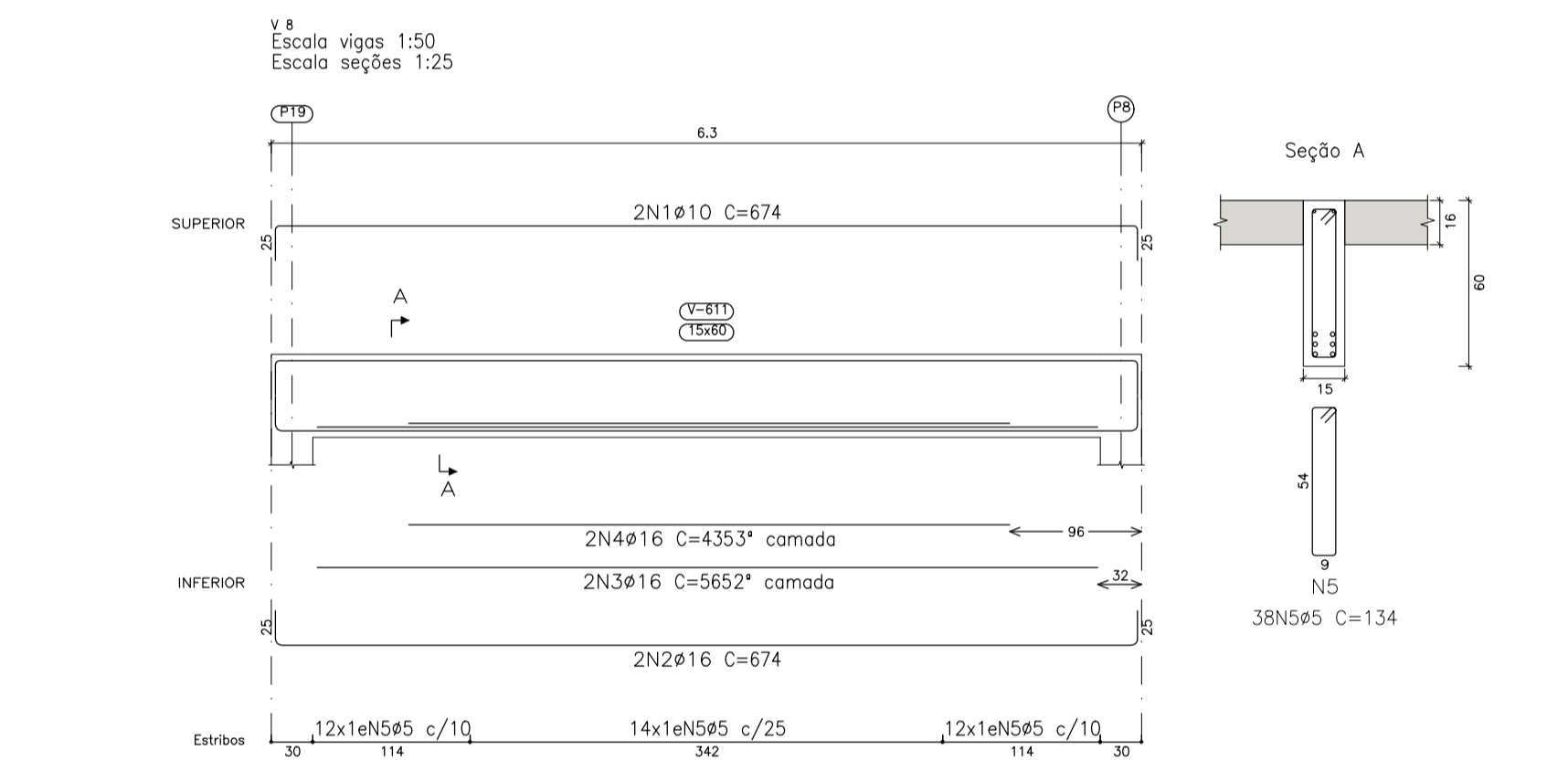
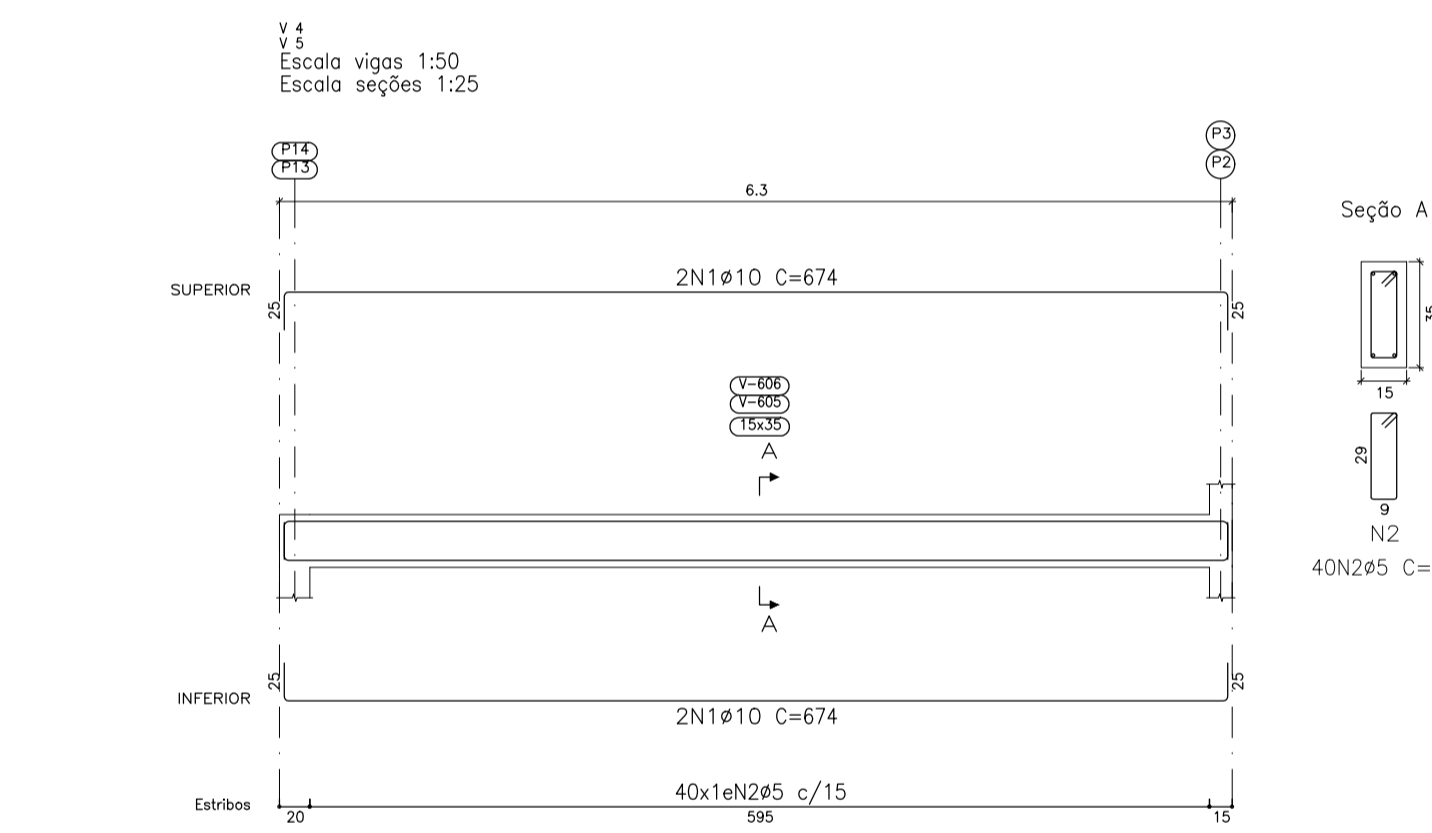
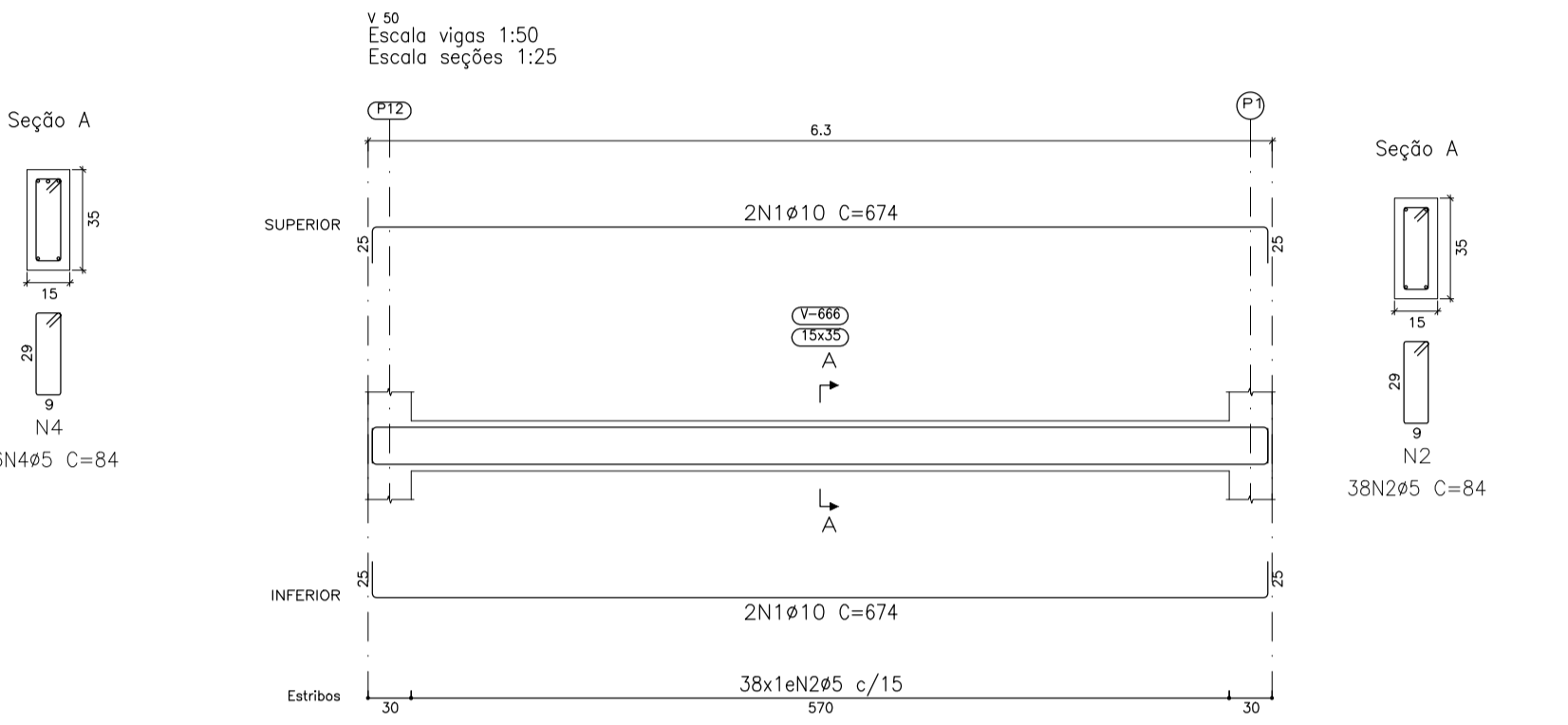
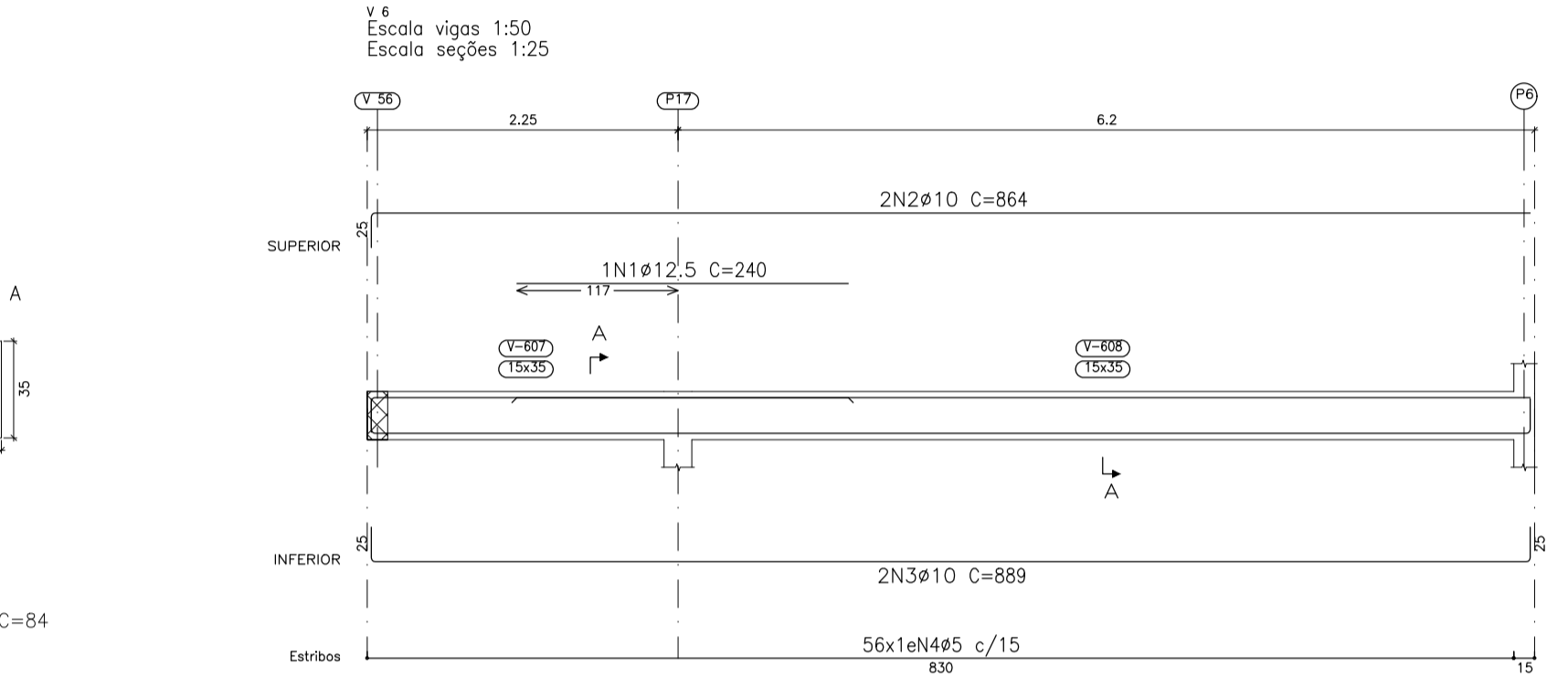
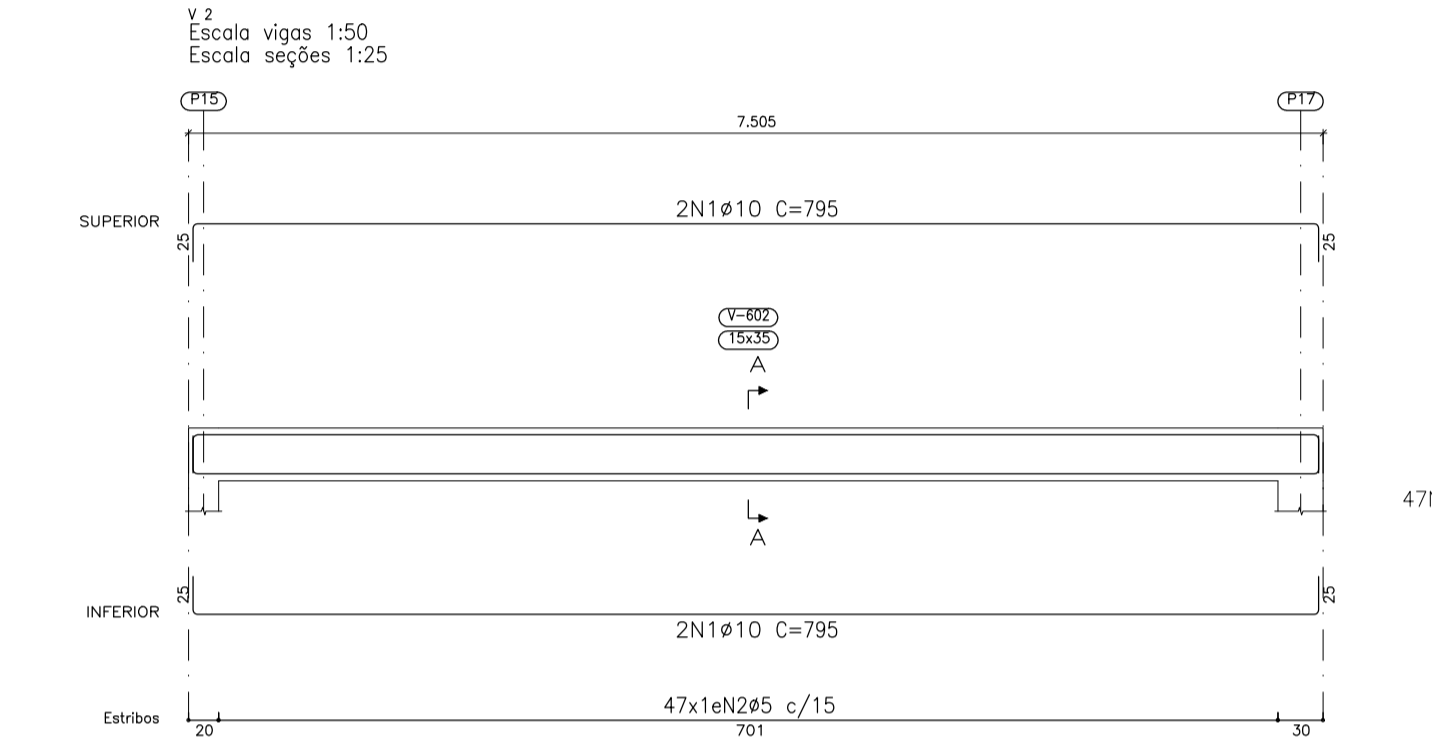
TÍTULO: ARMAÇÃO DAS VIGAS DE NÍVEL 200

LOGRADOURO: SEDE DO MUNICÍPIO

PRIMA Nº: **35/47**



NÍVEL 300
 Desenho de vigas
 Concreto: C30, em geral
 Aço das barras: CA-50 e CA-60
 Aço dos estribos: CA-50 e CA-60
 Escala vigas 1:50
 Escala seções 1:25
 Escala aberturas 1:25

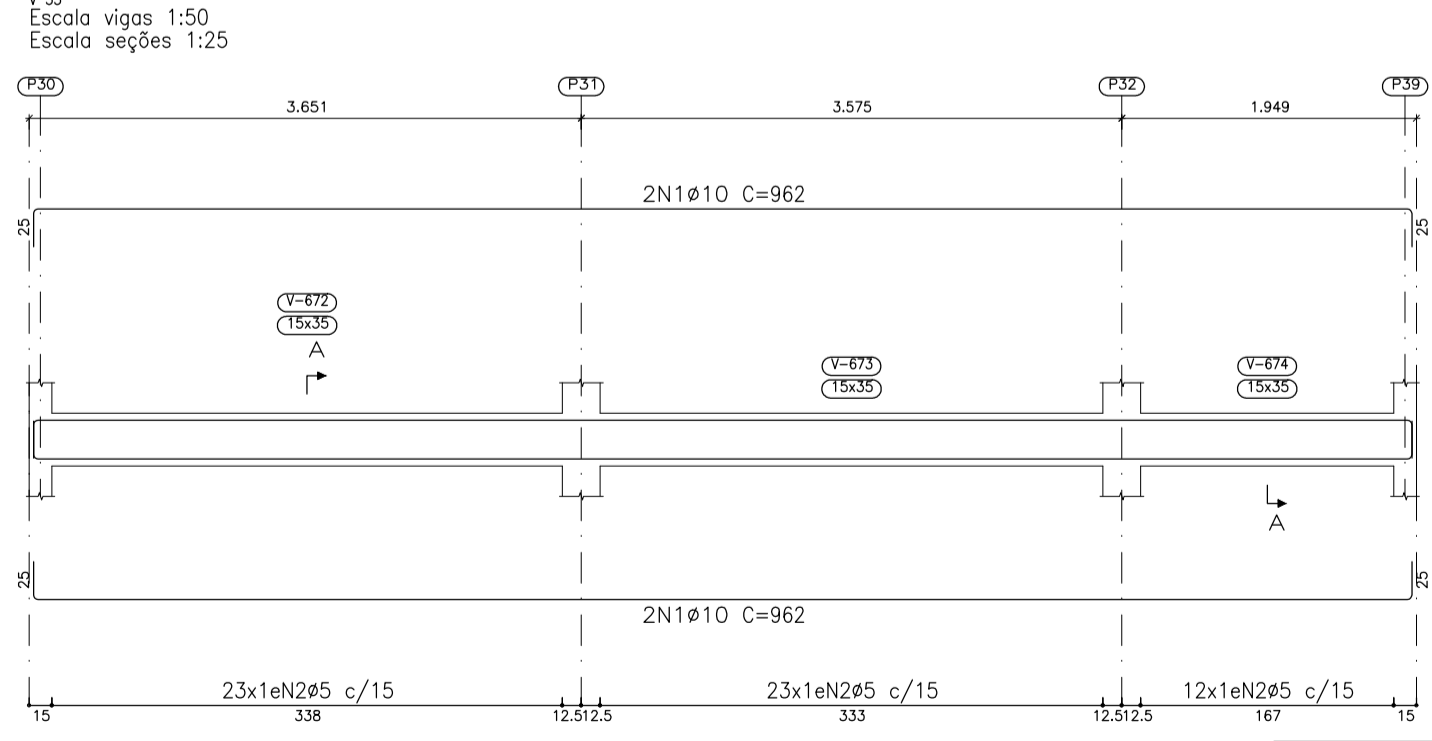
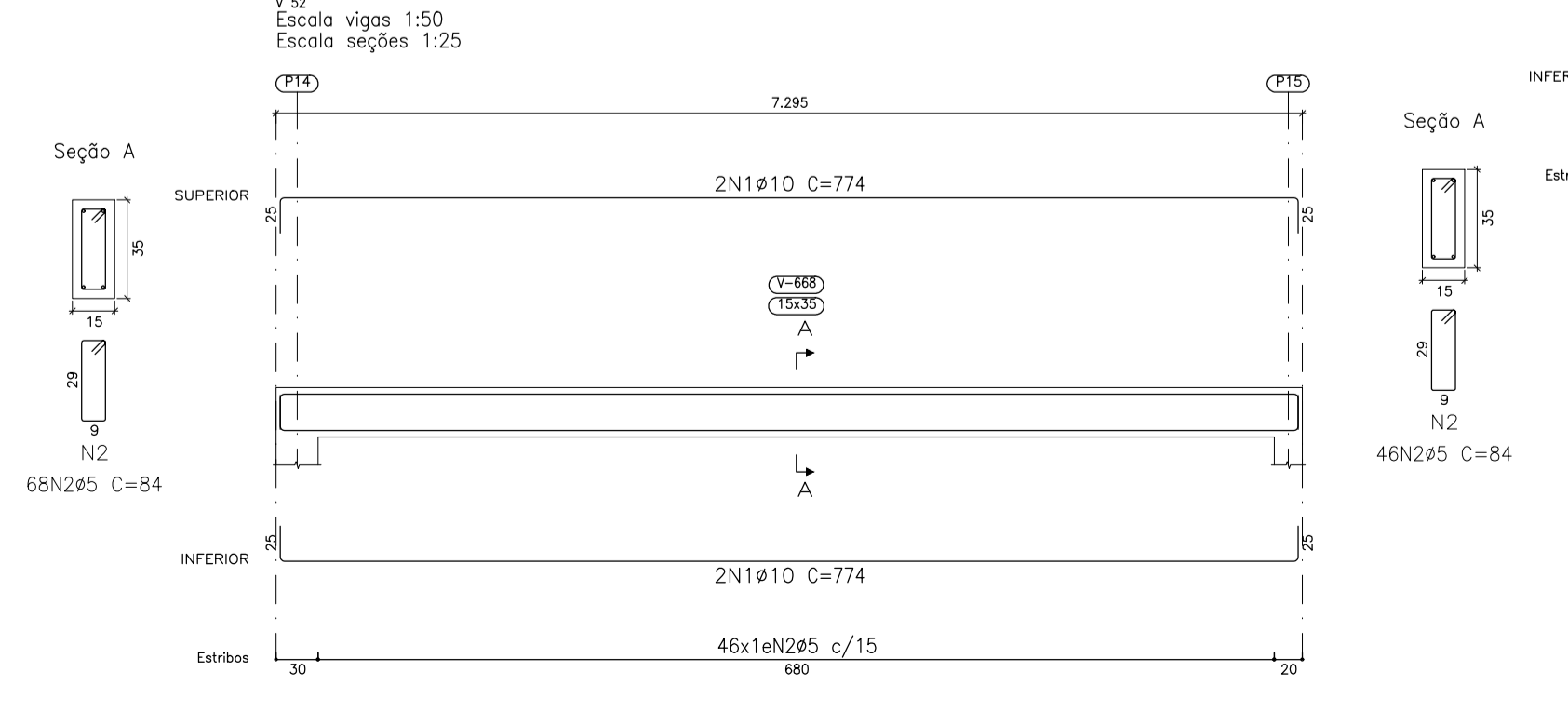
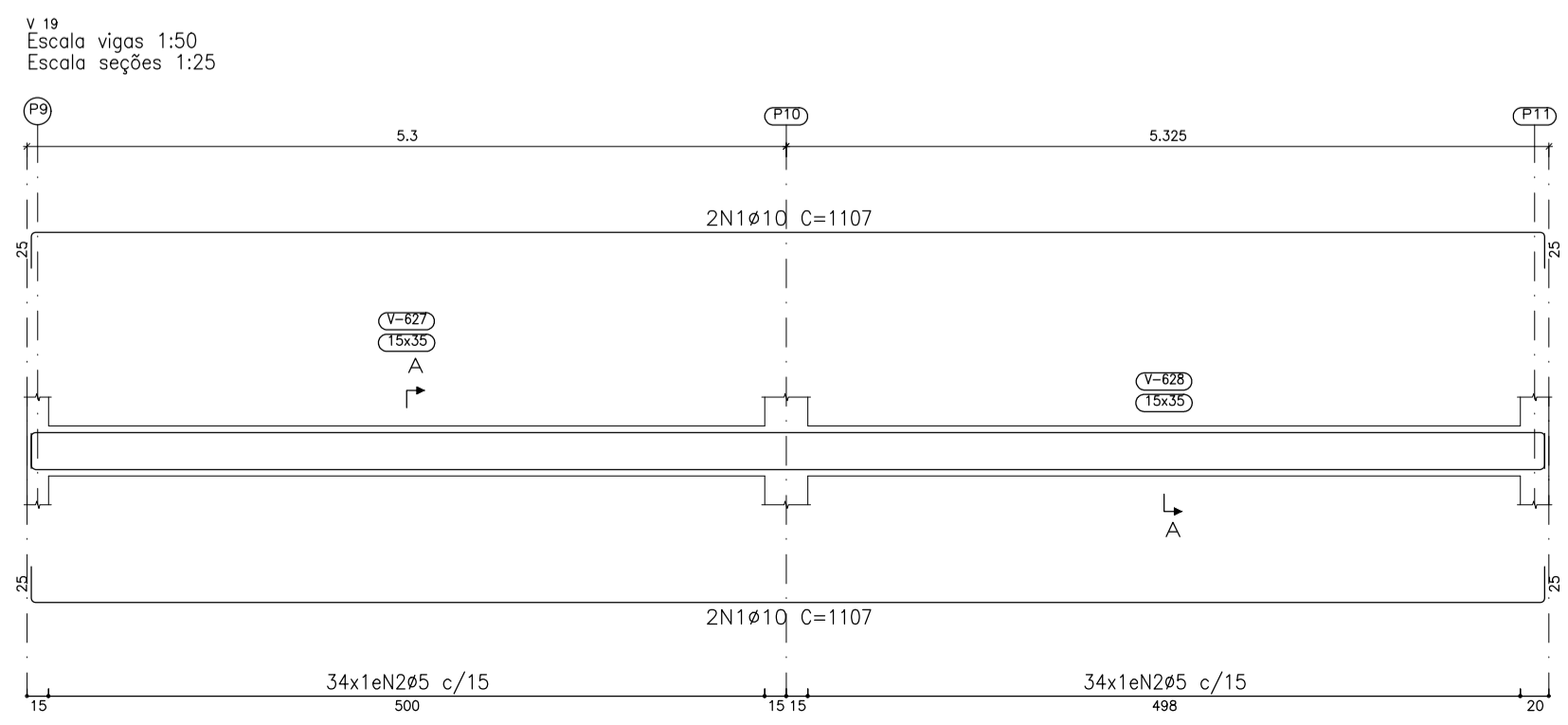
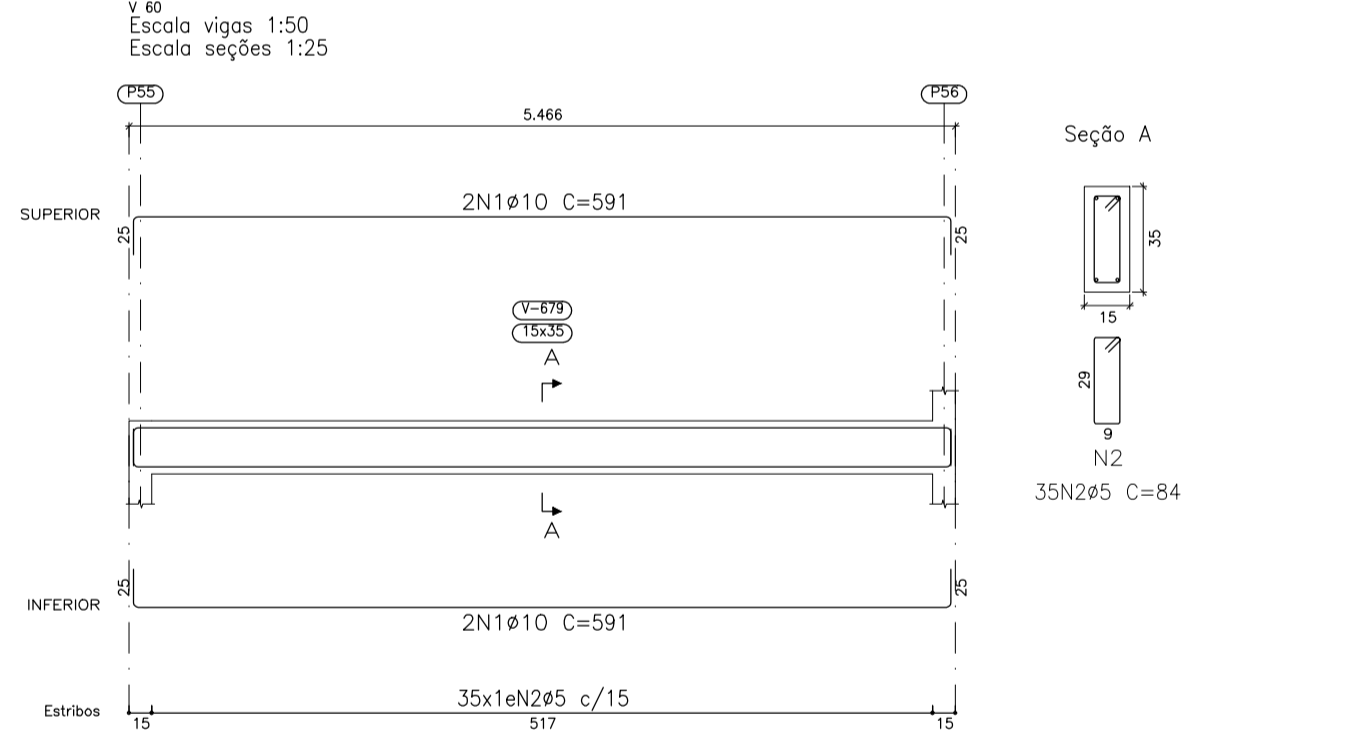
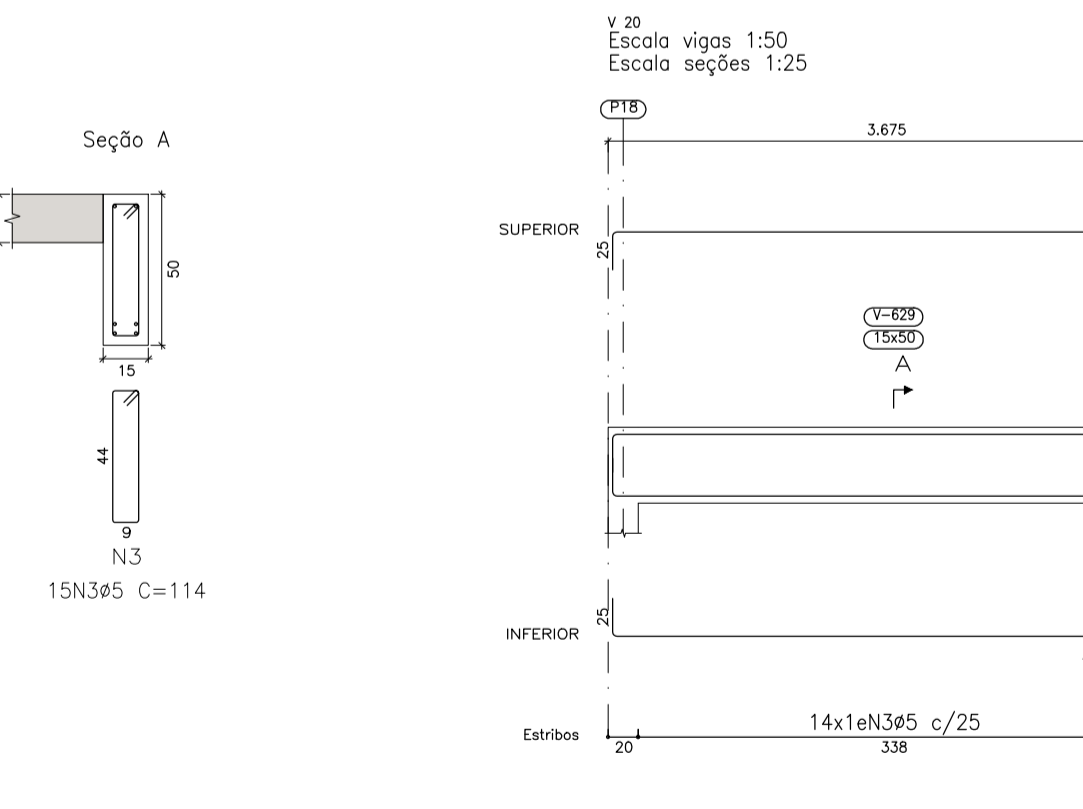
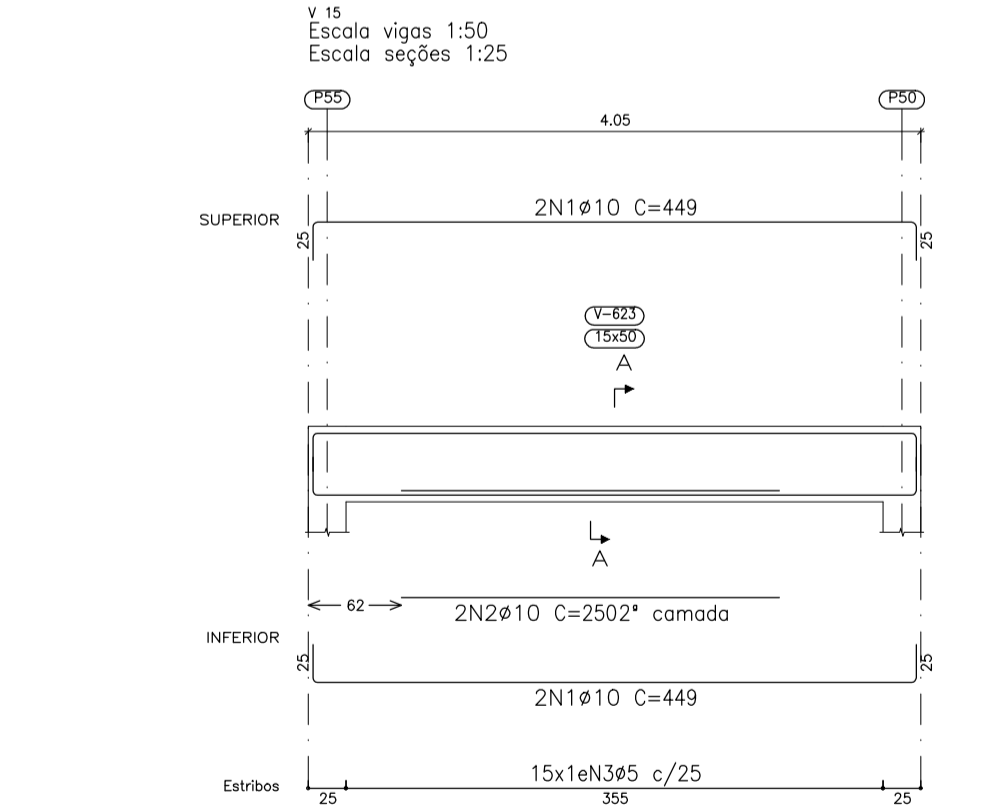
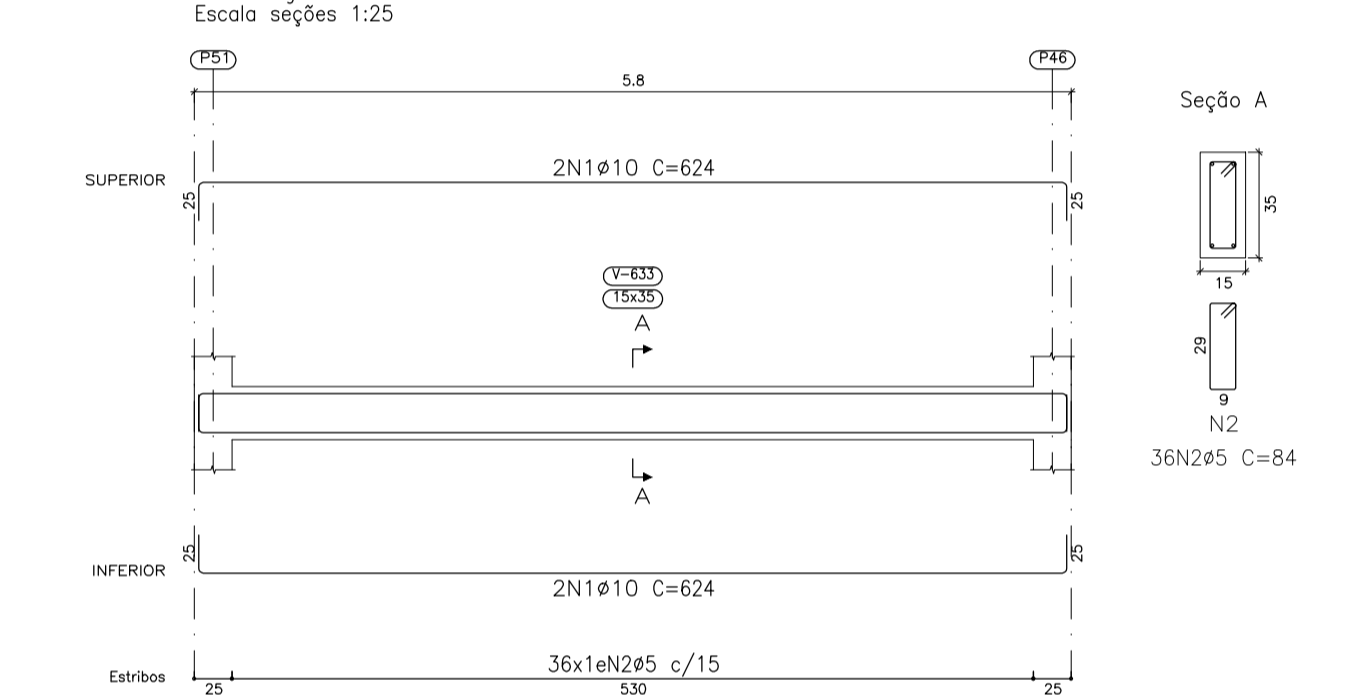
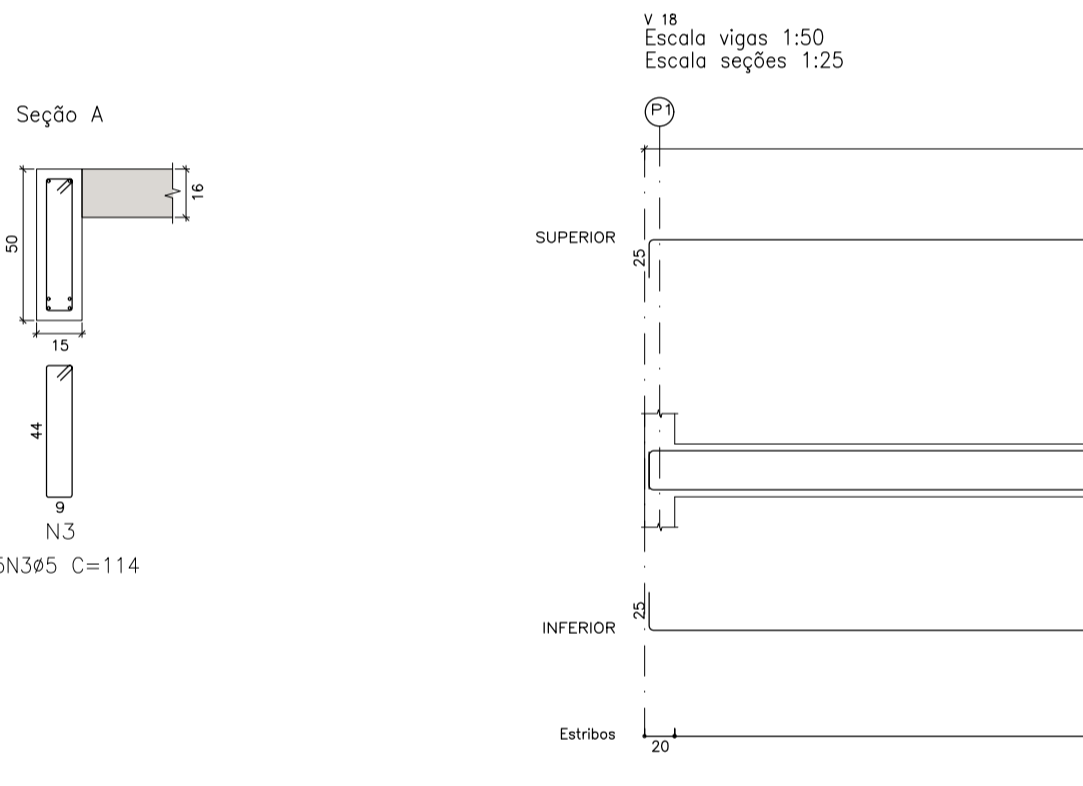
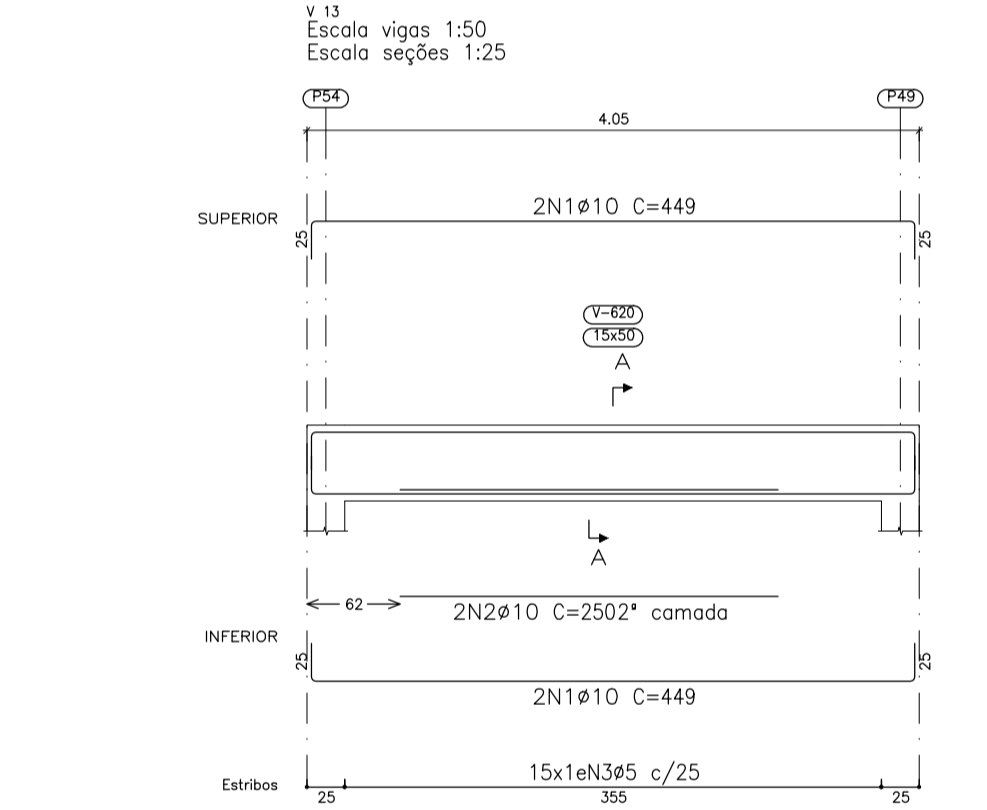
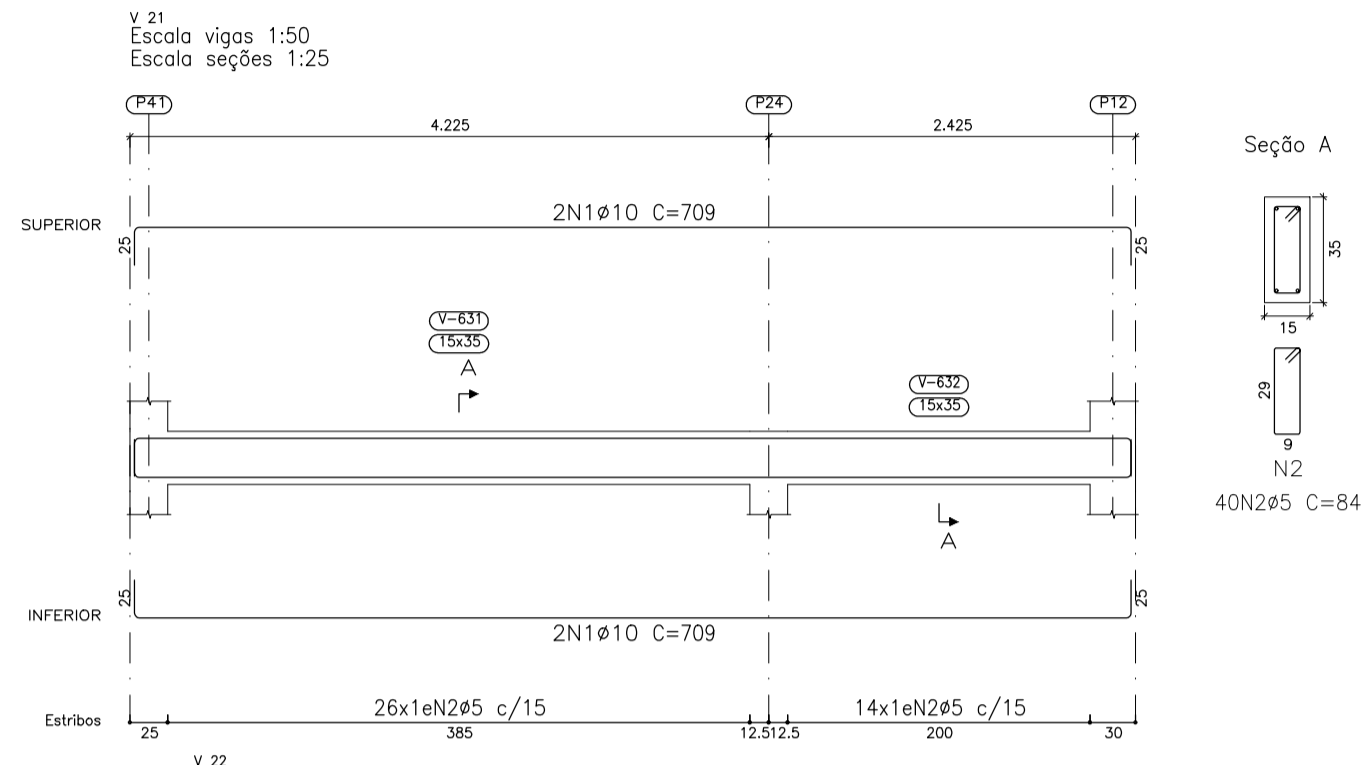
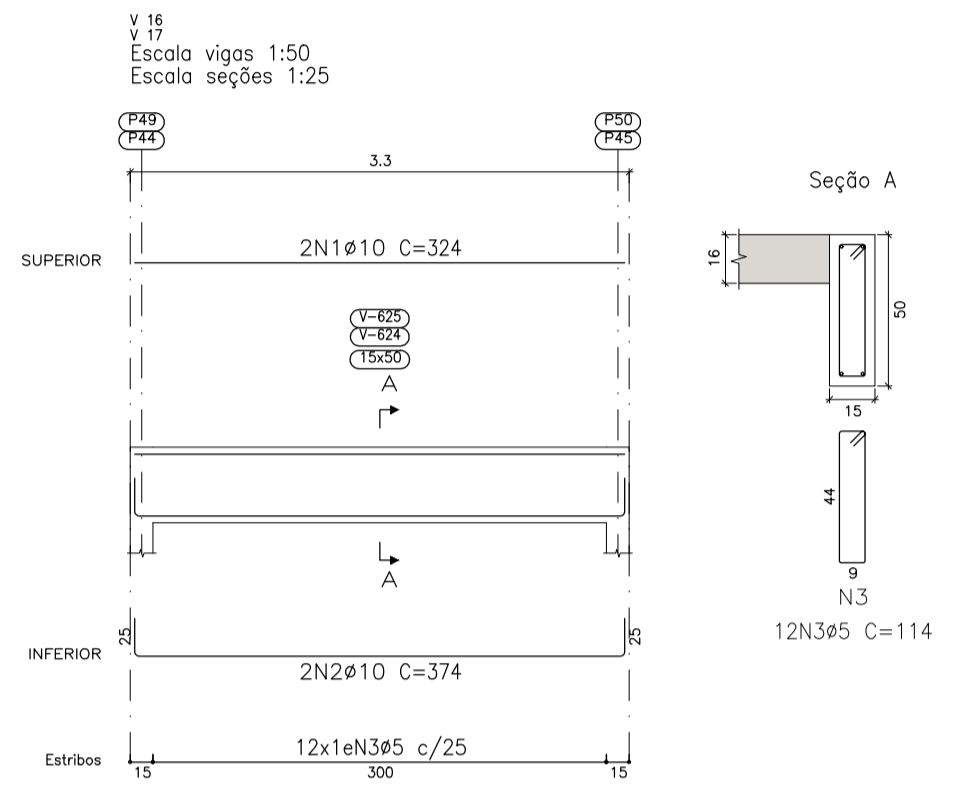
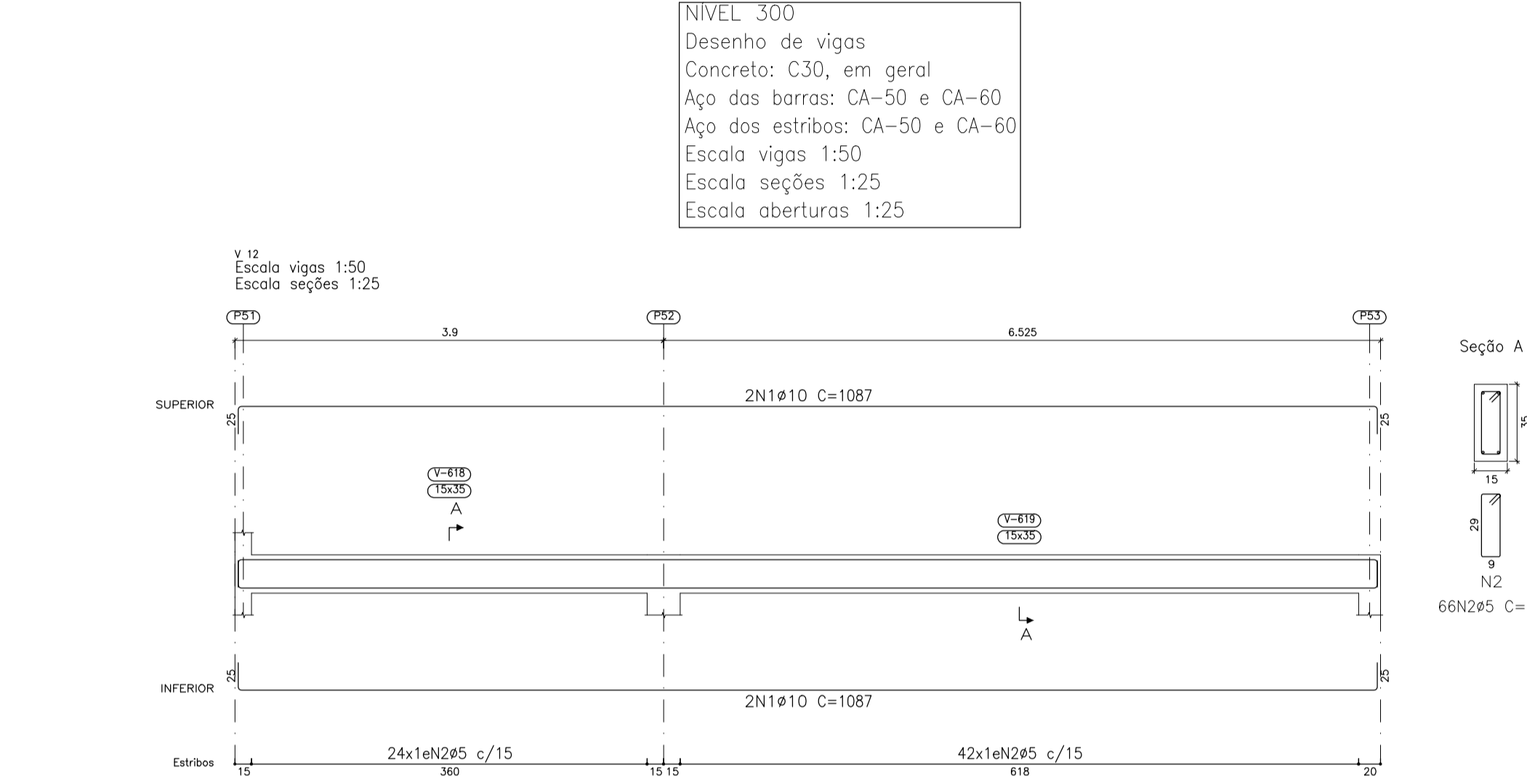
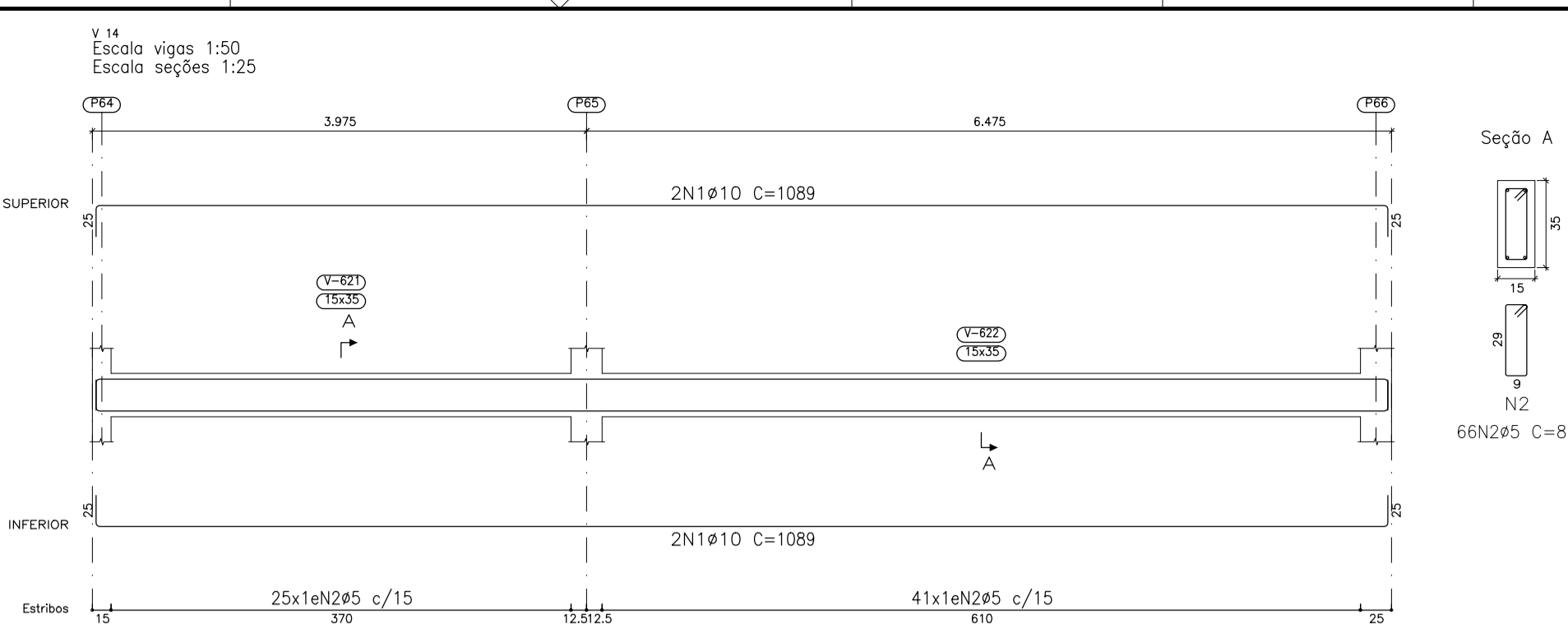
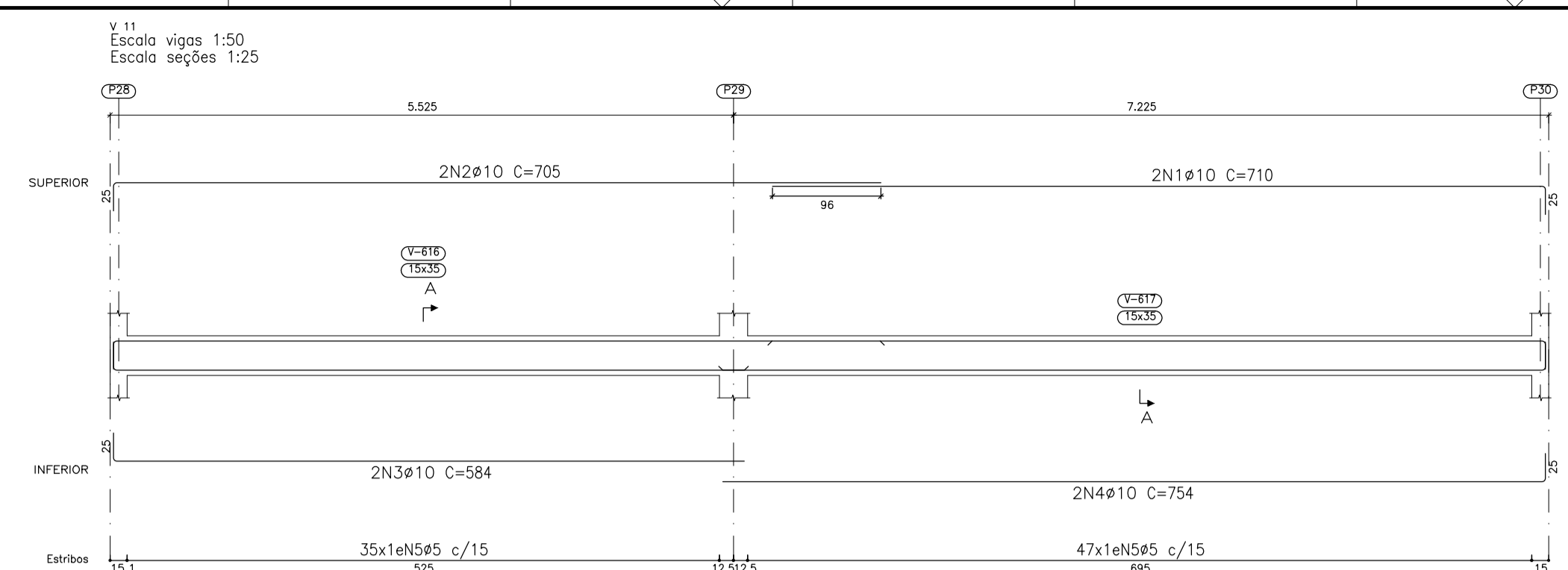


Elemento	Pos.	Diã.	Q.	Esquema (cm)	Comp. (cm)	Total (cm)	CA-50 (kg)	CA-60 (kg)
V 1	1	Ø10	4	884	884	3536	21.8	
	2	Ø5	53		84	4452		7.0
Total+10%							24.0	7.7
V 2	1	Ø10	4	795	795	3180	19.6	
	2	Ø5	47		84	3948		6.2
Total+10%							21.6	6.8
V 3	1	Ø10	4	649	649	2596	16.0	
	2	Ø5	36		84	3024		4.7
Total+10%							17.6	5.2
V 4=V 5	1	Ø10	4	674	674	2696	16.6	
	2	Ø5	40		84	3360		5.3
Total+10%							18.3	5.8
V 6	1	Ø12.5	1	240	240	240	2.3	
	2	Ø10	2	839	864	1728	10.6	
	3	Ø10	2	839	889	1778	11.0	
	4	Ø5	56		84	4704		7.4
Total+10%							26.3	8.1
V 7	1	Ø10	5	403	403	2015	12.4	
	2	Ø5	20		84	1680		2.6
Total+10%							13.6	2.9
V 8	1	Ø10	2	674	674	1348	8.3	
	2	Ø16	2	674	674	1348	21.3	
	3	Ø16	2	565	565	1130	17.8	
	4	Ø16	2	435	435	870	13.7	
	5	Ø5	38		134	5092		8.0
Total+10%							67.2	8.8
V 9	1	Ø10	4	1061	1061	4244	26.2	
	2	Ø5	63		84	5292		8.3
Total+10%							28.8	9.1
V 10	1	Ø10	4	917	917	3668	22.6	
	2	Ø5	55		84	4620		7.3
Total+10%							24.9	8.0
V 56	1	Ø10	2	1005	1005	2010	12.4	
	2	Ø10	4	1005	1030	4120	25.4	
	3	Ø10	2	1035	1035	2070	12.8	
	4	Ø5	126		84	10584		16.6
Total+10%							55.7	18.3
V 51	1	Ø10	4	789	789	3156	19.4	
	2	Ø5	46		84	3864		6.1
Total+10%							21.3	6.7
V 50	1	Ø10	4	674	674	2696	16.6	
	2	Ø5	38		84	3192		5.0
Total+10%							18.3	5.5
V 54	1	Ø10	2	864	864	1728	10.6	
	2	Ø10	2	839	889	1778	11.0	
	3	Ø5	55		84	4620		7.3
Total+10%							23.8	8.0
Ø5:							0.0	106.7
Ø10:							319.1	0.0
Ø12.5:							2.5	0.0
Ø16:							58.1	0.0
Total:							379.7	106.7

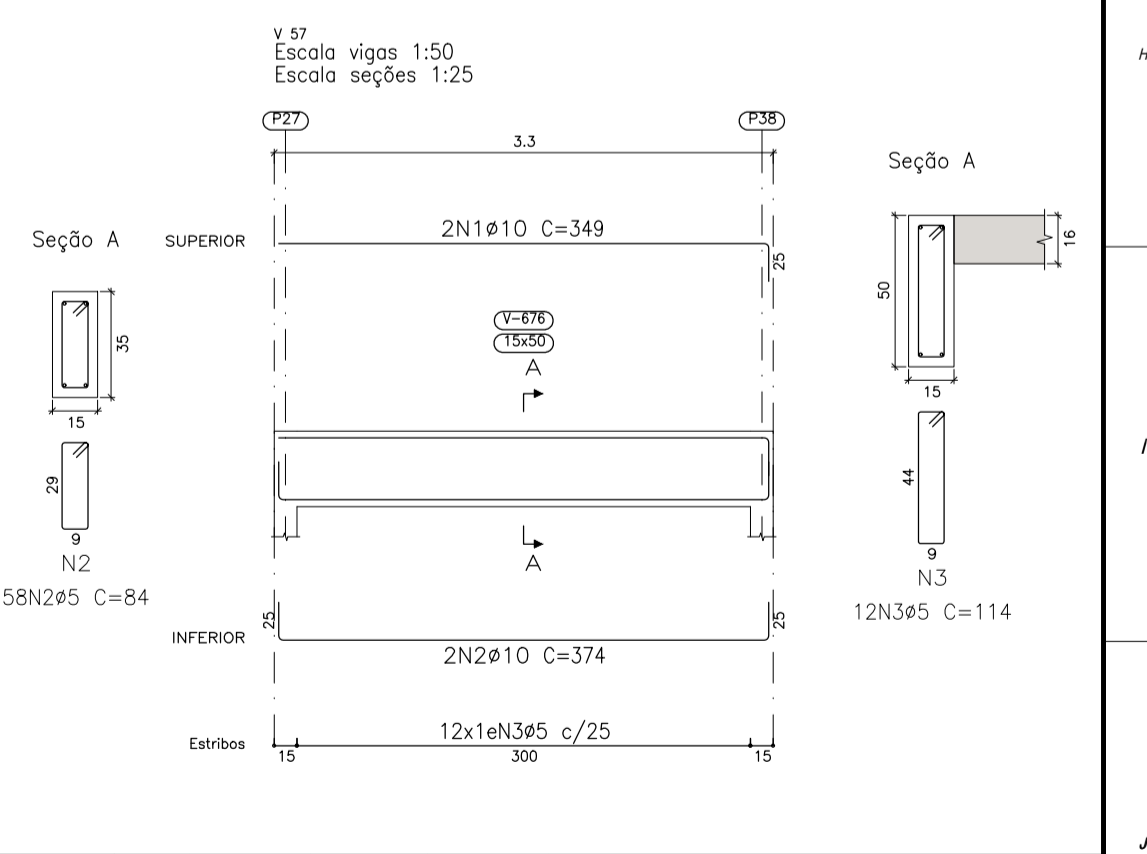


HIDRAELE Projetos e Serviços LTDA.
 Engenharia Sanitária e Ambiental - Projetos e Serviços
 Rua das Avenças nº 01 Renascença 01 - Cep: 65.077-620
 Home Page: www.hidraele.com.br - Email: hidraele@hidraele.com.br
 Fone / Fax: (98) 3235 5557 - 5552

CLIENTE: **PREFEITURA MUNICIPAL DE STA. LUZIA DO PARUÁ - MA**
 EMPREENDIMENTO: **REFORMA E AMPLIAÇÃO DA ESCOLA MUNICIPAL LAURA ESTRELA**
 TÍTULO: **ARMAÇÃO DAS VIGAS DE NÍVEL 300**



Elemento	Pos.	Diã.	Q.	Esquema (cm)	Comp. (cm)	Total (cm)	CA-50 (kg)	CA-60 (kg)
V 11	1	Ø10	2	685	710	1420	8.8	
	2	Ø10	2	680	705	1410	8.7	
	3	Ø10	2	509	584	1168	7.2	
	4	Ø10	2	728	754	1508	9.3	
	5	Ø5	82		84	6888		10.8
Total+10%					1089	4356	37.4	11.9
V 12	1	Ø10	4	1037	1087	4348	26.8	
	2	Ø5	66		84	5544		8.7
Total+10%							29.5	9.6
V 13	1	Ø10	4	389	449	1796	11.1	
	2	Ø10	2	250	250	500	3.1	
	3	Ø5	15		114	1710		2.7
Total+10%							15.6	3.0
V 14	1	Ø10	4	1039	1089	4356	26.8	
	2	Ø5	66		84	5544		8.7
Total+10%							29.5	9.6
V 15	1	Ø10	4	389	449	1796	11.1	
	2	Ø10	2	250	250	500	3.1	
	3	Ø5	15		114	1710		2.7
Total+10%							15.6	3.0
V 16=V 17	1	Ø10	2	324	324	648	4.0	
	2	Ø10	2	324	374	748	4.6	
	3	Ø5	12		114	1368		2.1
Total+10%							9.5	2.3
V 18	1	Ø10	4	824	884	3536	21.8	
	2	Ø5	53		84	4452		7.0
Total+10%							24.0	7.7
V 19	1	Ø10	4	1097	1107	4428	27.3	
	2	Ø5	68		84	5712		9.0
Total+10%							30.0	9.9
V 20	1	Ø10	2	727	752	1504	9.3	
	2	Ø10	2	727	777	1554	9.6	
	3	Ø5	28		114	3192		5.0
Total+10%							20.8	5.5
V 21	1	Ø10	4	659	709	2836	17.5	
	2	Ø5	40		84	3360		5.3
Total+10%							19.3	5.8
V 22	1	Ø10	4	574	624	2496	15.4	
	2	Ø5	36		84	3024		4.7
Total+10%							16.9	5.2
V 60	1	Ø10	4	541	591	2364	14.6	
	2	Ø5	35		84	2940		4.6
Total+10%							16.1	5.1
V 52	1	Ø10	4	724	774	3096	19.1	
	2	Ø5	46		84	3864		6.1
Total+10%							21.0	6.7
V 55	1	Ø10	4	912	962	3848	23.7	
	2	Ø5	58		84	4872		7.6
Total+10%							26.1	8.4
V 57	1	Ø10	2	324	349	698	4.3	
	2	Ø10	2	324	374	748	4.6	
	3	Ø5	12		114	1368		2.1
Total+10%							9.8	2.3
Ø5:							0.0	98.3
Ø10:							330.6	0.0
Total:							330.6	98.3



NIVEL 300
 Desenho de vigas
 Concreto: C30, em geral
 Aço das barras: CA-50 e CA-60
 Aço dos estribos: CA-50 e CA-60
 Escala vigas 1:50
 Escala seções 1:25
 Escala aberturas 1:25



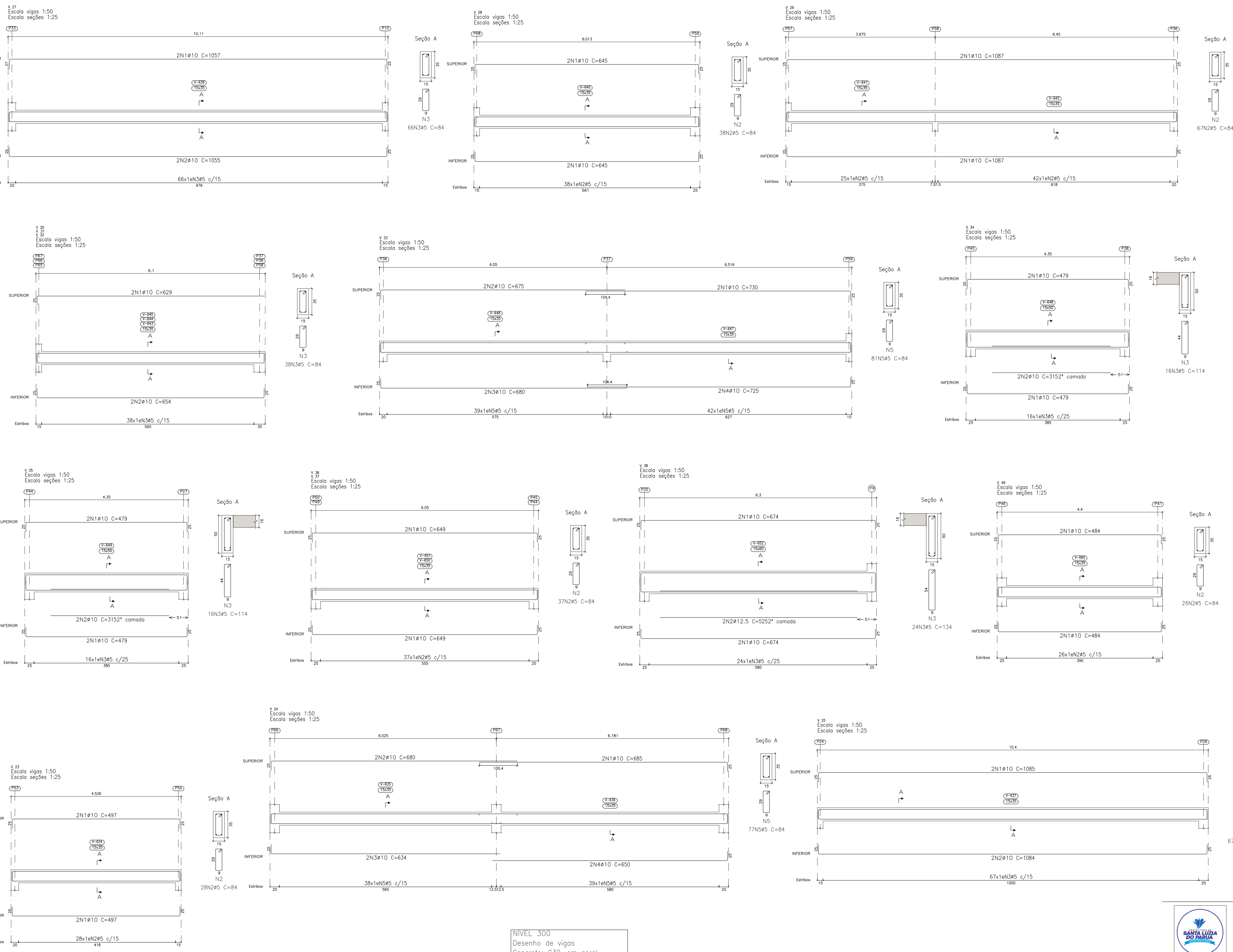
HIDRAELE Projetos e Serviços LTDA.
 Engenharia Sanitária e Ambiental - Projetos e Serviços
 Rua das Avenidas nº 01 Renascença 01 - Cep: 65.077-620
 Home Page: www.hidraele.com.br - Email: hidraele@hidraele.com.br
 Fone / Fax: (98) 3235 5557 - 5552

CLIENTE: PREFEITURA MUNICIPAL DE STA. LUZIA DO PARUÁ - MA
 EMPREENDIMENTO: REFORMA E AMPLIAÇÃO DA ESCOLA MUNICIPAL LAURA ESTRELA
 TÍTULO: ARMAÇÃO DAS VIGAS DE NÍVEL 300

00 12/04/2024 HIDRAELE HIDRAELE EMISSÃO INICIAL
 REV DATA VER APPR DESCRIÇÃO DAS REVISÕES

DES: RES: PROJ: ESTRUTURA DE CONCRETO ARMADO
 ESC: 1:50 RES: REC:
 DATA: MAI/2024
 LOGRADOURO: SEDE DO MUNICÍPIO

37/47



Elemento	Pos.	Diã.	Q.	Esquema (cm)	Comp. (cm)	Total (cm)	CA-50 (kg)	CA-60 (kg)
V 23	1	ø10	4	447	497	1988	12.3	
	2	ø5	28		84	2352		3.7
Total+10%							13.5	4.1
V 24	1	ø10	2	660	685	1370	8.4	
	2	ø10	2	655	680	1360	8.4	
	3	ø10	2	609	634	1268	7.8	
	4	ø10	2	625	650	1300	8.0	
	5	ø5	77		84	4668		10.2
Total+10%							35.9	11.2
V 25	1	ø10	2	1034	1085	2170	13.4	
	2	ø10	2	1034	1084	2168	13.4	
	3	ø5	67		84	5628		8.8
Total+10%							29.5	9.7
V 26	1	ø12.5	2	358	190	380	3.7	
	2	ø10	4	358	405	1620	10.0	
	3	ø5	22		84	1848		2.9
Total+10%							15.1	3.2
V 27	1	ø10	2	1005	1057	2114	13.0	
	2	ø10	2	1005	1055	2110	13.0	
	3	ø5	66		84	5544		8.7
Total+10%							28.6	9.6
V 28	1	ø10	4	595	645	2580	15.9	
	2	ø5	38		84	3192		5.0
Total+10%							17.5	5.5
V 29	1	ø10	4	1037	1087	4348	26.8	
	2	ø5	67		84	5628		8.8
Total+10%							29.5	9.7
V 30=V 31=V 32	1	ø10	2	604	629	1258	7.8	
	2	ø10	2	604	654	1308	8.1	
	3	ø5	38		84	3192		5.0
Total+10%							17.5	5.5
V 33	1	ø10	2	705	730	1460	9.0	
	2	ø10	2	690	675	1350	8.3	
	3	ø10	2	665	680	1360	8.4	
	4	ø10	2	700	725	1450	8.9	
	5	ø5	81		84	6804		10.7
Total+10%							38.1	11.8
V 34	1	ø10	4	429	479	1916	11.8	
	2	ø10	2	315	315	630	3.9	
	3	ø5	16		114	1824		2.9
Total+10%							17.3	3.2
V 35	1	ø10	4	429	479	1916	11.8	
	2	ø10	2	315	315	630	3.9	
	3	ø5	16		114	1824		2.9
Total+10%							17.3	3.2
V 36=V 37	1	ø10	4	599	649	2596	16.0	
	2	ø5	37		84	3108		4.9
Total+10%							17.6	5.4
V 38	1	ø10	4	624	674	2696	16.6	
	2	ø12.5	2	525	525	1050	10.1	
	3	ø5	24		134	3216		5.0
Total+10%							29.4	5.5
V 49	1	ø10	4	434	484	1936	11.9	
	2	ø5	26		84	2184		3.4
Total+10%							13.1	3.7
							0.0	107.7
							0.0	357.3
							0.0	15.2
							0.0	107.7
							Total:	372.5

NÍVEL 300
 Desenho de vigas
 Concreto: C30, em geral
 Aço das barras: CA-50 e CA-60
 Aço dos estribos: CA-50 e CA-60
 Escala vigas 1:50
 Escala seções 1:25
 Escala aberturas 1:25

SANTA LUZIA DO PARUÁ

PROJ. EMISSÃO INICIAL

REV. DATA VER. APPR. DESCRIÇÃO DAS REVISÕES

HIDRAELE Projetos e Serviços LTDA.
 Engenharia Sanitária e Ambiental - Projetos e Serviços
 Rua das Avenidas nº 01 Renascença 01 - Cep: 65.077-620
 Home Page: www.hidraele.com.br - Email: hidraele@hidraele.com.br
 Fone / Fax: (98) 3235 5557 - 5552

CLIENTE: **PREFEITURA MUNICIPAL DE STA. LUZIA DO PARUÁ - MA**

EMPRESAMENTO: **REFORMA E AMPLIAÇÃO DA ESCOLA MUNICIPAL LAURA ESTRELA**

TÍTULO: **ARMAÇÃO DAS VIGAS DE NÍVEL 300**

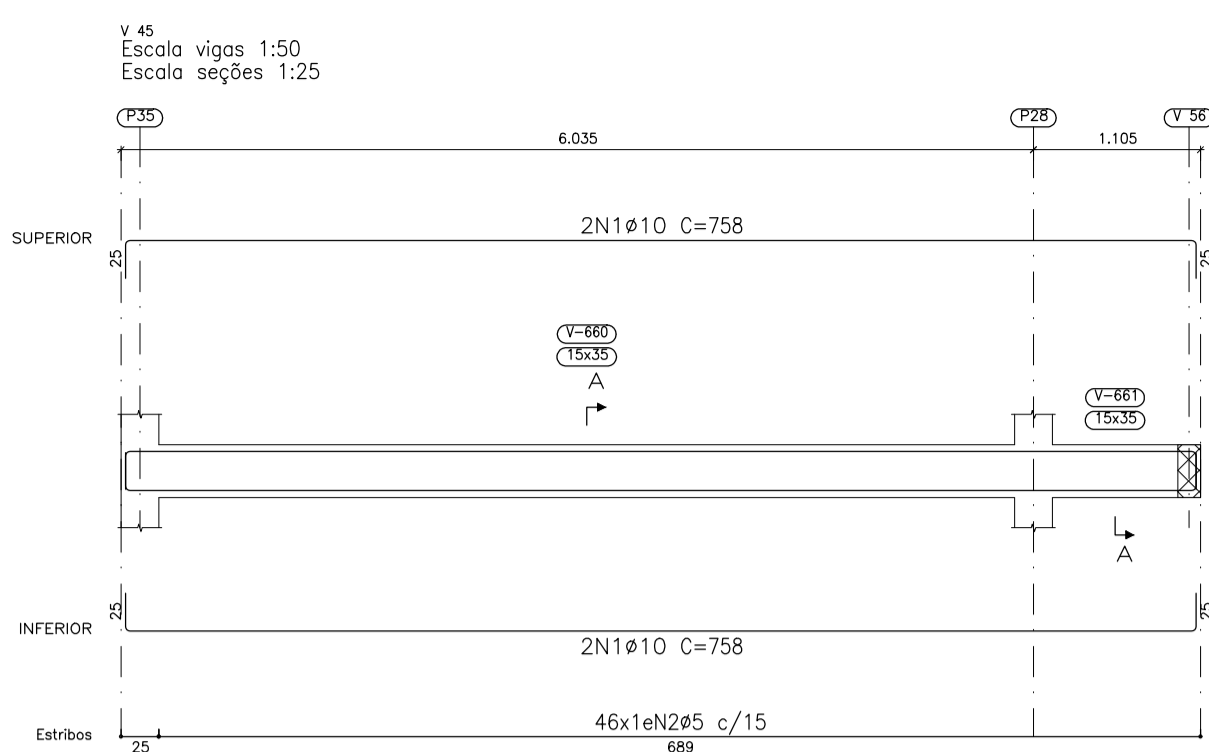
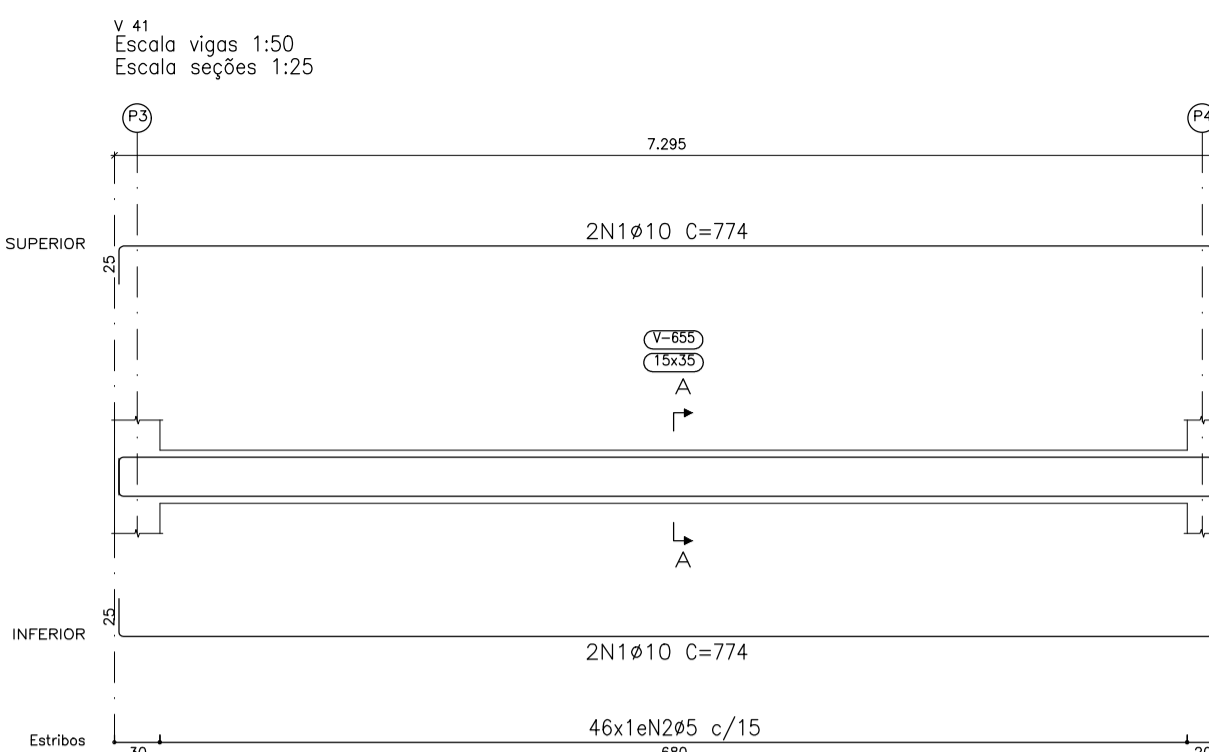
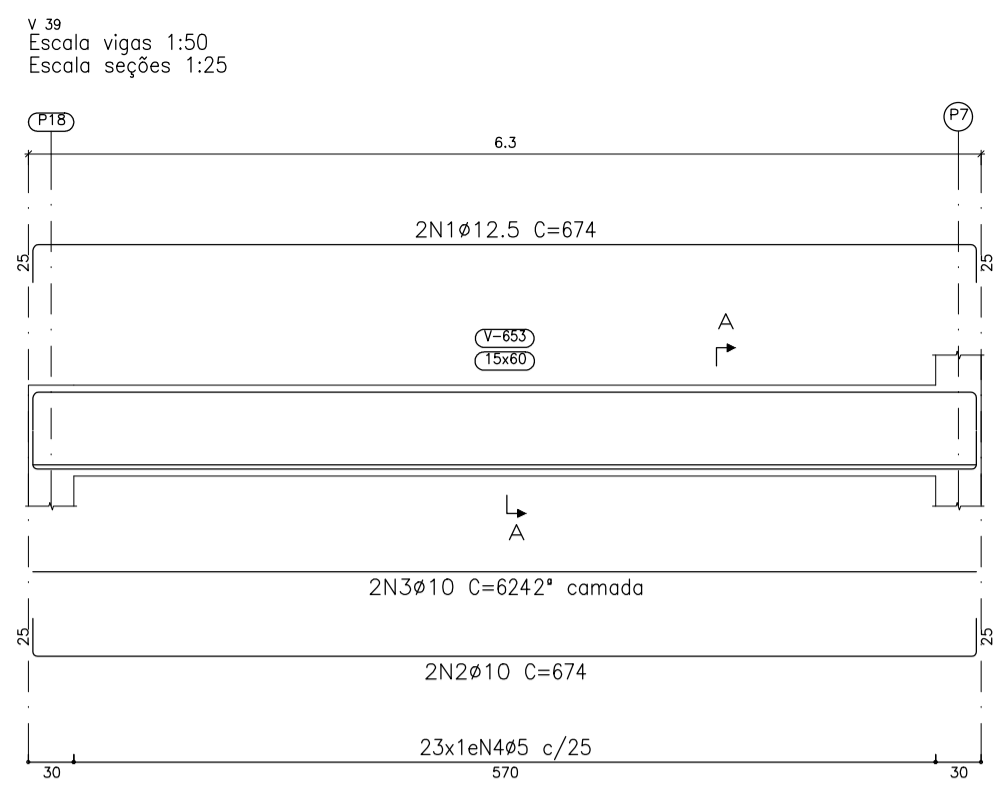
DES: _____

ESC: **1:50**

DATA: **MAI/2024**

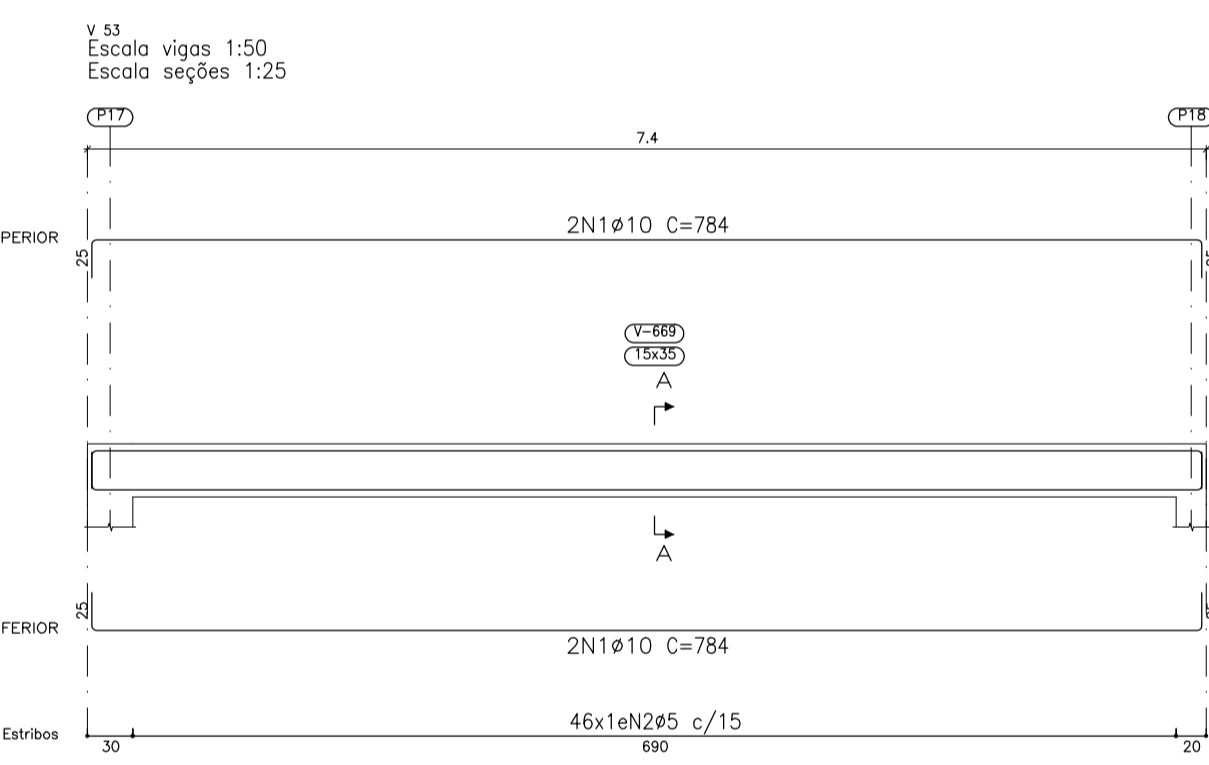
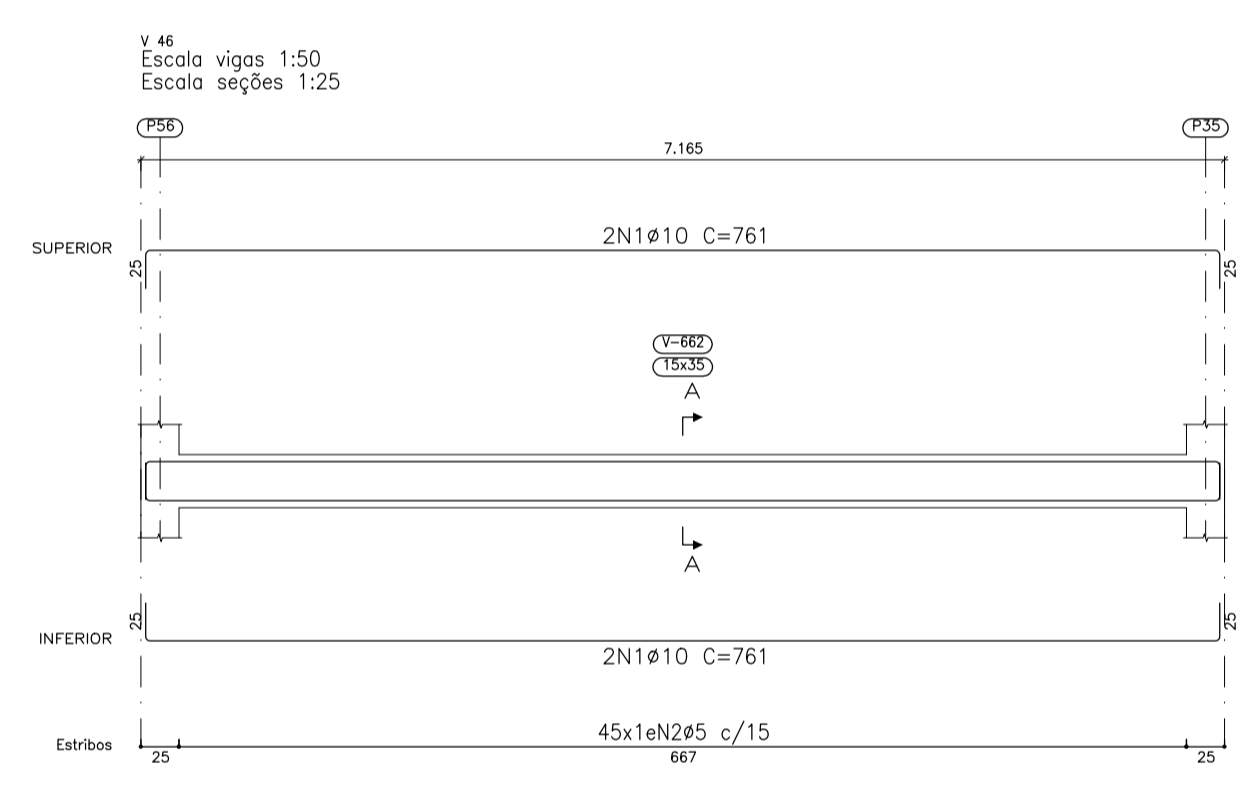
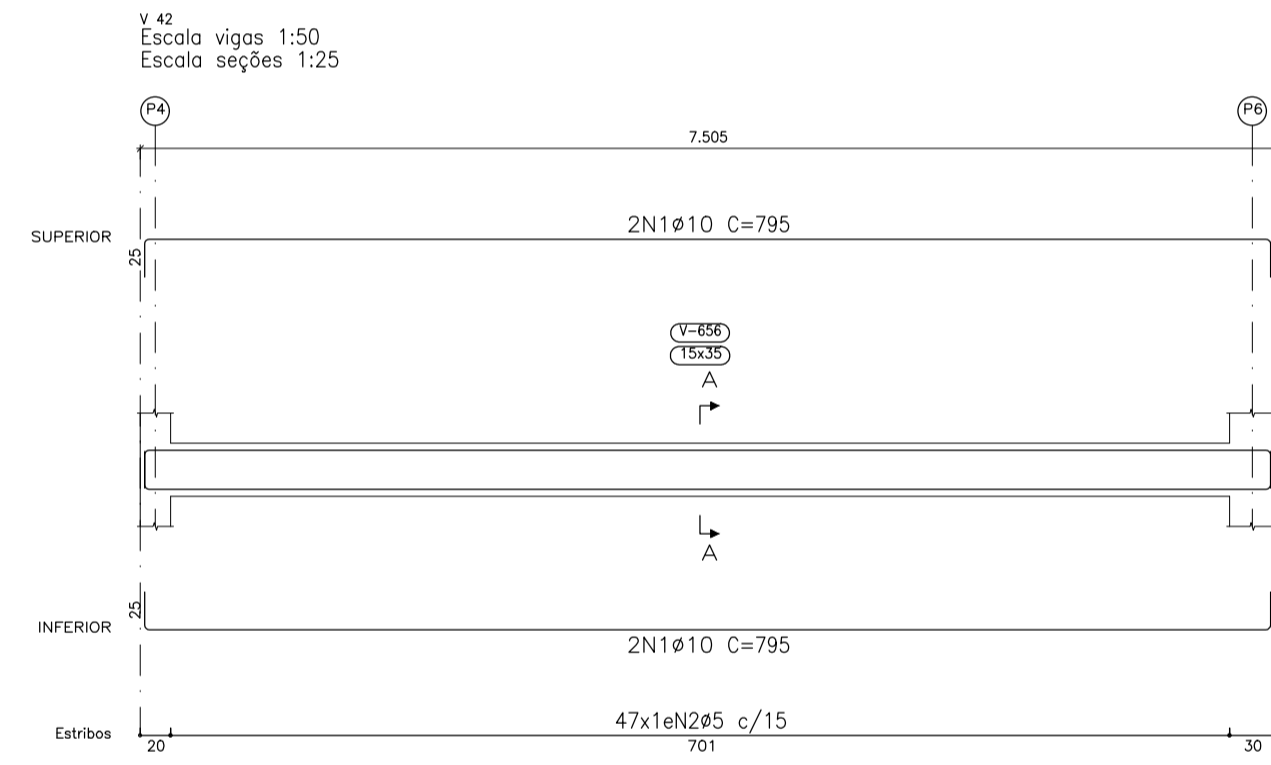
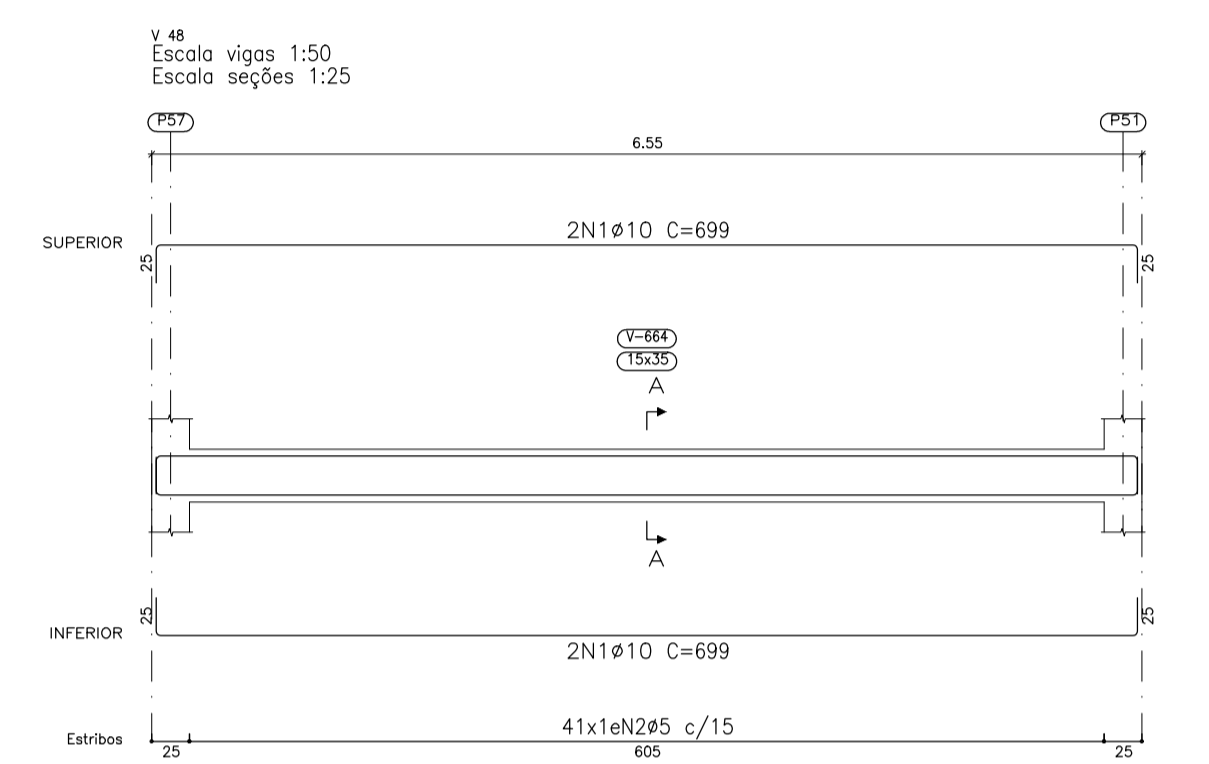
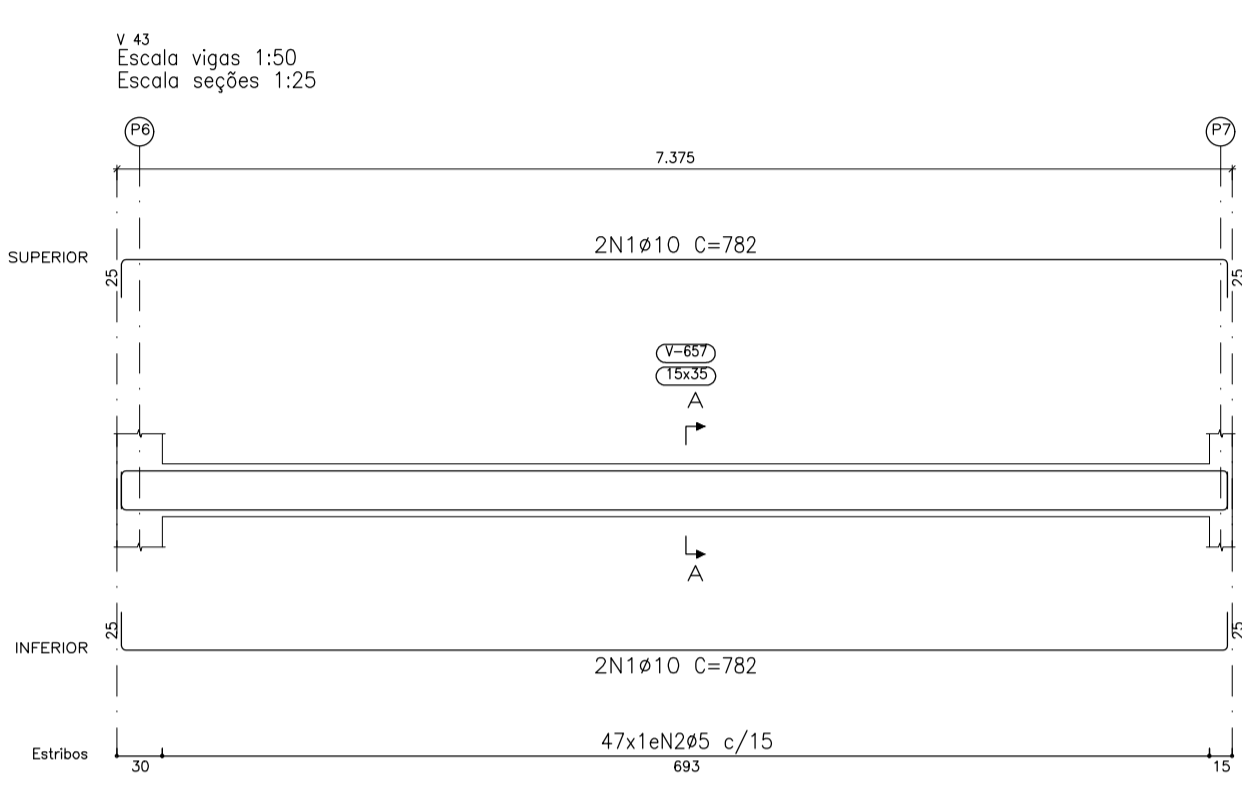
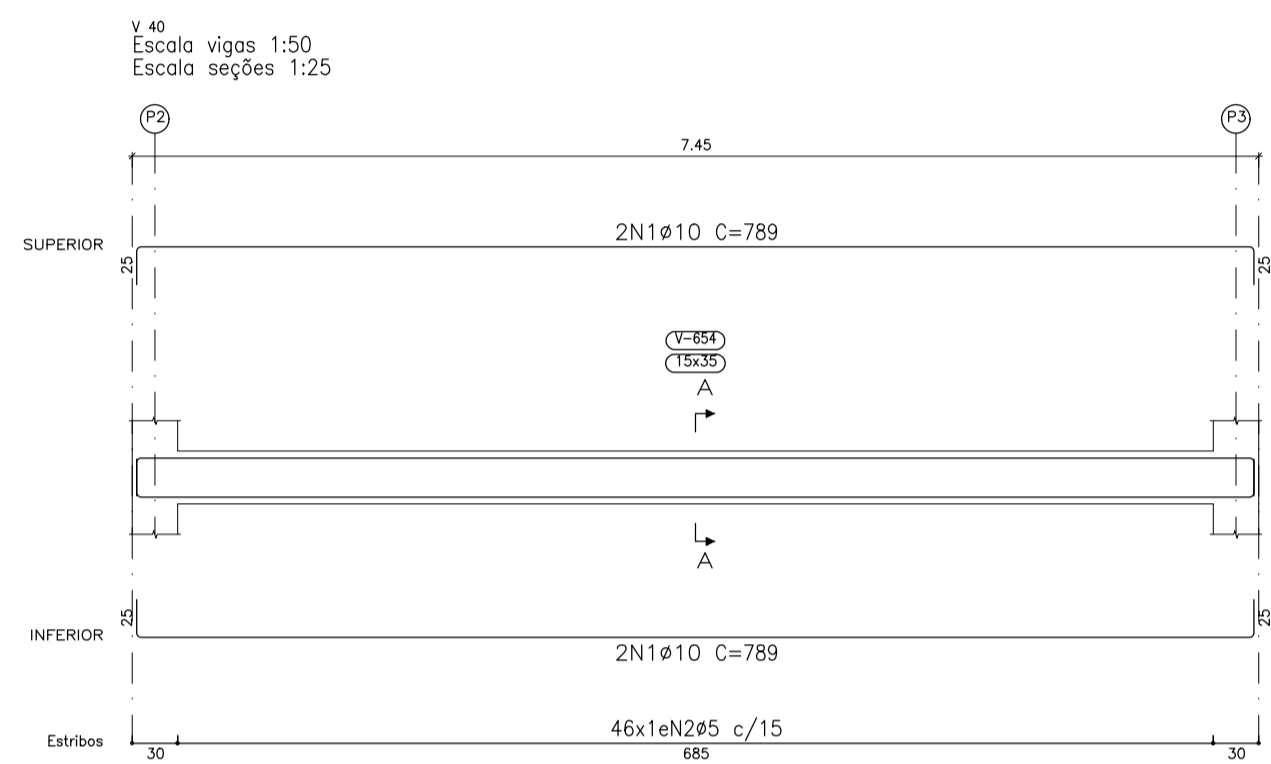
LOGRADOURO: **SEDE DO MUNICÍPIO**

PRIMEIRA: **38/47**

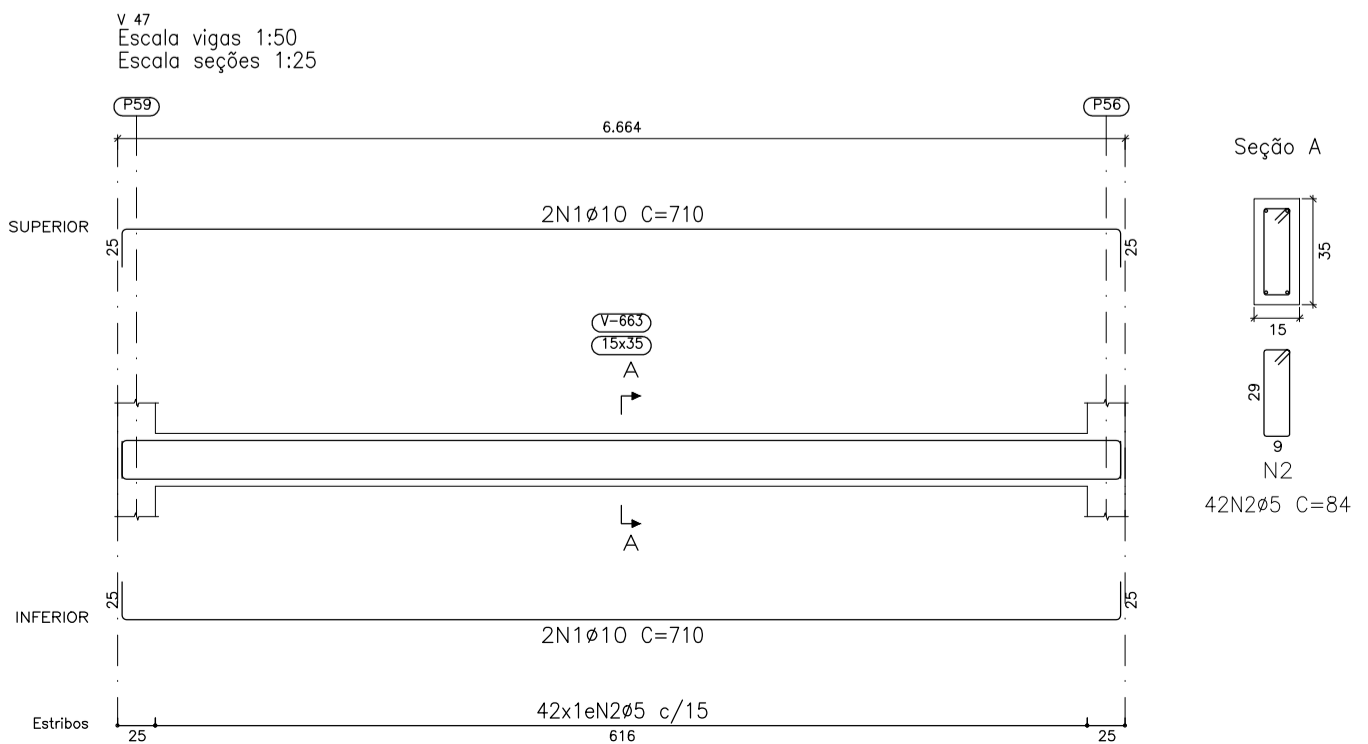
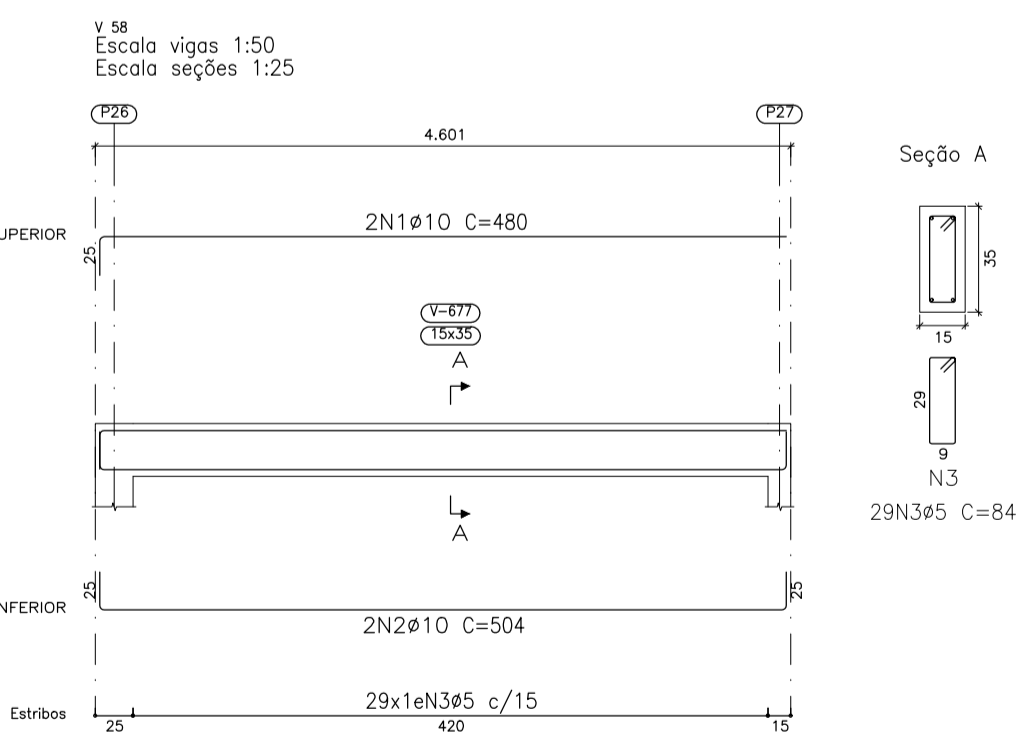
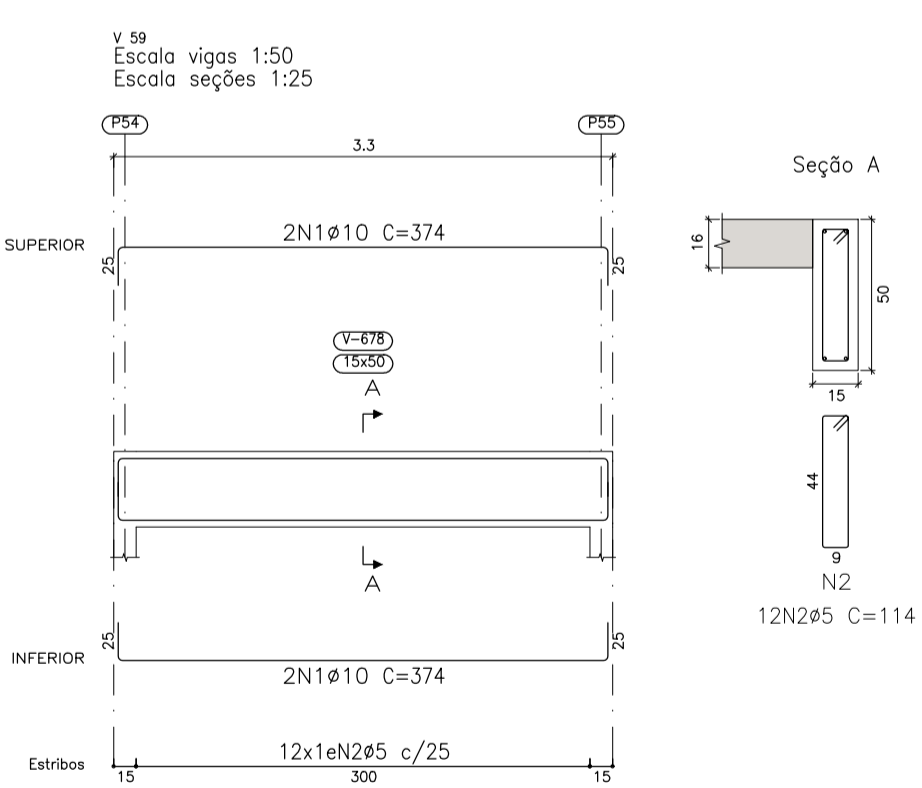
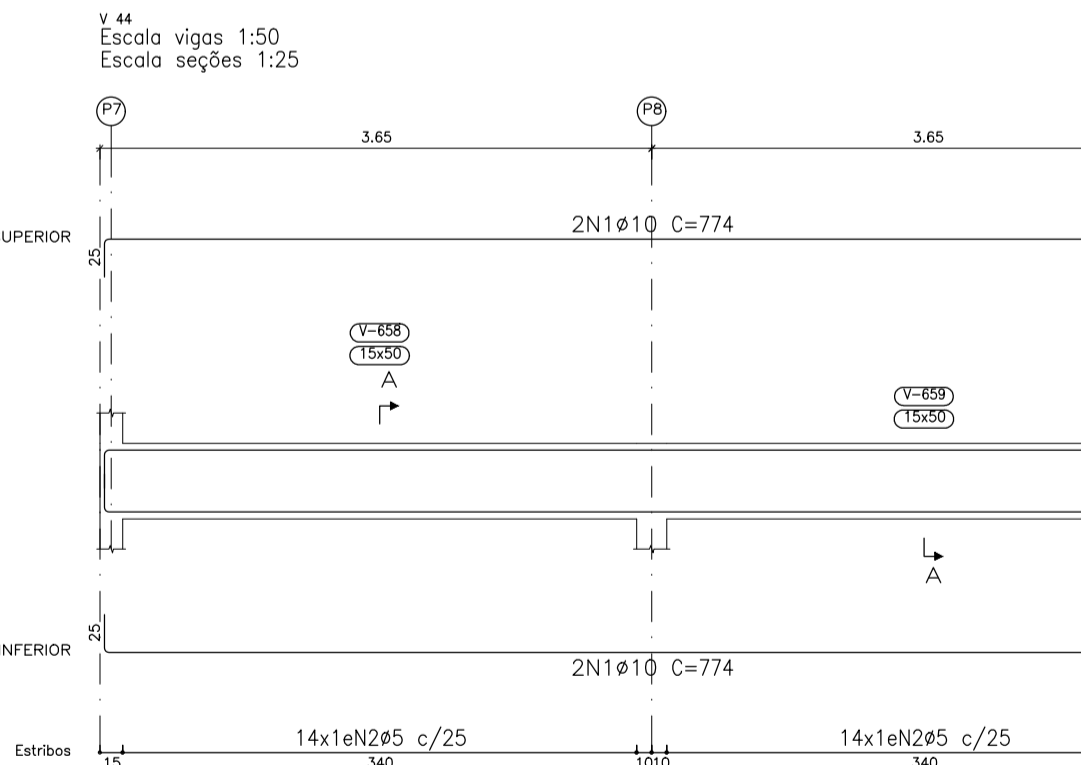


Resumo Aço	Comp. total (m)	Peso+10% (kg)	Total
CA-50 Ø10	1849.4	1254	
Ø12.5	30.2	32	
Ø16	33.5	58	1344
CA-60 Ø5	2251.9	389	389
Total			1733

NIVEL 300
Desenho de vigas
Concreto: C30, em geral
Aço das barras: CA-50 e CA-60
Aço dos estribos: CA-50 e CA-60
Escala vigas 1:50
Escala seções 1:25
Escala aberturas 1:25



Elemento	Pos.	Diã.	Q.	Esquema (cm)	Comp. (cm)	Total (cm)	CA-50 (kg)	CA-60 (kg)	
V 39	1	Ø12.5	2		674	1348	13.0		
	2	Ø10	2		674	1348	8.3		
	3	Ø10	2		624	1248	7.7		
Total+10%							31.9	5.3	
V 40	1	Ø10	4		789	3156	19.4		
	2	Ø5	46		84	3864	6.1		
Total+10%							21.3	6.7	
V 41	1	Ø10	4		774	3096	19.1		
	2	Ø5	46		84	3864	6.1		
Total+10%							21.0	6.7	
V 42	1	Ø10	4		795	3180	19.6		
	2	Ø5	47		84	3948	6.2		
Total+10%							21.6	6.8	
V 43	1	Ø10	4		782	3128	19.3		
	2	Ø5	47		84	3948	6.2		
Total+10%							21.2	6.8	
V 44	1	Ø10	4		774	3096	19.1		
	2	Ø5	28		114	3192	5.0		
Total+10%							21.0	5.5	
V 45	1	Ø10	4		758	3032	18.7		
	2	Ø5	46		84	3864	6.1		
Total+10%							20.6	6.7	
V 46	1	Ø10	4		761	3044	18.8		
	2	Ø5	45		84	3780	5.9		
Total+10%							20.7	6.5	
V 47	1	Ø10	4		710	2840	17.5		
	2	Ø5	42		84	3528	5.5		
Total+10%							19.3	6.1	
V 48	1	Ø10	4		699	2796	17.2		
	2	Ø5	41		84	3444	5.4		
Total+10%							18.9	5.9	
V 49	1	Ø10	4		374	1496	9.2		
	2	Ø5	12		114	1368	2.1		
Total+10%							10.1	2.3	
V 53	1	Ø10	4		784	3136	19.3		
	2	Ø5	46		84	3864	6.1		
Total+10%							21.2	6.7	
V 58	1	Ø10	2		480	960	5.9		
	2	Ø10	2		504	1008	6.2		
	3	Ø5	29		84	2436	3.8		
Total+10%							13.3	4.2	
							Ø5:	0.0	76.2
							Ø10:	247.8	0.0
							Ø12.5:	14.3	0.0
							Total:	262.1	76.2



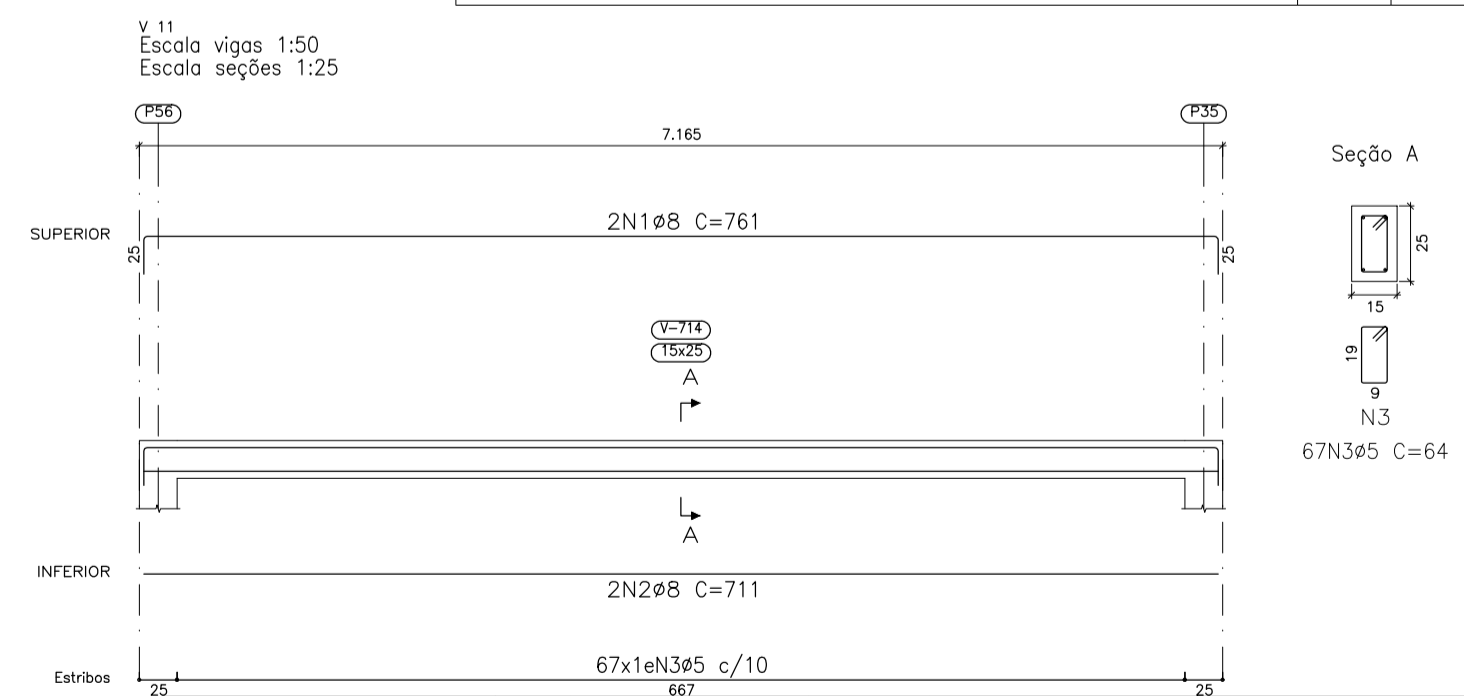
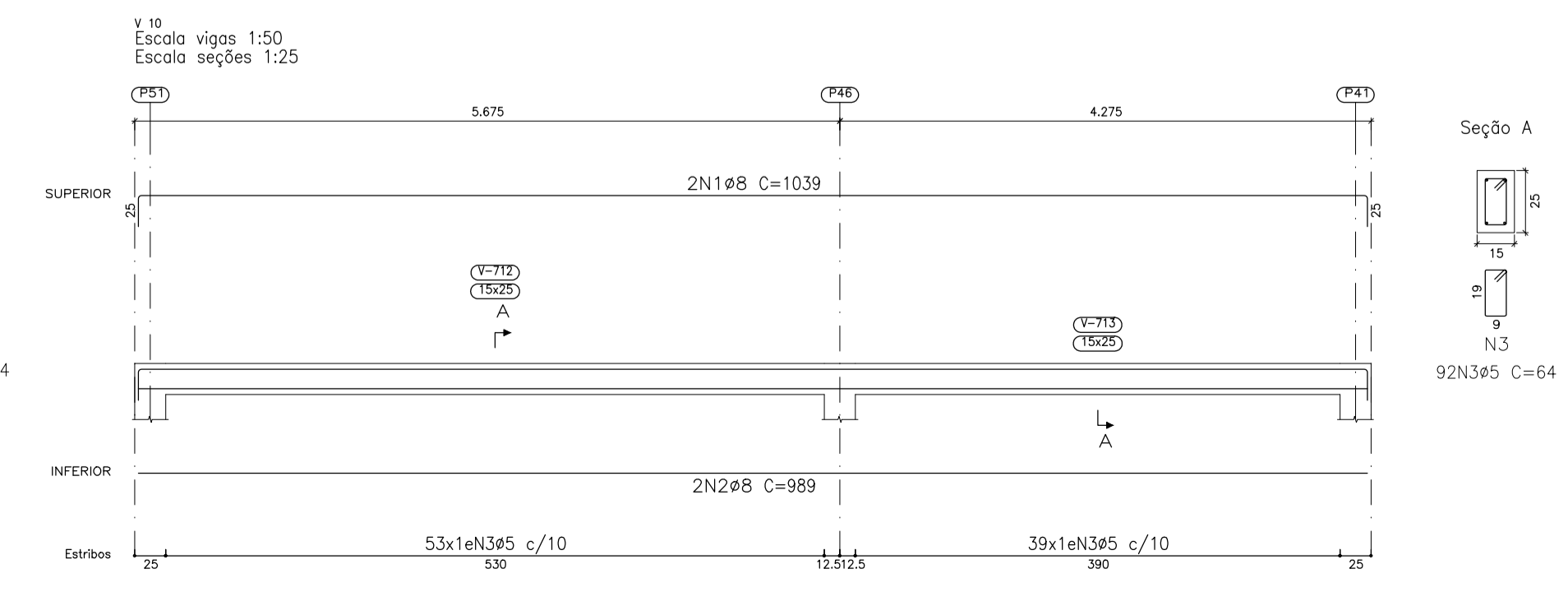
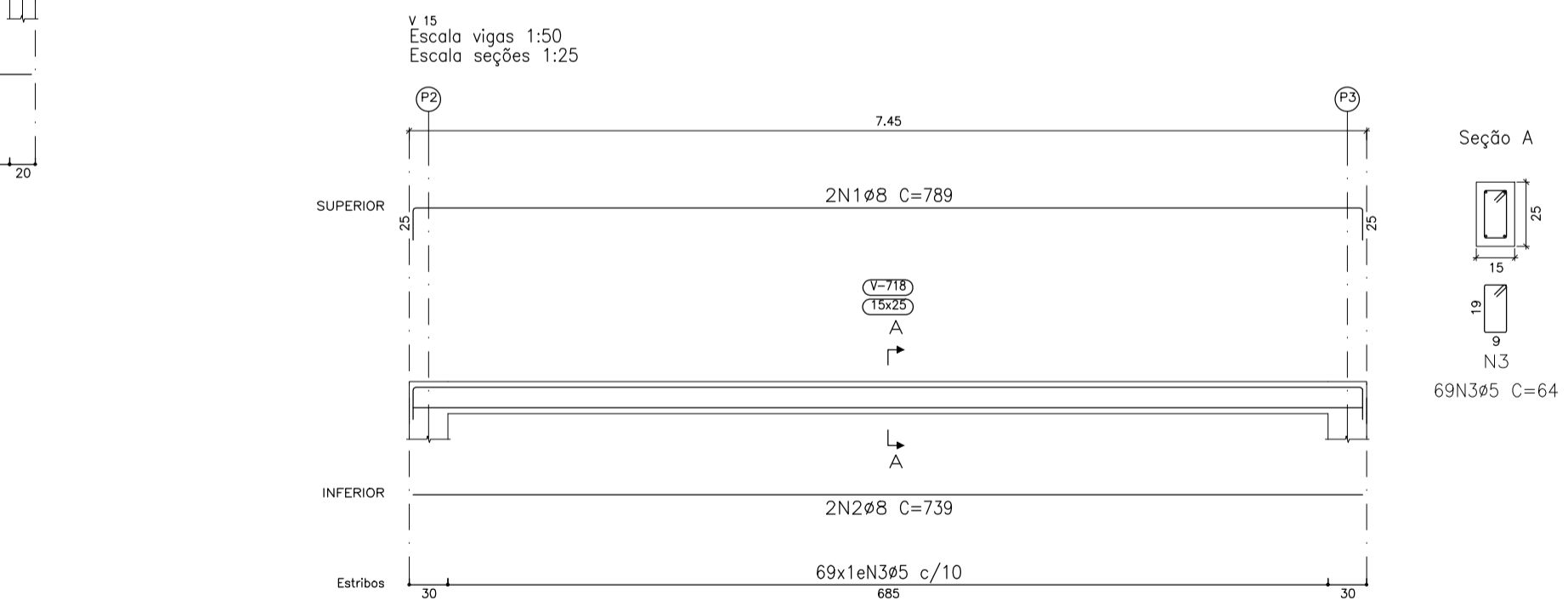
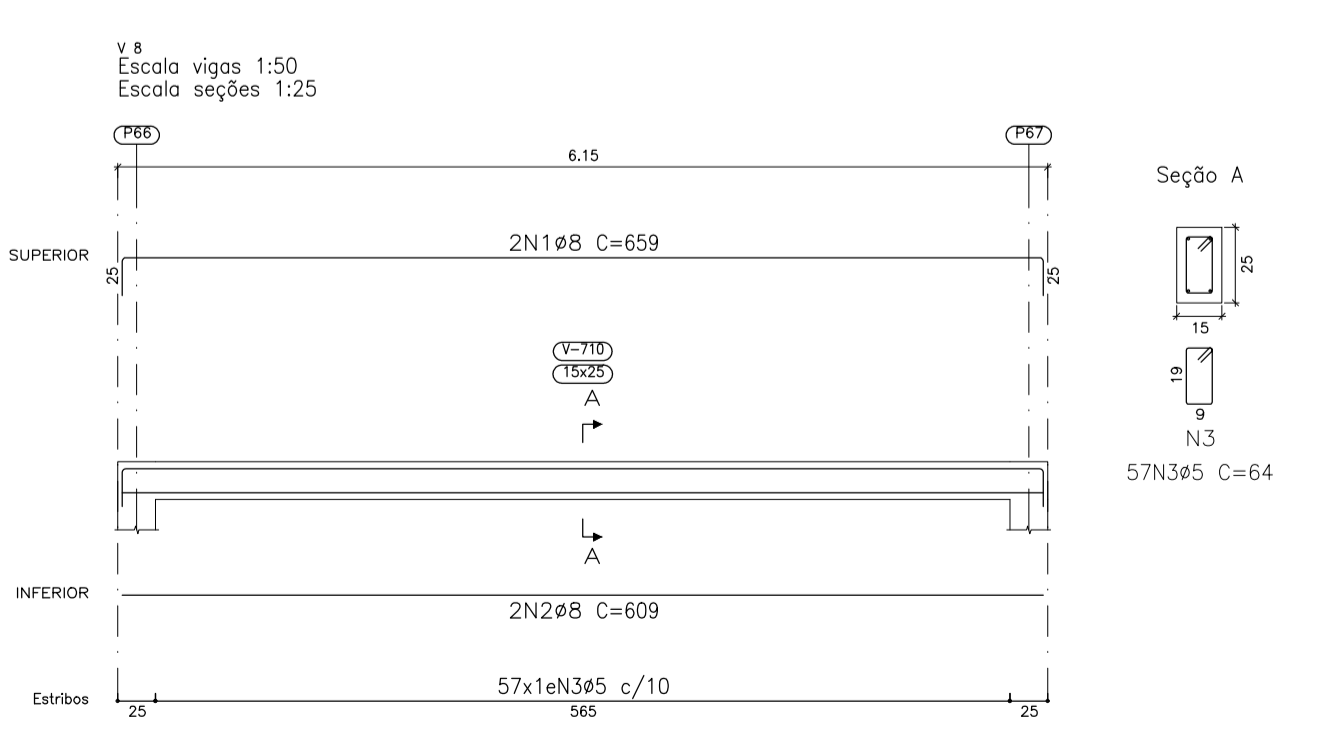
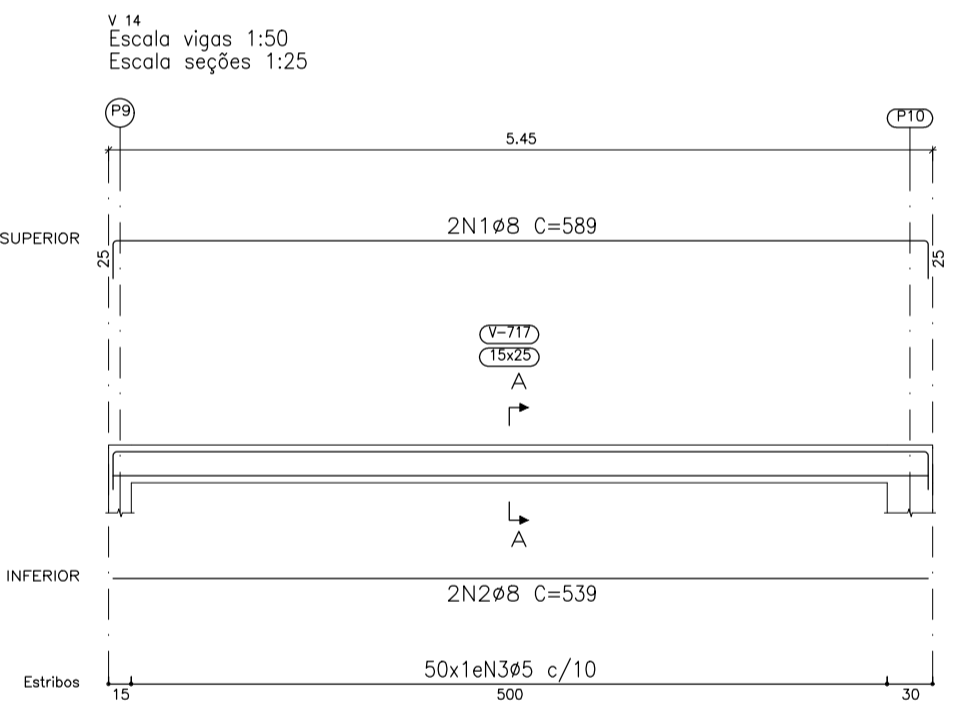
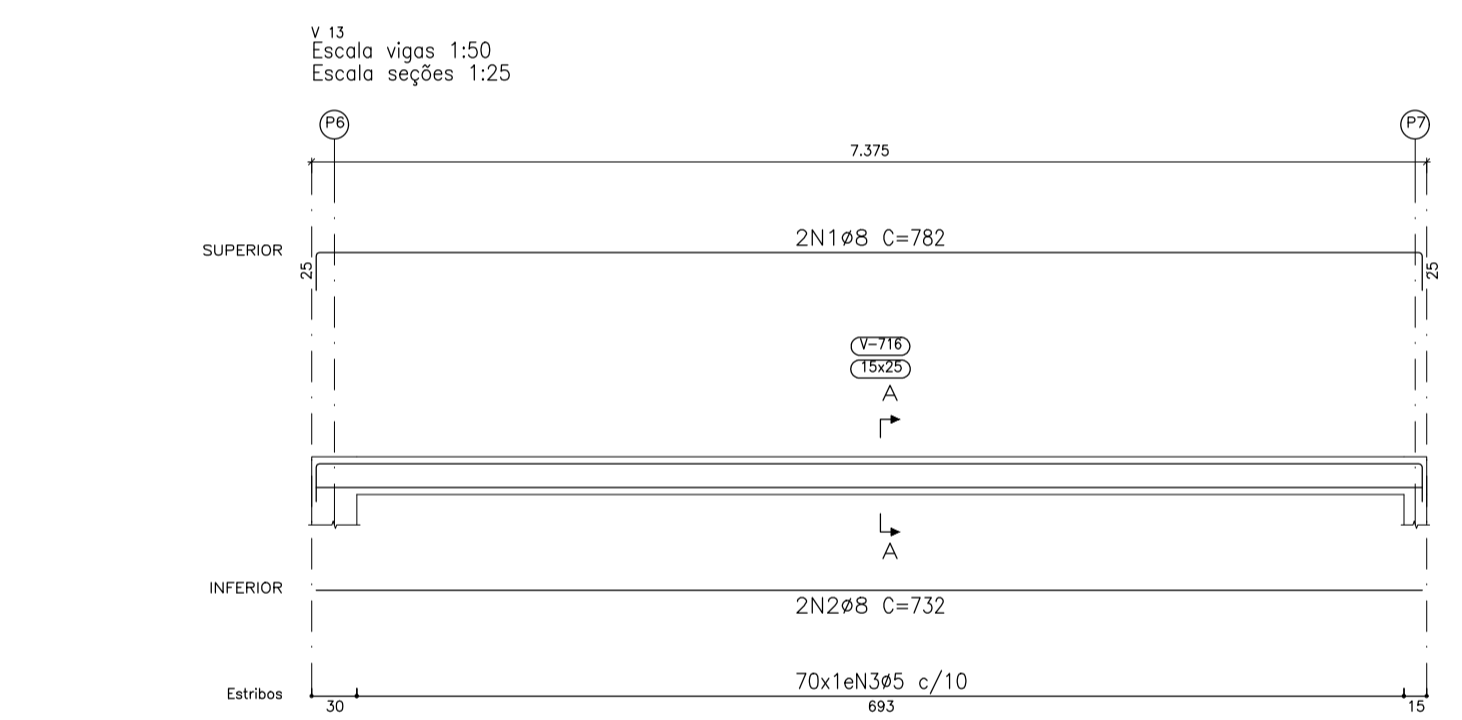
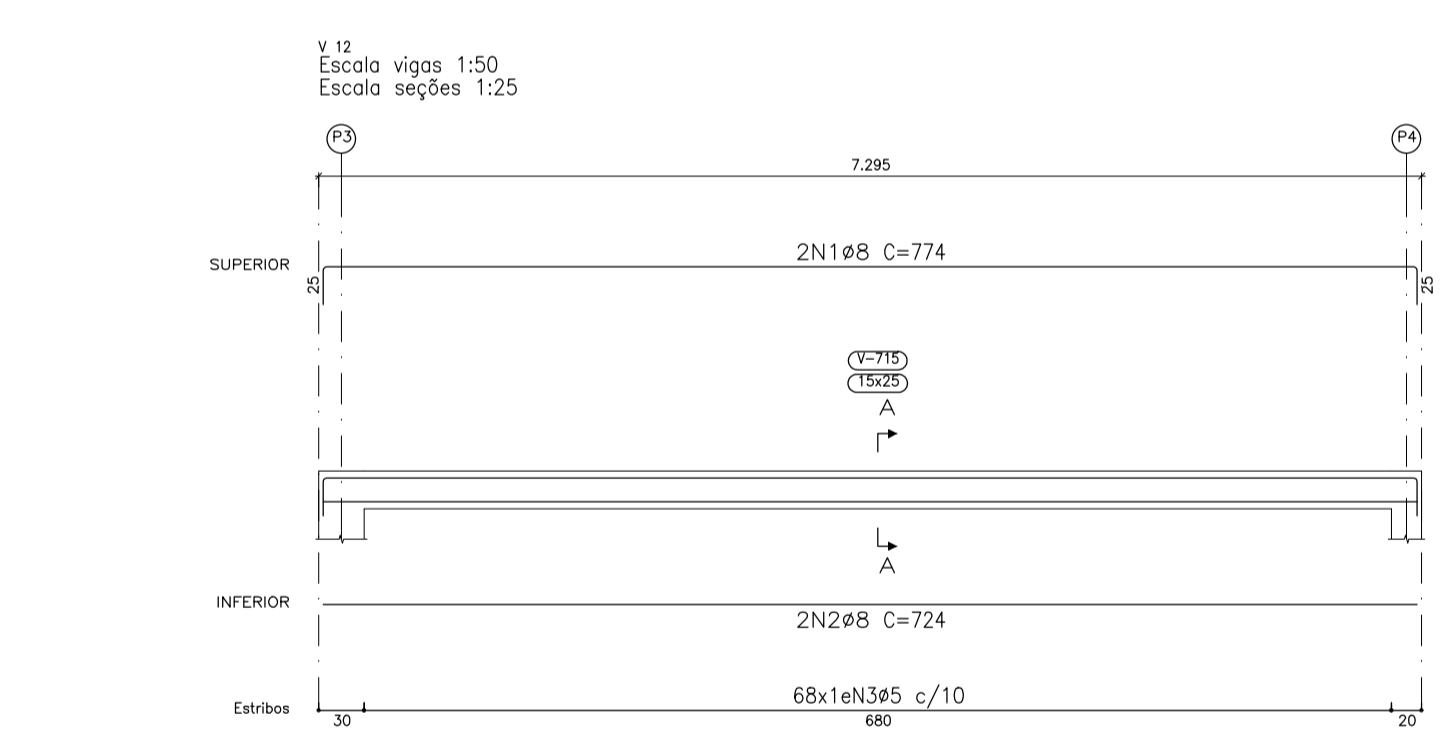
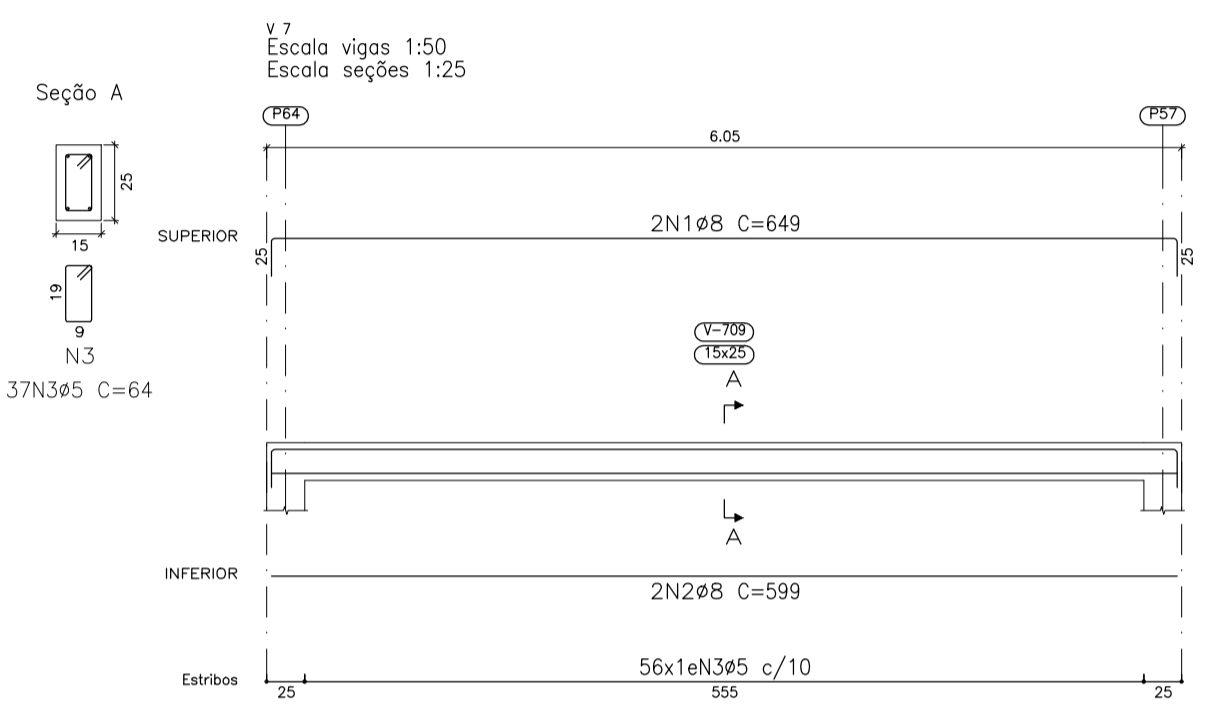
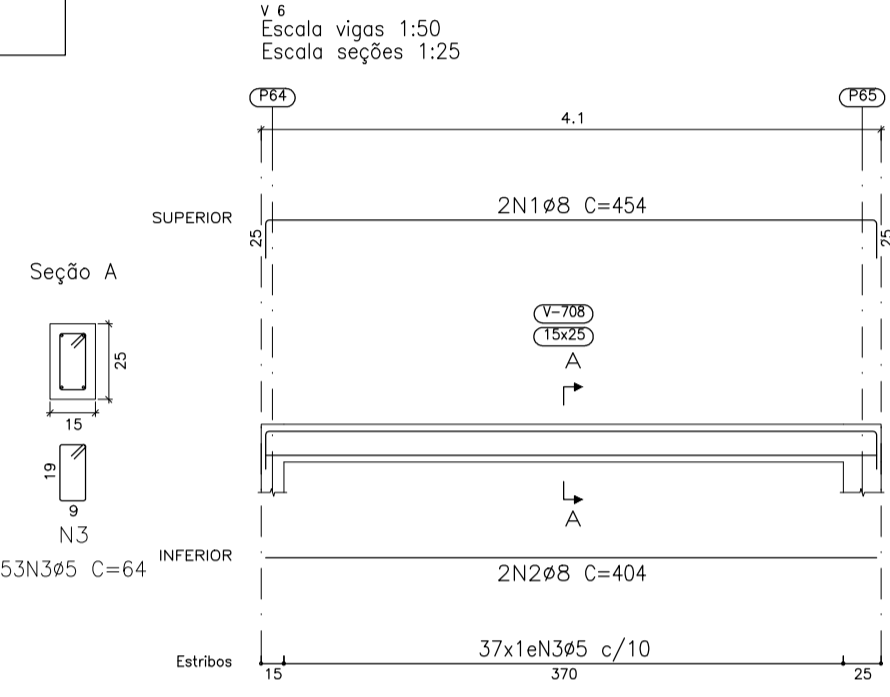
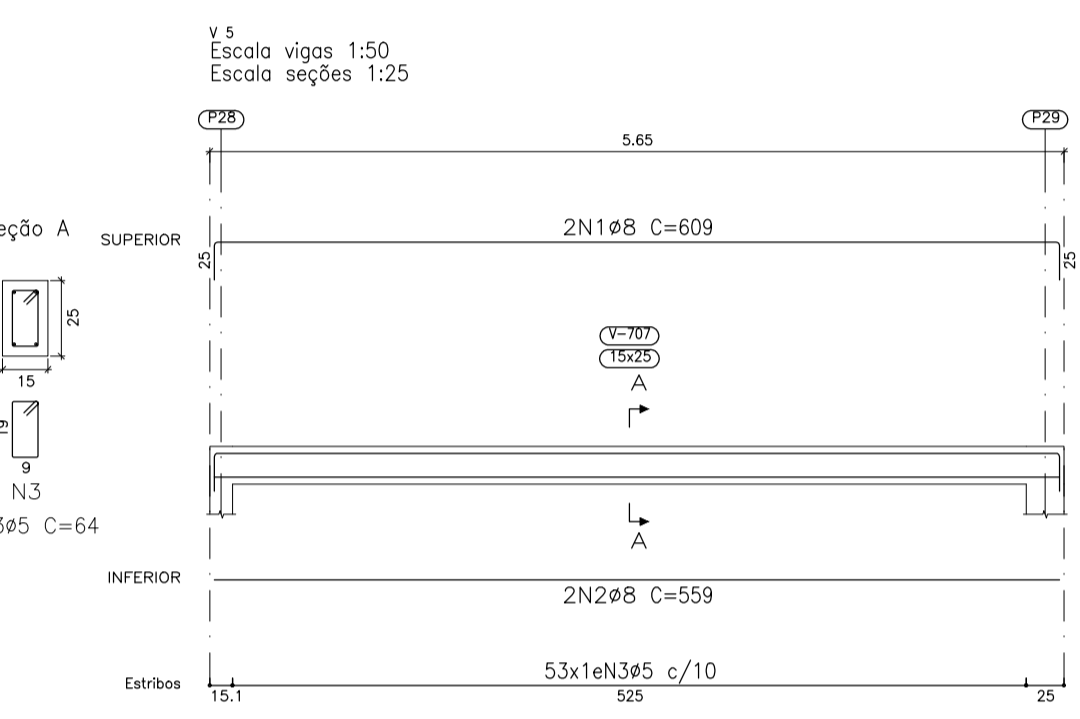
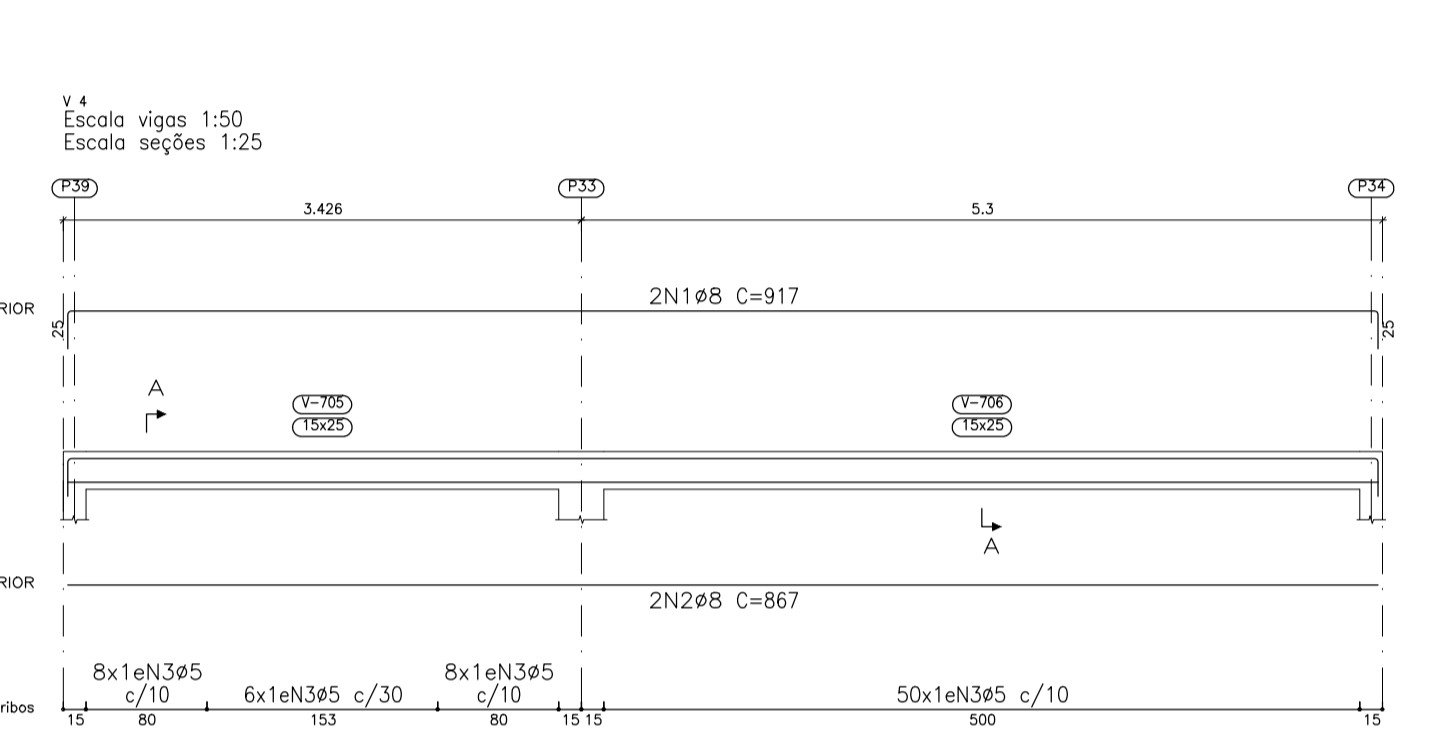
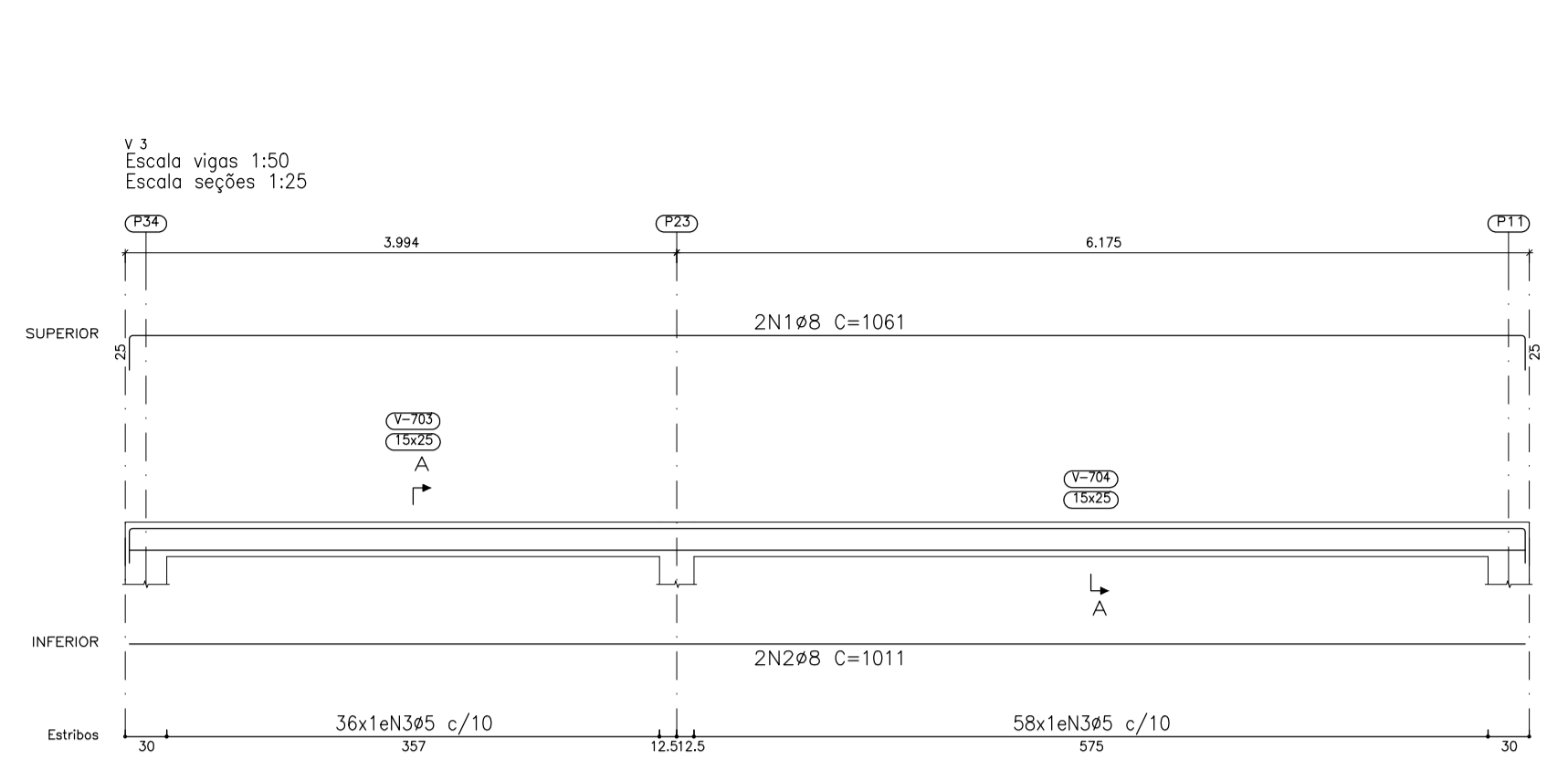
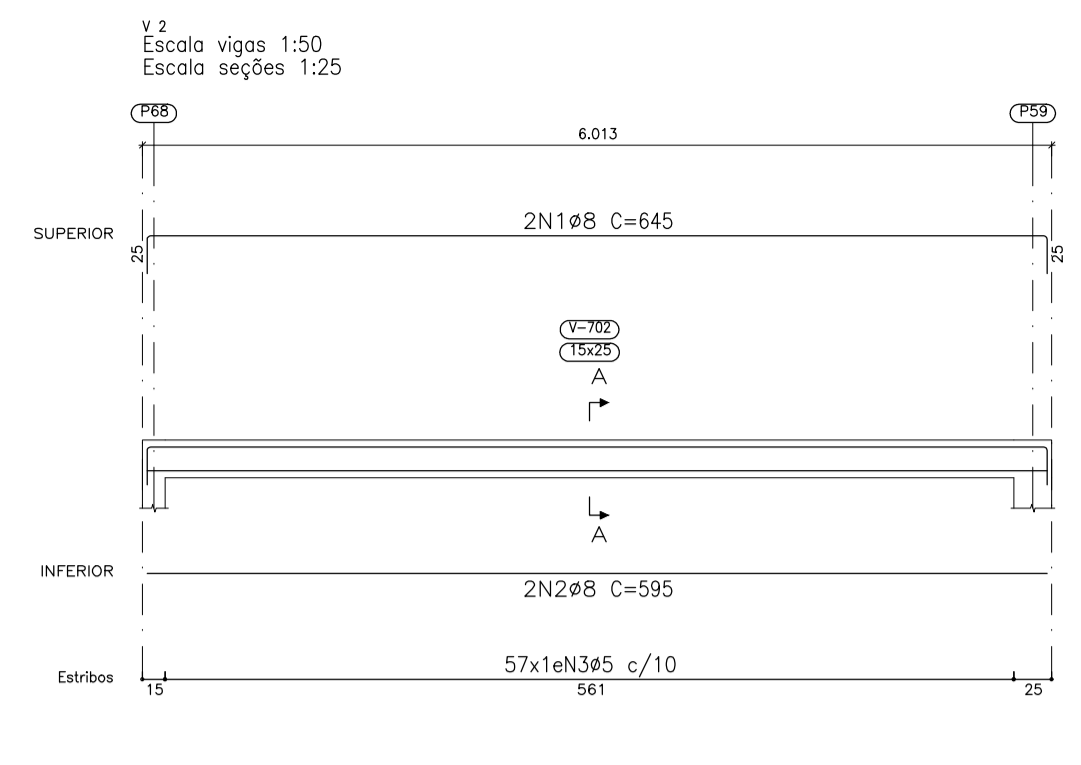
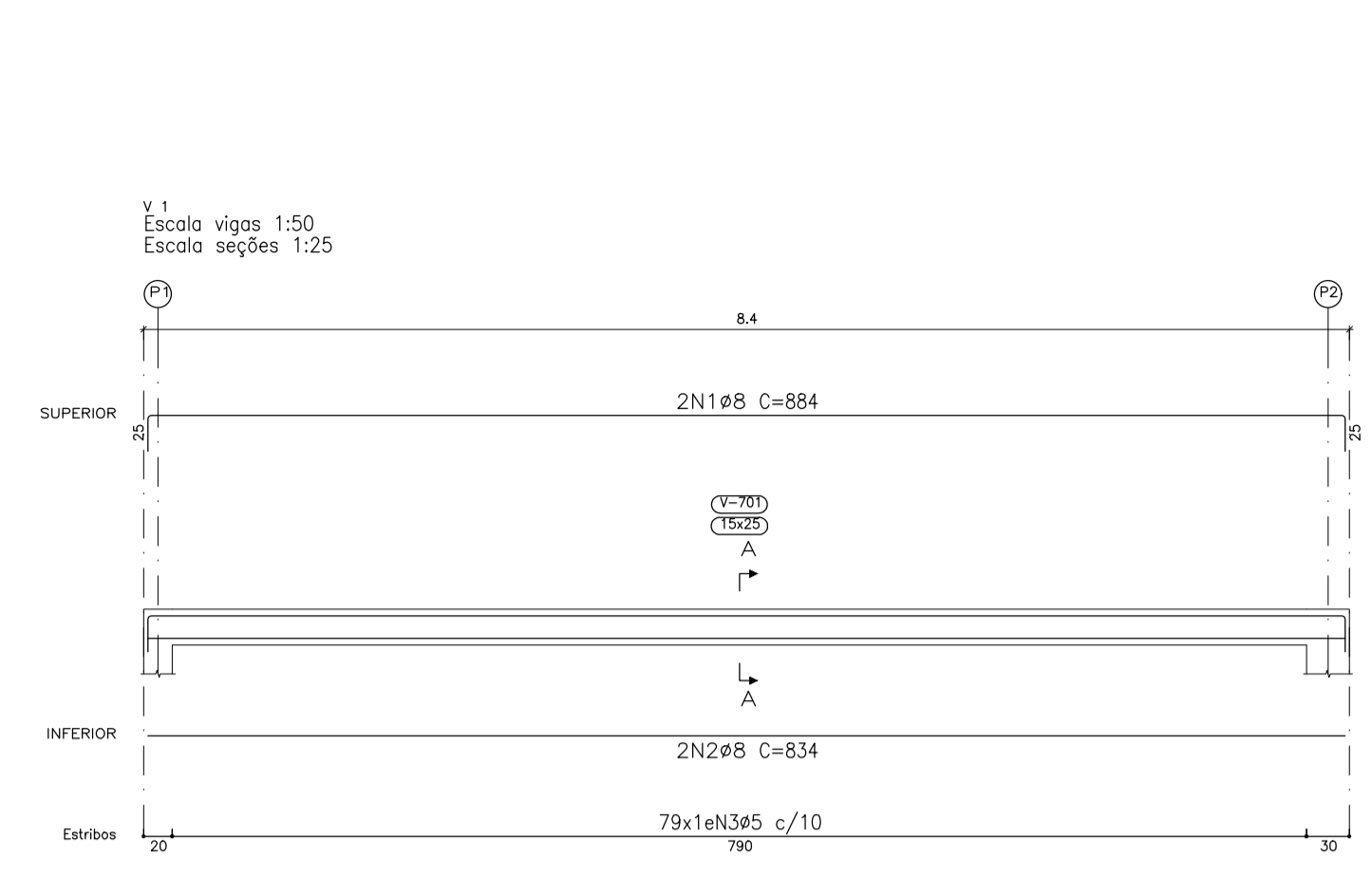
HIDRAELE Projetos e Serviços LTDA.
Engenharia Sanitária e Ambiental - Projetos e Serviços
Rua das Avenidas nº 01 Renascença 01 - Cep: 65.077-620
Home Page: www.hidraele.com.br - Email: hidraele@hidraele.com.br
Fone / Fax: (98) 3235 5557 - 5552

CLIENTE: PREFEITURA MUNICIPAL DE STA. LUZIA DO PARUÁ - MA
EMPRESAMENTO: REFORMA E AMPLIAÇÃO DA ESCOLA MUNICIPAL LAURA ESTRELA
TÍTULO: ARMAÇÃO DAS VIGAS DE NÍVEL 300

PROJ.: ESTRUTURA DE CONCRETO ARMADO
RES. TEC.:
DES.:
ESC.: 1:50
DATA: MAI/2024
LOGRADOURO: SEDE DO MUNICÍPIO

00 12/04/2024 HIDRAELE HIDRAELE EMISSÃO INICIAL
REV DATA VER APPR DESCRIÇÃO DAS REVISÕES

FORMA Nº: **39/47**



NÍVEL 400
 Desenho de vigas
 Concreto: C30, em geral
 Aço das barras: CA-50 e CA-60
 Aço dos estribos: CA-50 e CA-60
 Escala vigas 1:50
 Escala seções 1:25
 Escala aberturas 1:25

Elemento	Pos.	Diã.	Q.	Esquema (cm)	Comp. (cm)	Total (cm)	CA-50 (kg)	CA-60 (kg)
V 1	1	Ø8	2	884	884	1768	7.0	
	2	Ø8	2	834	834	1668	6.6	
	3	Ø5	79		64	5056		7.9
				Total+10%		15.0	8.7	
V 2	1	Ø8	2	645	645	1290	5.1	
	2	Ø8	2	595	595	1190	4.7	
	3	Ø5	57		64	3648		5.7
				Total+10%		10.8	6.3	
V 3	1	Ø8	2	1061	1061	2122	8.4	
	2	Ø8	2	1011	1011	2022	8.0	
	3	Ø5	94		64	6016		9.4
				Total+10%		18.0	10.3	
V 4	1	Ø8	2	917	917	1834	7.2	
	2	Ø8	2	867	867	1734	6.8	
	3	Ø5	72		64	4608		7.2
				Total+10%		15.4	7.9	
V 5	1	Ø8	2	609	609	1218	4.8	
	2	Ø8	2	559	559	1118	4.4	
	3	Ø5	53		64	3392		5.3
				Total+10%		10.1	5.8	
V 6	1	Ø8	2	454	454	908	3.6	
	2	Ø8	2	404	404	808	3.2	
	3	Ø5	37		64	2368		3.7
				Total+10%		7.5	4.1	
V 7	1	Ø8	2	649	649	1298	5.1	
	2	Ø8	2	599	599	1198	4.7	
	3	Ø5	56		64	3584		5.6
				Total+10%		10.8	6.2	
V 8	1	Ø8	2	609	609	1318	5.2	
	2	Ø8	2	609	609	1218	4.8	
	3	Ø5	57		64	3648		5.7
				Total+10%		11.0	6.3	
V 9	1	Ø8	2	659	709	1418	5.6	
	2	Ø8	2	609	659	1318	5.2	
	3	Ø5	61		64	3904		6.1
				Total+10%		11.9	6.7	
V 10	1	Ø8	2	989	1039	2078	8.2	
	2	Ø8	2	989	989	1978	7.8	
	3	Ø5	92		64	5888		9.2
				Total+10%		17.6	10.1	
V 11	1	Ø8	2	711	761	1522	6.0	
	2	Ø8	2	711	711	1422	5.6	
	3	Ø5	67		64	4288		6.7
				Total+10%		12.8	7.4	
V 12	1	Ø8	2	724	774	1548	6.1	
	2	Ø8	2	724	724	1448	5.7	
	3	Ø5	68		64	4352		6.8
				Total+10%		13.0	7.5	
V 13	1	Ø8	2	732	782	1564	6.2	
	2	Ø8	2	732	732	1464	5.8	
	3	Ø5	70		64	4480		7.0
				Total+10%		13.2	7.7	
V 14	1	Ø8	2	539	589	1178	4.7	
	2	Ø8	2	539	539	1078	4.3	
	3	Ø5	50		64	3200		5.0
				Total+10%		9.9	5.5	
V 15	1	Ø8	2	739	789	1578	6.2	
	2	Ø8	2	739	739	1478	5.8	
	3	Ø5	69		64	4416		6.9
				Total+10%		13.2	7.6	
				Ø5:	0.0	108.1		
				Ø8:	190.2	0.0		
				Total:	190.2	108.1		

SANTA LUZIA DO PARUÁ

HIDRAELE Projetos e Serviços LTDA.
 Engenharia Sanitária e Ambiental - Projetos e Serviços
 Rua das Avenças nº 01 Renascença 01 - Cep: 65.077-620
 Home Page: www.hidraele.com.br - Email: hidraele@hidraele.com.br
 Fone / Fax: (98) 3235 5557 - 5552

CLIENTE: **PREFEITURA MUNICIPAL DE STA. LUZIA DO PARUÁ - MA**

EMPRESAMENTO: **REFORMA E AMPLIAÇÃO DA ESCOLA MUNICIPAL LAURA ESTRELA**

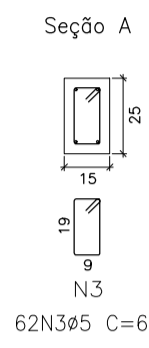
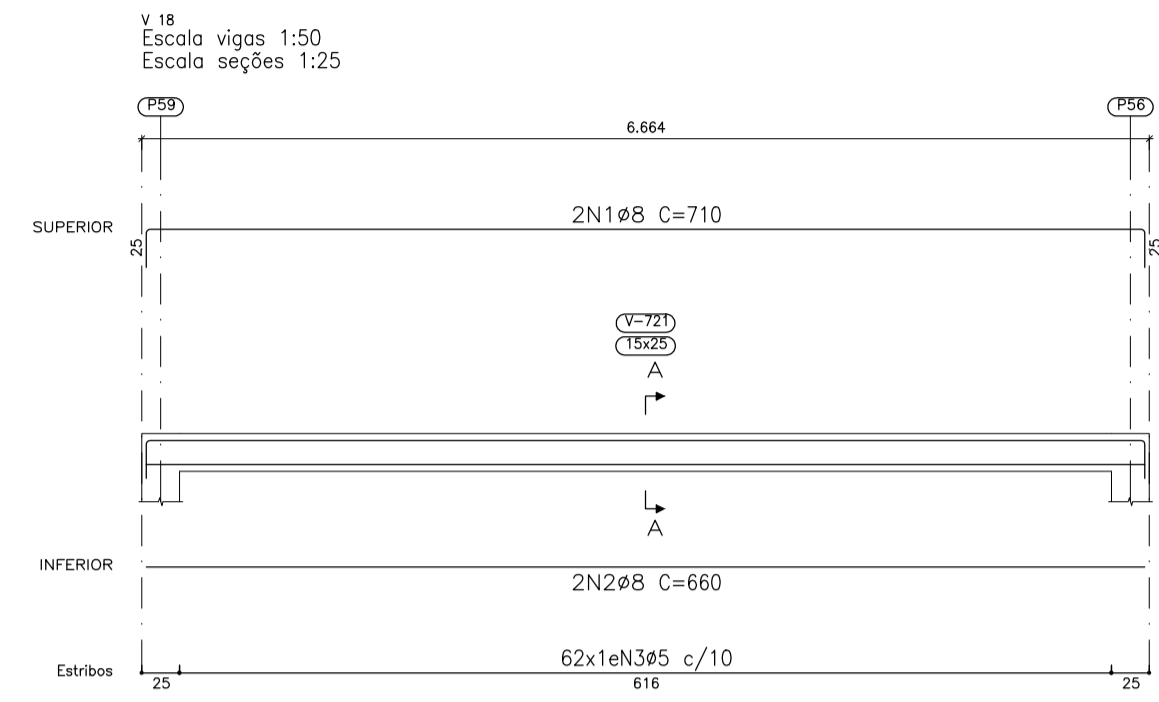
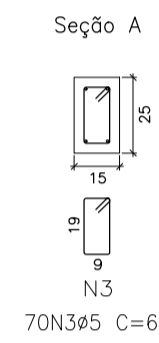
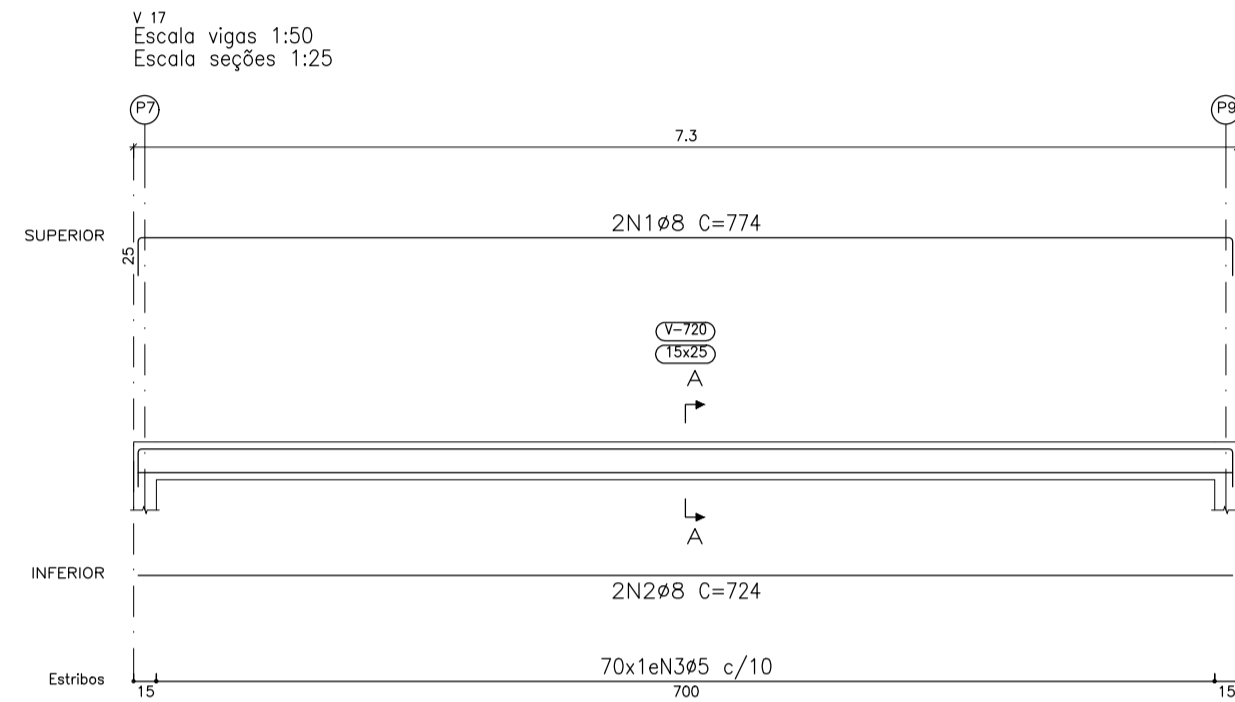
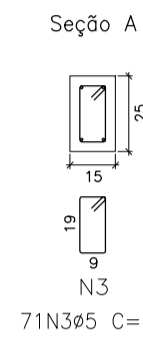
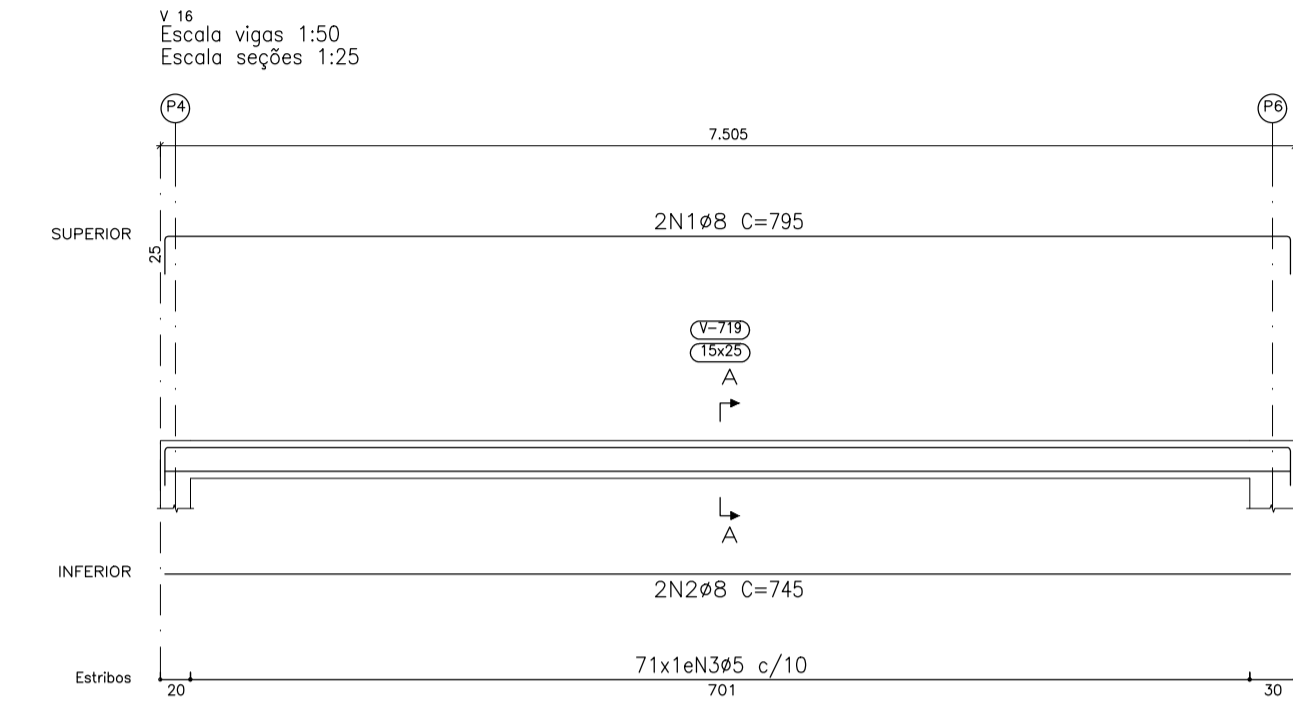
TÍTULO: **ARMAÇÃO DAS VIGAS DE NÍVEL 400**

PROJ. EMISSÃO INICIAL
 DES.: **ESTRUTURA DE CONCRETO ARMADO**
 ESC.: 1:50
 DATA: MAI/2024

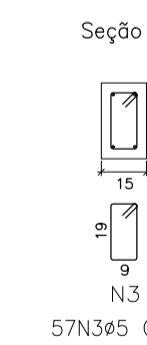
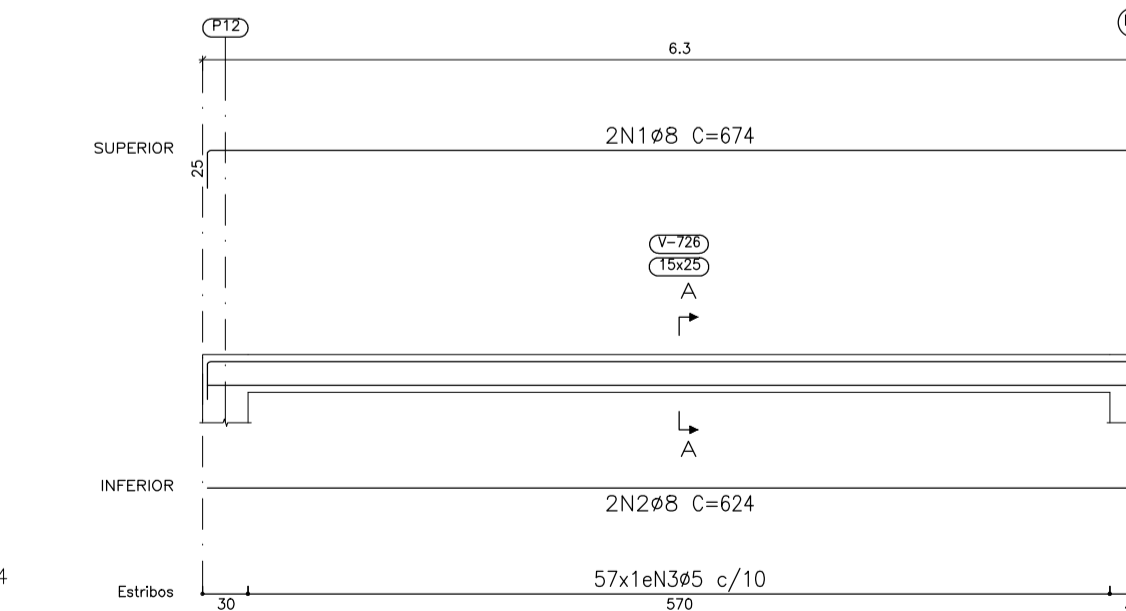
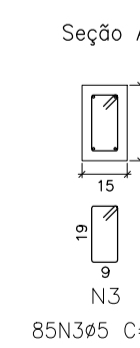
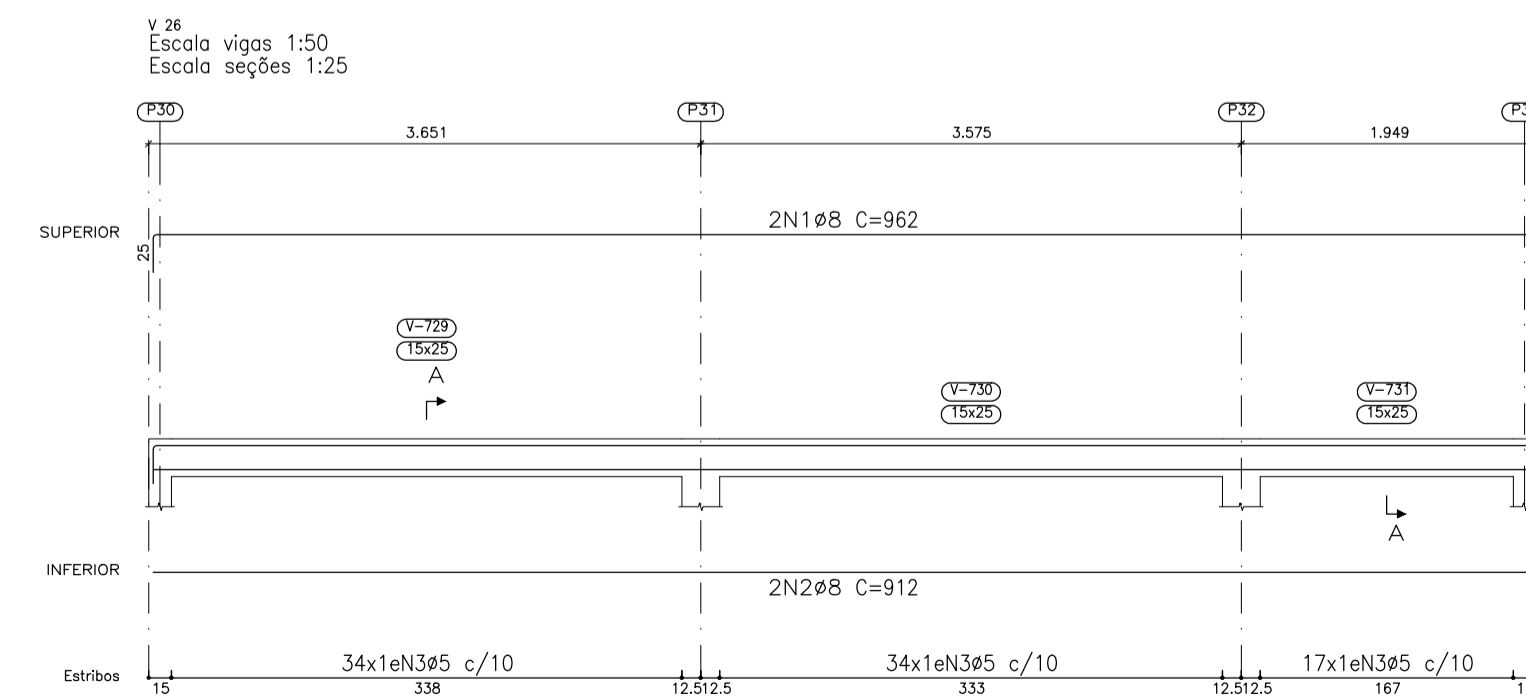
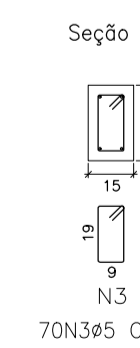
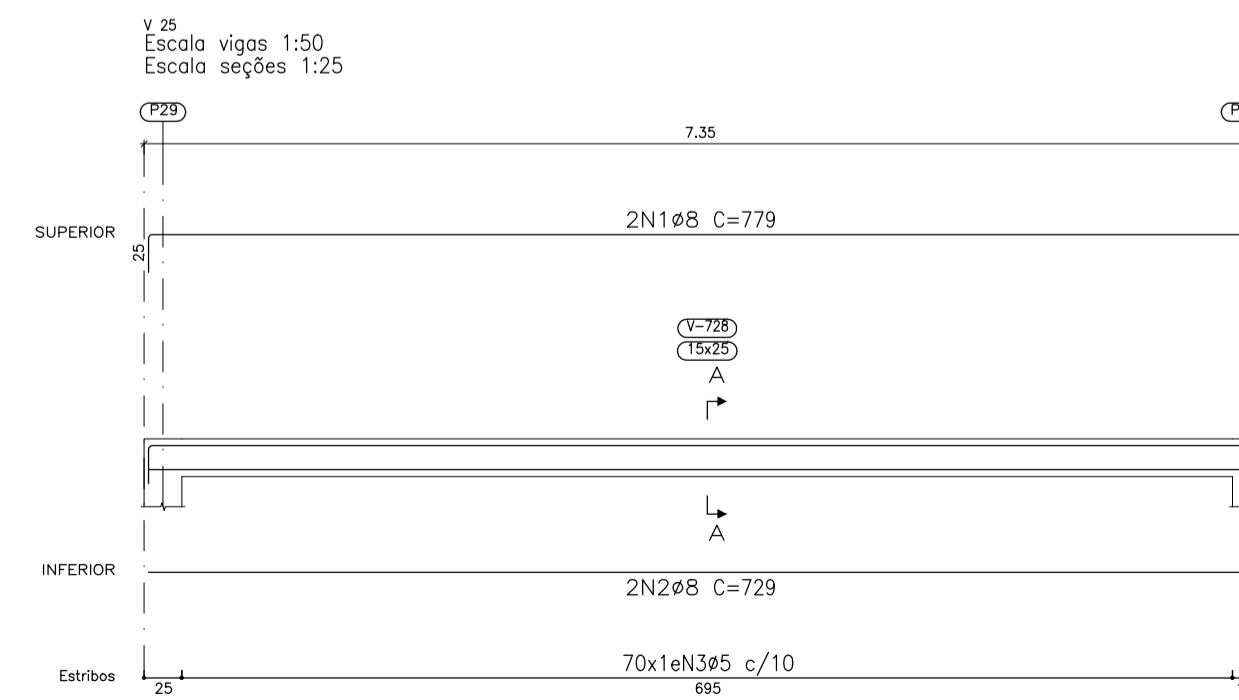
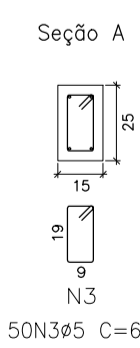
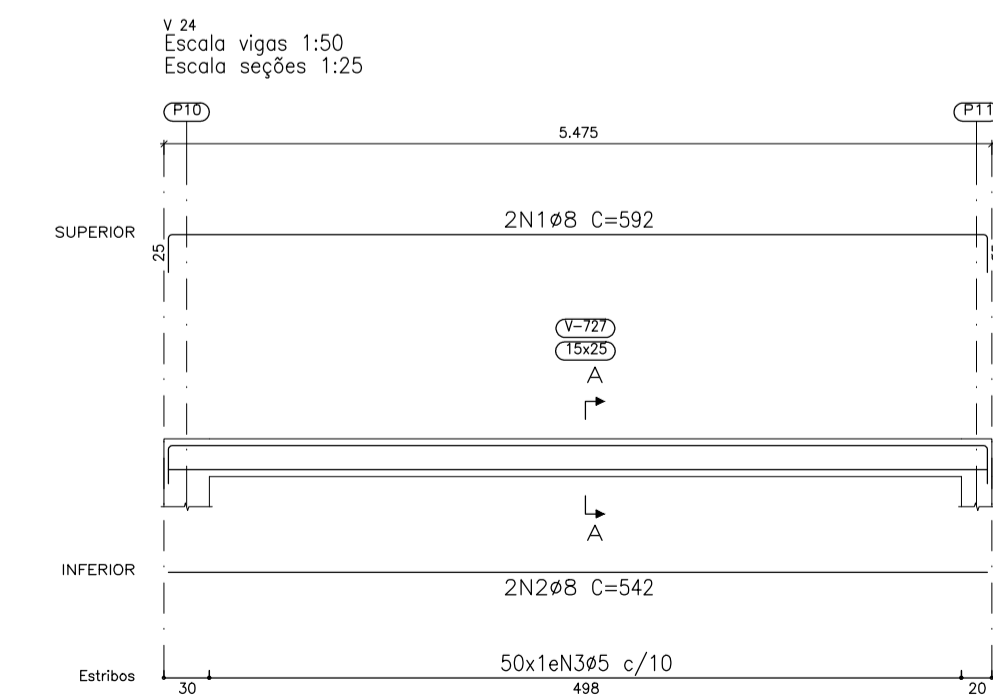
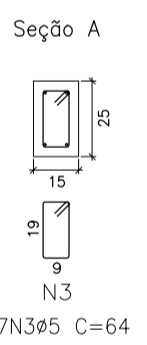
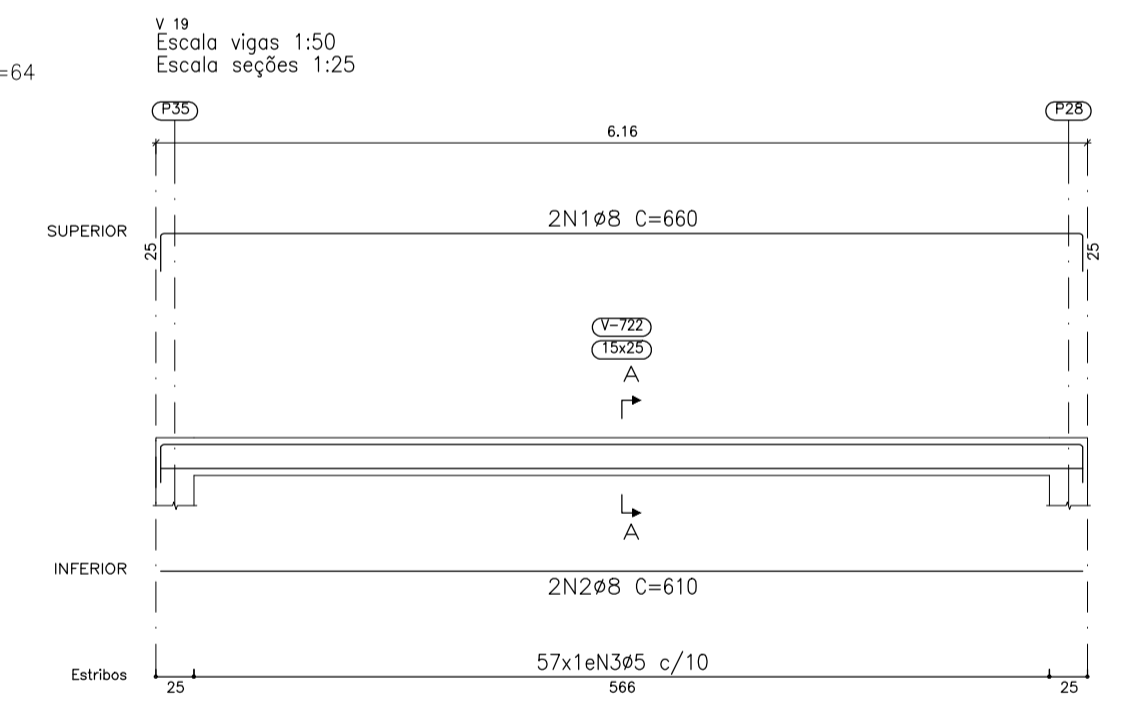
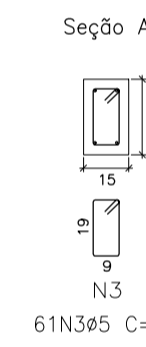
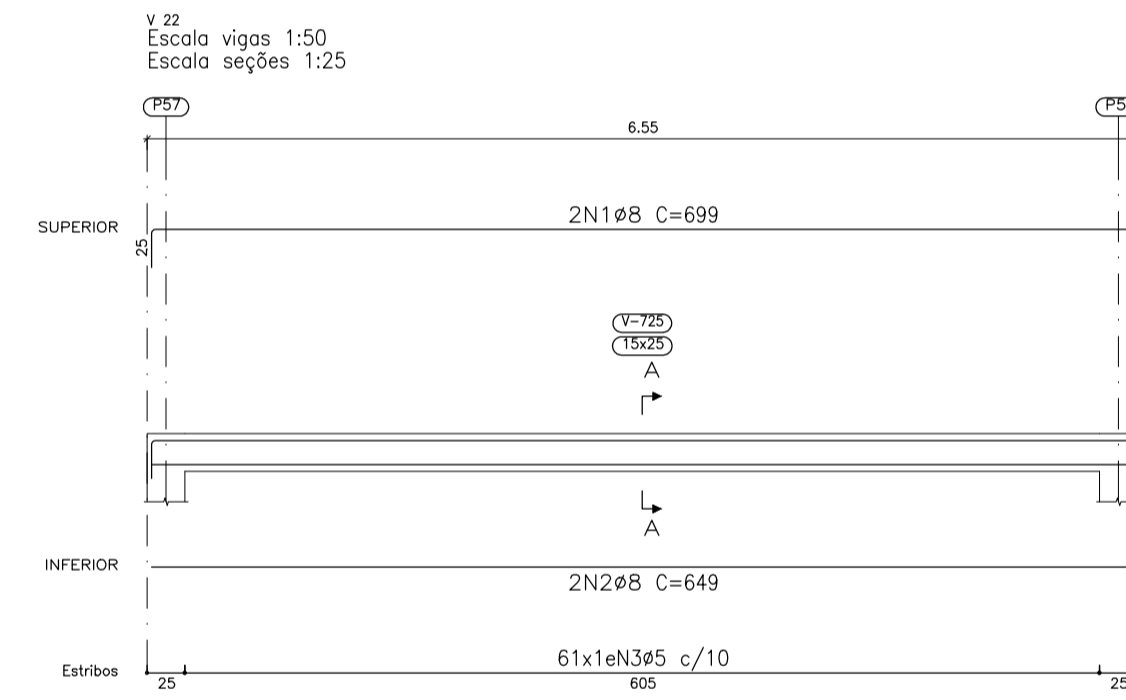
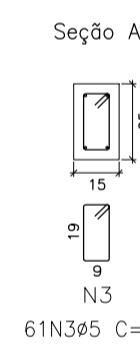
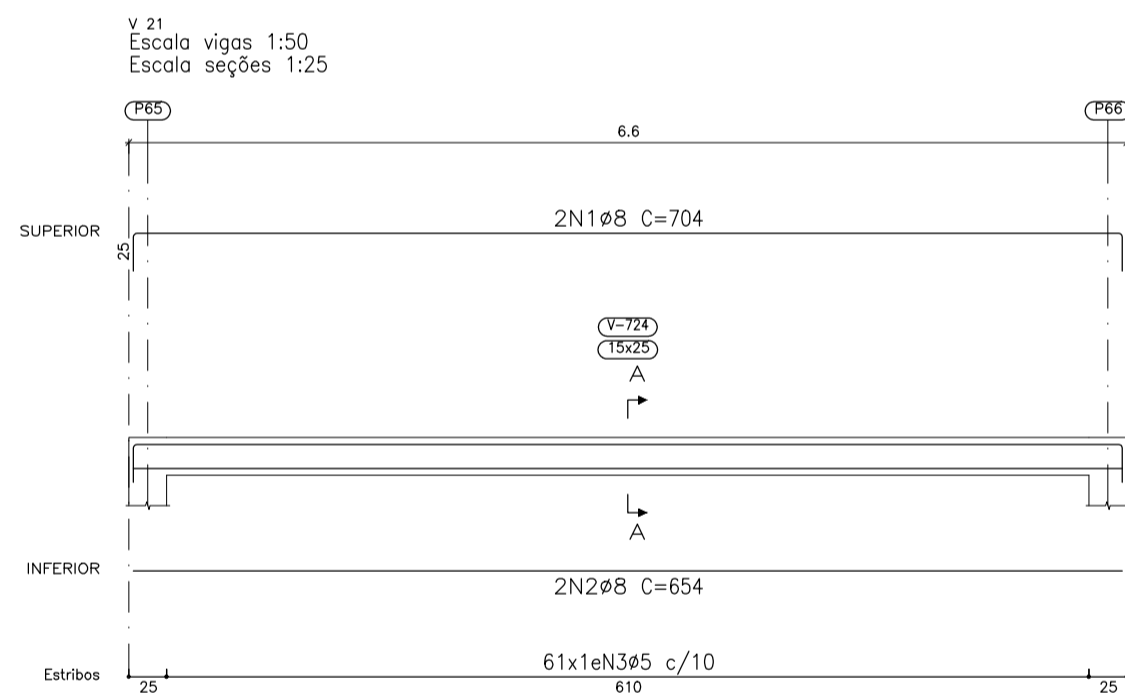
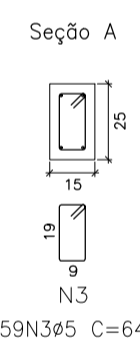
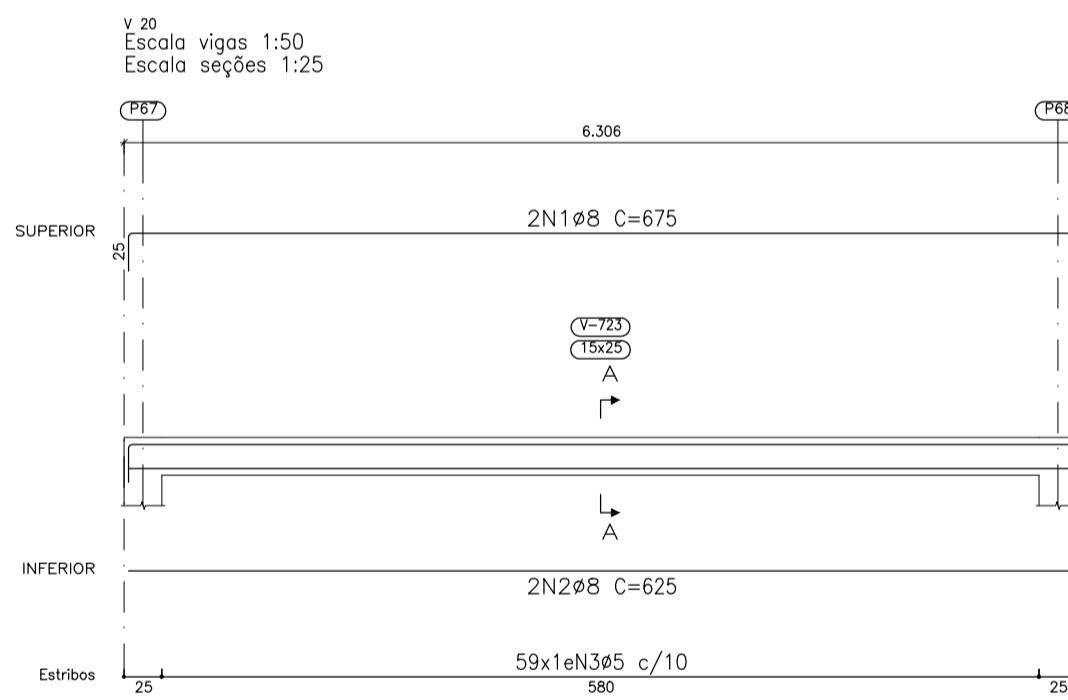
LOGRADOURO: **SEDE DO MUNICÍPIO**

FOLHA Nº: **40/47**

Resumo Aço	Comp. total	Peso+10%	Total
Desenho de vigas	(m)	(kg)	
CA-50 Ø8	747.8	325	325
CA-60 Ø5	1078.4	186	186
Total			511



NIVEL 400
Desenho de vigas
Concreto: C30, em geral
Aço das barras: CA-50 e CA-60
Aço dos estribos: CA-50 e CA-60
Escala vigas 1:50
Escala seções 1:25
Escala aberturas 1:25



REV	DATA	VER	APPR	EMISSÃO INICIAL	DESCRÇÃO DAS REVISÕES
00	12/04/2024				

HIDRAELE Projetos e Serviços LTDA.
Engenharia Sanitária e Ambiental - Projetos e Serviços
Rua das Avencas nº 01 Renascença 01 - Cep: 65.077-620
Home Page: www.hidraele.com.br - Email: hidraele@hidraele.com.br
Fone / Fax: (98) 3235 5557 - 5552

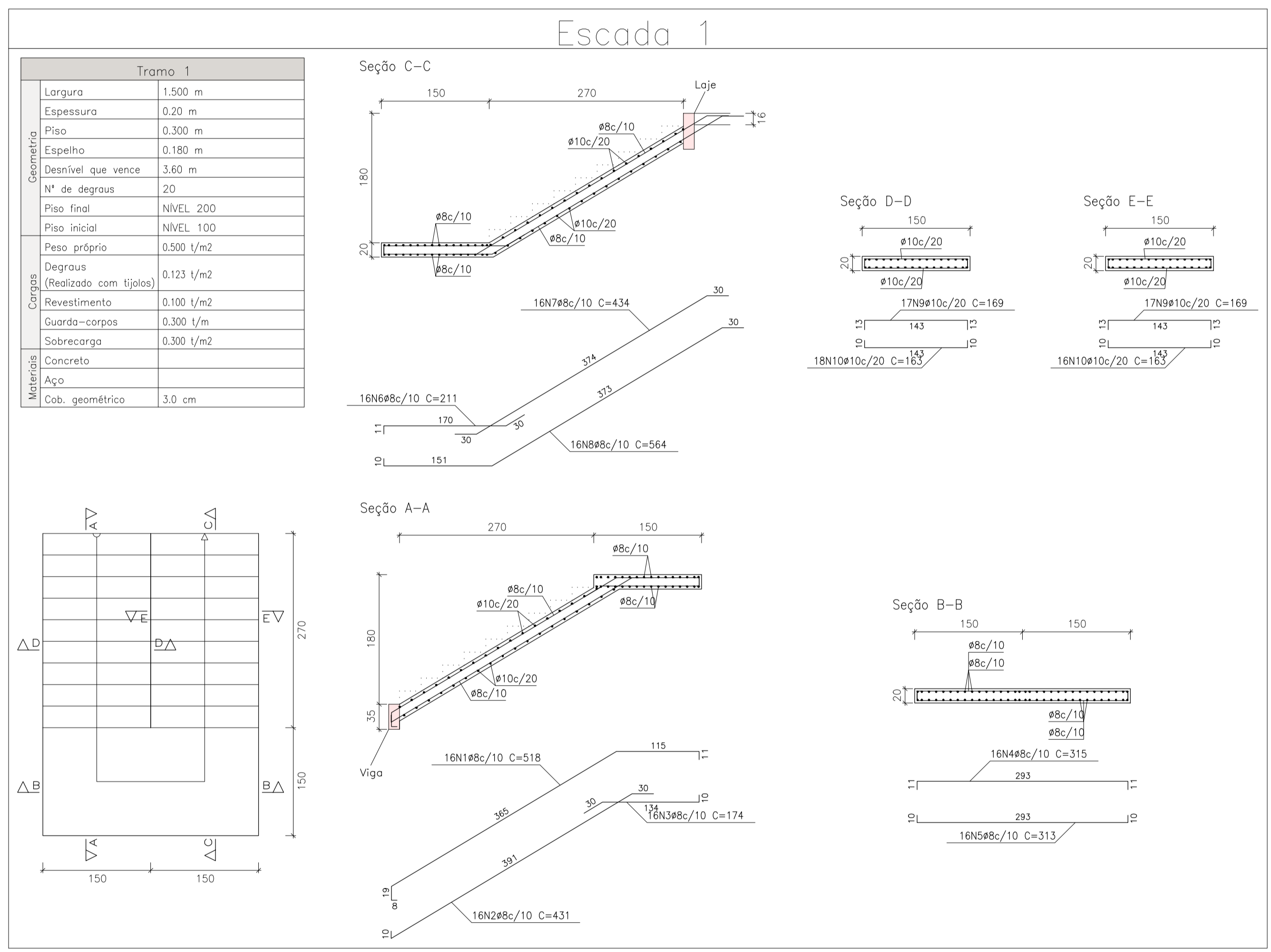
CLIENTE: PREFEITURA MUNICIPAL DE STA. LUZIA DO PARUÁ - MA
EMPRESAMENTO: REFORMA E AMPLIAÇÃO DA ESCOLA MUNICIPAL LAURA ESTRELA
TÍTULO: ARMAÇÃO DAS VIGAS DE NÍVEL 400

PROJ.: ESTRUTURA DE CONCRETO ARMADO
RES. TEC.:
DES.:
ESC.: 1:50
DATA: MAI/2024
LOGRADOR: SEDE DO MUNICÍPIO

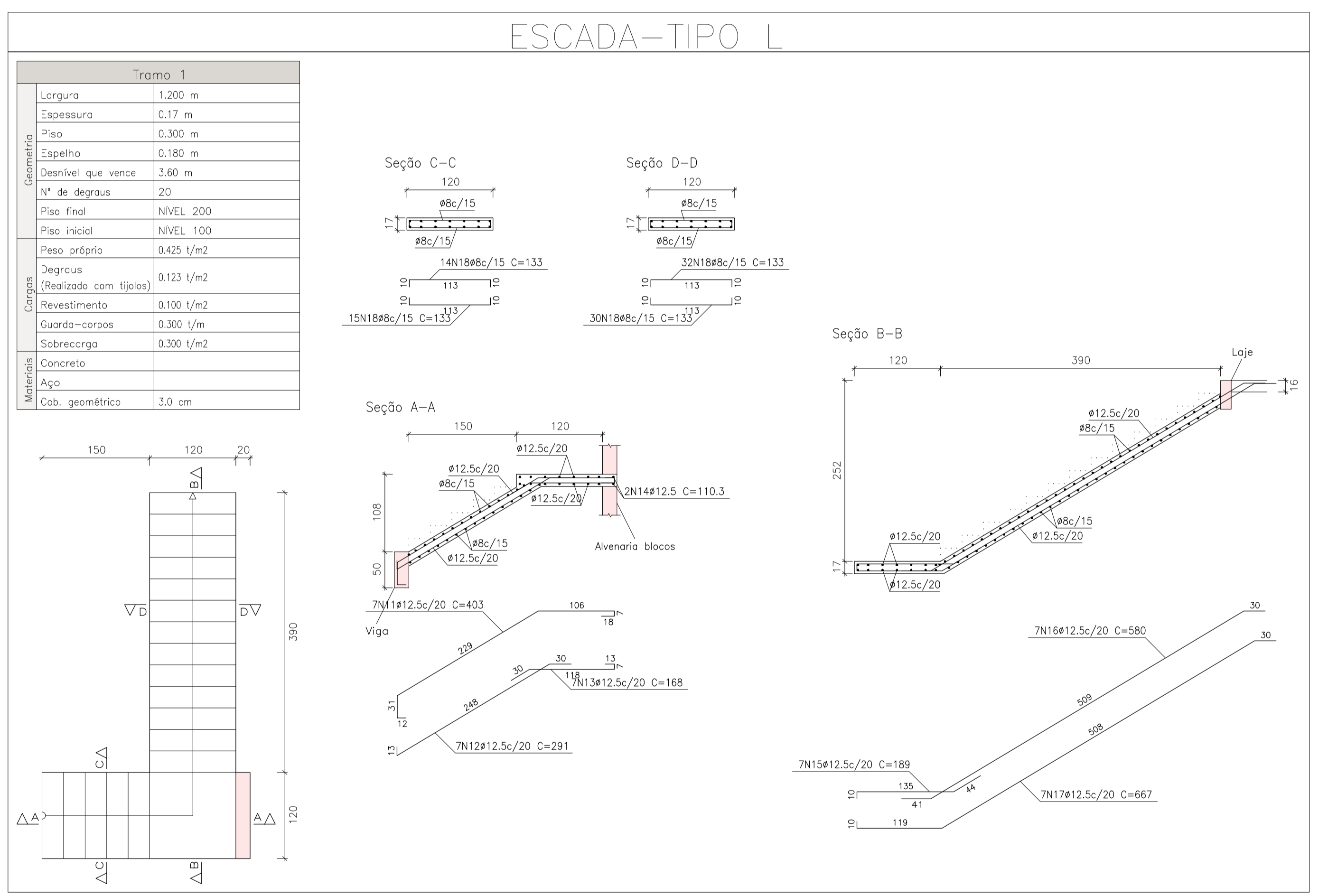
FOLHA Nº: **41/47**

Elemento	Pos.	Diam.	Q.	Dob.	Ret.	Dob.	Comp.	Tota	CA-50	CA-60	
				(cm)	(cm)	(cm)	(cm)	(cm)	(kg)	(kg)	
Escada 1-Tramo 1	1	Ø8	16		518		518	8288	32.7		
	2	Ø8	16		431		431	6886	27.2		
	3	Ø8	16		174		174	2784	11.0		
	4	Ø8	16		315		315	5040	19.9		
	5	Ø8	16		313		313	5008	19.8		
	6	Ø8	16		211		211	3376	13.3		
	7	Ø8	16		434		434	6944	27.4		
	8	Ø8	16		564		564	9024	35.6		
	9	Ø10	34		169		169	5746	35.4		
	10	Ø10	34		163		163	5542	34.2		
Total+10%									282.2		
ESCADA-TIPO L-Tramo 1	11	Ø12.5	7		403		403	2821	27.2		
	12	Ø12.5	7		291		291	2037	19.6		
	13	Ø12.5	7		168		168	1176	11.3		
	14	Ø12.5	2		110		110	220	2.1		
	15	Ø12.5	7		189		189	1323	12.7		
	16	Ø12.5	7		580		580	4060	39.1		
	17	Ø12.5	7		667		667	4669	45.0		
	18	Ø8	9		133		133	12103	47.8		
Total+10%									225.3		
									Ø8:	258.2	0.0
									Ø10:	76.6	0.0
									Ø12.5:	172.7	0.0
									Total:	507.5	0.0

Resumo Aço	Comp. total (m)	Peso+10% (kg)	Total
CA-50 Ø8	121.0	53	
Ø12.5	163.1	173	226



Resumo Aço	Comp. total (m)	Peso+10% (kg)	Total
Escada 1			
CA-50 Ø8	473.6	206	
Ø10	112.9	77	283



REV	DATA	VER	APPR	EMISSÃO INICIAL	DESCRIÇÃO DAS REVISÕES
00	12/04/2024	HIDRAELE	HIDRAELE		

DES: -
ESC: 1/50
DATA: MAI/2024

HIDRAELE Projetos e Serviços LTDA.
Engenharia Sanitária e Ambiental - Projetos e Serviços
Rua das Avencas nº 01 Renascença 01 - Cap: 65.077-620
Home Page: www.hidraele.com.br - Email: hidraele@hidraele.com.br
Fone / Fax: (98) 3235 5557 - 5552

CLIENTE: **PREFEITURA MUNICIPAL DE STA. LUZIA DO PARUÁ - MA**

EMPRESAMENTO: **REFORMA E AMPLIAÇÃO DA ESCOLA MUNICIPAL LAURA ESTRELA**

TÍTULO: **FORMAS E ARMAÇÃO DE ESCADA**

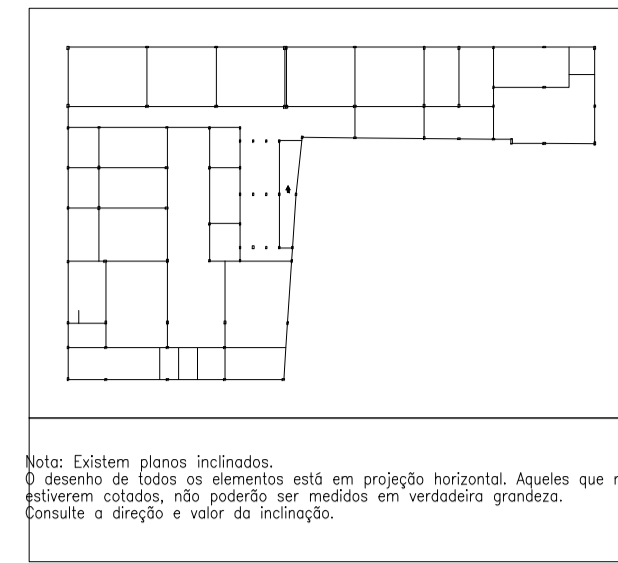
LOGRADOURO: **SEDE DO MUNICÍPIO**

FOLHA Nº: **42/47**

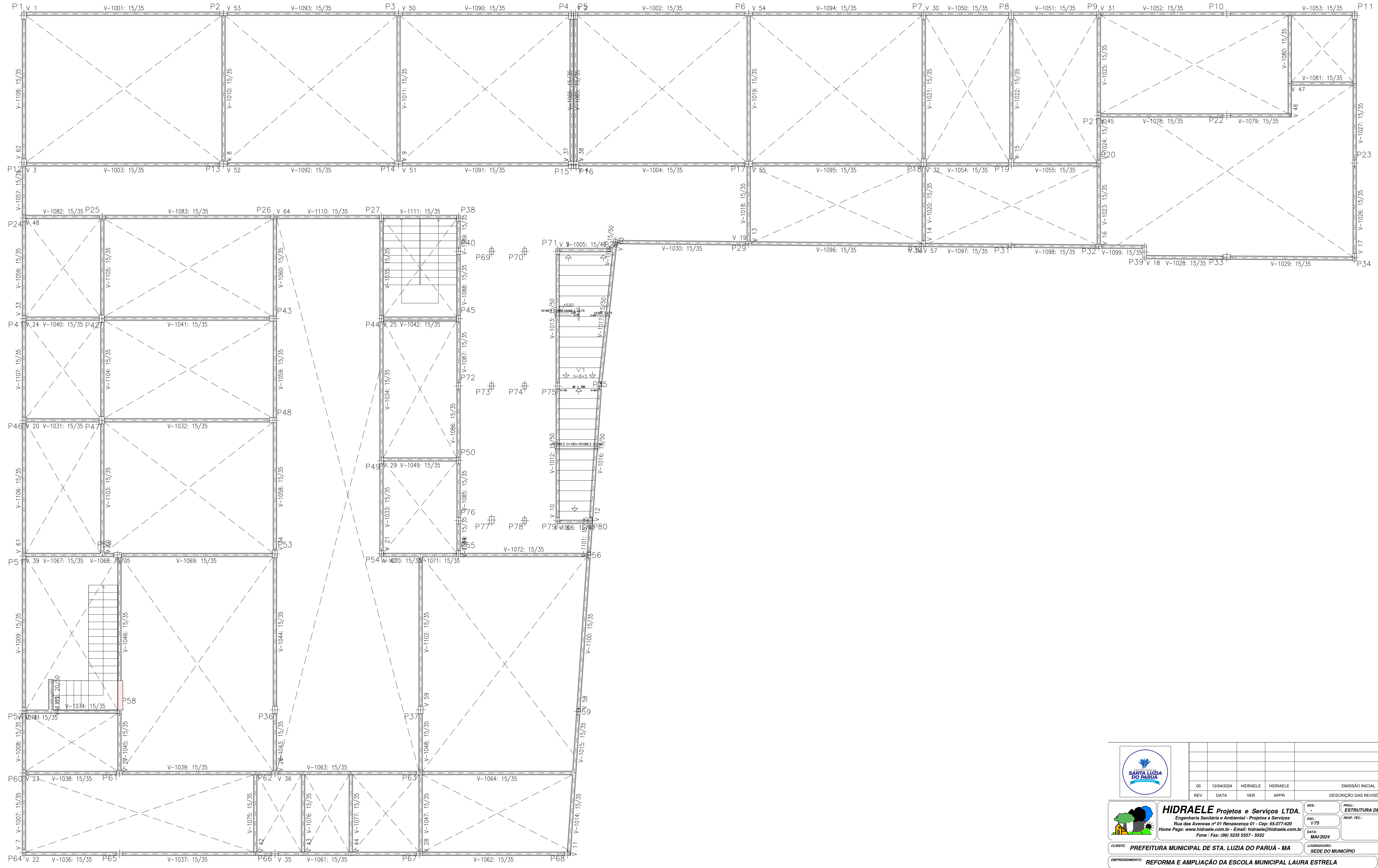
NÍVEL 100
 Fôrmas
 Concreto em lajes: C30, em geral
 Concreto em fundação: C30, em geral
 CA-50 e CA-60
 Mf: Momento fletor de cálculo por metro de largura (kgf x m/m)
 V: Esforço cortante de cálculo por metro de largura (kgf/m)
 Escala: 1:75

Resumo Aço NÍVEL 100 Fôrmas	Comp. total (m)	Peso+10% (kg)	Total
CA-50 Ø6.3	68.9	19	
Ø8	9.1	4	23

Tabela de características de lajes de vigotas (Grupo 1)
 LAJE DE VIGOTAS DE CONCRETO
 Altura de bloco/moldo: 8 cm
 Espessura camada de compressão: 5 cm
 Entre-eixos: 42 cm
 Bloco/Moldo: De poliestireno
 Largura da nervura: 12 cm
 Volume de concreto: 0,088 m³/m²
 Peso próprio: 0,20 t/m² (Simple), 0,24 t/m² (Duplo)
 Nota: Consulte os detalhes referentes a unidades com lajes da estrutura principal e das zonas marcadas.



Elemento	Pos.	Diam.	Q.	Dob. (cm)	Reto (cm)	Dob. (cm)	Comp. (cm)	Tota (cm)	CA-50 (kg)	CA-60 (kg)	
Fôrmas	1	Ø6.3	13	10	70		80	1040	2.5		
	2	Ø6.3	13	10	60		70	910	2.2		
	3	Ø8	13	10	60		70	910	3.6		
	4	Ø6.3	2	10	187	10	204	414	1.0		
	5	Ø6.3	2	10	184	10	204	408	1.0		
	6	Ø6.3	2	10	181	10	201	402	1.0		
	7	Ø6.3	2	10	178	10	198	396	1.0		
	8	Ø6.3	2	10	176	10	196	392	1.0		
	9	Ø6.3	2	10	173	10	193	386	0.9		
	10	Ø6.3	2	10	170	10	190	380	0.9		
	11	Ø6.3	2	10	167	10	187	374	0.9		
	12	Ø6.3	2	10	165	10	185	370	0.9		
	13	Ø6.3	2	10	162	10	182	364	0.9		
	14	Ø6.3	2	10	159	10	179	358	0.9		
	15	Ø6.3	2	10	156	10	176	352	0.9		
	16	Ø6.3	2	10	153	10	173	346	0.8		
Total+10%									22.4		
									Ø6.3:	18.5	0.0
									Ø8:	3.9	0.0
									Total:	22.4	0.0



SANTA LUZIA DO PARUA

00	12/04/2024	HIDRAELE	HIDRAELE	EMISSÃO INICIAL
REV	DATA	VER	APPR	DESCRIÇÃO DAS REVISÕES

HIDRAELE Projetos e Serviços LTDA.
 Engenharia Sanitária e Ambiental - Projetos e Serviços
 Rua das Avenças nº 01 Renascença 01 - Cep: 65.077-620
 Home Page: www.hidraele.com.br - Email: hidraele@hidraele.com.br
 Fone / Fax: (98) 3235 5557 - 5552

CLIENTE: **PREFEITURA MUNICIPAL DE STA. LUZIA DO PARUA - MA**

EMPRESAMENTO: **REFORMA E AMPLIAÇÃO DA ESCOLA MUNICIPAL LAURA ESTRELA**

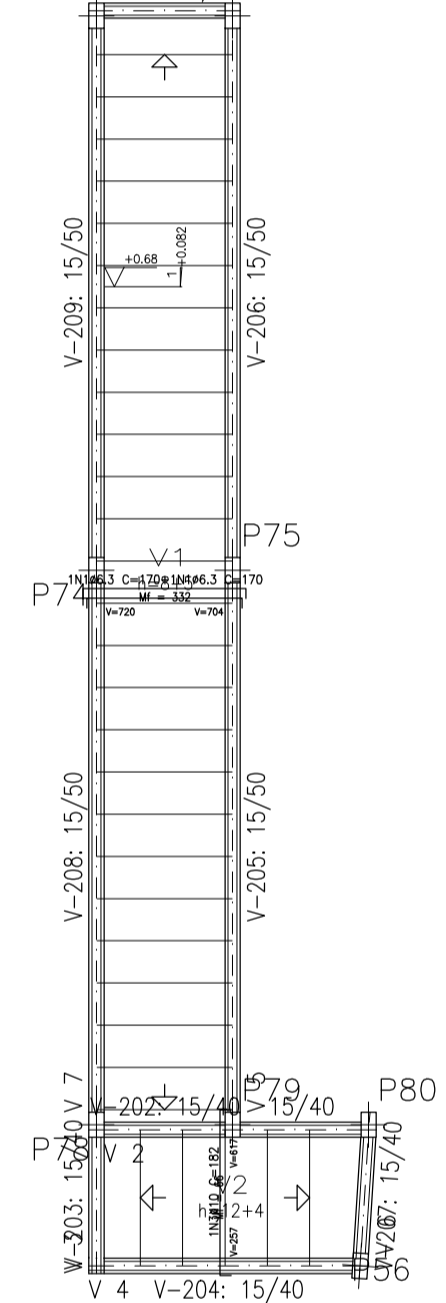
TÍTULO: **ARMAÇÃO DE LAJES NÍVEL 100**

PROJ.: **ESTRUTURA DE CONCRETO ARMADO**

RES. TEC.:
 DES.:
 ESC.: 1/75
 DATA: MAI/2024
 LOGRADOURO: SEDE DO MUNICÍPIO

FOLHA Nº: **43/47**

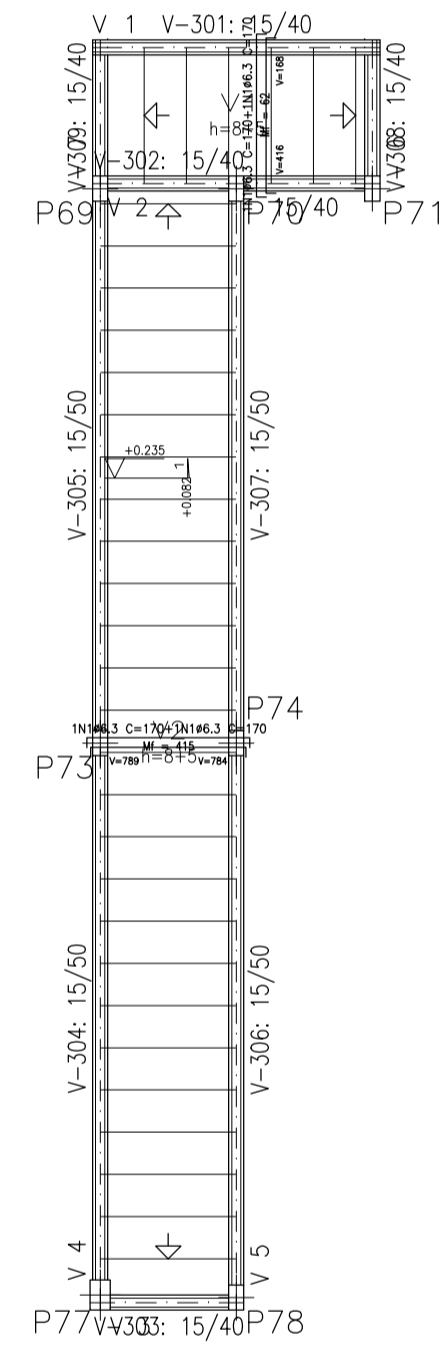
P70 V201: 15/40 P71



Elemento	Pos.	Diam.	Q.	Dob.	Ret.	Dob.	Comp.	Total	CA-50	CA-60	
				(cm)	(cm)	(cm)	(cm)	(cm)	(kg)	(kg)	
Fôrmas	1	ø6.3	52	10	150	10	170	8840	21.7		
	2	ø10	4	11	150	11	172	688	4.2		
	3	ø10	1	11	160	11	182	182	1.1		
Total+10%:									29.7		
									ø6.3:	23.9	0.0
									ø10:	5.8	0.0
									Total:	29.7	0.0

Resumo Aço	Comp. total	Peso+10%	Total
PATAMA +0,90	(m)	(kg)	
Fôrmas			
CA-50 ø6.3	88.4	24	
ø10	8.7	6	30

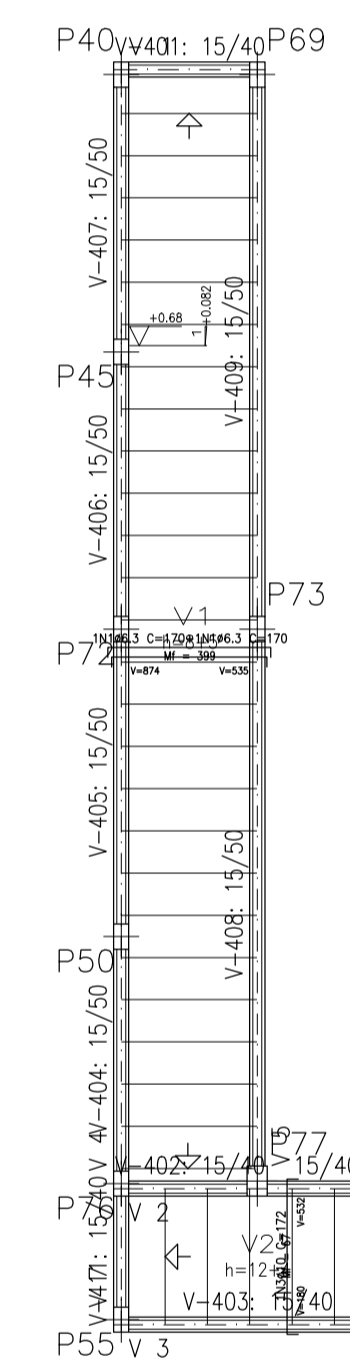
PATAMA +0,90
 Fôrmas
 Concreto: C30, em geral
 CA-50 e CA-60
 Mf: Momento fletor de cálculo por metro de largura (kgf x m/m)
 V: Esforço cortante de cálculo por metro de largura (kgf/m)
 Escala: 1:75



Elemento	Pos.	Diam.	Q.	Dob.	Ret.	Dob.	Comp.	Total	CA-50	CA-60	
				(cm)	(cm)	(cm)	(cm)	(cm)	(kg)	(kg)	
Fôrmas	1	ø6.3	62	10	150	10	170	10540	25.8		
	2	ø6.3	2	10	160	10	180	360	0.9		
Total+10%:									29.4		
									ø6.3:	29.4	0.0
									Total:	29.4	0.0

Resumo Aço	Comp. total	Peso+10%
PATAMA +1,80	(m)	(kg)
Fôrmas		
CA-50 ø6.3	109.0	29

PATAMA +1,80
 Fôrmas
 Concreto: C30, em geral
 CA-50 e CA-60
 Mf: Momento fletor de cálculo por metro de largura (kgf x m/m)
 V: Esforço cortante de cálculo por metro de largura (kgf/m)
 Escala: 1:75



Elemento	Pos.	Diam.	Q.	Dob.	Ret.	Dob.	Comp.	Total	CA-50	CA-60	
				(cm)	(cm)	(cm)	(cm)	(cm)	(kg)	(kg)	
Fôrmas	1	ø6.3	50	10	150	10	170	8500	20.8		
	2	ø6.3	2	10	153	10	173	346	0.8		
	3	ø10	5	11	150	11	172	860	5.3		
	4	ø10	1	11	165	11	187	187	1.2		
Total+10%:									30.9		
									ø6.3:	23.8	0.0
									ø10:	7.1	0.0
									Total:	30.9	0.0

Resumo Aço	Comp. total	Peso+10%	Total
PATAMA +2,70	(m)	(kg)	
Fôrmas			
CA-50 ø6.3	88.5	24	
ø10	10.5	7	31

PATAMA +2,70
 Fôrmas
 Concreto: C30, em geral
 CA-50 e CA-60
 Mf: Momento fletor de cálculo por metro de largura (kgf x m/m)
 V: Esforço cortante de cálculo por metro de largura (kgf/m)
 Escala: 1:75

SANTA LUZIA DO PARUÁ

REV	DATA	VER	APPR	EMISSÃO INICIAL
00	12/04/2024	HIDRAELE	HIDRAELE	

HIDRAELE Projetos e Serviços LTDA.
 Engenharia Sanitária e Ambiental - Projetos e Serviços
 Rua das Avenidas nº 01 Renascença 01 - Cap: 65.077-620
 Home Page: www.hidraele.com.br - Email: hidraele@hidraele.com.br
 Fone / Fax: (98) 3235 5557 - 5552

CLIENTE: **PREFEITURA MUNICIPAL DE STA. LUZIA DO PARUÁ - MA**

EMPRESAMENTO: **REFORMA E AMPLIAÇÃO DA ESCOLA MUNICIPAL LAURA ESTRELA**

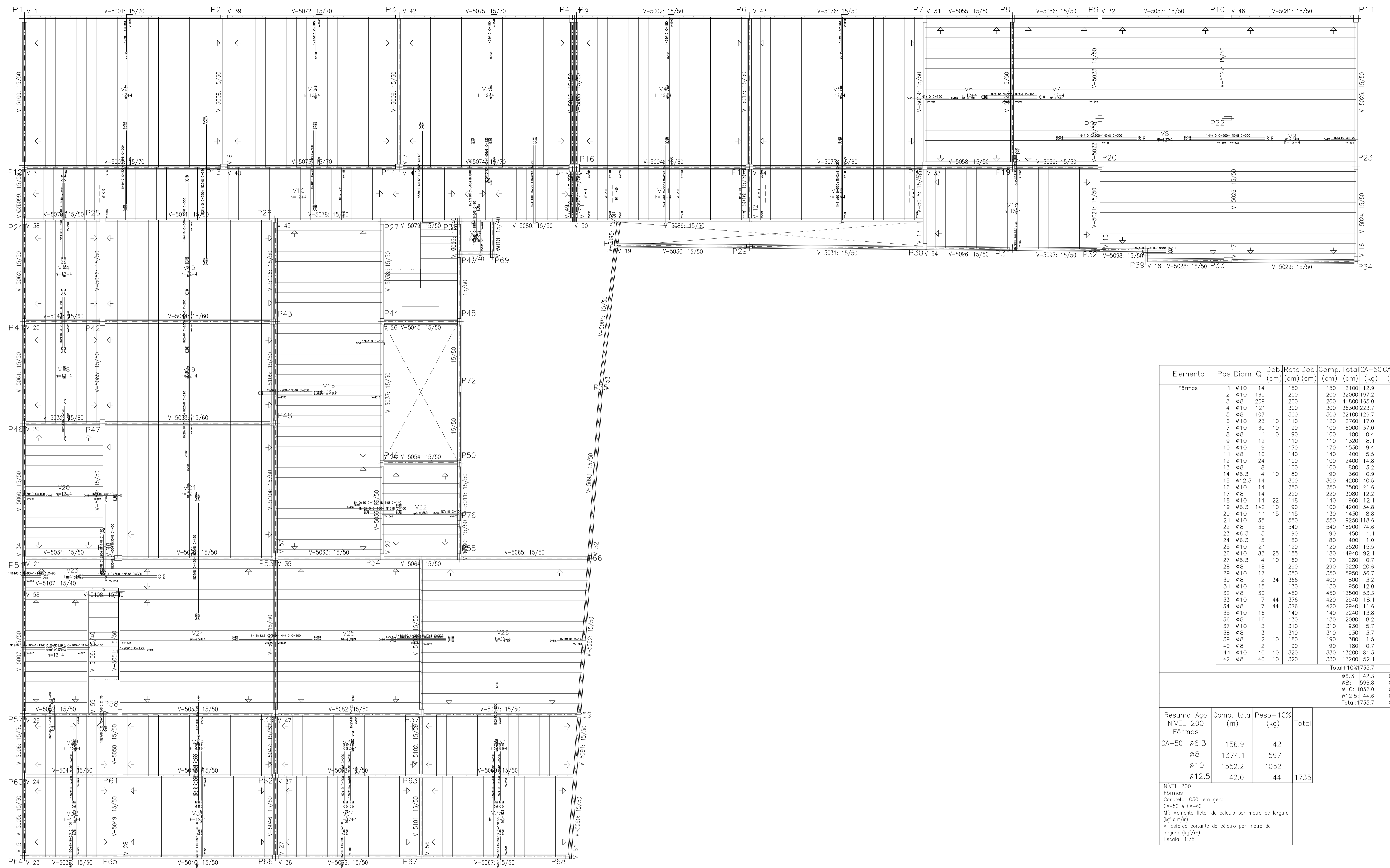
TÍTULO: **ARMAÇÃO DE LAJES - PATAMA + 0,90, PATAMA + 1,80 E PATAMA + 2,70**

PROJ.: **ESTRUTURA DE CONCRETO ARMADO**

RES. TEC.:
 DES: /
 ESC: 1/75
 DATA: MAI/2024

LOGRADOURO: **SEDE DO MUNICÍPIO**

FOLHA Nº: **44/47**



Elemento	Pos.	Diam.	Q.	Dob. (cm)	Reita (cm)	Dob. (cm)	Comp. (cm)	Tota (cm)	CA-50 (kg)	CA-60 (kg)
Fôrmas	1	Ø10	14		150		150	2100	12.9	
	2	Ø10	160		200		200	32000	197.2	
	3	Ø8	209		200		200	41800	165.0	
	4	Ø10	12		300		300	3600	223.7	
	5	Ø8	107		300		300	32100	126.7	
	6	Ø10	23	10	110		120	2760	17.0	
	7	Ø10	60	10	90		100	6000	37.0	
	8	Ø8	1	10	90		100	100	0.4	
	9	Ø10	12		110		110	1320	8.1	
	10	Ø10	9		170		170	1530	9.4	
	11	Ø8	10		140		140	1400	5.5	
	12	Ø10	24		100		100	2400	14.8	
	13	Ø8	8		100		100	800	3.2	
	14	Ø6.3	4	10	80		90	360	0.9	
	15	Ø12.5	14		300		300	4200	40.5	
	16	Ø10	14		250		250	3500	21.6	
	17	Ø8	14		220		220	3080	12.2	
	18	Ø10	14	22	118		140	1960	12.1	
	19	Ø6.3	142	10	90		100	14200	34.8	
	20	Ø10	1	15	115		130	1430	8.8	
	21	Ø10	35		550		550	19250	118.6	
	22	Ø8	35		540		540	18900	74.6	
	23	Ø6.3	5		90		90	450	1.1	
	24	Ø6.3	5		80		80	400	1.0	
	25	Ø10	2		120		120	2520	15.5	
	26	Ø10	83	25	155		180	14940	92.1	
	27	Ø6.3	4	10	60		70	280	0.7	
	28	Ø8	18		290		290	5220	20.6	
	29	Ø10	17		350		350	5950	36.7	
	30	Ø8	2	34	366		400	800	3.2	
	31	Ø10	15		130		130	1950	12.0	
	32	Ø8	30		450		450	13500	53.3	
	33	Ø10	7	44	376		420	2940	18.1	
	34	Ø8	7	44	376		420	2940	11.6	
	35	Ø10	16		140		140	2240	13.8	
	36	Ø8	16		130		130	2080	8.2	
	37	Ø10	3		310		310	930	5.7	
	38	Ø8	3		310		310	930	3.7	
	39	Ø8	2	10	180		190	380	1.5	
	40	Ø8	2		90		90	180	0.7	
	41	Ø10	40	10	320		330	13200	81.3	
	42	Ø8	40	10	320		330	13200	52.1	
								Total+10%	735.7	
								Ø6.3:	42.3	0.0
								Ø8:	596.8	0.0
								Ø10:	1052.0	0.0
								Ø12.5:	44.6	0.0
								Total:	1735.7	0.0

Resumo Aço	Comp. total (m)	Peso+10% (kg)	Total
NÍVEL 200 Fôrmas			
CA-50 Ø6.3	156.9	42	
Ø8	1374.1	597	
Ø10	1552.2	1052	
Ø12.5	42.0	44	1735

NÍVEL 200
 Fôrmas
 Concreto: C30, em geral
 CA-50 e CA-60
 M: Momento fletor de cálculo por metro de largura (kg x m/m)
 V: Esforço cortante de cálculo por metro de largura (kg/m)
 Escola: 1:75

SANTA LUZIA DO PARUÁ

EMISSÃO INICIAL

DESCRÇÃO DAS REVISÕES

REV	DATA	VER	APPR	DESCRÇÃO DAS REVISÕES
00	12/04/2024	HIDRAELE	HIDRAELE	

HIDRAELE Projetos e Serviços LTDA.
 Engenharia Sanitária e Ambiental - Projetos e Serviços
 Rua das Avenidas nº 01 Renascença 01 - Cap: 65.077-620
 Home Page: www.hidraele.com.br - Email: hidraele@hidraele.com.br
 Fone / Fax: (98) 3235 5557 - 5552

PROJ: **ESTRUTURA DE CONCRETO ARMADO**

ESC: 1/75

DATA: MAI/2024

CLIENTE: **PREFEITURA MUNICIPAL DE STA. LUZIA DO PARUÁ - MA**

EMPENHAMENTO: **REFORMA E AMPLIAÇÃO DA ESCOLA MUNICIPAL LAURA ESTRELA**

TÍTULO: **ARMAÇÃO DE LAJES NÍVEL 200**

LOGRADOURO: **SEDE DO MUNICÍPIO**

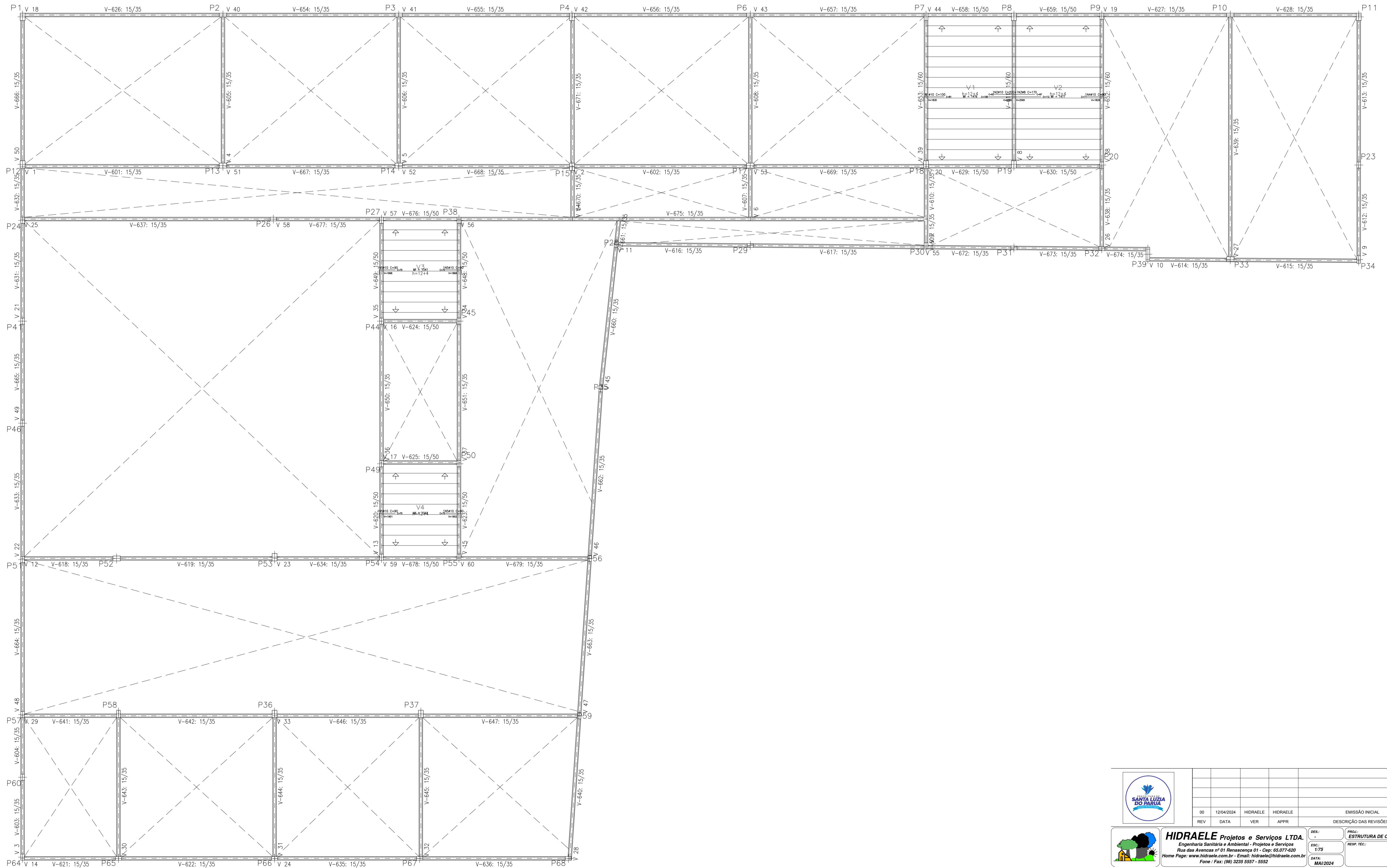
FOLHA Nº: **45/47**

NIVEL 300
 Fôrmas
 Concreto: C30, em geral
 CA-50 e CA-60
 Mf: Momento fletor de cálculo por metro de largura (kgf x m/m)
 Y: Esforço cortante de cálculo por metro de largura (kgf/m)
 Escala: 1:75

Resumo Aço	Comp. total (m)	Peso+10% (kg)	Total
NIVEL 300 Fôrmas	23.8	10	70
CA-50 Ø8	88.0	60	70

Tabela de características de lajes de vigotas (Grupo 6)
 LAJE DE VIGOTAS DE CONCRETO
 Altura do bloco/moldo: 12 cm
 Espessura camada de compressão: 4 cm
 Espite-veias: 42 cm
 Bloco/Moldo: De poliestireno
 Largura da nervura: 12 cm
 Volume de concreto: 0,088 m³/m²
 Peso próprio: 0,21 t/m² (Símiles), 0,28 t/m² (Dupla)
 Nota: Consulte os detalhes referentes a unidades com lajes da estrutura principal e das zonas molçabadas.

Elemento	Pos.	Diam.	Q.	Ret.	Dob.	Comp.	Total	CA-50	CA-60
		(cm)	(cm)	(cm)	(cm)	(cm)	(cm)	(kg)	(kg)
Fôrmas	1	Ø10	14	19	81	100	1400	8.6	
	2	Ø10	14	220	220	3080	19.0		
	3	Ø8	14	170	170	2380	9.4		
	4	Ø10	14	19	71	90	1260	7.8	
	5	Ø10	34	20	70	90	3060	18.9	
Total+10%							70.1		
							Ø8:	10.4	0.0
							Ø10:	59.7	0.0
							Total:	70.1	0.0



SANTA LUZIA DO PARUA

EMISSÃO INICIAL

DESCRÇÃO DAS REVISÕES

REV	DATA	VER	APPR	DESCRÇÃO DAS REVISÕES
00	12/04/2024	HIDRAELE	HIDRAELE	EMISSÃO INICIAL

HIDRAELE Projetos e Serviços LTDA.
 Engenharia Sanitária e Ambiental - Projetos e Serviços
 Rua das Avenças nº 01 Renascença 01 - Cep: 65.077-620
 Home Page: www.hidraele.com.br - Email: hidraele@hidraele.com.br
 Fone / Fax: (98) 3235 5557 - 5552

CLIENTE: **PREFEITURA MUNICIPAL DE STA. LUZIA DO PARUA - MA**

EMPRESAMENTO: **REFORMA E AMPLIAÇÃO DA ESCOLA MUNICIPAL LAURA ESTRELA**

TÍTULO: **ARMAÇÃO DE LAJES NÍVEL 300**

PROJ.: **ESTRUTURA DE CONCRETO ARMADO**

RES. TEC.: _____

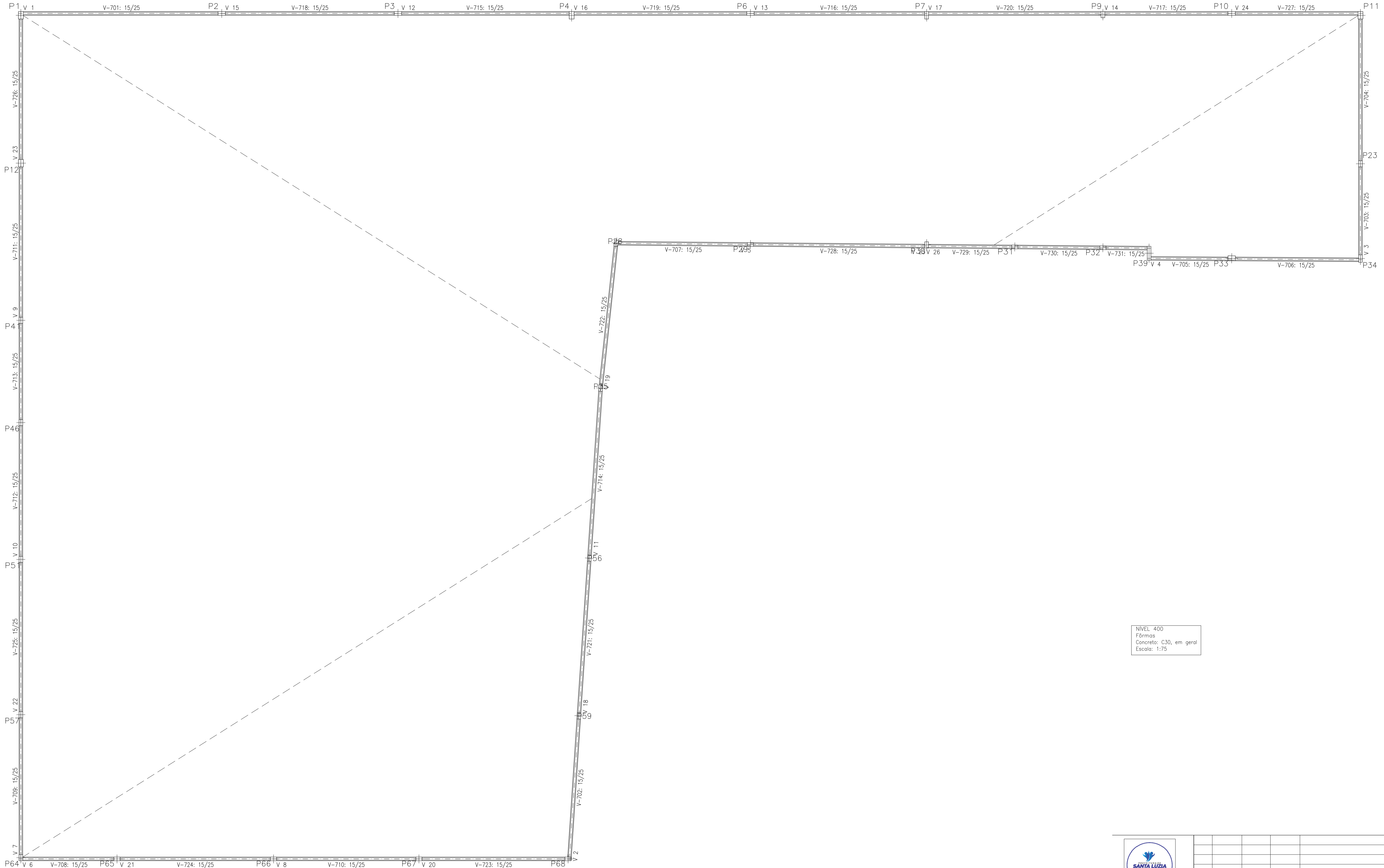
DES.: _____

ESC.: **1/75**

DATA: **MAI/2024**

LOGRADOURO: **SEDE DO MUNICÍPIO**

FOLHA Nº: **46/47**



NÍVEL 400
 Fôrmas
 Concreto: C30, em geral
 Escala: 1:75



REV	DATA	VER	APPR	EMISSÃO INICIAL	DESCRIÇÃO DAS REVISÕES
00	12/04/2024	HIDRAELE	HIDRAELE		

HIDRAELE Projetos e Serviços LTDA.
 Engenharia Sanitária e Ambiental - Projetos e Serviços
 Rua das Avencas nº 01 Renascença 01 - Cep: 65.077-620
 Home Page: www.hidraele.com.br - Email: hidraele@hidraele.com.br
 Fone / Fax: (98) 3235 5557 - 5552

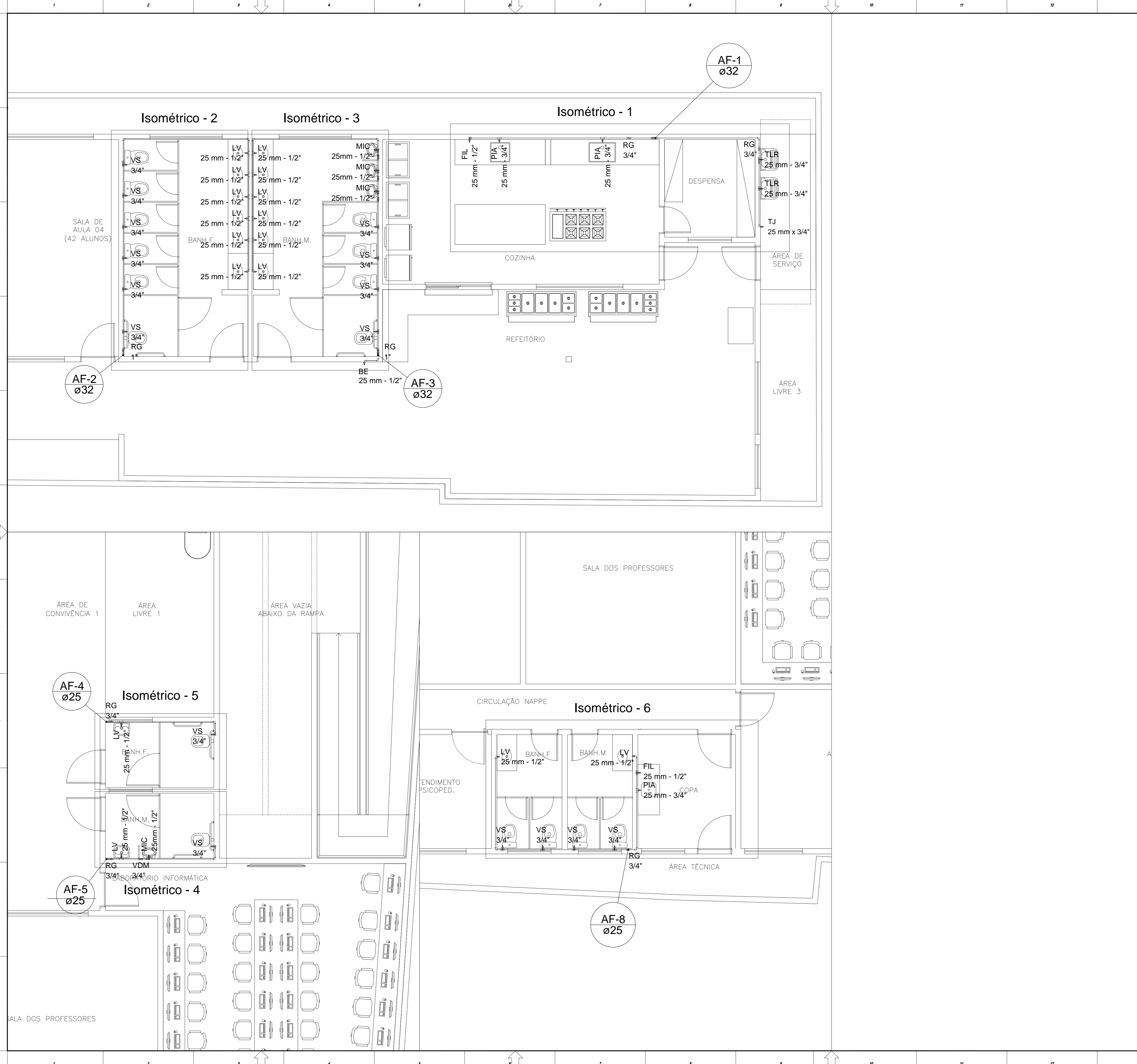
DES: -
 ESC: 1/75
 DATA: MAI/2024

PROJ: ESTRUTURA DE CONCRETO ARMADO
 RESP. TEC:

CLIENTE: PREFEITURA MUNICIPAL DE STA. LUZIA DO PARUÁ - MA
 LOGRADOURO: SEDE DO MUNICIPIO

EMPRESAMENTO: REFORMA E AMPLIAÇÃO DA ESCOLA MUNICIPAL LAURA ESTRELA

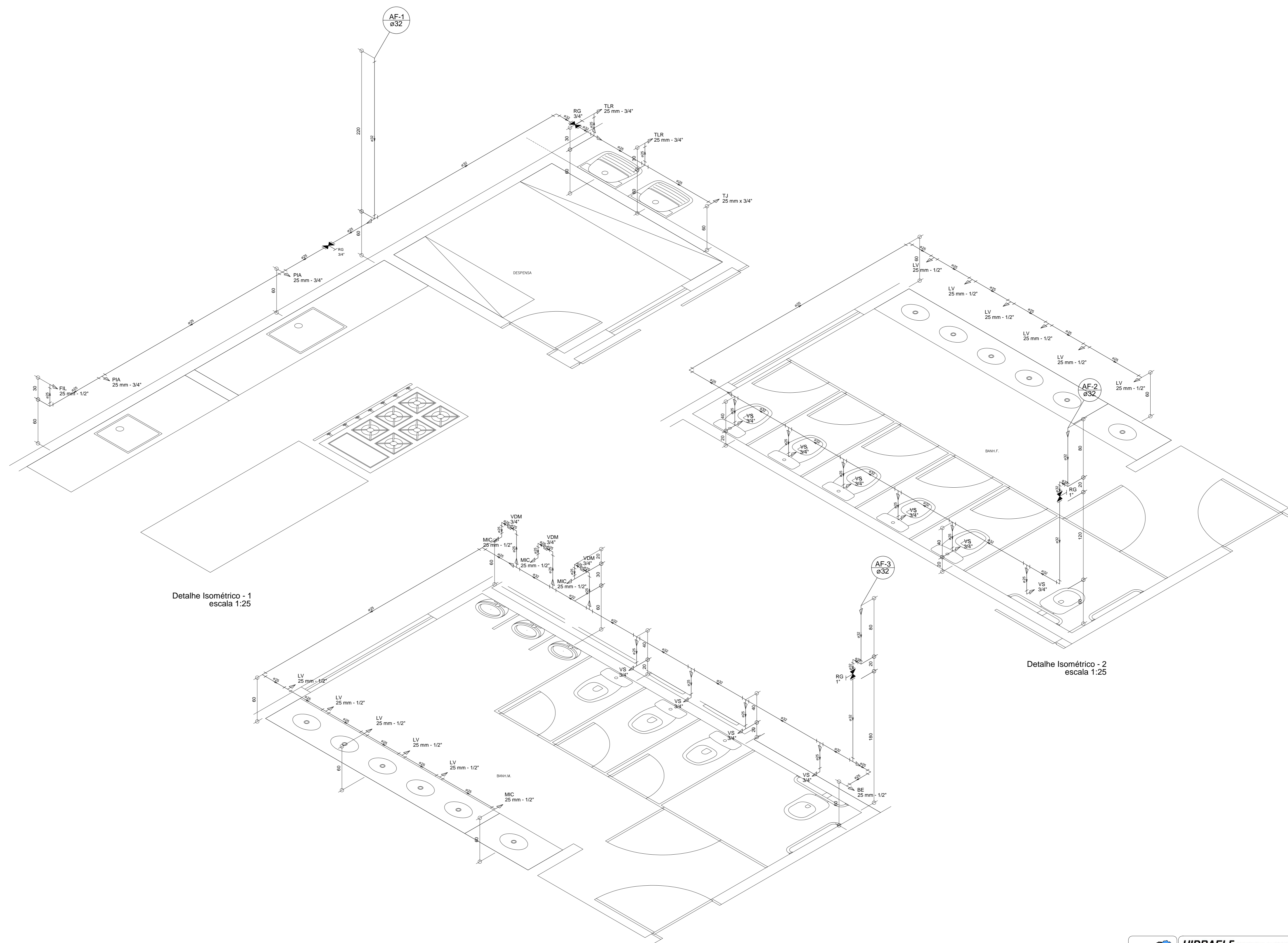
TÍTULO: ARMAÇÃO DE LAJES NÍVEL 400



- LEGENDA**
- INDICAÇÕES**
- CH CHUVEIRO – 25MM X 1/2"
 - LV LAVATÓRIO COM TE DE 90° – 25 MM – 1/2"
 - MIC MICTÓRIO C/SIFÃO,C/VALVULA DE DESCARGA,COM JOELHO DE 90° – 25 MM – 1/2"
 - PIA PIA DE COZINHA COM JOELHO DE 90° – 25 MM – 3/4"
 - RP REGISTRO DE PRESSÃO COM PVC SOLDÁVEL – 25 MM – 3/4"
 - RG REGISTRO DE GAVETA C/CANOPLA CROMADA C/PVC SOLDÁVEL – 3/4"
 - TLR TANQUE DE LAVAR COM TE DE 90° – 25 MM – 3/4"
 - VS VASO SANITÁRIO COM CAIXA ACOPLADA – 3/4"
 - VDM VÁLVULA DE DESCARGA P/ MICTÓRIO – 3/4"
 - VR VÁLVULA DE SUÇÃO (POÇO) C/ PVC SOLDÁVEL – 2"
- APARELHOS E REGISTROS**
- BOMBA DE RECALQUE HIDRÁULICO
 - REGISTRO BRUTO GAVETA ABNT C/PVC SOLDÁVEL – RG
 - REGISTRO DE PRESSÃO COM PVC SOLDÁVEL – RP
 - REGISTRO DE GAVETA C/CANOPLA CROMADA C/PVC SOLDÁVEL – RG
 - HIDRÔMETRO
 - VÁLVULA DE DESCARGA P/ MICTÓRIO – VDM
 - ALIMENTADOR PREDIAL
 - TORNEIRA DE BÓIA
- REDE DE DISTRIBUIÇÃO**
- TUBULAÇÃO PVC SOLDÁVEL NO TETO
 - TUBULAÇÃO PVC SOLDÁVEL NO PISO
 - TUBULAÇÃO PVC SOLDÁVEL NA PAREDE
- REDE DE ALIMENTAÇÃO**
- TUBULAÇÃO PVC SOLDÁVEL NO TETO
 - TUBULAÇÃO PVC SOLDÁVEL NO PISO
 - TUBULAÇÃO PVC SOLDÁVEL NA PAREDE

- COLUNAS**
- COLUNA HIDRÁULICA DE AVISO E LIMPEZA
 - COLUNA HIDRÁULICA DE DISTRIBUIÇÃO
 - COLUNA HIDRÁULICA DE RECALQUE

	HIDRAELE Projetos e Serviços LTDA. Engenharia Sanitária e Ambiental - Projetos e Serviços Rua das Avenças nº11 - Renaissance 01 - São Luis MA-CEP: 65077-420 Home Page: www.hidraele.com.br - Email: hidraele@hidraele.com.br Fone / Fax: (98) 3235 5557 / 5552	DES: * ESC: 1.50 DATA: MAI/2024	DISCIPLINA: PROJETO INSTALAÇÕES HIDRÁULICAS AUTOR DO PROJ. RESP. TEC:
	CLIENTE: PREFEITURA MUNICIPAL DE SANTA LUZIA DO PARUÁ - MA LOGRADOURO: SEDE DO MUNICÍPIO	EXTENSÃO TOTAL:	FOLHA Nº: 01/03
TÍTULO: PLANTA BAIXA - PAVIMENTO TÉRREO			

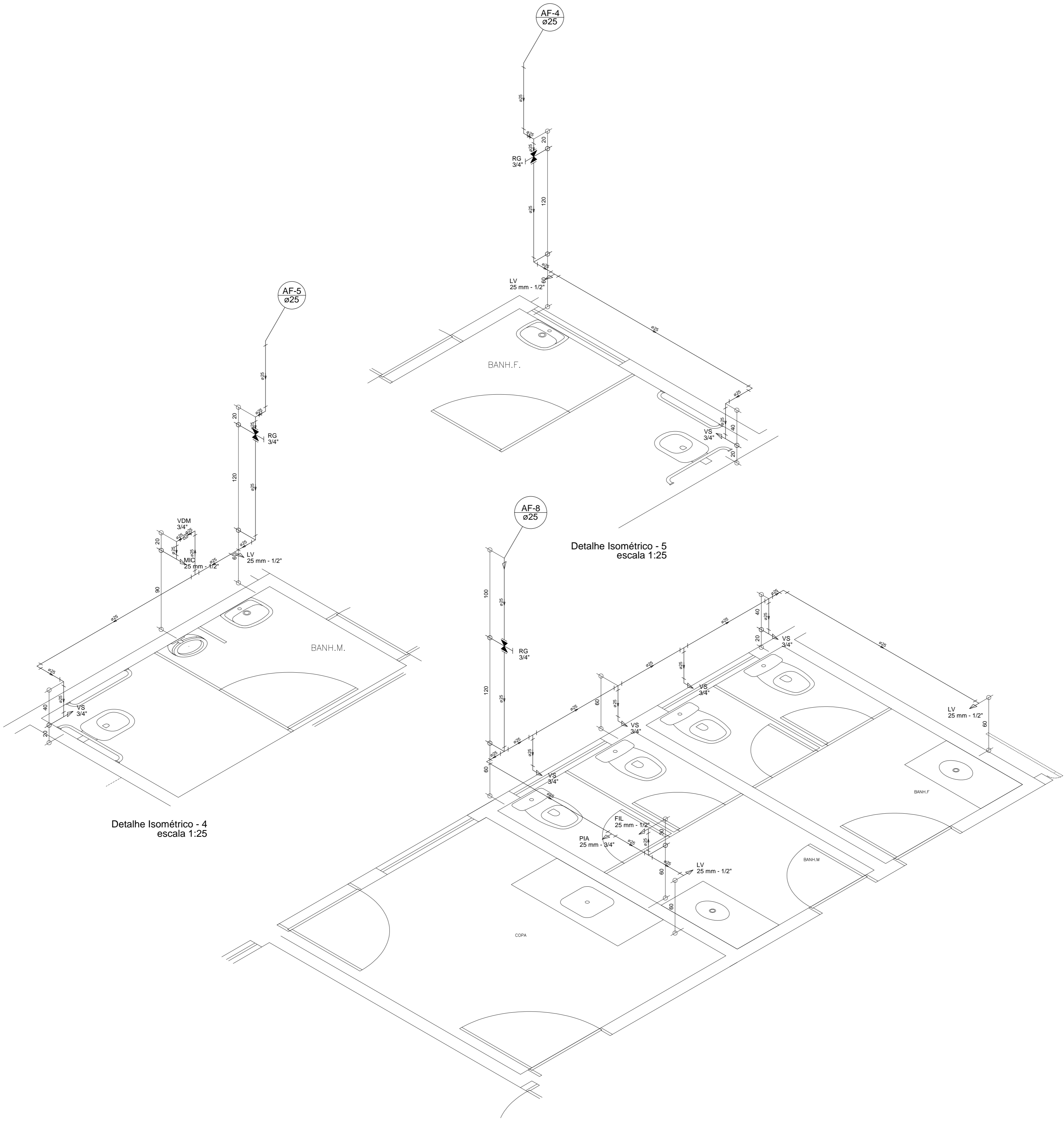


Detalhe Isométrico - 1
escala 1:25

Detalhe Isométrico - 2
escala 1:25

Detalhe Isométrico - 3
escala 1:25

<p>HIDRAELE Projetos e Serviços LTDA. Engenharia Sanitária e Ambiental - Projetos e Serviços Rua das Avenidas nº111 - Renascença 01 - São Luis MA-CEP: 65077-420 Home Page: www.hidraele.com.br - Email: hidraele@hidraele.com.br Fone / Fax: (98) 3235 5557 / 5552</p>	DES: *	DISCIPLINA: PROJETO INSTALAÇÕES HIDRÁULICAS
	ESC: 1:25	AUTOR DO PROJ. RESP. TEC: *
CLIENTE: PREFEITURA MUNICIPAL DE SANTA LUZIA DO PARUÁ - MA	LOGRADOURO: SEDE DO MUNICÍPIO	DATA: MAI 2024
OBJETO: REFORMA E AMPLIAÇÃO DA ESCOLA MUNICIPAL LAURA ESTRELA	EXTENSÃO TOTAL: *	FOLHA Nº: 02/03
TÍTULO: DETALHES ISOMÉTRICOS		



Detalhe Isométrico - 4
escala 1:25

Detalhe Isométrico - 5
escala 1:25

Detalhe Isométrico - 6
escala 1:25

<p>HIDRAELE Projetos e Serviços LTDA. Engenharia Sanitária e Ambiental - Projetos e Serviços Rua das Avenidas nº11 - Renascença 01 - São Luís MA-CEP 65077-420 Home Page: www.hidraele.com.br - Email: hidraele@hidraele.com.br Fone / Fax: (98) 3235 5557 / 5552</p>	DES: *	DISCIPLINA: PROJETO INSTALAÇÕES HIDRÁULICAS
	ESC: 1:25	AUTOR DO PROJ./RESP. TEC:
CLIENTE: PREFEITURA MUNICIPAL DE SANTA LUZIA DO PARUÁ - MA	LOGRADOURO: SEDE DO MUNICÍPIO	DATA: MAI 2024
OBJETO: REFORMA E AMPLIAÇÃO DA ESCOLA MUNICIPAL LAURA ESTRELA	EXTENSÃO TOTAL	FOLHA Nº: 03/03
TÍTULO: DETALHES ISOMÉTRICOS		

PLATEIA (156 LUGARES)

ÁREA DE CONVIVÊNCIA 2

VAZIO

BANH.F.

BANH.M.

Isométrico - 7

CIRCULAÇÃO SEMED

BOLSA FAMILIA

GABINETE

DEP.RH

EQUIPE MULTIPROFISSIONAL

PROGRAMA BUSA ATIVA

Isométrico - 9

CICLO DE ALFABETIZAÇÃO 5º ANO;
6º AO 9º ANO EDUCAÇÃO INFANTIL

Isométrico - 8

COZINHA

VAZIO

AF-6
ø32

AF-7
ø32

AF-8
ø32

● PLANTA BAIXA - PAV.SUPERIOR
ESC.: 1/75

LEGENDA

INDICAÇÕES

- CH CHUVEIRO - 25MM X 1/2"
- LV LAVATÓRIO COM TE DE 90° - 25 MM - 1/2"
- MIC MICTÓRIO C/SIFÃO,C/VÁLVULA DE DESCARGA,COM JOELHO DE 90° - 25 MM - 1/2"
- PIA PIA DE COZINHA COM JOELHO DE 90° - 25 MM - 3/4"
- RP REGISTRO DE PRESSÃO COM PVC SOLDÁVEL - 25 MM - 3/4"
- RG REGISTRO DE GAVETA C/CANOPLA CROMADA C/PVC SOLDÁVEL - 3/4"
- TLR TANQUE DE LAVAR COM TE DE 90° - 25 MM - 3/4"
- VS VASO SANITÁRIO COM CAIXA ACOPLADA - 3/4"
- VDM VÁLVULA DE DESCARGA P/ MICTÓRIO - 3/4"
- VR VÁLVULA DE SUÇÃO (POÇO) C/ PVC SOLDÁVEL - 2"

APARELHOS E REGISTROS

- BOMBA DE RECALQUE HIDRÁULICO
- REGISTRO BRUTO GAVETA ABNT C/PVC SOLDÁVEL - RG
- REGISTRO DE PRESSÃO COM PVC SOLDÁVEL - RP
- REGISTRO DE GAVETA C/CANOPLA CROMADA C/PVC SOLDÁVEL - RG
- HIDRÔMETRO
- VÁLVULA DE DESCARGA P/ MICTÓRIO - VDM
- ALIMENTADOR PREDIAL
- TORNEIRA DE BÓIA

REDE DE DISTRIBUIÇÃO

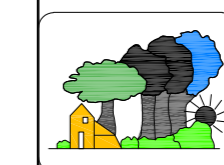
- TUBULAÇÃO PVC SOLDÁVEL NO TETO
- TUBULAÇÃO PVC SOLDÁVEL NO PISO
- TUBULAÇÃO PVC SOLDÁVEL NA PAREDE

REDE DE ALIMENTAÇÃO

- TUBULAÇÃO PVC SOLDÁVEL NO TETO
- TUBULAÇÃO PVC SOLDÁVEL NO PISO
- TUBULAÇÃO PVC SOLDÁVEL NA PAREDE

COLUNAS

- COLUNA HIDRÁULICA DE AVISO E LIMPEZA ø50
- COLUNA HIDRÁULICA DE DISTRIBUIÇÃO ø
- COLUNA HIDRÁULICA DE RECALQUE ø60



HIDRAELE Projetos e Serviços LTDA.
 Engenharia Sanitária e Ambiental - Projetos e Serviços
 Rua das Avenidas nº91 - Renascença 01 - São Luis MA-CEP 65077-620
 Home Page: www.hidraele.com.br - Email: hidraele@hidraele.com.br
 Fone / Fax: (98) 3235 5557 / 5552

DES: *
 ESC.: 1/50
 DATA: MAI/2024
 DISCIPLINA: PROJETO INSTALAÇÕES HIDRÁULICAS
 AUTOR DO PROJ. RESP. TEC.:

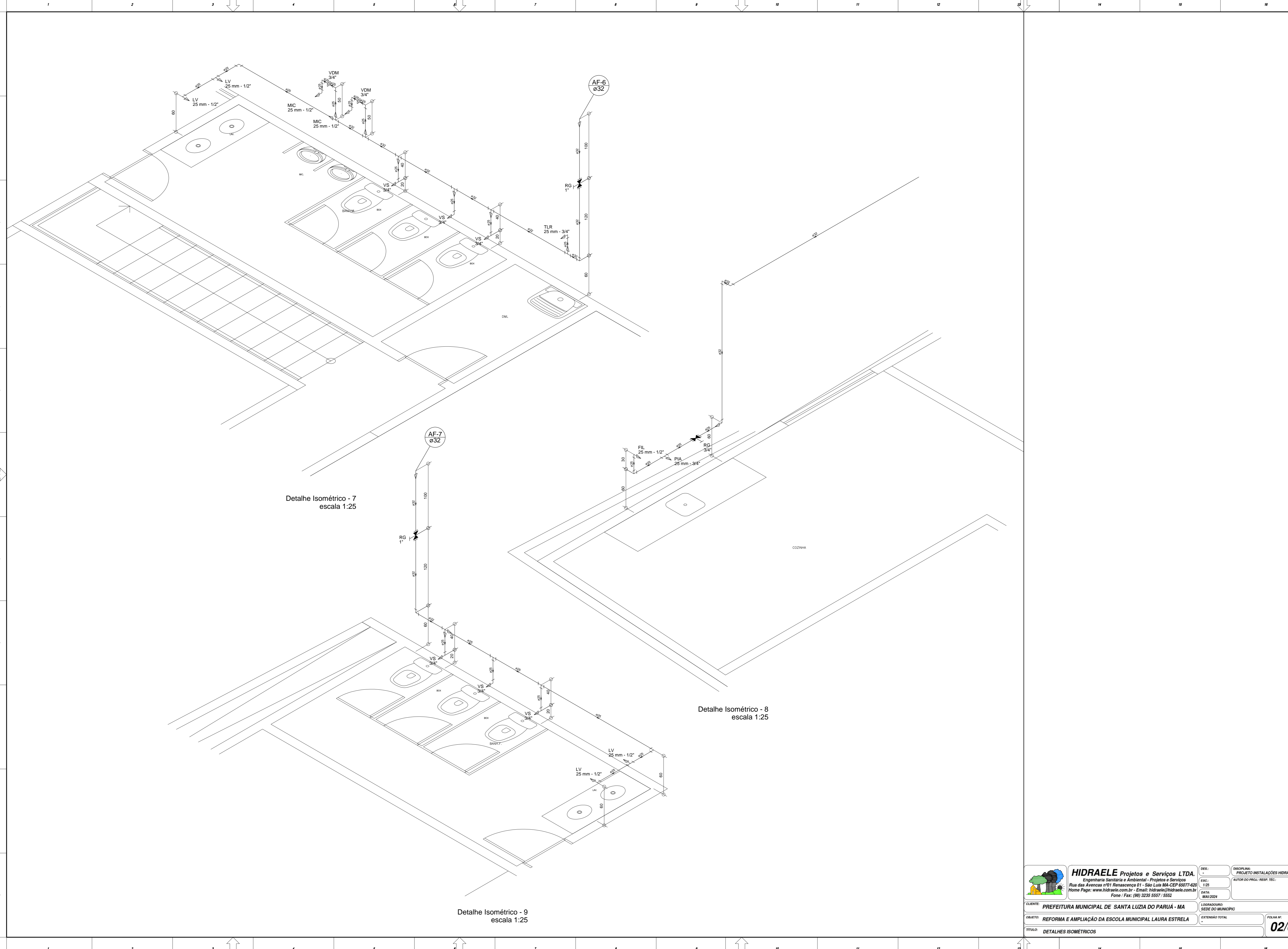
CLIENTE: PREFEITURA MUNICIPAL DE SANTA LUZIA DO PARUÁ - MA

LOGRADOURO: SEDE DO MUNICÍPIO

OBJETO: REFORMA E AMPLIAÇÃO DA ESCOLA MUNICIPAL LAURA ESTRELA

EXTENSÃO TOTAL: *
 FOLHA Nº: 01/02

TÍTULO: PLANTA BAIXA - PAVIMENTO SUPERIOR



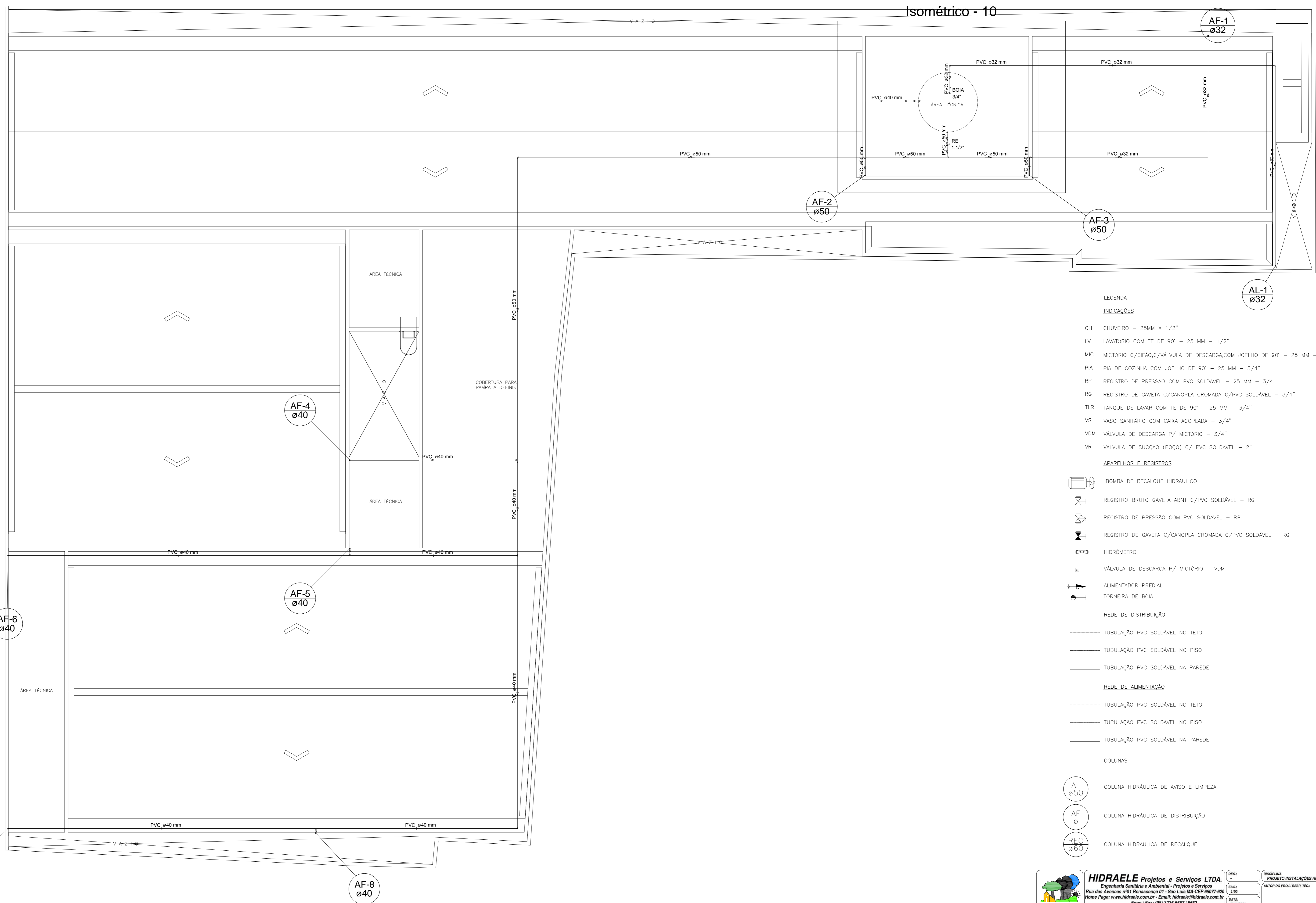
Detalhe Isométrico - 7
escala 1:25

Detalhe Isométrico - 8
escala 1:25

Detalhe Isométrico - 9
escala 1:25

<p>HIDRAELE Projetos e Serviços LTDA. Engenharia Sanitária e Ambiental - Projetos e Serviços Rua das Avenidas nº111 - Renascença 01 - São Luís - MA - CEP: 65077-420 Home Page: www.hidraele.com.br - Email: hidraele@hidraele.com.br Fone / Fax: (98) 3235 5557 / 5552</p>	DES: *	DISCIPLINA: PROJETO INSTALAÇÕES HIDRÁULICAS
	ESC: 1:25	AUTOR DO PROJ. RESP. TEC: *
CLIENTE: PREFEITURA MUNICIPAL DE SANTA LUZIA DO PARUÁ - MA	LOGRADOURO: SEDE DO MUNICÍPIO	DATA: MAI 2024
OBJETO: REFORMA E AMPLIAÇÃO DA ESCOLA MUNICIPAL LAURA ESTRELA	EXTENSÃO TOTAL: *	FOLHA Nº: 02/02
TÍTULO: DETALHES ISOMÉTRICOS		

Isométrico - 10



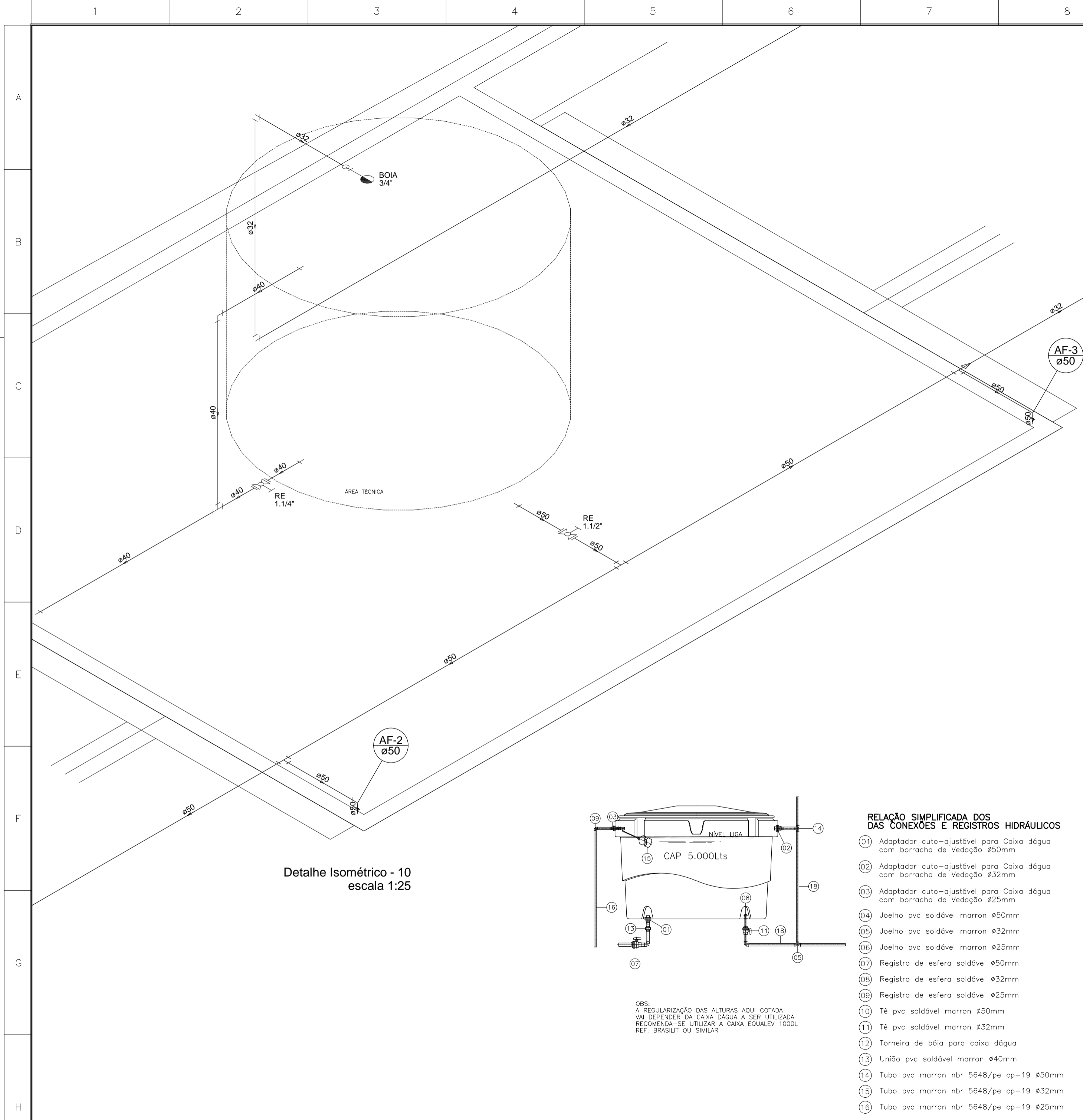
- LEGENDA**
- INDICAÇÕES**
- CH CHUVEIRO - 25MM X 1/2"
 - LV LAVATÓRIO COM TE DE 90° - 25 MM - 1/2"
 - MIC MICTÓRIO C/SIFÃO,C/VALVULA DE DESCARGA,COM JOELHO DE 90° - 25 MM - 1/2"
 - PIA PIA DE COZINHA COM JOELHO DE 90° - 25 MM - 3/4"
 - RP REGISTRO DE PRESSÃO COM PVC SOLDÁVEL - 25 MM - 3/4"
 - RG REGISTRO DE GAVETA C/CANOPLA CROMADA C/PVC SOLDÁVEL - 3/4"
 - TLR TANQUE DE LAVAR COM TE DE 90° - 25 MM - 3/4"
 - VS VASO SANITÁRIO COM CAIXA ACOPLADA - 3/4"
 - VDM VÁLVULA DE DESCARGA P/ MICTÓRIO - 3/4"
 - VR VÁLVULA DE SUÇÃO (POÇO) C/ PVC SOLDÁVEL - 2"

- APARELHOS E REGISTROS**
- BOMBA DE RECALQUE HIDRÁULICO
 - REGISTRO BRUTO GAVETA ABNT C/PVC SOLDÁVEL - RG
 - REGISTRO DE PRESSÃO COM PVC SOLDÁVEL - RP
 - REGISTRO DE GAVETA C/CANOPLA CROMADA C/PVC SOLDÁVEL - RG
 - HIDRÔMETRO
 - VÁLVULA DE DESCARGA P/ MICTÓRIO - VDM
 - ALIMENTADOR PREDIAL
 - TORNEIRA DE BÓIA

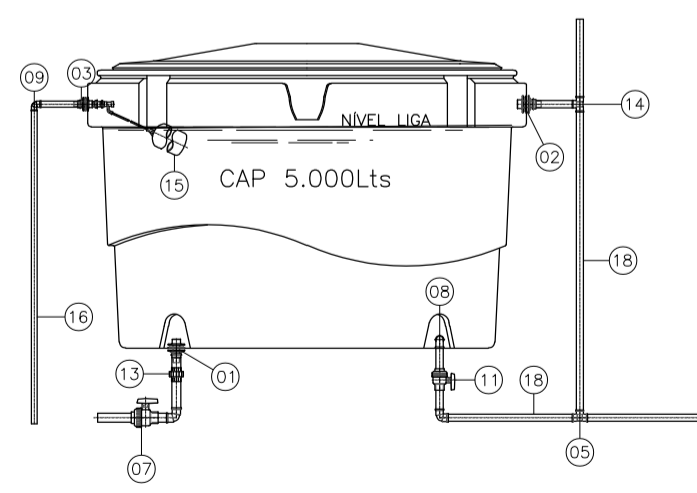
- REDE DE DISTRIBUIÇÃO**
- TUBULAÇÃO PVC SOLDÁVEL NO TETO
 - TUBULAÇÃO PVC SOLDÁVEL NO PISO
 - TUBULAÇÃO PVC SOLDÁVEL NA PAREDE
- REDE DE ALIMENTAÇÃO**
- TUBULAÇÃO PVC SOLDÁVEL NO TETO
 - TUBULAÇÃO PVC SOLDÁVEL NO PISO
 - TUBULAÇÃO PVC SOLDÁVEL NA PAREDE

- COLUNAS**
- COLUNA HIDRÁULICA DE AVISO E LIMPEZA
 - COLUNA HIDRÁULICA DE DISTRIBUIÇÃO
 - COLUNA HIDRÁULICA DE RECALQUE

<p>HIDRAELE Projetos e Serviços LTDA. Engenharia Sanitária e Ambiental - Projetos e Serviços Rua das Avenidas nº91, Renascença 01 - São Luis MA-CEP: 65077-420 Home Page: www.hidraele.com.br - Email: hidraele@hidraele.com.br Fone / Fax: (98) 3235 5557 / 5552</p>	DES: *	DISCIPLINA: PROJETO INSTALAÇÕES HIDRÁULICAS
	ESC: 1:50	AUTOR DO PROJ. RESP. TEC:
CLIENTE: PREFEITURA MUNICIPAL DE SANTA LUZIA DO PARUÁ - MA	LOGRADOURO: SEDE DO MUNICÍPIO	
OBJETO: REFORMA E AMPLIAÇÃO DA ESCOLA MUNICIPAL LAURA ESTRELA	EXTENSÃO TOTAL	FOLHA Nº: 01/02
TÍTULO: PLANTA BAIXA DE COBERTURA		



Detalhe Isométrico - 10
escala 1:25



OBS:
A REGULIZAÇÃO DAS ALTURAS AQUI COTADA
VAI DEPENDER DA CAIXA D'ÁGUA A SER UTILIZADA
RECOMENDA-SE UTILIZAR A CAIXA EQUIVALENTES 1000L
REF. BRASILIT OU SIMILAR

**RELAÇÃO SIMPLIFICADA DOS
DAS CONEXÕES E REGISTROS HIDRÁULICOS**

- 01 Adaptador auto-ajustável para Caixa água com borracha de Vedação ø50mm
- 02 Adaptador auto-ajustável para Caixa água com borracha de Vedação ø32mm
- 03 Adaptador auto-ajustável para Caixa água com borracha de Vedação ø25mm
- 04 Joelho pvc soldável marron ø50mm
- 05 Joelho pvc soldável marron ø32mm
- 06 Joelho pvc soldável marron ø25mm
- 07 Registro de esfera soldável ø50mm
- 08 Registro de esfera soldável ø32mm
- 09 Registro de esfera soldável ø25mm
- 10 Tê pvc soldável marron ø50mm
- 11 Tê pvc soldável marron ø32mm
- 12 Torneira de bóia para caixa água
- 13 União pvc soldável marron ø40mm
- 14 Tubo pvc marron nbr 5648/pe cp-19 ø50mm
- 15 Tubo pvc marron nbr 5648/pe cp-19 ø32mm
- 16 Tubo pvc marron nbr 5648/pe cp-19 ø25mm

LEGENDA

INDICAÇÕES

- CH CHUVEIRO - 25MM X 1/2"
- LV LAVATÓRIO COM TE DE 90° - 25 MM - 1/2"
- MIC MICTÓRIO C/SIFÃO,C/VÁLVULA DE DESCARGA,COM JOELHO DE 90° - 25 MM - 1/2"
- PIA PIA DE COZINHA COM JOELHO DE 90° - 25 MM - 3/4"
- RP REGISTRO DE PRESSÃO COM PVC SOLDÁVEL - 25 MM - 3/4"
- RG REGISTRO DE GAVETA C/CANOPLA CROMADA C/PVC SOLDÁVEL - 3/4"
- TLR TANQUE DE LAVAR COM TE DE 90° - 25 MM - 3/4"
- VS VASO SANITÁRIO COM CAIXA ACOPLADA - 3/4"
- VDM VÁLVULA DE DESCARGA P/ MICTÓRIO - 3/4"
- VR VÁLVULA DE SUÇÃO (POÇO) C/ PVC SOLDÁVEL - 2"

APARELHOS E REGISTROS

- BOMBA DE RECALQUE HIDRÁULICO
- REGISTRO BRUTO GAVETA ABNT C/PVC SOLDÁVEL - RG
- REGISTRO DE PRESSÃO COM PVC SOLDÁVEL - RP
- REGISTRO DE GAVETA C/CANOPLA CROMADA C/PVC SOLDÁVEL - RG
- HIDRÔMETRO
- VÁLVULA DE DESCARGA P/ MICTÓRIO - VDM
- ALIMENTADOR PREDIAL
- TORNEIRA DE BÓIA

REDE DE DISTRIBUIÇÃO

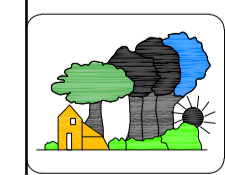
- TUBULAÇÃO PVC SOLDÁVEL NO TETO
- TUBULAÇÃO PVC SOLDÁVEL NO PISO
- TUBULAÇÃO PVC SOLDÁVEL NA PAREDE

REDE DE ALIMENTAÇÃO

- TUBULAÇÃO PVC SOLDÁVEL NO TETO
- TUBULAÇÃO PVC SOLDÁVEL NO PISO
- TUBULAÇÃO PVC SOLDÁVEL NA PAREDE

COLUNAS

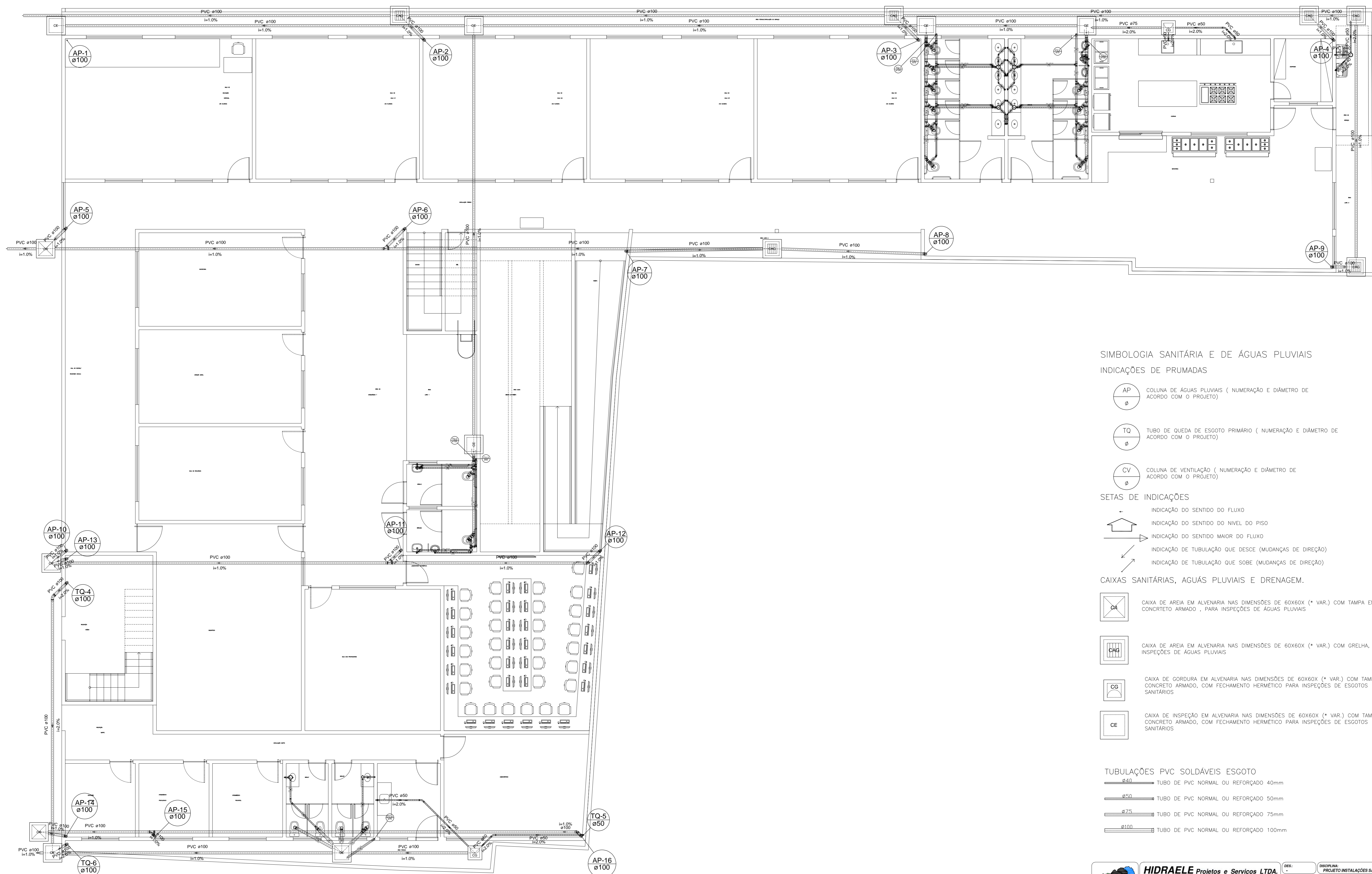
- COLUNA HIDRÁULICA DE AVISO E LIMPEZA
- COLUNA HIDRÁULICA DE DISTRIBUIÇÃO
- COLUNA HIDRÁULICA DE RECALQUE



HIDRAELE Projetos e Serviços LTDA.
Engenharia Sanitária e Ambiental - Projetos e Serviços
Rua das Avenças nº01 Renascença 01 - São Luis MA-CEP 65077-620
Home Page: www.hidraele.com.br - Email: hidraele@hidraele.com.br
Fone / Fax: (98) 3235 5557 / 5552

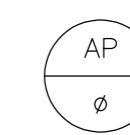
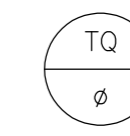

DES: -
DISCIPLINA: PROJETO INSTALAÇÕES HIDRÁULICAS
ESC: 1/50
AUTOR DO PROJ./ RESP. TEC.:
DATA: MAI/2024

CLIENTE: **PREFEITURA MUNICIPAL DE SANTA LUZIA DO PARUÁ - MA**
OBJETO: **REFORMA E AMPLIAÇÃO DA ESCOLA MUNICIPAL LAURA ESTRELA**
TÍTULO: **DETALHE ISOMÉTRICO DA COBERTURA**
LOGRADOURO: SEDE DO MUNICÍPIO
EXTENSÃO TOTAL:
FOLHA Nº: **02/02**

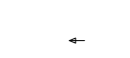


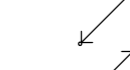



SIMBOLOGIA SANITÁRIA E DE ÁGUAS PLUVIAIS

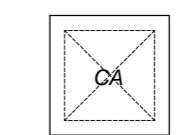
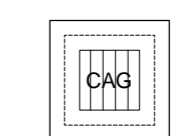
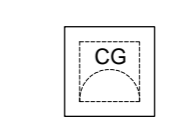
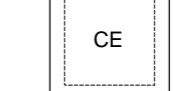
INDICAÇÕES DE PRUMADAS

-  COLUNA DE ÁGUAS PLUVIAIS (NUMERAÇÃO E DIÂMETRO DE ACORDO COM O PROJETO)
-  TUBO DE QUEDA DE ESGOTO PRIMÁRIO (NUMERAÇÃO E DIÂMETRO DE ACORDO COM O PROJETO)
-  COLUNA DE VENTILAÇÃO (NUMERAÇÃO E DIÂMETRO DE ACORDO COM O PROJETO)



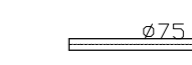
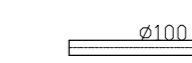
SETAS DE INDICAÇÕES

-  INDICAÇÃO DO SENTIDO DO FLUXO
-  INDICAÇÃO DO SENTIDO DO NÍVEL DO PISO
-  INDICAÇÃO DO SENTIDO MAIOR DO FLUXO
-  INDICAÇÃO DE TUBULAÇÃO QUE DESCE (MUDANÇAS DE DIREÇÃO)
-  INDICAÇÃO DE TUBULAÇÃO QUE SOBE (MUDANÇAS DE DIREÇÃO)

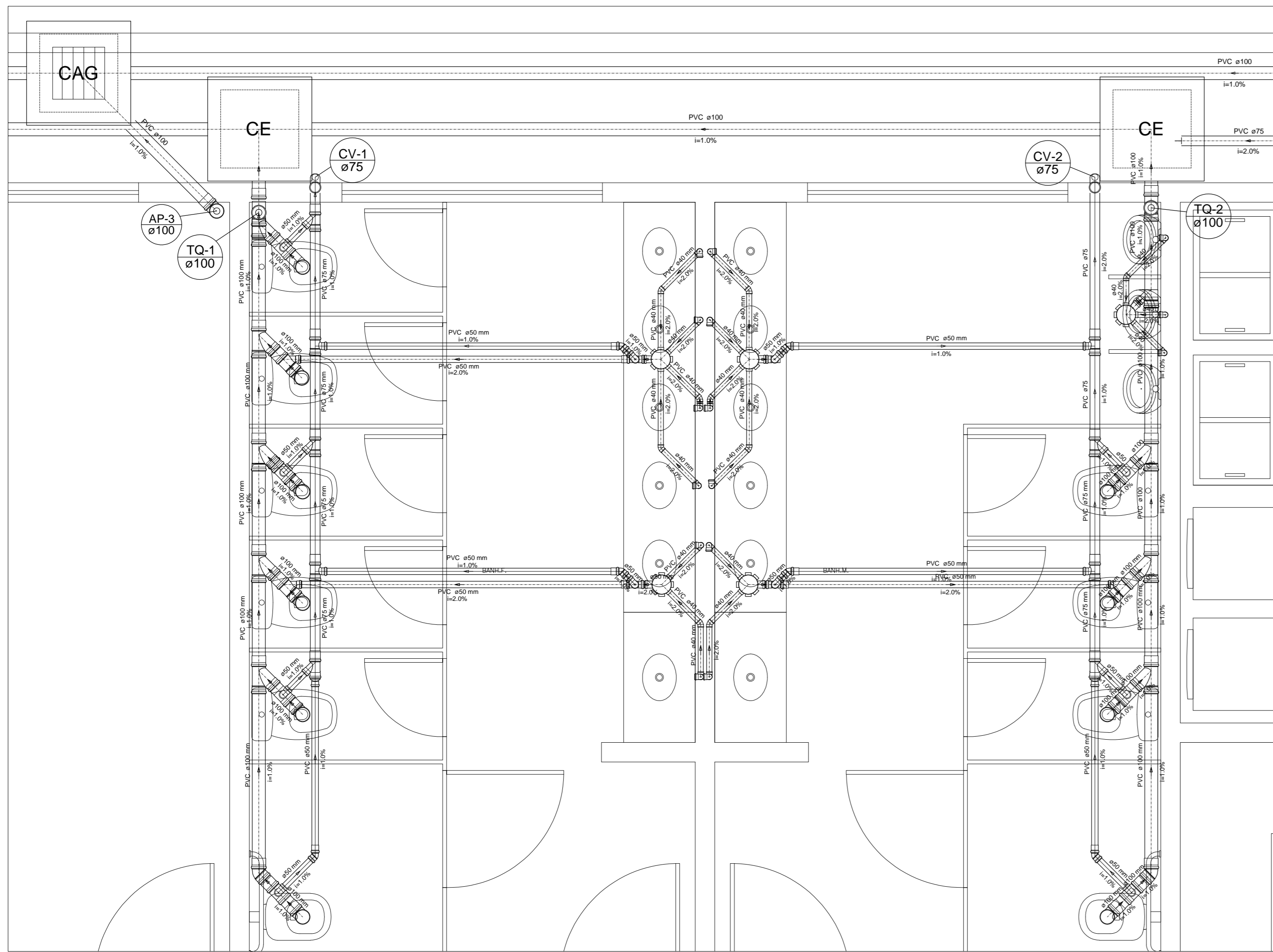
CAIXAS SANITÁRIAS, ÁGUAS PLUVIAIS E DRENAGEM.

-  CAIXA DE AREIA EM ALVENARIA NAS DIMENSÕES DE 60X60X (* VAR.) COM TAMPA EM CONCRETO ARMADO , PARA INSPEÇÕES DE ÁGUAS PLUVIAIS
-  CAIXA DE AREIA EM ALVENARIA NAS DIMENSÕES DE 60X60X (* VAR.) COM GRELHA, PARA INSPEÇÕES DE ÁGUAS PLUVIAIS
-  CAIXA DE GORDURA EM ALVENARIA NAS DIMENSÕES DE 60X60X (* VAR.) COM TAMPA EM CONCRETO ARMADO, COM FECHAMENTO HERMÉTICO PARA INSPEÇÕES DE ESGOTOS SANITÁRIOS
-  CAIXA DE INSPEÇÃO EM ALVENARIA NAS DIMENSÕES DE 60X60X (* VAR.) COM TAMPA EM CONCRETO ARMADO, COM FECHAMENTO HERMÉTICO PARA INSPEÇÕES DE ESGOTOS SANITÁRIOS

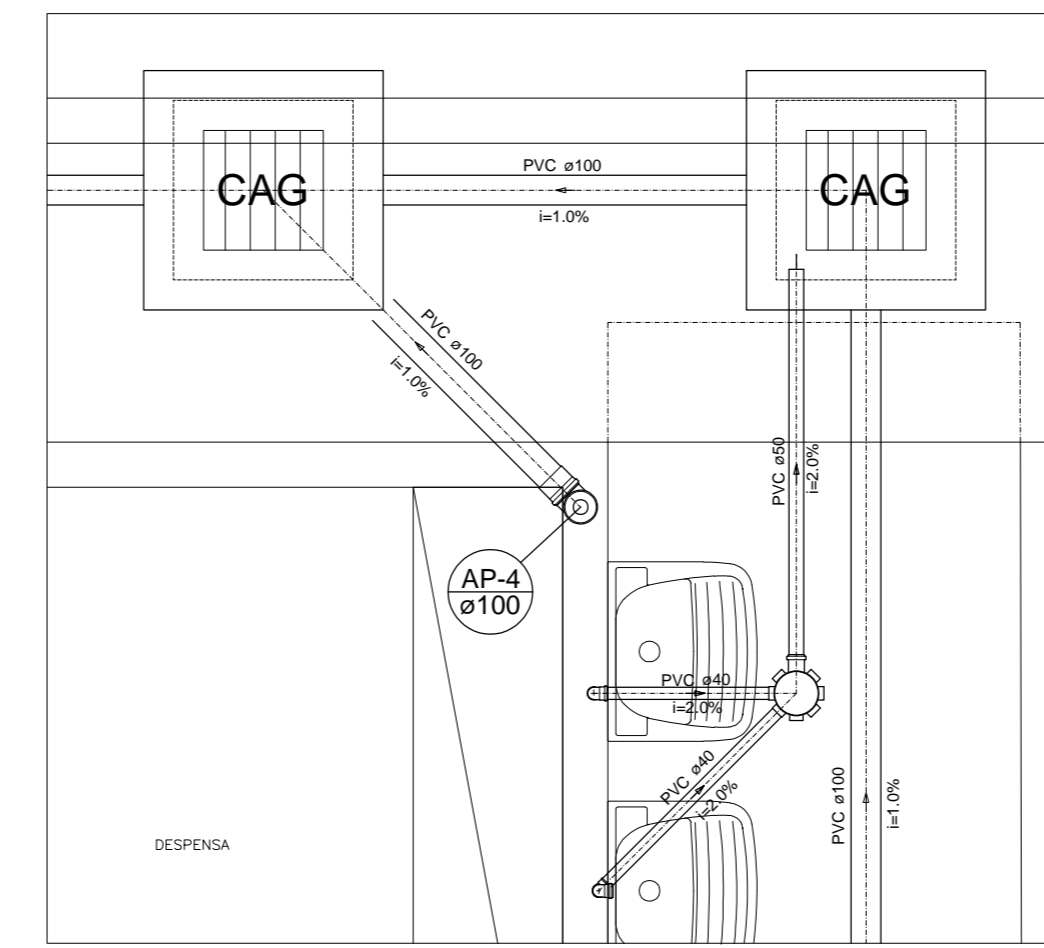
TUBULAÇÕES PVC SOLDÁVEIS ESGOTO

-  TUBO DE PVC NORMAL OU REFORÇADO 40mm
-  TUBO DE PVC NORMAL OU REFORÇADO 50mm
-  TUBO DE PVC NORMAL OU REFORÇADO 75mm
-  TUBO DE PVC NORMAL OU REFORÇADO 100mm

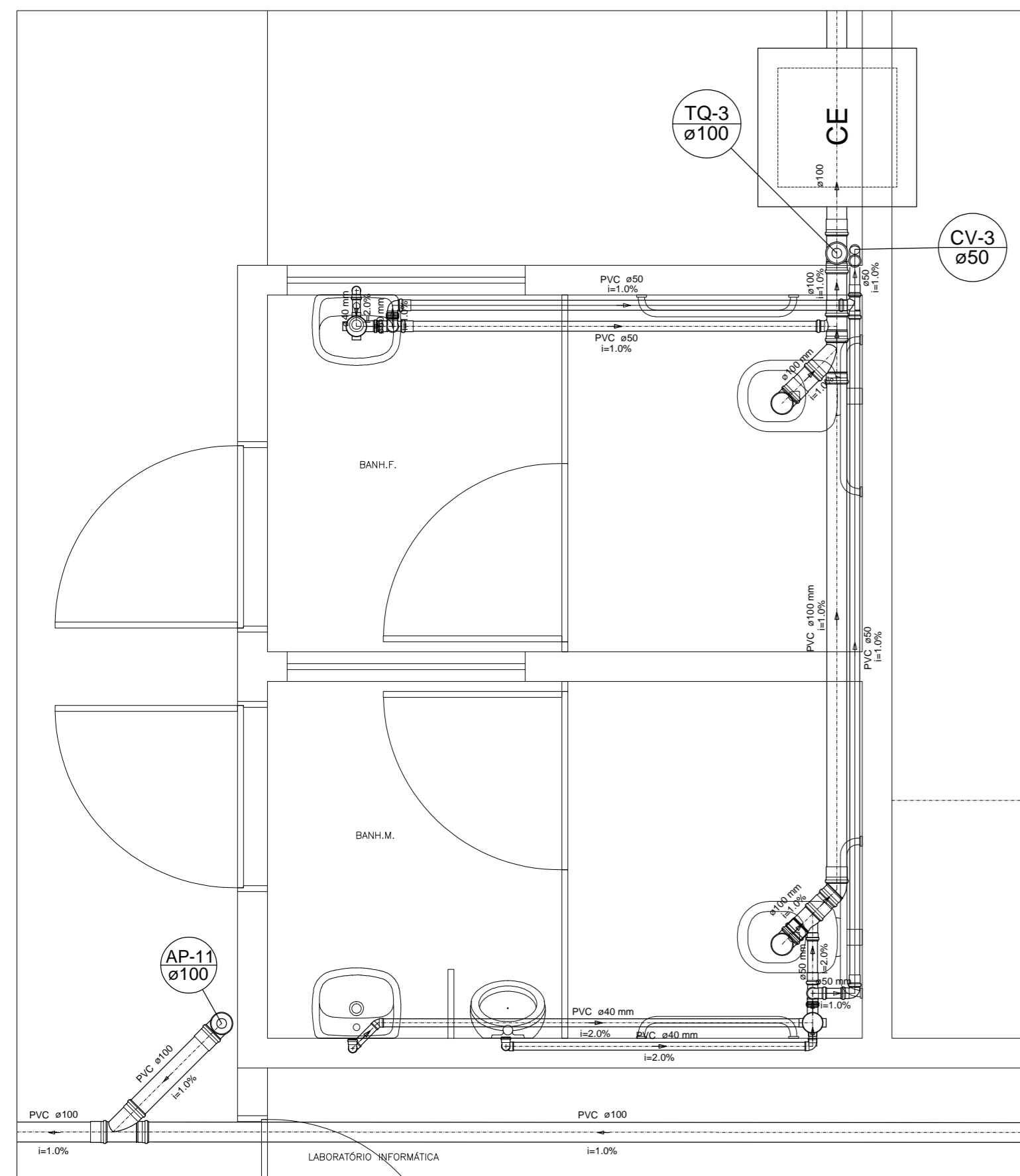
	HIDRAELE Projetos e Serviços LTDA. Engenharia Sanitária e Ambiental - Projetos e Serviços Rua das Avenidas nº111 - Renascença 01 - São Luis MA-CEP 65077-420 Home Page: www.hidraele.com.br - Email: hidraele@hidraele.com.br Fone / Fax: (98) 3235 5557 / 5552	DES: * ESC: 1/75 DATA: MAI/2024	DISCIPLINA: PROJETO INSTALAÇÕES SANITÁRIAS AUTOR DO PROJ. RESP. TEC:
	CLIENTE: PREFEITURA MUNICIPAL DE SANTA LUZIA DO PARUÁ - MA	LOGRADOURO: SEDE DO MUNICÍPIO	EXTENSÃO TOTAL:
OBJETO: REFORMA E AMPLIAÇÃO DA ESCOLA MUNICIPAL LAURA ESTRELA		TÍTULO: PLANTA BAIXA - PAVIMENTO TÉRREO	



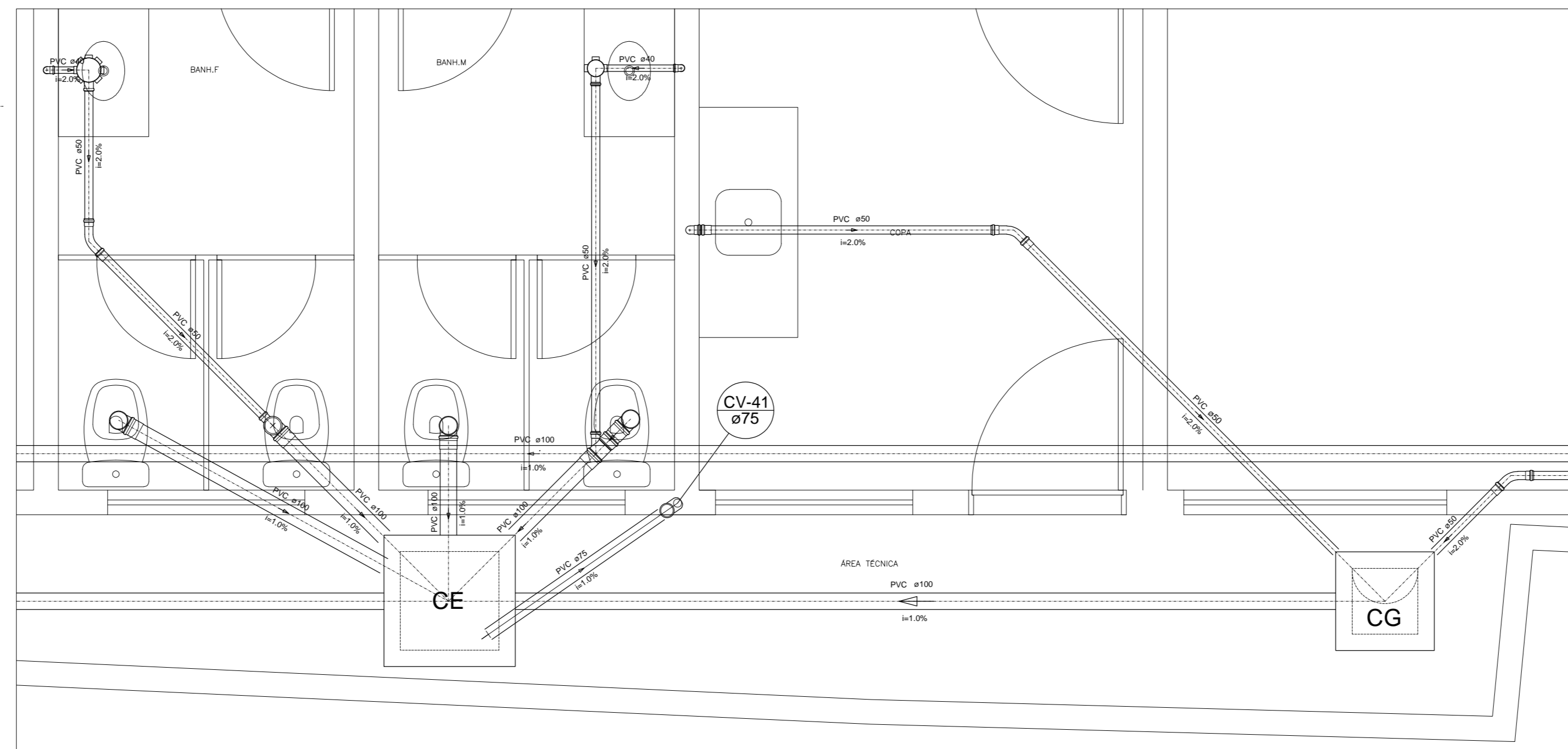
DET. SAN. - 01



DET. SAN. - 02



DET. SAN. - 03



DET. SAN. - 04

SIMBOLOGIA SANITÁRIA E DE ÁGUAS PLUVIAIS

INDICAÇÕES DE PRUMADAS

- AP COLUNA DE ÁGUAS PLUVIAIS (NUMERAÇÃO E DIÂMETRO DE ACORDO COM O PROJETO)
- TQ TUBO DE QUEDA DE ESGOTO PRIMÁRIO (NUMERAÇÃO E DIÂMETRO DE ACORDO COM O PROJETO)
- CV COLUNA DE VENTILAÇÃO (NUMERAÇÃO E DIÂMETRO DE ACORDO COM O PROJETO)

SETAS DE INDICAÇÕES

- INDICAÇÃO DO SENTIDO DO FLUXO
- INDICAÇÃO DO SENTIDO DO NÍVEL DO PISO
- INDICAÇÃO DO SENTIDO MAIOR DO FLUXO
- INDICAÇÃO DE TUBULAÇÃO QUE DESCE (MUDANÇAS DE DIREÇÃO)
- INDICAÇÃO DE TUBULAÇÃO QUE SOBE (MUDANÇAS DE DIREÇÃO)

CAIXAS SANITÁRIAS, ÁGUAS PLUVIAIS E DRENAGEM.

- CA CAIXA DE AREIA EM ALVENARIA NAS DIMENSÕES DE 60X60X (* VAR.) COM TAMPA EM CONCRETO ARMADO , PARA INSPEÇÕES DE ÁGUAS PLUVIAIS
- CAG CAIXA DE AREIA EM ALVENARIA NAS DIMENSÕES DE 60X60X (* VAR.) COM GRELHA, PARA INSPEÇÕES DE ÁGUAS PLUVIAIS
- CG CAIXA DE GORDURA EM ALVENARIA NAS DIMENSÕES DE 60X60X (* VAR.) COM TAMPA EM CONCRETO ARMADO, COM FECHAMENTO HERMÉTICO PARA INSPEÇÕES DE ESGOTOS SANITÁRIOS
- CE CAIXA DE INSPEÇÃO EM ALVENARIA NAS DIMENSÕES DE 60X60X (* VAR.) COM TAMPA EM CONCRETO ARMADO, COM FECHAMENTO HERMÉTICO PARA INSPEÇÕES DE ESGOTOS SANITÁRIOS

TUBULAÇÕES PVC SOLDÁVEIS ESGOTO

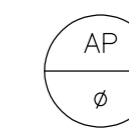
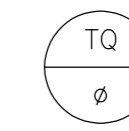

- ø40 TUBO DE PVC NORMAL OU REFORÇADO 40mm
- ø50 TUBO DE PVC NORMAL OU REFORÇADO 50mm
- ø75 TUBO DE PVC NORMAL OU REFORÇADO 75mm
- ø100 TUBO DE PVC NORMAL OU REFORÇADO 100mm

<p>HIDRAELE Projetos e Serviços LTDA. Engenharia Sanitária e Ambiental - Projetos e Serviços Rua das Avenidas nº111 - Renascença 01 - São Luis MA-CEP 65077-620 Home Page: www.hidraele.com.br - Email: hidraele@hidraele.com.br Fone / Fax: (98) 3235 5557 / 5552</p>	DES: *	DISCIPLINA: PROJETO INSTALAÇÕES SANITÁRIAS
	ESC: 1/25	AUTOR DO PROJ. RESP. TEC: *
CLIENTE: PREFEITURA MUNICIPAL DE SANTA LUZIA DO PARUÁ - MA	LOGRADOURO: SEDE DO MUNICÍPIO	DATA: MAI/2024
OBJETO: REFORMA E AMPLIAÇÃO DA ESCOLA MUNICIPAL LAURA ESTRELA	EXTENSÃO TOTAL: *	FOLHA Nº: 02/02
TÍTULO: DETALHES SANITÁRIOS - PAVIMENTO TERREO		

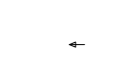

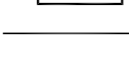
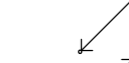



SIMBOLOGIA SANITÁRIA E DE ÁGUAS PLUVIAIS

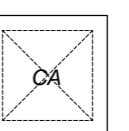
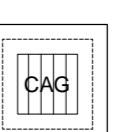
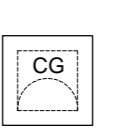
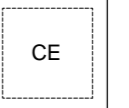
INDICAÇÕES DE PRUMADAS

- 
 COLUNA DE ÁGUAS PLUVIAIS (NUMERAÇÃO E DIÂMETRO DE ACORDO COM O PROJETO)
- 
 TUBO DE QUEDA DE ESGOTO PRIMÁRIO (NUMERAÇÃO E DIÂMETRO DE ACORDO COM O PROJETO)
- 
 COLUNA DE VENTILAÇÃO (NUMERAÇÃO E DIÂMETRO DE ACORDO COM O PROJETO)

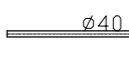
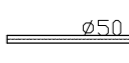
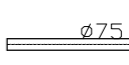
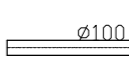
SETAS DE INDICAÇÕES

- 
 INDICAÇÃO DO SENTIDO DO FLUXO
- 
 INDICAÇÃO DO SENTIDO DO NÍVEL DO PISO
- 
 INDICAÇÃO DO SENTIDO MAIOR DO FLUXO
- 
 INDICAÇÃO DE TUBULAÇÃO QUE DESCE (MUDANÇAS DE DIREÇÃO)
- 
 INDICAÇÃO DE TUBULAÇÃO QUE SOBE (MUDANÇAS DE DIREÇÃO)

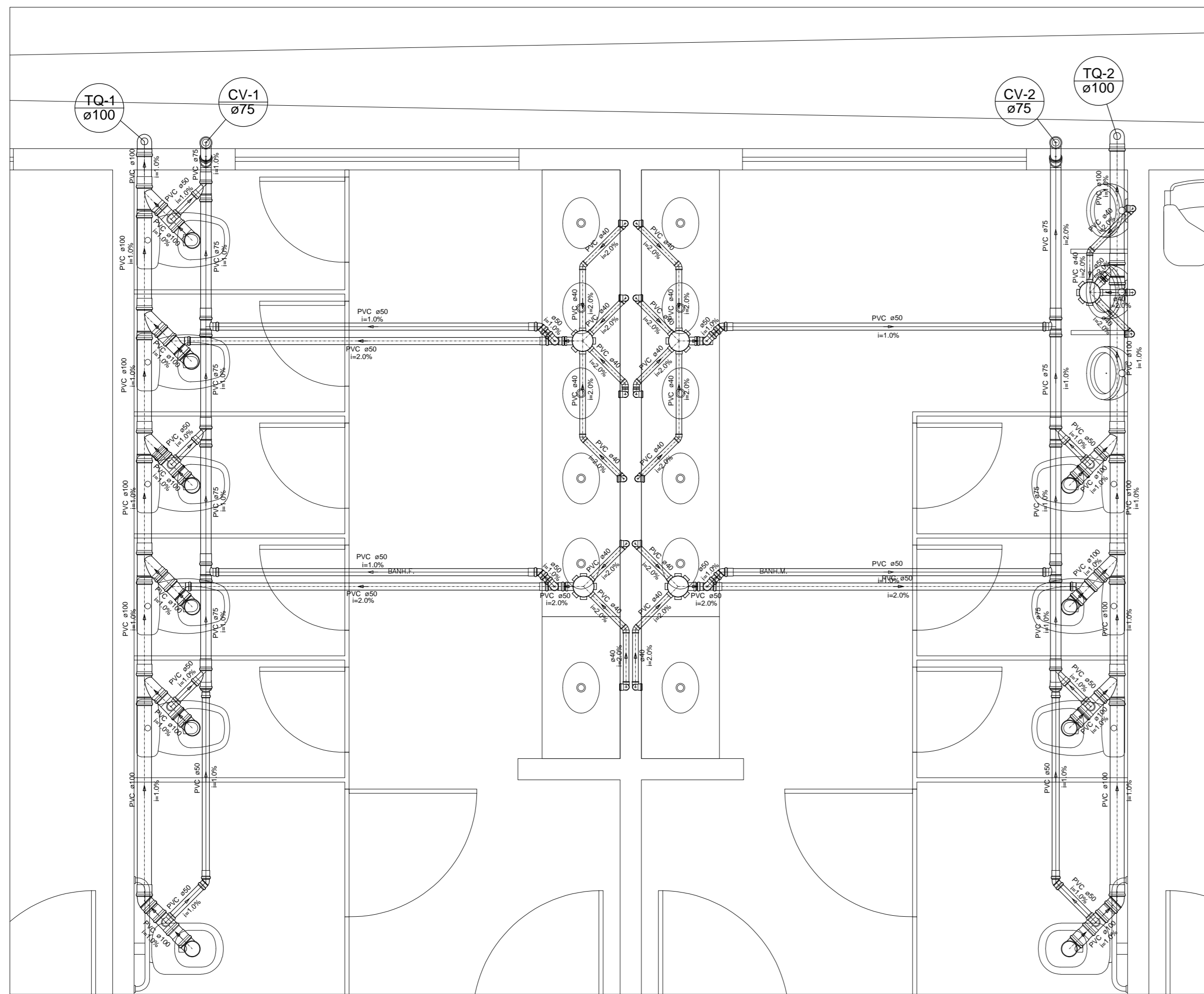
CAIXAS SANITÁRIAS, ÁGUAS PLUVIAIS E DRENAGEM.

- 
 CAIXA DE AREIA EM ALVENARIA NAS DIMENSÕES DE 60X60X (* VAR.) COM TAMPA EM CONCRETO ARMADO , PARA INSPEÇÕES DE ÁGUAS PLUVIAIS
- 
 CAIXA DE AREIA EM ALVENARIA NAS DIMENSÕES DE 60X60X (* VAR.) COM GRELHA, PARA INSPEÇÕES DE ÁGUAS PLUVIAIS
- 
 CAIXA DE GORDURA EM ALVENARIA NAS DIMENSÕES DE 60X60X (* VAR.) COM TAMPA EM CONCRETO ARMADO, COM FECHAMENTO HERMÉTICO PARA INSPEÇÕES DE ESGOTOS SANITÁRIOS
- 
 CAIXA DE INSPEÇÃO EM ALVENARIA NAS DIMENSÕES DE 60X60X (* VAR.) COM TAMPA EM CONCRETO ARMADO, COM FECHAMENTO HERMÉTICO PARA INSPEÇÕES DE ESGOTOS SANITÁRIOS

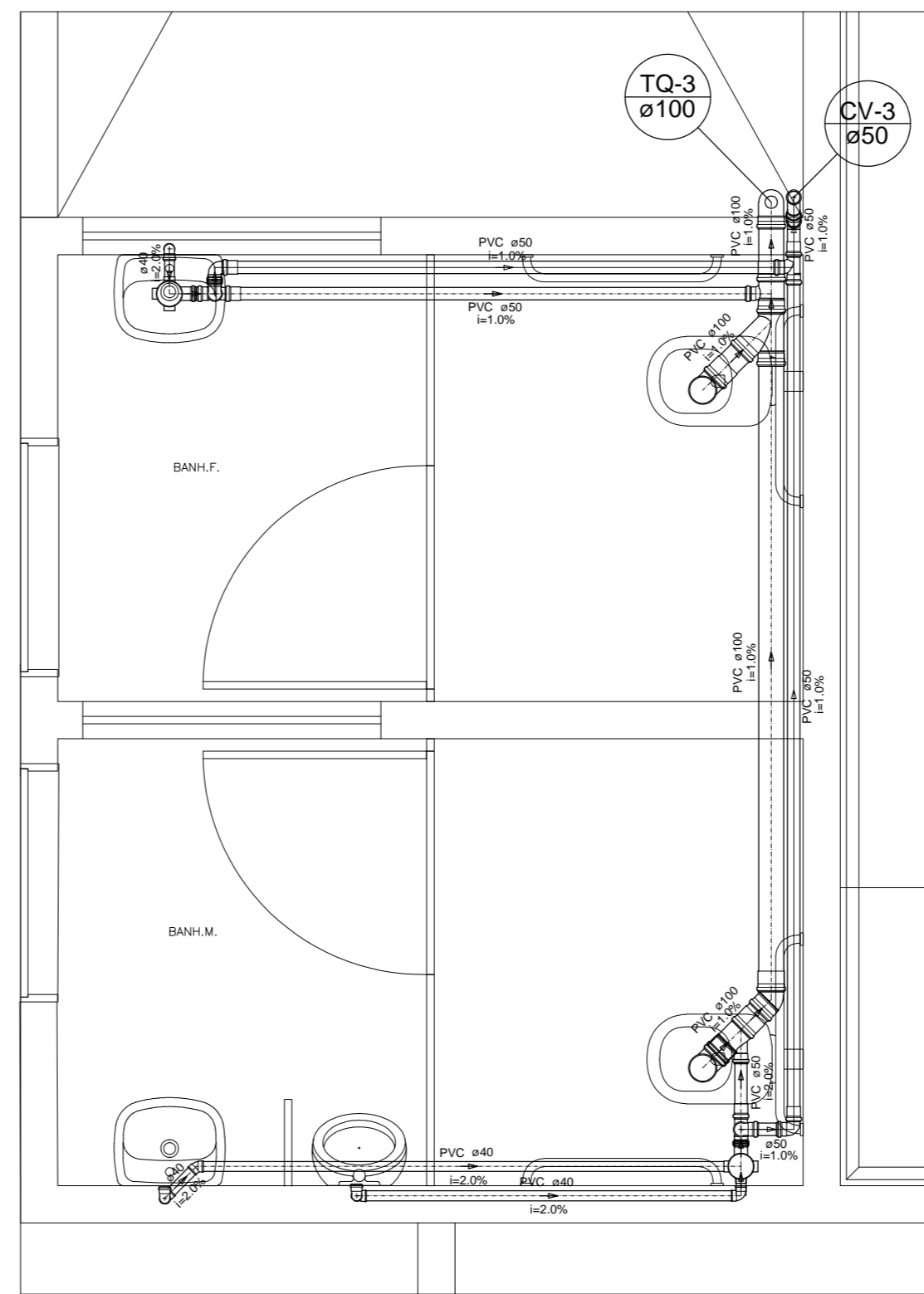
TUBULAÇÕES PVC SOLDÁVEIS ESGOTO

- 
 TUBO DE PVC NORMAL OU REFORÇADO 40mm
- 
 TUBO DE PVC NORMAL OU REFORÇADO 50mm
- 
 TUBO DE PVC NORMAL OU REFORÇADO 75mm
- 
 TUBO DE PVC NORMAL OU REFORÇADO 100mm

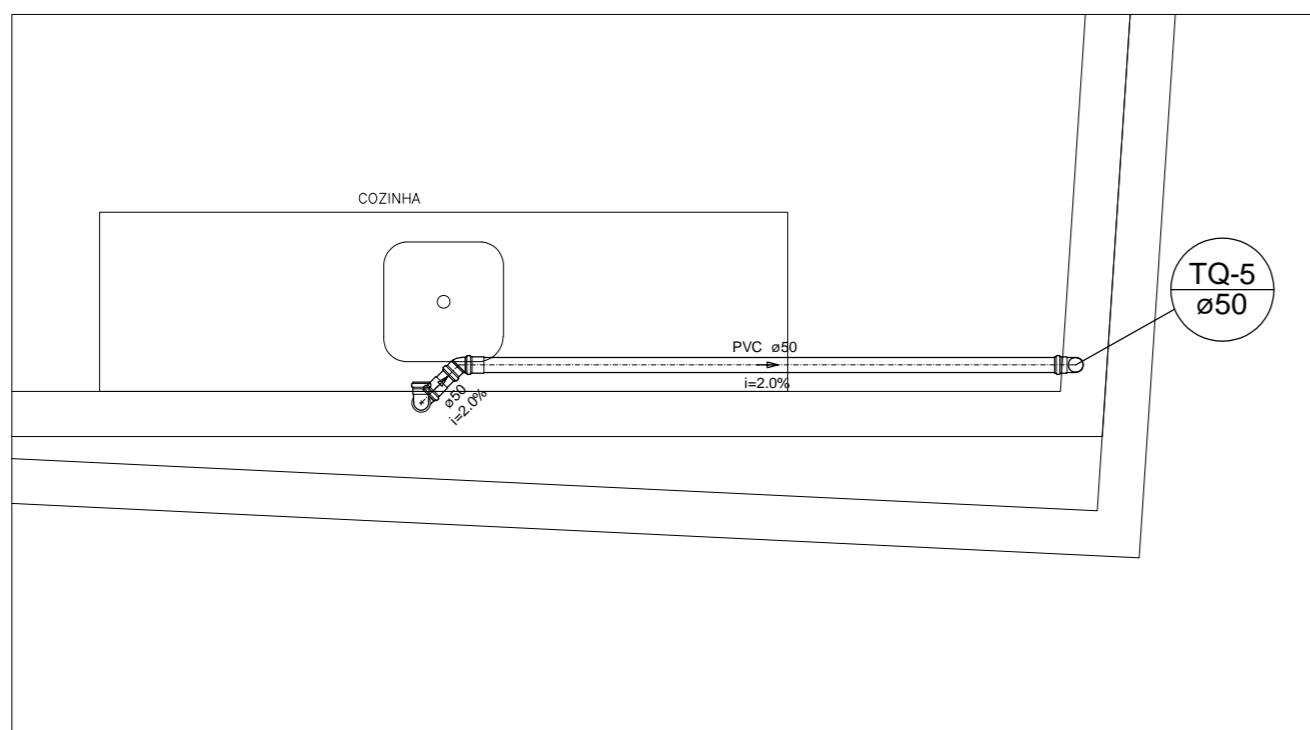
 HIDRAELE Projetos e Serviços LTDA. Engenharia Sanitária e Ambiental - Projetos e Serviços Rua das Avenidas nº011 - Renascença 01 - São Luis MA-CEP 65077-620 Home Page: www.hidraele.com.br - Email: hidraele@hidraele.com.br Fone / Fax: (98) 3235 5557 / 5552	DES: *	DISCIPLINA: PROJETO INSTALAÇÕES SANITÁRIAS
	ESC: 1/75	AUTOR DO PROJ. RESP. TEC:
CLIENTE: PREFEITURA MUNICIPAL DE SANTA LUZIA DO PARUÁ - MA	LOGRADOURO: SEDE DO MUNICÍPIO	DATA: MAI 2024
OBJETO: REFORMA E AMPLIAÇÃO DA ESCOLA MUNICIPAL LAURA ESTRELA	EXTENSÃO TOTAL:	FOLHA Nº: 01/02
TÍTULO: PLANTA BAIXA - PAVIMENTO SUPERIOR		



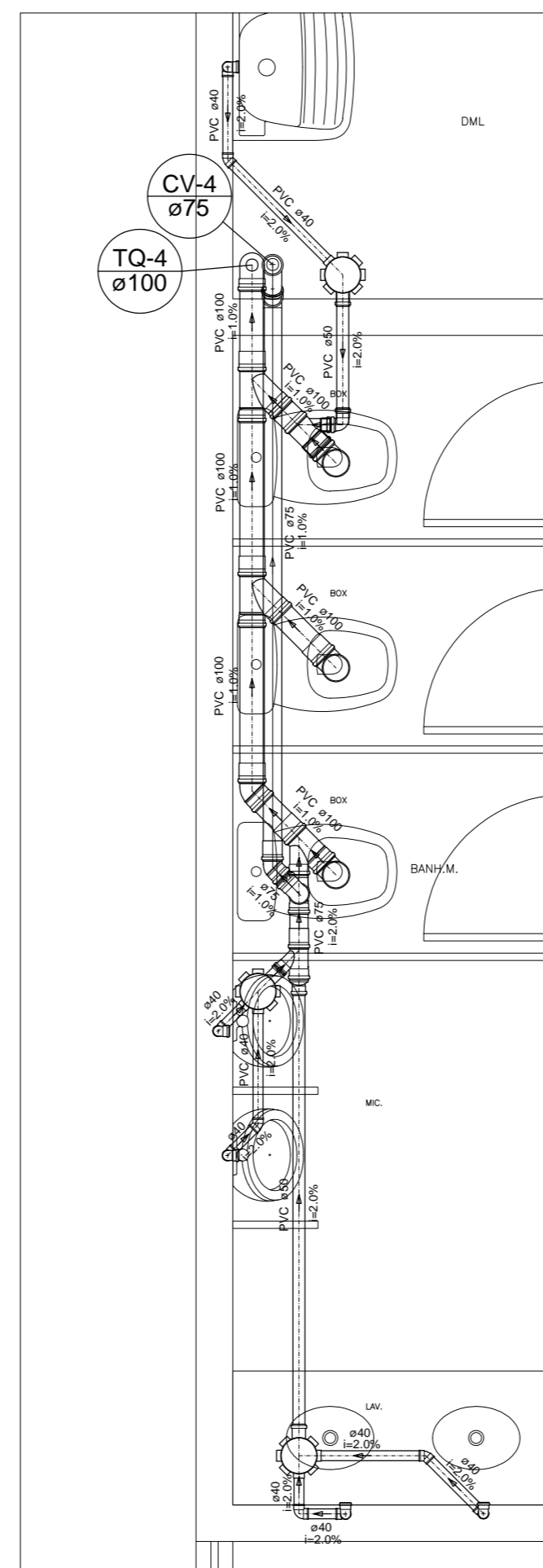
DET. SAN. - 01



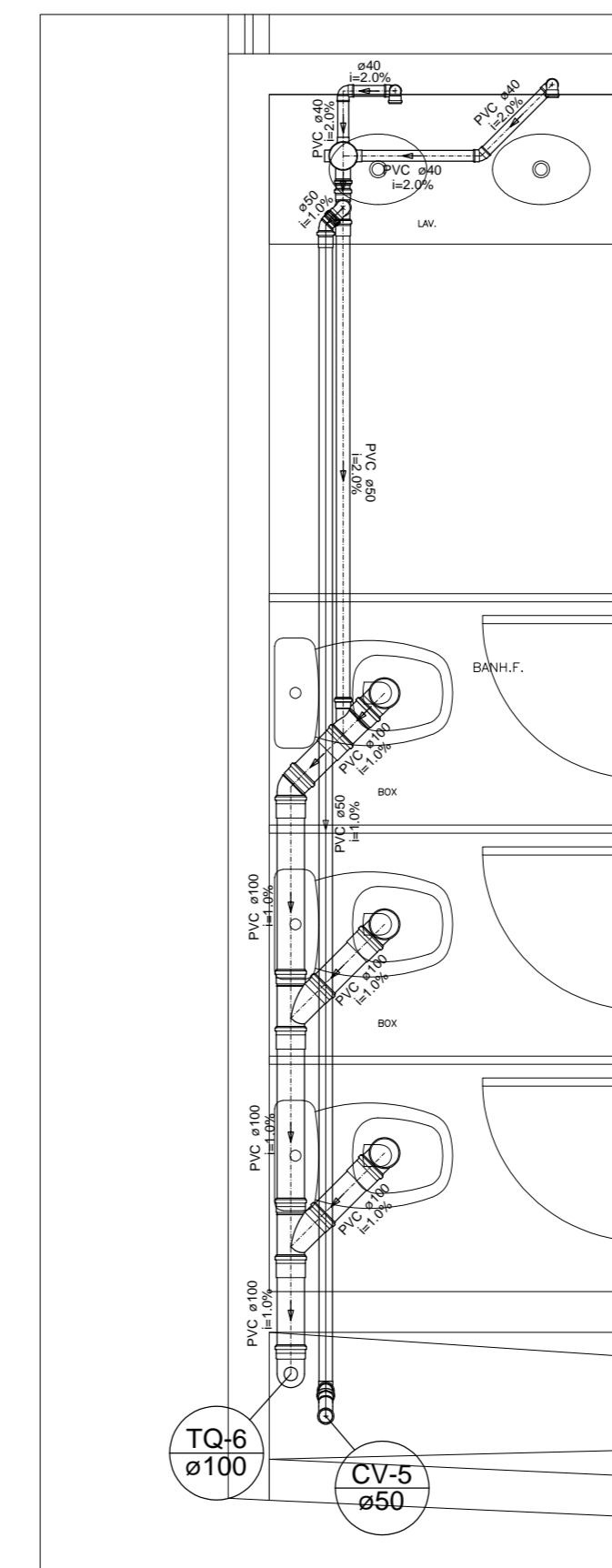
DET. SAN. - 02



DET. SAN. - 03



DET. SAN. - 04



DET. SAN. - 05

SIMBOLOGIA SANITÁRIA E DE ÁGUAS PLUVIAIS

INDICAÇÕES DE PRUMADAS

- COLUNA DE ÁGUAS PLUVIAIS (NUMERAÇÃO E DIÂMETRO DE ACORDO COM O PROJETO)
- TUBO DE QUEDA DE ESGOTO PRIMÁRIO (NUMERAÇÃO E DIÂMETRO DE ACORDO COM O PROJETO)
- COLUNA DE VENTILAÇÃO (NUMERAÇÃO E DIÂMETRO DE ACORDO COM O PROJETO)

SETAS DE INDICAÇÕES

- INDICAÇÃO DO SENTIDO DO FLUXO
- INDICAÇÃO DO SENTIDO DO NÍVEL DO PISO
- INDICAÇÃO DO SENTIDO MAIOR DO FLUXO
- INDICAÇÃO DE TUBULAÇÃO QUE DESCE (MUDANÇAS DE DIREÇÃO)
- INDICAÇÃO DE TUBULAÇÃO QUE SOBE (MUDANÇAS DE DIREÇÃO)

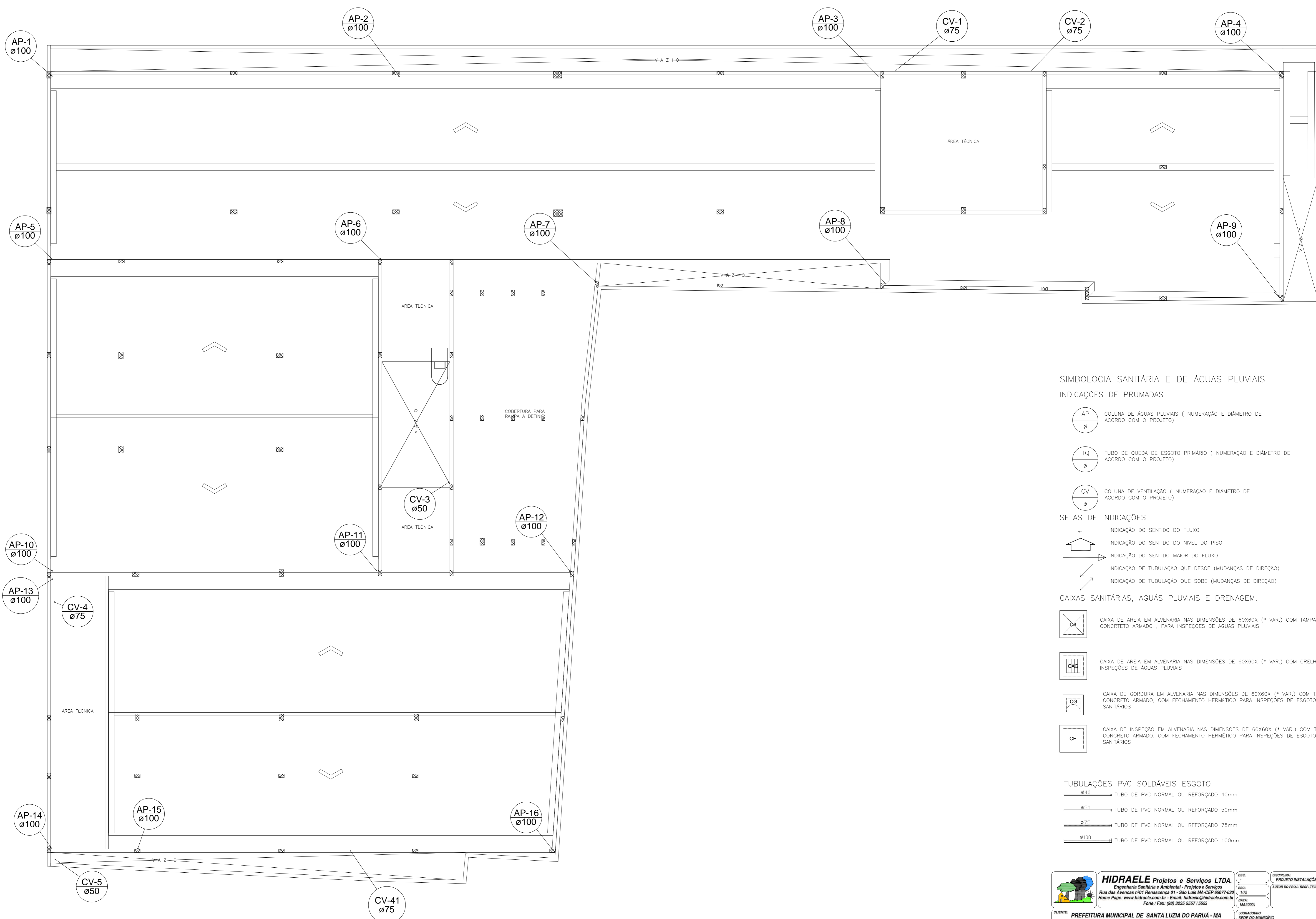
CAIXAS SANITÁRIAS, ÁGUAS PLUVIAIS E DRENAGEM.

- CAIXA DE AREIA EM ALVENARIA NAS DIMENSÕES DE 60X60X (* VAR.) COM TAMPA EM CONCRETO ARMADO , PARA INSPEÇÕES DE ÁGUAS PLUVIAIS
- CAIXA DE AREIA EM ALVENARIA NAS DIMENSÕES DE 60X60X (* VAR.) COM GRELHA, PARA INSPEÇÕES DE ÁGUAS PLUVIAIS
- CAIXA DE GORDURA EM ALVENARIA NAS DIMENSÕES DE 60X60X (* VAR.) COM TAMPA EM CONCRETO ARMADO, COM FECHAMENTO HERMÉTICO PARA INSPEÇÕES DE ESGOTOS SANITÁRIOS
- CAIXA DE INSPEÇÃO EM ALVENARIA NAS DIMENSÕES DE 60X60X (* VAR.) COM TAMPA EM CONCRETO ARMADO, COM FECHAMENTO HERMÉTICO PARA INSPEÇÕES DE ESGOTOS SANITÁRIOS

TUBULAÇÕES PVC SOLDÁVEIS ESGOTO

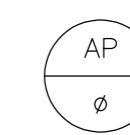
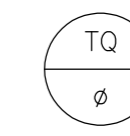

- TUBO DE PVC NORMAL OU REFORÇADO 40mm
- TUBO DE PVC NORMAL OU REFORÇADO 50mm
- TUBO DE PVC NORMAL OU REFORÇADO 75mm
- TUBO DE PVC NORMAL OU REFORÇADO 100mm

<p>HIDRAELE Projetos e Serviços LTDA. Engenharia Sanitária e Ambiental - Projetos e Serviços Rua das Avenidas nº111 - Renascença 01 - São Luis MA-CEP 65077-420 Home Page: www.hidraele.com.br - Email: hidraele@hidraele.com.br Fone / Fax: (98) 3235 5557 / 5552</p>	DES: * ESC: 1,25 DATA: MAI/2024	DISCIPLINA: PROJETO INSTALAÇÕES SANITÁRIAS AUTOR DO PROJ. / RESP. TEC.:
	CLIENTE: PREFEITURA MUNICIPAL DE SANTA LUZIA DO PARUÁ - MA	LOGRADOURO: SEDE DO MUNICÍPIO
OBJETO: REFORMA E AMPLIAÇÃO DA ESCOLA MUNICIPAL LAURA ESTRELA	TÍTULO: DETALHES ISOMÉTRICOS - PAVIMENTO SUPERIOR	FOLHA Nº: 02/02

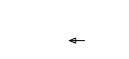


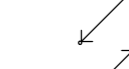



SIMBOLOGIA SANITÁRIA E DE ÁGUAS PLUVIAIS

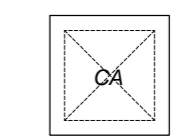
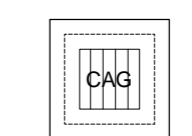
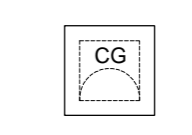
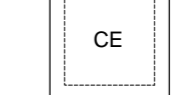
INDICAÇÕES DE PRUMADAS

-  COLUNA DE ÁGUAS PLUVIAIS (NUMERAÇÃO E DIÂMETRO DE ACORDO COM O PROJETO)
-  TUBO DE QUEDA DE ESGOTO PRIMÁRIO (NUMERAÇÃO E DIÂMETRO DE ACORDO COM O PROJETO)
-  COLUNA DE VENTILAÇÃO (NUMERAÇÃO E DIÂMETRO DE ACORDO COM O PROJETO)



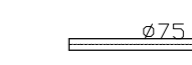
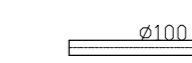
SETAS DE INDICAÇÕES

-  INDICAÇÃO DO SENTIDO DO FLUXO
-  INDICAÇÃO DO SENTIDO DO NÍVEL DO PISO
-  INDICAÇÃO DO SENTIDO MAIOR DO FLUXO
-  INDICAÇÃO DE TUBULAÇÃO QUE DESCE (MUDANÇAS DE DIREÇÃO)
-  INDICAÇÃO DE TUBULAÇÃO QUE SOBE (MUDANÇAS DE DIREÇÃO)

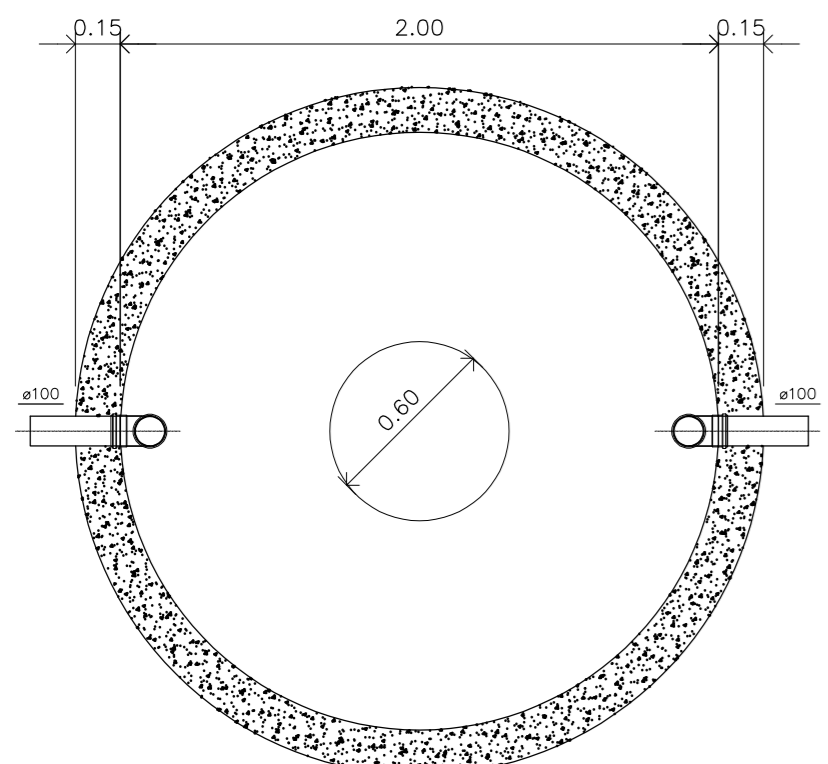
CAIXAS SANITÁRIAS, ÁGUAS PLUVIAIS E DRENAGEM.

-  CAIXA DE AREIA EM ALVENARIA NAS DIMENSÕES DE 60X60X (* VAR.) COM TAMPA EM CONCRETO ARMADO , PARA INSPEÇÕES DE ÁGUAS PLUVIAIS
-  CAIXA DE AREIA EM ALVENARIA NAS DIMENSÕES DE 60X60X (* VAR.) COM GRELHA, PARA INSPEÇÕES DE ÁGUAS PLUVIAIS
-  CAIXA DE GORDURA EM ALVENARIA NAS DIMENSÕES DE 60X60X (* VAR.) COM TAMPA EM CONCRETO ARMADO, COM FECHAMENTO HERMÉTICO PARA INSPEÇÕES DE ESGOTOS SANITÁRIOS
-  CAIXA DE INSPEÇÃO EM ALVENARIA NAS DIMENSÕES DE 60X60X (* VAR.) COM TAMPA EM CONCRETO ARMADO, COM FECHAMENTO HERMÉTICO PARA INSPEÇÕES DE ESGOTOS SANITÁRIOS

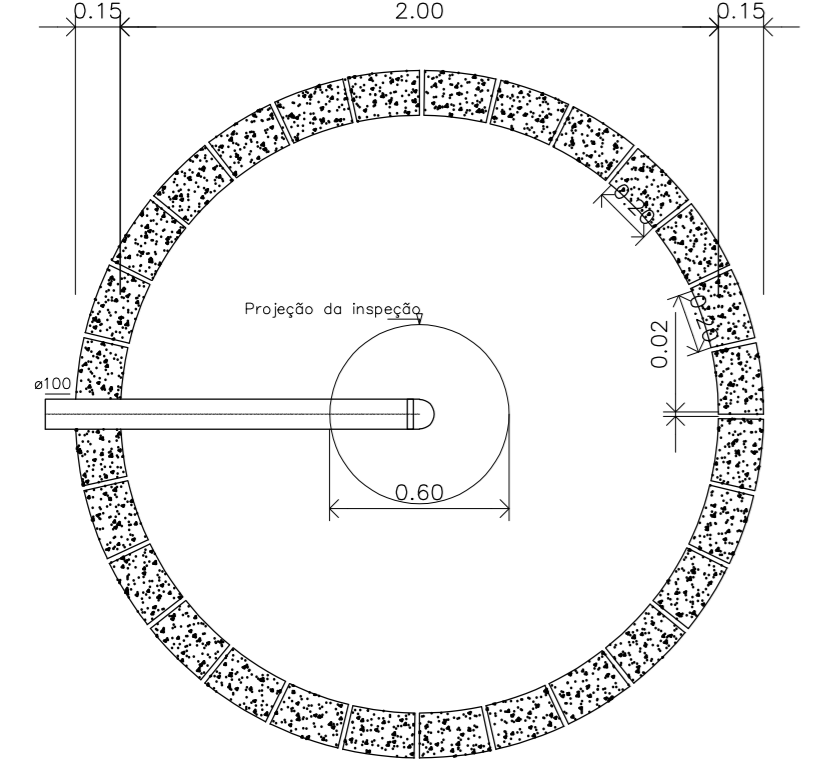
TUBULAÇÕES PVC SOLDÁVEIS ESGOTO

-  $\varnothing 40$ TUBO DE PVC NORMAL OU REFORÇADO 40mm
-  $\varnothing 50$ TUBO DE PVC NORMAL OU REFORÇADO 50mm
-  $\varnothing 75$ TUBO DE PVC NORMAL OU REFORÇADO 75mm
-  $\varnothing 100$ TUBO DE PVC NORMAL OU REFORÇADO 100mm

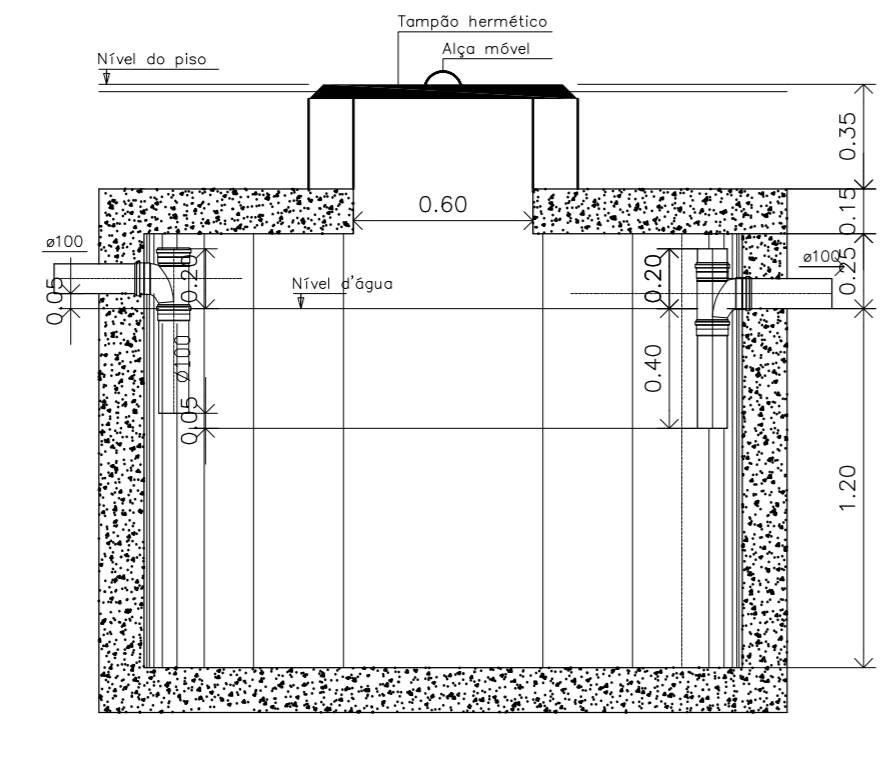
 <p>HIDRAELE Projetos e Serviços LTDA. Engenharia Sanitária e Ambiental - Projetos e Serviços Rua das Avenidas nº111 - Renaissance 01 - São Luís MA-CEP 65077-620 Home Page: www.hidraele.com.br - Email: hidraele@hidraele.com.br Fone / Fax: (98) 3235 5557 / 5552</p>	DES: *	DISCIPLINA: PROJETO INSTALAÇÕES SANITÁRIAS
	ESC: 1/75	AUTOR DO PROJ. RESP. TEC: *
CLIENTE: PREFEITURA MUNICIPAL DE SANTA LUZIA DO PARUÁ - MA	LOGRADOURO: SEDE DO MUNICÍPIO	DATA: MAI 2024
OBJETO: REFORMA E AMPLIAÇÃO DA ESCOLA MUNICIPAL LAURA ESTRELA	EXTENSÃO TOTAL: *	FOLHA Nº: 01/02
TÍTULO: PLANTA DE COBERTURA		



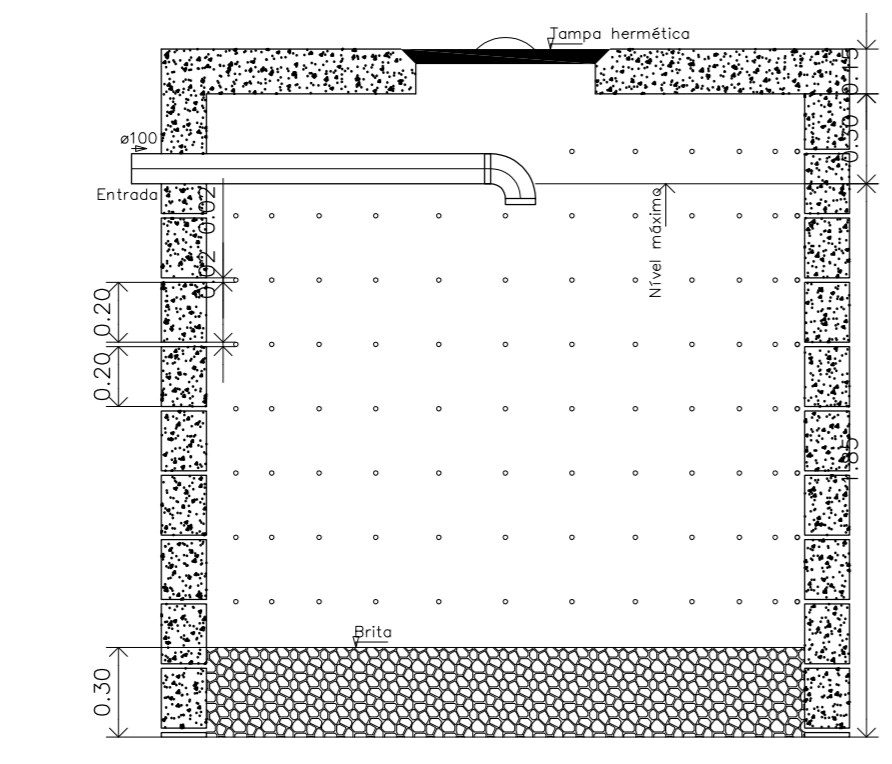
TANQUE SÉPTICO
PLANTA BAIXA - ESC. 1:25



SUMIDOURO
PLANTA BAIXA - ESC. 1:25

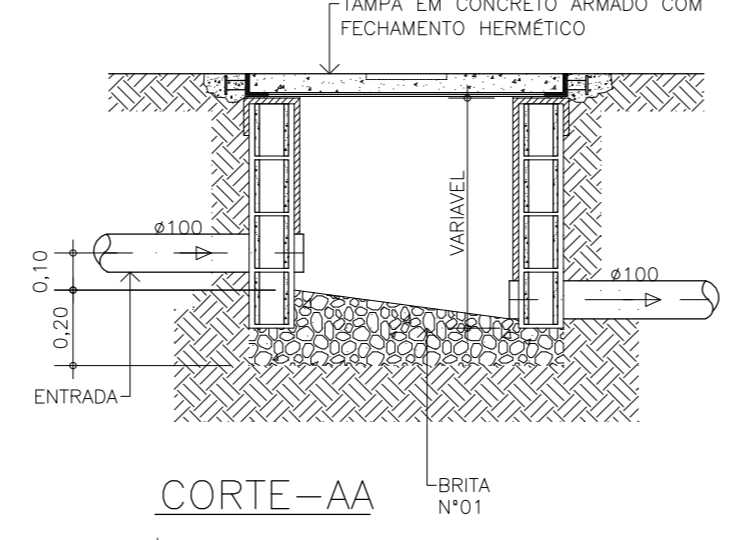


TANQUE SÉPTICO
CORTE - ESC. 1:25

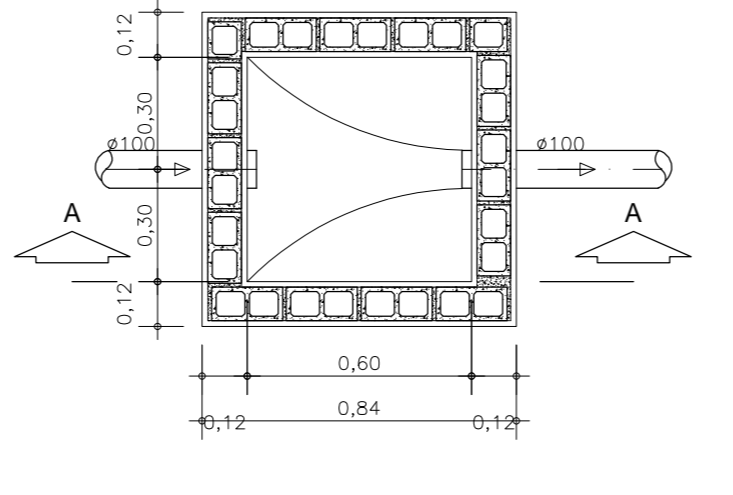


SUMIDOURO
CORTE - ESC. 1:25

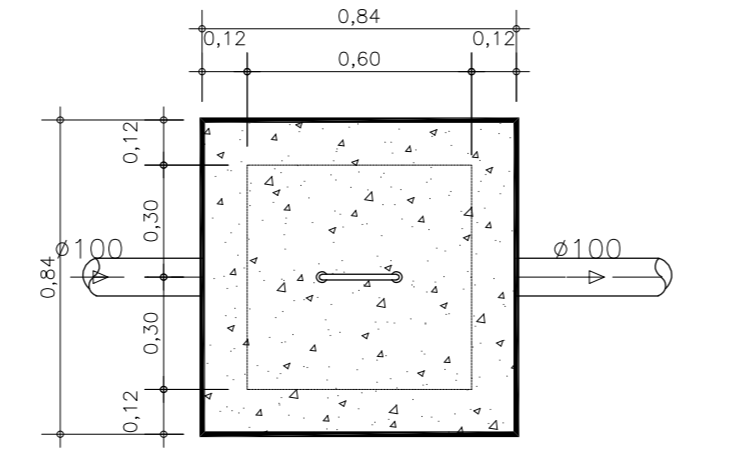
DETALHE
DA CAIXA DE INSPEÇÃO
DE ÁGUAS PLUVIAIS-CA
ESCALA: 1/25



CORTE-AA

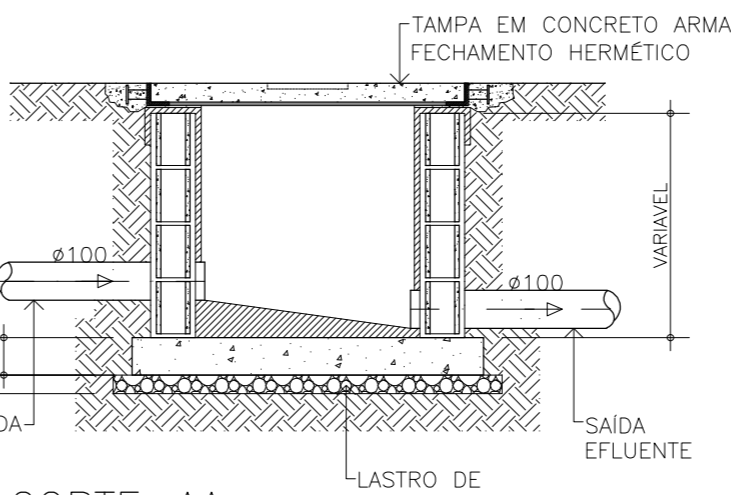


PLANTA

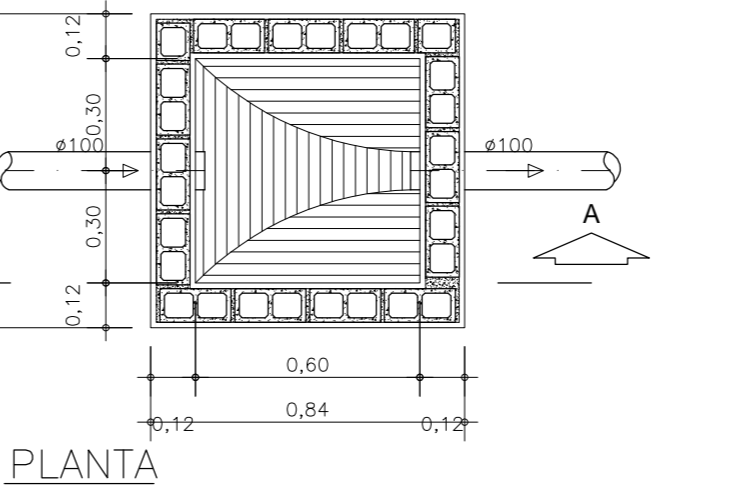


NÍVEL DA TAMPA

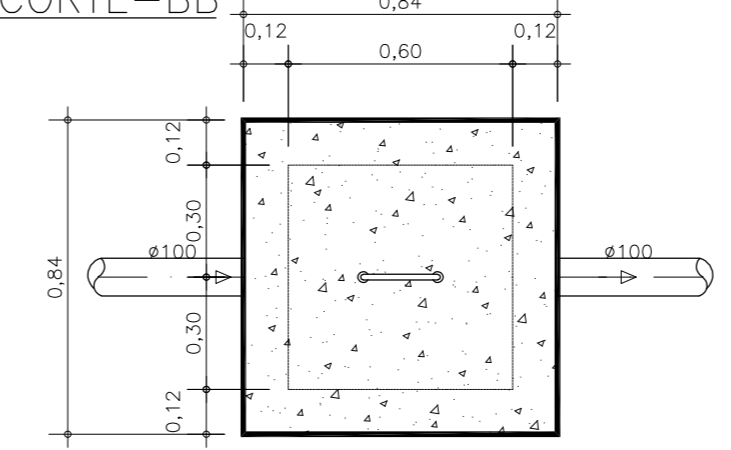
DETALHE
DA CAIXA DE INSPEÇÃO
ESCALA: 1/25



CORTE-AA

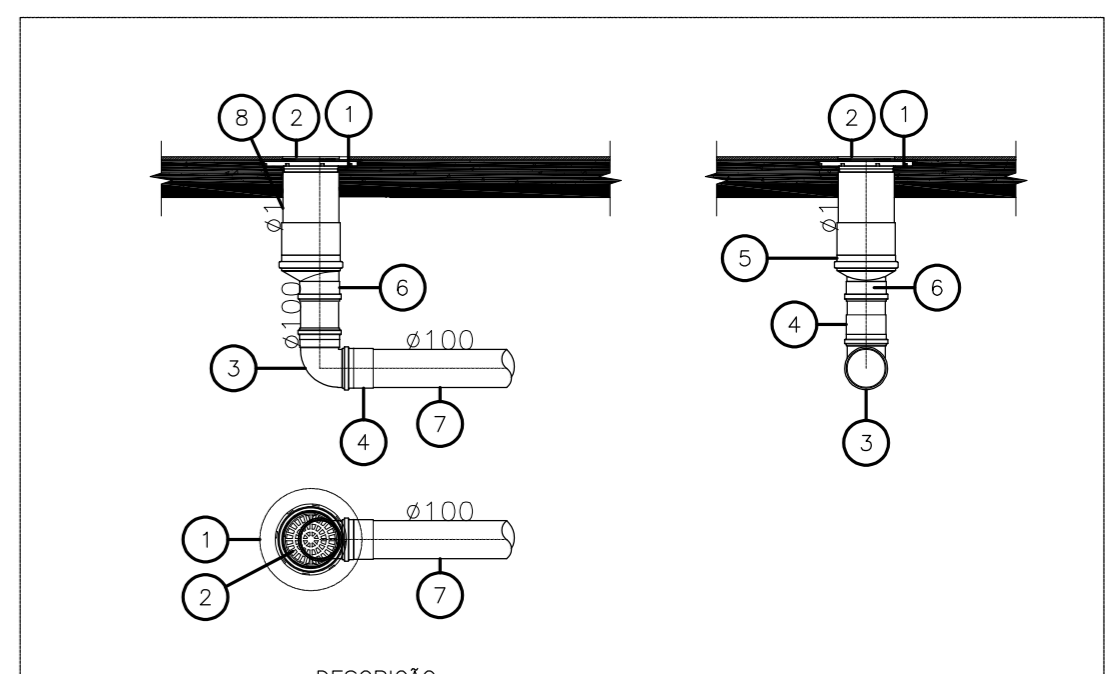


PLANTA



NÍVEL DA TAMPA

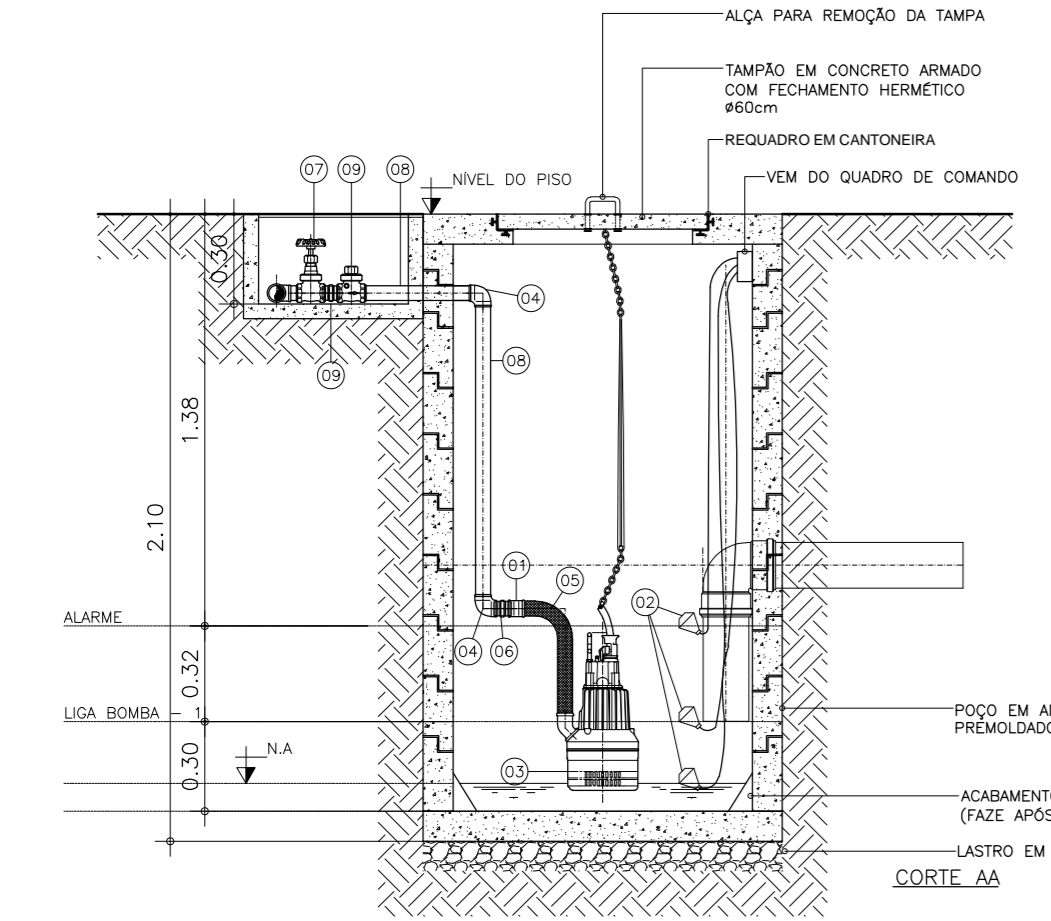
DRENAGEM PLUVIAL - COBERTURA
ESCALA: 1/20



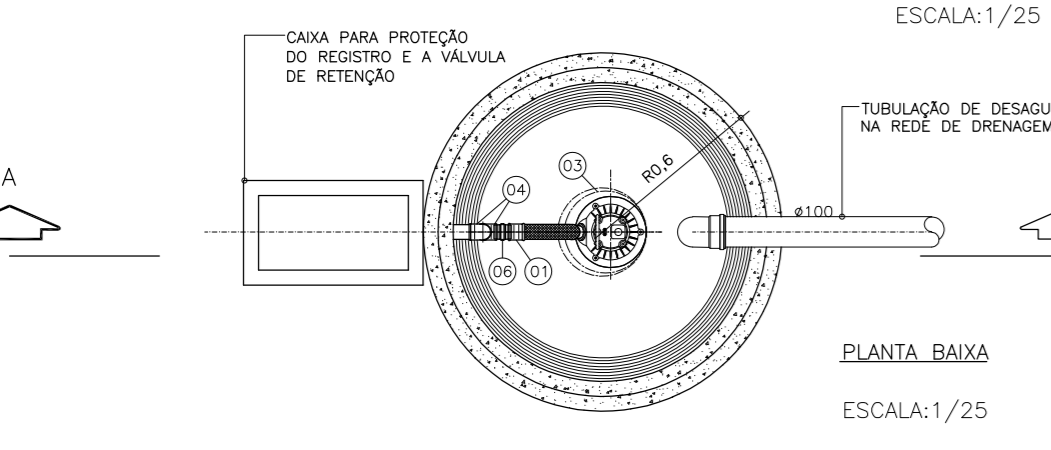
DESCRIÇÃO

- 1 Antifiltração 150mm - TIGRE
- 2 Greiha Redonda Branca 150mm - TIGRE
- 3 Joelho 90° Série Normal 100mm - TIGRE
- 4 Luva Simples Série Normal 100mm - TIGRE
- 5 Luva Simples Série Normal 150mm - TIGRE
- 6 Redução Excêntrica Série Normal 150x100mm - TIGRE
- 7 Tubo de PVC Série Normal 100mm - TIGRE
- 8 Tubo de PVC Série Normal 150mm - TIGRE

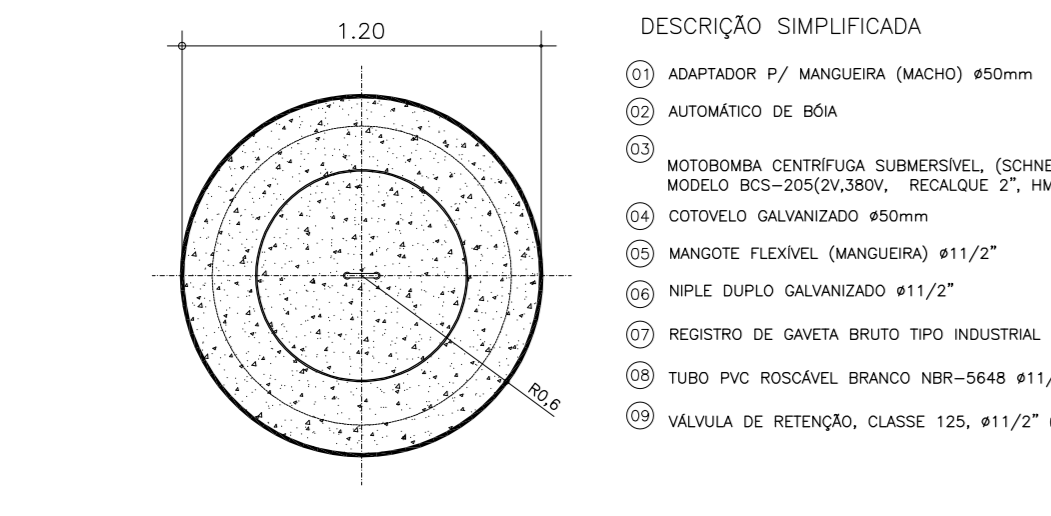
DETALHE-05
ELEVATÓRIA PARA DRENAGEM
ESCALA: 1/25



CORTE-AA



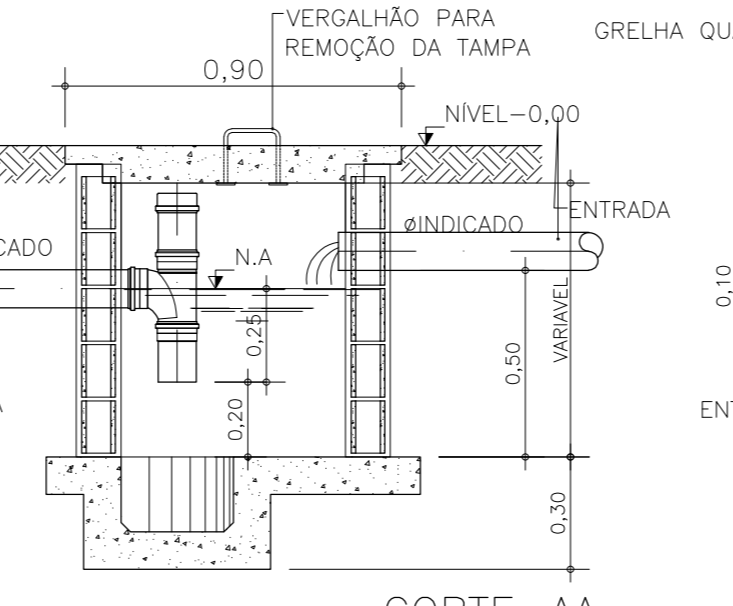
PLANTA BAIXA



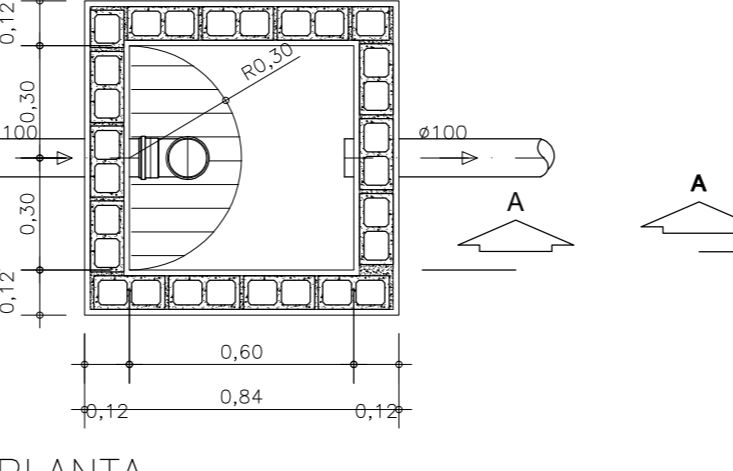
PLANTA BAIXA
ESCALA: 1/25

- DESCRIÇÃO SIMPLIFICADA
- 01 ADAPTADOR P/ MANGUEIRA (MACHO) #50mm
 - 02 AUTOMÁTICO DE BOMBA
 - 03 MOTOBOMBA CENTRÍFUGA SUBMERSÍVEL (SCHNEDDER OU SIMILAR, MODELO BCS-305/CV.380V, "RECALQUE 2", HM = 2 A 18 M, Q = 9,9 A 33,2M3/H
 - 04 COTONELO GALVANIZADO #50mm
 - 05 MANGOTE FLEXÍVEL (MANGUEIRA) #11/2"
 - 06 NÍPULO DUPLO GALVANIZADO #11/2"
 - 07 REGISTRO DE GAVETA BRUTO TIPO INDUSTRIAL #11/2"
 - 08 TUBO PVC ROSCÁVEL BRANCO NBR-5648 #11/2" (50mm)
 - 09 VÁLVULA DE RETENÇÃO, CLASSE 125, #11/2" (50mm)

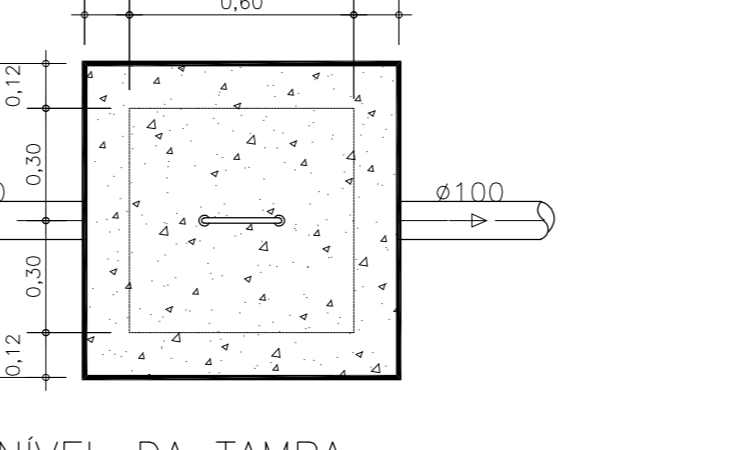
DETALHE
DA CAIXA DE GORDURA
SIMPLES-CG
ESCALA: 1/25



CORTE-AA

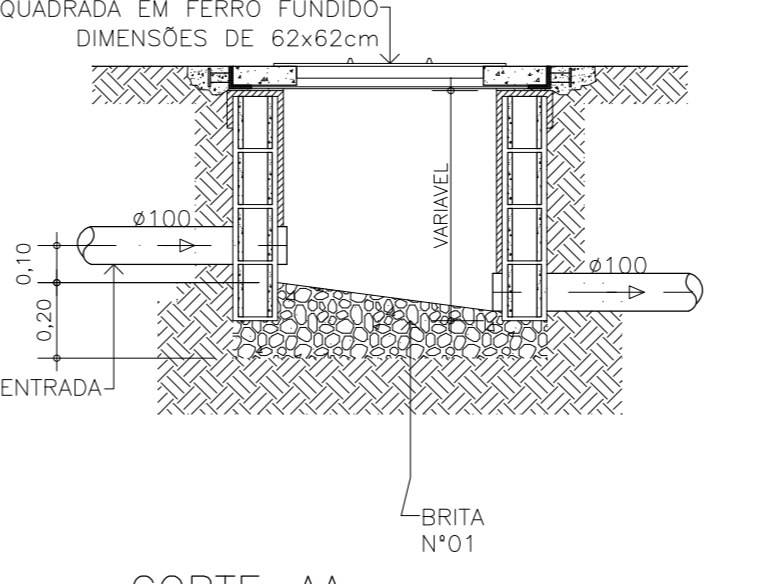


PLANTA

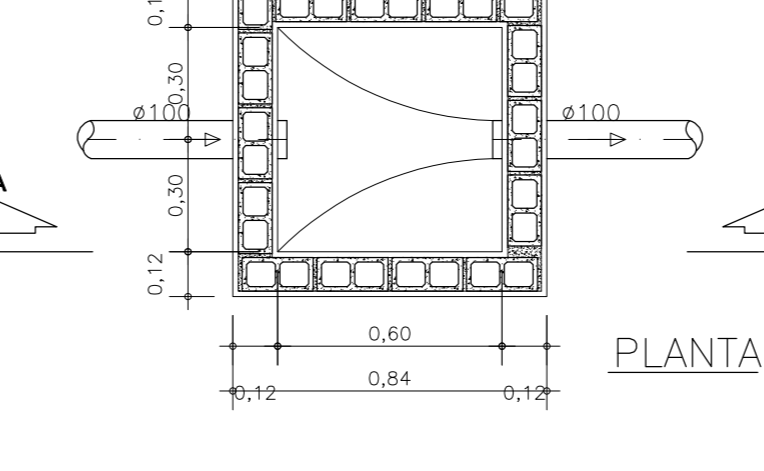


NÍVEL DA TAMPA

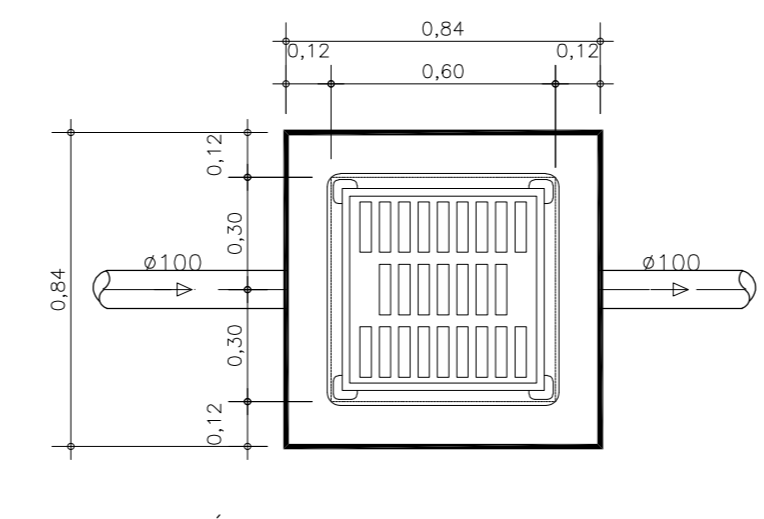
DETALHE
DA CAIXA DE INSPEÇÃO
DE ÁGUAS PLUVIAIS-C/ GRELHA
ESCALA: 1/25



CORTE-AA



PLANTA



NÍVEL DA TAMPA

HIDRAELE Projetos e Serviços LTDA.
Engenharia Sanitária e Ambiental - Projetos e Serviços
Rua das Avenidas nº11 Frenasença 01 - São Luis MA-CEP 65077-620
Home Page: www.hidraele.com.br - Email: hidraele@hidraele.com.br
Fone / Fax: (98) 3235 5557 / 5552

DES: *
ESC: 1/25
DATA: MAI 2024

DISCIPLINA: PROJETO INSTALAÇÕES SANITÁRIAS
AUTOR DO PROJ. RESP. TEC: *

CLIENTE: PREFEITURA MUNICIPAL DE SANTA LUZIA DO PARUÁ - MA
LOGRADOURO: SEDE DO MUNICÍPIO

OBJETO: REFORMA E AMPLIAÇÃO DA ESCOLA MUNICIPAL LAURA ESTRELA
EXTENSÃO TOTAL: *

TÍTULO: PLANTA DE DETALHES

FOLHA Nº: 02/02



ESTADO DO MARANHÃO
PREFEITURA MUNICIPAL DE SANTA LUZIA DO PARUÁ
12.511.093/0001-06



ANEXO II

MINUTA DO CONTRATO

Contrato nº ____/2024

Processo Administrativo nº ____/2024

CONCORRÊNCIA ELETRÔNICA nº ____/2024-CPL/SANTA LUZIA DO PARUÁ

CONTRATO PARA: CONTRATAÇÃO DE EMPRESA PARA REFORMA E AMPLIAÇÃO DA ESCOLA MUNICIPAL LAURA ESTRELA., ENTRE SI CELEBRAM A **PREFEITURA MUNICIPAL DE SANTA LUZIA DO PARUÁ**, E A EMPRESA **XXXXXXXXXXXXXXXXXX**.

A **Prefeitura Municipal de Santa Luzia do Paruá**, inscrita no CNPJ nº **12.511.093/0001-06**, com sede na Avenida Professor João Moraes de Sousa, 355 - Centro - Santa Luzia do Paruá/MA, doravante denominada **CONTRATANTE**, neste ato representada por: _____, (estado civil), (nacionalidade), (cargo), inscrita no Cadastro de Pessoa Física – CPF, sob o nº _____, e a empresa **XXXXXXXXXXXXXX**, inscrita no CNPJ nº **XXXXXXXXXXXXXXXXXX**, com sede **XXXXXXXXXXXXXXXXXXXXXXXXXXXXXXXXXX**, doravante denominada **CONTRATADA**, neste ato representada por seu representante legal, **XXXXXXXXXXXXXXXXXX** CI nº **XXXXXXXXXXXX**, CPF nº **XXXXXXXXXXXXXXXXXX**, de ora em diante denominada **CONTRATADA**, tendo em vista a contratação, considerando o disposto na lei nº 14.133, de 01.04.21, Lei Complementar 123/06 e alterações posteriores e o resultado do **Processo Licitatório XXX/2024, Concorrência nº XXX/2024**, homologado em __/__/__, têm entre si justo e acordado o seguinte

CLÁUSULA PRIMEIRA - DO OBJETO

2.1 - Constitui objeto da presente licitação a **CONTRATAÇÃO DE EMPRESA PARA REFORMA E AMPLIAÇÃO DA ESCOLA MUNICIPAL LAURA ESTRELA.**, e as especificações técnicas constantes na proposta da **CONTRATADA** – ANEXO I (PROJETO BÁSICO), que faz parte integrante deste instrumento independentemente de transcrição.

CLÁUSULA SEGUNDA - DO PRAZO E DA EXECUÇÃO

2.2 – Os serviços objeto deste contrato deverá ser prestados no âmbito do Município de **SANTA LUZIA DO PARUÁ**, com o prazo de início de execução dos mesmos de até no máximo **05 (cinco) dias após solicitação oficial do setor responsável**, conforme proposta de preço apresentada, contado do recebimento da Nota de Empenho e/ou assinatura do contrato.

2.3 – Os serviços objeto deste contrato deverão fazer-se acompanhar da Nota fiscal/fatura discriminativa, contendo o número do Item e dos itens prestados.

CLÁUSULA TERCEIRA - DO VALOR E FORMA DE PAGAMENTO

3.1 – O **valor global** para os serviços, objeto deste contrato é de R\$ _____



ESTADO DO MARANHÃO
PREFEITURA MUNICIPAL DE SANTA LUZIA DO PARUÁ
12.511.093/0001-06



(_____).

3.2 O CONTRATANTE pagará à CONTRATADA mensalmente através de boletim de medição e demais documentos pertinentes.

3.2.1 – O processo para pagamento dos serviços prestados deverá observar o roteiro devidamente detalhado, conforme itens a seguir:

- a) Identificação dos valores devidos;
- b) Emissão e entrega da nota fiscal acompanhada de documentos comprobatórios da regularização trabalhista, previdenciária e fiscal;
- c) Liquidação e pagamento.

3.3 – Os pagamentos serão realizados mensalmente, mediante requerimento da Contratada, considerando a verificação pela Fiscalização da execução dos serviços, de acordo com os critérios estabelecidos nas Especificações Técnicas.

3.4 – O pagamento será efetuado no prazo de 10 (dez) dias corridos, a partir do adimplemento de cada parcela, por crédito em conta corrente, na agência do Banco indicada pela Contratada.

3.5 – Nenhum pagamento isentará a contratada da responsabilidade pelos serviços executados ou implicará em sua aceitação.

3.6 – O pagamento será efetuado somente após a comprovação e atestação da realização do serviço por parte da pessoa que for designada para o acompanhamento de fiscalização de sua execução, onde será verificada os itens apontados pela contratada.

3.7 – A CONTRATADA ficará sujeita à multa diária correspondente a 1% (um por cento) do valor da fatura, pelo não cumprimento dos serviços, desde que comprovada a responsabilidade da CONTRATADA. O valor correspondente deverá ser descontado na fatura mensal.

3.8 – Nenhum pagamento será efetuado à CONTRATADA que esteja em débito para com a Administração, enquanto pendente de liquidação qualquer obrigação financeira que eventualmente lhe tenha sido imposta como penalidade.

3.9 - A **CONTRATADA** deverá apresentar à **Secretaria de Obras**, para fins de recebimento das faturas mensais, os seguintes documentos atualizados:

- I** – Certidão Negativa de Débitos para com a fazenda municipal;
- II** – Prova de regularidade para com a Fazenda do Estado ou Distrito Federal;
- III** – Certidão de Regularidade com o FGTS.
- IV** – Certidão de quitação de Tributos Federais, administradas pela Secretaria da Receita Federal.
- V** – Prova de inexistência de débitos inadimplidos perante a Justiça do Trabalho, mediante a apresentação da CNDT- Certidão Negativa de Débitos Trabalhistas.

3.10 - O pagamento deverá ser efetuado mediante depósito na Conta Corrente da CONTRATADA (**DADOS BANCÁRIOS DA CONTRATADA**).

3.11 – Nos casos de eventuais atrasos de pagamento, desde que a CONTRATADA não tenha concorrido de alguma forma para tanto, fica convencionado que a taxa de atualização



ESTADO DO MARANHÃO
PREFEITURA MUNICIPAL DE SANTA LUZIA DO PARUÁ
12.511.093/0001-06



financeira devida pela CONTRATANTE, entre a data acima referida e a correspondente ao efetivo adimplemento da parcela, terá a aplicação da seguinte fórmula:

$$EM = I \times N \times VP$$

Onde:

EM = Encargos Moratórios;

N = Número de dias entre a data prevista para o pagamento e a do efetivo pagamento; VP= Valor da parcela a ser paga.

I = Índice de atualização financeira = 0,0001589, assim apurado:

$$I = \frac{TX}{100} \quad I = \frac{5,8}{100} \quad I = 0,0001589 \quad 365$$

TX = Percentual da taxa anual = 5,8%.

3.11.1 - A atualização financeira prevista nesta Cláusula será incluída na fatura/nota fiscal seguinte ao da ocorrência.

CLÁUSULA QUARTA - DA DOTAÇÃO ORÇAMENTÁRIA

4.1 - As despesas em decorrência do objeto deste Contrato correrão por conta da seguinte dotação orçamentária:

CÓDIGO	ESPECIFICAÇÃO
02	PODER EXECUTIVO - PREFEITURA MUNICIPAL
02.06	MANUTENÇÃO E DESENVOLVIMENTO DO ENSINO - MDE
02.06.12.361.0004	Gestão de Educação
02.06.12.361.0004.1008.0000	CONST. REF. E AMP. DE UNI. ESC. DO ENS. FUNDAMENTAL
4.4.90.51.00	Obras e Instalações

CLÁUSULA QUINTA - DO PRAZO DE VIGÊNCIA

5.1 - O contrato terá vigência de **12 (doze) meses**, podendo este, ter seu prazo prorrogado ou ser rescindido se assim for da vontade das partes, na conformidade do estabelecido na Lei nº 14.133/21.

CLÁUSULA SEXTA - DO EQUILÍBRIO ECONÔMICO-FINANCEIRO

6.1 - Ocorrendo alteração das condições econômicas fundamentais preexistentes na assinatura do contrato, será assegurada a recuperação dos valores ora contratados, objetivando a manutenção do equilíbrio econômico-financeiro, na conformidade do disposto no Art. 124, II, "d", da Lei nº 14.133/21 e alterações.

CLÁUSULA SÉTIMA - DAS MULTAS

7.1 - A **CONTRATADA** ficará sujeita à multa correspondente a 0,1% (um décimo por cento),



ESTADO DO MARANHÃO
PREFEITURA MUNICIPAL DE SANTA LUZIA DO PARUÁ
12.511.093/0001-06



do valor total contratual, pelo inadimplemento de qualquer obrigação contratual, devendo o valor da multa ser recolhido ao setor de tesouraria deste município, no prazo de 03 (três) dias a contar do recebimento da notificação.

7.2 – A **CONTRATADA** ficará sujeita à multa moratória de 0,5% (cinco décimo por cento) ao dia, sobre o valor total do contrato pelo não cumprimento do prazo fixado neste edital, ou pelo inadimplemento de qualquer obrigação contratual.

7.3 – A multa a que se refere o item anterior será descontada dos pagamentos devidos pela PREFEITURA MUNICIPAL DE SANTA LUZIA DO PARUÁ/MA, ou cobrada diretamente da empresa, amigável ou judicialmente e poderá ser aplicada cumulativamente com as demais sanções já previstas.

CLÁUSULA OITAVA - DAS OBRIGAÇÕES DA CONTRATADA

8.1. Independentemente do que está definido neste Termo de Referência, caberá ainda a Empresa Contratada a realização das seguintes atividades:

I - Organizar um conjunto de equipes de campo disponibilizadas aos serviços, devidamente qualificadas, uniformizadas e com identidade visual própria, associada à identidade do Município, de modo a evidenciar que os serviços de limpeza urbana no Município estejam sendo realizados pela Empresa Contratada a serviço do Município;

II - Utilizar obrigatoriamente Livro de Ocorrências;

III - Responsabilizar-se pela logística, tanto de equipes, veículos e materiais, de forma a realizar os serviços dentro dos prazos pactuados;

IV - Responsabilizar-se pelo confinamento dos resíduos retirados, sem danos ao meio ambiente, na forma prevista na legislação ambiental vigente;

V - Adotar de todas as medidas de segurança, em consonância com a Norma Regulamentadora nº 18 que trata das Condições e Meio Ambiente de Trabalho na Indústria da Construção, publicada através da Portaria GM nº 3.214 de 08 de junho de 1978 e posteriores alterações e atualizações publicadas através da Portaria DSST nº 02 de 20 de maio de 1992, das Portarias SSST nº 04 de 04 de julho de 1995, nº 07 de 03 de março de 1997, nº 12 de 06 de maio de 1997, nº 20 de 17 de abril de 1998 e nº 63 de 28 de dezembro de 1998, das Portarias SIT nº 30 de 13 de dezembro de 2000 e de 20 de dezembro de 2001, nº 13 de 09 de julho de 2002, nº 114 de 17 de janeiro de 2005, nº 157 de 10 de abril de 2007, nº 15 de 03 de julho de 2007, nº 40 de 07 de março de 2008 e nº 201 de 21 de janeiro de 2011, bem como com as demais legislações vigentes sobre segurança, medicina e higiene do trabalho;

VI - Os materiais a serem utilizados deverão ser submetidos pela Empresa Contratada para inspeção pelo Município, antes de sua utilização;

VII - Manter sistema de comunicação via celular entre a sede dos serviços da Empresa Contratada, sua viatura de apoio, as equipes de trabalho e a Gerência de Limpeza, permitindo assim maior agilidade nos atendimentos de urgência e (as capacidades dos aparelhos deverão cobrir as áreas mais distantes do Município);

VIII - Receber as notificações que lhe forem pertinentes.

CLÁUSULA NONA – DAS OBRIGAÇÕES DA CONTRATANTE

9.1. Fiscalizar o exato cumprimento das condições estabelecidas no contrato;

9.2. Prestar informações e esclarecimentos que venham a ser solicitados pelos profissionais da contratada;

9.3. Efetuar o pagamento conforme as condições estabelecidas neste Termo;

9.4. O Recebimento Definitivo do serviço não poderá ser superior a 90 (noventa) dias após a emissão do Termo de Recebimento Provisório.



ESTADO DO MARANHÃO
PREFEITURA MUNICIPAL DE SANTA LUZIA DO PARUÁ
12.511.093/0001-06



CLÁUSULA DÉCIMA - DA DENÚNCIA E DA RESCISÃO CONTRATUAL

10.1 – Constitui motivo para a rescisão do presente instrumento, independentemente de Notificação Judicial, o descumprimento por qualquer uma das partes, das cláusulas contratuais e as hipóteses previstas nos art. 155 da Lei nº 14.133/21, ficando facultado a sua denúncia, desde que a parte denunciante notifique formalmente a outra, com antecedência mínima de 30 (trinta) dias sem prejuízo das sanções legais, inclusive daquelas previstas no art. 156, da Lei supra referida.

10.2 – As penalidades estabelecidas em Lei, não excluem qualquer outra prevista neste Contrato, nem a responsabilidade da CONTRATADA por perdas e danos que causar ao CONTRATANTE ou a terceiros, em consequência do inadimplemento das condições contratuais.

10.3 – O presente contrato poderá ser rescindido, de imediato, por inadimplemento de qualquer das partes, através de simples notificação por escrito, entregue diretamente ou por via postal, com prova de recebimento, e ainda:

a) – Por conveniência da CONTRATANTE, através de manifestação unilateral, espontânea, mediante aviso prévio de 30 (trinta) dias, não cabendo à CONTRATADO direito a reclamação ou indenização;

b) – Fica o contrato extinto de pleno direito, independentemente de aviso, interpelação judicial ou extrajudicial, nos seguintes casos:

b.1 – Falência ou liquidação da CONTRATADA;

b.2 – Concordata ou incorporação da CONTRATADA a outra firma ou empresa, ou ainda, sua fusão ou cisão, sem prévio e expresse conhecimento do CONTRATANTE;

b.3 – Interrupção ou atraso nos serviços, objeto deste contrato;

b.4 – Incapacidade, desaparecimento, inidoneidade financeira, ou, ainda, má fé da CONTRATADA;

b.5 – Se a CONTRATADA, sem prévia autorização da CONTRATANTE, transferir, caucionar, ou alienar de qualquer forma os direitos decorrentes deste contrato.

10.4 – O presente Contrato poderá ser rescindido, no todo ou em parte, por mútuo acordo, desde que ocorram fatos supervenientes, imperiosos e alheios da vontade do CONTRATANTE e que tornem impossível a prestação dos serviços.

CLÁUSULA DÉCIMA PRIMEIRA - DAS PENALIDADES

11.1. Além da cobrança de multa prevista no subitem **7.1**, poderá, ainda, a CONTRATADA, sofrer as seguintes sanções:

I – Advertência por escrito;

II – Multa de 0,01% sobre o valor dos serviços, por dia de atraso na prestação, sem justa causa, dos serviços;

III – Suspensão temporária do direito de participar de licitações e impedimento de contratar com o Município de Salgueiro, por prazo não superior a 02 (dois) anos;

IV – Declaração de inidoneidade para licitar e contratar com a Administração Pública, enquanto perdurarem os motivos determinantes da punição ou até que seja promovida a reabilitação, na forma da Lei, perante a própria autoridade que aplicou a penalidade.

CLÁUSULA DÉCIMA SEGUNDA – DO ACOMPANHAMENTO E DA FISCALIZAÇÃO

12.1 – Os serviços constantes nestes contratos serão fiscalizados por servidor ou comissão de servidores designados pela Secretaria de Serviços Públicos, doravante denominados “Fiscalização”, que terá autoridade para exercer, em seu nome, toda e qualquer ação de



ESTADO DO MARANHÃO
PREFEITURA MUNICIPAL DE SANTA LUZIA DO PARUÁ
12.511.093/0001-06



orientação geral, controle e fiscalização da execução contratual.

12.2 - À Fiscalização compete, entre outras atribuições:

I – Solicitar à Contratada e seus prepostos, ou obter da Administração, tempestivamente, todas as providências necessárias ao bom andamento deste contrato e anexar aos autos do processo correspondente, cópia dos documentos escritos que comprovem essas solicitações de providências.

II – Acompanhar a entrega e atestar seu recebimento definitivo;

III – Encaminhar a **Prefeitura Municipal de Santa Luzia do Paruá** os documentos que relacionem as importâncias relativas e multas aplicadas à Contratada, bem como os referentes a pagamento;

12.3 – A ação da Fiscalização não exonera a Contratada de suas responsabilidades contratuais.

12.4 – Os serviços constantes neste contrato serão fiscalizados pelo fiscal indicado pela Secretaria Municipal de Serviços Públicos, de acordo com o que dispõe o artigo 117 da Lei nº 14.133.

CLÁUSULA DÉCIMA TERCEIRA - DAS DISPOSIÇÕES FINAIS

13.1 – Todo o pessoal que for utilizado na execução deste contrato será diretamente vinculado e subordinado à **CONTRATADA**, não tendo com o **CONTRATANTE** nenhuma relação jurídica sobre qualquer título ou fundamento.

13.2 – A **CONTRATADA** não terá direito a qualquer indenização, se ocorrer, provisória ou definitivamente, a suspensão da execução deste Contrato, por culpa sua, assegurando-lhe, porém, no caso da rescisão por motivos alheios a sua vontade e sem infração de quaisquer cláusulas e condições contratuais, o pagamento de forma proporcional aos serviços efetivamente realizados.

13.3 – As partes contratantes obrigam-se a cumprir e fazer cumprir o presente Contrato em todos os seus termos, cláusulas e condições, por si e seus sucessores.

13.4 – Para os efeitos de direito valem para este Contrato a Lei nº 14.133/21, e demais normas legais que lhe sejam aplicáveis, a proposta de preços apresentada, aplicando-se, ainda, para os casos omissos, os princípios gerais de Direito.

13.5 – A **CONTRATADA** será responsável por todas as obrigações trabalhistas, tributárias e previdenciárias, seguros, taxas e impostos, acaso envolvidos, especialmente por qualquer vínculo empregatício que venha a se configurar, inclusive indenizações decorrentes de acidente de trabalho.

CLÁUSULA DÉCIMA QUARTA - DO REAJUSTE

14.1 - Durante a vigência deste contrato não haverá reajuste contratual, salvo venha ser prorrogado de conformidade com a Lei 14.133/21. Os preços contratuais serão fixos e irreajustáveis pelo período de 01 (um) ano, contado a partir da assinatura do mesmo. Após esse período, os mesmos poderão ser reajustados com periodicidade anual, tomando-se por base a data da apresentação da proposta.

Após o interregno de um ano, e independentemente de pedido do contratado, os preços iniciais serão reajustados, mediante a aplicação, pelo contratante, do índice IPCA - Índice Nacional de Preços ao Consumidor Amplo, exclusivamente para as obrigações iniciadas e concluídas após a ocorrência da anualidade.

Nos reajustes subsequentes ao primeiro, o interregno mínimo de um ano será contado a partir dos efeitos financeiros do último reajuste.



ESTADO DO MARANHÃO
PREFEITURA MUNICIPAL DE SANTA LUZIA DO PARUÁ
12.511.093/0001-06



No caso de atraso ou não divulgação do índice de reajustamento, o contratante pagará ao contratado importância calculada pela última variação conhecida, liquidando a diferença correspondente tão logo seja divulgado o índice definitivo.

Fica o Contratado obrigado a apresentar memória de cálculo referente ao reajustamento de preços do valor remanescente, sempre que este ocorrer.

Nas aferições finais, o índice utilizado para reajuste será, obrigatoriamente, o definitivo.

Caso o índice estabelecido para reajustamento venha a ser extinto ou de qualquer forma não possa mais ser utilizado, será adotado, em substituição, o que vier a ser determinado pela legislação então em vigo.

Na ausência de previsão legal quanto ao índice substituto, as partes elegerão novo índice oficial, para reajustamento do preço do valor remanescente, por meio de termo aditivo.

O reajuste será realizado por apostilamento.

Os preços contratados serão repactuados para manutenção do equilíbrio econômico-financeiro, após o interregno de um ano, mediante solicitação do contratado.

O interregno mínimo de 1 (um) ano para a primeira repactuação será contado:

a) Para os custos relativos à mão de obra, vinculados à data-base da categoria profissional: a partir da data de início dos efeitos financeiros do acordo, convenção ou dissídio coletivo de trabalho ao qual a proposta estiver vinculada, relativo a cada categoria profissional abrangida pelo contrato;

b) Para os custos decorrentes do mercado: a partir da apresentação da proposta.

Nas repactuações subsequentes à primeira, o interregno mínimo 1 (um) ano será contado a partir da data da última repactuação correspondente à mesma parcela objeto da nova solicitação.

Entende-se como última repactuação a data em que iniciados seus efeitos financeiros, independentemente daquela em que apostilada.

A repactuação poderá ser dividida em tantas parcelas quantas forem necessárias, observado o princípio da anualidade do reajuste de preços da contratação, podendo ser realizada em momentos distintos para discutir a variação de custos que tenham sua anualidade resultante em datas diferenciadas, como os decorrentes de mão de obra e os decorrentes dos insumos necessários à execução dos serviços. (art. 135, § 4º, da Lei n.º 14.133/2021).

Quando a contratação envolver mais de uma categoria profissional, a repactuação dos custos contratuais decorrentes da mão de obra poderá ser dividida em tantos quantos forem os acordos, convenções ou dissídios coletivos de trabalho das respectivas categorias. (art. 135, § 5º, da Lei n.º 14.133/2021).

É vedada a inclusão, por ocasião da repactuação, de benefícios não previstos na proposta inicial, exceto quando se tornarem obrigatórios por força de lei, acordo, convenção ou dissídio coletivo de trabalho.

Na repactuação, o contratante não se vinculará às disposições contidas em acordos, convenções ou dissídios coletivos de trabalho que tratem de obrigações e direitos que somente se aplicam aos contratos com a Administração Pública, de matéria não trabalhista, de pagamento de participação dos trabalhadores nos lucros ou resultados do contratado, ou que estabeleçam direitos não previstos em lei, como valores ou índices obrigatórios de encargos sociais ou previdenciários, bem como de preços para os insumos relacionados ao exercício da atividade. (art. 135, §§ 1º e 2º, da Lei n.º 14.133/2021)



ESTADO DO MARANHÃO
PREFEITURA MUNICIPAL DE SANTA LUZIA DO PARUÁ
12.511.093/0001-06



Quando a repactuação solicitada se referir aos custos da mão de obra, o contratado efetuará a comprovação da variação dos custos por meio de Planilha de Custos e Formação de Preços, acompanhada da apresentação do novo acordo, convenção ou sentença normativa da categoria profissional abrangida pelo contrato.

O presente Contrato poderá sofrer alterações para mais no caso de acréscimos ou para menos no caso de supressão obedecendo ao que dispõe o art. 124 da Lei nº 14.133/21 Estatuto dos Contratos e Licitações Públicas e suas posteriores alterações.

CLÁUSULA DÉCIMA QUINTA - CONTAGEM DOS PRAZOS

Na contagem dos prazos estabelecidos neste contrato excluir-se-á o dia do início e incluir-se-á o do vencimento, e considerar-se-ão os dias consecutivos, exceto quando for explicitamente disposto em contrário. Só se iniciam e vencem os prazos referidos neste contrato em dia de expediente na sede do CONTRATANTE.

CLÁUSULA DÉCIMA SEXTA - COMUNICAÇÕES

Todas as comunicações do CONTRATANTE à CONTRATADA, ou vice-versa, serão efetuadas por escrito e só assim produzirão seus efeitos.

CLÁUSULA DÉCIMA SÉTIMA - PUBLICIDADE DOS ATOS

Conforme dispõe o art. 94, da Lei Federal nº 14.133, o contrato e de eventuais aditivos serão publicados no Portal Nacional de Contratações Públicas (PNCP) seguinte a sua assinatura.

CLÁUSULA DÉCIMA OITAVA - TERMO ADITIVO

Qualquer medida que implique alteração dos direitos/obrigações, aqui pactuados só poderá ser adotada mediante autorização por escrito das partes, e será obrigatoriamente ratificada por Termo Aditivo ao contrato, que passará a integrá-lo para todos os efeitos, regulando as ocorrências futuras.

CLÁUSULA DÉCIMA NONA - TOLERÂNCIAS

Quaisquer tolerâncias entre as partes não importarão em novação de qualquer uma das cláusulas ou condições estatuídas neste contrato, as quais permanecerão íntegras.

CLÁUSULA VIGÉSIMA - DO FORO

14.1 – As partes elegem o Foro da Comarca de Santa Luzia do Paruá, Estado de Maranhão, como competente para dirimir toda e qualquer dúvida ou controvérsia resultante do presente Contrato, renunciando expressamente a outro qualquer, por mais privilegiado que se configure.

E, assim, as partes justas e contratadas, assinam o presente instrumento em quatro vias de igual teor e forma, com as testemunhas abaixo, a todo o ato presente, para os seus legais efeitos.

Santa Luzia do Paruá – MA, _____ de _____ de _____

(ASSINATURAS DO CONTRATANTE, CONTRATADO E TESTEMUNHAS)



ESTADO DO MARANHÃO
PREFEITURA MUNICIPAL DE SANTA LUZIA DO PARUÁ
12.511.093/0001-06



ANEXO III

CONCORRÊNCIA ELETRÔNICA ___/2024
PROCESSO ADMINISTRATIVO ___/2024

**MODELO DE DECLARAÇÃO DE CONTRATOS FIRMADOS COM A INICIATIVA PRIVADA
E A ADMINISTRAÇÃO PÚBLICA**

Declaro que a empresa _____,
inscrita no CNPJ (MF) nº _____, inscrição estadual nº
_____, estabelecida em
_____, possui os seguintes
contratos firmados com a iniciativa privada e a administração pública.

Nome do Órgão/Empresa	Vigência do Contrato	Valor total do contrato
_____	_____	_____
_____	_____	_____
_____	_____	_____

Valor total dos Contratos: _____

Assinatura do Representante Legal



ESTADO DO MARANHÃO
PREFEITURA MUNICIPAL DE SANTA LUZIA DO PARUÁ
12.511.093/0001-06



ANEXO IV

CONCORRÊNCIA ELETRÔNICA ____/2024
PROCESSO ADMINISTRATIVO ____/2024

MODELO DO ATESTADO DE VISITA

Atestamos para os devidos fins que a empresa _____, inscrita no CNPJ _____, tomou conhecimento das condições e locais de execução dos serviços referentes à **Concorrência Nacional 002/2023** em atendimento ao edital.

Responsável técnico credenciado pela empresa: _____

Número de registro legal:

Assinatura do responsável técnico: _____