



ESTADO DO MARANHÃO
PREFEITURA MUNICIPAL DE SANTA LUZIA DO PARUÁ
12.511.093/0001-06



EDITAL

**PROCESSO ADMINISTRATIVO Nº 020/2024
CONCORRÊNCIA ELETRÔNICA Nº 003/2024**

1.- PREÂMBULO:

- 1.1.A PREFEITURA MUNICIPAL DE SANTA LUZIA DO PARUÁ**, torna público, para conhecimento dos interessados, que realizará licitação na modalidade **CONCORRÊNCIA**, na forma **ELETRÔNICA**, do tipo **MENOR PREÇO**, julgamento **GLOBAL**, através de execução indireta, no regime de empreitada por preço unitário, objetivando a contratação especificada no subitem 2.1 deste edital, nos termos da Lei Federal nº 14.133 de 01 de abril de 2021, Lei Complementar 123 de 14 de dezembro de 2006 e suas alterações posteriores e as exigências estabelecidas neste edital e seus anexos.
- 1.2.** Os trabalhos serão conduzidos por servidor designado, denominado Agente de Contratação, mediante a inserção e monitoramento de dados gerados ou transferidos diretamente para a página eletrônica Compras Governamentais, disponível em <https://www.gov.br/compras/pt-br>. O servidor terá, dentre outras, as seguintes atribuições: coordenar o processo licitatório; receber, examinar e decidir as impugnações e consultas ao edital, apoiado pela sua equipe responsável pela sua elaboração; conduzir a sessão pública na internet; verificar a conformidade da proposta com os requisitos estabelecidos neste edital; dirigir a etapa de lances; verificar e julgar as condições de habilitação; receber, examinar e decidir os recursos, encaminhando à autoridade competente quando mantiver sua decisão; indicar o vencedor do certame; conduzir os trabalhos da equipe de apoio; e encaminhar o processo devidamente instruído a autoridade responsável pela adjudicação e propor a homologação.
- 1.3.-** Toda e qualquer alteração que possivelmente ocorrer neste Edital, tais como errata, adendo, suspensão ou revogação, deverá ser consultada pelos pretendentes licitantes no endereço eletrônico <https://www.gov.br/compras/pt-br>, bem como, no site da Prefeitura Municipal de Santa Luzia do Pará, disponível em <https://www.santaluziadoparua.ma.gov.br/>.
- 1.4.** A Administração não se responsabilizará caso o pretendo licitante não acesse o e-mail informado ou não visualize a alteração nos Sites supracitados consequentemente desconhecendo o teor dos Avisos publicados.

DATA: 02/04/2024, ou no primeiro dia útil subsequente, na hipótese de não haver expediente nesta data.

HORA: 9h00(nove horas) - horário de Brasília-DF.

LOCAL: Compras Governamentais - <https://www.gov.br/compras/pt-br>.

CÓDIGO UASG: 981285 - PREF.MUN. DE SANTA LUZIA DO PARUÁ/MA

2.OBJETO DA LICITAÇÃO

- 2.1.** Constitui objeto da presente licitação: **IMPLANTAÇÃO DE SUBESTAÇÃO AÉREA EM ESCOLAS MUNICIPAIS NO MUNICÍPIO DE SANTA LUZIA DO PARUÁ/MA**, conforme especificações constantes neste edital, no termo de referência, na planilha, cronograma, memorial descritivo e projeto.
- 2.2.** O valor do máximo aceitável para a presente licitação é de **R\$ 1.400.182,16 (um milhão, quatrocentos mil, cento e oitenta e dois reais e dezesseis centavos)**, cotado em moeda nacional (Real) na forma da planilha orçamentária que se anexa a este instrumento.



ESTADO DO MARANHÃO
PREFEITURA MUNICIPAL DE SANTA LUZIA DO PARUÁ
12.511.093/0001-06



2.2.1. Em caso de discordância existente entre as especificações deste objeto descritas na Plataforma do Pregão e as especificações constantes deste Edital, serão consideradas como válidas as do Edital, sendo estas a que os licitantes deverão se ater no momento da elaboração da proposta.

3. DO CREDENCIAMENTO

- 3.1. O Credenciamento é o nível básico do registro cadastral no SICAF, que permite a participação dos interessados na modalidade licitatória Pregão, em sua forma eletrônica.
- 3.2. O cadastro no SICAF deverá ser feito no Portal de Compras do Governo Federal, no sítio www.compras.gov.br, por meio de certificado digital conferido pela Infraestrutura de Chaves Públicas Brasileira – ICP - Brasil.
- 3.3. O credenciamento junto ao provedor do sistema implica a responsabilidade do licitante ou de seu representante legal e a presunção de sua capacidade técnica para realização das transações inerentes a este Pregão.
- 3.4. **O licitante responsabiliza-se exclusiva e formalmente pelas transações efetuadas em seu nome, assume como firmes e verdadeiras suas propostas e seus lances, inclusive os atos praticados diretamente ou por seu representante, excluída a responsabilidade do provedor do sistema ou da Prefeitura Municipal de Santa Luzia do Paruá por eventuais danos decorrentes de uso indevido das credenciais de acesso, ainda que por terceiros.**
- 3.5. É de responsabilidade do cadastrado conferir a exatidão dos seus dados cadastrais no SICAF e mantê-los atualizados junto aos órgãos responsáveis pela informação, devendo proceder, imediatamente, à correção ou à alteração dos registros tão logo identifique incorreção ou aqueles se tornem desatualizados.
- 3.6. A não observância do disposto no subitem anterior poderá ensejar desclassificação no momento da habilitação.

4. DA PARTICIPAÇÃO

- 4.1. Poderão participar deste Pregão interessados cujo ramo de atividade seja compatível com o objeto desta licitação, e que estejam com Credenciamento regular no Sistema de Cadastramento Unificado de Fornecedores – SICAF, conforme disposto no art. 9º da IN SEGES/MP nº 3, de 2018.
 - 4.1.1. Os licitantes deverão utilizar o certificado digital para acesso ao Sistema.
- 4.2. Será concedido tratamento favorecido para as microempresas, empresas de pequeno porte e para o microempreendedor individual - MEI, nos limites previstos da Lei Complementar nº 123/2006.
- 4.3. Não poderão participar desta licitação os interessados:
 - 4.3.1. proibidos de participar de licitações e celebrar contratos administrativos, na forma da legislação vigente;
 - 4.3.2. que não atendam às condições deste Edital e seu(s) anexo(s);
 - 4.3.3. estrangeiros que não tenham representação legal no Brasil com poderes expressos para receber citação e responder administrativa ou judicialmente;
 - 4.3.4. que se enquadrem nas vedações previstas no artigo 9º da Lei nº 14.133/21;
 - 4.3.5. que estejam sob falência, concordata ou em processo de dissolução ou liquidação;
 - 4.3.6. entidades empresariais que estejam reunidas em consórcio;



ESTADO DO MARANHÃO
PREFEITURA MUNICIPAL DE SANTA LUZIA DO PARUÁ
12.511.093/0001-06



- 4.3.7.** Organizações da Sociedade Civil de Interesse Público - OSCIP, atuando nessa condição (Acórdão nº 746/2014-TCU-Plenário).
- 4.4.** Como condição para participação no Pregão, a licitante assinalará “sim” ou “não” em campo próprio do sistema eletrônico, relativo às seguintes declarações:
- 4.4.1.** que cumpre os requisitos estabelecidos no artigo 3º da Lei Complementar nº 123/2006, estando apta a usufruir do tratamento favorecido estabelecido em seus arts. 42 a 49;
- 4.4.1.1.** nos itens exclusivos para participação de microempresas e empresas de pequeno porte, a assinalação do campo “não” impedirá o prosseguimento no certame;
- 4.4.1.2.** nos itens em que a participação não for exclusiva para microempresas e empresas de pequeno porte, a assinalação do campo “não” apenas produzirá o efeito de o licitante não ter direito ao tratamento favorecido previsto na Lei Complementar nº 123/2006, mesmo que microempresa, empresa de pequeno porte.
- 4.4.2.** que está ciente e concorda com as condições contidas no Edital e seus anexos;
- 4.4.3.** que cumpre os requisitos para a habilitação definidos no Edital e que a proposta apresentada está em conformidade com as exigências editalícias;
- 4.4.4.** que inexistem fatos impeditivos para sua habilitação no certame, ciente da obrigatoriedade de declarar ocorrências posteriores;
- 4.4.5.** que não emprega menor de 18 anos em trabalho noturno, perigoso ou insalubre e não emprega menor de 16 anos, salvo menor, a partir de 14 anos, na condição de aprendiz, nos termos do artigo 7º, XXXIII, da Constituição;
- 4.4.6.** que a proposta foi elaborada de forma independente.
- 4.4.7.** que não possui, em sua cadeia produtiva, empregados executando trabalho degradante ou forçado, observando o disposto nos incisos III e IV do art. 1º e no inciso III do art. 5º da Constituição Federal;
- 4.4.8.** que o objeto seja executado por empresas que comprovem cumprimento de reserva de cargos prevista em lei para pessoa com deficiência ou para reabilitado da Previdência Social e que atendam às regras de acessibilidade previstas na legislação, conforme disposto no art. 93 da Lei nº 8.213, de 24 de julho de 1991.
- 4.5.** A declaração falsa relativa ao cumprimento de qualquer condição sujeitará o licitante às sanções previstas em lei e neste Edital.

5. DA APRESENTAÇÃO DA PROPOSTA E DOS DOCUMENTOS DE HABILITAÇÃO

- 5.1.** Os licitantes encaminharão, exclusivamente por meio do sistema, concomitantemente com os documentos de habilitação exigidos no edital, proposta com a descrição do objeto ofertado e o preço, até a data e o horário estabelecidos para abertura da sessão pública, quando, então, encerrar-se-á automaticamente a etapa de envio dessa documentação.
- 5.2.** O envio da proposta, acompanhada dos documentos de habilitação exigidos neste Edital, ocorrerá por meio de chave de acesso e senha intransferíveis.
- 5.3.** As Microempresas e Empresas de Pequeno Porte deverão encaminhar a documentação de habilitação, ainda que haja alguma restrição de regularidade fiscal e trabalhista, nos termos do art. 43, § 1º da LC nº 123, de 2006.
- 5.4.** Incumbirá ao licitante acompanhar as operações no sistema eletrônico durante a sessão pública da licitação, ficando responsável pelo ônus decorrente da perda de negócios, diante da inobservância de quaisquer mensagens emitidas pelo sistema ou de sua desconexão.



ESTADO DO MARANHÃO
PREFEITURA MUNICIPAL DE SANTA LUZIA DO PARUÁ
12.511.093/0001-06



- 5.5. Até a abertura da sessão pública, os licitantes poderão retirar ou substituir a proposta e os documentos de habilitação anteriormente inseridos no sistema;
- 5.6. Não será estabelecida, nessa etapa do certame, ordem de classificação entre as propostas apresentadas, o que somente ocorrerá após a realização dos procedimentos de negociação e julgamento da proposta.
- 5.7. Os documentos que compõem a proposta e a habilitação do licitante melhor classificado somente serão disponibilizados para avaliação do Agente de Contratações e para acesso público após o encerramento do envio de lances.
- 5.8. Os documentos complementares à proposta e à habilitação, quando necessários à confirmação daqueles exigidos no edital e já apresentados, se houver, serão encaminhados pelo licitante melhor classificado após o encerramento do envio de lances no prazo definido pelo Agente de Contratações, de no mínimo 02 (duas) horas, sob pena de inabilitação, podendo ser prorrogado.
- 5.9. Somente haverá a necessidade de comprovação do preenchimento de requisitos mediante apresentação dos documentos originais não-digitais quando houver dúvida em relação à integridade do documento digital.
- 5.10. Nestes casos, a licitante deverá encaminhar a documentação original ou a cópia autenticada exigida, no prazo máximo de 03 (três) dias úteis, contados da data da solicitação do Agente de Contratações, via sistema.
- 5.11. Se o licitante for a matriz, todos os documentos deverão estar em nome da matriz, e se o licitante for a filial, todos os documentos deverão estar em nome da filial, exceto aqueles documentos que, pela própria natureza, comprovadamente, forem emitidos somente em nome da matriz.
- 5.12. Todos os documentos emitidos em língua estrangeira deverão ser entregues acompanhados da tradução para língua portuguesa, efetuada por Tradutor Juramentado, ou de outro que venha a substituí-lo, ou consularizados pelos respectivos consulados ou embaixadas.
- 5.13. Havendo necessidade de analisar minuciosamente os documentos exigidos, o Agente de Contratações suspenderá a sessão, informando no "chat" a nova data e horário para a continuidade da mesma.
- 5.14. Será inabilitado o licitante que não comprovar sua habilitação, seja por não apresentar quaisquer dos documentos exigidos, ou apresentá-los em desacordo com o estabelecido neste Edital.

6. DO PREENCHIMENTO DA PROPOSTA

- 6.1. O licitante deverá enviar sua proposta mediante o preenchimento, no sistema eletrônico, dos seguintes campos:
 - 6.1.1. Valor unitário e total do item, com 02 (duas) casas decimais após a vírgula;
 - 6.1.2. Descrição detalhada do objeto, contendo as informações similares à especificação do Termo de Referência. Em caso de divergência entre as quantidades, descrições e especificações constantes do CATSER/SIASG e do Projeto Básico, prevalecem estas últimas;
- 6.2. **Carta-Proposta** contendo os dados da empresa (razão social da empresa, endereço, fone/fax, e-mail), descrição dos serviços ofertados, prazo de execução, prazo de validade da Proposta e valor total proposto em algarismo e por extenso, data base (mês de referência), em conformidade com as quantidades, unidades e especificações previstas no **Projeto Básico**;



ESTADO DO MARANHÃO
PREFEITURA MUNICIPAL DE SANTA LUZIA DO PARUÁ
12.511.093/0001-06



- 6.3.** Prazo de validade da Proposta de Preços: não inferior a **60 (sessenta) dias consecutivos**, a contar da data da sessão de abertura dos Envelopes.
- 6.4.** Prazo de início de execução: **até 05 (cinco) dias úteis**, contados a partir da data de assinatura da **Ordem de Serviço**.
- 6.5.** A Carta-Proposta deverá ser um anexo do Edital, mas licitante poderá utilizar modelo próprio, desde que contenha todas as informações pertinentes, de forma que não altere e/ou descaracterize a substância do modelo indicado.
- 6.6.** O CNPJ registrado na Carta-Proposta deverá ser o mesmo da Nota Fiscal emitida por ocasião do pagamento do objeto contratado.
- 6.7. Planilha Orçamentária** com indicação dos preços unitários e totais de cada item, em algarismos, e o valor total da Proposta em algarismos e por extenso, em Real (R\$), de acordo com as unidades e os quantitativos determinados na Planilha Orçamentária Base contida no Projeto Básico;
- 6.7.1.** Somente serão aceitos preços com até 02 (duas) casas decimais após a vírgula, conforme dispõe a Lei Federal nº 9.069/1995.
- 6.8. Planilha de Composição de Preços Unitários** por **item** ofertado, em conformidade com a Planilha Orçamentária, constando unidades e insumos com respectivos consumos, discriminando os percentuais de **Benefício e Despesas Indiretas-BDI** e **Encargos Sociais** aplicados;
- 6.8.1.** A Proposta deverá contemplar o salário normativo da Categoria de acordo com a Convenção Coletiva de Trabalho vigente.
- 6.8.2.** Cada licitante deverá elaborar suas composições de custos incluindo todos os materiais, equipamentos e mão de obra que entenderem necessários para a conclusão do serviço, de acordo com a especificação técnica.
- 6.8.3.** Nos preços cotados deverão estar inclusos os encargos sociais e trabalhistas, todos os equipamentos, instrumentos, ferramentas e máquinas necessários ao desenvolvimento dos trabalhos, enfim, quaisquer outras despesas necessárias à realização dos serviços, bem assim, deduzidos quaisquer descontos que venham a ser concedidos.
- 6.8.4.** Os impostos, as taxas, as despesas indiretas e o lucro bruto da licitante deverão estar considerados em item específico, **Benefício e Despesas Indiretas-BDI**.
- 6.8.5.** A ausência de preços na **Planilha de Composição de Preços Unitários** implicará na desclassificação da Proposta da licitante.
- 6.9. Planilha de Composição de Benefício de Despesas Indiretas-BDI**, com no máximo **02 (duas)** casas decimais após a vírgula;
- 6.9.1.** A licitante poderá utilizar modelo próprio, desde que contenha todas as informações pertinentes e atenda a legislação vigente.
- 6.9.2.** A composição de **Benefício e Despesas Indiretas-BDI** deverá observar a Súmula nº 254/2010-TCU que estabelece que o **Imposto de Renda Pessoa Jurídica-IRPJ** e **Contribuição**



ESTADO DO MARANHÃO
PREFEITURA MUNICIPAL DE SANTA LUZIA DO PARUÁ
12.511.093/0001-06



Social sobre o Lucro Líquido-CSLL não se consubstanciam em despesas indiretas passíveis de inclusão do **Benefício e Despesas Indiretas-BDI**. Os tributos **Imposto de Renda Pessoa Jurídica-IRPJ** e **Contribuição Social sobre o Lucro Líquido-CSLL** não deverão integrar o cálculo do **Benefício e Despesas Indiretas-BDI**, nem tampouco a planilha de custo direto, por se constituírem em tributos de natureza direta e personalíssima.

- 6.9.3. Os itens **'Administração Local'** e **'Custos com Mobilização/Desmobilização'** devem compor a Planilha Orçamentária dos custos diretos, não sendo permitido inclusão na composição de **Benefício e Despesas Indiretas-BDI**, conforme entendimento pacificado do **Tribunal de Contas da União-TCU**.

6.10. Planilha de Composição de Encargos Trabalhistas e Sociais com no máximo **02 (duas)** casas decimais após a vírgula.

- 6.10.1. A licitante poderá utilizar modelo próprio, desde que contenha todas as informações pertinentes e atenda a legislação vigente.

6.11. Os documentos exigidos nas alíneas **"6.7"** a **"6.10"** acima elencados deverão, necessariamente, ser assinados pelo **representante legal da licitante** e pelo **Responsável Técnico**, devidamente registrado no **Conselho Regional de Engenharia e Agronomia-CREA**, com identificação e número do seu registro, nos termos dos artigos 7º e 14, da Lei Federal nº 5.194, de 24 de dezembro de 1966, e da Resolução nº 282, de 24 de agosto de 1983, do **Conselho Federal de Engenharia e Agronomia-CONFEA**. A Carta-Proposta deverá ser assinada pelo representante legal da empresa licitante.

6.12. Todas as especificações do objeto contidas na proposta vinculam à Contratada.

6.13. Nos valores propostos estarão inclusos todos os custos operacionais, encargos previdenciários, trabalhistas, tributários, comerciais e quaisquer outros que incidam direta ou indiretamente no fornecimento dos bens ou serviços.

6.14. Os preços ofertados, tanto na proposta inicial, quanto na etapa de lances, serão de exclusiva responsabilidade do licitante, não lhe assistindo o direito de pleitear qualquer alteração sob alegação de erro, omissão ou qualquer outro pretexto.

6.15. O prazo de validade da proposta é fixado em 60 (sessenta) dias, a contar da data de sua apresentação.

6.16. Os licitantes devem respeitar os preços máximos estabelecidos nas normas de regência de contratações públicas, quando participarem de licitações públicas.

6.17. No caso de alguma inconsistência no descritivo dos itens entre o Edital e o constante na plataforma da CONCORRÊNCIA, deverá ser considerado o descritivo do Edital.

6.18. Os documentos listados no item da HABILITAÇÃO deverão ser anexados no sistema juntamente com o cadastro da proposta, previamente à abertura da sessão pública e sua ausência ensejará em desclassificação.

7. DA ABERTURA DA SESSÃO PÚBLICA, CLASSIFICAÇÃO DAS PROPOSTAS E FORMULAÇÃO DOS LANCES

7.1. A abertura da presente licitação dar-se-á em sessão pública, por meio de sistema eletrônico, na data, horário e local indicados neste Edital.



ESTADO DO MARANHÃO
PREFEITURA MUNICIPAL DE SANTA LUZIA DO PARUÁ
12.511.093/0001-06



- 7.2.** O Agente de Contratações verificará as propostas apresentadas, desclassificando desde logo aquelas que não estejam em conformidade com os requisitos estabelecidos neste Edital, que contenham vícios insanáveis ou que não apresentem as especificações técnicas exigidas no Projeto Básico.
- 7.3.** Também será desclassificada a proposta que identifique o licitante.
- 7.4.** A desclassificação será sempre fundamentada e registrada no sistema, com acompanhamento em tempo real por todos os participantes.
- 7.5.** A não desclassificação da proposta não impede o seu julgamento definitivo em sentido contrário, levado a efeito na fase de aceitação.
- 7.6.** O sistema ordenará automaticamente as propostas classificadas, sendo que somente estas participarão da fase de lances.
- 7.7.** Iniciada a etapa competitiva, os licitantes deverão encaminhar lances exclusivamente por meio do sistema eletrônico, sendo imediatamente informados do seu recebimento e do valor consignado no registro.
- 7.8.** O lance deverá ser ofertado pelo valor global proposto.
- 7.9.** Os licitantes poderão oferecer lances sucessivos, observando o horário fixado para abertura da sessão e as regras estabelecidas no Edital.
- 7.10.** O licitante somente poderá oferecer lance de valor inferior ao último por ele ofertado e registrado pelo sistema.
- 7.11.** O intervalo mínimo de diferença de valores entre os lances, que incidirá tanto em relação aos lances intermediários quanto em relação à proposta que cobrir a melhor oferta deverá ser de no mínimo R\$ 1,00 (um real).
- 7.12.** Será adotado o modo de disputa aberto, em que os licitantes apresentarão lances públicos e sucessivos.
- 7.13.** A etapa competitiva, de envio de lances na sessão pública, durará dez minutos, com prorrogações sucessivas a partir dos dois minutos finais sempre que houver lance.
- 7.14.** Encerrados os prazos estabelecidos nos itens "9.12" e "9.13", o sistema ordenará os lances em ordem crescente de vantajosidade.
- 7.15.** Na hipótese de o sistema eletrônico desconectar para o Agente de Contratações no decorrer da etapa de envio de lances da sessão pública e permanecer acessível aos licitantes, os lances continuarão sendo recebidos, sem prejuízo dos atos realizados.
- 7.16.** Quando a desconexão do sistema eletrônico para o Agente de Contratações persistir por tempo superior a dez minutos, a sessão pública será suspensa e reiniciada somente decorridas vinte e quatro horas após a comunicação do fato aos participantes, no sítio eletrônico <https://www.gov.br/compras/pt-br>.
- 7.17.** Durante a fase de lances não serão aceitos dois ou mais lances de mesmo valor, prevalecendo aquele que for recebido e registrado primeiro.
- 7.18.** Durante o transcurso da sessão pública, os licitantes serão informados, em tempo real, do valor do menor lance registrado, vedada a identificação do licitante.
- 7.19.** No caso de desconexão com o Agente de Contratações, no decorrer da etapa competitiva da licitação, o sistema eletrônico poderá permanecer acessível aos licitantes para a recepção dos lances.
- 7.20.** Quando a desconexão do sistema eletrônico para o Agente de Contratações persistir por tempo superior a dez minutos, a sessão pública será suspensa e reiniciada somente após decorridas vinte e quatro horas da comunicação do fato pelo Agente de Contratações aos participantes, no sítio eletrônico utilizado para divulgação.
- 7.21.** Caso o licitante não apresente lances, concorrerá com o valor de sua proposta.
- 7.22.** Em relação a itens não exclusivos para participação de microempresas e empresas de pequeno porte, uma vez encerrada a etapa de lances, o sistema identificará as microempresas e empresas de pequeno porte participantes, procedendo à comparação com os valores da primeira colocada, se esta for empresa de maior porte, assim como das demais classificadas, para o fim de aplicar-se o disposto nos artigos 44 e 45 da LC nº 123, de 2006.



ESTADO DO MARANHÃO
PREFEITURA MUNICIPAL DE SANTA LUZIA DO PARUÁ
12.511.093/0001-06



- 7.23.** Nessas condições, as propostas de microempresas e empresas de pequeno porte que se encontrarem na faixa de até 5% (cinco por cento) acima da melhor proposta ou melhor lance serão consideradas empatadas com a primeira colocada.
- 7.24.** A melhor classificada nos termos do item anterior terá o direito de encaminhar uma última oferta para desempate, obrigatoriamente em valor inferior ao da primeira colocada, no prazo disposto e controlado pelo sistema, contados após a comunicação automática para tanto.
- 7.25.** Caso a microempresa ou a empresa de pequeno porte melhor classificada desista ou não se manifeste no prazo estabelecido, serão convocadas as demais licitantes microempresas e empresas de pequeno porte que se encontrem naquele intervalo de 5% (cinco por cento), na ordem de classificação, para o exercício do mesmo direito, no prazo estabelecido no subitem anterior.
- 7.26.** No caso de equivalência dos valores apresentados pelas microempresas e empresas de pequeno porte que se encontrem nos intervalos estabelecidos nos subitens anteriores, será realizado sorteio entre elas para que se identifique aquela que primeiro poderá apresentar melhor oferta.
- 7.27.** A ordem de apresentação pelos licitantes é utilizada como um dos critérios de classificação, de maneira que só poderá haver empate entre propostas iguais (não seguidas de lances), ou entre lances finais da fase fechada do modo de disputa aberto e fechado.
- 7.28.** Havendo eventual empate entre propostas ou lances, o critério de desempate será aquele previsto no art. 60 da Lei nº 14.133/2021.
- 7.29.** Encerrada a etapa de envio de lances da sessão pública, o Agente de Contratações deverá encaminhar, pelo sistema eletrônico, contraproposta ao licitante que tenha apresentado o melhor preço, para que seja obtida melhor proposta, vedada a negociação em condições diferentes das previstas neste Edital.
- 7.30.** A negociação será realizada por meio do sistema, podendo ser acompanhada pelos demais licitantes.
- 7.31.** Quando houver apenas um item por lote, o sistema ao final da sessão de disputa automaticamente atualizará a proposta do fornecedor pelo melhor lance ofertado. No entanto quando se tratar de mais de um item por lote o Agente de Contratações solicitará ao licitante melhor classificado que, no prazo mínimo de 02 (duas) horas, envie, através do sistema, a proposta adequada ao último lance ofertado após a negociação realizada, acompanhada, se for o caso, dos documentos complementares, quando necessários à confirmação daqueles exigidos neste Edital e já apresentados.
- 7.32.** Após a negociação do preço, o Agente de Contratações iniciará a fase de aceitação e julgamento da proposta.

8.DA ACEITABILIDADE DA PROPOSTA

- 8.1.** Encerrada a etapa de negociação, o Agente de Contratações examinará a proposta classificada em primeiro lugar quanto à adequação ao objeto e à compatibilidade do preço em relação ao máximo estipulado para contratação neste Edital e em seus documentos complementares.
- 8.2.** Será desclassificada a proposta ou o lance vencedor, que apresentar preço final superior ao preço máximo fixado, ou que apresentar preço manifestamente inexequível, salvo comprovação de oscilação de mercado ocorrido após a elaboração dos orçamentos até a data de abertura das propostas.
- 8.3.** Qualquer interessado poderá requerer que se realizem diligências para aferir a exequibilidade e a legalidade das propostas, devendo apresentar as provas ou os indícios que fundamentam a suspeita.
- 8.4.** Na hipótese de necessidade de suspensão da sessão pública para a realização de diligências, com vistas ao saneamento das propostas, a sessão pública somente poderá ser reiniciada mediante aviso prévio no sistema com, no mínimo, vinte e quatro horas de antecedência, e a



ESTADO DO MARANHÃO
PREFEITURA MUNICIPAL DE SANTA LUZIA DO PARUÁ
12.511.093/0001-06



ocorrência será registrada em ata; - O Agente de Contratações poderá convocar o licitante para enviar documento digital complementar, por meio de funcionalidade disponível no sistema, no prazo de até 24 (vinte e quatro) horas, sob pena de não aceitação da proposta.

- 8.5.** O prazo estabelecido poderá ser prorrogado pelo Agente de Contratações por solicitação escrita e justificada do licitante, formulada antes de findo o prazo, e formalmente aceita pelo Agente de Contratações.
- 8.6.** Dentre os documentos passíveis de solicitação pelo Agente de Contratações, destacam-se os que contenham as características do material ofertado, tais como: marca, modelo, tipo, fabricante e procedência, além de outras informações pertinentes, a exemplo de catálogos, folhetos ou propostas, encaminhados por meio eletrônico, ou, se for o caso, por outro meio e prazo indicados pelo Agente de Contratações, sem prejuízo do seu ulterior envio pelo sistema eletrônico, sob pena de não aceitação da proposta.
- 8.7.** Se a proposta ou lance vencedor for desclassificado, o Agente de Contratações examinará a proposta ou lance subsequente, e, assim sucessivamente, na ordem de classificação.
- 8.7.1.** Se tratando de Lote, a desclassificação de um único item do lote implicará na desclassificação da proposta para todo o lote, ou seja, a proposta somente será aceita se atender aos requisitos para todos os itens que compõem o lote.
- 8.8.** Havendo necessidade, o Agente de Contratações suspenderá a sessão, informando no “chat” a nova data e horário para a sua continuidade.
- 8.9.** O Agente de Contratações deverá encaminhar, por meio do sistema eletrônico, contraproposta ao licitante que apresentou o lance mais vantajoso, com o fim de negociar a obtenção de melhor preço, vedada a negociação em condições diversas das previstas neste Edital.
- 8.10.** Também nas hipóteses em que o Agente de Contratações não aceitar a proposta e passar à subsequente, poderá negociar com o licitante para que seja obtido preço melhor.
- 8.11.** A negociação será realizada por meio do sistema, podendo ser acompanhada pelos demais
- 8.12.** licitantes pelo “chat”.

9. DO JULGAMENTO DA PROPOSTA

- 9.1.** Para julgamento, será adotado o critério de MENOR PREÇO GLOBAL, observados o valor máximo aceitável para adjudicação, os prazos para fornecimento, as especificações técnicas, parâmetros mínimos de desempenho e qualidade e demais condições definidas neste Edital.
- 9.2.** O Agente de Contratações anunciará o licitante detentor da proposta ou lance de menor valor imediatamente após a fase de aceitação das propostas ou, quando for o caso, após negociação e decisão pelo Agente de Contratações acerca da aceitação do lance de menor valor.
- 9.3.** Se a proposta de menor valor não for aceitável ou se o licitante desatender às exigências de habilitação, o Agente de Contratações poderá examinar a proposta subsequente, verificando a sua aceitabilidade e verificando as condições de habilitação do proponente, na ordem de classificação, ordenada e sucessivamente, até a apuração de uma proposta que atenda ao edital, sendo o respectivo licitante declarado vencedor.
- 9.4.** No caso de discordância entre valores numéricos e por extenso, prevalecerão estes últimos e, entre preços unitários e totais, os primeiros.
- 9.5.** Serão desclassificadas as propostas que conflitem com as normas deste Edital ou da legislação em vigor.
- 9.6.** Serão desclassificadas as propostas que:
- 9.6.1.** Contiverem vícios insanáveis;
- 9.6.2.** Não obedecerem às especificações técnicas pormenorizadas no edital;



ESTADO DO MARANHÃO
PREFEITURA MUNICIPAL DE SANTA LUZIA DO PARUÁ
12.511.093/0001-06



- 9.6.3.**Apresentarem preços inexequíveis nos termos do § 4º, artigo 59, da Lei 14.133/2021, ou permanecerem acima do orçamento estimado para a contratação;
- 9.6.4.**Não tiverem sua exequibilidade demonstrada, quando exigido pela Administração;
- 9.6.5.**Apresentarem desconformidade com quaisquer outras exigências do edital, desde que insanável.
- 9.7.**A verificação da conformidade das propostas poderá ser feita exclusivamente em relação à proposta mais bem classificada.
- 9.8.**O Agente de Contratações poderá realizar diligências para aferir a exequibilidade das propostas ou exigir dos licitantes que ela seja demonstrada.
- 9.9.**No caso de obras e serviços de engenharia e arquitetura, para efeito de avaliação da exequibilidade e de sobrepreço, serão considerados o preço global, os quantitativos e os preços unitários tidos como relevantes, observado o critério de aceitabilidade de preços unitário e global a ser fixado no edital, conforme as especificidades do mercado correspondente.
- 9.10.**Nas contratações de obras e serviços de engenharia, será exigida garantia adicional do licitante vencedor cuja proposta for inferior a 75% (setenta e cinco por cento) do valor orçado pela Administração, equivalente à diferença entre este último e o valor da proposta, sem prejuízo das demais garantias exigíveis de acordo com esta Lei.
- 9.11.**Em caso de empate entre duas ou mais propostas, serão utilizados os seguintes critérios de desempate, nesta ordem:
- I- Disputa final, hipótese em que os licitantes empatados poderão apresentar nova proposta em ato contínuo à classificação;
 - II- Avaliação do desempenho contratual prévio dos licitantes, para a qual deverão preferencialmente ser utilizados registros cadastrais para efeito de atesto de cumprimento de obrigações previstos nesta Lei; III - Desenvolvimento pelo licitante de ações de equidade entre homens e mulheres no ambiente de trabalho, conforme regulamento;
 - III- Desenvolvimento pelo licitante de programa de integridade, conforme orientações dos órgãos de controle.
- 9.12.**Em igualdade de condições, se não houver desempate, será assegurada preferência, sucessivamente, aos bens e serviços produzidos ou prestados por:
- I- Empresas estabelecidas no território do Estado ou do Distrito Federal do órgão ou entidade da Administração Pública estadual ou distrital licitante ou, no caso de licitação realizada por órgão ou entidade de Município, no território do Estado em que este se localize;
 - II- Empresas brasileiras;
 - III- - Empresas que invistam em pesquisa e no desenvolvimento de tecnologia no País;
 - IV- - Empresas que comprovem a prática de mitigação, nos termos da Lei nº 12.187, de 29 de dezembro de 2009.
- § 2º As regras previstas nos subitens 8.6 e 8.7 não prejudicarão a aplicação do disposto no art. 44 da Lei Complementar nº 123, de 14 de dezembro de 2006.
- 9.13.**Definido o resultado do julgamento, a Administração poderá negociar condições mais vantajosas com o primeiro colocado.
- 9.14.**A negociação poderá ser feita com os demais licitantes, segundo a ordem de classificação inicialmente estabelecida, quando o primeiro colocado, mesmo após a negociação, for desclassificado em razão de sua proposta permanecer acima do preço máximo definido pela Administração.



ESTADO DO MARANHÃO
PREFEITURA MUNICIPAL DE SANTA LUZIA DO PARUÁ
12.511.093/0001-06



9.15.A negociação será conduzida pelo agente de contratação ou comissão de contratação, na forma de regulamento, e, depois de concluída, terá seu resultado divulgado a todos os licitantes e anexado aos autos do processo licitatório

10. DO ENCAMINHAMENTO DA PROPOSTA READEQUADA

10.1.Ao final do certame, deverá o licitante vencedor atualizar a proposta com os descontos ofertados de forma homogênea, **mantendo-se a proporção de desconto para cada item em relação a Planilha Original da Licitação**, a fim de evitar jogo de planilhas. A Planilha Atualizada deverá ser anexada após o término da sessão de lances e deverá estar assinada pelo representante legal da empresa e por seu responsável técnico. Será concedido um mínimo de 02 (duas) horas, sob pena de desclassificação do licitante em caso de não envio dentro do prazo estabelecido.

11. DOS DOCUMENTOS DE HABILITAÇÃO

11.1.Como condição prévia ao exame da documentação de habilitação do licitante detentor da proposta classificada em primeiro lugar, os Agentes de Contratação verificarão o eventual descumprimento das condições de participação, especialmente quanto à existência de sanção que impeça a participação no certame ou a futura contratação, mediante a consulta aos seguintes cadastros:

11.1.1.SICAF;

11.1.2.Consulta Consolidada de Pessoa Jurídica do Tribunal de Contas da União (<https://certidoes-apf.apps.tcu.gov.br/>)

11.1.3.A consulta aos cadastros será realizada em nome da empresa licitante e também de seu sócio majoritário, por força do artigo 12 da Lei nº 8.429, de 1992, que prevê, dentre as sanções impostas ao responsável pela prática de ato de improbidade administrativa, a proibição de contratar com o Poder Público, inclusive por intermédio de pessoa jurídica da qual seja sócio majoritário.

11.1.3.1.Caso conste na Consulta de Situação do Fornecedor a existência de Ocorrências Impeditivas Indiretas, o gestor diligenciará para verificar se houve fraude por parte das empresas apontadas no Relatório de Ocorrências Impeditivas Indiretas.

11.1.3.2.A tentativa de burla será verificada por meio dos vínculos societários, linhas de fornecimento similares, dentre outros.

11.1.3.3.O licitante será convocado para manifestação previamente à sua desclassificação.

11.1.4.Constatada a existência de sanção, os Agentes de Contratação reputarão o licitante inabilitado, por falta de condição de participação.

11.1.5.No caso de inabilitação, haverá nova verificação, pelo sistema, da eventual ocorrência do empate ficto, previsto nos arts. 44 e 45 da Lei Complementar nº 123, de 2006, seguindo-se a disciplina antes estabelecida para aceitação da proposta subsequente.

11.2.É dever do licitante atualizar previamente as comprovações constantes do SICAF para que estejam vigentes na data da abertura da sessão pública, ou encaminhar, em conjunto com a apresentação da proposta, a respectiva documentação atualizada.

11.3.O descumprimento do subitem acima implicará a inabilitação do licitante, exceto se a consulta aos sítios eletrônicos oficiais emissores de certidões feita pelos Agentes de Contratação lograr êxito em encontrar a(s) certidão(ões) válida(s), conforme art. 43, §3º, do Decreto 10.024, de 2019.



ESTADO DO MARANHÃO
PREFEITURA MUNICIPAL DE SANTA LUZIA DO PARUÁ
12.511.093/0001-06



- 11.4.** Havendo a necessidade de envio de documentos de habilitação complementares, necessários à confirmação daqueles exigidos neste Edital e já apresentados, o licitante será convocado a encaminhá-los, em formato digital, via sistema, no prazo de **02 (duas) horas**, sob pena de inabilitação.
- 11.5.** Somente haverá a necessidade de comprovação do preenchimento de requisitos mediante apresentação dos documentos originais não-digitais quando houver dúvida em relação à integridade do documento digital.
- 11.6.** Não serão aceitos documentos de habilitação com indicação de CNPJ/CPF diferentes, salvo aqueles legalmente permitidos.
- 11.6.1.** Se o licitante for a matriz, todos os documentos deverão estar em nome da matriz, e se o licitante for a filial, todos os documentos deverão estar em nome da filial, exceto aqueles documentos que, pela própria natureza, comprovadamente, forem emitidos somente em nome da matriz.
- 11.6.2.** Serão aceitos registros de CNPJ de licitante matriz e filial com diferenças de números de documentos pertinentes ao CND e ao CRF/FGTS, quando for comprovada a centralização do recolhimento dessas contribuições.
- 11.7.** Ressalvado o disposto no item 11.4, os licitantes deverão encaminhar, nos termos deste Edital, a documentação relacionada nos itens a seguir, para fins de habilitação:

11.8. HABILITAÇÃO JURÍDICA

- 11.8.1.** Cédula de identidade do empresário (no caso de microempreendedor individual, ou empresário, ou empresa individual de responsabilidade limitada - EIRELI), ou de todos os sócios (no caso de sociedade civil ou empresarial), ou do presidente (no caso de cooperativa, fundação ou sociedade anônima); e
- 11.8.2.** No caso de empresário individual: inscrição no Registro Público de Empresas Mercantis, a cargo da Junta Comercial da respectiva sede; ou
- 11.8.3.** Em se tratando de microempreendedor individual – MEI: Certificado da Condição de Microempreendedor Individual - CCMEI; ou
- 11.8.4.** No caso de sociedade empresária ou empresa individual de responsabilidade limitada - EIRELI: ato constitutivo, estatuto ou contrato social em vigor, com todas as suas eventuais alterações ou consolidado, devidamente registrado na Junta Comercial da respectiva sede, acompanhado de documento comprobatório de seus administradores; ou
- 11.8.5.** No caso de sociedade simples: Inscrição do ato constitutivo no Registro Civil das Pessoas Jurídicas do local de sua sede, acompanhada de prova da indicação dos seus administradores; ou
- 11.8.6.** No caso de cooperativa: ata de fundação e estatuto social em vigor, com a ata da assembleia que o aprovou, devidamente arquivado na Junta Comercial ou inscrito no Registro Civil das Pessoas Jurídicas da respectiva sede, bem como o registro de que trata o art. 107 da Lei nº 5.764, de 1971; ou
- 11.8.7.** Decreto de autorização, em se tratando de empresa ou sociedade estrangeira em funcionamento no País, e ato de registro ou autorização para funcionamento expedido pelo órgão competente, quando a atividade assim o exigir.

- 11.9. A REGULARIDADE FISCAL E TRABALHISTA** será comprovada mediante a apresentação dos seguintes documentos:



ESTADO DO MARANHÃO
PREFEITURA MUNICIPAL DE SANTA LUZIA DO PARUÁ
12.511.093/0001-06



- 11.9.1. Prova de inscrição no Cadastro Nacional de Pessoas Jurídicas ou no Cadastro de Pessoas Físicas, conforme o caso;
- 11.9.2. Prova de inscrição no Cadastro de Contribuintes Estadual ou Municipal, se houver, relativo ao domicílio ou sede do licitante, pertinente ao seu ramo de atividade e compatível com o objeto contratual.
- 11.9.3. Prova de regularidade com a Fazenda Federal do domicílio ou sede do licitante, mediante a apresentação da Certidão Negativa de Débitos ou Positiva com efeitos negativos Relativos aos Débitos Federais e à Dívida Ativa da União;
- 11.9.4. Prova de regularidade com a Fazenda Estadual do domicílio ou sede do licitante, mediante a apresentação das Certidão Negativa ou Positiva com efeitos negativos de Débito e Certidão Negativa ou Positiva com efeitos negativos de Dívida Ativa;
- 11.9.5. Prova de regularidade com a Fazenda Municipal do domicílio ou sede do licitante mediante a apresentação das Certidão Negativa ou Positiva com efeitos negativos de Débitos e Certidão Negativa ou Positiva com efeitos negativos de Dívida Ativa;
- 11.9.6. Quando a prova de regularidade de que trata o item 8.9.5 for comprovada mediante a apresentação de uma única certidão e dela não constar expressamente essa informação, caberá a licitante demonstrar com documentação hábil essa condição.
- 11.9.7. Prova de regularidade relativa ao Fundo de Garantia por Tempo de Serviço-FGTS, mediante a apresentação do Certificado de Regularidade do FGTS-CRF;
- 11.9.8. Prova de inexistência de débitos inadimplidos perante a Justiça do Trabalho, mediante a apresentação da Certidão Negativa de Débitos Trabalhistas-CNDT;

11.10. QUALIFICAÇÃO TÉCNICA

a) **Registro ou Inscrição e Quitação** da Pessoa Jurídica no **Conselho Regional de Engenharia, Arquitetura e Agronomia - CREA e/ou pelo Conselho de Arquitetura e Urbanismo – CAU e/ou Conselho Regional de Técnicos Industriais – CRT** da região sede da Empresa. No ato da assinatura do contrato a licitante vencedora sediada em outras regiões de jurisdição do CREA/CAU/CRT deverá apresentar visto do CREA – MA/CAU – MA/CRT – MA.;

b) **Certidão de Registro e Quitação de Pessoa Física**, no **Conselho Regional de Engenharia e Agronomia-CREA**, do **Engenheiro Eletricista, Responsável Técnico** pela execução dos serviços comuns de engenharia, devendo comprovar seu vínculo com a empresa proponente.

b.1) Os profissionais indicados como responsáveis técnicos deverão comprovar o vínculo com a empresa por meio do contrato social, contrato ou termo de prestação de serviço, ou ata de eleição da diretoria que comprove que o responsável técnico está ligado à empresa, conforme autoriza o Acórdão n.º 2607/2011 – PLENÁRIO - TCU. Quando tratar -se de dirigente ou sócio da empresa licitante, tal comprovação será feita por meio do ato constitutivo dessa e certidão do CREA/CAU devidamente atualizada.

b.2) Quando o **Responsável Técnico** indicado for dirigente ou sócio da licitante, tal comprovação será feita através do **Ato Constitutivo** da empresa ou **Certidão do Conselho Regional de Engenharia e Agronomia-CREA**, devidamente atualizada.



ESTADO DO MARANHÃO
PREFEITURA MUNICIPAL DE SANTA LUZIA DO PARUÁ
12.511.093/0001-06



b.3) Em caso de **não comprovação de vínculo empregatício**, o licitante poderá apresentar, em substituição, uma **Declaração de Contratação Futura**, declarando que o **Responsável Técnico** será futuramente contratado pela empresa. A Declaração deverá ser assinada conjuntamente pelo Representante Legal do licitante e pelo **Responsável Técnico** indicado e cujo vínculo será posteriormente comprovado.

b.4) É vedada a indicação de um mesmo **Responsável Técnico** por mais de uma empresa proponente, fato este que **inabilitará todas as envolvidas**.

c) Qualificação Técnico-Profissional:

c.1) comprovação do **Responsável Técnico**, indicado na **alínea “b”**, é detentor de **Anotação de Responsabilidade Técnica-ART** registrada no **Conselho Regional de Engenharia e Agronomia-CREA**, acompanhado da respectiva **Certidão de Acervo Técnico-CAT**, demonstrando que tenha executado serviço relativo, com características técnicas similares ao objeto.

c.2) deverão constar, preferencialmente, das Certidões de Acervo Técnico ou dos Atestados de Capacidade Técnicos registrados no **Conselho Regional de Engenharia e Agronomia-CREA**, em destaque, os seguintes dados: data de início e término dos serviços, local de execução, nome do CONTRATANTE e da CONTRATADA, nome dos responsáveis técnicos, seus títulos profissionais e números de registros no **Conselho Regional de Engenharia e Agronomia-CREA**, especificações técnicas dos serviços e os quantitativos executados;

c.3) quando a certidão e/ou atestado não for emitida pelo contratante principal dos serviços, deverá ser juntada à documentação pelo menos um dos seguintes documentos:

c.3.1) Declaração formal do contratante principal confirmando que a licitante tenha participado da execução do serviço objeto do Contrato Administrativo; ou

c.3.2) Autorização da subcontratação pelo contratante principal, em que conste o nome da licitante subcontratada para o qual se está emitindo o atestado; ou

c.3.3) Contrato Administrativo firmado entre contratado principal e a licitante subcontratada, devidamente registrado no Conselho de Classe Competente;

c.3.4) a não apresentação de documentação comprobatória prevista nas alíneas anteriores não importará na inabilitação sumária da licitante, mas a sujeitará à diligência documental pelo Pregoeiro. Caso não sejam confirmadas as informações contidas nos atestados fornecidos, a licitante será considerada inabilitada para o certame.

c.4) Não será aceito **Certidão de Acervo Técnico-CAT** ou **Atestado** de Projeto, Fiscalização, Supervisão, Gerenciamento, Controle Tecnológico ou Assessoria Técnica.

d) Qualificação Técnico-Operacional:



ESTADO DO MARANHÃO
PREFEITURA MUNICIPAL DE SANTA LUZIA DO PARUÁ
12.511.093/0001-06



d.1) Atestado (s) de capacidade técnica – operacional que comprove(m) que a licitante tenha executado para órgão ou entidade da administração pública direta ou indireta, federal, estadual, municipal, ou ainda, para empresas privadas, obra/serviços de características técnicas similares as do objeto da presente licitação.

d.1.1) deverão constar, preferencialmente, dos Atestados de Capacidade Técnicos registrados no **Conselho Regional de Engenharia e Agronomia-CREA**, em destaque, os seguintes dados: data de início e término dos serviços, local de execução, nome do CONTRATANTE e da CONTRATADA, nome dos responsáveis técnicos, seus títulos profissionais e números de registros no **Conselho Regional de Engenharia e Agronomia-CREA**, especificações técnicas dos serviços e os quantitativos executados;

d.1.2) quando a certidão e/ou atestado não for emitida pelo contratante principal dos serviços, deverá ser juntada à documentação pelo menos um dos seguintes documentos:

d.1.2.1) Declaração formal do contratante principal confirmando que a licitante tenha participado da execução do serviço objeto do Contrato Administrativo; ou

d.1.2.2) Autorização da subcontratação pelo contratante principal, em que conste o nome da licitante subcontratada para o qual se está emitindo o atestado; ou

d.1.2.3) Contrato Administrativo firmado entre contratado principal e a licitante subcontratada, devidamente registrado no Conselho de Classe Competente;

d.1.2.4) a não apresentação de documentação comprobatória prevista nas alíneas anteriores não importará na inabilitação sumária da licitante, mas a sujeitará à diligência documental pelo Pregoeiro. Caso não sejam confirmadas as informações contidas nos atestados fornecidos, a licitante será considerada inabilitada para o certame.

d.1.3) Para fins de comprovação de Qualificação Técnico-Operacional será aceito o somatório de atestados;

d.1.4) Não será aceito **Certidão de Acervo Técnico-CAT** ou **Atestado** de Projeto, Fiscalização, Supervisão, Gerenciamento, Controle Tecnológico ou Assessoria Técnica.

d.1.5) Deverá ser apresentado ainda o comprovante de vínculo da licitante com o profissional que irá realizar os serviços de análise das faturas emitidas pela concessionária de energia elétrica, na forma do subitem 2.5, podendo ser comprovado através de contrato de trabalho registrado na CTPS ou contrato de prestação de serviços. Deverá ser apresentado atestado de capacidade técnica em nome do profissional que realizará os serviços de análise das faturas, previstas neste subitem.

e) Declaração formal indicando o **Responsável Técnico** que se responsabilizará pela execução dos serviços, com nome, profissão, RG, CPF e número do Registro Profissional;



ESTADO DO MARANHÃO
PREFEITURA MUNICIPAL DE SANTA LUZIA DO PARUÁ
12.511.093/0001-06



e.1) O profissional indicado para fins de comprovação da capacitação técnico-profissional deverá ser o responsável pelo acompanhamento da execução dos serviços de que tratam o objeto desta licitação, admitindo-se a substituição por profissionais de experiência equivalente ou superior, desde que previamente aprovada pela CONTRATANTE;

- f) **Declaração formal que irá disponibilizar e apresentar relação explícita das instalações, equipamentos e pessoal técnico especializado**, considerando o mínimo essencial para o cumprimento do Contrato Administrativo decorrente da licitação, em papel timbrado da licitante, vedadas as exigências de propriedade e de localização prévia.
- g) **Licença Ambiental** emitida pelo órgão competente estadual ou delegação municipal.;

11.10.1.1. Declaração da própria licitante de que visitou o local da obra, para constatar as condições de execução e peculiaridades inerentes à natureza dos trabalhos, se inteirou dos dados indispensáveis à apresentação da proposta, e que os preços a serem propostos cobrirão quaisquer despesas que incidam ou venham a incidir sobre a execução do objeto licitado, ou, **Declaração de que conhece os locais dos serviços e suas circunvizinhanças**, que se inteirou das mesmas, avaliou os problemas futuros e que os custos propostos cobrem quaisquer dificuldades decorrentes da execução dos serviços licitados, tendo obtido todas as informações necessárias para elaboração da proposta e execução do contrato, conforme modelo apresentado no **ANEXO V – Declaração de Visita**.

11.10.1.2. Qualquer informação adicional relativa à localização da obra, se necessária, poderá ser fornecida pela Secretaria Municipal de Obras;

11.10.1.3. A visita deverá ser agendada no prazo de até 02 (dois) dias úteis antes da data da licitação, através do e-mail cplprefeituraslp@gmail.com.

11.10.1.4. Os custos de visita aos locais das obras/serviços correrão por exclusiva conta da licitante.

11.11. QUALIFICAÇÃO ECONÔMICO-FINANCEIRA:

- a) **Balanco patrimonial e demonstrações contábeis dos 02 (dois) últimos exercícios sociais**, já exigíveis e apresentados na forma da lei, que comprovem a boa situação financeira da empresa, vedada a sua substituição por balancetes ou balanços provisórios, podendo ser atualizados por índices oficiais quando encerrado há mais de 3 (três) meses da data de apresentação da proposta;
- b) No caso de empresa constituída no exercício social vigente, admite-se a apresentação de balanço patrimonial referente ao período de existência da sociedade;
- c) É admissível o balanço intermediário, se decorrer de lei ou contrato social/estatuto social.
- d) Caso o licitante seja cooperativa, tais documentos deverão ser acompanhados da última auditoria contábil-financeira, conforme dispõe o artigo 112 da Lei nº 5.764, de 1971, ou de uma declaração, sob as penas da lei, de que tal auditoria não foi exigida pelo órgão fiscalizador;
- e) A comprovação da situação financeira da empresa será constatada mediante obtenção de índices de Liquidez Geral (LG), Solvência Geral (SG) e Liquidez Corrente (LC), superiores a 1 (um) resultantes da aplicação das fórmulas:

$$LG = \frac{\text{Ativo Circulante} + \text{Realizável a Longo Prazo}}{\text{Passivo Circulante} + \text{Passivo Não Circulante}}$$



ESTADO DO MARANHÃO
PREFEITURA MUNICIPAL DE SANTA LUZIA DO PARUÁ
12.511.093/0001-06



$$\text{SG} = \frac{\text{Ativo Total}}{\text{Passivo Circulante} + \text{Passivo Não Circulante}}$$

$$\text{LC} = \frac{\text{Ativo Circulante}}{\text{Passivo Circulante}}$$

e.1) As empresas deverão comprovar, considerados os riscos para a Administração, o capital mínimo ou o patrimônio líquido mínimo de **10% (dez por cento)** do valor estimado da contratação ou do item pertinente.

11.11.1. As empresas com menos de um exercício financeiro devem cumprir a exigência deste item mediante apresentação de Balanço de Abertura ou do último balanço patrimonial levantado, conforme o caso.

11.11.2. Os balanços emitidos via Sistema Público de Escrituração Fiscal Digital - Sped Fiscal, só será aceito mediante recibo de entrega emitido pelo Sistema, de acordo com o Decreto nº 8.683, de 25 de fevereiro de 2016.

11.12. Relação de Compromissos Firmados: Comprovação por meio de relação dos compromissos assumidos pelo licitante que importem em diminuição de sua capacidade econômico-financeira, excluídas parcelas já executadas de contratos firmado - conforme permissivo do **Art. 69, § 3º da Lei Federal 14.133/21**;

11.12.1. A exigência da referida Declaração é justificada tendo em vista os riscos que a incapacidade financeira da empresa pode causar à Administração Pública Municipal, evitando-se assim, que outros compromissos anteriormente firmados pela empresa, venha a comprometer a sua capacidade de executar o objeto do futuro contrato. Quanto à regra de verificação de 1/12 é em comparação com o Patrimônio Líquido da empresa, esta se alinha à regularidade com a qual será necessário para executar o objeto da licitação, garantindo assim, a capacidade econômico-financeira da mesma.

11.13. Certidão Negativa de Falência e Concordata expedida pelo distribuidor da sede da pessoa jurídica, com data não excedente a 60 (sessenta) dias de antecedência da data de apresentação dos documentos de habilitação, quando não vier expresso o prazo de validade.

11.14. O licitante enquadrado como microempreendedor individual que pretenda auferir os benefícios do tratamento diferenciado previstos na Lei Complementar n. 123/2006, estará dispensado (a) da prova de inscrição nos cadastros de contribuintes estadual e municipal.

11.15. A existência de restrição relativamente à regularidade fiscal não impede que a licitante qualificada como microempresa ou empresa de pequeno porte seja declarada vencedora, uma vez que atenda a todas as demais exigências do edital.

11.15.1. A declaração do vencedor acontecerá no momento imediatamente posterior à fase de habilitação.

11.16. Caso a proposta mais vantajosa seja ofertada por licitante qualificada como microempresa ou empresa de pequeno porte, e uma vez constatada a existência de alguma restrição no que tange à regularidade fiscal, a mesma será convocada para, no prazo de 5 (cinco) dias úteis, após a declaração do vencedor, comprovar a regularização. O prazo poderá ser prorrogado por igual período, a critério da administração pública, quando requerida pelo licitante, mediante apresentação de justificativa.

11.17. A não-regularização fiscal e trabalhista no prazo previsto no subitem anterior acarretará a inabilitação do licitante, sem prejuízo das sanções previstas neste Edital, sendo facultada a convocação dos licitantes remanescentes, na ordem de classificação. Se, na ordem de



ESTADO DO MARANHÃO
PREFEITURA MUNICIPAL DE SANTA LUZIA DO PARUÁ
12.511.093/0001-06



classificação, seguir-se outra microempresa, empresa de pequeno porte ou sociedade cooperativa com alguma restrição na documentação fiscal e trabalhista, será concedido o mesmo prazo para regularização.

- 11.18.** Havendo necessidade de analisar minuciosamente os documentos exigidos, o Pregoeiro suspenderá a sessão, informando no “chat” a nova data e horário para a continuidade da mesma.
- 11.19.** Será inabilitado o licitante que não comprovar sua habilitação, deixar de apresentar quaisquer dos documentos exigidos para a habilitação, ou apresentá-los em desacordo com o estabelecido neste Edital.
- 11.20.** Nos itens não exclusivos a microempresas, empresas de pequeno porte, em havendo inabilitação, haverá nova verificação, pelo sistema, da eventual ocorrência do empate ficto, previsto nos artigos 44 e 45 da LC nº 123/2006, seguindo-se a disciplina antes estabelecida para aceitação da proposta subsequente.
- 11.21.** Não serão aceitos protocolos de entrega ou de solicitação de documento em substituição aos requeridos no presente edital e seus anexos.
- 11.22.** Constatado o atendimento às exigências fixadas neste edital, o licitante será declarado vencedor.

12. DO ENCAMINHAMENTO DA PROPOSTA E DOCUMENTOS DE HABILITAÇÃO

- 12.1.** A proposta final do licitante vencedor e os documentos exigidos para habilitação, **se necessário e mediante solicitação do pregoeiro**, serão remetidos em original, por qualquer processo de cópia reprográfica, autenticada por tabelião de notas, ou por servidor da Administração, desde que conferidos com o original, ou publicação em órgão da imprensa oficial, para análise, no prazo de 02 (dois) dias úteis, à Comissão Permanente de Licitação da Prefeitura Municipal de Santa Luzia do Paruá, situada na Avenida Professor João Moraes de Sousa, 355 – Centro, Santa Luzia do Paruá – MA.
- 12.2.** Será inabilitado ou recusada a aceitação da proposta do licitante que não enviar os documentos no prazo estipulado no item anterior, sem prejuízo das sanções previstas neste Edital.
- 12.3.** O licitante que abandonar o certame, deixando de enviar os documentos indicados neste item, será desclassificado e sujeitar-se-á às sanções previstas neste edital.

13. DOS RECURSOS

- 13.1.** O Agente de Contratações declarará o vencedor e, depois de decorrida a fase de regularização fiscal de microempresa, empresa de pequeno porte ou sociedade cooperativa, se for o caso, concederá o prazo de no mínimo (20) vinte minutos, para que qualquer licitante manifeste a intenção de recorrer, de forma motivada, isto é, indicando contra qual(is) decisão(ões) pretende recorrer e por quais motivos, em campo próprio do sistema.
- 13.2.** A falta de manifestação imediata e motivada da intenção de interpor recurso, no momento da sessão pública desta licitação, implica decadência desse direito, ficando o Agente de Contratações autorizado a encaminhar o processo a Autoridade Competente para adjudicar o objeto à LICITANTE VENCEDORA.
- 13.3.** Havendo quem se manifeste, caberá ao Agente de Contratações verificar a tempestividade e a existência de motivação da intenção de recorrer, para decidir se admite ou não o recurso, fundamentadamente.
- 13.3.1.** Nesse momento o Agente de Contratações não adentrará no mérito recursal, mas apenas



ESTADO DO MARANHÃO
PREFEITURA MUNICIPAL DE SANTA LUZIA DO PARUÁ
12.511.093/0001-06



verificará as condições de admissibilidade do recurso.

- 13.3.2.** A falta de apresentação das razões de recurso, em campo próprio do sistema, também importará a decadência do direito de recurso e, via de consequência, a adjudicação do objeto da licitação à LICITANTE VENCEDORA.
- 13.4.** A recorrente que tiver sua intenção de recurso aceita deverá registrar as razões do recurso, em campo próprio do sistema, no prazo de 03 (três) dias úteis, ficando as demais LICITANTES, desde logo, intimadas a apresentar contrarrazões, também via sistema, em igual prazo, que começará a correr do término do prazo da recorrente, sendo-lhes assegurada vista imediata dos elementos indispensáveis à defesa dos seus interesses.
- 13.5.** O acolhimento do recurso importará na invalidação apenas dos atos insuscetíveis de aproveitamento.

14.DA REABERTURA DA SESSÃO PÚBLICA

- 14.1.** A sessão pública poderá ser reaberta:
- 14.1.1.** Nas hipóteses de provimento de recurso que leve à anulação de atos anteriores à realização da sessão pública precedente ou em que seja anulada a própria sessão pública, situação em que serão repetidos os atos anulados e os que dele dependam.
- 14.1.2.** Quando houver erro na aceitação do preço melhor classificado ou quando o licitante declarado vencedor não assinar o contrato ou não comprovar a regularidade fiscal, nos termos do art. 43, §1º da LC nº 123/2006. Nessas hipóteses, serão adotados os procedimentos imediatamente posteriores ao encerramento da etapa de lances.
- 14.2.** Todos os licitantes remanescentes deverão ser convocados para acompanhar a sessão reaberta.
- 14.3.** A convocação se dará por meio do sistema eletrônico ("chat"), e-mail, ou, ainda, mensagem eletrônica, de acordo com a fase do procedimento licitatório.
- 14.4.** A convocação feita por e-mail ou mensagem eletrônica dar-se-á de acordo com os dados contidos no SICAF, sendo responsabilidade do licitante manter seus dados cadastrais atualizados.

15.DA ADJUDICAÇÃO E DA HOMOLOGAÇÃO

- 15.1.** O objeto da licitação será adjudicado ao licitante declarado vencedor, por ato da autoridade competente, caso não haja interposição de recurso, ou pela mesma autoridade competente, após a regular decisão dos recursos apresentados.
- 15.2.** Após a fase recursal, constatada a regularidade dos atos praticados, a autoridade competente homologará o procedimento licitatório.

16.DO CONTRATO

- 16.1.** Findo o processo licitatório, a empresa vencedora será convocada via sistema eletrônico e e-mail a assinar o Contrato, que obedecerá ao modelo em documento complementar, no prazo de 5 (cinco) dias úteis contados da convocação emitida pelo Setor, podendo ser prorrogado mediante anuência e conveniência administrativa, sob pena de decair do direito à contratação.
- 16.2.** O subitem acima deverá ser desconsiderado caso seja outra a decisão da autoridade competente que não a homologação do processo licitatório ou outra for sua decisão.
- 16.3.** A recusa injustificada do adjudicatário em assinar o contrato ou em aceitar ou retirar o instrumento equivalente no prazo estabelecido pela Administração caracterizará o descumprimento total da obrigação assumida e o sujeitará às penalidades legalmente



ESTADO DO MARANHÃO
PREFEITURA MUNICIPAL DE SANTA LUZIA DO PARUÁ
12.511.093/0001-06



estabelecidas e à imediata perda da garantia de proposta em favor do órgão ou entidade licitante.

- 16.4.** Caso a licitante vencedora não atenda ao prazo previsto no item 15.1, ensejará a aplicação das sanções estabelecidas no item sanções administrativas deste instrumento, reservando-se o CONTRATANTE, o direito de convocar as licitantes remanescentes, na ordem de classificação, para fazê-lo em igual prazo e nas mesmas condições propostas pela primeira classificada, inclusive quanto ao preço, ou revogar a licitação, independentemente das sanções previstas para a licitante vencedora neste instrumento.
- 16.5.** Nos termos do art. 96 da Lei Federal 14.133/2021, como condição para assinatura do contrato, o licitante deverá apresentar SEGURO GARANTIA no valor referente a 5% (cinco por cento) do valor vencedor da licitação. Caberá ao contratado optar por uma das seguintes modalidades de garantia:
- CAUÇÃO em dinheiro ou em títulos da dívida pública emitidos sob a forma escritural, mediante registro em sistema centralizado de liquidação e de custódia autorizado pelo Banco Central do Brasil, e avaliados por seus valores econômicos, conforme definido pelo Ministério da Economia;
 - SEGURO-GARANTIA;
 - FIANÇA BANCÁRIA emitida por banco ou instituição financeira devidamente autorizada a operar no País pelo Banco Central do Brasil.

17. DO PRAZO PARA VIGÊNCIA DO CONTRATO/PRAZO DE EXECUÇÃO DA OBRA

- 17.1.** O contrato decorrente deste edital possuirá prazo de validade de 12 (doze) meses conforme especificado na minuta contratual.
- 17.2.** Se a empresa vencedora deixar de executar os serviços dentro das especificações estabelecidas, será responsável pela imediata substituição ou regularização do serviço rejeitado e o tempo despendido poderá ser computado para aplicação das penalidades previstas neste instrumento.
- 17.3.** O prazo de execução da obra será de 90 (noventa) dias conforme estabelecido no Cronograma Físico Financeiro.

18. DAS OBRIGAÇÕES DA CONTRATADA

- 18.1.** Além das obrigações legais, regulamentares e das demais constantes deste instrumento e seus documentos complementares, obriga-se, ainda, a empresa vencedora a:
- 18.2.** E-MAIL preferencialmente INSTITUCIONAL: É dever empresa vencedora/contratada manter durante o período de vigência do contrato/serviço, e-mail, preferencialmente institucional, atualizado, vigente e operacional, para executar os contatos oficiais com o CONTRATANTE, para realização de contratos, adendos, renovações, notificações, ofícios e todos demais atos administrativos.
- 18.3.** Efetuar a entrega do objeto licitado no prazo e local informado, juntamente com a emissão da ordem de compra/serviço, mediante agendamento prévio junto ao CONTRATANTE.
- 18.4.** Carregar e disponibilizar o(s) produto(s) no(s) local(is) indicado(s) também constituem obrigações exclusivas da empresa vencedora, a serem cumpridas com força de trabalho própria e as suas expensas.
- 18.5.** O recebimento dos materiais será provisório para posterior verificação de sua conformidade com as especificações da licitação e da proposta.



ESTADO DO MARANHÃO
PREFEITURA MUNICIPAL DE SANTA LUZIA DO PARUÁ
12.511.093/0001-06



- 18.6.** O pedido de prorrogação de prazo para entrega dos objetos somente será conhecido pelo CONTRATANTE, caso o mesmo seja devidamente fundamentado e entregue no Setor de Licitações, antes de expirar o prazo contratual inicialmente estabelecido.
- 18.7.** Garantir os materiais ou equipamentos contra defeitos de fabricação e também, contra vícios, defeitos ou incorreções, resultantes da entrega.
- 18.8.** Fornecer materiais ou equipamentos de primeira qualidade, considerando-se como tais àqueles que atendam satisfatoriamente os fins aos quais se destinam, apresentando ótimo rendimento, durabilidade e praticidade.
- 18.9.** Arcar com todos os ônus necessários à completa entrega, considerando-se como tal a disponibilização, no local indicado pelo Município de SANTA LUZIA DO PARUÁ, conforme quantitativos dos serviços adjudicados, tais como transporte, encargos sociais, tributos e outras incidências, se ocorrerem.
- 18.10.** Substituir, no prazo máximo de 2 (dois) dias úteis, os produtos ou serviços que, no ato da entrega, estiverem com suas embalagens violadas e/ou com identificação ilegível e em desacordo com as condições necessárias estabelecidas neste instrumento. Exceto, quando pela natureza do bem, origem do produto e logística de sua entrega, for impossível substituir no prazo de 02 (dois) dias, podendo o CONTRATANTE conceder prazo maior.
- 18.11.** Substituir, ainda, por outro de qualidade, todo produto aplicado com defeito de fabricação.
- 18.12.** Assumir inteira responsabilidade pela efetiva entrega do objeto licitado e efetuar-la de acordo com as especificações e instruções deste Instrumento e seus documentos complementares, sendo que o transporte até o(s) local(is) de entrega correrá exclusivamente por conta do fornecedor, bem como pelo que o método de embalagem deverá ser adequado à proteção efetiva de toda mercadoria contra choques e intempéries durante o transporte.
- 18.13.** Reparar, corrigir, remover, reconstruir ou substituir, às suas expensas, no todo ou em parte, o objeto deste instrumento, em que se verificarem vícios, defeitos ou incorreções, resultantes da entrega do(s) produto(s), num prazo máximo de 10 (dez) dias consecutivos, salvo quando o defeito for, comprovadamente, provocado por uso indevido, sendo que o tempo extra despendido poderá ser computado para aplicação das penalidades previstas neste instrumento.
- 18.14.** Cumprir rigorosamente com o disposto no Edital e demais documentos complementares.
- 18.15.** Manter durante a execução deste contrato todas as condições de habilitação e qualificação exigidas na licitação.
- 18.16.** Responsabilizar-se pelos ônus resultantes de quaisquer ações, demandas, custos e despesas decorrentes de danos, ocorridos por culpa sua ou de qualquer de seus empregados e prepostos, obrigando-se outrossim por quaisquer responsabilidades decorrentes de ações judiciais movidas por terceiros, que lhe venham a ser exigidas por força da Lei, ligadas ao cumprimento do presente Instrumento.
- 18.17.** Responder por danos materiais ou físicos, causados por seus empregados, diretamente ao CONTRATANTE ou a terceiros, decorrente de sua culpa ou dolo.
- 18.18.** Em tudo agir segundo as diretrizes da Administração.

19. DO CONTRATO

- 19.1.** Encerrado o procedimento licitatório, o representante legal da empresa cuja proposta foi declarada vencedora será convocado via sistema eletrônico e e-mail para firmar/assinar o contrato ou instrumento equivalente, conforme minuta presente em documento



ESTADO DO MARANHÃO
PREFEITURA MUNICIPAL DE SANTA LUZIA DO PARUÁ
12.511.093/0001-06



complementar, no prazo de 5 (cinco) dias úteis contados da convocação emitida pelo Setor Responsável, prorrogáveis por mesmo prazo, sob pena de decair do direito à contratação.

- 19.2.** Caso o adjudicatário não apresente situação regular no ato de assinatura do contrato ou recuse-se a assiná-lo, serão convocados os licitantes remanescentes, observada a ordem de classificação para celebrar o contrato.
- 19.3.** O contrato celebrado será rescindido em caso de descumprimento contratual e aplicado as sanções cabíveis e pertinentes em conformidade com a Lei Federal nº 14.133/2021.

20. DAS OBRIGAÇÕES DO CONTRATANTE

- 20.1.** O regime jurídico desta contratação confere ao contratante as prerrogativas do Art. 104 da Lei nº 14.133/2021.
- 20.2.** Constituem obrigações do CONTRATANTE, além da constante do Art. 115 da Lei nº 14.133/2021, as especificadas no Edital.
- 20.3.** Acompanhar, fiscalizar e avaliar os serviços do objeto deste Contrato;
- 20.4.** Emitir as ordens de serviços à empresa vencedora, de acordo com as necessidades, respeitando os prazos para atendimentos;
- 20.5.** Prestar as informações e os esclarecimentos que venham a ser solicitados pelo licitante vencedor;
- 20.6.** Efetuar o pagamento na forma ajustada neste Edital e no Instrumento Contratual;
- 20.7.** Cumprir com as demais obrigações constantes no Edital e outras previstas no Contrato.

21. DA FISCALIZAÇÃO

- 21.1.** A entrega dos serviços e o cumprimento do disposto neste instrumento serão fiscalizados pelo CONTRATANTE, por intermédio de sua Secretaria requisitante dos serviços, que nomeará servidor com formação em engenharia para acompanhar a entrega a execução dos serviços, de acordo com o determinado, controlando os prazos estabelecidos para entrega do mesmo e apresentação de fatura, notificando à empresa vencedora a respeito de quaisquer reclamações ou solicitações havidas.
- 21.2.** Resguardada a disposição do subitem precedente, a fiscalização representará o CONTRATANTE e terá as seguintes atribuições:
- 21.3.** Definir o objeto desta licitação, caracterizado por especificações e referências necessárias ao perfeito entendimento pelos licitantes;
- 21.4.** Receber os serviços, verificando a sua conformidade com as especificações estabelecidas e da proposta;
- 21.5.** Agir e decidir em nome do CONTRATANTE, inclusive, para rejeitar os serviços que forem executados em desacordo com as especificações exigidas;
- 21.6.** Coletar, se julgar necessário, amostra(s) de todos os produtos utilizados na obra ou serviço, para realização de análise;
- 21.7.** Comunicar oficialmente à empresa vencedora quanto à rejeição do(s) produto(s);
- 21.8.** Certificar a Nota Fiscal correspondente somente após a verificação da perfeita compatibilidade entre o(s) serviço (s) entregue(s) ao que foi solicitado;
- 21.9.** Exigir da empresa vencedora o cumprimento rigoroso das obrigações assumidas;
- 21.10.** Sustar o pagamento de faturas no caso de inobservância, pela empresa vencedora, de condições previstas neste instrumento;



ESTADO DO MARANHÃO
PREFEITURA MUNICIPAL DE SANTA LUZIA DO PARUÁ
12.511.093/0001-06



- 21.11.** Transmitir ordens e instruções, verbais ou escritas, à empresa vencedora, no tocante ao fiel cumprimento do disposto neste instrumento;
- 21.12.** Solicitar a aplicação, nos termos deste instrumento, de multa(s) à empresa vencedora;
- 21.13.** Instruir o(s) recurso(s) da empresa vencedora no tocante ao pedido de cancelamento de multa(s), quando essa discordar do CONTRATANTE;
- 21.14.m)** No exercício de suas atribuições fica assegurado à fiscalização, sem restrições de qualquer natureza, o direito de acesso a todos os elementos de informações relacionados com o objeto deste instrumento, pelos mesmos julgados necessários.

22.DO PAGAMENTO

- 22.1.** O pagamento pela efetiva prestação dos serviços objeto deste instrumento será efetuado em até 30(trinta) dias da apresentação das medições devidamente aprovadas pela fiscalização do contrato e no valor correspondente ao seu somatório.
- 22.2.** A Nota Fiscal correspondente deverá ser entregue pela CONTRATADA diretamente ao responsável pela fiscalização que somente atestará a realização dos serviços e liberará a Nota Fiscal para pagamento quando cumpridas, pela CONTRATADA, todas as condições pactuadas.
- 22.3.** No caso da parcela relativa à primeira medição, a mesma somente será validada mediante a apresentação da Prova de Inscrição da Obra junto ao INSS. No caso da parcela relativa a última fase, a medição somente será validada mediante apresentação de documento comprobatório da Baixa da obra junto ao INSS
- 22.4.** Para execução do pagamento, CONTRATADA deverá fazer constar na Nota Fiscal correspondente, emitida sem rasura, em letra bem legível, em nome do Município de SANTA LUZIA DO PARUÁ, informando o número de sua conta corrente e agência Bancária, bem como o número da Ordem de Compra.
- 22.5.** Havendo erro na Nota Fiscal ou circunstâncias que impeçam a liquidação da despesa, aquela será devolvida à CONTRATADA e o pagamento ficará pendente até que o mesmo providencie as medidas saneadoras. Nesta hipótese, o prazo para pagamento iniciar-se-á após a regularização da situação ou reapresentação do documento fiscal, não acarretando quaisquer ônus ao Município de SANTA LUZIA DO PARUÁ.
- 22.6.** A critério da Administração poderão ser descontados dos pagamentos devidos, os valores para cobrir despesas com multas, indenizações a terceiros ou outras de responsabilidade da CONTRATADA.
- 22.7.** O Município de SANTA LUZIA DO PARUÁ poderá sustar todo e qualquer pagamento do preço ou suas parcelas de qualquer fatura apresentada pela CONTRATADA caso verificadas uma ou mais das hipóteses abaixo e enquanto perdurar o ato ou fato sem direito a qualquer reajustamento complementar ou acréscimo, conforme enunciado:
- 22.8.** A CONTRATADA deixe de acatar quaisquer determinações exaradas pelo órgão fiscalizador do Município de SANTA LUZIA DO PARUÁ.
- 22.9.** Não cumprimento de obrigação assumida, hipótese em que o pagamento ficará retido até que a CONTRATADA atenda à cláusula infringida.
- 22.10.** A CONTRATADA retarde indevidamente a execução do serviço ou paralise os mesmos por prazo que venha a prejudicar as atividades do Município de SANTA LUZIA DO PARUÁ.
- 22.11.** Débito da CONTRATADA para com o Município de SANTA LUZIA DO PARUÁ quer proveniente da execução deste instrumento, quer de obrigações de outros contratos.



ESTADO DO MARANHÃO
PREFEITURA MUNICIPAL DE SANTA LUZIA DO PARUÁ
12.511.093/0001-06



- 22.12.** Em qualquer das hipóteses previstas nos parágrafos acima, ou de infração as demais cláusulas e obrigações estabelecidas neste instrumento.
- 22.13.** Respeitadas as condições previstas neste instrumento, no caso de eventual atraso no pagamento por culpa do Município de SANTA LUZIA DO PARUÁ, os valores devidos serão acrescidos de encargos financeiros de acordo com o índice de variação do IGM-M do mês anterior ao do pagamento, ou por outro índice que venha lhe substituir, desde que a CONTRATADA não tenha concorrido de alguma forma para o atraso.
- 22.14.** A despesa decorrente desta licitação correrá por conta das seguintes dotações:
Projeto Atividade: 2166 – Ficha 443
Elemento: 3.3.90.39

23. SANÇÕES ADMINISTRATIVAS

- 23.1.** O descumprimento total ou parcial das obrigações assumidas pela CONTRATADA ou não veracidade das informações prestadas, poderá acarretar, resguardados os preceitos legais pertinentes, sendo-lhe garantida a prévia defesa, nas seguintes sanções:
- 23.2.** Advertência pelo atraso de até 10 (dez) dias corridos e sem prejuízo para o Município de SANTA LUZIA DO PARUÁ, na entrega da mercadoria/prestação do serviço/execução da obra, ainda que inicial, intermediário ou de substituição/reposição.
- 23.3.** Multa de até 10% do total do contrato/ordem de compra/serviço para o caso de atraso superior a 10 (dez) dias corridos ou em situações que acarretem prejuízo a Administração, na entrega da mercadoria/prestação do serviço/execução da obra, ainda que inicial, intermediário ou de substituição/reposição.
- 23.4.** Multa de até 10% do total do contrato/ordem de compra/serviço para o caso de execução imperfeita do objeto.
- 23.5.** Multa de até 20% sobre o valor total do contrato/ordem de compra/serviço se deixar de entregar a mercadoria/prestar o serviço/executar a obra, no prazo determinado, ainda que inicial, intermediário ou de substituição/reposição.
- 23.6.** Suspensão temporária de participação em licitação e impedimento de contratar com o Município de SANTA LUZIA DO PARUÁ, por prazo não superior a 2 (dois) anos;
- 23.7.** Declaração de inidoneidade para licitar ou contratar com a Administração Pública enquanto perdurarem os motivos determinantes da punição ou até que seja promovida a reabilitação perante a própria autoridade que aplicou a penalidade, que será concedida sempre que o contratado ressarcir a Administração pelos prejuízos resultantes e após decorrido o prazo da sanção aplicada no inciso “e”, quando ocorrido a seguinte situação:
- 23.8.** Quando fraudar, em prejuízo da Fazenda Pública, licitação instaurada para aquisição de bens ou mercadorias, prestação de serviços ou contrato dela decorrente:
- 23.9.** Entregando uma mercadoria por outra;
- 23.10.** Alterando substância, qualidade ou quantidade da mercadoria fornecida.
- 23.11.** Sempre que anteriormente tenha sido aplicada a suspensão temporária em licitação e impedimento de contratar com a Administração.
- 23.12.** Quando da ação ou omissão decorrerem graves prejuízos ao Município de SANTA LUZIA DO PARUÁ, seja pela não assinatura do contrato/ata, pela inexecução do objeto, pela execução imperfeita, ou ainda, por outras situações concretas que ensejarem a sanção.



ESTADO DO MARANHÃO
PREFEITURA MUNICIPAL DE SANTA LUZIA DO PARUÁ
12.511.093/0001-06



23.13. As penalidades acima relacionadas não são exaustivas, mas sim exemplificativas, podendo outras ocorrências ser analisadas e ter aplicação por analogia e de acordo com a Lei Federal nº 14.133/2021;

23.14. As sanções aqui previstas são independentes entre si, podendo ser aplicadas isoladas ou cumulativamente, sem prejuízo de outras medidas cabíveis.

23.15. EXTENSÃO DAS PENALIDADES

23.16.- A sanção de suspensão de participar em licitação e contratar com o CONTRATANTE poderá ser também, aplicada, sem prejuízo das sanções penais e civis, aqueles que:

23.17. Retardarem a execução do objeto da licitação;

23.18. Demonstrar em não possuir idoneidade para contratar com a Administração e;

23.19. Fizerem declaração falsa ou cometerem fraude fiscal.

24.- DO REAJUSTAMENTO

24.1. Conforme as normas financeiras vigentes a partir de 1º de julho de 1994, não haverá reajustamento de preços, no prazo inferior a 01 (um) ano.

25. DA AMPLIAÇÃO E /OU REDUÇÃO

25.1. O contratado fica obrigado a aceitar nas mesmas condições propostas, os acréscimos e supressões que se fizerem necessários de até 25% (vinte e cinco por cento) nos termos do art. 125 da Lei Federal nº 14.133/2021.

26. DO CANCELAMENTO DO CONTRATO

26.1. O fornecedor terá seu contrato cancelado quando:

26.2. Descumprir as condições do contrato;

26.3. Não retirar a respectiva nota de empenho ou instrumento equivalente, no prazo estabelecido pela Administração, sem justificativa aceitável;

26.4. O cancelamento do contrato, nas hipóteses previstas, assegurados o contraditório e a ampla defesa, será formalizado por despacho da autoridade competente do Órgão Gerenciador.

27. DISPOSIÇÕES GERAIS

27.1. Homologada a licitação o adjudicatário receberá a Ordem de Serviços para o início da obra.

27.2. Caso o adjudicatário não preste o serviço ou forneça o(s) bem(s), objeto do certame, de acordo com a sua proposta, serão convocados os licitantes remanescentes, observada a ordem de classificação, para execução do serviço.

27.3. É facultado ao AGENTE DE CONTRATAÇÕES ou a AUTORIDADE COMPETENTE, em qualquer fase do julgamento promover diligência destinada a esclarecer ou complementar a instrução do processo e a aferição do ofertado, bem como solicitar a órgãos competentes a elaboração de pareceres técnicos destinados a fundamentar as decisões.

27.4. Qualquer solicitação de prorrogação de prazo para execução dos serviços, decorrentes desta licitação, somente será analisada se apresentada antes do decurso do prazo para tal e devidamente fundamentada.



ESTADO DO MARANHÃO
PREFEITURA MUNICIPAL DE SANTA LUZIA DO PARUÁ
12.511.093/0001-06



- 27.5.** Uma vez convocado, a recusa injustificada do adjudicatário em prestar os serviços, dentro do prazo estabelecido neste edital, caracteriza o descumprimento total da obrigação assumida, sujeitando-o às penalidades legalmente estabelecidas
- 27.6.** Na hipótese acima referida será convocado novo adjudicatário, observada a ordem de classificação nesta licitação.
- 27.7.** Constituem motivos para rescisão do contrato ou instrumento equivalente, todos aqueles listados pela Lei 14.133/2021, no artigo 138.
- 27.8.** A AUTORIDADE COMPETENTE poderá nas mesmas condições contratuais, realizar acréscimos ou supressões de até 25% (vinte e cinco por cento) do valor inicial atualizado do contrato, conforme estabelecido no §1º do artigo 125 da Lei Federal 14.133/2021.
- 27.9.** Será dada vista aos proponentes interessados tanto nas propostas comerciais como dos documentos de habilitação apresentados na sessão.
- 27.10.** É vedado à contratada subcontratar total ou parcialmente o fornecimento sem autorização expressa da Administração.
- 27.11.** A presente Licitação somente poderá ser revogada por razões de interesse público, decorrente de fato superveniente devidamente comprovado; ou anulada, em todo ou em parte, por ilegalidade de ofício ou por provocação de terceiros, mediante parecer escrito e devidamente comprovado.
- 27.12.** O AGENTE DE CONTRATAÇÕES, no interesse da Administração, poderá relevar omissões puramente formais observadas na documentação e proposta, desde que não contrariem a legislação vigente e não comprometam a lisura da licitação, sendo possível a promoção de diligência destinada a esclarecer ou a complementar a instrução do processo.
- 27.13.** É vedado ao fornecedor retirar sua proposta ou parte dela após aberta a sessão da licitação.
- 27.14.** O Instrumento Convocatório é parte integrante do Contrato.
- 27.15.** Esse Edital e seus Anexos estão à disposição dos interessados no endereço eletrônico <https://transparencia.santaluziadoparuá.ma.gov.br/>, onde poderão ser consultados gratuitamente, ou na sede da Prefeitura Municipal de Santa Luzia do Paruá, na Av. Professor João Moraes de Sousa, 355 – Centro - Santa Luzia do Paruá – MA, de 2ª a 6ª, no horário das 8 às 12 h, ao custo de R\$ 50,00 (Cinquenta reais), através de DAM. Informações adicionais, no mesmo endereço, ou pelo e-mail cplprefeituraslp@gmail.com.
- 27.16.** São partes integrantes deste Edital os seguintes Anexos:

| | |
|------------------|---|
| Anexo I | Projeto Básico |
| Anexo II | Minuta da Ata do Termo do Contrato |
| Anexo III | Modelo de Declaração de Contratos Firmados com a Iniciativa Privada e a Administração Pública |
| Anexo IV | Modelo do Atestado de Visita |

- 27.17.** Para dirimir quaisquer questões decorrentes desta licitação, não resolvidas na esfera administrativa, será competente o foro de Santa Luzia do Paruá - MA, excluído qualquer outro, por mais privilegiado que seja.

Santa Luzia do Paruá – MA, 12 de março de 2024.



ESTADO DO MARANHÃO
PREFEITURA MUNICIPAL DE SANTA LUZIA DO PARUÁ
12.511.093/0001-06



PROJETO BÁSICO

ANEXO

Santa Luzia do Paruá - MA, ____ de ____ de 2023.

Flavio José Padilha de Almeida
Secretário Municipal de Planejamento, Administração, Receitas e Patrimônio Público
Portaria nº 003/2021

Memorial Técnico Descritivo de Subestação de energia

ELABORAÇÃO DE PROJETO PARA IMPLANTAÇÃO DE SUBESTAÇÕES DE 75 KVA NAS ESCOLAS UNIDADE INTEGRADA SENADOR DARCY RIBEIRO - SEDE, ESCOLA ADONIAS CARVALHO RAMOS – SEDE, ESCOLA HAROLDO MELO – VILA SANTO ESTEVÃO, ESCOLA HAROLDO MELO – VILA SANTO ESTEVÃO, ESCOLA PROF CLEOBETO DE OLIVEIRA MESQUITA – VILA SANTO ESTEVÃO, ESCOLA BENEDITA AYOUB – PARUÁ, UNIDADE INTEGRADA CARLOS DRUMOUND ANDRADE PARUÁ, UNIDADE INTEGRADA IMÃO ODYLLO IGNÁCIO – POV. TRÊS IRMÃOS, ESCOLA ANTÔNIO JOSÉ - POV. LELAU, UNIDADE INTEGRADA LAURA ESTRELA - SEDE, CRECHE PEQUENO POLEGAR - SEDE E CRECHE SEMENTINHA DO SABER - VILA CELESTE. LOCALIZADAS NO MUNICÍPIO DE SANTA LUZIA DO PARUÁ/MA.

OBJETIVO:

O presente memorial é parte integrante do projeto e tem como objetivos básicos:

- Complementar os dados e/ou dar mais informações dos desenhos.
- Descrever as características principais dos serviços a serem executados.
- Fixar normas e orientações básicas na execução dos serviços.

1. DADOS DA INSTALAÇÃO:

Subestações aéreas com transformadores trifásica de 45 KVA a 300kva, que atenderá a carga total das unidade consumidoras das escolas do Município de Santa Luzia-MA, São referenciadas as normas brasileiras (ABNT - NBR'S 5356 e 5410) e a normas técnicas NT.15.002 - Fornecimento de Energia Elétrica em Média Tensão (15 a 36,2 kV) e NT.15.001 – Fornecimento de Energia Elétrica em Baixa Tensão da CONCESSIONÁRIA.

2. CARACTERÍSTICAS DA ENTRADA DE SERVIÇO:

O ramal de ligação será aéreo em cabo de alumínio de1/0..... (CA ou AWG) até os isoladores da cruzeta de concreto. O(s) condutor (es) do ramal de entrada, será (ão) conectado(s) para-raios(s) (um para cada fase) e chave(s) fusível (is) (uma para cada fase) através de fio de cobre nu de 16mm² e destas até o transformador particular também em fio de cobre nu de 16mm², instalados no mesmo poste de 300/11 daN, da subestação, conforme padrão estabelecido pela CONCESSIONÁRIA.

O transformador será instalado no poste acima especificado. A medição será montada em caixa de medição conforme padrão da CONCESSIONÁRIA, caixas, a saber:

- Caixa Padrão CEMAR monofásica.

3. CARACTERÍSTICAS ELÉTRICAS:

- Potência do transformador: 45 KVA a 300KVA
- Tensão Primária: ..13.8 KV;
- Ligação em Delta - Estrela aterrado;
- Neutro acessível;
- Tensão no secundário do transformador: 220 / 380 V;
- Medição: (indireta em baixa tensão);
- Frequência: 60Hz;

4. POSTES

Os postes deverão possuir as seguintes características:

- 4.1 Poste de concreto armado 300/11
- 4.2 Poste de concreto armado 600/11
- 4.3 Poste de concreto armado 800/11

5.ILUMINAÇÃO PUBLICA

Serão usadas luminárias com lâmpadas de 70w

6. PROTEÇÕES:

6.1 . Para-raios:

Os para-raios deverão possuir as seguintes características:

- Capacidade de interrupção: 12,5 kA
- Classe de tensão: 13.8 KV
- Tensão nominal: 15 KV

6.2 . Proteção em Média Tensão:

As chaves fusíveis, de acordo com os dados de curto circuito colhidos junto à CONCESSIONÁRIA, deverão possuir as seguintes características:

- Corrente nominal de 300 A;
- Capacidade de interrupção de 100 kA;
- Nível básico de isolamento de 350 KV;
- Elo fusível de.....

O disjuntor de média tensão e o relé relacionado, de acordo com os dados de curto circuito colhidos junto à CONCESSIONÁRIA, deverão possuir as seguintes características:

- Tempo de atuação
- Coordenação com a proteção à jusante
- etc.

6.3 . Proteção geral de BT:

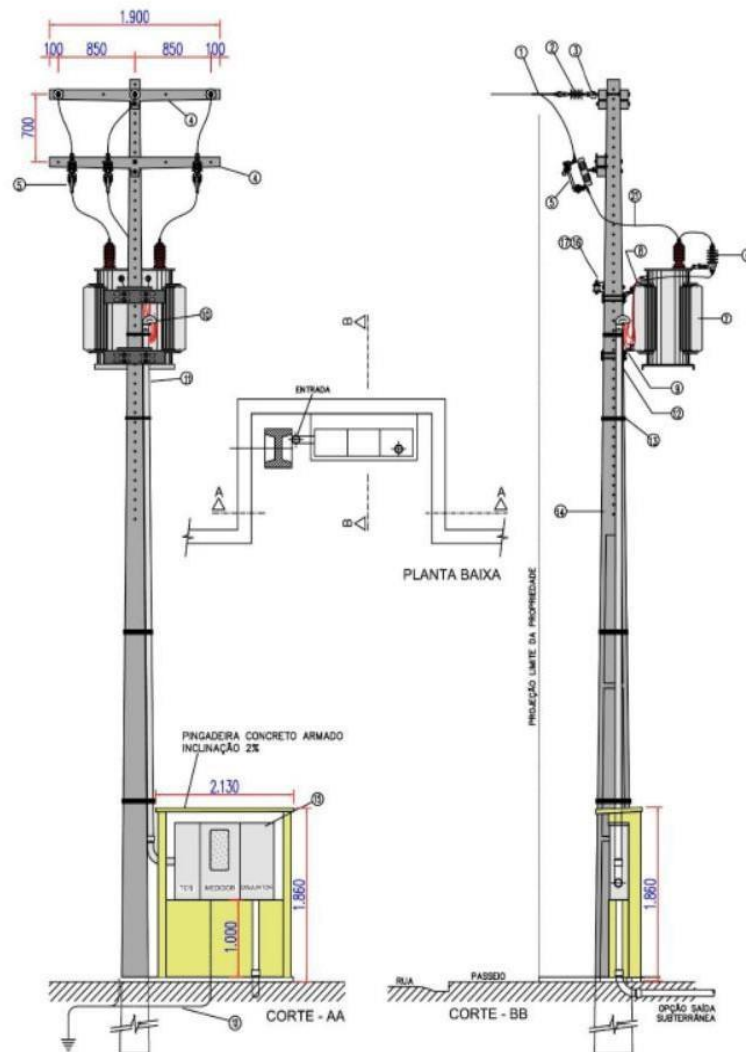
Para a proteção geral de BT, será usado um (a). Disjuntores, com ...30.. A.

7. CONDUTORES:

Os condutores a serem usados serão os seguintes:

-1/0.....AWG-CA para o ramal de AT;
- ..16.... mm² cobre nu, do ramal de AT até os para-raios e chaves fusíveis e dessas ao transformador;
-35.....(..35 ..)mm²-, da saída do transformador até os medidores e destes a proteção geral de BT.

DESENHO 11B – SUBESTAÇÃO EM POSTE PARA TRANSFORMADORES TRIFÁSICOS ATÉ 300 kVA – ESTRUTURA NORMAL (N) COM CHAVE FUSÍVEL – USO EM ÁREAS URBANA E RURAL



Ati
Ace:

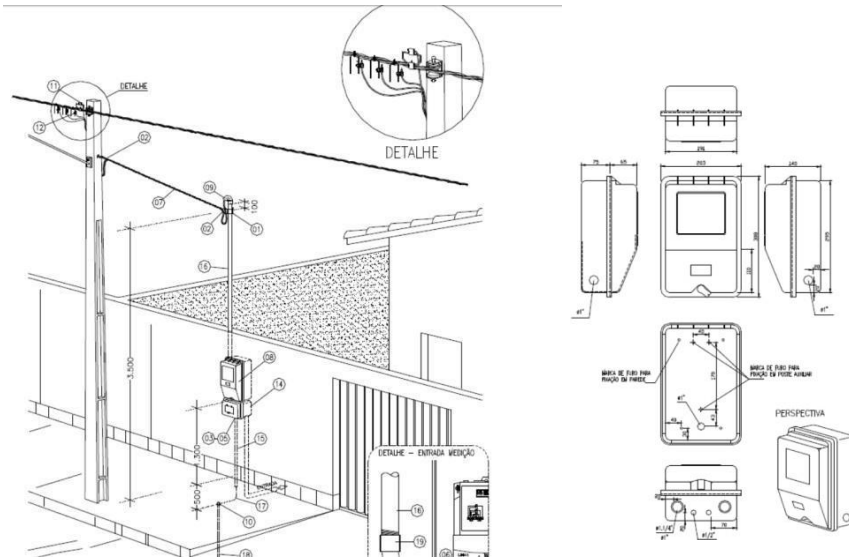
8. RAMAL E CAIXA DE MADIÇÃO:

O ramal de entrada e saída será de ferro galvanizado com entrada de linha. A caixa de medição padrão CEMAR e serão aterradas através de fio de cobre nu de4mm² que será protegido por eletroduto de PVC.

9.1. Em poste auxiliar aplicam-se os padrões monofásicos e bifásicos.

9.2. O poste auxiliar servirá como aterramento da unidade consumidora e o fio de aterramento deverá passar pela parte interna do poste e sairá pelo furo de aterramento e ser fixado no parafuso da parte inferior do poste.

9.3. Altura para fixação caixa de medição deverá ser de 1.300 mm (+/- 100 mm).



9. ATERRAMENTO:

Conforme orientações contidas no interior da norma.

10. FATOR DE POTÊNCIA: foi considerado o fator de potência de 0.92.


Francisco Alexandrino de Almeida Barbosa
 Eng.º Eletricista,
 CREA nº 1807579980XXXX



PROPRIETÁRIO: PREFEITURA MUNICIPAL DE SANTA LUZIA DO PARÁ
OBJETO :IMPLANTAÇÃO DE SUBESTAÇÃO ÁEREA EM ESCOLAS MUNICIPAIS

ESCOLAS: UNIDADE INTEGRADA SENADOR DARCY RIBEIRO - SEDE, ESCOLA ADONIAS CARVALHO RAMOS – SEDE, ESCOLA HAROLDO MELO – VILA SANTO ESTEVÃO, ESCOLA HAROLDO MELO – VILA SANTO ESTEVÃO, ESCOLA PROF CLEOBETO DE OLIVEIRA MESQUITA – VILA SANTO ESTEVÃO, ESCOLA BENEDITA AYOUNB – PARUÁ, UNIDADE INTEGRADA CARLOS DRUMOUND ANDRADE PARUÁ, UNIDADE INTEGRADA IMÃO ODYLLO IGNÁCIO – POV. TRÊS IRMÃOS, ESCOLA ANTÔNIO JOSÉ - POV. LELAU, UNIDADE INTEGRADA LAURA ESTRELA - SEDE, CRECHE PEQUENO POLEGAR - SEDE E CRECHE SEMENTINHA DO SABER - VILA CELESTE.

LOCAL: SEDE E RURAL

VALORES BASEADOS NO SINAPI (12/2023) / ORSE(12/2023) SBC(02/2024)/COMPOSIÇÕES PRÓPRIAS

ENCARGOS SOCIAIS NÃO DESONERADO : 114,08%(HORA) 71,357%(MÊS) BDI: 27,23%

| PLANILHA ORÇAMENTÁRIA RESUMIDA | | | |
|--------------------------------|---|----------------|----------|
| ITEM | DESCRIÇÃO | TOTAL | PESO (%) |
| 1 | ADMINISTRAÇÃO DA OBRA | R\$ 22.178,39 | 1,58 % |
| 2 | UNIDADE INTEGRADA SENADOR DARCY RIBEIRO - SEDE | R\$ 125.273,07 | 8,95 % |
| 3 | ESCOLA ADONIAS CARVALHO RAMOS – SEDE ESCOLA ADONIAS CARVALHO RAMOS – SEDE | R\$ 125.273,07 | 8,95 % |
| 4 | ESCOLA HAROLDO MELO – VILA SANTO ESTEVÃO ESCOLA HAROLDO MELO – VILA SANTO ESTEVÃO | R\$ 125.273,07 | 8,95 % |
| 5 | ESCOLA PROF CLEOBETO DE OLIVEIRA MESQUITA – VILA SANTO ESTEVÃO | R\$ 125.273,07 | 8,95 % |
| 6 | ESCOLA BENEDITA AYOUNB – PARUÁ | R\$ 125.273,07 | 8,95 % |
| 7 | UNIDADE INTEGRADA CARLOS DRUMOUND ANDRADE - PARUÁ | R\$ 125.273,07 | 8,95 % |
| 8 | UNIDADE INTEGRADA IMÃO ODYLLO IGNÁCIO – POV. TRÊS IRMÃOS | R\$ 125.273,07 | 8,95 % |
| 9 | ESCOLA ANTÔNIO JOSÉ - POV. LELAU | R\$ 125.273,07 | 8,95 % |
| 10 | UNIDADE INTEGRADA LAURA ESTRELA - SEDE | R\$ 125.273,07 | 8,95 % |
| 11 | CRECHE PEQUENO POLEGAR - SEDE | R\$ 125.273,07 | 8,95 % |
| 12 | CRECHE SEMENTINHA DO SABER - VILA CELESTE | R\$ 125.273,07 | 8,95 % |

Total sem BDI

R\$ 1.100.542,91

Total do BDI

R\$ 299.639,25

Total Geral

R\$ 1.400.182,16


Francisco Alexandrino de Almeida Barbosa
Eng.º Eletricista,
CREA nº 1807579980XXXX



PROPRIETÁRIO: PREFEITURA MUNICIPAL DE SANTA LUZIA DO PARUÁ

OBJETO :IMPLANTAÇÃO DE SUBESTAÇÃO ÁEREA EM ESCOLAS MUNICIPAIS

ESCOLAS: UNIDADE INTEGRADA SENADOR DARCY RIBEIRO - SEDE, ESCOLA ADONIAS CARVALHO RAMOS – SEDE, ESCOLA HAROLD O MELO – VILA SANTO ESTEVÃO, ESCOLA HAROLD O MELO – VILA SANTO ESTEVÃO, ESCOLA PROF CLEOBETO DE OLIVEIRA MESQUITA – VILA SANTO ESTEVÃO, ESCOLA BENEDITA AYOUN – PARUÁ, UNIDADE INTEGRADA CARLOS DRUMOND ANDRADE PARUÁ, UNIDADE INTEGRADA IMÃO ODYLLO IGNÁCIO – POV. TRÊS IRMÃOS, ESCOLA ANTÔNIO JOSÉ - POV. LELAU, UNIDADE INTEGRADA LAURA ESTRELA - SEDE, CRECHE PEQUENO POLEGAR - SEDE E CRECHE SEMENTINHA DO SABER - VILA CELESTE.

LOCAL: SEDE E RURAL

VALORES BASEADOS NO SINAPI (12/2023) / ORSE(12/2023) SBC(02/2024)/COMPOSIÇÕES PRÓPRIAS

ENCARGOS SOCIAIS NÃO DESONERADO = 114,08%(HORA) 71,357%(MÊS) BDI: 27,23%

ORÇAMENTO SINTÉTICO

| ITEM | CÓDIGO | BANCO | DESCRIÇÃO | UND | QUANT. | VALOR UNIT | VALOR UNIT COM BDI | TOTAL | PESO (%) |
|------------|------------|---------|--|-------|--------|---------------|--------------------|-----------------------|---------------|
| 1 | | | ADMINISTRAÇÃO DA OBRA | | | | | R\$ 22.178,39 | 1,58 % |
| 1.1 | COMP129 | Próprio | ADMINISTRAÇÃO LOCAL | MÊS | 1,00 | R\$ 6.657,64 | R\$ 8.470,51 | R\$ 8.470,51 | 0,60 % |
| 1.2 | 00010776 | SINAPI | LOCALIZAÇÃO DE CONTAINER 2,30 X 6,00 M, ALT. 2,50 M, PARA ESCRITÓRIO, SEM DIVISÓRIAS INTERNAS E SEM SANITÁRIO (NAO INCLUI MOBILIZAÇÃO/DESMOBILIZAÇÃO) | MES | 3,00 | R\$ 673,82 | R\$ 857,30 | R\$ 2.571,90 | 0,18 % |
| 1.3 | 2025010620 | Próprio | MOBILIZAÇÃO E DESMOBILIZAÇÃO DE EQUIPAMENTOS | VB | 1,00 | R\$ 5.098,24 | R\$ 6.486,49 | R\$ 6.486,49 | 0,46 % |
| 1.4 | 103694 | SINAPI | FORNECIMENTO E INSTALAÇÃO DE SUPORTE DE MADEIRA PARA PLACAS DE SINALIZAÇÃO, EM SOLO, COM H= DE 2,5 M E SEÇÃO DE 7,5 X 7,5 CM. AF 03/2022 | UN | 15,00 | R\$ 116,82 | R\$ 148,63 | R\$ 2.229,45 | 0,16 % |
| 1.5 | 103689 | SINAPI | FORNECIMENTO E INSTALAÇÃO DE PLACA DE OBRA COM CHAPA GALVANIZADA E ESTRUTURA DE MADEIRA. AF 03/2022 PS | m² | 6,00 | R\$ 317,02 | R\$ 403,34 | R\$ 2.420,04 | 0,17 % |
| 2 | | | UNIDADE INTEGRADA SENADOR DARCY RIBEIRO - SEDE | | | | | R\$ 125.273,07 | 8,95 % |
| 2.1 | | | SERVIÇOS PRELIMINARES | | | | | R\$ 90,84 | 0,01 % |
| 2.1.1 | 98524 | SINAPI | LIMPEZA MANUAL DE VEGETAÇÃO EM TERRENO COM ENXADA.AF 05/2018 | m² | 6,25 | R\$ 3,26 | R\$ 4,14 | R\$ 25,87 | 0,00 % |
| 2.1.2 | 100982 | SINAPI | CARGA, MANOBRA E DESCARGA DE ENTULHO EM CAMINHÃO BASCULANTE 10 M³ - CARGA COM ESCAVADEIRA HIDRÁULICA (CAÇAMBA DE 0,80 M³ / 111 HP) E DESCARGA LIVRE (UNIDADE: M3). AF 07/2020 | m³ | 1,25 | R\$ 9,03 | R\$ 11,48 | R\$ 14,35 | 0,00 % |
| 2.1.3 | 93588 | SINAPI | TRANSPORTE COM CAMINHÃO BASCULANTE DE 10 M³, EM VIA URBANA EM LEITO NATURAL (UNIDADE: M3XKM). AF 07/2020 | M3XKM | 12,50 | R\$ 3,19 | R\$ 4,05 | R\$ 50,62 | 0,00 % |
| 2.2 | | | SUBESTAÇÃO ÁEREA COMPLETA 75 KVA/13.800-380/220V, INCLUSIVE QUADRO DE MEDIÇÃO, PROTEÇÃO GERAL, POSTES, CRUZETAS.TRANSFORMADOR. LIGACÃO E MURETA. | | | | | R\$ 124.865,30 | 8,92 % |
| 2.2.1 | 93358 | SINAPI | ESCAVAÇÃO MANUAL DE VALA COM PROFUNDIDADE MENOR OU IGUAL A 1,30 M. AF 02/2021 | m³ | 5,63 | R\$ 88,45 | R\$ 112,53 | R\$ 632,98 | 0,05 % |
| 2.2.2 | 93382 | SINAPI | REATERRO MANUAL DE VALAS COM COMPACTAÇÃO MECANIZADA. AF 04/2016 | m³ | 5,52 | R\$ 26,34 | R\$ 33,51 | R\$ 184,97 | 0,01 % |
| 2.2.3 | 97670 | SINAPI | ELETRODUTO FLEXÍVEL CORRUGADO, PEAD, DN 100 (4"), PARA REDE ENTERRADA DE DISTRIBUIÇÃO DE ENERGIA ELÉTRICA - FORNECIMENTO E INSTALAÇÃO. AF 12/2021 | M | 50,00 | R\$ 26,30 | R\$ 33,46 | R\$ 1.673,00 | 0,12 % |
| 2.2.4 | 063240 | SBC | CABO COBRE UNIPOLAR BLINDADO ISOLACAO 12/20KV EPR 35mm2 | M | 300,00 | R\$ 99,81 | R\$ 126,98 | R\$ 38.094,00 | 2,72 % |
| 2.2.5 | 063245 | SBC | CABO COBRE UNIPOLAR BLINDADO ISOLACAO 3,6/6KV EPR 25mm2 | M | 100,00 | R\$ 86,10 | R\$ 109,54 | R\$ 10.954,00 | 0,78 % |
| 2.2.6 | 96616 | SINAPI | LASTRO DE CONCRETO MAGRO, APLICADO EM BLOCOS DE COROAMENTO OU SAPATAS. AF 08/2017 | m³ | 3,00 | R\$ 632,53 | R\$ 804,76 | R\$ 2.414,28 | 0,17 % |
| 2.2.7 | 100610 | SINAPI | ASSENTAMENTO DE POSTE DE CONCRETO COM COMPRIMENTO NOMINAL DE 11 M, CARGA NOMINAL DE 300 DAN, ENGASTAMENTO BASE CONCRETADA COM 1 M DE CONCRETO E 0,7 M DE SOLO (NÃO INCLUI FORNECIMENTO). AF 11/2019 | UN | 1,00 | R\$ 655,68 | R\$ 834,22 | R\$ 834,22 | 0,06 % |
| 2.2.8 | 069012 | SBC | POSTE CONCRETO CIRCULAR 11,0m 600 DAN TIPO B | UN | 1,00 | R\$ 2.281,98 | R\$ 2.903,36 | R\$ 2.903,36 | 0,21 % |
| 2.2.9 | COMP 18 | Próprio | ESTRUTURA N3/N3 PARA DERIVAÇÃO DE RAMAL AEREO EM ALTA TENSÃO 13,8KV (COM FORNECIMENTO DO POSTE E ACCESS., SEM O CABO DA LINHA DE TRANSMISSÃO/DISTRIBUIÇÃO) FORNECIMENTO DE MATERIAL | UN | 1,00 | R\$ 12.975,33 | R\$ 16.508,50 | R\$ 16.508,50 | 1,18 % |
| 2.2.10 | 065062 | SBC | SUBESTACAO AEREA 15KV PARA 75 KVA | UN | 1,00 | R\$ 33.779,53 | R\$ 42.977,69 | R\$ 42.977,69 | 3,07 % |
| 2.2.11 | COMQ56 | Próprio | MURETA DE MEDIÇÃO EM ALV.C/LAJE EM CONC.(C=2.20/L=0.50/H=2.0M) | UN | 1,00 | R\$ 2.494,39 | R\$ 3.173,61 | R\$ 3.173,61 | 0,23 % |
| 2.2.12 | 101660 | SINAPI | LUMINÁRIA DE LED PARA ILUMINAÇÃO PÚBLICA, DE 240 W ATÉ 350 W - FORNECIMENTO E INSTALAÇÃO. AF 08/2020 | UN | 1,00 | R\$ 1.134,54 | R\$ 1.443,47 | R\$ 1.443,47 | 0,10 % |
| 2.2.13 | 101632 | SINAPI | RELÉ FOTOELÉTRICO PARA COMANDO DE ILUMINAÇÃO EXTERNA 1000 W - FORNECIMENTO E INSTALAÇÃO. AF 08/2020 | UN | 1,00 | R\$ 41,97 | R\$ 53,39 | R\$ 53,39 | 0,00 % |
| 2.2.14 | 3062049 | Próprio | BRACO P/ ILUMINACAO DE RUAS EM TUBO ACO GALV 2" COMP = 2,00M E INCLINACAO 5 GRAUS EM RELACAO AO PLANO VERTICAL P/ FIXACAO EM POSTE OU PAREDE - FORNECIMENTO E INSTALACAO | UN | 1,00 | R\$ 167,12 | R\$ 212,63 | R\$ 212,63 | 0,02 % |
| 2.2.15 | 93402 | SINAPI | GUINDAUTO HIDRÁULICO, CAPACIDADE MÁXIMA DE CARGA 3300 KG, MOMENTO MÁXIMO DE CARGA 5,8 TM, ALCANCE MÁXIMO HORIZONTAL 7,60 M, INCLUSIVE CAMINHÃO TOCO PBT 16.000 KG, POTÊNCIA DE 189 CV - CHP DIURNO. AF 03/2016 | CHP | 8,00 | R\$ 275,61 | R\$ 350,65 | R\$ 2.805,20 | 0,20 % |
| 2.3 | | | SERVIÇOS COMPLEMENTARES | | | | | R\$ 316,93 | 0,02 % |
| 2.3.1 | 2019.29.07 | Próprio | LIMPEZA DE RUAS (VARRIÇÃO E REMOÇÃO DE ENTULHOS) | m² | 6,25 | R\$ 1,57 | R\$ 1,99 | R\$ 12,43 | 0,00 % |
| 2.3.2 | 88489 | SINAPI | PINTURA LÁTEX ACRÍLICA PREMIUM, APLICAÇÃO MANUAL EM PAREDES, DUAS DEMÃOS. AF 04/2023 | m² | 17,50 | R\$ 13,68 | R\$ 17,40 | R\$ 304,50 | 0,02 % |
| 3 | | | ESCOLA ADONIAS CARVALHO RAMOS – SEDE | | | | | R\$ 125.273,07 | 8,95 % |
| 3.1 | | | SERVIÇOS PRELIMINARES | | | | | R\$ 90,84 | 0,01 % |
| 3.1.1 | 98524 | SINAPI | LIMPEZA MANUAL DE VEGETAÇÃO EM TERRENO COM ENXADA.AF 05/2018 | m² | 6,25 | R\$ 3,26 | R\$ 4,14 | R\$ 25,87 | 0,00 % |
| 3.1.2 | 100982 | SINAPI | CARGA, MANOBRA E DESCARGA DE ENTULHO EM CAMINHÃO BASCULANTE 10 M³ - CARGA COM ESCAVADEIRA HIDRÁULICA (CAÇAMBA DE 0,80 M³ / 111 HP) E DESCARGA LIVRE (UNIDADE: M3). AF 07/2020 | m³ | 1,25 | R\$ 9,03 | R\$ 11,48 | R\$ 14,35 | 0,00 % |
| 3.1.3 | 93588 | SINAPI | TRANSPORTE COM CAMINHÃO BASCULANTE DE 10 M³, EM VIA URBANA EM LEITO NATURAL (UNIDADE: M3XKM). AF 07/2020 | M3XKM | 12,50 | R\$ 3,19 | R\$ 4,05 | R\$ 50,62 | 0,00 % |
| 3.2 | | | SUBESTAÇÃO ÁEREA COMPLETA 75 KVA/13.800-380/220V, INCLUSIVE QUADRO DE MEDIÇÃO, PROTEÇÃO GERAL, POSTES, CRUZETAS.TRANSFORMADOR. LIGACÃO E MURETA. | | | | | R\$ 124.865,30 | 8,92 % |
| 3.2.1 | 93358 | SINAPI | ESCAVAÇÃO MANUAL DE VALA COM PROFUNDIDADE MENOR OU IGUAL A 1,30 M. AF 02/2021 | m³ | 5,63 | R\$ 88,45 | R\$ 112,53 | R\$ 632,98 | 0,05 % |
| 3.2.2 | 93382 | SINAPI | REATERRO MANUAL DE VALAS COM COMPACTAÇÃO MECANIZADA. AF 04/2016 | m³ | 5,52 | R\$ 26,34 | R\$ 33,51 | R\$ 184,97 | 0,01 % |
| 3.2.3 | 97670 | SINAPI | ELETRODUTO FLEXÍVEL CORRUGADO, PEAD, DN 100 (4"), PARA REDE ENTERRADA DE DISTRIBUIÇÃO DE ENERGIA ELÉTRICA - FORNECIMENTO E INSTALAÇÃO. AF 12/2021 | M | 50,00 | R\$ 26,30 | R\$ 33,46 | R\$ 1.673,00 | 0,12 % |
| 3.2.4 | 063240 | SBC | CABO COBRE UNIPOLAR BLINDADO ISOLACAO 12/20KV EPR 35mm2 | M | 300,00 | R\$ 99,81 | R\$ 126,98 | R\$ 38.094,00 | 2,72 % |



PROPRIETÁRIO: PREFEITURA MUNICIPAL DE SANTA LUZIA DO PARAUÁ
OBJETO :IMPLANTAÇÃO DE SUBESTAÇÃO ÁEREA EM ESCOLAS MUNICIPAIS

ESCOLAS: UNIDADE INTEGRADA SENADOR DARCY RIBEIRO - SEDE, ESCOLA ADONIAS CARVALHO RAMOS – SEDE, ESCOLA HAROLDO MELO – VILA SANTO ESTEVÃO, ESCOLA HAROLDO MELO – VILA SANTO ESTEVÃO, ESCOLA PROF CLEOBETO DE OLIVEIRA MESQUITA – VILA SANTO ESTEVÃO, ESCOLA BENEDITA AYÓUB – PARAUÁ, UNIDADE INTEGRADA CARLOS DRUMOND ANDRADE PARAUÁ, UNIDADE INTEGRADA IMÃO ODYLLO IGNÁCIO – POV. TRÊS IRMÃOS, ESCOLA ANTÔNIO JOSÉ – POV. LELAU, UNIDADE INTEGRADA LAURA ESTRELA - SEDE, CRECHE PEQUENO POLEGAR - SEDE E CRECHE SEMENTINHA DO SABER - VILA CELESTE.

LOCAL: SEDE E RURAL

VALORES BASEADOS NO SINAPI (12/2023) / ORSE(12/2023) SBC(02/2024)/COMPOSIÇÕES PRÓPRIAS

ENCARGOS SOCIAIS NÃO DESONERADO : 114,08%(HORA) 71,357%(MÊS) BDI: 27,23%

| ORÇAMENTO SINTÉTICO | | | | | | | | | |
|---------------------|------------|---------|--|-------|--------|---------------|--------------------|-----------------------|---------------|
| ITEM | CÓDIGO | BANCO | DESCRIÇÃO | UND | QUANT. | VALOR UNIT | VALOR UNIT COM BDI | TOTAL | PESO (%) |
| 3.2.5 | 063245 | SBC | CABO COBRE UNIPOLAR BLINDADO ISOLACAO 3,6/6KV EPR 25mm2 | M | 100,00 | R\$ 86,10 | R\$ 109,54 | R\$ 10.954,00 | 0,78 % |
| 3.2.6 | 96616 | SINAPI | LASTRO DE CONCRETO MAGRO, APLICADO EM BLOCOS DE COROAMENTO OU SAPATAS. AF 08/2017 | m³ | 3,00 | R\$ 632,53 | R\$ 804,76 | R\$ 2.414,28 | 0,17 % |
| 3.2.7 | 100610 | SINAPI | ASSENTAMENTO DE POSTE DE CONCRETO COM COMPRIMENTO NOMINAL DE 11 M, CARGA NOMINAL DE 300 DAN, ENGASTAMENTO BASE CONCRETADA COM 1 M DE CONCRETO E 0,7 M DE SOLO (NÃO INCLUI FORNECIMENTO). AF 11/2019 | UN | 1,00 | R\$ 655,68 | R\$ 834,22 | R\$ 834,22 | 0,06 % |
| 3.2.8 | 069012 | SBC | POSTE CONCRETO CIRCULAR 11,0m 600 DAN TIPO B | UN | 1,00 | R\$ 2.281,98 | R\$ 2.903,36 | R\$ 2.903,36 | 0,21 % |
| 3.2.9 | COMP 18 | Próprio | ESTRUTURA N3/N3 PARA DERIVAÇÃO DE RAMAL AEREO EM ALTA TENSÃO 13,8KV (COM FORNECIMENTO DO POSTE E ACCESS., SEM O CABO DA LINHA DE TRANSMISSÃO/DISTRIBUIÇÃO) FORNECIMENTO DE MATERIAL | UN | 1,00 | R\$ 12.975,33 | R\$ 16.508,50 | R\$ 16.508,50 | 1,18 % |
| 3.2.10 | 065062 | SBC | SUBESTACAO AEREA 15KV PARA 75 KVA | UN | 1,00 | R\$ 33.779,53 | R\$ 42.977,69 | R\$ 42.977,69 | 3,07 % |
| 3.2.11 | COMQ56 | Próprio | MURETA DE MEDIÇÃO EM ALV.C/LAJE EM CONC.(C=2,20/L=0,50/H=2,0M) | UN | 1,00 | R\$ 2.494,39 | R\$ 3.173,61 | R\$ 3.173,61 | 0,23 % |
| 3.2.12 | 101660 | SINAPI | LUMINÁRIA DE LED PARA ILUMINAÇÃO PÚBLICA, DE 240 W ATÉ 350 W - FORNECIMENTO E INSTALAÇÃO. AF 08/2020 | UN | 1,00 | R\$ 1.134,54 | R\$ 1.443,47 | R\$ 1.443,47 | 0,10 % |
| 3.2.13 | 101632 | SINAPI | RELÉ FOTOELÉTRICO PARA COMANDO DE ILUMINAÇÃO EXTERNA 1000 W - FORNECIMENTO E INSTALAÇÃO. AF 08/2020 | UN | 1,00 | R\$ 41,97 | R\$ 53,39 | R\$ 53,39 | 0,00 % |
| 3.2.14 | 3062049 | Próprio | BRACO P/ ILUMINACAO DE RUAS EM TUBO ACO GALV 2" COMP = 2,00M E INCLINACAO 5 GRAUS EM RELACAO AO PLANO VERTICAL P/ FIXACAO EM POSTE OU PAREDE - FORNECIMENTO E INSTALACAO | UN | 1,00 | R\$ 167,12 | R\$ 212,63 | R\$ 212,63 | 0,02 % |
| 3.2.15 | 93402 | SINAPI | GUINDAUTO HIDRAULICO, CAPACIDADE MÁXIMA DE CARGA 3300 KG, MOMENTO MÁXIMO DE CARGA 5,8 TM, ALCANCE MÁXIMO HORIZONTAL 7,60 M, INCLUSIVE CAMINHÃO TOCO PBT 16.000 KG, POTÊNCIA DE 189 CV - CHP DIURNO. AF 03/2016 | CHP | 8,00 | R\$ 275,61 | R\$ 350,65 | R\$ 2.805,20 | 0,20 % |
| 3.3 | | | SERVIÇOS COMPLEMENTARES | | | | | R\$ 316,93 | 0,02 % |
| 3.3.1 | 2019.29.07 | Próprio | LIMPEZA DE RUAS (VARRIÇÃO E REMOÇÃO DE ENTULHOS) | m² | 6,25 | R\$ 1,57 | R\$ 1,99 | R\$ 12,43 | 0,00 % |
| 3.3.2 | 88489 | SINAPI | PINTURA LÁTEX ACRÍLICA PREMIUM, APLICAÇÃO MANUAL EM PAREDES, DUAS DEMÃOS. AF 04/2023 | m² | 17,50 | R\$ 13,68 | R\$ 17,40 | R\$ 304,50 | 0,02 % |
| 4 | | | ESCOLA HAROLDO MELO – VILA SANTO ESTEVÃO | | | | | R\$ 125.273,07 | 7,23 % |
| 4.1 | | | SERVIÇOS PRELIMINARES | | | | | R\$ 90,84 | 0,01 % |
| 4.1.1 | 98524 | SINAPI | LIMPEZA MANUAL DE VEGETAÇÃO EM TERRENO COM ENXADA. AF 05/2018 | m² | 6,25 | R\$ 3,26 | R\$ 4,14 | R\$ 25,87 | 0,00 % |
| 4.1.2 | 100982 | SINAPI | CARGA, MANOBRA E DESCARGA DE ENTULHO EM CAMINHÃO BASCULANTE 10 M³ - CARGA COM ESCAVADEIRA HIDRÁULICA (CAÇAMBA DE 0,80 M³ / 111 HP) E DESCARGA LIVRE (UNIDADE: M3). AF 07/2020 | m³ | 1,25 | R\$ 9,03 | R\$ 11,48 | R\$ 14,35 | 0,00 % |
| 4.1.3 | 93588 | SINAPI | TRANSPORTE COM CAMINHÃO BASCULANTE DE 10 M³, EM VIA URBANA EM LEITO NATURAL (UNIDADE: M3XKM). AF 07/2020 | M3XKM | 12,50 | R\$ 3,19 | R\$ 4,05 | R\$ 50,62 | 0,00 % |
| 4.2 | | | SUBESTAÇÃO ÁEREA COMPLETA 75 KVA/13.800-380/220V, INCLUSIVE QUADRO DE MEDIÇÃO, PROTEÇÃO GERAL, POSTES, CRUZETAS TRANSFORMADOR, LIGAÇÃO E MURETA. | | | | | R\$ 124.865,30 | 8,92 % |
| 4.2.1 | 93358 | SINAPI | ESCAVAÇÃO MANUAL DE VALA COM PROFUNDIDADE MENOR OU IGUAL A 1,30 M. AF 02/2021 | m³ | 5,63 | R\$ 88,45 | R\$ 112,53 | R\$ 632,98 | 0,05 % |
| 4.2.2 | 93382 | SINAPI | REATERRO MANUAL DE VALAS COM COMPACTAÇÃO MECANIZADA. AF 04/2016 | m³ | 5,52 | R\$ 26,34 | R\$ 33,51 | R\$ 184,97 | 0,01 % |
| 4.2.3 | 97670 | SINAPI | ELETRODUTO FLEXÍVEL CORRUGADO, PEAD, DN 100 (4"), PARA REDE ENTERRADA DE DISTRIBUIÇÃO DE ENERGIA ELÉTRICA - FORNECIMENTO E INSTALAÇÃO. AF 12/2021 | M | 50,00 | R\$ 26,30 | R\$ 33,46 | R\$ 1.673,00 | 0,12 % |
| 4.2.4 | 063240 | SBC | CABO COBRE UNIPOLAR BLINDADO ISOLACAO 12/20KV EPR 35mm2 | M | 300,00 | R\$ 99,81 | R\$ 126,98 | R\$ 38.094,00 | 2,72 % |
| 4.2.5 | 063245 | SBC | CABO COBRE UNIPOLAR BLINDADO ISOLACAO 3,6/6KV EPR 25mm2 | M | 100,00 | R\$ 86,10 | R\$ 109,54 | R\$ 10.954,00 | 0,78 % |
| 4.2.6 | 96616 | SINAPI | LASTRO DE CONCRETO MAGRO, APLICADO EM BLOCOS DE COROAMENTO OU SAPATAS. AF 08/2017 | m³ | 3,00 | R\$ 632,53 | R\$ 804,76 | R\$ 2.414,28 | 0,17 % |
| 4.2.7 | 100610 | SINAPI | ASSENTAMENTO DE POSTE DE CONCRETO COM COMPRIMENTO NOMINAL DE 11 M, CARGA NOMINAL DE 300 DAN, ENGASTAMENTO BASE CONCRETADA COM 1 M DE CONCRETO E 0,7 M DE SOLO (NÃO INCLUI FORNECIMENTO). AF 11/2019 | UN | 1,00 | R\$ 655,68 | R\$ 834,22 | R\$ 834,22 | 0,06 % |
| 4.2.8 | 069012 | SBC | POSTE CONCRETO CIRCULAR 11,0m 600 DAN TIPO B | UN | 1,00 | R\$ 2.281,98 | R\$ 2.903,36 | R\$ 2.903,36 | 0,21 % |
| 4.2.9 | COMP 18 | Próprio | ESTRUTURA N3/N3 PARA DERIVAÇÃO DE RAMAL AEREO EM ALTA TENSÃO 13,8KV (COM FORNECIMENTO DO POSTE E ACCESS., SEM O CABO DA LINHA DE TRANSMISSÃO/DISTRIBUIÇÃO) FORNECIMENTO DE MATERIAL | UN | 1,00 | R\$ 12.975,33 | R\$ 16.508,50 | R\$ 16.508,50 | 1,18 % |
| 4.2.10 | 065062 | SBC | SUBESTACAO AEREA 15KV PARA 75 KVA | UN | 1,00 | R\$ 33.779,53 | R\$ 42.977,69 | R\$ 42.977,69 | 3,07 % |
| 4.2.11 | COMQ56 | Próprio | MURETA DE MEDIÇÃO EM ALV.C/LAJE EM CONC.(C=2,20/L=0,50/H=2,0M) | UN | 1,00 | R\$ 2.494,39 | R\$ 3.173,61 | R\$ 3.173,61 | 0,23 % |
| 4.2.12 | 101660 | SINAPI | LUMINÁRIA DE LED PARA ILUMINAÇÃO PÚBLICA, DE 240 W ATÉ 350 W - FORNECIMENTO E INSTALAÇÃO. AF 08/2020 | UN | 1,00 | R\$ 1.134,54 | R\$ 1.443,47 | R\$ 1.443,47 | 0,10 % |
| 4.2.13 | 101632 | SINAPI | RELÉ FOTOELÉTRICO PARA COMANDO DE ILUMINAÇÃO EXTERNA 1000 W - FORNECIMENTO E INSTALAÇÃO. AF 08/2020 | UN | 1,00 | R\$ 41,97 | R\$ 53,39 | R\$ 53,39 | 0,00 % |
| 4.2.14 | 3062049 | Próprio | BRACO P/ ILUMINACAO DE RUAS EM TUBO ACO GALV 2" COMP = 2,00M E INCLINACAO 5 GRAUS EM RELACAO AO PLANO VERTICAL P/ FIXACAO EM POSTE OU PAREDE - FORNECIMENTO E INSTALACAO | UN | 1,00 | R\$ 167,12 | R\$ 212,63 | R\$ 212,63 | 0,02 % |
| 4.2.15 | 93402 | SINAPI | GUINDAUTO HIDRAULICO, CAPACIDADE MÁXIMA DE CARGA 3300 KG, MOMENTO MÁXIMO DE CARGA 5,8 TM, ALCANCE MÁXIMO HORIZONTAL 7,60 M, INCLUSIVE CAMINHÃO TOCO PBT 16.000 KG, POTÊNCIA DE 189 CV - CHP DIURNO. AF 03/2016 | CHP | 8,00 | R\$ 275,61 | R\$ 350,65 | R\$ 2.805,20 | 0,20 % |
| 4.3 | | | SERVIÇOS COMPLEMENTARES | | | | | R\$ 316,93 | 0,02 % |
| 4.3.1 | 2019.29.07 | Próprio | LIMPEZA DE RUAS (VARRIÇÃO E REMOÇÃO DE ENTULHOS) | m² | 6,25 | R\$ 1,57 | R\$ 1,99 | R\$ 12,43 | 0,00 % |
| 4.3.2 | 88489 | SINAPI | PINTURA LÁTEX ACRÍLICA PREMIUM, APLICAÇÃO MANUAL EM PAREDES, DUAS DEMÃOS. AF 04/2023 | m² | 17,50 | R\$ 13,68 | R\$ 17,40 | R\$ 304,50 | 0,02 % |
| 5 | | | ESCOLA PROF CLEOBETO DE OLIVEIRA MESQUITA – VILA SANTO ESTEVÃO | | | | | R\$ 125.273,07 | 8,95 % |
| 5.1 | | | SERVIÇOS PRELIMINARES | | | | | R\$ 90,84 | 0,01 % |



PROPRIETÁRIO: PREFEITURA MUNICIPAL DE SANTA LUZIA DO PARUÁ

OBJETO :IMPLANTAÇÃO DE SUBESTAÇÃO AÉREA EM ESCOLAS MUNICIPAIS

ESCOLAS: UNIDADE INTEGRADA SENADOR DARCY RIBEIRO - SEDE, ESCOLA ADONIAS CARVALHO RAMOS – SEDE, ESCOLA HAROLDO MELO – VILA SANTO ESTEVÃO, ESCOLA HAROLDO MELO – VILA SANTO ESTEVÃO, ESCOLA PROF CLEOBETO DE OLIVEIRA MESQUITA – VILA SANTO ESTEVÃO, ESCOLA BENEDITA AYÓUB – PARUÁ, UNIDADE INTEGRADA CARLOS DRUMOND ANDRADE PARUÁ, UNIDADE INTEGRADA IMÃO ODYLLO IGNÁCIO – POV. TRÊS IRMÃOS, ESCOLA ANTÔNIO JOSÉ - POV. LELAU, UNIDADE INTEGRADA LAURA ESTRELA - SEDE, CRECHE PEQUENO POLEGAR - SEDE E CRECHE SEMENTINHA DO SABER - VILA CELESTE.

LOCAL: SEDE E RURAL

VALORES BASEADOS NO SINAPI (12/2023) / ORSE(12/2023) SBC(02/2024)/COMPOSIÇÕES PRÓPRIAS

ENCARGOS SOCIAIS NÃO DESONERADO : 114,08%(HORA) 71,357%(MÊS) BDI: 27,23%

| ORÇAMENTO SINTÉTICO | | | | | | | | | |
|---------------------|------------|---------|--|-------|--------|---------------|--------------------|-----------------------|---------------|
| ITEM | CÓDIGO | BANCO | DESCRIÇÃO | UND | QUANT. | VALOR UNIT | VALOR UNIT COM BDI | TOTAL | PESO (%) |
| 5.1.1 | 98524 | SINAPI | LIMPEZA MANUAL DE VEGETAÇÃO EM TERRENO COM ENXADA.AF 05/2018 | m² | 6,25 | R\$ 3,26 | R\$ 4,14 | R\$ 25,87 | 0,00 % |
| 5.1.2 | 100982 | SINAPI | CARGA, MANOBRA E DESCARGA DE ENTULHO EM CAMINHÃO BASCULANTE 10 M³ - CARGA COM ESCAVADEIRA HIDRÁULICA (CAÇAMBA DE 0,80 M³ / 111 HP) E DESCARGA LIVRE (UNIDADE: M3). AF 07/2020 | m³ | 1,25 | R\$ 9,03 | R\$ 11,48 | R\$ 14,35 | 0,00 % |
| 5.1.3 | 93588 | SINAPI | TRANSPORTE COM CAMINHÃO BASCULANTE DE 10 M³, EM VIA URBANA EM LEITO NATURAL (UNIDADE: M3XKM). AF 07/2020 | M3XKM | 12,50 | R\$ 3,19 | R\$ 4,05 | R\$ 50,62 | 0,00 % |
| 5.2 | | | SUBESTAÇÃO AÉREA COMPLETA 112,50 KVA/13.800-380/220V, INCLUSIVE QUADRO DE MEDIÇÃO, PROTEÇÃO GERAL, POSTES, CRUZETAS.TRANSFORMADOR. LIGAÇÃO E MURETA. | | | | | R\$ 124.865,30 | 8,92 % |
| 5.2.1 | 93358 | SINAPI | ESCAVAÇÃO MANUAL DE VALA COM PROFUNDIDADE MENOR OU IGUAL A 1,30 M. AF 02/2021 | m³ | 5,63 | R\$ 88,45 | R\$ 112,53 | R\$ 632,98 | 0,05 % |
| 5.2.2 | 93382 | SINAPI | REATERRO MANUAL DE VALAS COM COMPACTAÇÃO MECANIZADA. AF 04/2016 | m³ | 5,52 | R\$ 26,34 | R\$ 33,51 | R\$ 184,97 | 0,01 % |
| 5.2.3 | 97670 | SINAPI | ELETRODUTO FLEXÍVEL CORRUGADO, PEAD, DN 100 (4"), PARA REDE ENTERRADA DE DISTRIBUIÇÃO DE ENERGIA ELÉTRICA - FORNECIMENTO E INSTALAÇÃO. AF 12/2021 | M | 50,00 | R\$ 26,30 | R\$ 33,46 | R\$ 1.673,00 | 0,12 % |
| 5.2.4 | 063240 | SBC | CABO COBRE UNIPOLAR BLINDADO ISOLACAO 12/20KV EPR 35mm2 | M | 300,00 | R\$ 99,81 | R\$ 126,98 | R\$ 38.094,00 | 2,72 % |
| 5.2.5 | 063245 | SBC | CABO COBRE UNIPOLAR BLINDADO ISOLACAO 3,6/6KV EPR 25mm2 | M | 100,00 | R\$ 86,10 | R\$ 109,54 | R\$ 10.954,00 | 0,78 % |
| 5.2.6 | 96616 | SINAPI | LASTRO DE CONCRETO MAGRO, APLICADO EM BLOCOS DE COROAMENTO OU SAPATAS. AF 08/2017 | m³ | 3,00 | R\$ 632,53 | R\$ 804,76 | R\$ 2.414,28 | 0,17 % |
| 5.2.7 | 100610 | SINAPI | ASSENTAMENTO DE POSTE DE CONCRETO COM COMPRIMENTO NOMINAL DE 11 M, CARGA NOMINAL DE 300 DAN, ENGASTAMENTO BASE CONCRETADA COM 1 M DE CONCRETO E 0,7 M DE SOLO (NÃO INCLUI FORNECIMENTO). AF 11/2019 | UN | 1,00 | R\$ 655,68 | R\$ 834,22 | R\$ 834,22 | 0,06 % |
| 5.2.8 | 069012 | SBC | POSTE CONCRETO CIRCULAR 11,0m 600 DAN TIPO B | UN | 1,00 | R\$ 2.281,98 | R\$ 2.903,36 | R\$ 2.903,36 | 0,21 % |
| 5.2.9 | COMP 18 | Próprio | ESTRUTURA N3/N3 PARA DERIVAÇÃO DE RAMAL AEREO EM ALTA TENSÃO 13,8KV (COM FORNECIMENTO DO POSTE E ACESS., SEM O CABO DA LINHA DE TRANSMISSÃO/DISTRIBUIÇÃO) FORNECIMENTO DE MATERIAL | UN | 1,00 | R\$ 12.975,33 | R\$ 16.508,50 | R\$ 16.508,50 | 1,18 % |
| 5.2.10 | 065062 | SBC | SUBESTACAO AEREA 15KV PARA 75 KVA | UN | 1,00 | R\$ 33.779,53 | R\$ 42.977,69 | R\$ 42.977,69 | 3,07 % |
| 5.2.11 | COMQ56 | Próprio | MURETA DE MEDIÇÃO EM ALV.C/LAJE EM CONC.(C=2,20/L=0,50/H=2,0M) | UN | 1,00 | R\$ 2.494,39 | R\$ 3.173,61 | R\$ 3.173,61 | 0,23 % |
| 5.2.12 | 101660 | SINAPI | LUMINÁRIA DE LED PARA ILUMINAÇÃO PÚBLICA, DE 240 W ATÉ 350 W - FORNECIMENTO E INSTALAÇÃO. AF 08/2020 | UN | 1,00 | R\$ 1.134,54 | R\$ 1.443,47 | R\$ 1.443,47 | 0,10 % |
| 5.2.13 | 101632 | SINAPI | RELÉ FOTOELÉTRICO PARA COMANDO DE ILUMINAÇÃO EXTERNA 1000 W - FORNECIMENTO E INSTALAÇÃO. AF 08/2020 | UN | 1,00 | R\$ 41,97 | R\$ 53,39 | R\$ 53,39 | 0,00 % |
| 5.2.14 | 3062049 | Próprio | BRACO P/ ILUMINACAO DE RUAS EM TUBO ACO GALV 2" COMP = 2,00M E INCLINACAO 5 GRAUS EM RELACAO AO PLANO VERTICAL P/ FIXACAO EM POSTE OU PAREDE - FORNECIMENTO E INSTALACAO | UN | 1,00 | R\$ 167,12 | R\$ 212,63 | R\$ 212,63 | 0,02 % |
| 5.2.15 | 93402 | SINAPI | GUINDAUTO HIDRÁULICO, CAPACIDADE MÁXIMA DE CARGA 3300 KG, MOMENTO MÁXIMO DE CARGA 5,8 TM, ALCANCE MÁXIMO HORIZONTAL 7,60 M, INCLUSIVE CAMINHÃO TOCO PBT 16.000 KG, POTÊNCIA DE 189 CV - CHP DIURNO. AF 03/2016 | CHP | 8,00 | R\$ 275,61 | R\$ 350,65 | R\$ 2.805,20 | 0,20 % |
| 5.3 | | | SERVIÇOS COMPLEMENTARES | | | | | R\$ 316,93 | 0,02 % |
| 5.3.1 | 2019.29.07 | Próprio | LIMPEZA DE RUAS (VARRIÇÃO E REMOÇÃO DE ENTULHOS) | m² | 6,25 | R\$ 1,57 | R\$ 1,99 | R\$ 12,43 | 0,00 % |
| 5.3.2 | 88489 | SINAPI | PINTURA LÁTEX ACRÍLICA PREMIUM, APLICAÇÃO MANUAL EM PAREDES, DUAS DEMÃOS. AF 04/2023 | m² | 17,50 | R\$ 13,68 | R\$ 17,40 | R\$ 304,50 | 0,02 % |
| 6 | | | ESCOLA BENEDITA AYÓUB – PARUÁ | | | | | R\$ 125.273,07 | 8,95 % |
| 6.1 | | | SERVIÇOS PRELIMINARES | | | | | R\$ 90,84 | 0,01 % |
| 6.1.1 | 98524 | SINAPI | LIMPEZA MANUAL DE VEGETAÇÃO EM TERRENO COM ENXADA.AF 05/2018 | m² | 6,25 | R\$ 3,26 | R\$ 4,14 | R\$ 25,87 | 0,00 % |
| 6.1.2 | 100982 | SINAPI | CARGA, MANOBRA E DESCARGA DE ENTULHO EM CAMINHÃO BASCULANTE 10 M³ - CARGA COM ESCAVADEIRA HIDRÁULICA (CAÇAMBA DE 0,80 M³ / 111 HP) E DESCARGA LIVRE (UNIDADE: M3). AF 07/2020 | m³ | 1,25 | R\$ 9,03 | R\$ 11,48 | R\$ 14,35 | 0,00 % |
| 6.1.3 | 93588 | SINAPI | TRANSPORTE COM CAMINHÃO BASCULANTE DE 10 M³, EM VIA URBANA EM LEITO NATURAL (UNIDADE: M3XKM). AF 07/2020 | M3XKM | 12,50 | R\$ 3,19 | R\$ 4,05 | R\$ 50,62 | 0,00 % |
| 6.2 | | | SUBESTAÇÃO AÉREA COMPLETA 75 KVA/13.800-380/220V, INCLUSIVE QUADRO DE MEDIÇÃO, PROTEÇÃO GERAL, POSTES, CRUZETAS.TRANSFORMADOR. LIGAÇÃO E MURETA. | | | | | R\$ 124.865,30 | 8,92 % |
| 6.2.1 | 93358 | SINAPI | ESCAVAÇÃO MANUAL DE VALA COM PROFUNDIDADE MENOR OU IGUAL A 1,30 M. AF 02/2021 | m³ | 5,63 | R\$ 88,45 | R\$ 112,53 | R\$ 632,98 | 0,05 % |
| 6.2.2 | 93382 | SINAPI | REATERRO MANUAL DE VALAS COM COMPACTAÇÃO MECANIZADA. AF 04/2016 | m³ | 5,52 | R\$ 26,34 | R\$ 33,51 | R\$ 184,97 | 0,01 % |
| 6.2.3 | 97670 | SINAPI | ELETRODUTO FLEXÍVEL CORRUGADO, PEAD, DN 100 (4"), PARA REDE ENTERRADA DE DISTRIBUIÇÃO DE ENERGIA ELÉTRICA - FORNECIMENTO E INSTALAÇÃO. AF 12/2021 | M | 50,00 | R\$ 26,30 | R\$ 33,46 | R\$ 1.673,00 | 0,12 % |
| 6.2.4 | 063240 | SBC | CABO COBRE UNIPOLAR BLINDADO ISOLACAO 12/20KV EPR 35mm2 | M | 300,00 | R\$ 99,81 | R\$ 126,98 | R\$ 38.094,00 | 2,72 % |
| 6.2.5 | 063245 | SBC | CABO COBRE UNIPOLAR BLINDADO ISOLACAO 3,6/6KV EPR 25mm2 | M | 100,00 | R\$ 86,10 | R\$ 109,54 | R\$ 10.954,00 | 0,78 % |
| 6.2.6 | 96616 | SINAPI | LASTRO DE CONCRETO MAGRO, APLICADO EM BLOCOS DE COROAMENTO OU SAPATAS. AF 08/2017 | m³ | 3,00 | R\$ 632,53 | R\$ 804,76 | R\$ 2.414,28 | 0,17 % |
| 6.2.7 | 100610 | SINAPI | ASSENTAMENTO DE POSTE DE CONCRETO COM COMPRIMENTO NOMINAL DE 11 M, CARGA NOMINAL DE 300 DAN, ENGASTAMENTO BASE CONCRETADA COM 1 M DE CONCRETO E 0,7 M DE SOLO (NÃO INCLUI FORNECIMENTO). AF 11/2019 | UN | 1,00 | R\$ 655,68 | R\$ 834,22 | R\$ 834,22 | 0,06 % |
| 6.2.8 | 069012 | SBC | POSTE CONCRETO CIRCULAR 11,0m 600 DAN TIPO B | UN | 1,00 | R\$ 2.281,98 | R\$ 2.903,36 | R\$ 2.903,36 | 0,21 % |
| 6.2.9 | COMP 18 | Próprio | ESTRUTURA N3/N3 PARA DERIVAÇÃO DE RAMAL AEREO EM ALTA TENSÃO 13,8KV (COM FORNECIMENTO DO POSTE E ACESS., SEM O CABO DA LINHA DE TRANSMISSÃO/DISTRIBUIÇÃO) FORNECIMENTO DE MATERIAL | UN | 1,00 | R\$ 12.975,33 | R\$ 16.508,50 | R\$ 16.508,50 | 1,18 % |
| 6.2.10 | 065062 | SBC | SUBESTACAO AEREA 15KV PARA 75 KVA | UN | 1,00 | R\$ 33.779,53 | R\$ 42.977,69 | R\$ 42.977,69 | 3,07 % |



PROPRIETÁRIO: PREFEITURA MUNICIPAL DE SANTA LUZIA DO PARUÁ

OBJETO :IMPLANTAÇÃO DE SUBESTAÇÃO AÉREA EM ESCOLAS MUNICIPAIS

ESCOLAS: UNIDADE INTEGRADA SENADOR DARCY RIBEIRO - SEDE, ESCOLA ADONIAS CARVALHO RAMOS - SEDE, ESCOLA HAROLD O MELO - VILA SANTO ESTEVÃO, ESCOLA HAROLD O MELO - VILA SANTO ESTEVÃO, ESCOLA PROF CLEOBETO DE OLIVEIRA MESQUITA - VILA SANTO ESTEVÃO, ESCOLA BENEDITA AYOUN - PARUÁ, UNIDADE INTEGRADA CARLOS DRUMOUND ANDRADE PARUÁ, UNIDADE INTEGRADA IMÃO ODYLLO IGNÁCIO - POV. TRÊS IRMÃOS, ESCOLA ANTÔNIO JOSÉ - POV. LELAU, UNIDADE INTEGRADA LAURA ESTRELA - SEDE, CRECHE PEQUENO POLEGAR - SEDE E CRECHE SEMENTINHA DO SABER - VILA CELESTE.

LOCAL: SEDE E RURAL

VALORES BASEADOS NO SINAPI (12/2023) / ORSE(12/2023) SBC(02/2024)/COMPOSIÇÕES PRÓPRIAS

ENCARGOS SOCIAIS NÃO DESONERADO : 114,08%(HORA) 71,357%(MÊS) BDI: 27,23%

| ORÇAMENTO SINTÉTICO | | | | | | | | | |
|---------------------|------------|---------|--|-------|--------|---------------|--------------------|-----------------------|---------------|
| ITEM | CÓDIGO | BANCO | DESCRIÇÃO | UND | QUANT. | VALOR UNIT | VALOR UNIT COM BDI | TOTAL | PESO (%) |
| 6.2.11 | COMQ56 | Próprio | MURETA DE MEDIÇÃO EM ALV.C/LAJE EM CONC.(C=2.20/L=0.50/H=2.0M) | UN | 1,00 | R\$ 2.494,39 | R\$ 3.173,61 | R\$ 3.173,61 | 0,23 % |
| 6.2.12 | 101660 | SINAPI | LUMINÁRIA DE LED PARA ILUMINAÇÃO PÚBLICA, DE 240 W ATÉ 350 W - FORNECIMENTO E INSTALAÇÃO. AF 08/2020 | UN | 1,00 | R\$ 1.134,54 | R\$ 1.443,47 | R\$ 1.443,47 | 0,10 % |
| 6.2.13 | 101632 | SINAPI | RELÉ FOTOELÉTRICO PARA COMANDO DE ILUMINAÇÃO EXTERNA 1000 W - FORNECIMENTO E INSTALAÇÃO. AF 08/2020 | UN | 1,00 | R\$ 41,97 | R\$ 53,39 | R\$ 53,39 | 0,00 % |
| 6.2.14 | 3062049 | Próprio | BRACO P/ ILUMINACAO DE RUAS EM TUBO ACO GALV 2" COMP = 2,00M E INCLINACAO 5 GRAUS EM RELACAO AO PLANO VERTICAL P/ FIXACAO EM POSTE OU PAREDE - FORNECIMENTO E INSTALACAO | UN | 1,00 | R\$ 167,12 | R\$ 212,63 | R\$ 212,63 | 0,02 % |
| 6.2.15 | 93402 | SINAPI | GUINDAUTO HIDRÁULICO, CAPACIDADE MÁXIMA DE CARGA 3300 KG, MOMENTO MÁXIMO DE CARGA 5,8 TM, ALCANCE MÁXIMO HORIZONTAL 7,60 M, INCLUSIVE CAMINHÃO TOCO PBT 16.000 KG, POTÊNCIA DE 189 CV - CHP DIURNO. AF 03/2016 | CHP | 8,00 | R\$ 275,61 | R\$ 350,65 | R\$ 2.805,20 | 0,20 % |
| 6.3 | | | SERVIÇOS COMPLEMENTARES | | | | | R\$ 316,93 | 0,02 % |
| 6.3.1 | 2019.29.07 | Próprio | LIMPEZA DE RUAS (VARRIÇÃO E REMOÇÃO DE ENTULHOS) | m² | 6,25 | R\$ 1,57 | R\$ 1,99 | R\$ 12,43 | 0,00 % |
| 6.3.2 | 88489 | SINAPI | PINTURA LÁTEX ACRÍLICA PREMIUM, APLICAÇÃO MANUAL EM PAREDES, DUAS DEMÃOS. AF 04/2023 | m² | 17,50 | R\$ 13,68 | R\$ 17,40 | R\$ 304,50 | 0,02 % |
| 7 | | | UNIDADE INTEGRADA CARLOS DRUMOUND ANDRADE - PARUÁ | | | | | R\$ 125.273,07 | 8,95 % |
| 7.1 | | | SERVIÇOS PRELIMINARES | | | | | R\$ 90,84 | 0,01 % |
| 7.1.1 | 98524 | SINAPI | LIMPEZA MANUAL DE VEGETAÇÃO EM TERRENO COM ENXADA.AF 05/2018 | m² | 6,25 | R\$ 3,26 | R\$ 4,14 | R\$ 25,87 | 0,00 % |
| 7.1.2 | 100982 | SINAPI | CARGA, MANOBRA E DESCARGA DE ENTULHO EM CAMINHÃO BASCULANTE 10 M³ - CARGA COM ESCAVADEIRA HIDRÁULICA (CAÇAMBA DE 0,80 M³ / 111 HP) E DESCARGA LIVRE (UNIDADE: M3). AF 07/2020 | m³ | 1,25 | R\$ 9,03 | R\$ 11,48 | R\$ 14,35 | 0,00 % |
| 7.1.3 | 93588 | SINAPI | TRANSPORTE COM CAMINHÃO BASCULANTE DE 10 M³, EM VIA URBANA EM LEITO NATURAL (UNIDADE: M3XKM). AF 07/2020 | M3XKM | 12,50 | R\$ 3,19 | R\$ 4,05 | R\$ 50,62 | 0,00 % |
| 7.2 | | | SUBESTAÇÃO AÉREA COMPLETA 75 KVA/13.800-380/220V, INCLUSIVE QUADRO DE MEDIÇÃO, PROTEÇÃO GERAL, POSTES, CRUZETAS.TRANSFORMADOR. LIGACÃO E MURETA. | | | | | R\$ 124.865,30 | 8,92 % |
| 7.2.1 | 93358 | SINAPI | ESCAVAÇÃO MANUAL DE VALA COM PROFUNDIDADE MENOR OU IGUAL A 1,30 M. AF 02/2021 | m³ | 5,63 | R\$ 88,45 | R\$ 112,53 | R\$ 632,98 | 0,05 % |
| 7.2.2 | 93382 | SINAPI | REATERRO MANUAL DE VALAS COM COMPACTAÇÃO MECANIZADA. AF 04/2016 | m³ | 5,52 | R\$ 26,34 | R\$ 33,51 | R\$ 184,97 | 0,01 % |
| 7.2.3 | 97670 | SINAPI | ELETRODUTO FLEXÍVEL CORRUGADO, PEAD, DN 100 (4"), PARA REDE ENTERRADA DE DISTRIBUIÇÃO DE ENERGIA ELÉTRICA - FORNECIMENTO E INSTALAÇÃO. AF 12/2021 | M | 50,00 | R\$ 26,30 | R\$ 33,46 | R\$ 1.673,00 | 0,12 % |
| 7.2.4 | 063240 | SBC | CABO COBRE UNIPOLAR BLINDADO ISOLACAO 12/20KV EPR 35mm2 | M | 300,00 | R\$ 99,81 | R\$ 126,98 | R\$ 38.094,00 | 2,72 % |
| 7.2.5 | 063245 | SBC | CABO COBRE UNIPOLAR BLINDADO ISOLACAO 3,6/6KV EPR 25mm2 | M | 100,00 | R\$ 86,10 | R\$ 109,54 | R\$ 10.954,00 | 0,78 % |
| 7.2.6 | 96616 | SINAPI | LASTRO DE CONCRETO MAGRO, APLICADO EM BLOCOS DE COBROAMENTO OU SAPATAS. AF 08/2017 | m³ | 3,00 | R\$ 632,53 | R\$ 804,76 | R\$ 2.414,28 | 0,17 % |
| 7.2.7 | 100610 | SINAPI | ASSENTAMENTO DE POSTE DE CONCRETO COM COMPRIMENTO NOMINAL DE 11 M, CARGA NOMINAL DE 300 DAN, ENGASTAMENTO BASE CONCRETADA COM 1 M DE CONCRETO E 0,7 M DE SOLO (NÃO INCLUI FORNECIMENTO). AF 11/2019 | UN | 1,00 | R\$ 655,68 | R\$ 834,22 | R\$ 834,22 | 0,06 % |
| 7.2.8 | 069012 | SBC | POSTE CONCRETO CIRCULAR 11,0m 600 DAN TIPO B | UN | 1,00 | R\$ 2.281,98 | R\$ 2.903,36 | R\$ 2.903,36 | 0,21 % |
| 7.2.9 | COMP 18 | Próprio | ESTRUTURA N3/N3 PARA DERIVAÇÃO DE RAMAL AEREO EM ALTA TENSÃO 13,8KV (COM FORNECIMENTO DO POSTE E ACCESS., SEM O CABO DA LINHA DE TRANSMISSÃO/DISTRIBUIÇÃO) FORNECIMENTO DE MATERIAL | UN | 1,00 | R\$ 12.975,33 | R\$ 16.508,50 | R\$ 16.508,50 | 1,18 % |
| 7.2.10 | 065062 | SBC | SUBESTACAO AEREA 15KV PARA 75 KVA | UN | 1,00 | R\$ 33.779,53 | R\$ 42.977,69 | R\$ 42.977,69 | 3,07 % |
| 7.2.11 | COMQ56 | Próprio | MURETA DE MEDIÇÃO EM ALV.C/LAJE EM CONC.(C=2.20/L=0.50/H=2.0M) | UN | 1,00 | R\$ 2.494,39 | R\$ 3.173,61 | R\$ 3.173,61 | 0,23 % |
| 7.2.12 | 101660 | SINAPI | LUMINÁRIA DE LED PARA ILUMINAÇÃO PÚBLICA, DE 240 W ATÉ 350 W - FORNECIMENTO E INSTALAÇÃO. AF 08/2020 | UN | 1,00 | R\$ 1.134,54 | R\$ 1.443,47 | R\$ 1.443,47 | 0,10 % |
| 7.2.13 | 101632 | SINAPI | RELÉ FOTOELÉTRICO PARA COMANDO DE ILUMINAÇÃO EXTERNA 1000 W - FORNECIMENTO E INSTALAÇÃO. AF 08/2020 | UN | 1,00 | R\$ 41,97 | R\$ 53,39 | R\$ 53,39 | 0,00 % |
| 7.2.14 | 3062049 | Próprio | BRACO P/ ILUMINACAO DE RUAS EM TUBO ACO GALV 2" COMP = 2,00M E INCLINACAO 5 GRAUS EM RELACAO AO PLANO VERTICAL P/ FIXACAO EM POSTE OU PAREDE - FORNECIMENTO E INSTALACAO | UN | 1,00 | R\$ 167,12 | R\$ 212,63 | R\$ 212,63 | 0,02 % |
| 7.2.15 | 93402 | SINAPI | GUINDAUTO HIDRÁULICO, CAPACIDADE MÁXIMA DE CARGA 3300 KG, MOMENTO MÁXIMO DE CARGA 5,8 TM, ALCANCE MÁXIMO HORIZONTAL 7,60 M, INCLUSIVE CAMINHÃO TOCO PBT 16.000 KG, POTÊNCIA DE 189 CV - CHP DIURNO. AF 03/2016 | CHP | 8,00 | R\$ 275,61 | R\$ 350,65 | R\$ 2.805,20 | 0,20 % |
| 7.3 | | | SERVIÇOS COMPLEMENTARES | | | | | R\$ 316,93 | 0,02 % |
| 7.3.1 | 2019.29.07 | Próprio | LIMPEZA DE RUAS (VARRIÇÃO E REMOÇÃO DE ENTULHOS) | m² | 6,25 | R\$ 1,57 | R\$ 1,99 | R\$ 12,43 | 0,00 % |
| 7.3.2 | 88489 | SINAPI | PINTURA LÁTEX ACRÍLICA PREMIUM, APLICAÇÃO MANUAL EM PAREDES, DUAS DEMÃOS. AF 04/2023 | m² | 17,50 | R\$ 13,68 | R\$ 17,40 | R\$ 304,50 | 0,02 % |
| 8 | | | UNIDADE INTEGRADA IMÃO ODYLLO IGNÁCIO - POV. TRÊS | | | | | R\$ 125.273,07 | 8,95 % |
| 8.1 | | | SERVIÇOS PRELIMINARES | | | | | R\$ 90,84 | 0,01 % |
| 8.1.1 | 98524 | SINAPI | LIMPEZA MANUAL DE VEGETAÇÃO EM TERRENO COM ENXADA.AF 05/2018 | m² | 6,25 | R\$ 3,26 | R\$ 4,14 | R\$ 25,87 | 0,00 % |
| 8.1.2 | 100982 | SINAPI | CARGA, MANOBRA E DESCARGA DE ENTULHO EM CAMINHÃO BASCULANTE 10 M³ - CARGA COM ESCAVADEIRA HIDRÁULICA (CAÇAMBA DE 0,80 M³ / 111 HP) E DESCARGA LIVRE (UNIDADE: M3). AF 07/2020 | m³ | 1,25 | R\$ 9,03 | R\$ 11,48 | R\$ 14,35 | 0,00 % |
| 8.1.3 | 93588 | SINAPI | TRANSPORTE COM CAMINHÃO BASCULANTE DE 10 M³, EM VIA URBANA EM LEITO NATURAL (UNIDADE: M3XKM). AF 07/2020 | M3XKM | 12,50 | R\$ 3,19 | R\$ 4,05 | R\$ 50,62 | 0,00 % |
| 8.2 | | | SUBESTAÇÃO AÉREA COMPLETA 75 KVA/13.800-380/220V, INCLUSIVE QUADRO DE MEDIÇÃO, PROTEÇÃO GERAL, POSTES, CRUZETAS.TRANSFORMADOR. LIGACÃO E MURETA. | | | | | R\$ 124.865,30 | 8,92 % |
| 8.2.1 | 93358 | SINAPI | ESCAVAÇÃO MANUAL DE VALA COM PROFUNDIDADE MENOR OU IGUAL A 1,30 M. AF 02/2021 | m³ | 5,63 | R\$ 88,45 | R\$ 112,53 | R\$ 632,98 | 0,05 % |



Francisco Alexandrino de Almeida Barbosa
Eng.º Eletricista,
CREA nº 1807579980XXXX

PROPRIETÁRIO: PREFEITURA MUNICIPAL DE SANTA LUZIA DO PARUÁ

OBJETO :IMPLANTAÇÃO DE SUBESTAÇÃO AÉREA EM ESCOLAS MUNICIPAIS

ESCOLAS: UNIDADE INTEGRADA SENADOR DARCY RIBEIRO - SEDE, ESCOLA ADONIAS CARVALHO RAMOS – SEDE, ESCOLA HAROLDO MELO – VILA SANTO ESTEVÃO, ESCOLA HAROLDO MELO – VILA SANTO ESTEVÃO, ESCOLA PROF CLEOBETO DE OLIVEIRA MESQUITA – VILA SANTO ESTEVÃO, ESCOLA BENEDITA AYÓUB – PARUÁ, UNIDADE INTEGRADA CARLOS DRUMOND ANDRADE PARUÁ, UNIDADE INTEGRADA IMÃO ODYLLO IGNÁCIO – POV. TRÊS IRMÃOS, ESCOLA ANTÔNIO JOSÉ - POV. LELAU, UNIDADE INTEGRADA LAURA ESTRELA - SEDE, CRECHE PEQUENO POLEGAR - SEDE E CRECHE SEMENTINHA DO SABER - VILA CELESTE.

LOCAL: SEDE E RURAL

VALORES BASEADOS NO SINAPI (12/2023) / ORSE(12/2023) SBC(02/2024)/COMPOSIÇÕES PRÓPRIAS

ENCARGOS SOCIAIS NÃO DESONERADO : 114,08%(HORA) 71,357%(MÊS) BDI: 27,23%

| ORÇAMENTO SINTÉTICO | | | | | | | | | |
|---------------------|------------|---------|--|-------|--------|---------------|--------------------|-----------------------|---------------|
| ITEM | CÓDIGO | BANCO | DESCRIÇÃO | UND | QUANT. | VALOR UNIT | VALOR UNIT COM BDI | TOTAL | PESO (%) |
| 8.2.2 | 93382 | SINAPI | REATERRO MANUAL DE VALAS COM COMPACTAÇÃO MECANIZADA. AF 04/2016 | m³ | 5,52 | R\$ 26,34 | R\$ 33,51 | R\$ 184,97 | 0,01 % |
| 8.2.3 | 97670 | SINAPI | ELETRODUTO FLEXÍVEL CORRUGADO, PEAD, DN 100 (4"), PARA REDE ENTERRADA DE DISTRIBUIÇÃO DE ENERGIA ELÉTRICA - FORNECIMENTO E INSTALAÇÃO. AF 12/2021 | M | 50,00 | R\$ 26,30 | R\$ 33,46 | R\$ 1.673,00 | 0,12 % |
| 8.2.4 | 063240 | SBC | CABO COBRE UNIPOLAR BLINDADO ISOLACAO 12/20KV EPR 35mm2 | M | 300,00 | R\$ 99,81 | R\$ 126,98 | R\$ 38.094,00 | 2,72 % |
| 8.2.5 | 063245 | SBC | CABO COBRE UNIPOLAR BLINDADO ISOLACAO 3,6/6KV EPR 25mm2 | M | 100,00 | R\$ 86,10 | R\$ 109,54 | R\$ 10.954,00 | 0,78 % |
| 8.2.6 | 96616 | SINAPI | LASTRO DE CONCRETO MAGRO, APLICADO EM BLOCOS DE COROAMENTO OU SAPATAS. AF 08/2017 | m³ | 3,00 | R\$ 632,53 | R\$ 804,76 | R\$ 2.414,28 | 0,17 % |
| 8.2.7 | 100610 | SINAPI | ASSENTAMENTO DE POSTE DE CONCRETO COM COMPRIMENTO NOMINAL DE 11 M, CARGA NOMINAL DE 300 DAN, ENGASTAMENTO BASE CONCRETADA COM 1 M DE CONCRETO E 0,7 M DE SOLO (NÃO INCLUI FORNECIMENTO). AF 11/2019 | UN | 1,00 | R\$ 655,68 | R\$ 834,22 | R\$ 834,22 | 0,06 % |
| 8.2.8 | 069012 | SBC | POSTE CONCRETO CIRCULAR 11,0m 600 DAN TIPO B | UN | 1,00 | R\$ 2.281,98 | R\$ 2.903,36 | R\$ 2.903,36 | 0,21 % |
| 8.2.9 | COMP 18 | Próprio | ESTRUTURA N3/N3 PARA DERIVAÇÃO DE RAMAL AEREO EM ALTA TENSÃO 13,8KV (COM FORNECIMENTO DO POSTE E ACCESS., SEM O CABO DA LINHA DE TRANSMISSÃO/DISTRIBUIÇÃO) FORNECIMENTO DE MATERIAL | UN | 1,00 | R\$ 12.975,33 | R\$ 16.508,50 | R\$ 16.508,50 | 1,18 % |
| 8.2.10 | 065062 | SBC | SUBESTACAO AEREA 15KV PARA 75 KVA | UN | 1,00 | R\$ 33.779,53 | R\$ 42.977,69 | R\$ 42.977,69 | 3,07 % |
| 8.2.11 | COMQ56 | Próprio | MURETA DE MEDIÇÃO EM ALV.C/LAJE EM CONC.(C=2,20/L=0,50/H=2,0M) | UN | 1,00 | R\$ 2.494,39 | R\$ 3.173,61 | R\$ 3.173,61 | 0,23 % |
| 8.2.12 | 101660 | SINAPI | LUMINÁRIA DE LED PARA ILUMINAÇÃO PÚBLICA, DE 240 W ATÉ 350 W - FORNECIMENTO E INSTALAÇÃO. AF 08/2020 | UN | 1,00 | R\$ 1.134,54 | R\$ 1.443,47 | R\$ 1.443,47 | 0,10 % |
| 8.2.13 | 101632 | SINAPI | RELÉ FOTOELÉTRICO PARA COMANDO DE ILUMINAÇÃO EXTERNA 1000 W - FORNECIMENTO E INSTALAÇÃO. AF 08/2020 | UN | 1,00 | R\$ 41,97 | R\$ 53,39 | R\$ 53,39 | 0,00 % |
| 8.2.14 | 3062049 | Próprio | BRACO P/ ILUMINACAO DE RUAS EM TUBO ACO GALV 2" COMP = 2,00M E INCLINACAO 5 GRAUS EM RELACAO AO PLANO VERTICAL P/ FIXACAO EM POSTE OU PAREDE - FORNECIMENTO E INSTALACAO | UN | 1,00 | R\$ 167,12 | R\$ 212,63 | R\$ 212,63 | 0,02 % |
| 8.2.15 | 93402 | SINAPI | GUINDAUTO HIDRÁULICO, CAPACIDADE MÁXIMA DE CARGA 3300 KG, MOMENTO MÁXIMO DE CARGA 5,8 TM, ALCANCE MÁXIMO HORIZONTAL 7,60 M, INCLUSIVE CAMINHÃO TOCO PBT 16.000 KG, POTÊNCIA DE 189 CV - CHP DIURNO. AF 03/2016 | CHP | 8,00 | R\$ 275,61 | R\$ 350,65 | R\$ 2.805,20 | 0,20 % |
| 8.3 | | | SERVIÇOS COMPLEMENTARES | | | | | R\$ 316,93 | 0,02 % |
| 8.3.1 | 2019.29.07 | Próprio | LIMPEZA DE RUAS (VARRIÇÃO E REMOÇÃO DE ENTULHOS) | m² | 6,25 | R\$ 1,57 | R\$ 1,99 | R\$ 12,43 | 0,00 % |
| 8.3.2 | 88489 | SINAPI | PINTURA LÁTEX ACRÍLICA PREMIUM, APLICAÇÃO MANUAL EM PAREDES, DUAS DEMÃOS, AF 04/2023 | m² | 17,50 | R\$ 13,68 | R\$ 17,40 | R\$ 304,50 | 0,02 % |
| 9 | | | ESCOLA ANTÔNIO JOSÉ - POV. LELAU | | | | | R\$ 125.273,07 | 8,95 % |
| 9.1 | | | SERVIÇOS PRELIMINARES | | | | | R\$ 90,84 | 0,01 % |
| 9.1.1 | 98524 | SINAPI | LIMPEZA MANUAL DE VEGETAÇÃO EM TERRENO COM ENXADA.AF 05/2018 | m² | 6,25 | R\$ 3,26 | R\$ 4,14 | R\$ 25,87 | 0,00 % |
| 9.1.2 | 100982 | SINAPI | CARGA, MANOBRA E DESCARGA DE ENTULHO EM CAMINHÃO BASCULANTE 10 M³ - CARGA COM ESCAVADEIRA HIDRÁULICA (CAÇAMBA DE 0,80 M³ / 111 HP) E DESCARGA LIVRE (UNIDADE: M3). AF 07/2020 | m³ | 1,25 | R\$ 9,03 | R\$ 11,48 | R\$ 14,35 | 0,00 % |
| 9.1.3 | 93588 | SINAPI | TRANSPORTE COM CAMINHÃO BASCULANTE DE 10 M³, EM VIA URBANA EM LEITO NATURAL (UNIDADE: M3XKM). AF 07/2020 | M3XKM | 12,50 | R\$ 3,19 | R\$ 4,05 | R\$ 50,62 | 0,00 % |
| 9.2 | | | SUBESTAÇÃO AÉREA COMPLETA 75 KVA/13.800-380/220V, INCLUSIVE QUADRO DE MEDIÇÃO, PROTEÇÃO GERAL, POSTES, CRUZETAS, TRANSFORMADOR, LIGAÇÃO E MURETA. | | | | | R\$ 124.865,30 | 8,92 % |
| 9.2.1 | 93358 | SINAPI | ESCAVAÇÃO MANUAL DE VALA COM PROFUNDIDADE MENOR OU IGUAL A 1,30 M. AF 02/2021 | m³ | 5,63 | R\$ 88,45 | R\$ 112,53 | R\$ 632,98 | 0,05 % |
| 9.2.2 | 93382 | SINAPI | REATERRO MANUAL DE VALAS COM COMPACTAÇÃO MECANIZADA. AF 04/2016 | m³ | 5,52 | R\$ 26,34 | R\$ 33,51 | R\$ 184,97 | 0,01 % |
| 9.2.3 | 97670 | SINAPI | ELETRODUTO FLEXÍVEL CORRUGADO, PEAD, DN 100 (4"), PARA REDE ENTERRADA DE DISTRIBUIÇÃO DE ENERGIA ELÉTRICA - FORNECIMENTO E INSTALAÇÃO. AF 12/2021 | M | 50,00 | R\$ 26,30 | R\$ 33,46 | R\$ 1.673,00 | 0,12 % |
| 9.2.4 | 063240 | SBC | CABO COBRE UNIPOLAR BLINDADO ISOLACAO 12/20KV EPR 35mm2 | M | 300,00 | R\$ 99,81 | R\$ 126,98 | R\$ 38.094,00 | 2,72 % |
| 9.2.5 | 063245 | SBC | CABO COBRE UNIPOLAR BLINDADO ISOLACAO 3,6/6KV EPR 25mm2 | M | 100,00 | R\$ 86,10 | R\$ 109,54 | R\$ 10.954,00 | 0,78 % |
| 9.2.6 | 96616 | SINAPI | LASTRO DE CONCRETO MAGRO, APLICADO EM BLOCOS DE COROAMENTO OU SAPATAS. AF 08/2017 | m³ | 3,00 | R\$ 632,53 | R\$ 804,76 | R\$ 2.414,28 | 0,17 % |
| 9.2.7 | 100610 | SINAPI | ASSENTAMENTO DE POSTE DE CONCRETO COM COMPRIMENTO NOMINAL DE 11 M, CARGA NOMINAL DE 300 DAN, ENGASTAMENTO BASE CONCRETADA COM 1 M DE CONCRETO E 0,7 M DE SOLO (NÃO INCLUI FORNECIMENTO). AF 11/2019 | UN | 1,00 | R\$ 655,68 | R\$ 834,22 | R\$ 834,22 | 0,06 % |
| 9.2.8 | 069012 | SBC | POSTE CONCRETO CIRCULAR 11,0m 600 DAN TIPO B | UN | 1,00 | R\$ 2.281,98 | R\$ 2.903,36 | R\$ 2.903,36 | 0,21 % |
| 9.2.9 | COMP 18 | Próprio | ESTRUTURA N3/N3 PARA DERIVAÇÃO DE RAMAL AEREO EM ALTA TENSÃO 13,8KV (COM FORNECIMENTO DO POSTE E ACCESS., SEM O CABO DA LINHA DE TRANSMISSÃO/DISTRIBUIÇÃO) FORNECIMENTO DE MATERIAL | UN | 1,00 | R\$ 12.975,33 | R\$ 16.508,50 | R\$ 16.508,50 | 1,18 % |
| 9.2.10 | 065062 | SBC | SUBESTACAO AEREA 15KV PARA 75 KVA | UN | 1,00 | R\$ 33.779,53 | R\$ 42.977,69 | R\$ 42.977,69 | 3,07 % |
| 9.2.11 | COMQ56 | Próprio | MURETA DE MEDIÇÃO EM ALV.C/LAJE EM CONC.(C=2,20/L=0,50/H=2,0M) | UN | 1,00 | R\$ 2.494,39 | R\$ 3.173,61 | R\$ 3.173,61 | 0,23 % |
| 9.2.12 | 101660 | SINAPI | LUMINÁRIA DE LED PARA ILUMINAÇÃO PÚBLICA, DE 240 W ATÉ 350 W - FORNECIMENTO E INSTALAÇÃO. AF 08/2020 | UN | 1,00 | R\$ 1.134,54 | R\$ 1.443,47 | R\$ 1.443,47 | 0,10 % |
| 9.2.13 | 101632 | SINAPI | RELÉ FOTOELÉTRICO PARA COMANDO DE ILUMINAÇÃO EXTERNA 1000 W - FORNECIMENTO E INSTALAÇÃO. AF 08/2020 | UN | 1,00 | R\$ 41,97 | R\$ 53,39 | R\$ 53,39 | 0,00 % |
| 9.2.14 | 3062049 | Próprio | BRACO P/ ILUMINACAO DE RUAS EM TUBO ACO GALV 2" COMP = 2,00M E INCLINACAO 5 GRAUS EM RELACAO AO PLANO VERTICAL P/ FIXACAO EM POSTE OU PAREDE - FORNECIMENTO E INSTALACAO | UN | 1,00 | R\$ 167,12 | R\$ 212,63 | R\$ 212,63 | 0,02 % |
| 9.2.15 | 93402 | SINAPI | GUINDAUTO HIDRÁULICO, CAPACIDADE MÁXIMA DE CARGA 3300 KG, MOMENTO MÁXIMO DE CARGA 5,8 TM, ALCANCE MÁXIMO HORIZONTAL 7,60 M, INCLUSIVE CAMINHÃO TOCO PBT 16.000 KG, POTÊNCIA DE 189 CV - CHP DIURNO. AF 03/2016 | CHP | 8,00 | R\$ 275,61 | R\$ 350,65 | R\$ 2.805,20 | 0,20 % |
| 9.3 | | | SERVIÇOS COMPLEMENTARES | | | | | R\$ 316,93 | 0,02 % |



PROPRIETÁRIO: PREFEITURA MUNICIPAL DE SANTA LUZIA DO PARUÁ

OBJETO :IMPLANTAÇÃO DE SUBESTAÇÃO ÁEREA EM ESCOLAS MUNICIPAIS

ESCOLAS: UNIDADE INTEGRADA SENADOR DARCY RIBEIRO - SEDE, ESCOLA ADONIAS CARVALHO RAMOS – SEDE, ESCOLA HAROLDO MELO – VILA SANTO ESTEVÃO, ESCOLA HAROLDO MELO – VILA SANTO ESTEVÃO, ESCOLA PROF CLEOBETO DE OLIVEIRA MESQUITA – VILA SANTO ESTEVÃO, ESCOLA BENEDITA AYÓUB – PARUÁ, UNIDADE INTEGRADA CARLOS DRUMOUND ANDRADE PARUÁ, UNIDADE INTEGRADA IMÃO ODYLLO IGNÁCIO – POV. TRÊS IRMÃOS, ESCOLA ANTÔNIO JOSÉ - POV. LELAU, UNIDADE INTEGRADA LAURA ESTRELA - SEDE, CRECHE PEQUENO POLEGAR - SEDE E CRECHE SEMENTINHA DO SABER - VILA CELESTE.

LOCAL: SEDE E RURAL

VALORES BASEADOS NO SINAPI (12/2023) / ORSE(12/2023) SBC(02/2024)/COMPOSIÇÕES PRÓPRIAS

ENCARGOS SOCIAIS NÃO DESONERADO : 114,08%(HORA) 71,357%(MÊS) BDI: 27,23%

| ORÇAMENTO SINTÉTICO | | | | | | | | | |
|---------------------|------------|---------|---|-------|--------|---------------|--------------------|-----------------------|---------------|
| ITEM | CÓDIGO | BANCO | DESCRIÇÃO | UND | QUANT. | VALOR UNIT | VALOR UNIT COM BDI | TOTAL | PESO (%) |
| 9.3.1 | 2019.29.07 | Próprio | LIMPEZA DE RUAS (VARRIÇÃO E REMOÇÃO DE ENTULHOS) | m² | 6,25 | R\$ 1,57 | R\$ 1,99 | R\$ 12,43 | 0,00 % |
| 9.3.2 | 88489 | SINAPI | PINTURA LÁTEX ACRÍLICA PREMIUM, APLICAÇÃO MANUAL EM PAREDES, DUAS DEMÃOS. AF 04/2023 | m² | 17,50 | R\$ 13,68 | R\$ 17,40 | R\$ 304,50 | 0,02 % |
| 10 | | | UNIDADE INTEGRADA LAURA ESTELA - SEDE | | | | | R\$ 125.273,07 | 8,95 % |
| 10.1 | | | SERVIÇOS PRELIMINARES | | | | | R\$ 90,84 | 0,01 % |
| 10.1.1 | 98524 | SINAPI | LIMPEZA MANUAL DE VEGETAÇÃO EM TERRENO COM ENXADA.AF 05/2018 | m² | 6,25 | R\$ 3,26 | R\$ 4,14 | R\$ 25,87 | 0,00 % |
| 10.1.2 | 100982 | SINAPI | CARGA, MANOBRA E DESCARGA DE ENTULHO EM CAMINHÃO BASCULANTE 10 M³ - CARGA COM ESCAVADEIRA HIDRÁULICA (CAÇAMBA DE 0,80 M³ / 111 HP) E DESCARGA LIVRE (UNIDADE: M3). AF 07/2020 | m³ | 1,25 | R\$ 9,03 | R\$ 11,48 | R\$ 14,35 | 0,00 % |
| 10.1.3 | 93588 | SINAPI | TRANSPORTE COM CAMINHÃO BASCULANTE DE 10 M³, EM VIA URBANA EM LEITO NATURAL (UNIDADE: M3XKM). AF 07/2020 | M3XKM | 12,50 | R\$ 3,19 | R\$ 4,05 | R\$ 50,62 | 0,00 % |
| 10.2 | | | SUBESTAÇÃO ÁEREA COMPLETA 75 KVA/13.800-380/220V, INCLUSIVE QUADRO DE MEDIÇÃO, PROTEÇÃO GERAL, POSTES, CRUZETAS.TRANSFORMADOR. LIGAÇÃO E MURETA. | | | | | R\$ 124.865,30 | 8,92 % |
| 10.2.1 | 93358 | SINAPI | ESCAVAÇÃO MANUAL DE VALA COM PROFUNDIDADE MENOR OU IGUAL A 1,30 M. AF 02/2021 | m³ | 5,63 | R\$ 88,45 | R\$ 112,53 | R\$ 632,98 | 0,05 % |
| 10.2.2 | 93382 | SINAPI | REATERRO MANUAL DE VALAS COM COMPACTAÇÃO MECANIZADA. AF 04/2016 | m³ | 5,52 | R\$ 26,34 | R\$ 33,51 | R\$ 184,97 | 0,01 % |
| 10.2.3 | 97670 | SINAPI | ELETRODUTO FLEXÍVEL CORRUGADO, PEAD, DN 100 (4"), PARA REDE ENTERRADA DE DISTRIBUIÇÃO DE ENERGIA ELÉTRICA - FORNECIMENTO E INSTALAÇÃO. AF 12/2021 | M | 50,00 | R\$ 26,30 | R\$ 33,46 | R\$ 1.673,00 | 0,12 % |
| 10.2.4 | 063240 | SBC | CABO COBRE UNIPOLAR BLINDADO ISOLACAO 12/20KV EPR 35mm2 | M | 300,00 | R\$ 99,81 | R\$ 126,98 | R\$ 38.094,00 | 2,72 % |
| 10.2.5 | 063245 | SBC | CABO COBRE UNIPOLAR BLINDADO ISOLACAO 3,6/6KV EPR 25mm2 | M | 100,00 | R\$ 86,10 | R\$ 109,54 | R\$ 10.954,00 | 0,78 % |
| 10.2.6 | 96616 | SINAPI | LASTRO DE CONCRETO MAGRO, APLICADO EM BLOCOS DE COROAMENTO OU SAPATAS. AF 08/2017 | m³ | 3,00 | R\$ 632,53 | R\$ 804,76 | R\$ 2.414,28 | 0,17 % |
| 10.2.7 | 100610 | SINAPI | ASSENTAMENTO DE POSTE DE CONCRETO COM COMPRIMENTO NOMINAL DE 11 M, CARGA NOMINAL DE 300 DAN, ENGASTAMENTO BASE CONCRETADA COM 1 M DE CONCRETO E 0,7 M DE SOLO (NÃO INCLUI FORNECIMENTO). AF 11/2019 | UN | 1,00 | R\$ 655,68 | R\$ 834,22 | R\$ 834,22 | 0,06 % |
| 10.2.8 | 069012 | SBC | POSTE CONCRETO CIRCULAR 11,0m 600 DAN TIPO B | UN | 1,00 | R\$ 2.281,98 | R\$ 2.903,36 | R\$ 2.903,36 | 0,21 % |
| 10.2.9 | COMP 18 | Próprio | ESTRUTURA N3/N3 PARA DERIVAÇÃO DE RAMAL AEREO EM ALTA TENSÃO 13,8KV (COM FORNECIMENTO DO POSTE E ACESS., SEM O CABO DA LINHA DE TRANSMISSÃO/DISTRIBUIÇÃO) FORNECIMENTO DE MATERIAL | UN | 1,00 | R\$ 12.975,33 | R\$ 16.508,50 | R\$ 16.508,50 | 1,18 % |
| 10.2.10 | 065062 | SBC | SUBESTACAO AEREA 15KV PARA 75 KVA | UN | 1,00 | R\$ 33.779,53 | R\$ 42.977,69 | R\$ 42.977,69 | 3,07 % |
| 10.2.11 | COMQ56 | Próprio | MURETA DE MEDIÇÃO EM ALV.C/LAJE EM CONC.(C=2.20/L=0.50/H=2.0M) | UN | 1,00 | R\$ 2.494,39 | R\$ 3.173,61 | R\$ 3.173,61 | 0,23 % |
| 10.2.12 | 101660 | SINAPI | LUMINÁRIA DE LED PARA ILUMINAÇÃO PÚBLICA, DE 240 W ATÉ 350 W - FORNECIMENTO E INSTALAÇÃO. AF 08/2020 | UN | 1,00 | R\$ 1.134,54 | R\$ 1.443,47 | R\$ 1.443,47 | 0,10 % |
| 10.2.13 | 101632 | SINAPI | RELÉ FOTOELÉTRICO PARA COMANDO DE ILUMINAÇÃO EXTERNA 1000 W - FORNECIMENTO E INSTALAÇÃO. AF 08/2020 | UN | 1,00 | R\$ 41,97 | R\$ 53,39 | R\$ 53,39 | 0,00 % |
| 10.2.14 | 3062049 | Próprio | BRACO P/ ILUMINACAO DE RUAS EM TUBO ACO GALV 2" COMP = 2,00M E INCLINACAO 5 GRAUS EM RELACAO AO PLANO VERTICAL P/ FIXACAO EM POSTE OU PAREDE - FORNECIMENTO E INSTALACAO GUINDAUTO HIDRÁULICO, CAPACIDADE MÁXIMA DE CARGA 3300 KG, MOMENTO MÁXIMO DE CARGA 5,8 TM, ALCANCE MÁXIMO HORIZONTAL 7,60 M, INCLUSIVE CAMINHÃO TOCO PBT 16.000 KG, POTÊNCIA DE 189 CV - CHP DIURNO. AF 03/2016 | UN | 1,00 | R\$ 167,12 | R\$ 212,63 | R\$ 212,63 | 0,02 % |
| 10.2.15 | 93402 | SINAPI | TRANSPORTE COM CAMINHÃO BASCULANTE DE 10 M³, EM VIA URBANA EM LEITO NATURAL (UNIDADE: M3XKM). AF 07/2020 | M3XKM | 12,50 | R\$ 3,19 | R\$ 4,05 | R\$ 50,62 | 0,00 % |
| 10.3 | | | SERVIÇOS COMPLEMENTARES | | | | | R\$ 316,93 | 0,02 % |
| 10.3.1 | 2019.29.07 | Próprio | LIMPEZA DE RUAS (VARRIÇÃO E REMOÇÃO DE ENTULHOS) | m² | 6,25 | R\$ 1,57 | R\$ 1,99 | R\$ 12,43 | 0,00 % |
| 10.3.2 | 88489 | SINAPI | PINTURA LÁTEX ACRÍLICA PREMIUM, APLICAÇÃO MANUAL EM PAREDES, DUAS DEMÃOS. AF 04/2023 | m² | 17,50 | R\$ 13,68 | R\$ 17,40 | R\$ 304,50 | 0,02 % |
| 11 | | | CRECHE PEQUENO POLEGAR - SEDE | | | | | R\$ 125.273,07 | 8,95 % |
| 11.1 | | | SERVIÇOS PRELIMINARES | | | | | R\$ 90,84 | 0,01 % |
| 11.1.1 | 98524 | SINAPI | LIMPEZA MANUAL DE VEGETAÇÃO EM TERRENO COM ENXADA.AF 05/2018 | m² | 6,25 | R\$ 3,26 | R\$ 4,14 | R\$ 25,87 | 0,00 % |
| 11.1.2 | 100982 | SINAPI | CARGA, MANOBRA E DESCARGA DE ENTULHO EM CAMINHÃO BASCULANTE 10 M³ - CARGA COM ESCAVADEIRA HIDRÁULICA (CAÇAMBA DE 0,80 M³ / 111 HP) E DESCARGA LIVRE (UNIDADE: M3). AF 07/2020 | m³ | 1,25 | R\$ 9,03 | R\$ 11,48 | R\$ 14,35 | 0,00 % |
| 11.1.3 | 93588 | SINAPI | TRANSPORTE COM CAMINHÃO BASCULANTE DE 10 M³, EM VIA URBANA EM LEITO NATURAL (UNIDADE: M3XKM). AF 07/2020 | M3XKM | 12,50 | R\$ 3,19 | R\$ 4,05 | R\$ 50,62 | 0,00 % |
| 11.2 | | | SUBESTAÇÃO ÁEREA COMPLETA 75 KVA/13.800-380/220V, INCLUSIVE QUADRO DE MEDIÇÃO, PROTEÇÃO GERAL, POSTES, CRUZETAS.TRANSFORMADOR. LIGAÇÃO E MURETA. | | | | | R\$ 124.865,30 | 8,92 % |
| 11.2.1 | 93358 | SINAPI | ESCAVAÇÃO MANUAL DE VALA COM PROFUNDIDADE MENOR OU IGUAL A 1,30 M. AF 02/2021 | m³ | 5,63 | R\$ 88,45 | R\$ 112,53 | R\$ 632,98 | 0,05 % |
| 11.2.2 | 93382 | SINAPI | REATERRO MANUAL DE VALAS COM COMPACTAÇÃO MECANIZADA. AF 04/2016 | m³ | 5,52 | R\$ 26,34 | R\$ 33,51 | R\$ 184,97 | 0,01 % |
| 11.2.3 | 97670 | SINAPI | ELETRODUTO FLEXÍVEL CORRUGADO, PEAD, DN 100 (4"), PARA REDE ENTERRADA DE DISTRIBUIÇÃO DE ENERGIA ELÉTRICA - FORNECIMENTO E INSTALAÇÃO. AF 12/2021 | M | 50,00 | R\$ 26,30 | R\$ 33,46 | R\$ 1.673,00 | 0,12 % |
| 11.2.4 | 063240 | SBC | CABO COBRE UNIPOLAR BLINDADO ISOLACAO 12/20KV EPR 35mm2 | M | 300,00 | R\$ 99,81 | R\$ 126,98 | R\$ 38.094,00 | 2,72 % |
| 11.2.5 | 063245 | SBC | CABO COBRE UNIPOLAR BLINDADO ISOLACAO 3,6/6KV EPR 25mm2 | M | 100,00 | R\$ 86,10 | R\$ 109,54 | R\$ 10.954,00 | 0,78 % |
| 11.2.6 | 96616 | SINAPI | LASTRO DE CONCRETO MAGRO, APLICADO EM BLOCOS DE COROAMENTO OU SAPATAS. AF 08/2017 | m³ | 3,00 | R\$ 632,53 | R\$ 804,76 | R\$ 2.414,28 | 0,17 % |
| 11.2.7 | 100610 | SINAPI | ASSENTAMENTO DE POSTE DE CONCRETO COM COMPRIMENTO NOMINAL DE 11 M, CARGA NOMINAL DE 300 DAN, ENGASTAMENTO BASE CONCRETADA COM 1 M DE CONCRETO E 0,7 M DE SOLO (NÃO INCLUI FORNECIMENTO). AF 11/2019 | UN | 1,00 | R\$ 655,68 | R\$ 834,22 | R\$ 834,22 | 0,06 % |
| 11.2.8 | 069012 | SBC | POSTE CONCRETO CIRCULAR 11,0m 600 DAN TIPO B | UN | 1,00 | R\$ 2.281,98 | R\$ 2.903,36 | R\$ 2.903,36 | 0,21 % |

Francisco Alexandrino de Almeida Barbosa
Francisco Alexandrino de Almeida Barbosa
Eng.º Eletricista,
CREA nº 1807579980XXXX

PROPRIETÁRIO: PREFEITURA MUNICIPAL DE SANTA LUZIA DO PARUÁ

OBJETO :IMPLANTAÇÃO DE SUBESTAÇÃO ÁEREA EM ESCOLAS MUNICIPAIS

ESCOLAS: UNIDADE INTEGRADA SENADOR DARCY RIBEIRO - SEDE, ESCOLA ADONIAS CARVALHO RAMOS – SEDE, ESCOLA HAROLD O MELO – VILA SANTO ESTEVÃO, ESCOLA HAROLD O MELO – VILA SANTO ESTEVÃO, ESCOLA PROF CLEOBETO DE OLIVEIRA MESQUITA – VILA SANTO ESTEVÃO, ESCOLA BENEDITA AYÓUB – PARUÁ, UNIDADE INTEGRADA CARLOS DRUMOND ANDRADE PARUÁ, UNIDADE INTEGRADA IMÃO ODYLLO IGNÁCIO – POV. TRÊS IRMÃOS, ESCOLA ANTÔNIO JOSÉ - POV. LELAU, UNIDADE INTEGRADA LAURA ESTRELA - SEDE, CRECHE PEQUENO POLEGAR - SEDE E CRECHE SEMENTINHA DO SABER - VILA CELESTE.

LOCAL: SEDE E RURAL

VALORES BASEADOS NO SINAPI (12/2023) / ORSE(12/2023) SBC(02/2024)/COMPOSIÇÕES PRÓPRIAS

ENCARGOS SOCIAIS NÃO DESONERADO : 114,08%(HORA) 71,357%(MÊS) BDI: 27,23%

| ORÇAMENTO SINTÉTICO | | | | | | | | | |
|---------------------|------------|---------|--|-------|--------|---------------|--------------------|-----------------------|---------------|
| ITEM | CÓDIGO | BANCO | DESCRIÇÃO | UND | QUANT. | VALOR UNIT | VALOR UNIT COM BDI | TOTAL | PESO (%) |
| 11.2.9 | COMP 18 | Próprio | ESTRUTURA N3/N3 PARA DERIVAÇÃO DE RAMAL AEREO EM ALTA TENSÃO 13,8KV (COM FORNECIMENTO DO POSTE E ACESS., SEM O CABO DA LINHA DE TRANSMISSÃO/DISTRIBUIÇÃO) FORNECIMENTO DE MATERIAL | UN | 1,00 | R\$ 12.975,33 | R\$ 16.508,50 | R\$ 16.508,50 | 1,18 % |
| 11.2.10 | 065062 | SBC | SUBESTACAO AEREA 15KV PARA 75 KVA | UN | 1,00 | R\$ 33.779,53 | R\$ 42.977,69 | R\$ 42.977,69 | 3,07 % |
| 11.2.11 | COMQ56 | Próprio | MURETA DE MEDIÇÃO EM ALV.C/LAJE EM CONC.(C=2.20/L=0.50/H=2.0M) | UN | 1,00 | R\$ 2.494,39 | R\$ 3.173,61 | R\$ 3.173,61 | 0,23 % |
| 11.2.12 | 101660 | SINAPI | LUMINÁRIA DE LED PARA ILUMINAÇÃO PÚBLICA, DE 240 W ATÉ 350 W - FORNECIMENTO E INSTALAÇÃO. AF 08/2020 | UN | 1,00 | R\$ 1.134,54 | R\$ 1.443,47 | R\$ 1.443,47 | 0,10 % |
| 11.2.13 | 101632 | SINAPI | RELÉ FOTOELÉTRICO PARA COMANDO DE ILUMINAÇÃO EXTERNA 1000 W - FORNECIMENTO E INSTALAÇÃO. AF 08/2020 | UN | 1,00 | R\$ 41,97 | R\$ 53,39 | R\$ 53,39 | 0,00 % |
| 11.2.14 | 3062049 | Próprio | BRACO P/ ILUMINACAO DE RUAS EM TUBO ACO GALV 2" COMP = 2,00M E INCLINACAO 5 GRAUS EM RELACAO AO PLANO VERTICAL P/ FIXACAO EM POSTE OU PAREDE - FORNECIMENTO E INSTALACAO | UN | 1,00 | R\$ 167,12 | R\$ 212,63 | R\$ 212,63 | 0,02 % |
| 11.2.15 | 93402 | SINAPI | GUINDAUTO HIDRÁULICO, CAPACIDADE MÁXIMA DE CARGA 3300 KG, MOMENTO MÁXIMO DE CARGA 5,8 TM, ALCANCE MÁXIMO HORIZONTAL 7,60 M, INCLUSIVE CAMINHÃO TOCO PBT 16.000 KG, POTÊNCIA DE 189 CV - CHP DIURNO. AF 03/2016 | CHP | 8,00 | R\$ 275,61 | R\$ 350,65 | R\$ 2.805,20 | 0,20 % |
| 11.3 | | | SERVIÇOS COMPLEMENTARES | | | | | R\$ 316,93 | 0,02 % |
| 11.3.1 | 2019.29.07 | Próprio | LIMPEZA DE RUAS (VARRIÇÃO E REMOÇÃO DE ENTULHOS) | m² | 6,25 | R\$ 1,57 | R\$ 1,99 | R\$ 12,43 | 0,00 % |
| 11.3.2 | 88489 | SINAPI | PINTURA LÁTEX ACRÍLICA PREMIUM, APLICAÇÃO MANUAL EM PAREDES, DUAS DEMÃOS. AF 04/2023 | m² | 17,50 | R\$ 13,68 | R\$ 17,40 | R\$ 304,50 | 0,02 % |
| 12 | | | CRECHE SEMENTINHA DO SABER - VILA CELESTE | | | | | R\$ 125.273,07 | 8,95 % |
| 12.1 | | | SERVIÇOS PRELIMINARES | | | | | R\$ 90,84 | 0,01 % |
| 12.1.1 | 98524 | SINAPI | LIMPEZA MANUAL DE VEGETAÇÃO EM TERRENO COM ENXADA.AF 05/2018 | m² | 6,25 | R\$ 3,26 | R\$ 4,14 | R\$ 25,87 | 0,00 % |
| 12.1.2 | 100982 | SINAPI | CARGA, MANOBRA E DESCARGA DE ENTULHO EM CAMINHÃO BASCULANTE 10 M³ - CARGA COM ESCAVADEIRA HIDRÁULICA (CAÇAMBA DE 0,80 M³ / 111 HP) E DESCARGA LIVRE (UNIDADE: M3). AF 07/2020 | m³ | 1,25 | R\$ 9,03 | R\$ 11,48 | R\$ 14,35 | 0,00 % |
| 12.1.3 | 93588 | SINAPI | TRANSPORTE COM CAMINHÃO BASCULANTE DE 10 M³, EM VIA URBANA EM LEITO NATURAL (UNIDADE: M3XKM). AF 07/2020 | M3XKM | 12,50 | R\$ 3,19 | R\$ 4,05 | R\$ 50,62 | 0,00 % |
| 12.2 | | | SUBESTAÇÃO ÁEREA COMPLETA 75 KVA/13.800-380/220V, INCLUSIVE QUADRO DE MEDIÇÃO, PROTEÇÃO GERAL, POSTES, CRUZETAS.TRANSFORMADOR. LIGACÃO E MURETA. | | | | | R\$ 124.865,30 | 8,92 % |
| 12.2.1 | 93358 | SINAPI | ESCAVAÇÃO MANUAL DE VALA COM PROFUNDIDADE MENOR OU IGUAL A 1,30 M. AF 02/2021 | m³ | 5,63 | R\$ 88,45 | R\$ 112,53 | R\$ 632,98 | 0,05 % |
| 12.2.2 | 93382 | SINAPI | REATERRO MANUAL DE VALAS COM COMPACTAÇÃO MECANIZADA. AF 04/2016 | m³ | 5,52 | R\$ 26,34 | R\$ 33,51 | R\$ 184,97 | 0,01 % |
| 12.2.3 | 97670 | SINAPI | ELETRODUTO FLEXÍVEL CORRUGADO, PEAD, DN 100 (4"), PARA REDE ENTERRADA DE DISTRIBUIÇÃO DE ENERGIA ELÉTRICA - FORNECIMENTO E INSTALAÇÃO. AF 12/2021 | M | 50,00 | R\$ 26,30 | R\$ 33,46 | R\$ 1.673,00 | 0,12 % |
| 12.2.4 | 063240 | SBC | CABO COBRE UNIPOLAR BLINDADO ISOLACAO 12/20KV EPR 35mm2 | M | 300,00 | R\$ 99,81 | R\$ 126,98 | R\$ 38.094,00 | 2,72 % |
| 12.2.5 | 063245 | SBC | CABO COBRE UNIPOLAR BLINDADO ISOLACAO 3,6/6KV EPR 25mm2 | M | 100,00 | R\$ 86,10 | R\$ 109,54 | R\$ 10.954,00 | 0,78 % |
| 12.2.6 | 96616 | SINAPI | LASTRO DE CONCRETO MAGRO, APLICADO EM BLOCOS DE COROAMENTO OU SAPATAS. AF 08/2017 | m³ | 3,00 | R\$ 632,53 | R\$ 804,76 | R\$ 2.414,28 | 0,17 % |
| 12.2.7 | 100610 | SINAPI | ASSENTAMENTO DE POSTE DE CONCRETO COM COMPRIMENTO NOMINAL DE 11 M, CARGA NOMINAL DE 300 DAN, ENGASTAMENTO BASE CONCRETADA COM 1 M DE CONCRETO E 0,7 M DE SOLO (NÃO INCLUI FORNECIMENTO). AF 11/2019 | UN | 1,00 | R\$ 655,68 | R\$ 834,22 | R\$ 834,22 | 0,06 % |
| 12.2.8 | 069012 | SBC | POSTE CONCRETO CIRCULAR 11,0m 600 DAN TIPO B | UN | 1,00 | R\$ 2.281,98 | R\$ 2.903,36 | R\$ 2.903,36 | 0,21 % |
| 12.2.9 | COMP 18 | Próprio | ESTRUTURA N3/N3 PARA DERIVAÇÃO DE RAMAL AEREO EM ALTA TENSÃO 13,8KV (COM FORNECIMENTO DO POSTE E ACESS., SEM O CABO DA LINHA DE TRANSMISSÃO/DISTRIBUIÇÃO) FORNECIMENTO DE MATERIAL | UN | 1,00 | R\$ 12.975,33 | R\$ 16.508,50 | R\$ 16.508,50 | 1,18 % |
| 12.2.10 | 065062 | SBC | SUBESTACAO AEREA 15KV PARA 75 KVA | UN | 1,00 | R\$ 33.779,53 | R\$ 42.977,69 | R\$ 42.977,69 | 3,07 % |
| 12.2.11 | COMQ56 | Próprio | MURETA DE MEDIÇÃO EM ALV.C/LAJE EM CONC.(C=2.20/L=0.50/H=2.0M) | UN | 1,00 | R\$ 2.494,39 | R\$ 3.173,61 | R\$ 3.173,61 | 0,23 % |
| 12.2.12 | 101660 | SINAPI | LUMINÁRIA DE LED PARA ILUMINAÇÃO PÚBLICA, DE 240 W ATÉ 350 W - FORNECIMENTO E INSTALAÇÃO. AF 08/2020 | UN | 1,00 | R\$ 1.134,54 | R\$ 1.443,47 | R\$ 1.443,47 | 0,10 % |
| 12.2.13 | 101632 | SINAPI | RELÉ FOTOELÉTRICO PARA COMANDO DE ILUMINAÇÃO EXTERNA 1000 W - FORNECIMENTO E INSTALAÇÃO. AF 08/2020 | UN | 1,00 | R\$ 41,97 | R\$ 53,39 | R\$ 53,39 | 0,00 % |
| 12.2.14 | 3062049 | Próprio | BRACO P/ ILUMINACAO DE RUAS EM TUBO ACO GALV 2" COMP = 2,00M E INCLINACAO 5 GRAUS EM RELACAO AO PLANO VERTICAL P/ FIXACAO EM POSTE OU PAREDE - FORNECIMENTO E INSTALACAO | UN | 1,00 | R\$ 167,12 | R\$ 212,63 | R\$ 212,63 | 0,02 % |
| 12.2.15 | 93402 | SINAPI | GUINDAUTO HIDRÁULICO, CAPACIDADE MÁXIMA DE CARGA 3300 KG, MOMENTO MÁXIMO DE CARGA 5,8 TM, ALCANCE MÁXIMO HORIZONTAL 7,60 M, INCLUSIVE CAMINHÃO TOCO PBT 16.000 KG, POTÊNCIA DE 189 CV - CHP DIURNO. AF 03/2016 | CHP | 8,00 | R\$ 275,61 | R\$ 350,65 | R\$ 2.805,20 | 0,20 % |
| 12.3 | | | SERVIÇOS COMPLEMENTARES | | | | | R\$ 316,93 | 0,02 % |
| 12.3.1 | 2019.29.07 | Próprio | LIMPEZA DE RUAS (VARRIÇÃO E REMOÇÃO DE ENTULHOS) | m² | 6,25 | R\$ 1,57 | R\$ 1,99 | R\$ 12,43 | 0,00 % |
| 12.3.2 | 88489 | SINAPI | PINTURA LÁTEX ACRÍLICA PREMIUM, APLICAÇÃO MANUAL EM PAREDES, DUAS DEMÃOS. AF 04/2023 | m² | 17,50 | R\$ 13,68 | R\$ 17,40 | R\$ 304,50 | 0,02 % |

Total sem BDI

Total do BDI

Total Geral

1.100.542,91

299.639,25

1.400.182,16

PROPRIETÁRIO: PREFEITURA MUNICIPAL DE SANTA LUZIA DO PARUÁ
OBJETO: IMPLANTAÇÃO DE SUBESTAÇÃO AÉREA EM ESCOLAS MUNICIPAIS

ESCOLAS: UNIDADE INTEGRADA SENADOR DARCY RIBEIRO - SEDE, ESCOLA ADONIAS CARVALHO RAMOS – SEDE, ESCOLA HAROLDO MELO – VILA SANTO ESTEVÃO, ESCOLA HAROLDO MELO – VILA SANTO ESTEVÃO, ESCOLA PROF CLEOBETO DE OLIVEIRA MESQUITA – VILA SANTO ESTEVÃO, ESCOLA BENEDITA AYOUB – PARUÁ, UNIDADE INTEGRADA CARLOS DRUMOUND ANDRADE PARUÁ, UNIDADE INTEGRADA IMÃO ODYLLO IGNÁCIO – POV. TRÊS IRMÃOS, ESCOLA ANTÔNIO JOSÉ - POV. LELAU, UNIDADE INTEGRADA LAURA ESTRELA - SEDE, CRECHE PEQUENO POLEGAR - SEDE E CRECHE SEMENTINHA LOCAL: SEDE E RURAL

VALORES BASEADOS NO SINAPI (12/2023) / ORSE(12/2023) SBC(02/2024)/COMPOSIÇÕES PRÓPRIAS

ENCARGOS SOCIAIS NÃO DESONERADO : 114,08%(HORA) 71,357%(MÊS) BDI: 27,23%

PLANILHA ORÇAMENTÁRIA ANALÍTICA

| 1 | | | | | | | | 19.338,85 |
|-------|---------|---------|--|-----|--------|------------|----------|-----------|
| 1.1 | Código | Banco | Descrição | Und | Quant. | Valor Unit | Total | |
| CPU | COMP129 | Próprio | ADMINISTRAÇÃO LOCAL | MÊS | 1,000 | 6.657,64 | 6.657,64 | |
| CPU_A | 90779 | SINAPI | ENGENHEIRO ELETRICISTA COM ENCARGOS COMPLEMENTARES | H | 44,000 | 151,31 | 6.657,64 | |

| INS | Código | Banco | Descrição | Und | Quant. | Valor Unit | Total |
|-----|----------|--------|---|-----|--------|------------|--------|
| INS | 00010776 | SINAPI | LOCAÇÃO DE CONTAINER 2,30 X 6,00 M, ALT. 2,50 M, PARA ESCRITORIO, SEM DIVISÓRIAS INTERNAS E SEM SANITÁRIO (NAO INCLUI MOBILIZAÇÃO/DESMOBILIZAÇÃO) | MES | 1,000 | 673,82 | 673,82 |

| 1.3 | Código | Banco | Descrição | Und | Quant. | Valor Unit | Total |
|-------|------------|---------|---|-----|--------|------------|----------|
| CPU | 2025010620 | Próprio | MOBILIZAÇÃO E DESMOBILIZAÇÃO DE EQUIPAMENTOS | VB | 1,000 | 5.098,24 | 5.098,24 |
| CPU_A | 5928 | SINAPI | GUINDAUTO HIDRÁULICO, CAPACIDADE MÁXIMA DE CARGA 6200 KG, MOMENTO MÁXIMO DE CARGA 11,7 TM, ALCANCE MÁXIMO HORIZONTAL 9,70 M, INCLUSIVE CAMINHÃO TOCO PBT 16.000 KG, POTÊNCIA DE 189 CV - CHP DIURNO. AF 06/2014 | CHP | 16,000 | 281,45 | 4.503,20 |
| CPU_A | 93403 | SINAPI | GUINDAUTO HIDRÁULICO, CAPACIDADE MÁXIMA DE CARGA 3300 KG, MOMENTO MÁXIMO DE CARGA 5,8 TM, ALCANCE MÁXIMO HORIZONTAL 7,60 M, INCLUSIVE CAMINHÃO TOCO PBT 16.000 KG, POTÊNCIA DE 189 CV - CHI DIURNO. AF 03/2016 | CHI | 8,000 | 74,38 | 595,04 |

| 1.4 | Código | Banco | Descrição | Und | Quant. | Valor Unit | Total |
|-------|----------|--------|--|-----|--------|------------|--------|
| CPU | 103694 | SINAPI | FORNECIMENTO E INSTALAÇÃO DE SUPORTE DE MADEIRA PARA PLACAS DE SINALIZAÇÃO, EM SOLO, COM H= DE 2,5 M E SEÇÃO DE 7,5 X 7,5 CM. AF 03/2022 | UN | 1,000 | 116,82 | 116,82 |
| CPU_A | 102197 | SINAPI | PINTURA FUNDO NIVELADOR ALQUÍDICO BRANCO EM MADEIRA. AF 01/2021 | m² | 0,990 | 23,64 | 23,40 |
| CPU_A | 102218 | SINAPI | PINTURA TINTA DE ACABAMENTO (PIGMENTADA) ESMALTE SINTÉTICO FOSCO EM MADEIRA, 2 DEMÃOS. AF 01/2021 | m² | 0,990 | 17,11 | 16,94 |
| CPU_A | 102486 | SINAPI | CONCRETO FCK = 15MPA, TRAÇO 1:3,4:3,4 (EM MASSA SECA DE CIMENTO/ AREIA MÉDIA/ SEIXO ROLADO) - PREPARO MANUAL. AF 05/2021 | m³ | 0,022 | 604,36 | 13,54 |
| CPU_A | 88262 | SINAPI | CARPINTEIRO DE FORMAS COM ENCARGOS COMPLEMENTARES | H | 0,214 | 27,86 | 5,96 |
| CPU_A | 88316 | SINAPI | SERVENTE COM ENCARGOS COMPLEMENTARES | H | 0,641 | 22,36 | 14,34 |
| INS | 00004491 | SINAPI | PONTALETE *7,5 X 7,5* CM EM PINUS, MISTA OU EQUIVALENTE DA REGIAO - BRUTA | M | 3,626 | 11,76 | 42,64 |

| 1.5 | Código | Banco | Descrição | Und | Quant. | Valor Unit | Total |
|-------|----------|--------|---|-----|--------|------------|--------|
| CPU | 103689 | SINAPI | FORNECIMENTO E INSTALAÇÃO DE PLACA DE OBRA COM CHAPA GALVANIZADA E ESTRUTURA DE MADEIRA. AF 03/2022. PS | m² | 1,000 | 317,02 | 317,02 |
| CPU_A | 102234 | SINAPI | PINTURA IMUNIZANTE PARA MADEIRA, 2 DEMÃOS. AF 01/2021 | m² | 0,500 | 23,60 | 11,80 |
| CPU_A | 88262 | SINAPI | CARPINTEIRO DE FORMAS COM ENCARGOS COMPLEMENTARES | H | 0,373 | 27,86 | 10,39 |
| CPU_A | 88316 | SINAPI | SERVENTE COM ENCARGOS COMPLEMENTARES | H | 1,119 | 22,36 | 25,01 |
| INS | 00004509 | SINAPI | SARRAFO *2,5 X 10* CM EM PINUS, MISTA OU EQUIVALENTE DA REGIAO - BRUTA | M | 3,205 | 5,97 | 19,13 |

Francisco Alexandrino de Almeida Barbosa
Francisco Alexandrino de Almeida Barbosa
Eng.º Eletricista
CREA nº 1807579980XXXX

PROPRIETÁRIO: PREFEITURA MUNICIPAL DE SANTA LUZIA DO PARUÁ
OBJETO: IMPLANTAÇÃO DE SUBESTAÇÃO AÉREA EM ESCOLAS MUNICIPAIS

ESCOLAS: UNIDADE INTEGRADA SENADOR DARCY RIBEIRO - SEDE, ESCOLA ADONIAS CARVALHO RAMOS – SEDE, ESCOLA HAROLDO MELO – VILA SANTO ESTEVÃO, ESCOLA HAROLDO MELO – VILA SANTO ESTEVÃO, ESCOLA PROF CLEOBERTO DE OLIVEIRA MESQUITA – VILA SANTO ESTEVÃO, ESCOLA BENEDITA AYOUB – PARUÁ, UNIDADE INTEGRADA CARLOS DRUMOUND ANDRADE PARUÁ, UNIDADE INTEGRADA IMÃO ODYLLO IGNÁCIO – POV. TRÊS IRMÃOS, ESCOLA ANTÔNIO JOSÉ - POV. LELAU, UNIDADE INTEGRADA LAURA ESTRELA - SEDE, CRECHE PEQUENO POLEGAR - SEDE E CRECHE SEMENTINHA LOCAL: SEDE E RURAL

VALORES BASEADOS NO SINAPI (12/2023) / ORSE(12/2023) SBC(02/2024)/COMPOSIÇÕES PRÓPRIAS

ENCARGOS SOCIAIS NÃO DESONERADO : 114,08%(HORA) 71,357%(MÊS) BDI: 27,23%

| PLANILHA ORÇAMENTÁRIA ANALÍTICA | | | | | | | |
|---------------------------------|----------|--------|---|----|-------|--------|--------|
| INS | 00004813 | SINAPI | PLACA DE OBRA (PARA CONSTRUÇÃO CIVIL) EM CHAPA GALVANIZADA *N. 22*, ADESIVADA, DE *2,4 X 1,2* M (SEM POSTES PARA FIXAÇÃO) | m² | 1,000 | 250,00 | 250,00 |
| INS | 00005065 | SINAPI | PREGO DE AÇO POLIDO COM CABECA 10 X 10 (7/8 X 17) | KG | 0,011 | 37,44 | 0,42 |
| INS | 00005069 | SINAPI | PREGO DE AÇO POLIDO COM CABECA 17 X 27 (2 1/2 X 11) | KG | 0,013 | 20,06 | 0,26 |

| 2.1.1 | Código | Banco | Descrição | Und | Quant. | Valor Unit | Total |
|------------|--------------|---------------|---|-----------|--------------|-------------|-------------|
| CPU | 98524 | SINAPI | LIMPEZA MANUAL DE VEGETAÇÃO EM TERRENO COM ENXADA.AF 05/2018 | m² | 1,000 | 3,26 | 3,26 |
| CPU_A | 88316 | SINAPI | SERVENTE COM ENCARGOS COMPLEMENTARES | H | 0,072 | 22,36 | 1,60 |
| CPU_A | 88441 | SINAPI | JARDINEIRO COM ENCARGOS COMPLEMENTARES | H | 0,072 | 23,20 | 1,66 |

| 2.1.2 | Código | Banco | Descrição | Und | Quant. | Valor Unit | Total |
|------------|---------------|---------------|---|-----------|--------------|-------------|-------------|
| CPU | 100982 | SINAPI | CARGA, MANOBRAS E DESCARGA DE ENTULHO EM CAMINHÃO BASCULANTE 10 M³ - CARGA COM ESCAVADEIRA HIDRÁULICA (CAÇAMBA DE 0,80 M³ / 111 HP) E DESCARGA LIVRE (UNIDADE: M3). AF 07/2020 | m³ | 1,000 | 9,03 | 9,03 |
| CPU_A | 5631 | SINAPI | ESCAVADEIRA HIDRÁULICA SOBRE ESTEIRAS, CAÇAMBA 0,80 M3, PESO OPERACIONAL 17 T, POTÊNCIA BRUTA 111 HP - CHP DIURNO. AF 06/2014 | CHP | 0,008 | 207,08 | 1,72 |
| CPU_A | 5632 | SINAPI | ESCAVADEIRA HIDRÁULICA SOBRE ESTEIRAS, CAÇAMBA 0,80 M3, PESO OPERACIONAL 17 T, POTÊNCIA BRUTA 111 HP - CHI DIURNO. AF 06/2014 | CHI | 0,011 | 84,80 | 0,89 |
| CPU_A | 91386 | SINAPI | CAMINHÃO BASCULANTE 10 M3, TRUCADO CABINE SIMPLES, PESO BRUTO TOTAL 23.000 KG, CARGA ÚTIL MÁXIMA 15.935 KG, DISTÂNCIA ENTRE EIXOS 4,80 M, POTÊNCIA 230 CV INCLUSIVE CAÇAMBA METÁLICA - CHP DIURNO. AF 06/2014 | CHP | 0,020 | 271,11 | 5,35 |
| CPU_A | 91387 | SINAPI | CAMINHÃO BASCULANTE 10 M3, TRUCADO CABINE SIMPLES, PESO BRUTO TOTAL 23.000 KG, CARGA ÚTIL MÁXIMA 15.935 KG, DISTÂNCIA ENTRE EIXOS 4,80 M, POTÊNCIA 230 CV INCLUSIVE CAÇAMBA METÁLICA - CHI DIURNO. AF 06/2014 | CHI | 0,014 | 77,90 | 1,08 |

| 2.1.3 | Código | Banco | Descrição | Und | Quant. | Valor Unit | Total |
|------------|--------------|---------------|---|--------------|--------------|-------------|-------------|
| CPU | 93588 | SINAPI | TRANSPORTE COM CAMINHÃO BASCULANTE DE 10 M³, EM VIA URBANA EM LEITO NATURAL (UNIDADE: M3XKM). AF 07/2020 | M3XKM | 1,000 | 3,19 | 3,19 |
| CPU_A | 91386 | SINAPI | CAMINHÃO BASCULANTE 10 M3, TRUCADO CABINE SIMPLES, PESO BRUTO TOTAL 23.000 KG, CARGA ÚTIL MÁXIMA 15.935 KG, DISTÂNCIA ENTRE EIXOS 4,80 M, POTÊNCIA 230 CV INCLUSIVE CAÇAMBA METÁLICA - CHP DIURNO. AF 06/2014 | CHP | 0,010 | 271,11 | 2,84 |
| CPU_A | 91387 | SINAPI | CAMINHÃO BASCULANTE 10 M3, TRUCADO CABINE SIMPLES, PESO BRUTO TOTAL 23.000 KG, CARGA ÚTIL MÁXIMA 15.935 KG, DISTÂNCIA ENTRE EIXOS 4,80 M, POTÊNCIA 230 CV INCLUSIVE CAÇAMBA METÁLICA - CHI DIURNO. AF 06/2014 | CHI | 0,005 | 77,90 | 0,35 |

| 2.2.1 | Código | Banco | Descrição | Und | Quant. | Valor Unit | Total |
|-------|--------|-------|-----------|-----|--------|------------|-------|
|-------|--------|-------|-----------|-----|--------|------------|-------|

Francisco Alexandrino de Almeida Barbosa
Francisco Alexandrino de Almeida Barbosa
Eng.º Eletricista,
CREA nº 1807579980XXXX

PROPRIETÁRIO: PREFEITURA MUNICIPAL DE SANTA LUZIA DO PARUÁ
OBJETO :IMPLANTAÇÃO DE SUBESTAÇÃO ÀEREA EM ESCOLAS MUNICIPAIS

ESCOLAS: UNIDADE INTEGRADA SENADOR DARCY RIBEIRO - SEDE, ESCOLA ADONIAS CARVALHO RAMOS – SEDE, ESCOLA HAROLDO MELO – VILA SANTO ESTEVÃO, ESCOLA HAROLDO MELO – VILA SANTO ESTEVÃO, ESCOLA PROF CLEOBETO DE OLIVEIRA MESQUITA – VILA SANTO ESTEVÃO, ESCOLA BENEDITA AYOUB – PARUÁ, UNIDADE INTEGRADA CARLOS DRUMOUND ANDRADE PARUÁ, UNIDADE INTEGRADA IMÃO ODYLLO IGNÁCIO – POV. TRÊS IRMÃOS, ESCOLA ANTÔNIO JOSÉ - POV. LELAU, UNIDADE INTEGRADA LAURA ESTRELA - SEDE, CRECHE PEQUENO POLEGAR - SEDE E CRECHE SEMENTINHA LOCAL: SEDE E RURAL

VALORES BASEADOS NO SINAPI (12/2023) / ORSE(12/2023) SBC(02/2024)/COMPOSIÇÕES PRÓPRIAS

ENCARGOS SOCIAIS NÃO DESONERADO : 114,08%(HORA) 71,357%(MÊS) BDI: 27,23%

PLANILHA ORÇAMENTÁRIA ANALÍTICA

| CPU | Código | Banco | Descrição | Und | Quant. | Valor Unit | Total |
|-------|--------|--------|---|-----|--------|------------|-------|
| | 93358 | SINAPI | ESCAVAÇÃO MANUAL DE VALA COM PROFUNDIDADE MENOR OU IGUAL A 1,30 M. AF 02/2021 | m³ | 1,000 | 88,45 | 88,45 |
| CPU_A | 88316 | SINAPI | SERVENTE COM ENCARGOS COMPLEMENTARES | H | 3,956 | 22,36 | 88,45 |

| 2.2.2 | Código | Banco | Descrição | Und | Quant. | Valor Unit | Total |
|------------|--------------|---------------|---|-----------|--------------|--------------|--------------|
| CPU | 93382 | SINAPI | REATERRO MANUAL DE VALAS COM COMPACTAÇÃO MECANIZADA. AF 04/2016 | m³ | 1,000 | 26,34 | 26,34 |
| CPU_A | 88316 | SINAPI | SERVENTE COM ENCARGOS COMPLEMENTARES | H | 0,319 | 22,36 | 7,12 |
| CPU_A | 91533 | SINAPI | COMPACTADOR DE SOLOS DE PERCUSSÃO (SOQUETE) COM MOTOR A GASOLINA 4 TEMPOS, POTÊNCIA 4 CV - CHP DIURNO. AF 08/2015 | CHP | 0,274 | 35,65 | 9,77 |
| CPU_A | 91534 | SINAPI | COMPACTADOR DE SOLOS DE PERCUSSÃO (SOQUETE) COM MOTOR A GASOLINA 4 TEMPOS, POTÊNCIA 4 CV - CHI DIURNO. AF 08/2015 | CHI | 0,254 | 29,32 | 7,45 |
| CPU_A | 95606 | SINAPI | UMIDIFICAÇÃO DE MATERIAL PARA VALAS COM CAMINHÃO PIPA 10000L. AF 11/2016 | m³ | 1,000 | 2,00 | 2,00 |

| 2.2.3 | Código | Banco | Descrição | Und | Quant. | Valor Unit | Total |
|------------|--------------|---------------|--|----------|--------------|--------------|--------------|
| CPU | 97670 | SINAPI | ELETRODUTO FLEXÍVEL CORRUGADO, PEAD, DN 100 (4"), PARA REDE ENTERRADA DE DISTRIBUIÇÃO DE ENERGIA ELÉTRICA - FORNECIMENTO E INSTALAÇÃO. AF 12/2021 | M | 1,000 | 26,30 | 26,30 |
| CPU_A | 88247 | SINAPI | AUXILIAR DE ELETRICISTA COM ENCARGOS COMPLEMENTARES | H | 0,172 | 23,50 | 4,04 |
| CPU_A | 88264 | SINAPI | ELETRICISTA COM ENCARGOS COMPLEMENTARES | H | 0,172 | 30,60 | 5,26 |
| INS | 00039248 | SINAPI | ELETRODUTO/DUTO PEAD FLEXIVEL PAREDE SIMPLES, CORRUGACAO HELICOIDAL, COR PRETA, SEM ROSCA, DE 4", PARA CABEAMENTO SUBTERRANEO (NBR 15715) | M | 1,100 | 15,46 | 17,01 |

| 2.2.4 | Código | Banco | Descrição | Und | Quant. | Valor Unit | Total |
|------------|---------------|------------|--|----------|--------------|--------------|--------------|
| CPU | 063240 | SBC | CABO COBRE UNIPOLAR BLINDADO ISOLACAO 12/20KV EPR 35mm2 | M | 1,000 | 99,81 | 99,81 |
| CPU_A | 88247 | SINAPI | AUXILIAR DE ELETRICISTA COM ENCARGOS COMPLEMENTARES | H | 0,201 | 23,50 | 4,72 |
| CPU_A | 88264 | SINAPI | ELETRICISTA COM ENCARGOS COMPLEMENTARES | H | 0,201 | 30,60 | 6,15 |
| INS | 040400 | SBC | CABO COBRE UNIPOLAR BLINDADO ISOLACAO 12/20KV EPR 35mm2 | M | 1,000 | 88,94 | 88,94 |

| 2.2.5 | Código | Banco | Descrição | Und | Quant. | Valor Unit | Total |
|------------|---------------|------------|--|----------|--------------|--------------|--------------|
| CPU | 063245 | SBC | CABO COBRE UNIPOLAR BLINDADO ISOLACAO 3,6/6KV EPR 25mm2 | M | 1,000 | 86,10 | 86,10 |
| CPU_A | 88247 | SINAPI | AUXILIAR DE ELETRICISTA COM ENCARGOS COMPLEMENTARES | H | 0,213 | 23,50 | 5,00 |
| CPU_A | 88264 | SINAPI | ELETRICISTA COM ENCARGOS COMPLEMENTARES | H | 0,213 | 27,58 | 5,87 |
| INS | 042566 | SBC | CABO COBRE UNIPOLAR BLINDADO ISOLACAO 3,6/6KV EPR 25mm2 | M | 1,000 | 75,23 | 75,23 |

| 2.2.6 | Código | Banco | Descrição | Und | Quant. | Valor Unit | Total |
|------------|--------------|---------------|--|-----------|--------------|---------------|---------------|
| CPU | 96616 | SINAPI | LASTRO DE CONCRETO MAGRO, APLICADO EM BLOCOS DE COROAMENTO OU SAPATAS. AF 08/2017 | m³ | 1,000 | 632,53 | 632,53 |
| CPU_A | 88309 | SINAPI | PEDREIRO COM ENCARGOS COMPLEMENTARES | H | 6,212 | 28,21 | 175,24 |
| CPU_A | 88316 | SINAPI | SERVENTE COM ENCARGOS COMPLEMENTARES | H | 1,694 | 22,36 | 37,88 |

PROPRIETÁRIO: PREFEITURA MUNICIPAL DE SANTA LUZIA DO PARUÁ
OBJETO: IMPLANTAÇÃO DE SUBESTAÇÃO AÉREA EM ESCOLAS MUNICIPAIS

ESCOLAS: UNIDADE INTEGRADA SENADOR DARCY RIBEIRO - SEDE, ESCOLA ADONIAS CARVALHO RAMOS – SEDE, ESCOLA HAROLDO MELO – VILA SANTO ESTEVÃO, ESCOLA HAROLDO MELO – VILA SANTO ESTEVÃO, ESCOLA PROF CLEOBETO DE OLIVEIRA MESQUITA – VILA SANTO ESTEVÃO, ESCOLA BENEDITA AYOUB – PARUÁ, UNIDADE INTEGRADA CARLOS DRUMOUND ANDRADE PARUÁ, UNIDADE INTEGRADA IMÃO ODYLLO IGNÁCIO – POV. TRÊS IRMÃOS, ESCOLA ANTÔNIO JOSÉ - POV. LELAU, UNIDADE INTEGRADA LAURA ESTRELA - SEDE, CRECHE PEQUENO POLEGAR - SEDE E CRECHE SEMENTINHA LOCAL: SEDE E RURAL

VALORES BASEADOS NO SINAPI (12/2023) / ORSE(12/2023) SBC(02/2024)/COMPOSIÇÕES PRÓPRIAS

ENCARGOS SOCIAIS NÃO DESONERADO : 114,08%(HORA) 71,357%(MÊS) BDI: 27,23%

PLANILHA ORÇAMENTÁRIA ANALÍTICA

| | | | | | | | |
|-------|-------|--------|---|----|-------|--------|--------|
| CPU_A | 94968 | SINAPI | CONCRETO MAGRO PARA LASTRO, TRAÇO 1:4,5:4,5 (EM MASSA SECA DE CIMENTO/ AREIA MÉDIA/ BRITA 1) - PREPARO MECÂNICO COM BETONEIRA 600 L. AF 05/2021 | m³ | 1,130 | 371,17 | 419,41 |
|-------|-------|--------|---|----|-------|--------|--------|

| 2.2.7 | Código | Banco | Descrição | Und | Quant. | Valor Unit | Total |
|------------|---------------|---------------|---|-----------|--------------|---------------|---------------|
| CPU | 100610 | SINAPI | ASSENTAMENTO DE POSTE DE CONCRETO COM COMPRIMENTO NOMINAL DE 11 M, CARGA NOMINAL DE 300 DAN, ENGASTAMENTO BASE CONCRETADA COM 1 M DE CONCRETO E 0,7 M DE SOLO (NÃO INCLUI FORNECIMENTO). AF 11/2019 | UN | 1,000 | 655,68 | 655,68 |
| CPU_A | 5928 | SINAPI | GUINDAUTO HIDRÁULICO, CAPACIDADE MÁXIMA DE CARGA 6200 KG, MOMENTO MÁXIMO DE CARGA 11,7 TM, ALCANCE MÁXIMO HORIZONTAL 9,70 M, INCLUSIVE CAMINHÃO TOCO PBT 16.000 KG, POTÊNCIA DE 189 CV - CHP DIURNO. AF 06/2014 | CHP | 0,079 | 281,45 | 22,23 |
| CPU_A | 88247 | SINAPI | AUXILIAR DE ELETRICISTA COM ENCARGOS COMPLEMENTARES | H | 1,430 | 23,50 | 33,61 |
| CPU_A | 88264 | SINAPI | ELETRICISTA COM ENCARGOS COMPLEMENTARES | H | 4,649 | 27,58 | 128,22 |
| CPU_A | 94962 | SINAPI | CONCRETO MAGRO PARA LASTRO, TRAÇO 1:4,5:4,5 (EM MASSA SECA DE CIMENTO/ AREIA MÉDIA/ BRITA 1) - PREPARO MECÂNICO COM BETONEIRA 400 L. AF 05/2021 | m³ | 0,237 | 375,03 | 88,88 |
| INS | 00000863 | SINAPI | CABO DE COBRE NU 35 MM2 MEIO-DURO | M | 11,000 | 34,79 | 382,74 |

| 2.2.8 | Código | Banco | Descrição | Und | Quant. | Valor Unit | Total |
|------------|---------------|------------|--|-----------|--------------|-----------------|-----------------|
| CPU | 069012 | SBC | POSTE CONCRETO CIRCULAR 11,0m 600 DAN TIPO B | UN | 1,000 | 2.281,98 | 2.281,98 |
| CPU_A | 88309 | SINAPI | PEDREIRO COM ENCARGOS COMPLEMENTARES | H | 5,738 | 28,21 | 161,87 |
| CPU_A | 88316 | SINAPI | SERVENTE COM ENCARGOS COMPLEMENTARES | H | 38,250 | 22,36 | 855,28 |
| CPU_A | 90776 | SINAPI | ENCARREGADO GERAL COM ENCARGOS COMPLEMENTARES | H | 0,604 | 32,13 | 19,41 |
| INS | 000050 | SBC | CIMENTO PORTLAND CP III 32RS NBR 11578 (quilo) | KG | 156,700 | 0,77 | 120,66 |
| INS | 000100 | SBC | AREIA GROSSA LAVADA | m³ | 0,375 | 70,91 | 26,59 |
| INS | 000200 | SBC | PEDRA BRITADA #1 E 2 | m³ | 0,481 | 85,13 | 40,95 |
| INS | 046330 | SBC | POSTE DE CONCRETO ARMADO DE SECAO CIRCULAR, 11,00 M, RESISTENCIA DE 300 A 400 DAN, TIPO C-17 | UN | 1,000 | 1.057,23 | 1.057,23 |

| 2.2.9 | Código | Banco | Descrição | Und | Quant. | Valor Unit | Total |
|------------|----------------|----------------|--|-----------|--------------|------------------|------------------|
| CPU | COMP 18 | Próprio | ESTRUTURA N3/N3 PARA DERIVAÇÃO DE RAMAL AEREO EM ALTA TENSÃO 13,8KV (COM FORNECIMENTO DO POSTE E ACESS., SEM O CABO DA LINHA DE TRANSMISSÃO/DISTRIBUIÇÃO) FORNECIMENTO DE MATERIAL | UN | 1,000 | 12.975,33 | 12.975,33 |
| CPU_A | 88279 | SINAPI | MONTADOR ELETROMECÂNICO COM ENCARGOS COMPLEMENTARES | H | 12,000 | 27,79 | 333,48 |
| CPU_A | 88265 | SINAPI | ELETRICISTA INDUSTRIAL COM ENCARGOS COMPLEMENTARES | H | 8,000 | 30,60 | 244,80 |
| CPU_A | 89876 | SINAPI | CAMINHÃO BASCULANTE 14 M3, COM CAVALO MECÂNICO DE CAPACIDADE MÁXIMA DE TRACÇÃO COMBINADO DE 36000 KG, POTÊNCIA 286 CV, INCLUSIVE SEMIREBOQUE COM CACAMBA METÁLICA - CHP DIURNO. AF 12/2014 | CHP | 6,000 | 330,11 | 1.980,66 |
| INS | 00011273 | SINAPI | ALCA PREFORMADA DE DISTRIBUIÇÃO, EM ACO GALVANIZADO, PARA CONDUTORES DE ALUMINIO AWG 1/0 (CAA 6/1 OU CA 7 FIOS) | UN | 6,000 | 13,39 | 80,34 |


Francisco Alexandrino de Almeida Barbosa
Eng.º Eletricista,
CREA nº 1807579980XXXX

PROPRIETÁRIO: PREFEITURA MUNICIPAL DE SANTA LUZIA DO PARÁ
OBJETO :IMPLANTAÇÃO DE SUBESTAÇÃO ÀEREA EM ESCOLAS MUNICIPAIS

ESCOLAS: UNIDADE INTEGRADA SENADOR DARCY RIBEIRO - SEDE, ESCOLA ADONIAS CARVALHO RAMOS – SEDE, ESCOLA HAROLDO MELO – VILA SANTO ESTEVÃO, ESCOLA HAROLDO MELO – VILA SANTO ESTEVÃO, ESCOLA PROF CLEOBETO DE OLIVEIRA MESQUITA – VILA SANTO ESTEVÃO, ESCOLA BENEDITA AYOUB – PARUÁ, UNIDADE INTEGRADA CARLOS DRUMOUND ANDRADE PARUÁ, UNIDADE INTEGRADA IMÃO ODYLLO IGNÁCIO – POV. TRÊS IRMÃOS, ESCOLA ANTÔNIO JOSÉ - POV. LELAU, UNIDADE INTEGRADA LAURA ESTRELA - SEDE, CRECHE PEQUENO POLEGAR - SEDE E CRECHE SEMENTINHA LOCAL: SEDE E RURAL

VALORES BASEADOS NO SINAPI (12/2023) / ORSE(12/2023) SBC(02/2024)/COMPOSIÇÕES PRÓPRIAS

ENCARGOS SOCIAIS NÃO DESONERADO : 114,08%(HORA) 71,357%(MÊS) BDI: 27,23%

| PLANILHA ORÇAMENTÁRIA ANALÍTICA | | | | | | | | |
|---------------------------------|------------|--------|---|----|--------|----------|----------|--|
| INS | 00000379 | SINAPI | ARRUELA QUADRADA EM ACO GALVANIZADO, DIMENSAO = 38 MM, ESPESSURA = 3MM, DIAMETRO DO FURO= 18 MM | UN | 16,000 | 1,57 | 25,12 | |
| INS | 4356 | ORSE | CHAVE SECCIONADORA UNIPOLAR, ABERTURA EM CARGA C/ VARA, 15KV, 400A USO INTERNO | UN | 3,000 | 2.044,22 | 6.132,66 | |
| INS | 00034519 | SINAPI | CRUZETA DE CONCRETO LEVE, COMP. 2000 MM SECAO, 90 X 90 MM | UN | 4,000 | 80,41 | 321,64 | |
| INS | 1012506660 | EMBASA | CHAVE FUSIVEL PARA REDES DE DISTRIBUICAO, TENSAO DE 15,0 KV, CORRENTE NOMINAL DO PORTA FUSIVEL DE 100 A, CAPACIDADE DE INTERRUPCAO SIMETRICA DE 7,10 KA, CAPACIDADE DE INTERRUPCAO ASSIMETRICA 10.00 KA | UN | 3,000 | 633,04 | 1.899,12 | |
| INS | 00000842 | SINAPI | CABO DE ALUMINIO NU SEM ALMA DE ACO, BITOLA 4 AWG | KG | 0,400 | 49,19 | 19,68 | |
| INS | 00034344 | SINAPI | ACO-FIO PARA PROTENSAO, CP-150 RB L, 8 MM | KG | 0,300 | 16,97 | 5,09 | |
| INS | 00000402 | SINAPI | GANCHO OLHAL EM ACO GALVANIZADO, ESPESSURA 16MM, ABERTURA 21MM | UN | 6,000 | 16,93 | 101,58 | |
| INS | 00003406 | SINAPI | ISOLADOR DE PORCELANA, TIPO PINO MONOCORPO, PARA TENSAO DE *15* KV | UN | 1,000 | 40,00 | 40,00 | |
| INS | 00003405 | SINAPI | ISOLADOR DE PORCELANA SUSPENSO, DISCO TIPO GARFO OLHAL, DIAMETRO DE 152 MM, PARA TENSAO DE *15* KV | UN | 12,000 | 130,68 | 1.568,16 | |
| INS | 00007581 | SINAPI | SAPATILHA EM ACO GALVANIZADO PARA CABOS COM DIAMETRO NOMINAL ATE 5/8" | UN | 6,000 | 4,81 | 28,86 | |
| INS | 00011790 | SINAPI | PARAFUSO M16 EM ACO GALVANIZADO, COMPRIMENTO = 450 MM, DIAMETRO = 16 MM, ROSCA MAQUINA, CABECA QUADRADA | UN | 2,000 | 35,13 | 70,26 | |
| INS | 00000437 | SINAPI | PARAFUSO M16 EM ACO GALVANIZADO, COMPRIMENTO = 400 MM, DIAMETRO = 16 MM, ROSCA DUPLA | UN | 4,000 | 30,97 | 123,88 | |

| 2.2.10 | Código | Banco | Descrição | Und | Quant. | Valor Unit | Total |
|------------|---------------|------------|--|-----------|--------------|------------------|------------------|
| CPU | 065062 | SBC | SUBESTACAO AEREA 15KV PARA 75 KVA | UN | 1,000 | 33.779,53 | 33.779,53 |
| CPU A | 88247 | SINAPI | AUXILIAR DE ELETRICISTA COM ENCARGOS COMPLEMENTARES | H | 44,200 | 23,50 | 1.038,70 |
| CPU A | 88264 | SINAPI | ELETRICISTA COM ENCARGOS COMPLEMENTARES | H | 38,200 | 27,58 | 1.053,56 |
| CPU A | 88266 | SINAPI | ELETROTÉCNICO COM ENCARGOS COMPLEMENTARES | H | 26,000 | 34,27 | 891,02 |
| CPU A | 88309 | SINAPI | PEDREIRO COM ENCARGOS COMPLEMENTARES | H | 6,030 | 28,21 | 170,10 |
| INS | 000050 | SBC | CIMENTO PORTLAND CP III 32RS NBR 11578 (quilo) | KG | 136,000 | 0,77 | 104,72 |
| INS | 000100 | SBC | AREIA GROSSA LAVADA | m³ | 0,220 | 70,91 | 15,60 |
| INS | 000200 | SBC | PEDRA BRITADA #1 E 2 | m³ | 0,250 | 85,13 | 21,28 |
| INS | 000517 | SBC | ELETRODUTO GALVANIZADO NBR 5597 80mm 3" (7,676kg/m) | M | 12,000 | 128,27 | 1.539,24 |
| INS | 000609 | SBC | CABO AFUMEX GREEN 450/750V 2,5mm² | M | 16,000 | 2,59 | 41,44 |
| INS | 001102 | SBC | PARAFUSO ACO SEXTAVADO ASTM A-325 5/8" x 2.3/4" | UN | 14,000 | 10,46 | 146,44 |
| INS | 001425 | SBC | TERMINAL COMPRESSAO BRONZE PARA CABO 120mm² | UN | 14,000 | 15,19 | 212,66 |
| INS | 001982 | SBC | CHAVE FUSIVEL 15KV "DHC" HUBBEL DELMAR | UN | 3,000 | 420,88 | 1.262,64 |
| INS | 002014 | SBC | POSTE DE CONCRETO ARMADO DE SECAO DUPLO T 11,00m RESISTENCIA DE 1000 DAN, TIPO B-1.5 | UN | 1,000 | 2.486,54 | 2.486,54 |
| INS | 003975 | SBC | CHAVE GERAL (SECCIONADORA) 3 POLOS XT3D 250 A 1SDA068210R1, ABB | UN | 1,000 | 3.410,40 | 3.410,40 |
| INS | 004841 | SBC | QUADRO DISTRIBUICAO 28 DISJUNT. 150A+CHAVE GERAL | UN | 1,000 | 397,00 | 397,00 |
| INS | 004996 | SBC | CABO FLEXIVEL CLASSE 4 OU 5 450/750V 70mm² | M | 18,000 | 60,51 | 1.089,18 |
| INS | 005007 | SBC | HASTE DE ATERRAMENTO 3/4 x 3,00 ALTA CAMADA IH-1034 INTELLI | UN | 3,000 | 197,99 | 593,97 |
| INS | 005020 | SBC | PARA RAI0 POLIMERIC0 OXIDO ZINCO 15KV 10KA | UN | 1,000 | 247,60 | 247,60 |
| INS | 005092 | SBC | MUFLA TERMINAL MODULAR 12/20KV 25/50mm EXTERNO PRYSMIAN | UN | 2,000 | 309,09 | 618,18 |

Francisco Alexandrino de Almeida Barbosa
Francisco Alexandrino de Almeida Barbosa
Eng.º Eletricista.
CREA nº 1807579980XXXX

PROPRIETÁRIO: PREFEITURA MUNICIPAL DE SANTA LUZIA DO PARUÁ
OBJETO :IMPLANTAÇÃO DE SUBESTAÇÃO ÀEREA EM ESCOLAS MUNICIPAIS

ESCOLAS: UNIDADE INTEGRADA SENADOR DARCY RIBEIRO - SEDE, ESCOLA ADONIAS CARVALHO RAMOS – SEDE, ESCOLA HAROLDO MELO – VILA SANTO ESTEVÃO, ESCOLA HAROLDO MELO – VILA SANTO ESTEVÃO, ESCOLA PROF CLEOBETO DE OLIVEIRA MESQUITA – VILA SANTO ESTEVÃO, ESCOLA BENEDITA AYOUB – PARUÁ, UNIDADE INTEGRADA CARLOS DRUMOUND ANDRADE PARUÁ, UNIDADE INTEGRADA IMÃO ODYLLO IGNÁCIO – POV. TRÊS IRMÃOS, ESCOLA ANTÔNIO JOSÉ - POV. LELAU, UNIDADE INTEGRADA LAURA ESTRELA - SEDE, CRECHE PEQUENO POLEGAR - SEDE E CRECHE SEMENTINHA LOCAL: SEDE E RURAL

VALORES BASEADOS NO SINAPI (12/2023) / ORSE(12/2023) SBC(02/2024)/COMPOSIÇÕES PRÓPRIAS

ENCARGOS SOCIAIS NÃO DESONERADO : 114,08%(HORA) 71,357%(MÊS) BDI: 27,23%

| PLANILHA ORÇAMENTÁRIA ANALÍTICA | | | | | | | |
|---------------------------------|--------|-----|---|----|--------|-----------|-----------|
| INS | 006537 | SBC | CHAVE FUSIVEL PORCELANA 15KV 200A | UN | 1,000 | 624,00 | 624,00 |
| INS | 007145 | SBC | CONECTOR METALICO TIPO PARAFUSO FENDIDO (SPLIT BOLT) 50mm | UN | 6,000 | 14,30 | 85,80 |
| INS | 009235 | SBC | CINTA PARA POSTE ACO ZINCADO 140mm No.18 | UN | 3,000 | 43,89 | 131,67 |
| INS | 009375 | SBC | CRUZETA MADEIRA DE LEI 90mm x 115mm x 2400mm | UN | 2,000 | 139,77 | 279,54 |
| INS | 012420 | SBC | CABO SINTENAX HEPR 0,6/1KV 1 CONDUTOR 120mm2 | M | 22,000 | 92,14 | 2.027,08 |
| INS | 012527 | SBC | CABO FLEX 0,6/1KV 1 CONDUTOR 10mm2 (6 AWG) | M | 16,000 | 8,62 | 137,92 |
| INS | 045614 | SBC | ISOLADOR DE PORCELANA TIPO DISCO 6" 15KV | UN | 1,000 | 98,05 | 98,05 |
| INS | 047762 | SBC | SELA EM ACO GALVANIZADO PARA CRUZETA | UN | 4,000 | 26,30 | 105,20 |
| INS | 072520 | SBC | TRANSFORMADOR TRIFASICO DE DISTRIBUICAO, POTENCIA DE 75 KVA, TENSAO NOMINAL DE 15 KV, TENSAO SECUNDARIA DE 220/127V, EM OLEO - VALOR DE REFERENCIA SINAPI | UN | 1,000 | 14.950,00 | 14.950,00 |

| CPU | Código | Banco | Descrição | Und | Quant. | Valor Unit | Total |
|-------|--------|---------|---|-----|--------|------------|----------|
| CPU_A | COMQ56 | Próprio | MURETA DE MEDIÇÃO EM ALV.C/LAJE EM CONC.(C=2.20/L=0.50/H=2.0M) | UN | 1,000 | 2.494,39 | 2.494,39 |
| CPU_A | 93358 | SINAPI | ESCAVAÇÃO MANUAL DE VALA COM PROFUNDIDADE MENOR OU IGUAL A 1,30 M. AF 02/2021 | m³ | 0,900 | 88,45 | 79,61 |
| CPU_A | 72132 | SINAPI | ALVENARIA EM TIJOLO CERAMICO MACICO 5X10X20CM 1/2 VEZ (ESPESSURA 10CM), ASSENTADO COM ARGAMASSA TRACO 1:2:8 (CIMENTO, CAL E AREIA) | m² | 6,000 | 103,58 | 621,48 |
| CPU_A | 98679 | SINAPI | PISO CIMENTADO TRACO 1:3 (CIMENTO E AREIA) ACABAMENTO LISO ESPESSURA 2,0CM, PREPARO MANUAL DA ARGAMASSA | m² | 1,400 | 37,50 | 52,50 |
| CPU_A | 102487 | SINAPI | CONCRETO CICLOPICO FCK=10MPA 30% PEDRA DE MAO INCLUSIVE LANÇAMENTO | m³ | 0,900 | 570,05 | 513,05 |
| CPU_A | 102073 | SINAPI | ESCADA EM CONCRETO ARMADO, FCK = 15 MPA, MOLDADA IN LOCO | m³ | 0,070 | 3.996,04 | 279,72 |
| CPU_A | 98557 | SINAPI | IMPERMEABILIZACAO DE CALHAS/LAJES DESCOBERTAS, COM EMULSAO ASFALTICA COM ELASTOMEROS, 3 DEMAOS | m² | 1,200 | 43,94 | 52,73 |
| CPU_A | 95622 | SINAPI | APLICACÃO MANUAL DE PINTURA COM TINTA LÁTEX PVA EM PAREDES, DUAS DEMÃOS. AF 06/2014 | m² | 13,000 | 17,74 | 230,62 |
| CPU_A | 87893 | SINAPI | CHAPISCO APLICADO EM ALVENARIA (SEM PRESENÇA DE VÃOS) E ESTRUTURAS DE CONCRETO DE FACHADA, COM COLHER DE PEDREIRO. ARGAMASSA TRAÇO 1:3 COM PREPARO MANUAL. AF 10/2022 | m² | 13,000 | 7,44 | 96,72 |
| | 87794 | SINAPI | EMBOÇO OU MASSA ÚNICA EM ARGAMASSA TRAÇO 1:2:8, PREPARO MANUAL, APLICADA MANUALMENTE EM PANOS CEGOS DE FACHADA (SEM PRESENÇA DE VÃOS). ESPESSURA DE 25 MM. AF 09/2022 | m² | 13,000 | 43,69 | 567,97 |

| 2.2.12 | Código | Banco | Descrição | Und | Quant. | Valor Unit | Total |
|--------|--------|--------|---|-----|--------|------------|----------|
| CPU | 101660 | SINAPI | LUMINÁRIA DE LED PARA ILUMINAÇÃO PÚBLICA, DE 240 W ATÉ 350 W - FORNECIMENTO E INSTALAÇÃO. AF 08/2020 | UN | 1,000 | 1.134,54 | 1.134,54 |
| CPU_A | 5928 | SINAPI | GUINDAUTO HIDRÁULICO, CAPACIDADE MÁXIMA DE CARGA 6200 KG, MOMENTO MÁXIMO DE CARGA 11,7 TM, ALCANCE MÁXIMO HORIZONTAL 9,70 M, INCLUSIVE CAMINHÃO TOCO PBT 16.000 KG, POTÊNCIA DE 189 CV - CHP DIURNO. AF 06/2014 | CHP | 0,239 | 281,45 | 67,21 |
| CPU_A | 88247 | SINAPI | AUXILIAR DE ELETRICISTA COM ENCARGOS COMPLEMENTARES | H | 0,238 | 23,50 | 5,60 |
| CPU_A | 88264 | SINAPI | ELETRICISTA COM ENCARGOS COMPLEMENTARES | H | 0,238 | 27,58 | 6,57 |

PROPRIETÁRIO: PREFEITURA MUNICIPAL DE SANTA LUZIA DO PARUÁ
OBJETO :IMPLANTAÇÃO DE SUBESTAÇÃO ÀEREA EM ESCOLAS MUNICIPAIS

ESCOLAS: UNIDADE INTEGRADA SENADOR DARCY RIBEIRO - SEDE, ESCOLA ADONIAS CARVALHO RAMOS – SEDE, ESCOLA HAROLDO MELO – VILA SANTO ESTEVÃO, ESCOLA HAROLDO MELO – VILA SANTO ESTEVÃO, ESCOLA PROF CLEOBETO DE OLIVEIRA MESQUITA – VILA SANTO ESTEVÃO, ESCOLA BENEDITA AYOUB – PARUÁ, UNIDADE INTEGRADA CARLOS DRUMOUND ANDRADE PARUÁ, UNIDADE INTEGRADA IMÃO ODYLLO IGNÁCIO – POV. TRÊS IRMÃOS, ESCOLA ANTÔNIO JOSÉ - POV. LELAU, UNIDADE INTEGRADA LAURA ESTRELA - SEDE, CRECHE PEQUENO POLEGAR - SEDE E CRECHE SEMENTINHA LOCAL: SEDE E RURAL

VALORES BASEADOS NO SINAPI (12/2023) / ORSE(12/2023) SBC(02/2024)/COMPOSIÇÕES PRÓPRIAS

ENCARGOS SOCIAIS NÃO DESONERADO : 114,08%(HORA) 71,357%(MÊS) BDI: 27,23%

| PLANILHA ORÇAMENTÁRIA ANALÍTICA | | | | | | | | | |
|---------------------------------|----------|--------|---|----|-------|----------|----------|--|--|
| INS | 00021127 | SINAPI | FITA ISOLANTE ADESIVA ANTICHAMA, USO ATE 750 V, EM ROLO DE 19 MM X 5 M | UN | 0,014 | 4,72 | 0,07 | | |
| INS | 00042249 | SINAPI | LUMINARIA DE LED PARA ILUMINACAO PUBLICA, DE 240 W ATE 350 W, INVOLUCRO EM ALUMINIO OU ACO INOX | UN | 1,000 | 1.055,10 | 1.055,10 | | |

| 2.2.13 | Código | Banco | Descrição | Und | Quant. | Valor Unit | Total |
|------------|---------------|---------------|--|-----------|--------------|--------------|--------------|
| CPU | 101632 | SINAPI | RELÉ FOTOELÉTRICO PARA COMANDO DE ILUMINAÇÃO EXTERNA 1000 W - FORNECIMENTO E INSTALAÇÃO. AF 08/2020 | UN | 1,000 | 41,97 | 41,97 |
| CPU_A | 88247 | SINAPI | AUXILIAR DE ELETRICISTA COM ENCARGOS COMPLEMENTARES | H | 0,017 | 23,50 | 0,39 |
| CPU_A | 88264 | SINAPI | ELETRICISTA COM ENCARGOS COMPLEMENTARES | H | 0,017 | 27,58 | 0,46 |
| INS | 00002510 | SINAPI | RELE FOTOELETRICO INTERNO E EXTERNO BIVOLT 1000 W, DE CONECTOR, SEM BASE | UN | 1,000 | 41,01 | 41,01 |
| INS | 00021127 | SINAPI | FITA ISOLANTE ADESIVA ANTICHAMA, USO ATE 750 V, EM ROLO DE 19 MM X 5 M | UN | 0,021 | 4,71 | 0,10 |

| 2.2.14 | Código | Banco | Descrição | Und | Quant. | Valor Unit | Total |
|------------|----------------|----------------|---|-----------|--------------|---------------|---------------|
| CPU | 3062049 | Próprio | BRACO P/ ILUMINACAO DE RUAS EM TUBO ACO GALV 2" COMP = 2,00M E INCLINACAO 5 GRAUS EM RELACAO AO PLANO VERTICAL P/ FIXACAO EM POSTE OU PAREDE - FORNECIMENTO E INSTALACAO | UN | 1,000 | 167,12 | 167,12 |
| CPU_A | 5928 | SINAPI | GUINDAUTO HIDRÁULICO, CAPACIDADE MÁXIMA DE CARGA 6200 KG, MOMENTO MÁXIMO DE CARGA 11,7 TM, ALCANCE MÁXIMO HORIZONTAL 9,70 M, INCLUSIVE CAMINHÃO TOCO PBT 16.000 KG, POTÊNCIA DE 189 CV - CHP DIURNO. AF 06/2014 | CHP | 0,174 | 281,45 | 48,90 |
| CPU_A | 88264 | SINAPI | ELETRICISTA COM ENCARGOS COMPLEMENTARES | H | 1,200 | 30,60 | 36,72 |
| CPU_A | 88316 | SINAPI | SERVENTE COM ENCARGOS COMPLEMENTARES | H | 1,630 | 22,36 | 36,45 |
| INS | 00002512 | SINAPI | BRACO P/ LUMINARIA PUBLICA 1 X 1,50M ROMAGNOLE OU EQUIV | UN | 1,000 | 45,06 | 45,06 |

| 2.2.15 | Código | Banco | Descrição | Und | Quant. | Valor Unit | Total |
|------------|--------------|---------------|---|------------|--------------|---------------|---------------|
| CPU | 93402 | SINAPI | GUINDAUTO HIDRÁULICO, CAPACIDADE MÁXIMA DE CARGA 3300 KG, MOMENTO MÁXIMO DE CARGA 5,8 TM, ALCANCE MÁXIMO HORIZONTAL 7,60 M, INCLUSIVE CAMINHÃO TOCO PBT 16.000 KG, POTÊNCIA DE 189 CV - CHP DIURNO. AF 03/2016 | CHP | 1,000 | 275,61 | 275,61 |
| CPU_A | 88286 | SINAPI | MOTORISTA OPERADOR DE MUNCK COM ENCARGOS COMPLEMENTARES | H | 1,388 | 27,00 | 37,47 |
| CPU_A | 93397 | SINAPI | GUINDAUTO HIDRÁULICO, CAPACIDADE MÁXIMA DE CARGA 3300 KG, MOMENTO MÁXIMO DE CARGA 5,8 TM, ALCANCE MÁXIMO HORIZONTAL 7,60 M, INCLUSIVE CAMINHÃO TOCO PBT 16.000 KG, POTÊNCIA DE 189 CV - DEPRECIACÃO. AF 03/2016 | H | 1,000 | 24,14 | 24,14 |
| CPU_A | 93398 | SINAPI | GUINDAUTO HIDRÁULICO, CAPACIDADE MÁXIMA DE CARGA 3300 KG, MOMENTO MÁXIMO DE CARGA 5,8 TM, ALCANCE MÁXIMO HORIZONTAL 7,60 M, INCLUSIVE CAMINHÃO TOCO PBT 16.000 KG, POTÊNCIA DE 189 CV - JUROS. | H | 1,000 | 9,10 | 9,10 |
| CPU_A | 93399 | SINAPI | GUINDAUTO HIDRÁULICO, CAPACIDADE MÁXIMA DE CARGA 3300 KG, MOMENTO MÁXIMO DE CARGA 5,8 TM, ALCANCE MÁXIMO HORIZONTAL 7,60 M, INCLUSIVE CAMINHÃO TOCO PBT 16.000 KG, POTÊNCIA DE 189 CV IMPOSTOS E SEGUROS. AF 03/2016 | H | 1,000 | 3,67 | 3,67 |

**PROPRIETÁRIO: PREFEITURA MUNICIPAL DE SANTA LUZIA DO PARUÁ****OBJETO :IMPLANTAÇÃO DE SUBESTAÇÃO ÀEREA EM ESCOLAS MUNICIPAIS****ESCOLAS: UNIDADE INTEGRADA SENADOR DARCY RIBEIRO - SEDE, ESCOLA ADONIAS CARVALHO RAMOS – SEDE, ESCOLA HAROLDO MELO – VILA SANTO ESTEVÃO, ESCOLA HAROLDO MELO – VILA SANTO ESTEVÃO, ESCOLA PROF CLEOBETO DE OLIVEIRA MESQUITA – VILA SANTO ESTEVÃO, ESCOLA BENEDITA AYOUB – PARUÁ, UNIDADE INTEGRADA CARLOS DRUMOUND ANDRADE PARUÁ, UNIDADE INTEGRADA IMÃO ODYLLO IGNÁCIO – POV. TRÊS IRMÃOS, ESCOLA ANTÔNIO JOSÉ - POV. LELAU, UNIDADE INTEGRADA LAURA ESTRELA - SEDE, CRECHE PEQUENO POLEGAR - SEDE E CRECHE SEMENTINHA LOCAL: SEDE E RURAL****VALORES BASEADOS NO SINAPI (12/2023) / ORSE(12/2023) SBC(02/2024)/COMPOSIÇÕES PRÓPRIAS****ENCARGOS SOCIAIS NÃO DESONERADO : 114,08%(HORA) 71,357%(MÊS) BDI: 27,23%****PLANILHA ORÇAMENTÁRIA ANALÍTICA**

| | | | | | | | |
|-------|-------|--------|---|---|-------|--------|--------|
| CPU_A | 93400 | SINAPI | GUINDAUTO HIDRÁULICO, CAPACIDADE MÁXIMA DE CARGA 3300 KG, MOMENTO MÁXIMO DE CARGA 5,8 TM, ALCANCE MÁXIMO HORIZONTAL 7,60 M, INCLUSIVE CAMINHÃO TOCO PBT 16.000 KG, POTÊNCIA DE 189 CV - MANUTENÇÃO. AF_03/2016 | H | 1,000 | 41,86 | 41,86 |
| CPU_A | 93401 | SINAPI | GUINDAUTO HIDRÁULICO, CAPACIDADE MÁXIMA DE CARGA 3300 KG, MOMENTO MÁXIMO DE CARGA 5,8 TM, ALCANCE MÁXIMO HORIZONTAL 7,60 M, INCLUSIVE CAMINHÃO TOCO PBT 16.000 KG, POTÊNCIA DE 189 CV - MATERIAIS NA OPERAÇÃO. AF_03/2016 | H | 1,000 | 159,37 | 159,37 |

| 2.3.1 | Código | Banco | Descrição | Und | Quant. | Valor Unit | Total |
|------------|-------------------|----------------|--|-----------|--------------|-------------|-------------|
| CPU | 2019.29.07 | Próprio | LIMPEZA DE RUAS (VARRIÇÃO E REMOÇÃO DE ENTULHOS) | m² | 1,000 | 1,57 | 1,57 |
| CPU_A | 88316 | SINAPI | SERVENTE COM ENCARGOS COMPLEMENTARES | H | 0,063 | 22,36 | 1,40 |
| CPU_A | 93589 | SINAPI | TRANSPORTE COM CAMINHÃO BASCULANTE DE 10 M³, EM VIA URBANA EM REVESTIMENTO PRIMÁRIO (UNIDADE: M3XKM). AF_07/2020 | M3XKM | 0,063 | 2,73 | 0,17 |

| 2.3.2 | Código | Banco | Descrição | Und | Quant. | Valor Unit | Total |
|------------|--------------|---------------|---|-----------|--------------|--------------|--------------|
| CPU | 88489 | SINAPI | PINTURA LÁTEX ACRÍLICA PREMIUM, APLICAÇÃO MANUAL EM PAREDES, DUAS DEMÃOS. AF_04/2023 | m² | 1,000 | 13,68 | 13,68 |
| CPU_A | 88310 | SINAPI | PINTOR COM ENCARGOS COMPLEMENTARES | H | 0,163 | 30,71 | 5,00 |
| CPU_A | 88316 | SINAPI | SERVENTE COM ENCARGOS COMPLEMENTARES | H | 0,054 | 22,36 | 1,21 |
| INS | 00007356 | SINAPI | TINTA LATEX ACRILICA PREMIUM, COR BRANCO FOSCO | L | 0,229 | 32,70 | 7,47 |




Francisco Alexandrino de Almeida Barbosa
Eng.º Eletricista
CREA nº 1807579980XXXX

PROPRIETÁRIO: PREFEITURA MUNICIPAL DE SANTA LUZIA DO PARÁ
OBJETO: IMPLANTAÇÃO DE SUBESTAÇÃO AÉREA EM ESCOLAS MUNICIPAIS

ESCOLAS: UNIDADE INTEGRADA SENADOR DARCY RIBEIRO - SEDE, ESCOLA ADONIAS CARVALHO RAMOS - SEDE, ESCOLA HAROLDO MELO - VILA SANTO ESTEVÃO, ESCOLA HAROLDO MELO - VILA SANTO ESTEVÃO, ESCOLA PROF CLEOBERTO DE OLIVEIRA MESQUITA - VILA SANTO ESTEVÃO, ESCOLA BENEDITA AYOUB - PARUÁ, UNIDADE INTEGRADA CARLOS DRUMOND ANDRADE PARUÁ, UNIDADE INTEGRADA IMÃO ODYLLO IGNÁCIO - POV. TRÊS IRMÃOS, ESCOLA ANTÔNIO JOSÉ - POV. LELAU, UNIDADE INTEGRADA LAURA ESTRELA - SEDE, CRECHE PEQUENO POLEGAR - SEDE E CRECHE SEMENTINHA DO SABER - VILA CELESTE.

LOCAL: SEDE E RURAL

VALORES BASEADOS NO SINAPI (12/2023) / ORSE(12/2023) SBC(02/2024)/COMPOSIÇÕES PRÓPRIAS

ENCARGOS SOCIAIS NÃO DESONERADO : 114,08%(HORA) 71,357%(MÉS) BDI: 27,23%

| Curva ABC de Serviços | | | | | | | | |
|-----------------------|---------|--|-------|----------|------------|------------|---------------------|--------------------|
| Código | Banco | Descrição | Und | Quant. | Valor Unit | Total | Peso (%) | Peso Acumulado (%) |
| 065062 | SBC | SUBESTACAO AEREA 15KV PARA 75 KVA | UN | 11,00 | 42.977,69 | 472.754,59 | 34,27% | 34,27% |
| 063240 | SBC | CABO COBRE UNIPOLAR BLINDADO ISOLACAO 12/20KV EPR 35mm2 | M | 3.300,00 | 126,98 | 419.034,00 | 30,37% | 64,64% |
| COMP 18 | Próprio | ESTRUTURA N3/N3 PARA DERIVAÇÃO DE RAMAL AEREO EM ALTA TENSÃO 13,8KV (COM FORNECIMENTO DO POSTE E ACESS., SEM O CABO DA LINHA DE TRANSMISSÃO/DISTRIBUIÇÃO) FORNECIMENTO DE MATERIAL | UN | 11,00 | 16.508,50 | 181.593,50 | 13,16% | 77,80% |
| 063245 | SBC | CABO COBRE UNIPOLAR BLINDADO ISOLACAO 3,6/6KV EPR 25mm2 | M | 1100,00 | 109,54 | 120.494,00 | 8,73% | 86,54% |
| COMO56 | Próprio | MURETA DE MEDICAO EM ALV.C/LAJE EM CONC.(C=2,20/L=0,50/H=2,0M) | UN | 11,00 | 3.173,61 | 34.909,71 | 2,53% | 89,07% |
| 069012 | SBC | POSTE CONCRETO CIRCULAR 11,0m 600 DAN TIPO B | UN | 11,00 | 2.903,36 | 31.936,96 | 2,31% | 91,38% |
| 93402 | SINAPI | GUINDAUTO HIDRÁULICO, CAPACIDADE MÁXIMA DE CARGA 3300 KG, MOMENTO MÁXIMO DE CARGA 5,8 TM, ALCANCE MÁXIMO HORIZONTAL 7,60 M, INCLUSIVE CAMINHÃO TOCO PBT 16.000 KG, POTÊNCIA DE 189 CV - CHP DIURNO. AF_03/2016 | CHP | 88,00 | 350,65 | 30.857,20 | 2,24% | 93,62% |
| 96616 | SINAPI | LASTRO DE CONCRETO MAGRO, APLICADO EM BLOCOS DE COROAMENTO OU SAPATAS. AF_08/2017 | m³ | 33,00 | 804,76 | 26.557,08 | 1,92% | 95,54% |
| 101660 | SINAPI | LUMINÁRIA DE LED PARA ILUMINAÇÃO PÚBLICA, DE 240 W ATÉ 350 W - FORNECIMENTO E INSTALAÇÃO. AF_08/2020 | UN | 11,00 | 1.443,47 | 15.878,17 | 1,15% | 96,69% |
| 97670 | SINAPI | ELETRODUTO FLEXÍVEL CORRUGADO, PEAD, DN 100 (4"), PARA REDE ENTERRADA DE DISTRIBUIÇÃO DE ENERGIA ELÉTRICA - FORNECIMENTO E INSTALAÇÃO. AF_12/2021 | M | 550,00 | 33,46 | 18.403,00 | 1,33% | 98,03% |
| 100610 | SINAPI | ASSENTAMENTO DE POSTE DE CONCRETO COM COMPRIMENTO NOMINAL DE 11 M, CARGA NOMINAL DE 300 DAN, ENGASTAMENTO BASE CONCRETADA COM 1 M DE CONCRETO E 0,7 M DE SOLO (NÃO INCLUI FORNECIMENTO). AF_11/2019 | UN | 11,00 | 834,22 | 9.176,42 | 0,67% | 98,69% |
| 93358 | SINAPI | ESCAVAÇÃO MANUAL DE VALA COM PROFUNDIDADE MENOR OU IGUAL A 1,30 M. AF_02/2021 | m³ | 61,93 | 112,53 | 6.968,98 | 0,51% | 99,20% |
| 88489 | SINAPI | PINTURA LÁTEX ACRÍLICA PREMIUM, APLICAÇÃO MANUAL EM PAREDES, DUAS DEMÃOS. AF_04/2023 | m² | 192,5 | 17,4 | 3349,5 | 0,24% | 99,44% |
| 3062049 | Próprio | BRACO P/ ILUMINACAO DE RUAS EM TUBO ACO GALV 2" COMP = 2,00M E INCLINACAO 5 GRAUS EM RELACAO AO PLANO VERTICAL P/ FIXACAO EM POSTE OU PAREDE - FORNECIMENTO E INSTALACAO | UN | 11,00 | 212,63 | 2.338,93 | 0,17% | 99,61% |
| 93382 | SINAPI | REATERRO MANUAL DE VALAS COM COMPACTAÇÃO MECANIZADA. AF_04/2016 | m³ | 60,72 | 33,51 | 2.034,73 | 0,15% | 99,76% |
| 103694 | SINAPI | FORNECIMENTO E INSTALAÇÃO DE SUPORTE DE MADEIRA PARA PLACAS DE SINALIZAÇÃO, EM SOLO, COM H= DE 2,5 M E SEÇÃO DE 7,5 X 7,5 CM. AF_03/2022 | UN | 11,00 | 148,63 | 1.634,93 | 0,12% | 99,88% |
| 101632 | SINAPI | RELÉ FOTOELÉTRICO PARA COMANDO DE ILUMINAÇÃO EXTERNA 1000 W - FORNECIMENTO E INSTALAÇÃO. AF_08/2020 | UN | 11,00 | 53,39 | 587,29 | 0,04% | 99,92% |
| 93588 | SINAPI | TRANSPORTE COM CAMINHÃO BASCULANTE DE 10 M³, EM VIA URBANA EM LEITO NATURAL (UNIDADE: M3XKM). AF_07/2020 | M3XKM | 137,50 | 4,05 | 556,88 | 0,04% | 99,96% |
| 98524 | SINAPI | LIMPEZA MANUAL DE VEGETAÇÃO EM TERRENO COM ENXADA. AF_05/2018 | m² | 68,75 | 4,14 | 284,63 | 0,02% | 99,98% |
| 100982 | SINAPI | CARGA, MANOBRA E DESCARGA DE ENTULHO EM CAMINHÃO BASCULANTE 10 M³ - CARGA COM ESCAVADEIRA HIDRÁULICA (CACAMBA DE 0,80 M³ / 111 HP) E DESCARGA LIVRE (UNIDADE: M3). AF_07/2020 | m³ | 13,75 | 11,48 | 157,85 | 0,01% | 99,99% |
| 2019.29.07 | Próprio | LIMPEZA DE RUAS (VARRIÇÃO E REMOÇÃO DE ENTULHOS) | m² | 68,75 | 1,99 | 136,81 | 0,01% | 100,00% |
| Total Geral | | | | | | | 1.379.645,15 | |



PROPRIETÁRIO: PREFEITURA MUNICIPAL DE SANTA LUZIA DO PARUÁ
OBJETO :IMPLANTAÇÃO DE SUBESTAÇÃO ÁEREA EM ESCOLAS MUNICIPAIS
ESCOLAS: UNIDADE INTEGRADA SENADOR DARCY RIBEIRO - SEDE, ESCOLA ADONIAS CARVALHO RAMOS – SEDE, ESCOLA HAROLDO MELO – VILA SANTO ESTEVÃO, ESCOLA HAROLDO MELO – VILA SANTO ESTEVÃO, ESCOLA PROF CLEOBETO DE OLIVEIRA MESQUITA – VILA SANTO ESTEVÃO, ESCOLA BENEDITA AYOUNB – PARUÁ, UNIDADE INTEGRADA CARLOS DRUMOUND ANDRADE PARUÁ, UNIDADE INTEGRADA IMÃO ODYLLO IGNÁCIO – POV. TRÊS IRMÃOS, ESCOLA ANTÔNIO JOSÉ - POV. LELAU, UNIDADE INTEGRADA LAURA ESTRELA - SEDE, CRECHE PEQUENO POLEGAR - SEDE E CRECHE SEMENTINHA DO SABER - VILA CELESTE.
LOCAL: SEDE E RURAL
VALORES BASEADOS NO SINAPI (12/2023) / ORSE(12/2023) SBC(02/2024)/COMPOSIÇÕES PRÓPRIAS
ENCARGOS SOCIAIS NÃO DESONERADO : 114,08%(HORA) 71,357%(MÊS) BDI: 27,23%

CRONOGRAMA FÍSICO E FINANCEIRO

| ITEM | DESCRIÇÃO | AL POR ETAPA | 30 DIAS | 60 DIAS | 90 DIAS | TOTAL |
|------|--|--------------|-----------|-----------|-----------|------------|
| 1 | ADMINISTRAÇÃO DA OBRA | | 50% | 50% | 0% | 100% |
| | | 22.178,39 | 11.089,20 | 11.089,20 | - | 22.178,39 |
| 2 | UNIDADE INTEGRADA SENADOR DARCY RIBEIRO - SEDE | | 30% | 30% | 40% | 100% |
| | | 125.273,07 | 37.581,92 | 37.581,92 | 50.109,23 | 125.273,07 |
| 3 | ESCOLA ADONIAS CARVALHO RAMOS – SEDE | | 30% | 30% | 40% | 100% |
| | | 125.273,07 | 37.581,92 | 37.581,92 | 50.109,23 | 125.273,07 |
| 4 | ESCOLA HAROLDO MELO – VILA SANTO ESTEVÃO | | 25% | 25% | 50% | 100% |
| | | 125.273,07 | 31.318,27 | 31.318,27 | 62.636,54 | 125.273,07 |
| 5 | ESCOLA PROF CLEOBETO DE OLIVEIRA MESQUITA – VILA SANTO ESTEVÃO | | 30% | 30% | 40% | 100% |
| | | 125.273,07 | 37.581,92 | 37.581,92 | 50.109,23 | 125.273,07 |
| 6 | ESCOLA BENEDITA AYOUNB – PARUÁ | | 30% | 30% | 40% | 100% |
| | | 125.273,07 | 37.581,92 | 37.581,92 | 50.109,23 | 125.273,07 |
| 7 | UNIDADE INTEGRADA CARLOS DRUMOUND ANDRADE - PARUÁ | | 30% | 30% | 40% | 100% |
| | | 125.273,07 | 37.581,92 | 37.581,92 | 50.109,23 | 125.273,07 |
| 8 | UNIDADE INTEGRADA IMÃO ODYLLO IGNÁCIO – POV. TRÊS IRMÃOS | | 30% | 30% | 40% | 100% |
| | | 125.273,07 | 37.581,92 | 37.581,92 | 50.109,23 | 125.273,07 |
| 9 | ESCOLA ANTÔNIO JOSÉ - POV. LELAU | | 30% | 30% | 40% | 100% |
| | | 125.273,07 | 37.581,92 | 37.581,92 | 50.109,23 | 125.273,07 |
| 10 | UNIDADE INTEGRADA LAURA ESTELA - SEDE | | 30% | 30% | 40% | 100% |
| | | 125.273,07 | 37.581,92 | 37.581,92 | 50.109,23 | 125.273,07 |
| 11 | CRECHE PEQUENO POLEGAR - SEDE | | 30% | 30% | 40% | 100% |
| | | 125.273,07 | 37.581,92 | 37.581,92 | 50.109,23 | 125.273,07 |
| 12 | CRECHE SEMENTINHA DO SABER - VILA CELESTE | | 30% | 30% | 40% | 100% |
| | | 125.273,07 | 37.581,92 | 37.581,92 | 50.109,23 | 125.273,07 |

| | | | | | |
|------------------------------|---------------------|-------------------|-------------------|---------------------|---------------------|
| Total | 1.400.182,16 | | | | 1.400.182,16 |
| Porcentagem | | 30% | 30% | 40% | |
| Custo | | 418.226,67 | 418.226,67 | 563.728,82 | |
| Porcentagem Acumulado | | 30% | 60% | 100% | |
| Custo Acumulado | | 418.226,67 | 836.453,35 | 1.400.182,16 | |


Francisco Alexandrino de Almeida Barbosa
Eng.º Eletricista,
CREA nº 1807579980XXXX



| | |
|--|----------------|
| PROPRIETÁRIO: PREFEITURA MUNICIPAL DE SANTA LUZIA DO PARUÁ | |
| OBJETO :IMPLANTAÇÃO DE SUBESTAÇÃO ÀEREA EM ESCOLAS MUNICIPAIS | |
| ESCOLAS: UNIDADE INTEGRADA SENADOR DARCY RIBEIRO - SEDE, ESCOLA ADONIAS CARVALHO RAMOS – SEDE, ESCOLA HAROLDO MELO – VILA SANTO ESTEVÃO, ESCOLA HAROLDO MELO – VILA SANTO ESTEVÃO, ESCOLA PROF CLEOBETO DE OLIVEIRA MESQUITA – VILA SANTO ESTEVÃO, ESCOLA BENEDITA AYOUB – PARUÁ, UNIDADE INTEGRADA CARLOS DRUMOUND ANDRADE PARUÁ, UNIDADE INTEGRADA IMÃO ODYLLO IGNÁCIO – POV. TRÊS IRMÃOS, ESCOLA ANTÔNIO JOSÉ - POV. LELAU, UNIDADE INTEGRADA LAURA ESTRELA - SEDE, CRECHE PEQUENO POLEGAR - SEDE E CRECHE SEMENTINHA DO SABER - VILA CELESTE. | |
| LOCAL: SEDE E RURAL | |
| Conforme legislação tributária municipal, definir estimativa de percentual da base de cálculo para o ISS: | 100,00% |
| Sobre a base de cálculo, definir a respectiva alíquota do ISS (entre 2% e 5%): | 5,00% |

BDI - BENEFÍCIOS E DESPESAS INDIRETAS

TIPO DE OBRA
Construção e Manutenção de Estações e Redes de Distribuição de Energia Elétrica

| Itens | Siglas | % Adotado |
|---|---------|---------------|
| Administração Central | AC | 5,29% |
| Seguro e Garantia | SG | 0,25% |
| Risco | R | 1,00% |
| Despesas Financeiras | DF | 1,01% |
| Lucro | L | 8,00% |
| Tributos (impostos COFINS 3%, e PIS 0,65%) | CP | 3,65% |
| Tributos (ISS, variável de acordo com o município) | ISS | 5,00% |
| Tributos (Contribuição Previdenciária sobre a Receita Bruta - 0% ou 4,5% - Desoneração) | CPRB | 0,00% |
| BDI SEM desoneração (Fórmula Acórdão TCU) | BDI PAD | 27,23% |
| BDI NÃO DESONERADO | | 27,23% |

Os valores de BDI foram calculados com o emprego da fórmula:

$$BDI = \frac{(1+AC + S + R + G) * (1 + DF) * (1+L)}{(1-CP-ISS-CRPB)} - 1$$

Declaro para os devidos fins que, conforme legislação tributária municipal, a base de cálculo deste tipo de obra corresponde à 100%,

Declaro para os devidos fins que o regime de Contribuição Previdenciária sobre a Receita Bruta adotado para elaboração do orçamento

Observações:

Responsável Técnico

Nome:
CREA/CAU:
ART/RRT:
Santa Luzia do Pará-MA

Francisco Alexandrino de Almeida Barbosa
Eng.º Eletricista,
CREA nº 1807579980XXXX



PROPRIETÁRIO: PREFEITURA MUNICIPAL DE SANTA LUZIA DO PARÁ

OBJETO :IMPLANTAÇÃO DE SUBESTAÇÃO ÀEREA EM ESCOLAS MUNICIPAIS

ESCOLAS: UNIDADE INTEGRADA SENADOR DARCY RIBEIRO - SEDE, ESCOLA ADONIAS CARVALHO RAMOS – SEDE, ESCOLA HAROLDO MELO – VILA SANTO ESTEVÃO, ESCOLA HAROLDO MELO – VILA SANTO ESTEVÃO, ESCOLA PROF CLEBETO DE OLIVEIRA MESQUITA – VILA SANTO ESTEVÃO, ESCOLA BENEDITA AYOUB – PARUÁ, UNIDADE INTEGRADA CARLOS DRUMOUND ANDRADE PARUÁ, UNIDADE INTEGRADA IMÃO ODYLLO IGNÁCIO – POV. TRÊS IRMÃOS, ESCOLA ANTÔNIO JOSÉ - POV. LELAU, UNIDADE INTEGRADA LAURA ESTRELA - SEDE, CRECHE PEQUENO POLEGAR - SEDE E CRECHE SEMENTINHA DO SABER - VILA CELESTE.

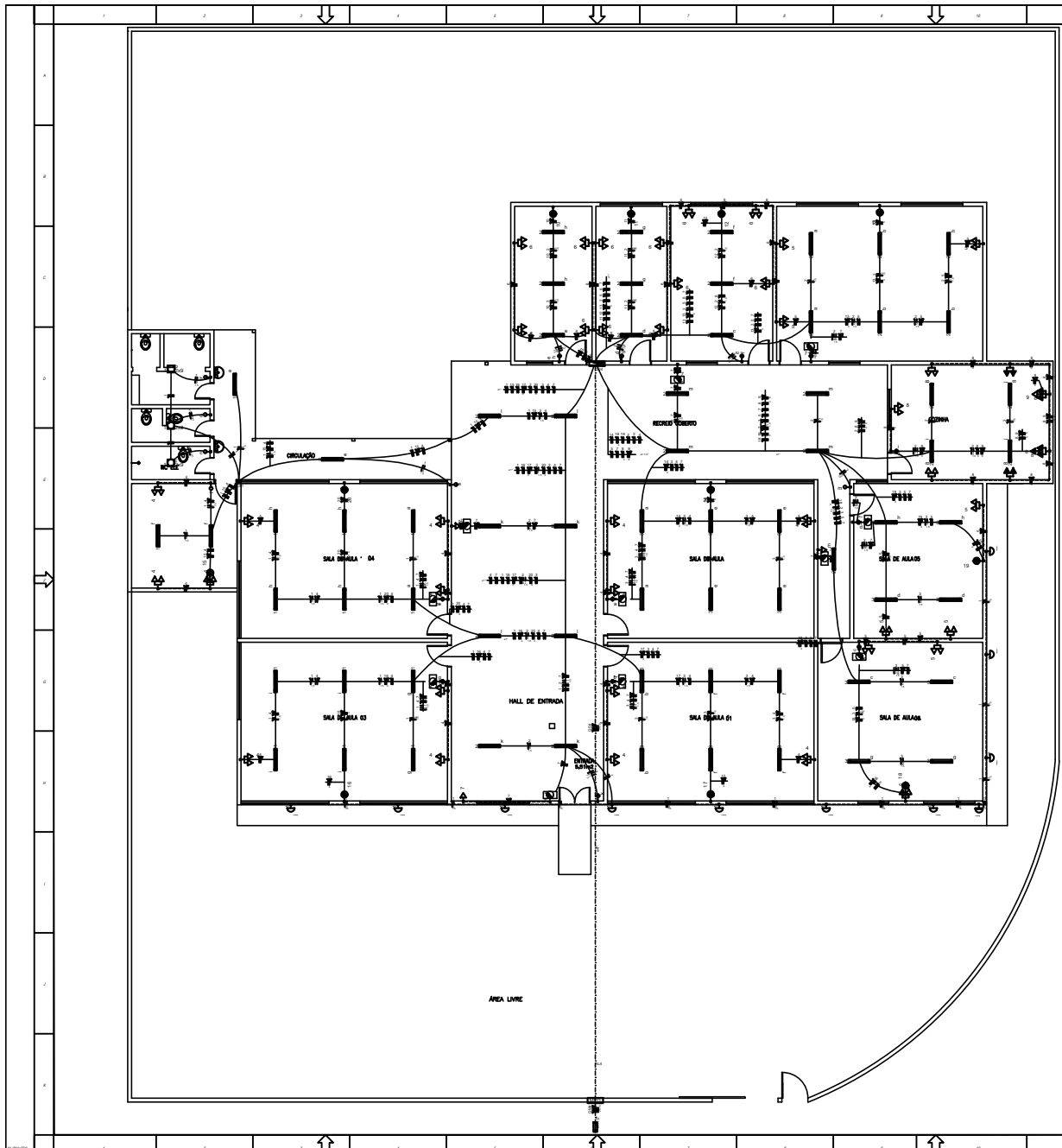
LOCAL: SEDE E RURAL

VALORES BASEADOS NO SINAPI (12/2023) / ORSE(12/2023) SBC(02/2024)/COMPOSIÇÕES PRÓPRIAS

| ENCARGOS SOCIAIS NÃO DESONERADOS SOBRE A MÃO DE OBRA | | | |
|--|--|----------------|---------------|
| CÓDIGO | DESCRIÇÃO | HORISTA % | MENSALISTA % |
| GRUPO A | | | |
| A1 | INSS | 20,00% | 20,00% |
| A2 | SESI | 1,50% | 1,50% |
| A3 | SENAI | 1,00% | 1,00% |
| A4 | INCRA | 0,20% | 0,20% |
| A5 | SEBRAE | 0,60% | 0,60% |
| A6 | Salário Educação | 2,50% | 2,50% |
| A7 | Seguro Contra Acidentes de Trabalho | 3,00% | 3,00% |
| A8 | FGTS | 8,00% | 8,00% |
| A9 | SECONCI | 1,00% | 1,00% |
| A | Total | 37,80% | 37,80% |
| GRUPO B | | | |
| B1 | Repouso Semanal Remunerado | 17,88% | Não incide |
| B2 | Feriados | 3,95% | Não incide |
| B3 | Auxílio - Enfermidade | 0,87% | 0,66% |
| B4 | 13º Salário | 10,96% | 8,33% |
| B5 | Licença Paternidade | 0,07% | 0,05% |
| B6 | Faltas Justificadas | 0,73% | 0,56% |
| B7 | Dias de Chuvas | 1,50% | Não incide |
| B8 | Auxílio Acidente de Trabalho | 0,11% | 0,08% |
| B9 | Férias Gozadas | 11,11% | 8,45% |
| B10 | Salário Maternidade | 0,04% | 0,03% |
| B | Total | 47,22% | 18,16% |
| GRUPO C | | | |
| C1 | Aviso Prévio Indenizado | 4,55% | 3,46% |
| C2 | Aviso Prévio Trabalhado | 0,11% | 0,08% |
| C3 | Férias Indenizadas | 3,15% | 2,40% |
| C4 | Depósito Rescisão Sem Justa Causa | 2,61% | 1,99% |
| C5 | Indenização Adicional | 0,38% | 0,29% |
| C | Total | 10,80% | 8,22% |
| GRUPO D | | | |
| D1 | Reincidência de Grupo A sobre Grupo B | 17,85% | 6,86% |
| D2 | Reincidência de Grupo A sobre Aviso Prévio Trabalhado e Reincidência do FGTS sobre Aviso Prévio Indenizado | 0,41% | 0,31% |
| D | Total | 18,26% | 7,17% |
| TOTAL(A+B+C+D) | | 114,08% | 71,35% |


 Francisco Alexandrino de Almeida Barbosa
 Eng.º Eletricista.
 CREA nº 1807579980XXXX





| Legenda | |
|---------|---|
| | Bloco autônomo lum. emergência a 2,20m do piso |
| | Caixa de medição embutir a 1,50m do piso |
| | Caixa plástica PVC-At4" |
| | Emissão de ar-condicionado |
| | Interruptor simples 1 fada - 1,10m do piso |
| | Interruptor simples 2 fadas - 1,10m do piso |
| | Luminária pr ítemp. LED. Tubular 2x16 W- embutir |
| | Luminária pr ítemp. LED. Plafondier - embutir |
| | Luminária pr ítemp. incand comum - parede |
| | Porto 2P+T a 0,30m do piso |
| | Porto de Força para ar condicionado split de 18000BTU/220V a 2,20m do piso |
| | Quadro de distribuição - embutir a 1,50m do piso |
| | Relé fotolúcente a 3,00m do piso |
| | Tomada hexagonal (Dupla) (NBR 14136) - 2P+T 20 A a 0,30m do piso |
| | Tomada hexagonal (NBR 14136) - 2P+T 10 A a 0,30m do piso |
| | Tomada hexagonal (NBR 14136) - 2P+T 10 A a 2,20m do piso |
| | Tomada hexagonal (NBR 14136) - 2P+T 20 A a 0,30m do piso |
| | Tomada hexagonal (NBR 14136) - 2P+T 20 A a 2,20m do piso |
| | Tomada hexagonal (NBR 14136) - 2P+T 20 A a 2,20m do piso-Condicionador de ar 12000BTU |
| | Tomada hexagonal (NBR 14136) - 2P+T 20 A a 2,20m do piso-Condicionador de ar 24000BTU |
| | Tomada hexagonal (NBR 14136) - 2P+T 20 A a 2,20m do piso-Condicionador de ar 36000BTU |
| | Tomada hexagonal (NBR 14136) (Dupla) - 2P+T 20 A a 0,30m do piso |

| Lista de Materiais | |
|---|------------------|
| Adesivos e acessórios | |
| Caixa PVC 4x2" | 104 pc |
| 4x4" | 2 pc |
| Caixa PVC octogonal 3x3" | 71 pc |
| Arquitetura (color) | |
| Isol PVC - 150/20V (ref. Pirelli Pirex Ecopux BWP Flexível) | 1,5 mm² 358,40 m |
| 2,5 mm² | 1094,30 m |
| 4 mm² | 574,90 m |
| 6 mm² | 88,40 m |
| Isol PVC - ench.PVC - 0,67kV (ref. Pirelli Sintenax Ecopux) | 36,80 m |
| 6 mm² | 141,80 m |
| Equipamento elétrico - embutido | |
| Interchaves | |
| Interruptor simples - 1 fada | 6 pc |
| Interruptor simples - 2 fadas | 12 pc |
| Placa de furo | 11 pc |
| Tomada hexagonal (NBR 14136) 2P+T 10A | 9 pc |
| Tomada hexagonal (NBR 14136) 2P+T 10A | 12 pc |
| Tomada hexagonal (NBR 14136) 2P+T 20A - Dupla | 43 pc |
| Equipamento de Controle | |
| Relé fotolúcente | |
| 220V - 1000W w Espalhar | 1 pc |
| Equipamento de Proteção | |
| Disjuntor Tripolar Termomagnético - norma DIN 10 A | 1 pc |
| Disjuntor Unipolar Termomagnético - norma DIN 10 A | 16 pc |
| 20 A | 6 pc |
| Disjuntor bipolar DR (suseleuto - In 30mA) - DIN 20 A | 1 pc |
| 32 A | 1 pc |
| Equipamento PVC - fixado | |
| Condutor livre | |
| 1" | 26,30 m |
| 1/2" | 534,00 m |
| Elétruduto pesado 1,10" | 9,50 m |
| 1" | 39,20 m |
| Equipamento de ar-condicionado | |
| Bloco autônomo ar-condicionado Autonomia 18 - 2000m | 11 pc |
| Instalação e acessórios | |
| Acessório | 10 pc |
| 2x16 W Plafondier | 71 pc |
| 4" | 10 pc |
| Equipamento de medição - ZAPPA | |
| Caixa para medição elétrica | 1 pc |
| Caixa para medição elétrica - embutir | 1 pc |
| Caixa - 20,20,20,20 - 100V - 100V | 1 pc |

Francisco Alexandrino de Almeida Barbosa
Eng.º Eletricista.
CREA nº 1307579980XXXX

| DE | REVISÃO | PROJETADE | REVISADO | EMISSÃO PLANILHA |
|------|---------|-----------|----------|------------------------|
| REV. | DATA | VER. | ASSIN. | DESCRIÇÃO DAS REVISÕES |
| | | | | |
| | | | | |

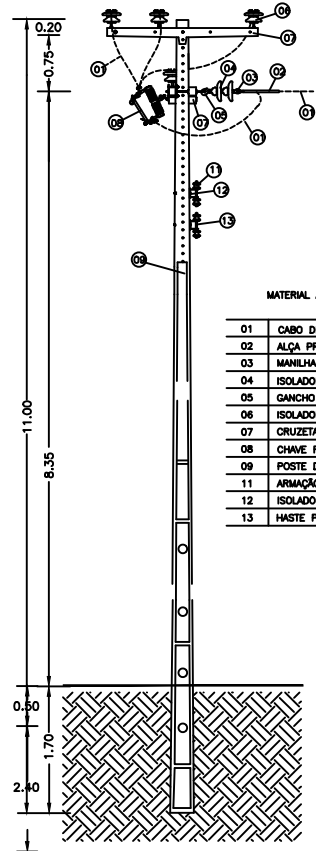
HIDRAELE Projetos e Serviços LTDA
Engenharia Sanitária e Ambiental - Projetos e Serviços
Rua dos Amarelos nº11 - Residencial 01 - São Luis - MA - CEP 65015-000
Fone/Fax: (98) 3232 8557 / 3232

INSTALAÇÕES ELÉTRICAS
CNPJ nº 16.111.111/0001-00
R. São João - 100 - São João - São Luís - MA - CEP 65015-000
Fone/Fax: (98) 3232 8557 / 3232

PREFEITURA MUNICIPAL DE SANTA LUZIA DO PARUÁ
UNIDADE INTEGRADA SEMÁFORO DARCY RIBEIRO
PLANTA SANTA FERREIRA

01/02

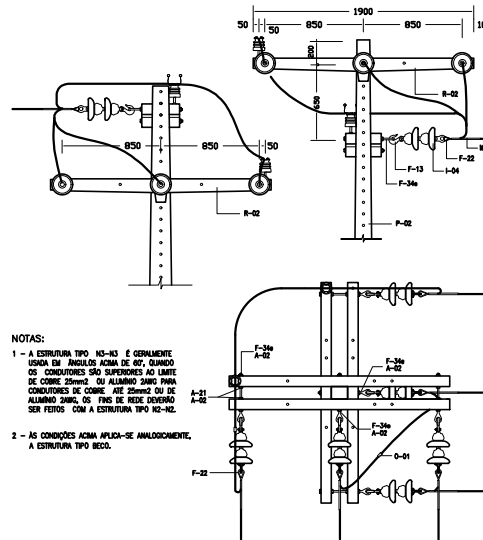
DETALHE (B)POSTE DE DERIVAÇÃO



MATERIAL APLICADO

| | |
|----|---|
| 01 | CABO DE ALUMÍNIO Nº 1/0 CA |
| 02 | ALÇA PREFORMADA PARA CABO # 1/0 CA |
| 03 | MANILHA SAPATILHA PARA ALÇA PREFORMADA |
| 04 | ISOLADOR DE DISCO DE PORCELANA #165mm |
| 05 | GANCHO OLHAL PARA 5000d4N |
| 06 | ISOLADOR DE PINO ANTIPOLUIÇÃO 25kV |
| 07 | CRUZETA DE CONCRETO TIPO "T" DE 190mm |
| 08 | CHAVE FUSVEL DE 15kV-100A, BASE "C" |
| 09 | POSTE DE CONCRETO ARMADO "DT" 300/11 |
| 11 | ARMAÇÃO SECUNDÁRIA DE 1 ESTRIBO |
| 12 | ISOLADOR DE ROLDANA DE PORCELANA |
| 13 | HASTE PARA ARMAÇÃO SECUNDÁRIA #16x300mm |

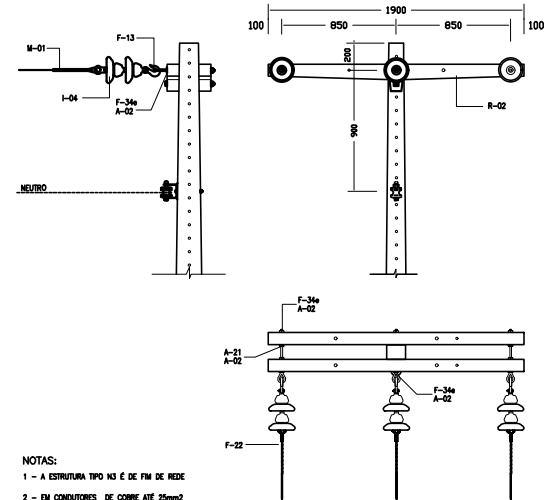
DETALHE (E)ESTRUTURA N3-N3



NOTAS:
 1 - A ESTRUTURA TIPO N3-N3 É GERALMENTE USADA EM ANGULOS ACIMA DE 60°, QUANDO OS CONDUTORES SÃO SUPERIORES AO LIMITE DE CURVA 25mm² OU ALUMÍNIO ZINCO PARA CONDUTORES DE CÔRTE ATÉ 25mm² OU DE ALUMÍNIO ZINCO, OS FIOS DE REDE DEVEM SER FERROS COM A ESTRUTURA TIPO N2-N2.
 2 - AS CONDIÇÕES ACIMA APLICAM-SE ANLOGAMENTE, A ESTRUTURA TIPO BEC.

| ITEM | QUANT. | DESCRIÇÃO | ESPECIFICAÇÃO PARA CLASSE 15kV | ITEM | QUANT. | DESCRIÇÃO | ESPECIFICAÇÃO PARA CLASSE 15kV |
|------|--------|------------------------------|--------------------------------|-------|--------|------------------------------|--------------------------------|
| M-01 | 06 | ALÇA PREFORMADA | PARA DISTRIBUIÇÃO | F-22 | 06 | MANILHA SAPATILHA | P/ ALÇA PREFORMADA |
| A-02 | 24 | ARRUELA QUADRADA | 30x3mm F9 10mm | F-30a | 02 | PARAFUSO DE CABEÇA QUADRADA | 16x400mm |
| O-01 | 03 | CONECTOR | | F-34a | 06 | PARAFUSO DE OLHAL | 16x400mm |
| R-02 | 04 | CRUZETA DE CONCRETO TIPO "T" | 190mm | A-21 | 08 | FORÇA QUADRADA | ROSCA M16x2 |
| F-13 | 06 | GANCHO OLHAL | F/5000 d4N | F-36 | 02 | PINO DE ISOLADOR | 294mm CAB 25mm |
| I-04 | 12 | ISOLADOR DE DISCO PORCELANA | # 165mm | P-02 | 01 | POSTE DE CONCRETO SEÇÃO "DT" | 11m/300 dalt |
| I-02 | 02 | ISOLADOR DE PINO | # MAX. 100mm | | | | |

DETALHE (B)ESTRUTURA N3



NOTAS:
 1 - A ESTRUTURA TIPO N3 É DE FIM DE REDE
 2 - EM CONDUTORES DE CÔRTE ATÉ 25mm² OU ALUMÍNIO ATÉ 2 ANG. O FIM DE REDE É FERRO EM ESTRUTURA TIPO N2.

| ITEM | QUANT. | DESCRIÇÃO | ESPECIFICAÇÃO PARA CLASSE 15kV | ITEM | QUANT. | DESCRIÇÃO | ESPECIFICAÇÃO PARA CLASSE 15kV |
|------|--------|------------------------------|--------------------------------|-------|--------|------------------------------|--------------------------------|
| M-01 | 03 | ALÇA PREFORMADA | PARA DISTRIBUIÇÃO | F-22 | 03 | MANILHA SAPATILHA | P/ ALÇA PREFORMADA |
| A-02 | 12 | ARRUELA QUADRADA | 30x3mm F9 10mm | F-30a | 01 | PARAFUSO DE CABEÇA QUADRADA | 16x400mm |
| R-02 | 02 | CRUZETA DE CONCRETO TIPO "T" | 190mm | F-34a | 03 | PARAFUSO DE OLHAL | 16x400mm |
| F-13 | 03 | GANCHO OLHAL | F/5000 d4N | P-02 | 01 | POSTE DE CONCRETO SEÇÃO "DT" | 10m/300 dalt |
| I-04 | 06 | ISOLADOR DE DISCO PORCELANA | # 165mm | A-21 | 04 | FORÇA QUADRADA | ROSCA M16x2 |

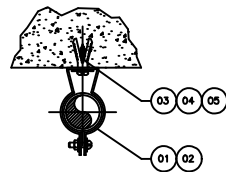
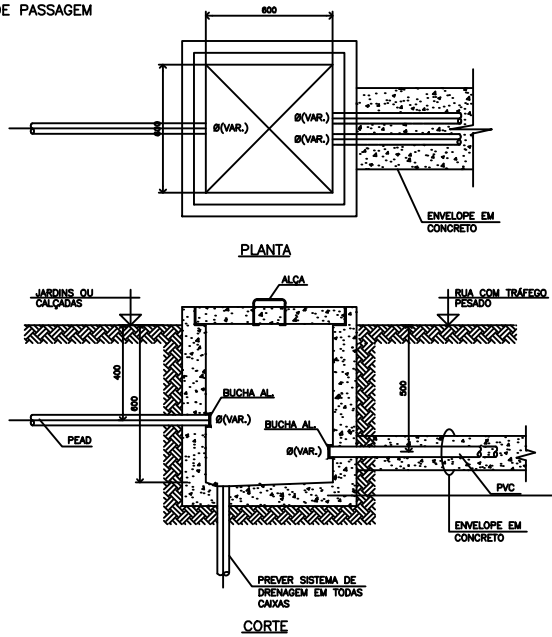
Francisco Alexandrino de Almeida Barbosa
 Eng.º Eletricista,
 CREA nº 1807579980XXXX

| REV | DATA | VER | APPD | EMISSÃO INICIAL |
|-----|------------|---------|---------|------------------------|
| 00 | 04/10/2020 | HIDRALE | HIDRALE | |
| | | REV | APPD | DESCRIÇÃO DAS REVISÕES |

HIDRALE Projetos e Serviços LTDA.
 Engenharia Sanitária e Ambiental - Projetos e Serviços
 Rua das Avenças nº01 Renaissance 01 - São Luis MA-CEP 66077-620
 Home Page: www.hidrale.com.br - Email: hidrale@hidrale.com.br
 Fone / Fax: (98) 3232-5557 / 5552

CLIENTE: PREFEITURA MUNICIPAL DE SANTA LUZIA DO PARUÁ
 OBJETIVO: SUBESTAÇÃO AEREA DE 75 KVA UNIDADE INTEGRADA SENADOR DARCY RIBEIRO
 DATA: 04/10/2020
 FOLHA Nº: 05/06

DETALHE 01
CAIXA DE PASSAGEM

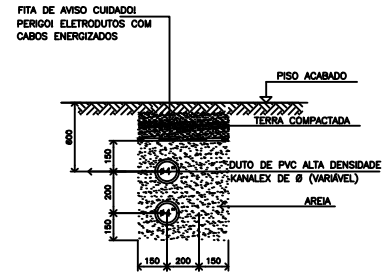


DETALHE 03
FIXAÇÃO DE ELETRODUTO DE SOBREPOR

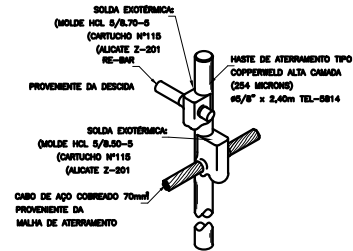
NOTAS:
1 - PARA QUANTIDADE BITOLAS VER PLANTA DE INSTALAÇÃO
2 - DIÂMETRO DOS ELETRODUTOS E CONDULETES INDICADOS EM PLANTA

| ITEM | DESCRIÇÃO DO MATERIAL | DIMENSÃO | UNID. | QTD. |
|------|--|--------------|-------|--------|
| 05 | CHUMBADOR "UR" 38 ROSCA INTERNA | #1/4" | PS | NOTA 1 |
| 04 | ARRUELA LISA EM AÇO GALV. À FOGO | #1/4" | PS | NOTA 1 |
| 03 | PARAFUSO CABEÇA REDONDA ROSCA SOBERBA AÇO CADMIADO | #1/4"x1.1/4" | PS | NOTA 1 |
| 02 | ELETRODUTO EM PVC SOLDÁVEL | NOTA 2 | m | NOTA 1 |
| 01 | BRACADEIRA CIRC. P/ ELETRODUTO EM PVC SOLDÁVEL | NOTA 2 | PC | NOTA 1 |

DETALHE 02



DETALHE DA CONEXÃO E SOLDA DA HASTE DE ATERRAMENTO COM RE-BAR



| REV | DATA | VER | APPD | EMISSÃO INICIAL |
|-----|------------|----------|----------|-----------------|
| 00 | 04/10/2020 | HIDRAELE | HIDRAELE | |

HIDRAELE Projetos e Serviços LTDA.
Engenharia Sanitária e Ambiental - Projetos e Serviços
Rua das Avenças nº01 Renaissance 01 - São Luis MA-CEP 66077-620
Home Page: www.hidraele.com.br - Email: hidraele@hidraele.com.br
Fone / Fax: (98) 3235 5557 / 5552

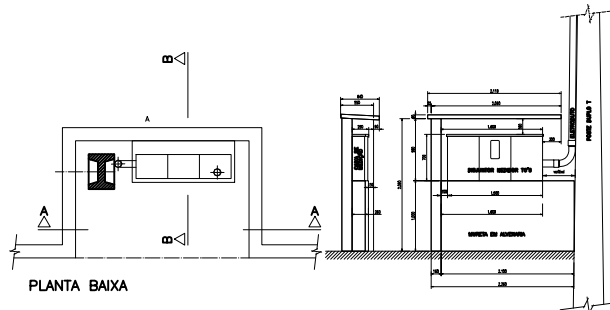
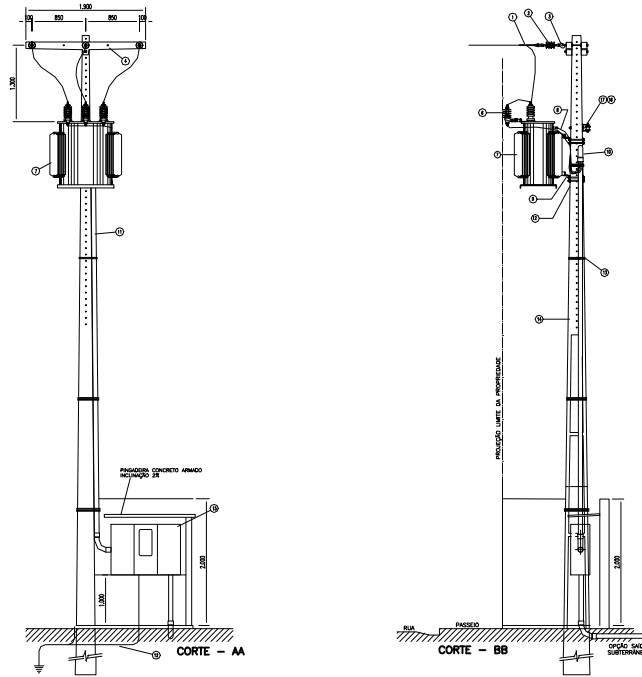
CLIENTE: PREFEITURA MUNICIPAL DE SANTA LUZIA DO PARUÁ
OBJETO: SUBESTAÇÃO AEREA DE 75 KVA
UNIDADE INTEGRADA SENADOR DARCY RIBEIRO

EMPRESA: HIDRAELE
PROJETO: INSTALAÇÕES ELÉTRICAS DE BAIXA TENSÃO
AUTOR DO PROJ. RESP. TEC.: ELTON ROOMA
DATA: 04/10/2020
LUGAR DO PROJ. RESP. TEC.: SÍTIO DO PROJ. RESP. TEC.

ORÇAMENTO: SEDE
EXTENSÃO TOTAL:
FOLHA Nº: 06/06

Francisco Alexandrino de Almeida Barbosa
Francisco Alexandrino de Almeida Barbosa
Eng.º Eletricista
CREA nº 1807579980XXXX

DETALHE (A)-SUBESTAÇÃO EM POSTE PARA TRANSFORMADORES TRIFÁSICOS ATÉ 300KVA



NOTA 01: O TRANSFORMADOR DEVE SER INSTALADO NO POSTE, SEMPRE NA FACE DE MAIOR ESFORÇO.
 NOTA 02: O CONJUNTO DO POSTO DE TRANSFORMAÇÃO DEVE SER INSTALADO DE MANEIRA QUE A PROJEÇÃO DO TRANSFORMADOR COM SEUS COMPONENTES FIQUE NO LIMITE DA VIA PÚBLICA COM A PROPRIEDADE, TOTALMENTE DENTRO DA PROPRIEDADE DO CONSUMIDOR.
 NOTA 03: O POSTE DENTRO DA MURETA DEVE FICAR LOCALIZADO DE TAL MANEIRA QUE, NO CASO DO TERRENO FAZER FRONTEIRA COM A PROPRIEDADE DE TERCEIROS, O POSTE DEVE ESTAR LOCALIZADO DE MODO QUE A PARTE ENERGIZADA RESPEITE OS LIMITES DE AFASTAMENTOS MÍNIMOS DE SEGURANÇA.

| ITEM | MATERIAL |
|------|--|
| 1 | ALÇA PRÉ-FORMADA PARA CABO DE ALUMÍNIO (*) |
| 2 | ISOLADORES DE ANCORAGEM (*) |
| 3 | GANCHO OLHAL PARAFUSO CABEÇA QUADRADA E PARAFUSO OLHAL Ø 16 X 400MM |
| 4 | CRUZEIRA DE CONCRETO TIPO 777 1.900MM (*) |
| 6 | PARA-RÁIOS ÓXIDO DE ZINCO 12 KV, 10 KA PARA 13,8 KV (*) PARA-RÁIOS ÓXIDO DE ZINCO 30 KV, 10 KA PARA 34,5 KV (*) |
| 7 | TRANSFORMADOR DE DISTRIBUIÇÃO 15 KV - BUCHAS DE 25KV, PARA REDE DE 13,8 KV (CONFORME ET.008) (*) TRANSFORMADOR DE DISTRIBUIÇÃO 36,2 KV PARA REDE DE 34,5 KV (CONFORME ET.008) (*) |
| 8 | CABO DE COBRE ISOLADO XLPE 90°, EPR 90° OU HEPR 90° 7 ISOLAMENTO 0,6/1 KV |
| 9 | SUORTE DE TRANSFORMADOR TIPO CANTONEIRA |
| 10 | CURVA CONFORME TABELAS 3 OU 3A DE AÇO GALVANIZADO A FOGO (ATÉ 2 KM DA ORLA MARÍTIMA UTILIZAR CURVA EM PVC) |
| 11 | ELETRODUTO CONFORME TABELAS 3 OU 3A DE AÇO GALVANIZADO A FOGO (ATÉ 2 KM DA ORLA MARÍTIMA UTILIZAR ELETRODUTO EM PVC) |
| 12 | CABO DE COBRE (OU AÇO COBREADO) NU 50 MM² - ATERRAMENTO |
| 13 | ARAME DE AÇO GALVANIZADO 128WG |
| 14 | POSTE CONCRETO ARMADO DT 11M/3000MM PARA TRANSFORMADORES ATÉ 75 KVA (*) POSTE CONCRETO ARMADO DT 11M/3000MM PARA TRANSFORMADORES DE 112,5 E 150 KVA (*) POSTE CONCRETO ARMADO DT 11M/3000MM PARA TRANSFORMADORES DE 225 KVA (*) POSTE CONCRETO ARMADO DT 11M/3000MM PARA TRANSFORMADORES DE 300 KVA (*) |
| 15 | CAIXA DE MEDIÇÃO PARA TRANSFORMADOR DE 75 A 150 KVA, CONFORME NT.030 (*) CAIXA DE MEDIÇÃO PARA TRANSFORMADOR DE 225 E 300 KVA, CONFORME NT.030 (*) CAIXA DE MEDIÇÃO PARA TRANSFORMADOR ATÉ 45 KVA, VER DESENHO 188 (*) |
| 16 | ARMAÇÃO SECUNDÁRIA (SE NECESSÁRIO) |
| 17 | ISOLADOR ROLDANA (SE NECESSÁRIO) |
| 18 | HASTE DE AÇO COBREADO |
| 19 | CONECTOR CUNHA HASTE-CABO |
| 20 | CAIXA DE INSPEÇÃO |

Francisco Alexandrino de Almeida Barbosa
 Eng.º Eletricista.
 CREA nº 1807579980XXXX

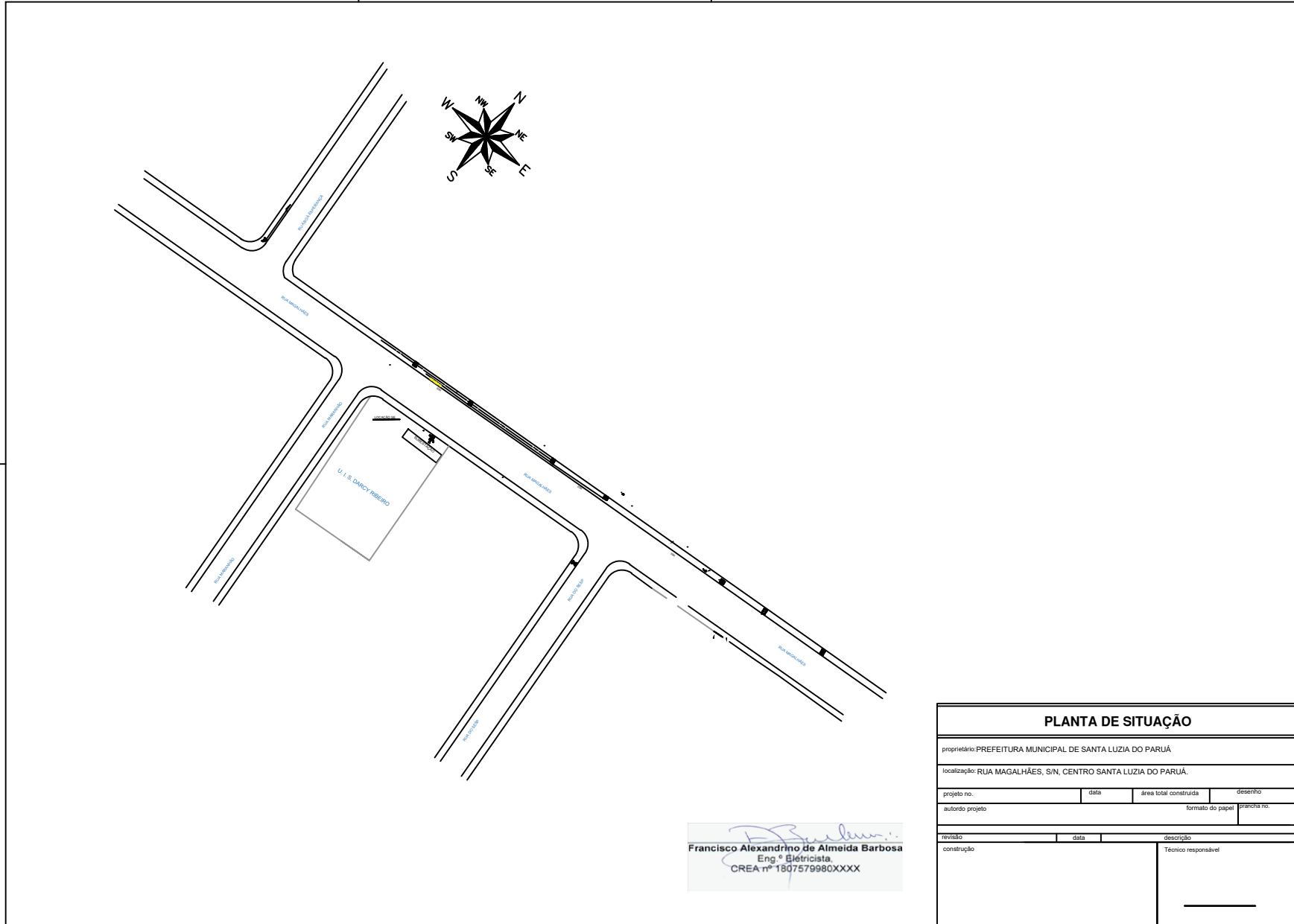
| REV | DATA | REVISÃO | EMISSÃO INICIAL |
|-----|------------|----------|-----------------|
| 00 | 04/10/2022 | HIDRAELE | HIDRAELE |
| REV | DATA | VER | APPD |

HIDRAELE Projetos e Serviços LTDA.
 Engenharia Sanitária e Ambiental - Projetos e Serviços
 Rua das Avenças nº01 Renascença 01 - São Luís MA-CEP 66077-620
 Home Page: www.hidraele.com.br - Email: hidraele@hidraele.com.br
 Fone / Fax: (98) 3235 5597 / 5882

CLIENTE: PREFEITURA MUNICIPAL DE SANTA LUZIA DO PARUÁ
 OBJETIVO: SUBESTAÇÃO AEREA DE 75 KVA
 UNIDADE INTEGRADA SENADOR DARCY RIBEIRO
 TITULO: DETALHE DA SUBESTAÇÃO DE 75 KVA

EMPRESA: HIDRAELE
 DATA: 04/10/2022

EXTENSÃO TOTAL: _____
 FOLHA Nº: **04/06**




Francisco Alexandrino de Almeida Barbosa
 Eng.º Elétricista,
 CREA nº 1807579980XXXX

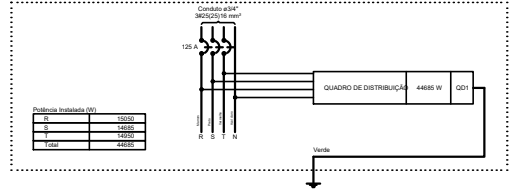
| PLANTA DE SITUAÇÃO | | | |
|---|------|-----------------------|-------------|
| proprietário: PREFEITURA MUNICIPAL DE SANTA LUZIA DO PARUÁ | | | |
| localização: RUA MAGALHÃES, SIN, CENTRO SANTA LUZIA DO PARUÁ. | | | |
| projeto no. | data | área total construída | desenho |
| autor do projeto | | formato do papel | prancha no. |
| revisão | data | descrição | |
| construção | | Técnico responsável | |

| Quadro de Cargas (AL 1) | | | | | | | | | | | | | | | |
|-------------------------|-------------------|----------|------------------|-------|----------------|-----------------|--------------|---------------|--------------|---------|--------|--------|--------|--------|--------|
| Circuito | Descrição | Equipam. | Método de Regim. | V (V) | Pot. total (W) | Pot. total (VA) | Pot. - R (W) | Pot. - B (VA) | Pot. - T (W) | FCM (%) | FA (%) | It (A) | It (A) | It (A) | It (A) |
| QM1 | QUADRO DE MEDIÇÃO | OP+CH | 1 | 220V | 0,00 | 0,00 | 0,00 | 0,00 | 0,00 | 100 | 100 | 0,00 | 0,00 | 0,00 | 0,00 |
| TOTAL | | | | | 4488 | 4488 | 4488 | 4488 | 4488 | 100 | 100 | 0,00 | 0,00 | 0,00 | 0,00 |

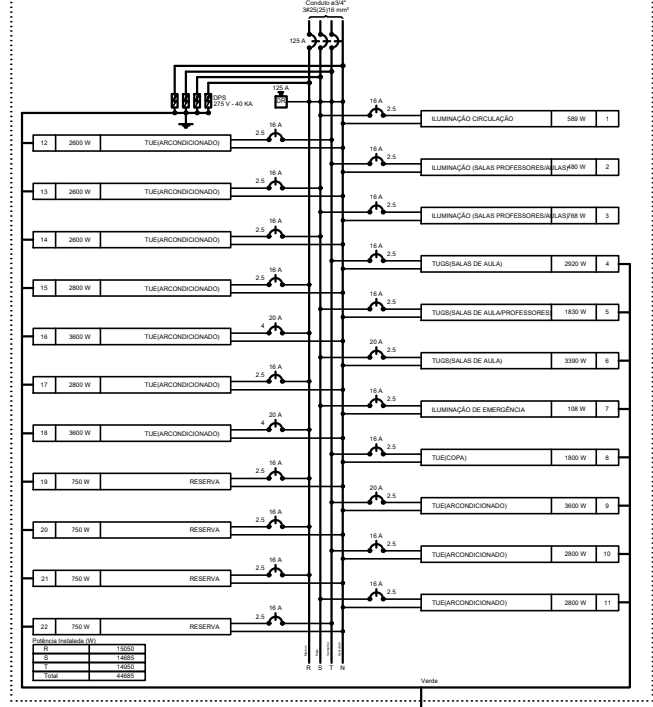
| Quadro de Cargas (QM1) | | | | | | | | | | | | | | | |
|------------------------|-------------------|----------|------------------|-------|----------------|-----------------|--------------|---------------|--------------|---------|--------|--------|--------|--------|--------|
| Circuito | Descrição | Equipam. | Método de Regim. | V (V) | Pot. total (W) | Pot. total (VA) | Pot. - R (W) | Pot. - B (VA) | Pot. - T (W) | FCM (%) | FA (%) | It (A) | It (A) | It (A) | It (A) |
| QM1 | QUADRO DE MEDIÇÃO | OP+CH | 1 | 220V | 0,00 | 0,00 | 0,00 | 0,00 | 0,00 | 100 | 100 | 0,00 | 0,00 | 0,00 | 0,00 |
| TOTAL | | | | | 0,00 | 0,00 | 0,00 | 0,00 | 0,00 | 100 | 100 | 0,00 | 0,00 | 0,00 | 0,00 |

| Quadro de Cargas (OD1) | | | | | | | | | | | | | | | |
|------------------------|--|----------|------------------|-------|----------------|-----------------|--------------|---------------|--------------|---------|--------|--------|--------|--------|--------|
| Circuito | Descrição | Equipam. | Método de Regim. | V (V) | Pot. total (W) | Pot. total (VA) | Pot. - R (W) | Pot. - B (VA) | Pot. - T (W) | FCM (%) | FA (%) | It (A) | It (A) | It (A) | It (A) |
| 1 | ILUMINAÇÃO CIRCULAÇÃO | L7N | 1 | 220V | 580 | 580 | 580 | 580 | 580 | 100 | 100 | 2,62 | 2,62 | 2,62 | 2,62 |
| 2 | ILUMINAÇÃO (SALAS PROFESSORES) LAS/PRO W | L7N | 1 | 220V | 1480 | 1480 | 1480 | 1480 | 1480 | 100 | 100 | 6,73 | 6,73 | 6,73 | 6,73 |
| 3 | ILUMINAÇÃO (SALAS PROFESSORES) LAS/PRO W | L7N | 1 | 220V | 1480 | 1480 | 1480 | 1480 | 1480 | 100 | 100 | 6,73 | 6,73 | 6,73 | 6,73 |
| 4 | TUGS (SALAS DE AULA) | L7N | 1 | 220V | 2020 | 2020 | 2020 | 2020 | 2020 | 100 | 100 | 9,18 | 9,18 | 9,18 | 9,18 |
| 5 | TUGS (SALAS DE AULA) PROFESSORES | L7N | 1 | 220V | 1630 | 1630 | 1630 | 1630 | 1630 | 100 | 100 | 7,41 | 7,41 | 7,41 | 7,41 |
| 6 | TUGS (SALAS DE AULA) | L7N | 1 | 220V | 3300 | 3300 | 3300 | 3300 | 3300 | 100 | 100 | 14,95 | 14,95 | 14,95 | 14,95 |
| 7 | ILUMINAÇÃO DE EMERGÊNCIA | L7N | 1 | 220V | 108 | 108 | 108 | 108 | 108 | 100 | 100 | 4,91 | 4,91 | 4,91 | 4,91 |
| 8 | TUECOPAR | L7N | 1 | 220V | 1800 | 1800 | 1800 | 1800 | 1800 | 100 | 100 | 8,18 | 8,18 | 8,18 | 8,18 |
| 9 | TUECOPAR | L7N | 1 | 220V | 900 | 900 | 900 | 900 | 900 | 100 | 100 | 4,09 | 4,09 | 4,09 | 4,09 |
| 10 | TUECOPAR | L7N | 1 | 220V | 900 | 900 | 900 | 900 | 900 | 100 | 100 | 4,09 | 4,09 | 4,09 | 4,09 |
| 11 | TUECOPAR | L7N | 1 | 220V | 900 | 900 | 900 | 900 | 900 | 100 | 100 | 4,09 | 4,09 | 4,09 | 4,09 |
| 12 | TUECOPAR | L7N | 1 | 220V | 900 | 900 | 900 | 900 | 900 | 100 | 100 | 4,09 | 4,09 | 4,09 | 4,09 |
| 13 | TUECOPAR | L7N | 1 | 220V | 900 | 900 | 900 | 900 | 900 | 100 | 100 | 4,09 | 4,09 | 4,09 | 4,09 |
| 14 | TUECOPAR | L7N | 1 | 220V | 900 | 900 | 900 | 900 | 900 | 100 | 100 | 4,09 | 4,09 | 4,09 | 4,09 |
| 15 | TUECOPAR | L7N | 1 | 220V | 900 | 900 | 900 | 900 | 900 | 100 | 100 | 4,09 | 4,09 | 4,09 | 4,09 |
| 16 | TUECOPAR | L7N | 1 | 220V | 900 | 900 | 900 | 900 | 900 | 100 | 100 | 4,09 | 4,09 | 4,09 | 4,09 |
| 17 | TUECOPAR | L7N | 1 | 220V | 900 | 900 | 900 | 900 | 900 | 100 | 100 | 4,09 | 4,09 | 4,09 | 4,09 |
| 18 | TUECOPAR | L7N | 1 | 220V | 900 | 900 | 900 | 900 | 900 | 100 | 100 | 4,09 | 4,09 | 4,09 | 4,09 |
| 19 | TUECOPAR | L7N | 1 | 220V | 900 | 900 | 900 | 900 | 900 | 100 | 100 | 4,09 | 4,09 | 4,09 | 4,09 |
| 20 | RESERVA | L7N | 1 | 220V | 750 | 750 | 750 | 750 | 750 | 100 | 100 | 3,40 | 3,40 | 3,40 | 3,40 |
| 21 | RESERVA | L7N | 1 | 220V | 750 | 750 | 750 | 750 | 750 | 100 | 100 | 3,40 | 3,40 | 3,40 | 3,40 |
| 22 | RESERVA | L7N | 1 | 220V | 750 | 750 | 750 | 750 | 750 | 100 | 100 | 3,40 | 3,40 | 3,40 | 3,40 |
| TOTAL | | | | | 4488 | 4488 | 4488 | 4488 | 4488 | 100 | 100 | 20,55 | 20,55 | 20,55 | 20,55 |

QM1 (QUADRO DE MEDIÇÃO)



OD1 (QUADRO DE DISTRIBUIÇÃO)



Francisco Alexandrino de Almeida Barbosa
Eng.º Eletricista,
CREA nº 1807579980XXXX

| | | | | | |
|---------|------|----------|---------|-------|------------------------|
| REVISÃO | DATA | PROVAVEL | INDICAR | ASSIN | DESCRIÇÃO DAS REVISÕES |
| | | | | | |
| | | | | | |

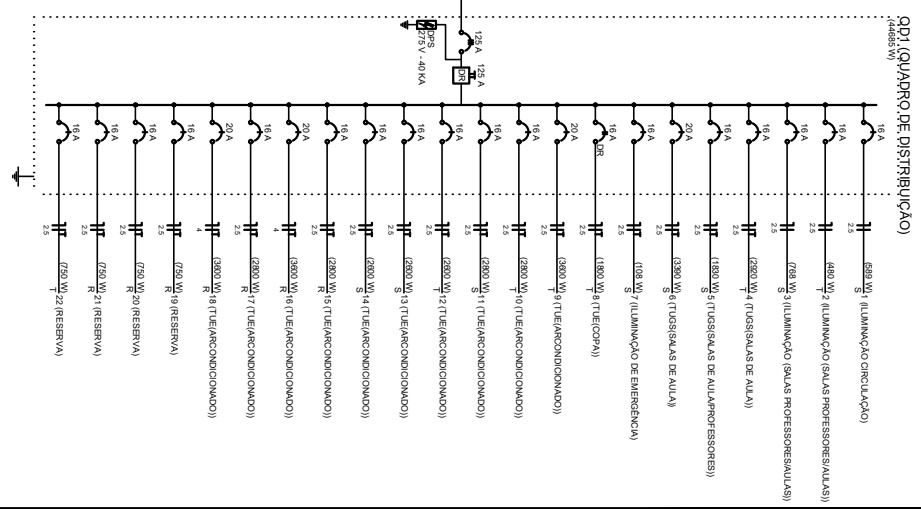
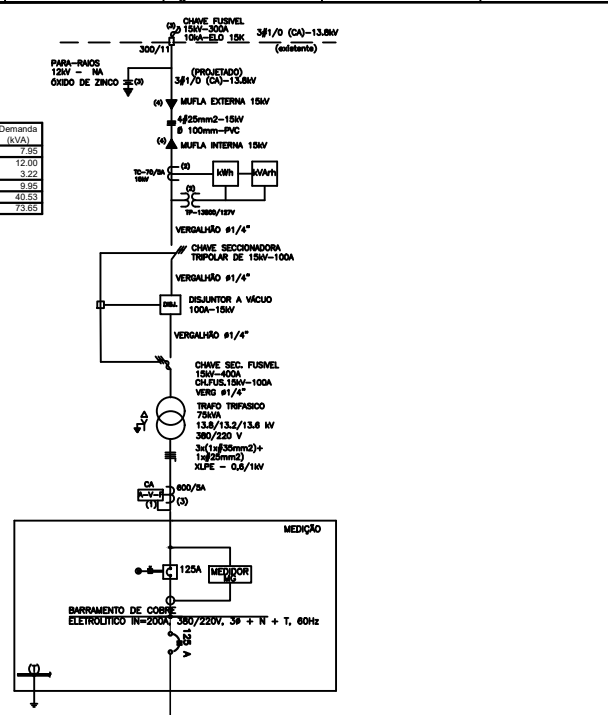
HIDRAELE Projetos e Serviços LTDA
Engenharia, Instalação e Manutenção - Projetos e Serviços
Rua dos Amarelos 591 - Bloco 04 - São Luis - MA - CEP 65075-000
Fone: (98) 3241-1111 - E-mail: hidraele@hidraele.com.br
www.hidraele.com.br

PREFEITURA MUNICIPAL DE SANTA LUZIA DO PARUÁ
SUBESTAÇÃO ÁREA DE 75 XVA
ESCOLA A. ADONIS CARVALHO BARRO

02/06

Quadro de Demanda (AL1)

| Tipo de carga | Potência instalada (kVA) | Fator de demanda (%) | Demanda (kVA) |
|--|--------------------------|----------------------|---------------|
| Uso específico | 7,95 | 100 | 7,95 |
| Iluminação e TUG's (Escolas e semelhantes) | 12,00 | 100 | 12,00 |
| Iluminação e TUG's (Restaurante, bar) | 6,43 | 50 | 3,22 |
| Iluminação e TUG's (Restaurante, bar) | 9,95 | 100 | 9,95 |
| Condensadoras de ar Split | 57,89 | 70 | 40,53 |
| TOTAL | | | 73,65 |



| REV | DATA | VER | APPD | EMISSÃO INICIAL | DESCRIÇÃO DAS REVISÕES |
|-----|------------|----------|----------|-----------------|------------------------|
| 00 | 24/08/2023 | HIDRAELE | HIDRAELE | | |

HIDRAELE Projetos e Serviços LTDA.
 Engenharia Sanitária e Ambiental - Projetos e Serviços
 Rua das Avenças nº01 Renascença 01 - São Luís MA-CEP 65077-620
 Home Page: www.hidraele.com.br - Email: hidraele@hidraele.com.br
 Fone / Fax: (98) 3235 5597 / 5582

CLIENTE: **PREFEITURA MUNICIPAL DE SANTA LUZIA DO PARUA**

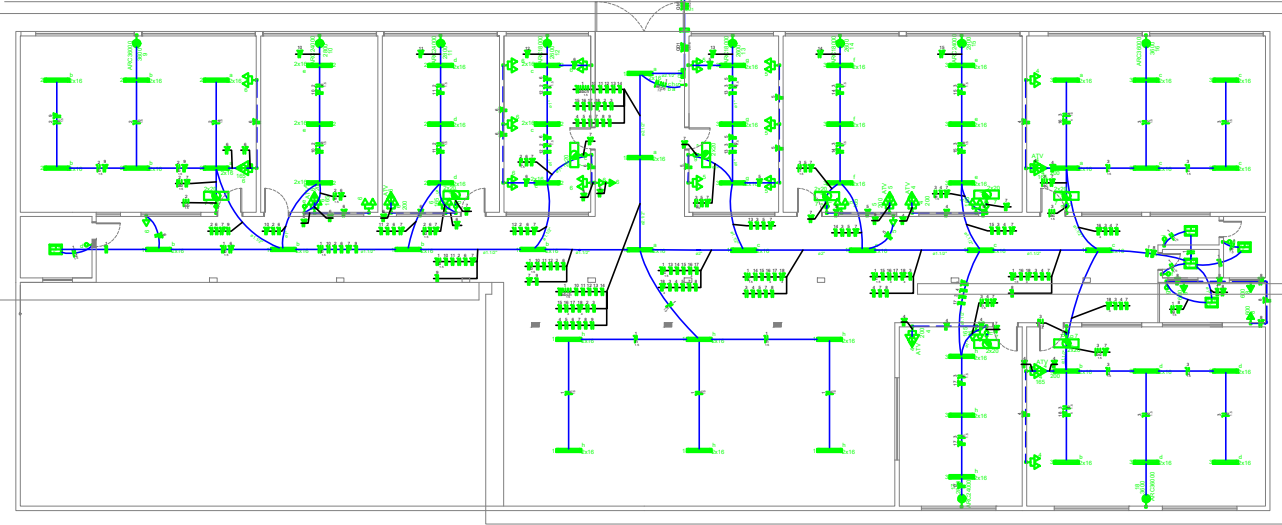
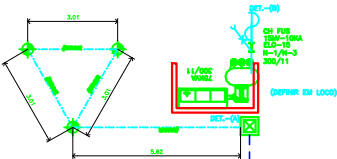
OBJETO: **SUBESTAÇÃO AEREA DE 75 KVA ESCOLA ADONIAS CARVALHO RAMOS**

TITULO: **DIAGRAMA UNIFILAR**

DATA: 04/08/2023

EXTENSÃO TOTAL: _____

FOLHA Nº: **03/06**



Legenda

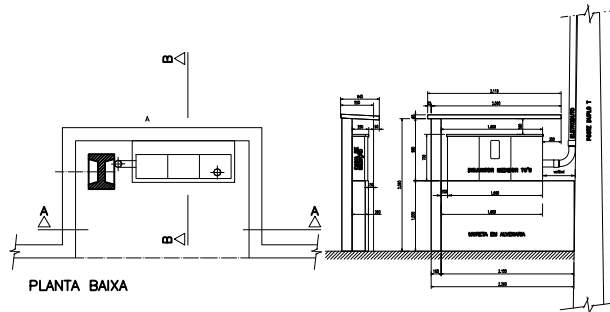
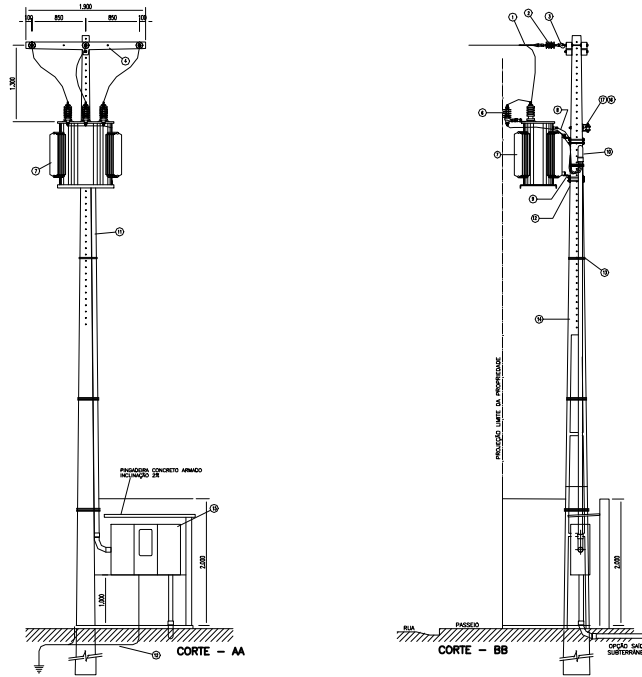
| | |
|--|---|
| | Bloco autônomo lum. emergência a 2,20m do piso |
| | Caixa de múltipla embudo a 1,50m do piso |
| | Entrada de serviço aérea |
| | Interruptor simples 2 fechos - 1,10m do piso |
| | Interruptor simples 4 fechos - 1,10m do piso |
| | Luminária pl. temp. LED. Plafond. embudr |
| | Luminária pl. temp. LED. tubular 2x16 V-embudo |
| | Posto 2P+T a 0,30m do piso |
| | Quadro de distribuição - embudo a 1,50m do piso |
| | Tomada hexagonal (NBR 14136) (Dupla) - 2P+T 20 A a 0,30m do piso |
| | Tomada hexagonal (NBR 14136) - 2P+T 10 A a 0,30m do piso |
| | Tomada hexagonal (NBR 14136) - 2P+T 10 A a 1,50m do piso |
| | Tomada hexagonal (NBR 14136) - 2P+T 10 A a 1,80m do piso |
| | Tomada hexagonal (NBR 14136) - 2P+T 10 A a 2,20m do piso |
| | Tomada hexagonal (NBR 14136) - 2P+T 20 A a 2,20m do piso |
| | Tomada hexagonal (NBR 14136) - 2P+T 20 A a 2,20m do piso-Condicionador de ar 24000BTU |
| | Tomada hexagonal (NBR 14136) - 2P+T 20 A a 2,20m do piso-Condicionador de ar 36000BTU |
| | Tomada hexagonal (NBR 14136) (Dupla) - 2P+T 20 A a 0,30m do piso |

Francisco Alexandrino de Almeida Barbosa
 Eng.º Eletricista
 CREA nº 1807579980XXXX

| REV. | DATA | VER. | ANOT. | REVISÃO DAS REVISÕES |
|------|------|------|-------|----------------------|
| | | | | |
| | | | | |
| | | | | |

| | | |
|--|--|---|
| HIDRAELE Projetos e Serviços LTDA Engenharia Sanitária e Ambiental, Projetos e Serviços Rua dos Amarelos 911, Bloco 01 - São Luis MA CEP 65071-000 Home Page: www.hidraele.com.br - Email: hidraele@hidraele.com.br Fone/Fax: (98) 3202-2507/2432 | | PROJETO Nº: 01/06 |
| MUNICÍPIO PREFEITURA MUNICIPAL DE SANTA LUZIA DO PARUÁ | | CLIENTE SECRETARIA DE SAÚDE DE SANTA LUZIA DO PARUÁ |
| PROJETO PLANTA SARA | | DATA 01/06 |

DETALHE (A)-SUBESTAÇÃO EM POSTE PARA TRANSFORMADORES TRIFÁSICOS ATÉ 300KVA



NOTA 01: O TRANSFORMADOR DEVE SER INSTALADO NO POSTE, SEMPRE NA FACE DE MAIOR ESFORÇO.
 NOTA 02: O CONJUNTO DO POSTO DE TRANSFORMAÇÃO DEVE SER INSTALADO DE MANEIRA QUE A PROJEÇÃO DO TRANSFORMADOR COM SEUS COMPONENTES FIQUE NO LIMITE DA VIA PÚBLICA COM A PROPRIEDADE, TOTALMENTE DENTRO DA PROPRIEDADE DO CONSUMIDOR.
 NOTA 03: O POSTE DENTRO DA MURETA DEVE FICAR LOCALIZADO DE TAL MANEIRA QUE, NO CASO DO TERRENO FAZER FRONTEIRA COM A PROPRIEDADE DE TERCEIROS, O POSTE DEVE ESTAR LOCALIZADO DE MODO QUE A PARTE ENERGIZADA RESPEITE OS LIMITES DE AFASTAMENTOS MÍNIMOS DE SEGURANÇA.

| ITEM | MATERIAL |
|------|--|
| 1 | ALÇA PRÉ-FORMADA PARA CABO DE ALUMÍNIO (*) |
| 2 | ISOLADORES DE ANCORAGEM (*) |
| 3 | GANCHO OLHAL PARAFUSO CABEÇA QUADRADA E PARAFUSO OLHAL Ø 16 X 400MM |
| 4 | GRUZEIRA DE CONCRETO TIPO 717 1.600MM (*) |
| 6 | PARA-RÁIOS ÓXIDO DE ZINCO 12 KV, 10 KA PARA 13,8 KV (*) PARA-RÁIOS ÓXIDO DE ZINCO 30 KV, 10 KA PARA 34,5 KV (*) |
| 7 | TRANSFORMADOR DE DISTRIBUIÇÃO 15 KV - BUCHAS DE 25KV, PARA REDE DE 13,8 KV (CONFORME ET.008) (*) TRANSFORMADOR DE DISTRIBUIÇÃO 36,2 KV PARA REDE DE 34,5 KV (CONFORME ET.008) (*) |
| 8 | CABO DE COBRE ISOLADO XLPE 90°, EPR 90° OU HEPR 90° 7 ISOLAMENTO 0,6/1 KV |
| 9 | SUPORTE DE TRANSFORMADOR TIPO CANTONEIRA |
| 10 | CURVA CONFORME TABELAS 3 OU 3A DE AÇO GALVANIZADO A FOGO (ATÉ 2 KM DA ORLA MARÍTIMA UTILIZAR CURVA EM PVC) |
| 11 | ELETRODUTO CONFORME TABELAS 3 OU 3A DE AÇO GALVANIZADO A FOGO (ATÉ 2 KM DA ORLA MARÍTIMA UTILIZAR ELETRODUTO EM PVC) |
| 12 | CABO DE COBRE (OU AÇO COBREADO) NÚ 50 MM² - ATERRAMENTO |
| 13 | ARAME DE AÇO GALVANIZADO 1228WG |
| 14 | POSTE CONCRETO ARMADO DT 11M/3000DN PARA TRANSFORMADORES ATÉ 75 KVA (*) POSTE CONCRETO ARMADO DT 11M/800DN PARA TRANSFORMADORES DE 112,5 E 150 KVA (*) POSTE CONCRETO ARMADO DT 11M/800DN PARA TRANSFORMADORES DE 225 KVA (*) POSTE CONCRETO ARMADO DT 11M/1000DN PARA TRANSFORMADORES DE 300 KVA (*) |
| 15 | CAIXA DE MEDIÇÃO PARA TRANSFORMADOR DE 75 A 150 KVA, CONFORME NT.030 (*) CAIXA DE MEDIÇÃO PARA TRANSFORMADOR DE 225 E 300 KVA, CONFORME NT.030 (*) CAIXA DE MEDIÇÃO PARA TRANSFORMADOR ATÉ 45 KVA, VER DESENHO 188 (*) |
| 16 | ARMAÇÃO SECUNDÁRIA (SE NECESSÁRIO) |
| 17 | ISOLADOR ROLDANA (SE NECESSÁRIO) |
| 18 | HASTE DE AÇO COBREADO |
| 19 | CONECTOR CUNHA HASTE-CABO |
| 20 | CAIXA DE INSPEÇÃO |

Francisco Alexandrino de Almeida Barbosa
 Eng.º Eletricista,
 CREA nº 1807579980XXXX

| REV | DATA | VER | APP | EMISSÃO INICIAL |
|--------------------------|------------|----------|----------|-----------------|
| 00 | 24/08/2023 | HIDRAELE | HIDRAELE | |
| DESCRICAÇÃO DAS REVISÕES | | | | |

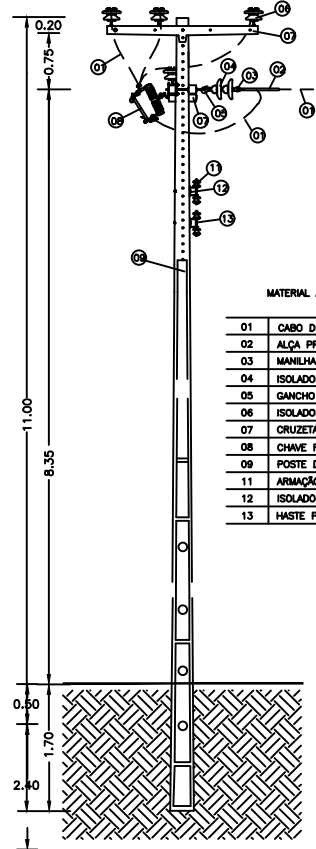
HIDRAELE Projetos e Serviços LTDA.
 Engenharia Sanitária e Ambiental - Projetos e Serviços
 Rua das Avenças nº01 Renascença 01 - São Luís MA-CEP 66077-620
 Home Page: www.hidraele.com.br - Email: hidraele@hidraele.com.br
 Fone / Fax: (98) 3235 5557 / 5552

CLIENTE: PREFEITURA MUNICIPAL DE SANTA LUZIA DO PARUÁ
 ENDEREÇO: PARUÁ

OBJETO: SUBESTAÇÃO AEREA DE 75 KVA
 ESCOLA ADONIAS CARVALHO RAMOS

EXTENSÃO TOTAL: _____
 FOLHA Nº: 04/06

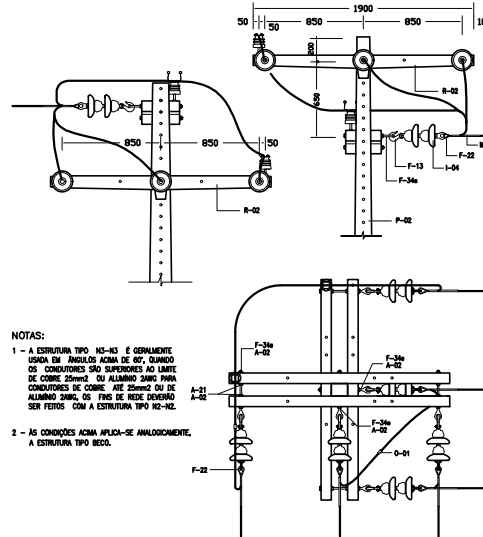
DETALHE (B) POSTE DE DERIVAÇÃO



MATERIAL APLICADO

| | |
|----|---|
| 01 | CABO DE ALUMÍNIO Nº 1/0 CA |
| 02 | ALÇA PREFORMADA PARA CABO # 1/0 CA |
| 03 | MANILHA SAPATILHA PARA ALÇA PREFORMADA |
| 04 | ISOLADOR DE DISCO DE PORCELANA #165mm |
| 05 | GANCHO OLHAL PARA 5000d4N |
| 06 | ISOLADOR DE PINO ANTIPOLUIÇÃO 25KV |
| 07 | CRUZETA DE CONCRETO TIPO "T" DE 1900mm |
| 08 | CHAVE FUSVEL DE 15KV-100A, BASE "C" |
| 09 | POSTE DE CONCRETO ARMADO "DT" 300/11 |
| 11 | ARMAÇÃO SECUNDÁRIA DE 1 ESTRIBO |
| 12 | ISOLADOR DE ROLDANA DE PORCELANA |
| 13 | HASTE PARA ARMAÇÃO SECUNDÁRIA #16x300mm |

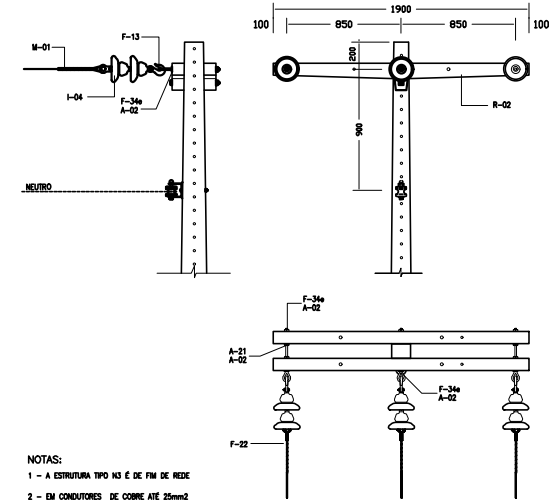
DETALHE (E) ESTRUTURA N3-N3



NOTAS:
 1 - A ESTRUTURA TIPO N3-N3 É GERALMENTE USADA EM ANGULOS ACIMA DE 60°, QUANDO OS CONDUTORES SÃO SUPERIORES AO LIMITE DE CÔRTE 25mm² OU ALUMÍNIO ZINCO PARA CONDUTORES DE CÔRTE ATÉ 25mm² OU DE ALUMÍNIO ZINCO, OS FIOS DE REDE DEVEM SER FERROS COM A ESTRUTURA TIPO N2-N2.
 2 - AS CONDIÇÕES ACIMA APLICAM-SE ANLOGAMENTE, A ESTRUTURA TIPO BEC.

| ITEM | QUANT. | DESCRIÇÃO | ESPECIFICAÇÃO PARA CLASSE 15KV | ITEM | QUANT. | DESCRIÇÃO | ESPECIFICAÇÃO PARA CLASSE 15KV |
|------|--------|------------------------------|--------------------------------|-------|--------|------------------------------|--------------------------------|
| M-01 | 06 | ALÇA PREFORMADA | PARA DISTRIBUIÇÃO | F-22 | 06 | MANILHA SAPATILHA | P/ ALÇA PREFORMADA |
| A-02 | 24 | ARRIELA QUADRADA | 30x3mm F9 15mm | F-30a | 02 | PARAFUSO DE CARRA QUADRADA | 16x400mm |
| O-01 | 03 | CONECTOR | | F-34a | 06 | PARAFUSO DE OLHAL | 16x400mm |
| R-02 | 04 | CRUZETA DE CONCRETO TIPO "T" | 1900mm | A-21 | 08 | FORÇA QUADRADA | ROSCA M16x2 |
| F-13 | 06 | GANCHO OLHAL | F/5000 4dN | F-36 | 02 | PINO DE ISOLADOR | 294mm CAB 25mm |
| I-04 | 12 | ISOLADOR DE DISCO PORCELANA | # 165mm | P-02 | 01 | POSTE DE CONCRETO SEÇÃO "DT" | 11m/300 4dN |
| I-02 | 02 | ISOLADOR DE PINO | # MAX. 100mm | | | | |

DETALHE (B) ESTRUTURA N3



NOTAS:
 1 - A ESTRUTURA TIPO N3 É DE FIM DE REDE
 2 - EM CONDUTORES DE CÔRTE ATÉ 25mm² OU ALUMÍNIO ATÉ 2 ANO, O FIM DE REDE É FERRO EM ESTRUTURA TIPO N2.

| ITEM | QUANT. | DESCRIÇÃO | ESPECIFICAÇÃO PARA CLASSE 15KV | ITEM | QUANT. | DESCRIÇÃO | ESPECIFICAÇÃO PARA CLASSE 15KV |
|------|--------|------------------------------|--------------------------------|-------|--------|------------------------------|--------------------------------|
| M-01 | 03 | ALÇA PREFORMADA | PARA DISTRIBUIÇÃO | F-22 | 03 | MANILHA SAPATILHA | P/ ALÇA PREFORMADA |
| A-02 | 12 | ARRIELA QUADRADA | 30x3mm F9 15mm | F-30a | 01 | PARAFUSO DE CARRA QUADRADA | 16x400mm |
| R-02 | 02 | CRUZETA DE CONCRETO TIPO "T" | 1900mm | F-34a | 03 | PARAFUSO DE OLHAL | 16x400mm |
| F-13 | 03 | GANCHO OLHAL | F/5000 4dN | P-02 | 01 | POSTE DE CONCRETO SEÇÃO "DT" | 10m/300 4dN |
| I-04 | 06 | ISOLADOR DE DISCO PORCELANA | # 165mm | A-21 | 04 | FORÇA QUADRADA | ROSCA M16x2 |

Francisco Alexandrino de Almeida Barbosa
 Eng.º Eletricista.
 CREA nº 1807579980XXXX

| REV | DATA | VER | APPD | EMISSÃO INICIAL |
|-----|------------|----------|----------|------------------------|
| 00 | 24/08/2023 | HIDRAELE | HIDRAELE | |
| | | REV | APPD | DESCRIÇÃO DAS REVISÕES |

REVISÕES

| | | | |
|--------|-------------|-----------|---------------------------------------|
| DES: | ELTON ROOMA | RESP. T.º | INSTALAÇÕES ELÉTRICAS DE BAIXA TENSÃO |
| PROJ.: | | PROJ.: | |
| REV: | | REV: | |
| DATA: | 04/02/2023 | DATA: | |

CLIENTE: PREFEITURA MUNICIPAL DE SANTA LUZIA DO PARUÁ

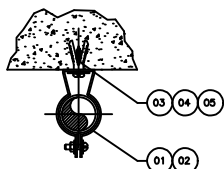
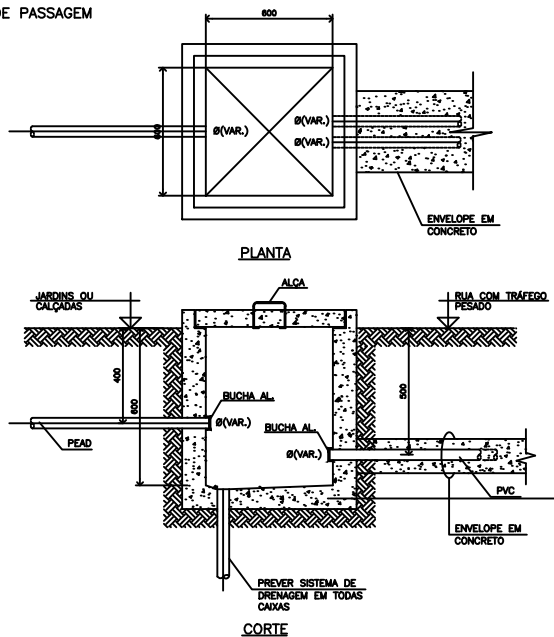
OBJETO: SUBESTAÇÃO AEREA DE 75 KVA ESCOLA ADONIAS CARVALHO RAMOS

EXTENSÃO TOTAL: _____

FOLHA Nº: 05/06

DETALHE DAS DERIVAÇÕES

DETALHE 01
CAIXA DE PASSAGEM

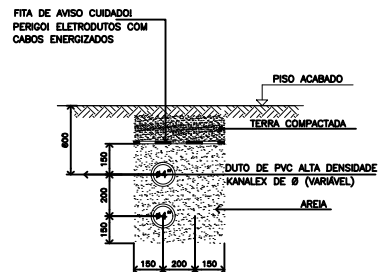


DETALHE 03
FIXAÇÃO DE ELETRODUTO DE SOBREPOR

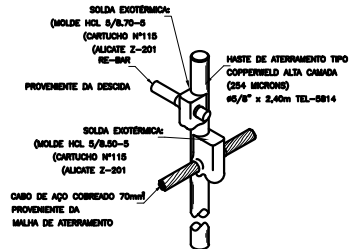
NOTAS:
1 - PARA QUANTIDADE BITOLAS VER PLANTA DE INSTALAÇÃO
2 - DIÂMETRO DOS ELETRODUTOS E CONDULETES INDICADOS EM PLANTA

| ITEM | DESCRIÇÃO DO MATERIAL | DIMENSÃO | UNID. | QTD. |
|------|--|--------------|-------|--------|
| 05 | CHUMBADOR "UR" 38 ROSCA INTERNA | #1/4" | PS | NOTA 1 |
| 04 | ARRUELA LISA EM AÇO GALV. À FOGO | #1/4" | PS | NOTA 1 |
| 03 | PARAFUSO CABEÇA REDONDA ROSCA SOBERBA AÇO CADMIADO | #1/4"x1.1/4" | PS | NOTA 1 |
| 02 | ELETRODUTO EM PVC SOLDÁVEL | NOTA 2 | m | NOTA 1 |
| 01 | BRACADEIRA CIRC. P/ ELETRODUTO EM PVC SOLDÁVEL | NOTA 2 | PC | NOTA 1 |

DETALHE 02



DETALHE DA CONEXÃO E SOLDA DA HASTE DE ATERRAMENTO COM RE-BAR



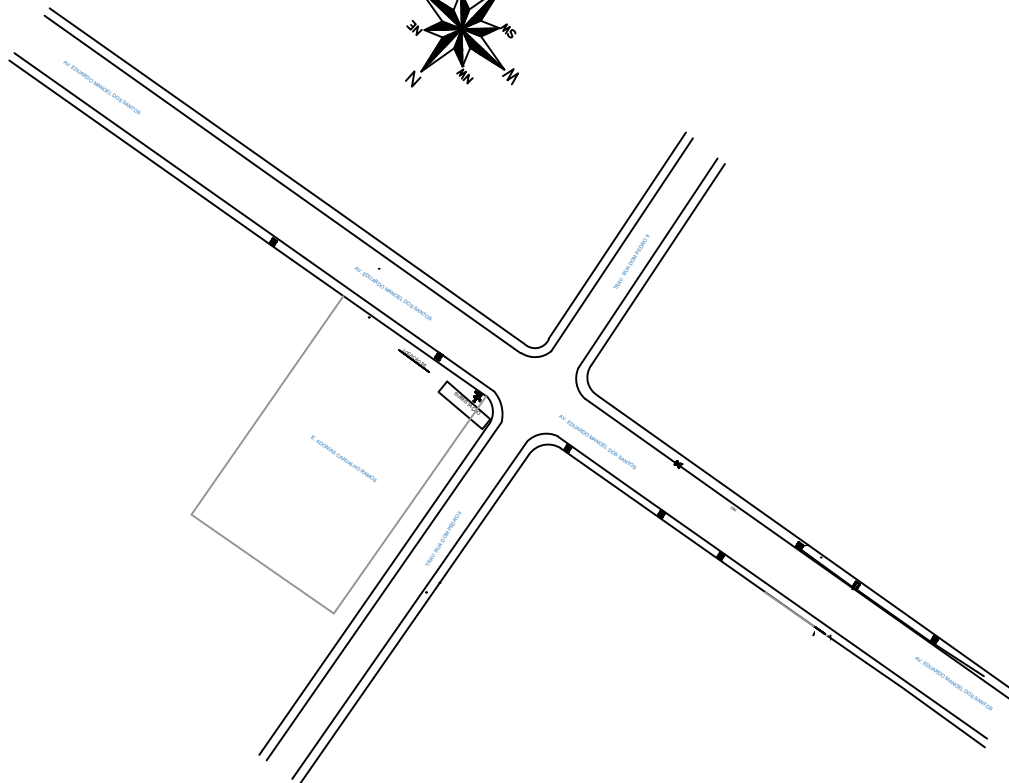
Francisco Alexandrino de Almeida Barbosa
Francisco Alexandrino de Almeida Barbosa
Eng.º Eletricista.
CREA nº 1807579980XXXX

| REV | DATA | VER | APPD | EMISSÃO INICIAL |
|-----|------------|----------|----------|-----------------|
| 00 | 24/08/2023 | HIDRAELE | HIDRAELE | |

HIDRAELE Projetos e Serviços LTDA.
Engenharia Sanitária e Ambiental - Projetos e Serviços
Rua das Avenças nº01 Renaissance 01 - São Luis MA-CEP 66077-620
Home Page: www.hidraele.com.br - Email: hidraele@hidraele.com.br
Fone / Fax: (98) 3235 5597 / 5582

CLIENTE: PREFEITURA MUNICIPAL DE SANTA LUZIA DO PARUÁ
COORDENADOR: PARUÁ

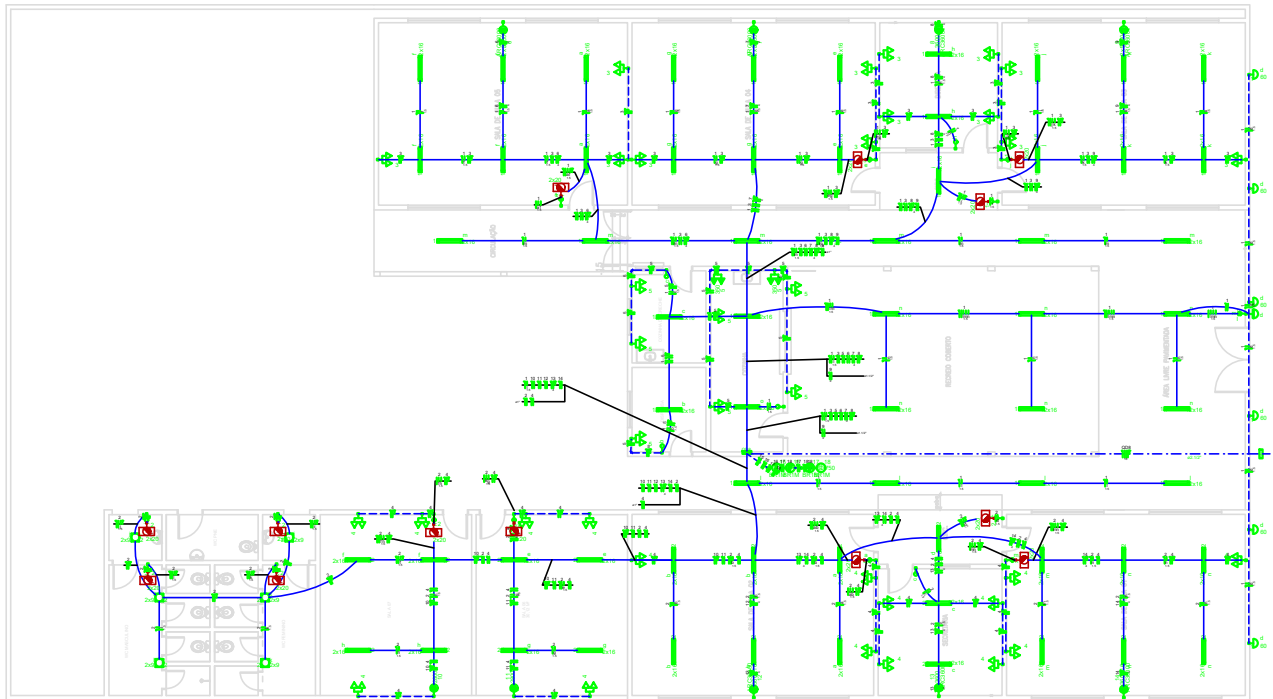
| | | |
|---|-----------------|------------------------|
| OBJETO: SUBESTAÇÃO AEREA DE 75 KVA ESCOLA ADONIAS CARVALHO RAMOS | EXTENSÃO TOTAL: | FOLHA Nº: 06/06 |
|---|-----------------|------------------------|




Francisco Alexandrino de Almeida Barbosa
 Eng.º Eletricista,
 CREA nº 1807579980XXXX

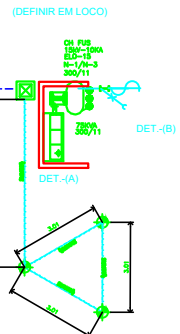
PLANTA DE SITUAÇÃO

| | | | |
|---|------|-----------------------|-------------|
| proprietário: PREFEITURA MUNICIPAL DE SANTA LUZIA DO PARUÁ | | | |
| localização: AV. EDUARDO MANOEL DOS SANTOS, S/N, VILA CELESTE SANTA LUZIA DO PARUÁ. | | | |
| projeto no. | data | área total construída | desenho |
| autor do projeto | | formato do papel | prancha no. |
| revisão | data | descrição | |
| construção | | Técnico responsável | |



Legenda

| | |
|--|---|
| | Bloco autônomo lum. emergência a 2,20m do piso |
| | Caixa de medição embutir a 1,50m do piso |
| | Entrada de serviço aérea |
| | Interruptor simples 1 tacada - 1,10m do piso |
| | Interruptor simples 2 tacadas - 1,10m do piso |
| | Interruptor simples 3 tacadas - 1,10m do piso |
| | Luminária pl (lâmp. LED, tubular 2x16 W- embudr |
| | Luminária pl (lâmp. LED, Pastiloner - embudr |
| | Luminária pl (lâmp. Incand. comum - parede |
| | Ponto 2P+T a 0,30m do piso |
| | Quadro de distribuição - embudr a 1,50m do piso |
| | Raio fotolúcido a 3,0m do piso |
| | Tomada hexagonal (Dupla) (NBR 14136) - 2P+T 20 A a 0,30m do piso |
| | Tomada hexagonal (NBR 14136) - 2P+T 20 A a 2,20m do piso-Condicionador de ar 24000BTU |
| | Tomada hexagonal (NBR 14136) - 2P+T 20 A a 2,20m do piso-Condicionador de ar 36000BTU |
| | Tomada hexagonal (NBR 14136) (Dupla) - 2P+T 20 A a 0,30m do piso |

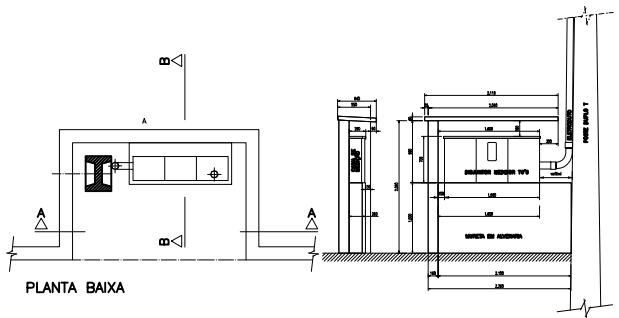
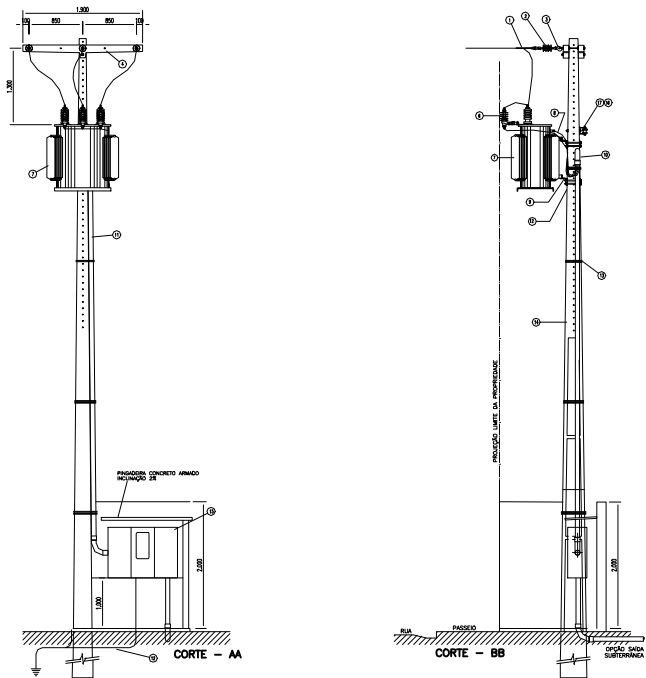


Francisco Alexandrino de Almeida Barbosa
 Eng.º Eletricista,
 CREA nº 1807579980XXXX

| REV. | DATA | VER. | APRO. | DESCRIÇÃO DAS REVISÕES |
|------|------|------|-------|------------------------|
| | | | | |
| | | | | |
| | | | | |
| | | | | |

| | | |
|--|--|-----------------------------|
| | HIDRAELE Projetos e Serviços LTDA Engenharia Sanitária e Ambiental, Projetos e Serviços Rua dos Azeites nº100 - Bloco 01 - São Luis MA-65087-000 Home Page: www.hidraele.com.br - Email: hidraele@hidraele.com.br Fone/Fax: (98) 3242 2507 / 3242 | PROJETO Nº: 01/06 |
| CALCULO INGENHEIRO MUNICIPAL DE SANTA LUZIA DO PARUÁ | PROJETO Nº: 01/06 | PROJETO Nº: 01/06 |
| PROJETO Nº: 01/06 | PROJETO Nº: 01/06 | PROJETO Nº: 01/06 |
| PROJETO Nº: 01/06 | PROJETO Nº: 01/06 | PROJETO Nº: 01/06 |

DETALHE (A)-SUBESTAÇÃO EM POSTE PARA TRANSFORMADORES TRIFÁSICOS ATÉ 300KVA



NOTA 01: O TRANSFORMADOR DEVE SER INSTALADO NO POSTE, SEMPRE NA FACE DE MAIOR ESFORÇO.
 NOTA 02: O CONJUNTO DO POSTO DE TRANSFORMAÇÃO DEVE SER INSTALADO DE MANEIRA QUE A PROJEÇÃO DO TRANSFORMADOR COM SEUS COMPONENTES FIQUE NO LIMITE DA VIA PÚBLICA COM A PROPRIEDADE, TOTALMENTE DENTRO DA PROPRIEDADE DO CONSUMIDOR.
 NOTA 03: O POSTE DENTRO DA MURETA DEVE FICAR LOCALIZADO DE TAL MANEIRA QUE, NO CASO DO TERRENO FAZER FRONTEIRA COM A PROPRIEDADE DE TERCEIROS, O POSTE DEVE ESTAR LOCALIZADO DE MODO QUE A PARTE ENERGIZADA RESPEITE OS LIMITES DE AFASTAMENTOS MÍNIMOS DE SEGURANÇA.

| ITEM | MATERIAL |
|------|--|
| 1 | ALÇA PRÉ-FORMADA PARA CABO DE ALUMÍNIO (*) |
| 2 | ISOLADORES DE ANCORAGEM (*) |
| 3 | GANCHO OLHAL PARAFUSO CABEÇA QUADRADA E PARAFUSO OLHAL Ø 16 X 400MM |
| 4 | GRUZEIRA DE CONCRETO TIPO 777 1.900MM (*) |
| 6 | PARA-RÁIOS ÓXIDO DE ZINCO 12 KV, 10 KA PARA 13,8 KV (*) PARA-RÁIOS ÓXIDO DE ZINCO 30 KV, 10 KA PARA 34,5 KV (*) |
| 7 | TRANSFORMADOR DE DISTRIBUIÇÃO 15 KV - BUCHAS DE 25KV, PARA REDE DE 13,8 KV (CONFORME ET.008) (*) TRANSFORMADOR DE DISTRIBUIÇÃO 36,2 KV PARA REDE DE 34,5 KV (CONFORME ET.008) (*) |
| 8 | CABO DE COBRE ISOLADO XLPE 90°, EPR 90° OU HEPR 90° 7 ISOLAMENTO 0,6/1 KV |
| 9 | SUPORTE DE TRANSFORMADOR TIPO CANTONEIRA |
| 10 | CURVA CONFORME TABELAS 3 OU 3A DE AÇO GALVANIZADO A FOGO (ATÉ 2 KM DA ORLA MARÍTIMA UTILIZAR CURVA EM PVC |
| 11 | ELETRODUTO CONFORME TABELAS 3 OU 3A DE AÇO GALVANIZADO A FOGO (ATÉ 2 KM DA ORLA MARÍTIMA UTILIZAR ELETRODUTO EM PVC |
| 12 | CABO DE COBRE (OU AÇO COBREADO) NU 50 MM² - ATERRAMENTO |
| 13 | ARAME DE AÇO GALVANIZADO 12BVG |
| 14 | POSTE CONCRETO ARMADO DT 11M/3000DN PARA TRANSFORMADORES ATÉ 75 KVA (*) POSTE CONCRETO ARMADO DT 11M/800DN PARA TRANSFORMADORES DE 112,5 E 150 KVA (*) POSTE CONCRETO ARMADO DT 11M/800DN PARA TRANSFORMADORES DE 225 KVA (*) POSTE CONCRETO ARMADO DT 11M/1000DN PARA TRANSFORMADORES DE 300 KVA (*) |
| 15 | CAIXA DE MEDIÇÃO PARA TRANSFORMADOR DE 75 A 150 KVA, CONFORME NT.030 (*) CAIXA DE MEDIÇÃO PARA TRANSFORMADOR DE 225 E 300 KVA, CONFORME NT.030 (*) CAIXA DE MEDIÇÃO PARA TRANSFORMADOR ATÉ 45 KVA, VER DESENHO 188 (*) |
| 16 | ARMAÇÃO SECUNDÁRIA (SE NECESSÁRIO) |
| 17 | ISOLADOR ROLDANA (SE NECESSÁRIO) |
| 18 | HASTE DE AÇO COBREADO |
| 19 | CONECTOR CUNHA HASTE-CABO |
| 20 | CAIXA DE INSPEÇÃO |

Francisco Alexandrino de Almeida Barbosa
 Eng.º Eletricista.
 CREA nº 1807579980XXXX

| REV | DATA | VER | APPD | EMISSÃO INICIAL |
|--------------------------|------------|----------|----------|-----------------|
| 00 | 24/08/2023 | HIDRAELE | HIDRAELE | |
| DESCRICAÇÃO DAS REVISÕES | | | | |

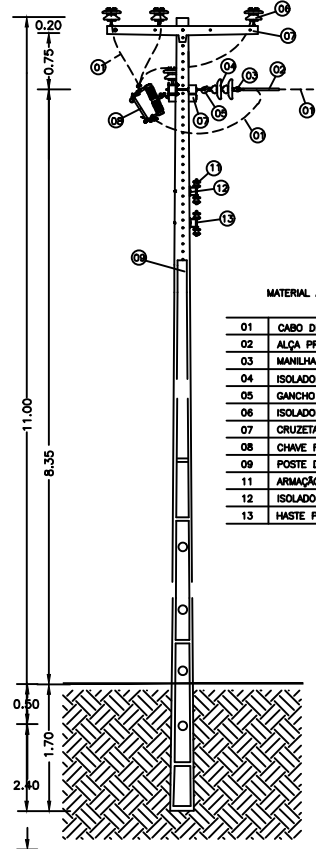
HIDRAELE Projetos e Serviços LTDA.
 Engenharia Sanitária e Ambiental - Projetos e Serviços
 Rua das Avencas nº01 Renascença 01 - São Luís MA-CEP 66077-620
 Home Page: www.hidraele.com.br - Email: hidraele@hidraele.com.br
 Fone / Fax: (98) 3235 5557 / 5562

CLIENTE: PREFEITURA MUNICIPAL DE SANTA LUZIA DO PARUÁ
 ENDEREÇO: VILA ESTEVAO

OBJETO: SUBESTAÇÃO AEREA DE 75 KVA
 ESCOLA HAROLDO MELO

EXTENSAO TOTAL: _____
 FOLHA Nº: **04/06**

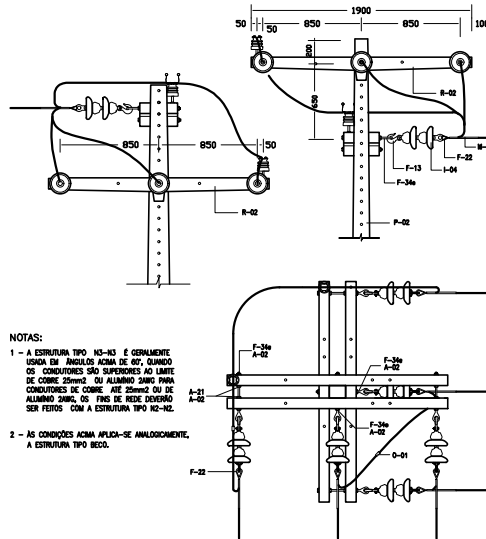
DETALHE (B) POSTE DE DERIVAÇÃO



MATERIAL APLICADO

| | |
|----|---|
| 01 | CABO DE ALUMÍNIO Nº 1/0 CA |
| 02 | ALÇA PREFORMADA PARA CABO # 1/0 CA |
| 03 | MANILHA SAPATILHA PARA ALÇA PREFORMADA |
| 04 | ISOLADOR DE DISCO DE PORCELANA #165mm |
| 05 | GANCHO OLHAL PARA 5000d4N |
| 06 | ISOLADOR DE PINO ANTIPOLUIÇÃO 25KV |
| 07 | CRUZETA DE CONCRETO TIPO "T" DE 1900mm |
| 08 | CHAVE FUSVEL DE 15KV-100A, BASE "C" |
| 09 | POSTE DE CONCRETO ARMADO "DT" 300/11 |
| 11 | ARMAÇÃO SECUNDÁRIA DE 1 ESTRIBO |
| 12 | ISOLADOR DE ROLDANA DE PORCELANA |
| 13 | HASTE PARA ARMAÇÃO SECUNDÁRIA #16x300mm |

DETALHE (E) ESTRUTURA N3-N3

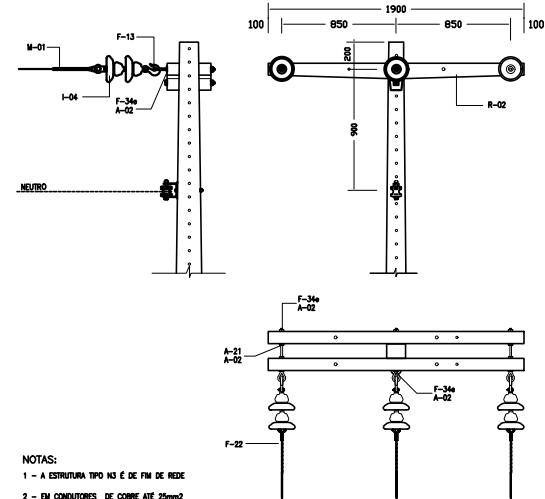


NOTAS:

- A ESTRUTURA TIPO N3-N3 É GERALMENTE USADA EM ANGULOS ACIMA DE 60°, QUANDO OS CONDUTORES SÃO SUPERIORES AO LIMITE DE CURVA 25mm² OU ALUMÍNIO ZINCO PARA CONDUTORES DE CÔRTE ATÉ 25mm² OU DE ALUMÍNIO ZINCO, OS FIOS DE REDE DEVERÃO SER FERROS COM A ESTRUTURA TIPO N2-N2.
- SE CONDIÇÕES ACIMA APLICAR-SE ANLOGAMENTE, A ESTRUTURA TIPO BEC.

| ITEM | QUANT. | DESCRIÇÃO | ESPECIFICAÇÃO PARA CLASSE 15KV | ITEM | QUANT. | DESCRIÇÃO | ESPECIFICAÇÃO PARA CLASSE 15KV |
|------|--------|------------------------------|--------------------------------|-------|--------|------------------------------|--------------------------------|
| M-01 | 06 | ALÇA PREFORMADA | PARA DISTRIBUIÇÃO | F-22 | 06 | MANILHA SAPATILHA | P/ ALÇA PREFORMADA |
| A-02 | 24 | ARRUELA QUADRADA | 30x3mm F9 15mm | F-30a | 02 | PARAFUSO DE CARRA QUADRADA | 16x400mm |
| O-01 | 03 | CONECTOR | | F-34a | 06 | PARAFUSO DE OLHAL | 16x400mm |
| R-02 | 04 | CRUZETA DE CONCRETO TIPO "T" | 1900mm | A-21 | 08 | FORÇA QUADRADA | ROSCA M16x2 |
| F-13 | 06 | GANCHO OLHAL | F/5000 d4N | F-36 | 02 | PINO DE ISOLADOR | 294mm CAB 25mm |
| I-04 | 12 | ISOLADOR DE DISCO PORCELANA | # 165mm | P-02 | 01 | POSTE DE CONCRETO SEÇÃO "DT" | 11m/300 d4N |
| I-02 | 02 | ISOLADOR DE PINO | # MAX. 100mm | | | | |

DETALHE (B) ESTRUTURA N3



NOTAS:

- A ESTRUTURA TIPO N3 É DE FIM DE REDE
- EM CONDUTORES DE CÔRTE ATÉ 25mm² OU ALUMÍNIO ATÉ 2 ANO, O FIM DE REDE É FERRO EM ESTRUTURA TIPO N2.

| ITEM | QUANT. | DESCRIÇÃO | ESPECIFICAÇÃO PARA CLASSE 15KV | ITEM | QUANT. | DESCRIÇÃO | ESPECIFICAÇÃO PARA CLASSE 15KV |
|------|--------|------------------------------|--------------------------------|-------|--------|------------------------------|--------------------------------|
| M-01 | 03 | ALÇA PREFORMADA | PARA DISTRIBUIÇÃO | F-22 | 03 | MANILHA SAPATILHA | P/ ALÇA PREFORMADA |
| A-02 | 12 | ARRUELA QUADRADA | 30x3mm F9 15mm | F-30a | 01 | PARAFUSO DE CARRA QUADRADA | 16x400mm |
| R-02 | 02 | CRUZETA DE CONCRETO TIPO "T" | 1900mm | F-34a | 03 | PARAFUSO DE OLHAL | 16x400mm |
| F-13 | 03 | GANCHO OLHAL | F/5000 d4N | P-02 | 01 | POSTE DE CONCRETO SEÇÃO "DT" | 10m/300 d4N |
| I-04 | 06 | ISOLADOR DE DISCO PORCELANA | # 165mm | A-21 | 04 | FORÇA QUADRADA | ROSCA M16x2 |

Francisco Alexandrino de Almeida Barbosa
Eng.º Eletricista
CREA nº 1807579980XXXX

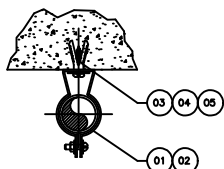
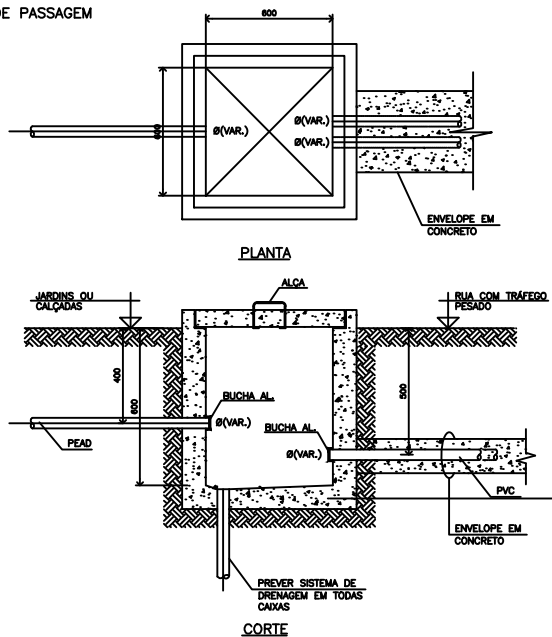
| REV | DATA | VER | APPD | EMISSÃO INICIAL |
|-----|------------|----------|----------|------------------------|
| 00 | 24/08/2023 | HIDRAELE | HIDRAELE | |
| | | REV | APPD | DESCRIÇÃO DAS REVISÕES |

HIDRAELE Projetos e Serviços LTDA.
Engenharia Sanitária e Ambiental - Projetos e Serviços
Rua das Avenças nº01 Renaissance 01 - São Luís MA-CEP 66077-620
Home Page: www.hidraele.com.br - Email: hidraele@hidraele.com.br
Fone / Fax: (98) 3252-5557 / 5552

RESPOSTA: ELTON ROOMA
PROJETO: INSTALAÇÕES ELÉTRICAS DE BAIXA TENSÃO
AUTOR DO PROJ. DESE. TEC.
DATA: 24/08/2023

| | |
|--|---------------------------|
| CLIENTE: PREFEITURA MUNICIPAL DE SANTA LUZIA DO PARUÁ | COORDENADOR: VILA ESTEVÃO |
| OBJETO: SUBESTAÇÃO AEREA DE 75 KVA ESCOLA HAROLDO MELO | EXTENSÃO TOTAL: |
| FUNDO: DETALHE DAS DERIVAÇÕES | FOLHA Nº: 05/06 |

DETALHE 01
CAIXA DE PASSAGEM

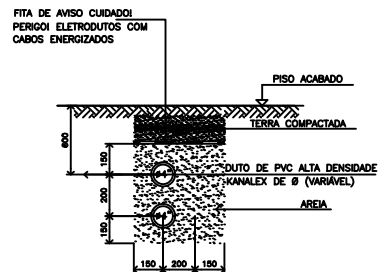


DETALHE 03
FIXAÇÃO DE ELETRODUTO DE SOBREPOR

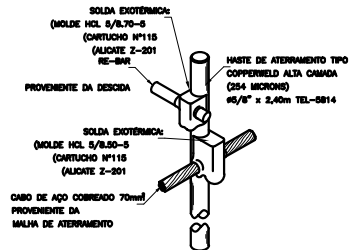
NOTAS:
1 - PARA QUANTIDADE BITOLAS VER PLANTA DE INSTALAÇÃO
2 - DIÂMETRO DOS ELETRODUTOS E CONDULETES INDICADOS EM PLANTA

| ITEM | DESCRIÇÃO DO MATERIAL | DIMENSÃO | UNID. | QTD. |
|------|--|--------------|-------|--------|
| 05 | CHUMBADOR "UR" 38 ROSCA INTERNA | #1/4" | PS | NOTA 1 |
| 04 | ARRUELA LISA EM AÇO GALV. À FOGO | #1/4" | PS | NOTA 1 |
| 03 | PARAFUSO CABEÇA REDONDA ROSCA SOBERBA AÇO CADMIADO | #1/4"x1.1/4" | PS | NOTA 1 |
| 02 | ELETRODUTO EM PVC SOLDÁVEL | NOTA 2 | m | NOTA 1 |
| 01 | BRACADERA CIRC. P/ ELETRODUTO EM PVC SOLDÁVEL | NOTA 2 | PC | NOTA 1 |

DETALHE 02



DETALHE DA CONEXÃO E SOLDA DA HASTE DE ATERRAMENTO COM RE-BAR



Francisco Alexandrino de Almeida Barbosa
Eng.º Eletricista,
CREA nº 1807579980XXXX

| REV | DATA | VER | APPD | EMISSÃO INICIAL | DESCRIÇÃO DAS REVISÕES |
|-----|------------|----------|----------|-----------------|------------------------|
| 00 | 24/08/2023 | HIDRAELE | HIDRAELE | | |

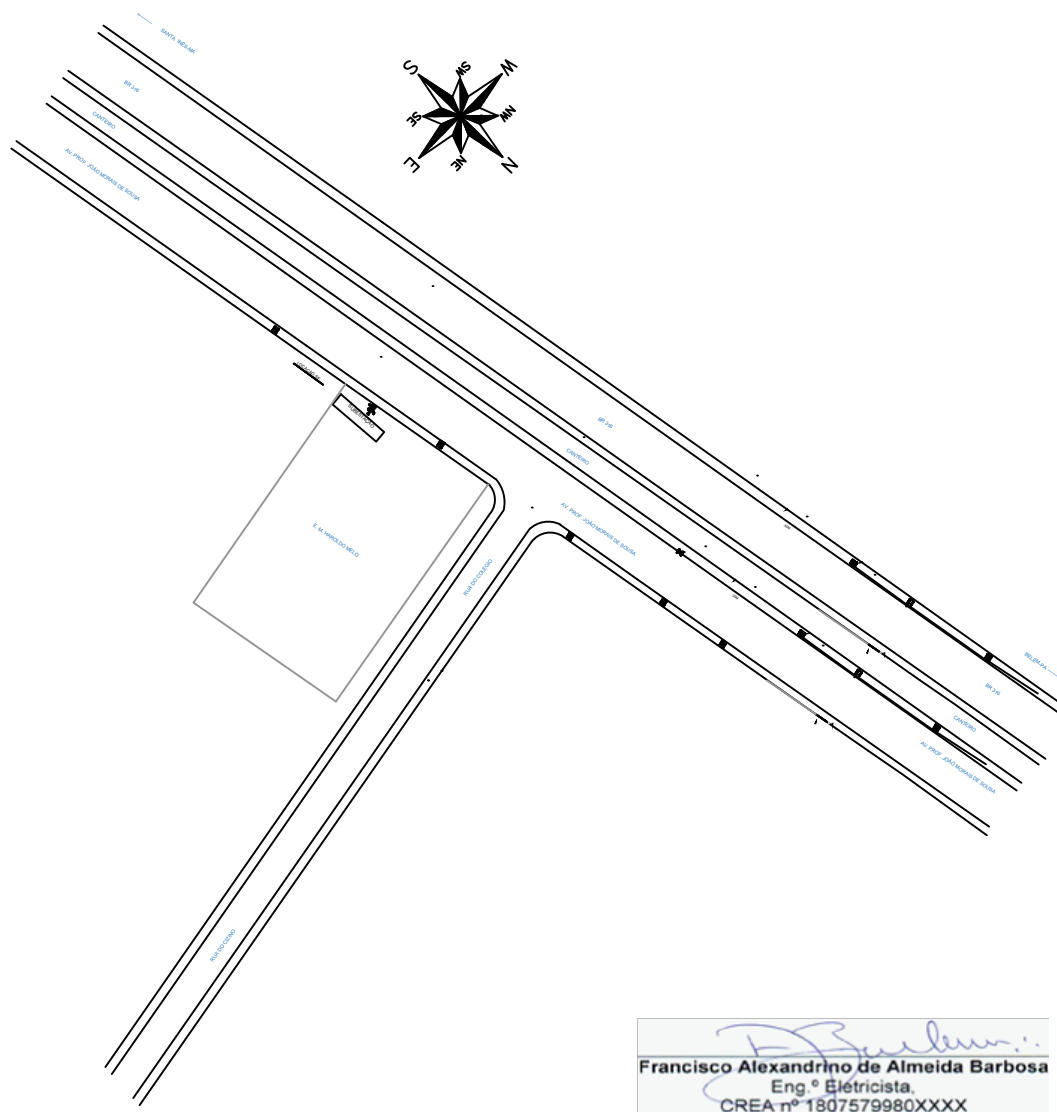
HIDRAELE Projetos e Serviços LTDA.
Engenharia Sanitária e Ambiental - Projetos e Serviços
Rua das Avenças nº01 Renascença 01 - São Luís MA-CEP 65077-620
Home Page: www.hidraele.com.br - Email: hidraele@hidraele.com.br
Fone / Fax: (98) 3235 5557 / 5552

CLIENTE: PREFEITURA MUNICIPAL DE SANTA LUZIA DO PARUÁ
OBJETO: SUBESTAÇÃO AEREA DE 75 KVA ESCOLA HAROLDO MELO
PROJETO: DETALHES DE MONTAGEM

EMPRESA: ELTON ROOMA
PROJETO: INSTALAÇÕES ELÉTRICAS DE BAIXA TENSÃO
PROJETO: VILA ESTEVÃO

DATA: 04/08/2023

| | | |
|----------------|-----------|--------------|
| EXTENSÃO TOTAL | FOLHA Nº: | 06/06 |
|----------------|-----------|--------------|

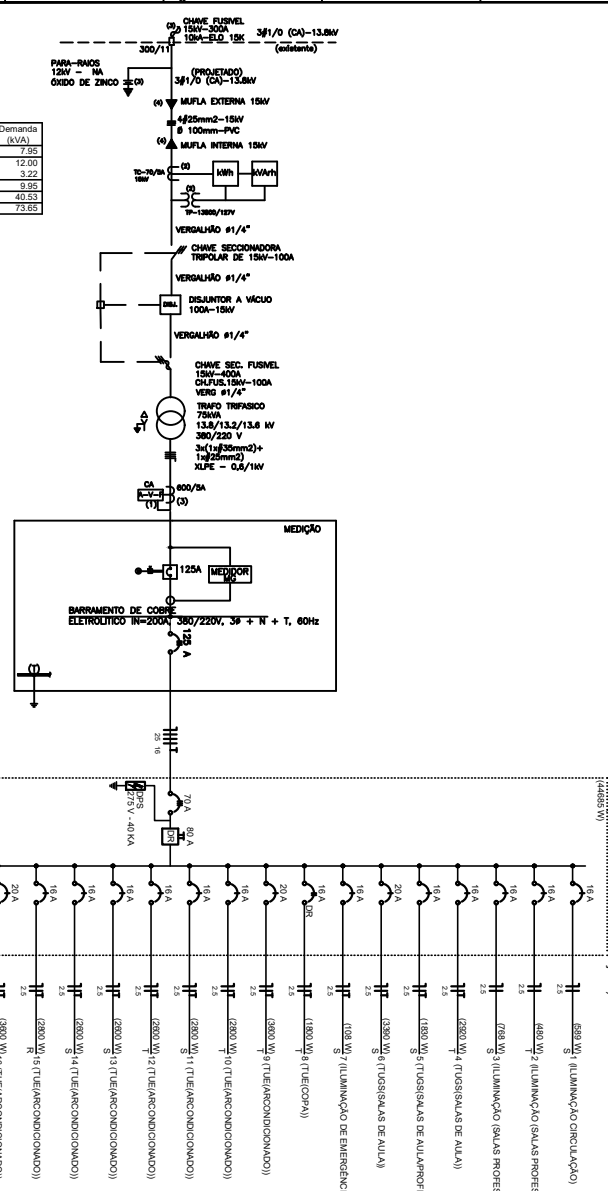



Francisco Alexandrino de Almeida Barbosa
 Eng.º Eletricista,
 CREA nº 1807579980XXXX

| PLANTA DE SITUAÇÃO | | | |
|---|------|-----------------------|-------------|
| proprietário: PREFEITURA MUNICIPAL DE SANTA LUZIA DO PARUÁ | | | |
| localização: AV. PROF. JOÃO MORAIS DE SOUSA, S/N, VILA SANTO ESTEVAO SANTA L. DO PARUÁ. | | | |
| projeto no. | data | área total construída | desenho |
| autor do projeto | | formato do papel | prancha no. |
| revisão | data | descrição | |
| construção | | Técnico responsável | |

Quadro de Demanda (AL1)

| Tipo de carga | Potência instalada (kVA) | Fator de demanda (%) | Demanda (kVA) |
|--|--------------------------|----------------------|---------------|
| Uso específico | 7,95 | 100 | 7,95 |
| Iluminação e TUG's (Escolas e semelhantes) | 12,00 | 100 | 12,00 |
| Iluminação e TUG's (Restaurante, bar) | 6,43 | 50 | 3,22 |
| Condensadores de ar Split | 9,95 | 100 | 9,95 |
| | 57,89 | 70 | 40,53 |
| TOTAL | | | 73,85 |



RPT. QUADRO DE DISTRIBUIÇÃO

Francisco Alexandrino de Almeida Barbosa
Francisco Alexandrino de Almeida Barbosa
 Eng.º Eletricista,
 CREA nº 1807579980XXXX

| REV | DATA | VER | APPD | EMISSÃO INICIAL | DESCRIÇÃO DAS REVISÕES |
|-----|------------|----------|----------|-----------------|------------------------|
| 00 | 24/08/2023 | HIDRAELE | HIDRAELE | | |

HIDRAELE Projetos e Serviços LTDA.
 Engenharia Sanitária e Ambiental - Projetos e Serviços
 Rua das Avenças nº01 Renascença 01 - São Luís MA-CEP 65077-620
 Home Page: www.hidraele.com.br - Email: hidraele@hidraele.com.br
 Fone / Fax: (98) 3235 5597 / 5582

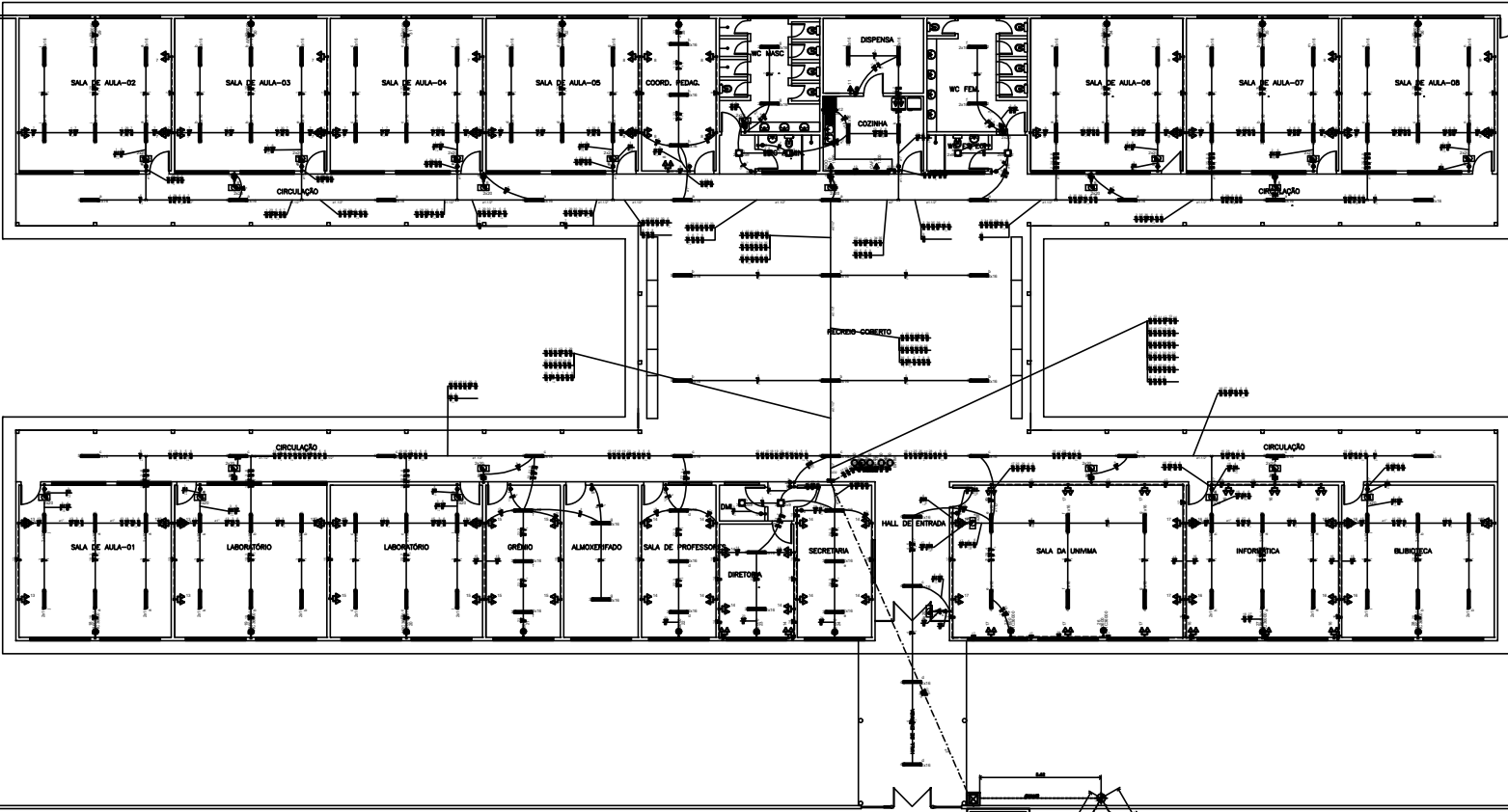
RESPOSTA: **INSTALAÇÕES ELÉTRICAS DE BAIXA TENSÃO**

PROF. DO PROJ. RESP. TEC.:

CLIENTE: **PREFEITURA MUNICIPAL DE SANTA LUZIA DO PARUÁ** LOCALIZAÇÃO: **SEDE**

OBJETO: **SUBESTAÇÃO AÉREA DE 112,5 KVA ESCOLA PROF. CLEOBERTO DE OLIVEIRA MESQUITA** EXTENSÃO TOTAL:

TÍTULO: **DIAGRAMA UNIFILAR** FOLHA Nº: **03/06**

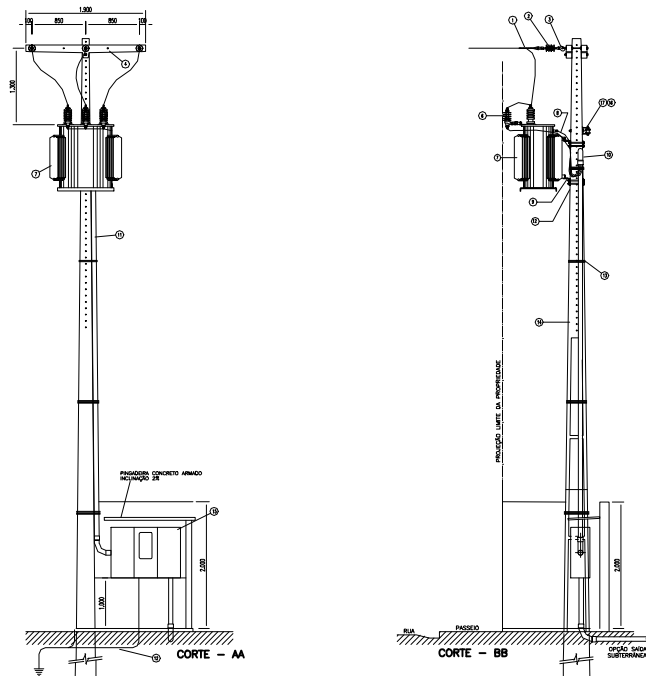


- Legenda**
- Bloco autônomo lum. emergência a 2,20m do piso
 - Caixa de medição embutir a 1,50m do piso
 - Entrada de serviço aérea
 - Interruptor simples 1 tecla - 1,10m do piso
 - Interruptor simples 2 teclas - 1,10m do piso
 - Interruptor simples 3 teclas - 1,10m do piso
 - Luminária pl lamp. LED. tubular 2x16 W- embutir
 - Luminária pl lamp. LED. Plafonier - embutir
 - Ponto 2P+T a 0,30m do piso
- Quadro de distribuição - embutir a 1,50m do piso
 - Tomada hexagonal (NBR 14136) - 2P+T 10 A a 0,30m do piso
 - Tomada hexagonal (NBR 14136) - 2P+T 10 A a 2,20m do piso
 - Tomada hexagonal (NBR 14136) - 2P+T 20 A a 0,30m do piso
 - Tomada hexagonal (NBR 14136) - 2P+T 10 A a 1,10m do piso
 - Tomada hexagonal (NBR 14136) - 2P+T 20 A a 2,20m do piso
 - Tomada hexagonal (NBR 14136) (Dupla) - 2P+T 20 A a 0,30m do piso

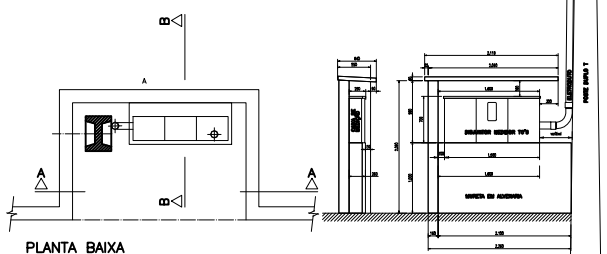

Francisco Alexandrino de Almeida Barbosa
 Eng.º Eletricista,
 CREA nº 1807579980XXXX

| | | | | | | | | |
|----|---------|---------|------|-----|-------|---------|--|---|
| | | | | | | | | |
| ID | PROJETO | REVISÃO | DATA | VEZ | AUTOR | REVISOR | EMPRESA/PROJETO | |
| | | | | | | | EMPRESA/PROJETO | |
| | | | | | | |  HIDRAELE Projetos e Serviços LTDA <small>Engenharia Sanitária e Ambiental - Projetos e Serviços</small> <small>Rua dos Amarelos nº10 - Bloco 01 - São Luís - MA - CEP 65015-000</small> <small>Telefone: (98) 3266-1111 - E-mail: hidraele@hidraele.com.br</small> <small>Site: www.hidraele.com.br - Fone/Fax: (98) 3266-1111</small> | <small>PROJETO</small> <small>ELÉTRICA DE BAIXA TENSÃO</small> |
| | | | | | | | <small>EMPRESA/PROJETO</small> <small>PREFEITURA MUNICIPAL DE SANTA LUZIA DO PARUÁ</small> | <small>PROJETO</small> <small>ELÉTRICA DE BAIXA TENSÃO</small> |
| | | | | | | | <small>EMPRESA/PROJETO</small> <small>SUBESTAÇÃO ÁREA DE 1123 KVA</small> | <small>PROJETO</small> <small>ELÉTRICA DE BAIXA TENSÃO</small> |
| | | | | | | | <small>EMPRESA/PROJETO</small> <small>ESCOLA AGRÍCOLA EUBEN DA FLORESTA MANGUEIRA</small> | <small>PROJETO</small> <small>ELÉTRICA DE BAIXA TENSÃO</small> |
| | | | | | | | <small>EMPRESA/PROJETO</small> <small>PLANTA BAIXA</small> | <small>PROJETO</small> <small>01/06</small> |

DETALHE (A)-SUBESTAÇÃO EM POSTE PARA TRANSFORMADORES TRIFÁSICOS ATÉ 300KVA



| ITEM | MATERIAL |
|------|--|
| 1 | ALÇA PRÉ-FORMADA PARA CABO DE ALUMÍNIO (*) |
| 2 | ISOLADORES DE ANCORAGEM (*) |
| 3 | GANCHO OLHAL PARAFUSO CABEÇA QUADRADA E PARAFUSO OLHAL Ø 16 X 400MM |
| 4 | GRUZEIRA DE CONCRETO TIPO 777 1.900MM (*) |
| 6 | PARA-RAIOS ÓXIDO DE ZINCO 12 KV, 10 KA PARA 13,8 KV (*) PARA-RAIOS ÓXIDO DE ZINCO 30 KV, 10 KA PARA 34,5 KV (*) |
| 7 | TRANSFORMADOR DE DISTRIBUIÇÃO 15 KV - BUCHAS DE 25KV, PARA REDE DE 13,8 KV (CONFORME ET.008) (*) TRANSFORMADOR DE DISTRIBUIÇÃO 36,2 KV PARA REDE DE 34,5 KV (CONFORME ET.008) (*) |
| 8 | CABO DE COBRE ISOLADO XLPE 90°, EPR 90° OU HEPR 90° 7 ISOLAMENTO 0,6/1 KV |
| 9 | SUPORTE DE TRANSFORMADOR TIPO CANTONEIRA |
| 10 | CURVA CONFORME TABELAS 3 OU 3A DE AÇO GALVANIZADO A FOGO (ATÉ 2 KM DA ORLA MARÍTIMA UTILIZAR CURVA EM PVC) |
| 11 | ELETRODUTO CONFORME TABELAS 3 OU 3A DE AÇO GALVANIZADO A FOGO (ATÉ 2 KM DA ORLA MARÍTIMA UTILIZAR ELETRODUTO EM PVC) |
| 12 | CABO DE COBRE (OU AÇO COBREADO) NU 50 MM² - ATERRAMENTO |
| 13 | ARAME DE AÇO GALVANIZADO 12BVG |
| 14 | POSTE CONCRETO ARMADO DT 11M/3000MM PARA TRANSFORMADORES ATÉ 112,5 KVA (*) POSTE CONCRETO ARMADO DT 11M/8000MM PARA TRANSFORMADORES DE 112,5 E 150 KVA (*) POSTE CONCRETO ARMADO DT 11M/8000MM PARA TRANSFORMADORES DE 225 KVA (*) POSTE CONCRETO ARMADO DT 11M/10000MM PARA TRANSFORMADORES DE 300 KVA (*) |
| 15 | CAIXA DE MEDIÇÃO PARA TRANSFORMADOR DE 75 A 150 KVA, CONFORME NT.030 (*) CAIXA DE MEDIÇÃO PARA TRANSFORMADOR DE 225 E 300 KVA, CONFORME NT.030 (*) CAIXA DE MEDIÇÃO PARA TRANSFORMADOR ATÉ 45 KVA, VER DESENHO 188 (*) |
| 16 | ARMAÇÃO SECUNDÁRIA (SE NECESSÁRIO) |
| 17 | ISOLADOR ROLDANA (SE NECESSÁRIO) |
| 18 | HASTE DE AÇO COBREADO |
| 19 | CONECTOR CUNHA HASTE-CABO |
| 20 | CAIXA DE INSPEÇÃO |



NOTA 01: O TRANSFORMADOR DEVE SER INSTALADO NO POSTE, SEMPRE NA FACE DE MAIOR ESFORÇO.
 NOTA 02: O CONJUNTO DO POSTO DE TRANSFORMAÇÃO DEVE SER INSTALADO DE MANEIRA QUE A PROJEÇÃO DO TRANSFORMADOR COM SEUS COMPONENTES FIQUE NO LIMITE DA VIA PÚBLICA COM A PROPRIEDADE, TOTALMENTE DENTRO DA PROPRIEDADE DO CONSUMIDOR.
 NOTA 03: O POSTE DENTRO DA MURETA DEVE FICAR LOCALIZADO DE TAL MANEIRA QUE, NO CASO DO TERRENO FAZER FRONTEIRA COM A PROPRIEDADE DE TERCEIROS, O POSTE DEVE ESTAR LOCALIZADO DE MODO QUE A PARTE ENERGIZADA RESPEITE OS LIMITES DE AFASTAMENTOS MÍNIMOS DE SEGURANÇA.

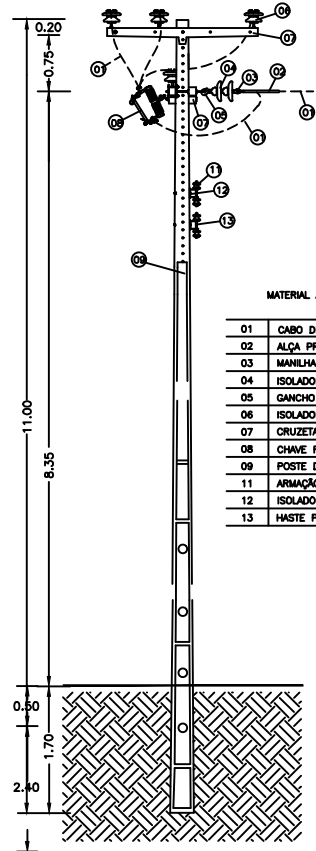
Francisco Alexandrino de Almeida Barbosa
 Eng.º Eletricista
 CREA nº 1807579980XXXX

| REV | DATA | VER | APPD | EMISSÃO INICIAL | DESCRIÇÃO DAS REVISÕES |
|-----|------------|----------|----------|-----------------|------------------------|
| 00 | 24/08/2023 | HIDRAELE | HIDRAELE | | |

| | | |
|--|------------------|--|
| HIDRAELE Projetos e Serviços LTDA. Engenharia Sanitária e Ambiental - Projetos e Serviços Rua das Avenças nº01 Renascença 01 - São Luís MA-CEP 66077-620 Home Page: www.hidraele.com.br - Email: hidraele@hidraele.com.br Fone / Fax: (98) 3235 5557 / 5562 | DES: ELTON ROOMA | PROJ. INIC: INSTALAÇÕES ELÉTRICAS DE BAIXA TENSÃO |
| | ESC: 150 | INTER. OU RESP. TEC: [] |
| DATA: 04/07/2023 | CORPO: [] | |

| | | |
|--|---------------------|------------------------|
| CLIENTE: PREFEITURA MUNICIPAL DE SANTA LUZIA DO PARUÁ | COORDENADOR: [] | FOLHA Nº: 04/06 |
| OBJETO: SUBESTAÇÃO AÉREA DE 112,5 KVA ESCOLA PROF. CLEOBERTO DE OLIVEIRA MESQUITA | EXTENSÃO TOTAL: [] | |
| TÍTULO: DETALHE DA SUBESTAÇÃO DE 112,5 KVA | | |

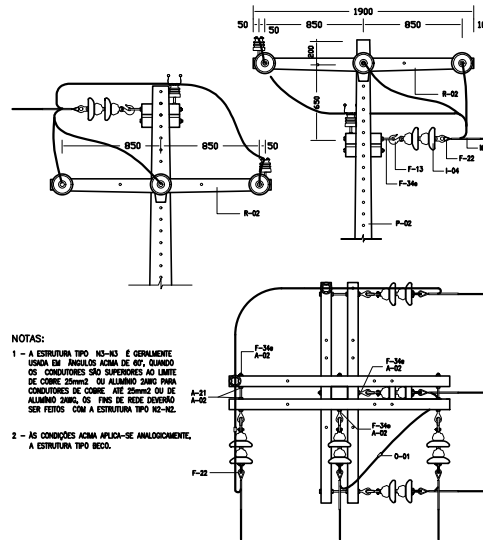
DETALHE (B) POSTE DE DERIVAÇÃO



MATERIAL APLICADO

| | |
|----|---|
| 01 | CABO DE ALUMÍNIO Nº # 1/0 CA |
| 02 | ALÇA PREFORMADA PARA CABO # 1/0 CA |
| 03 | MANILHA SAPATILHA PARA ALÇA PREFORMADA |
| 04 | ISOLADOR DE DISCO DE PORCELANA #165mm |
| 05 | GANCHO OLHAL PARA 5000d4N |
| 06 | ISOLADOR DE PINO ANTIPOLUIÇÃO 25KV |
| 07 | CRUZETA DE CONCRETO TIPO "T" DE 190mm |
| 08 | CHAVE FUSVEL DE 15KV-100A, BASE "C" |
| 09 | POSTE DE CONCRETO ARMADO "DT" 300/11 |
| 11 | ARMAÇÃO SECUNDÁRIA DE 1 ESTRIBO |
| 12 | ISOLADOR DE ROLDANA DE PORCELANA |
| 13 | HASTE PARA ARMAÇÃO SECUNDÁRIA #16x300mm |

DETALHE (E) ESTRUTURA N3-N3

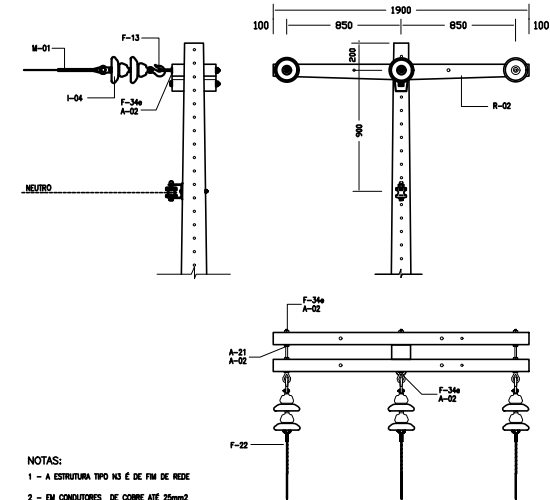


NOTAS:

- 1 - A ESTRUTURA TIPO N3-N3 É GERALMENTE USADA EM ANGULOS ACIMA DE 60°, QUANDO OS CONDUTORES SÃO SUPERIORES AO LIMITE DE CURVA 25mm² OU ALUMÍNIO PARA CONDUTORES DE CÔRRE ATÉ 25mm² OU DE ALUMÍNIO ZINCO, OS FIOS DE REDE DEVEM SER FERROS COM A ESTRUTURA TIPO N2-N2.
- 2 - AS CONDIÇÕES ACIMA APLICAM-SE ANLOGAMENTE, A ESTRUTURA TIPO BEC.

| ITEM | QUANT. | DESCRIÇÃO | ESPECIFICAÇÃO PARA CLASSE 15KV | ITEM | QUANT. | DESCRIÇÃO | ESPECIFICAÇÃO PARA CLASSE 15KV |
|------|--------|------------------------------|--------------------------------|-------|--------|------------------------------|--------------------------------|
| M-01 | 06 | ALÇA PREFORMADA | PARA DISTRIBUIÇÃO | F-22 | 06 | MANILHA SAPATILHA | P/ ALÇA PREFORMADA |
| A-02 | 24 | ARRUELA QUADRADA | 30x3mm F9 15mm | F-30a | 02 | PARAFUSO DE CARRA QUADRADA | 16x400mm |
| O-01 | 03 | CONECTOR | | F-34a | 06 | PARAFUSO DE OLHAL | 16x400mm |
| R-02 | 04 | CRUZETA DE CONCRETO TIPO "T" | 190mm | A-21 | 08 | FORÇA QUADRADA | ROSCA M16x2 |
| F-13 | 06 | GANCHO OLHAL | F/5000 44N | F-36 | 02 | PINO DE ISOLADOR | 244mm CAB 25mm |
| I-04 | 12 | ISOLADOR DE DISCO PORCELANA | # 165mm | P-02 | 01 | POSTE DE CONCRETO SEÇÃO "DT" | 116x/300 44N |
| I-02 | 02 | ISOLADOR DE PINO | # MAX. 100mm | | | | |

DETALHE (B) ESTRUTURA N3



NOTAS:

- 1 - A ESTRUTURA TIPO N3 É DE FIM DE REDE
- 2 - EM CONDUTORES DE CÔRRE ATÉ 25mm² OU ALUMÍNIO ATÉ 2 ANG. O FIM DE REDE É FERRO EM ESTRUTURA TIPO N2.

| ITEM | QUANT. | DESCRIÇÃO | ESPECIFICAÇÃO PARA CLASSE 15KV | ITEM | QUANT. | DESCRIÇÃO | ESPECIFICAÇÃO PARA CLASSE 15KV |
|------|--------|------------------------------|--------------------------------|-------|--------|------------------------------|--------------------------------|
| M-01 | 03 | ALÇA PREFORMADA | PARA DISTRIBUIÇÃO | F-22 | 03 | MANILHA SAPATILHA | P/ ALÇA PREFORMADA |
| A-02 | 12 | ARRUELA QUADRADA | 30x3mm F9 15mm | F-30a | 01 | PARAFUSO DE CARRA QUADRADA | 16x400mm |
| R-02 | 02 | CRUZETA DE CONCRETO TIPO "T" | 190mm | F-34a | 03 | PARAFUSO DE OLHAL | 16x400mm |
| F-13 | 03 | GANCHO OLHAL | F/5000 44N | P-02 | 01 | POSTE DE CONCRETO SEÇÃO "DT" | 116x/300 44N |
| I-04 | 06 | ISOLADOR DE DISCO PORCELANA | # 165mm | A-21 | 04 | FORÇA QUADRADA | ROSCA M16x2 |

Francisco Alexandrino de Almeida Barbosa
Eng.º Eletricista,
CREA nº 1807579980XXXX

| 00 | 24/08/2023 | HIDRAELE | HIDRAELE | EMISSÃO INICIAL |
|-----|------------|----------|----------|------------------------|
| REV | DATA | VER | APPD | DESCRIÇÃO DAS REVISÕES |

HIDRAELE Projetos e Serviços LTDA.
Engenharia Sanitária e Ambiental - Projetos e Serviços
Rua das Avenças nº01 Renascença 01 - São Luis MA-CEP 66077-620
Home Page: www.hidraele.com.br - Email: hidraele@hidraele.com.br
Fone / Fax: (98) 3232-5557 / 5552

RESPOSTA: CLAYTON ROOMA
LIC: 159
DATA: 04/02/2023

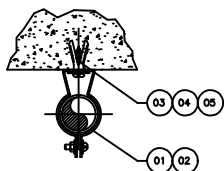
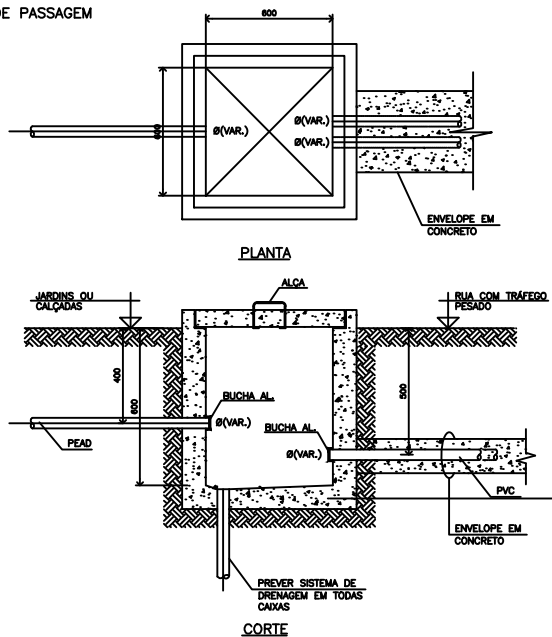
INSTALAÇÕES ELÉTRICAS DE BAIXA TENSÃO
AUTORIZADO PELA ANEEL

| | | | |
|-----------|---|-----------------|-------|
| CLIENTE: | PREFEITURA MUNICIPAL DE SANTA LUZIA DO PARUÁ | COORDENADOR: | SEDEC |
| OBJETO: | SUBESTAÇÃO AÉREA DE 112,5 KVA ESCOLA PROF. CLEBERTO DE OLIVEIRA MESQUITA | EXTENSÃO TOTAL: | |
| FOLHA Nº: | | | |

05/06

DETALHE DAS DERIVAÇÕES

DETALHE 01
CAIXA DE PASSAGEM

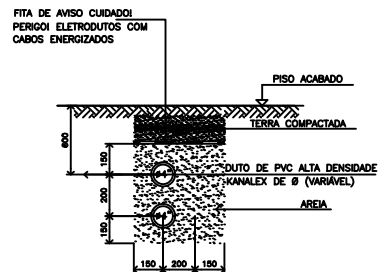


DETALHE 03
FIXAÇÃO DE ELETRODUTO DE SOBREPOR

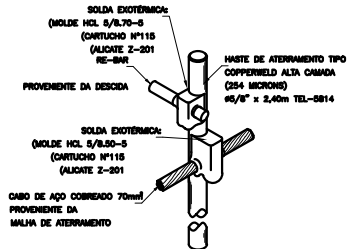
- NOTAS:**
1 - PARA QUANTIDADE BITOLAS VER PLANTA DE INSTALAÇÃO
2 - DIÂMETRO DOS ELETRODUTOS E CONDULETES INDICADOS EM PLANTA

| ITEM | DESCRIÇÃO DO MATERIAL | DIMENSÃO | UNID. | QTD. |
|------|--|--------------|-------|--------|
| 05 | CHUMBADOR "UR" 38 ROSCA INTERNA | #1/4" | PS | NOTA 1 |
| 04 | ARRUELA LISA EM AÇO GALV. À FOGO | #1/4" | PS | NOTA 1 |
| 03 | PARAFUSO CABEÇA REDONDA ROSCA SOBERBA AÇO CADMIADO | #1/4"x1.1/4" | PS | NOTA 1 |
| 02 | ELETRODUTO EM PVC SOLDÁVEL | NOTA 2 | m | NOTA 1 |
| 01 | BRACADEIRA CIRC. P/ ELETRODUTO EM PVC SOLDÁVEL | NOTA 2 | PC | NOTA 1 |

DETALHE 02



DETALHE DA CONEXÃO E SOLDA DA HASTE DE ATERRAMENTO COM RE-BAR



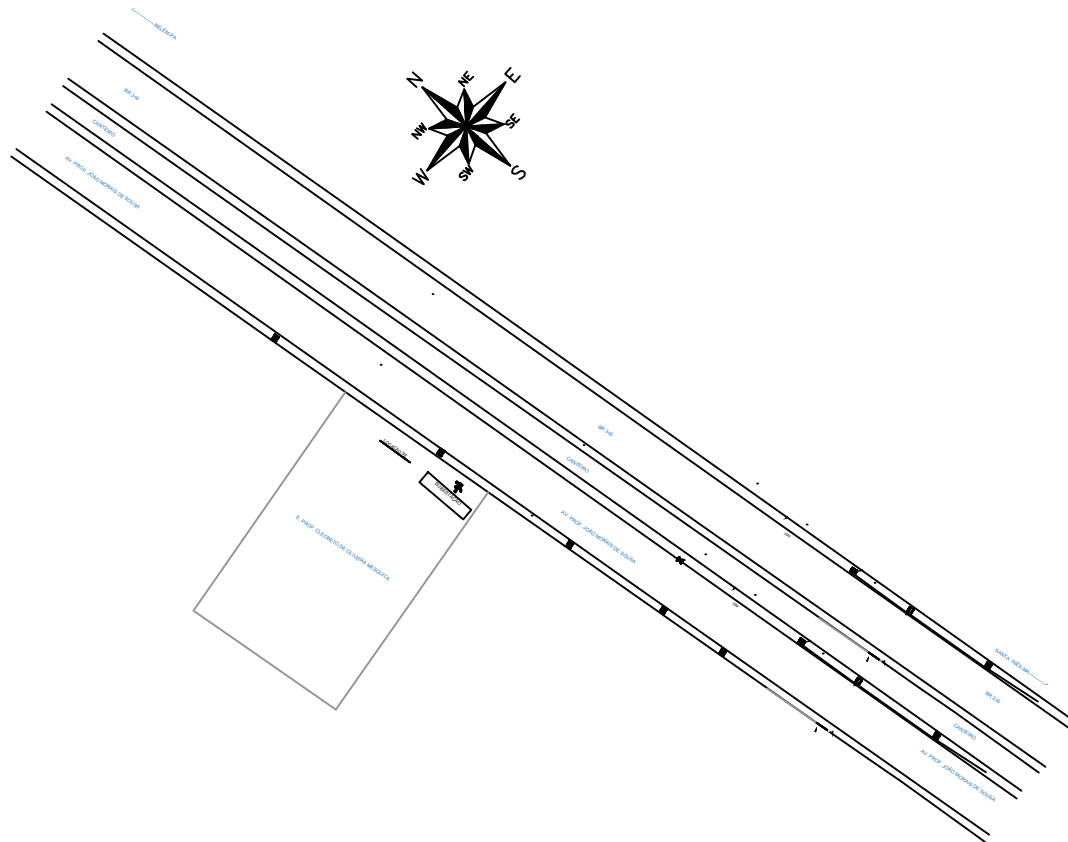
Francisco Alexandrino de Almeida Barbosa
Eng.º Eletricista
CREA nº 1807579980XXXX

| REV | DATA | VER | APPD | EMISSÃO INICIAL | DESCRIÇÃO DAS REVISÕES |
|-----|------------|----------|----------|-----------------|------------------------|
| 00 | 24/08/2023 | HIDRAELE | HIDRAELE | | |

HIDRAELE Projetos e Serviços LTDA.
Engenharia Sanitária e Ambiental - Projetos e Serviços
Rua das Avenças nº01 Renaissance 01 - São Luis MA-CEP 66077-620
Home Page: www.hidraele.com.br - Email: hidraele@hidraele.com.br
Fone / Fax: (98) 3235-5597 / 5582

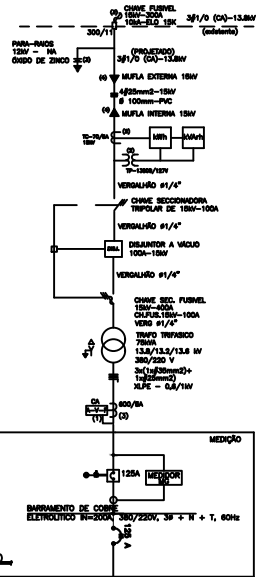
CLIENTE: PREFEITURA MUNICIPAL DE SANTA LUZIA DO PARUÁ
OBJETO: SUBESTAÇÃO AEREA DE 112,5 KVA ESCOLA PROJ. CLEOBERTO DE OLIVEIRA MESQUITA
DATA: 04/08/2023

| | |
|-------------------|--|
| DES: CLYTON ROOMA | PROJ. CIVIL: INSTALAÇÕES ELÉTRICAS DE BAIXA TENSÃO |
| SEC: 150 | PROJ. MEC. RESP. TEC. |
| DATA: 04/08/2023 | COORDENADOR: SEDE |
| EXTENSÃO TOTAL: | FOLHA Nº: 06/06 |



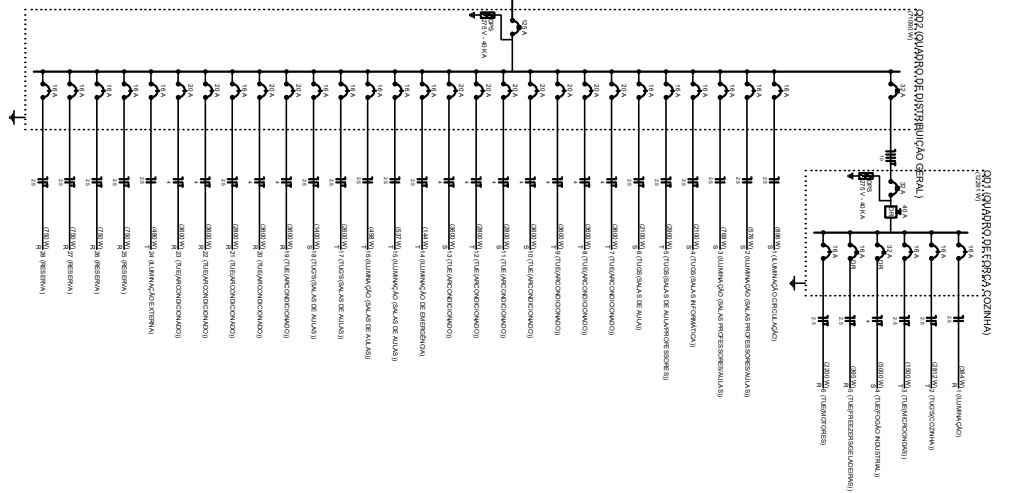
Francisco Alexandrino de Almeida Barbosa
Francisco Alexandrino de Almeida Barbosa
 Eng.º Eletricista,
 CREA nº 1807579980XXXX

| PLANTA DE SITUAÇÃO | | | | |
|---|------|-----------------------|---------|-------------|
| proprietário: PREFEITURA MUNICIPAL DE SANTA LUZIA DO PARUÁ | | | | |
| localização: AV. PROF. JOÃO MORAIS DE SOUSA, S/N. VILA SANTO ESTEVÃO SANTA L. DO PARUÁ. | | | | |
| projeto no. | data | área total construída | desenho | |
| autor do projeto | | formato do papel | | prancha no. |
| revisão | data | descrição | | |
| construção | | Técnico responsável | | |



Quadro de Demanda (AL1)

| Tipo de carga | Potência instalada (kW) | Fator de demanda (%) | Demanda (kW) |
|---|-------------------------|----------------------|--------------|
| Uso específico | 15,00 | 100 | 15,00 |
| Iluminação e TUV's (Escalas e sanitários) | 12,00 | 100 | 12,00 |
| Arquitetura e TUV's (Reservatório, tor) | 4,43 | 100 | 4,43 |
| Arquitetura de 2º tipo | 4,56 | 100 | 4,56 |
| TOTAL | | | 36,00 |



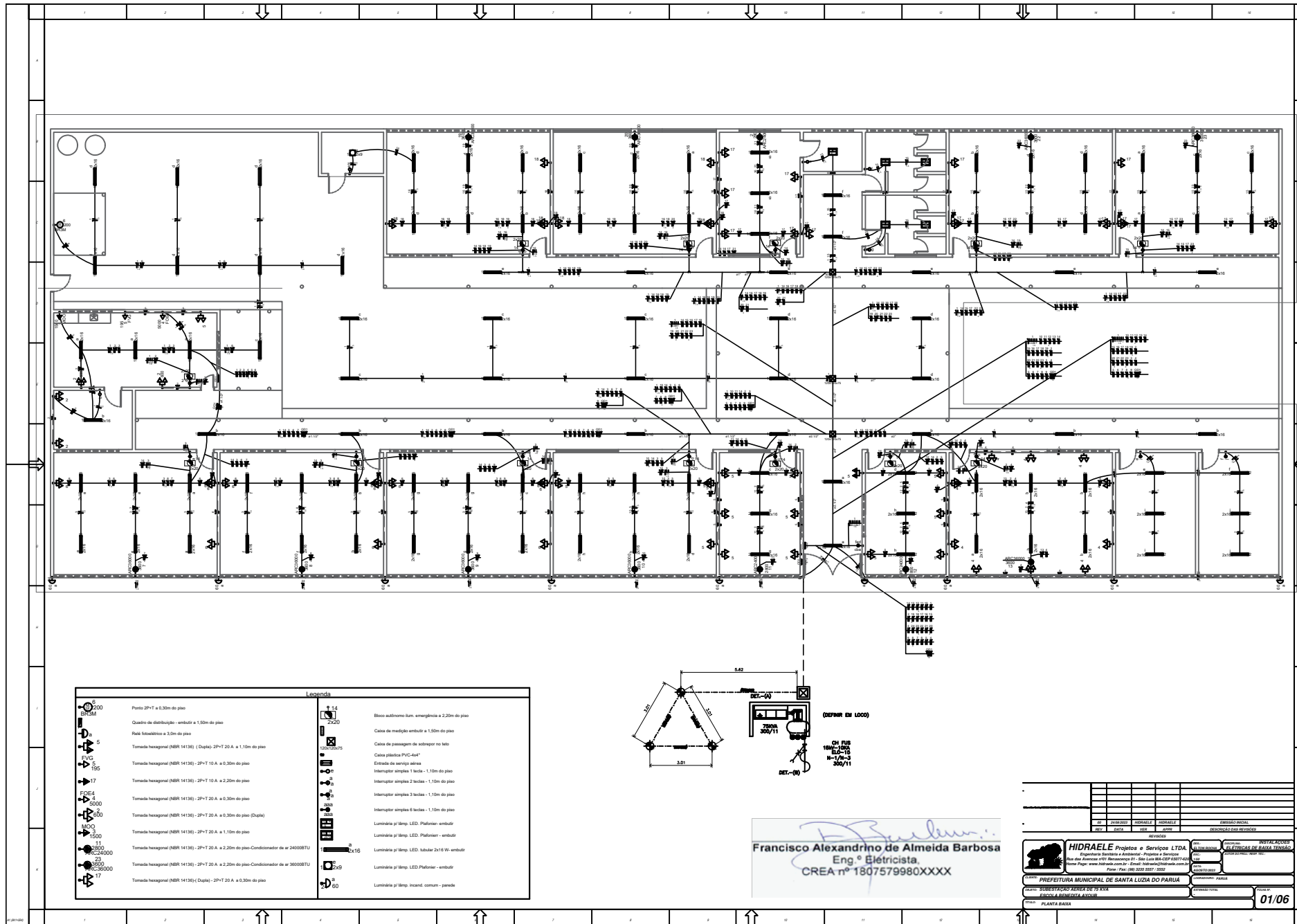
Francisco Alexandrino de Almeida Barbosa
 Eng.º Eletricista
 CREA nº 180759980XXXX

| REVISOR | REVISOR | REVISOR | REVISOR |
|---------|----------|----------|----------|
| UF | PROFISIO | PROFISIO | PROFISIO |
| REV | DATA | VER | AVISO |

HIDRAELE Projetos e Serviços LTDA
 Engenharia Sanitária e Ambiental - Projetos e Serviços
 Rua dos Amarelos 511 - Bairro - 41 - São Luiz - BA - CEP: 45015-000
 Fone/Fax: (71) 3325 5557 / 3325 5557
 E-mail: hidraele@hidraele.com.br

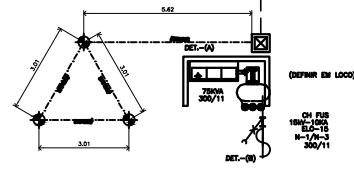
PREFEITURA MUNICIPAL DE SANTA LUZIA DO PARUÁ
 SUBESTAÇÃO ÁREA DE TRV XVA
 ESCOLA A BEMEDITA A XAVIER

03/06



Legenda

| | | | |
|--|--|--|--|
| | Ponto 2P+T a 0,30m do piso | | Bloco autônomo lum. arrembêlha a 2,20m do piso |
| | Quadro de distribuição - embutir a 1,50m do piso | | Caixa de medição embutir a 1,50m do piso |
| | Rack fotométrico a 2,0m do piso | | Caixa de passagem de sobrepiso no teto |
| | Torneira hexagonal (NBR 14136) - (Dupla) - 2P+T 20 A. a 1,10m do piso | | Caixa plástica PVC-4x4" |
| | Torneira hexagonal (NBR 14136) - 2P+T 10 A. a 0,30m do piso | | Entrada de serviço aérea |
| | Torneira hexagonal (NBR 14136) - 2P+T 20 A. a 0,30m do piso | | Interruptor simples 1-fase - 1,10m do piso |
| | Torneira hexagonal (NBR 14136) - 2P+T 10 A. a 2,20m do piso | | Interruptor simples 2-fases - 1,10m do piso |
| | Torneira hexagonal (NBR 14136) - 2P+T 20 A. a 0,30m do piso | | Interruptor simples 3-fases - 1,10m do piso |
| | Torneira hexagonal (NBR 14136) - 2P+T 20 A. a 0,30m do piso | | Interruptor simples 6-fases - 1,10m do piso |
| | Torneira hexagonal (NBR 14136) - 2P+T 20 A. a 2,20m do piso (Dupla) | | Luminária pl/Imp. LED. Phalostar- embutir |
| | Torneira hexagonal (NBR 14136) - 2P+T 10 A. a 1,10m do piso | | Luminária pl/Imp. LED. Phalostar- embutir |
| | Torneira hexagonal (NBR 14136) - 2P+T 20 A. a 2,20m do piso-Condicionador de ar 24008BTU | | Luminária pl/Imp. LED. tubular 2x16 W- embutir |
| | Torneira hexagonal (NBR 14136) - 2P+T 20 A. a 2,20m do piso-Condicionador de ar 36008BTU | | Luminária pl/Imp. LED. Phalostar- embutir |
| | Torneira hexagonal (NBR 14136) - (Dupla) - 2P+T 20 A. a 0,30m do piso | | Luminária pl/Imp. Incand. comum - parede |

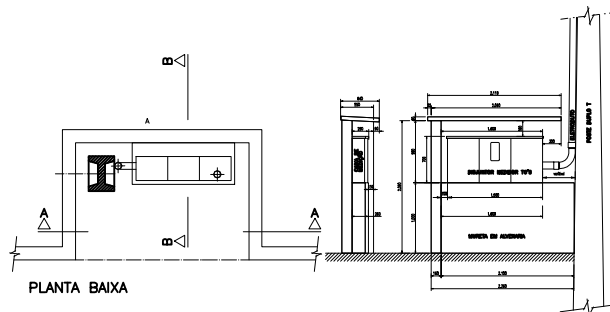
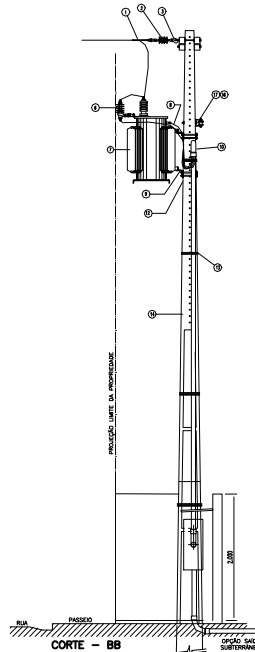
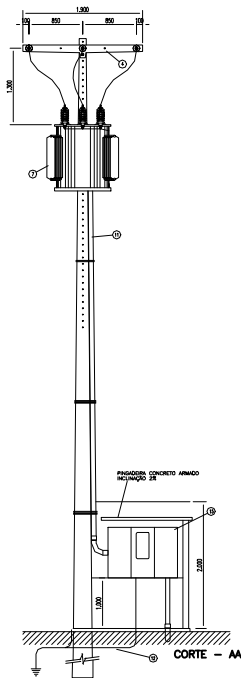


Francisco Alexandrino de Almeida Barbosa
Francisco Alexandrino de Almeida Barbosa
 Eng.º Eletricista,
 CREA nº 1807579980XXXX

| | | | | | | | | | | | |
|------------|---------|-----------|---------|------------|---------|---------|---------|--------------|---------|--------------|---------|
| Nº PROJETO | | Nº ALVARÁ | | Nº LICENÇA | | Nº ATOS | | Nº RESOLUÇÃO | | Nº RESOLUÇÃO | |
| PROJETO | PROJETO | PROJETO | PROJETO | PROJETO | PROJETO | PROJETO | PROJETO | PROJETO | PROJETO | PROJETO | PROJETO |
| DATA | DATA | DATA | DATA | DATA | DATA | DATA | DATA | DATA | DATA | DATA | DATA |
| REVISÃO | | | | | | REVISÃO | | | | | |
| REVISÃO | | | | | | REVISÃO | | | | | |

| | | | | | |
|--|--|---|--|-------|--|
| HIDRAELE Projetos e Serviços LTDA Engenharia Sanitária e Ambiental - Projetos e Serviços Rua dos Amarelos nº11 - Bloco 01 - São Luís MA-65093-001 Telefone: (66) 3241-1234 - E-mail: hidraele@hidraele.com.br P.O. Box 110 - CEP: 65011-900 | | NBR 14136 ABNT NBR 14136 ABNT NBR 14136 | | | |
| PREFEITURA MUNICIPAL DE SANTA LUZIA DO PARUÁ SUBEST. ÁREA DE 75 KVA ESCOLA BENEDITA AYUB | | | | 01/06 | |

DETALHE (A) - SUBESTAÇÃO EM POSTE PARA TRANSFORMADORES TRIFÁSICOS ATÉ 300KVA



NOTA 01: O TRANSFORMADOR DEVE SER INSTALADO NO POSTE, SEMPRE NA FACE DE MAIOR ESFORÇO.
 NOTA 02: O CONJUNTO DO POSTO DE TRANSFORMAÇÃO DEVE SER INSTALADO DE MANEIRA QUE A PROJEÇÃO DO TRANSFORMADOR COM SEUS COMPONENTES FIQUE NO LIMITE DA VIA PÚBLICA COM A PROPRIEDADE, TOTALMENTE DENTRO DA PROPRIEDADE DO CONSUMIDOR.
 NOTA 03: O POSTE DENTRO DA MURETA DEVE FICAR LOCALIZADO DE TAL MANEIRA QUE, NO CASO DO TERRENO FAZER FRONTEIRA COM A PROPRIEDADE DE TERCEIROS, O POSTE DEVE ESTAR LOCALIZADO DE MODO QUE A PARTE ENERGIZADA RESPEITE OS LIMITES DE AFASTAMENTOS MÍNIMOS DE SEGURANÇA.

| ITEM | MATERIAL |
|------|---|
| 1 | ALÇA PRÉ-FORMADA PARA CABO DE ALUMÍNIO (*) |
| 2 | ISOLADORES DE ANCORAGEM (*) |
| 3 | GANCHO OLHAL PARAFUSO CABEÇA QUADRADA E PARAFUSO OLHAL Ø 16 X 400MM |
| 4 | CRUZEIRA DE CONCRETO TIPO 717 1.900MM (*) |
| 6 | PARA-RÁIOS ÓXIDO DE ZINCO 12 KV, 10 KA PARA 13,8 KV (*) PARA-RÁIOS ÓXIDO DE ZINCO 30 KV, 10 KA PARA 34,5 KV (*) |
| 7 | TRANSFORMADOR DE DISTRIBUIÇÃO 15 KV - BUCHAS DE 25KV, PARA REDE DE 13,8 KV (CONFORME ET.008) (*) TRANSFORMADOR DE DISTRIBUIÇÃO 36,2 KV PARA REDE DE 34,5 KV (CONFORME ET.008) (*) |
| 8 | CABO DE COBRE ISOLADO XLPE 90°, EPR 90° OU HEPR 90° 7 ISOLAMENTO 0,6/1 KV |
| 9 | SUPORTE DE TRANSFORMADOR TIPO CANTONEIRA |
| 10 | CURVA CONFORME TABELAS 3 OU 3A DE AÇO GALVANIZADO A FOGO (ATÉ 2 KM DA ORLA MARÍTIMA UTILIZAR CURVA EM PVC) |
| 11 | ELETRODUTO CONFORME TABELAS 3 OU 3A DE AÇO GALVANIZADO A FOGO (ATÉ 2 KM DA ORLA MARÍTIMA UTILIZAR ELETRODUTO EM PVC) |
| 12 | CABO DE COBRE (OU AÇO COBREADO) NÚ 50 MM² - ATERRAMENTO |
| 13 | ARAME DE AÇO GALVANIZADO 12BVG |
| 14 | POSTE CONCRETO ARMADO DT 11M/3000MM PARA TRANSFORMADORES ATÉ 75 KVA (*) POSTE CONCRETO ARMADO DT 11M/8000MM PARA TRANSFORMADORES DE 112,5 E 150 KVA (*) POSTE CONCRETO ARMADO DT 11M/8000MM PARA TRANSFORMADORES DE 225 KVA (*) POSTE CONCRETO ARMADO DT 11M/10000MM PARA TRANSFORMADORES DE 300 KVA (*) |
| 15 | CAIXA DE MEDIÇÃO PARA TRANSFORMADOR DE 75 A 150 KVA, CONFORME NT.030 (*) CAIXA DE MEDIÇÃO PARA TRANSFORMADOR DE 225 E 300 KVA, CONFORME NT.030 (*) CAIXA DE MEDIÇÃO PARA TRANSFORMADOR ATÉ 45 KVA, VER DESENHO 188 (*) |
| 16 | ARMADURA SECUNDÁRIA (SE NECESSÁRIO) |
| 17 | ISOLADOR ROLDANA (SE NECESSÁRIO) |
| 18 | HASTE DE AÇO COBREADO |
| 19 | CONECTOR CUNHA HASTE-CABO |
| 20 | CAIXA DE INSPEÇÃO |

Francisco Alexandrino de Almeida Barbosa
 Eng.º Eletricista
 CREA nº 1807579980XXXX

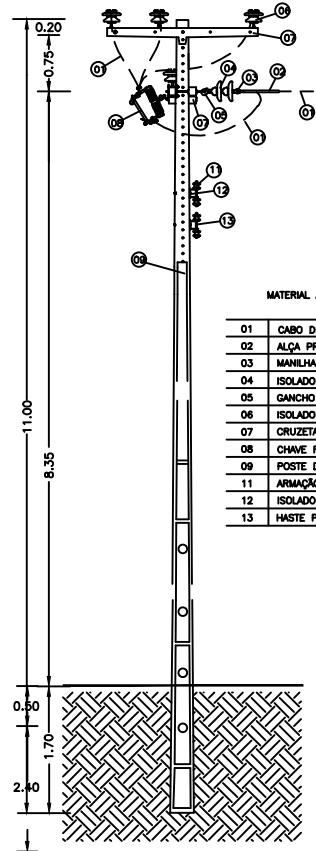
| REV | DATA | VER | APP | EMISSÃO INICIAL |
|-----|------------|----------|----------|-----------------|
| 00 | 24/08/2023 | HIDRAELE | HIDRAELE | |

HIDRAELE Projetos e Serviços LTDA.
 Engenharia Sanitária e Ambiental - Projetos e Serviços
 Rua das Avencas nº01 Renascença 01 - São Luís MA-CEP 66077-620
 Home Page: www.hidraele.com.br - Email: hidraele@hidraele.com.br
 Fone / Fax: (98) 3235 5557 / 5562

CLIENTE: PREFEITURA MUNICIPAL DE SANTA LUZIA DO PARUÁ
 OBJETIVO: SUBESTAÇÃO AEREA DE 75 KVA ESCOLA BENEDETA AYOUB
 TÍTULO: DETALHE DA SUBESTAÇÃO DE 75 KVA

04/06

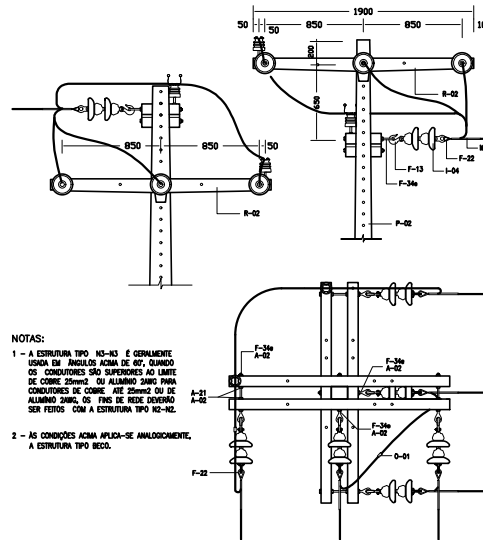
DETALHE (B) POSTE DE DERIVAÇÃO



MATERIAL APLICADO

| | |
|----|---|
| 01 | CABO DE ALUMÍNIO Nº 1/0 CA |
| 02 | ALÇA PREFORMADA PARA CABO # 1/0 CA |
| 03 | MANILHA SAPATILHA PARA ALÇA PREFORMADA |
| 04 | ISOLADOR DE DISCO DE PORCELANA #165mm |
| 05 | GANCHO OLHAL PARA 5000d4N |
| 06 | ISOLADOR DE PINO ANTIPOLUIÇÃO 25KV |
| 07 | CRUZETA DE CONCRETO TIPO "T" DE 190mm |
| 08 | CHAVE FUSVEL DE 15KV-100A, BASE "C" |
| 09 | POSTE DE CONCRETO ARMADO "DT" 300/11 |
| 11 | ARMAÇÃO SECUNDÁRIA DE 1 ESTRIBO |
| 12 | ISOLADOR DE ROLDANA DE PORCELANA |
| 13 | HASTE PARA ARMAÇÃO SECUNDÁRIA #16x300mm |

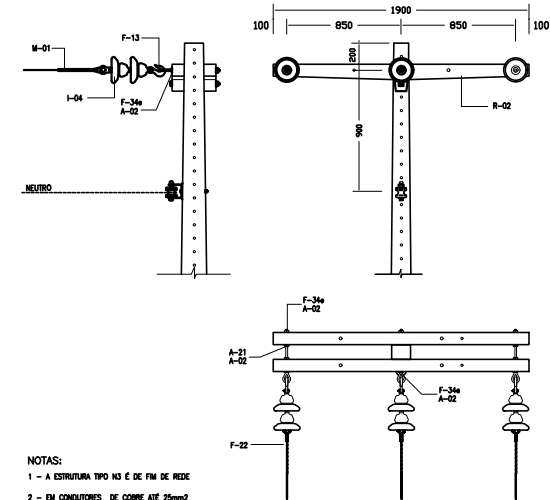
DETALHE (E) ESTRUTURA N3-N3



NOTAS:
 1 - A ESTRUTURA TIPO N3-N3 É GERALMENTE USADA EM ÂNGULOS ACIMA DE 60°, QUANDO OS CONDUTORES SÃO SUPERIORES AO LIMITE DE CURVA 25mm² OU ALUMÍNIO 30mm² PARA CONDUTORES DE CÔRTE ATÉ 25mm² OU DE ALUMÍNIO 30mm² OS FIOS DE REDE DEVEM SER FERROS COM A ESTRUTURA TIPO N2-N2.
 2 - AS CONDIÇÕES ACIMA APLICAM-SE ANLOGAMENTE, A ESTRUTURA TIPO BEC.

| ITEM | QUANT. | DESCRIÇÃO | ESPECIFICAÇÃO PARA CLASSE 15KV | ITEM | QUANT. | DESCRIÇÃO | ESPECIFICAÇÃO PARA CLASSE 15KV |
|------|--------|------------------------------|--------------------------------|-------|--------|------------------------------|--------------------------------|
| M-01 | 06 | ALÇA PREFORMADA | PARA DISTRIBUIÇÃO | F-22 | 06 | MANILHA SAPATILHA | P/ ALÇA PREFORMADA |
| A-02 | 24 | ARRUELA QUADRADA | 30x3mm F9 15mm | F-30A | 02 | PARAFUSO DE CARRA QUADRADA | 16x400mm |
| O-01 | 03 | CONECTOR | | F-34A | 06 | PARAFUSO DE OLHAL | 16x400mm |
| R-02 | 04 | CRUZETA DE CONCRETO TIPO "T" | 190mm | A-21 | 08 | FORÇA QUADRADA | ROSCA M16x2 |
| F-13 | 06 | GANCHO OLHAL | F/5000 44N | F-36 | 02 | PINO DE ISOLADOR | 244mm CAB 25mm |
| I-04 | 12 | ISOLADOR DE DISCO PORCELANA | # 165mm | P-02 | 01 | POSTE DE CONCRETO SEÇÃO "DT" | 11m/300 44N |
| I-02 | 02 | ISOLADOR DE PINO | # MAX. 100mm | | | | |

DETALHE (B) ESTRUTURA N3



NOTAS:
 1 - A ESTRUTURA TIPO N3 É DE FIM DE REDE
 2 - EM CONDUTORES DE CÔRTE ATÉ 25mm² OU ALUMÍNIO ATÉ 2. ANO, O FIM DE REDE É FERRO EM ESTRUTURA TIPO N2.

| ITEM | QUANT. | DESCRIÇÃO | ESPECIFICAÇÃO PARA CLASSE 15KV | ITEM | QUANT. | DESCRIÇÃO | ESPECIFICAÇÃO PARA CLASSE 15KV |
|------|--------|------------------------------|--------------------------------|-------|--------|------------------------------|--------------------------------|
| M-01 | 03 | ALÇA PREFORMADA | PARA DISTRIBUIÇÃO | F-22 | 03 | MANILHA SAPATILHA | P/ ALÇA PREFORMADA |
| A-02 | 12 | ARRUELA QUADRADA | 30x3mm F9 15mm | F-30A | 01 | PARAFUSO DE CARRA QUADRADA | 16x400mm |
| R-02 | 02 | CRUZETA DE CONCRETO TIPO "T" | 190mm | F-34A | 03 | PARAFUSO DE OLHAL | 16x400mm |
| F-13 | 03 | GANCHO OLHAL | F/5000 44N | P-02 | 01 | POSTE DE CONCRETO SEÇÃO "DT" | 10m/300 44N |
| I-04 | 06 | ISOLADOR DE DISCO PORCELANA | # 165mm | A-21 | 04 | FORÇA QUADRADA | ROSCA M16x2 |

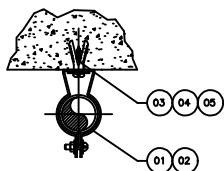
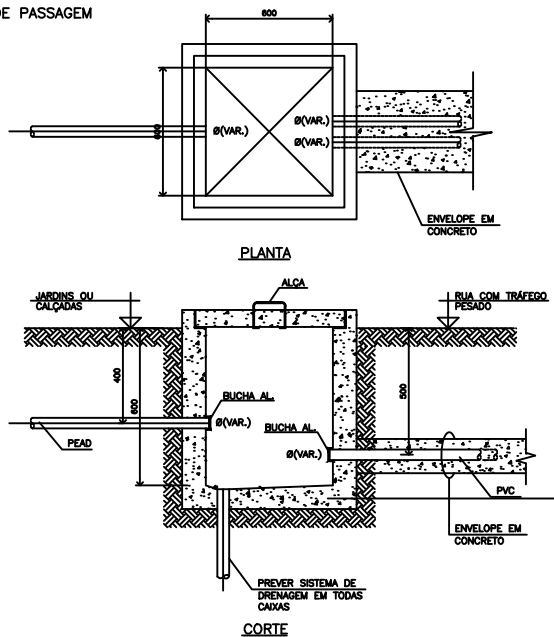
Francisco Alexandrino de Almeida Barbosa
 Eng.º Eletricista,
 CREA nº 1807579980XXXX

| REV | DATA | VER | APPD | EMISSÃO INICIAL |
|-----|------------|----------|----------|------------------------|
| 00 | 24/08/2023 | HIDRAELE | HIDRAELE | |
| | | REV | APPD | DESCRIÇÃO DAS REVISÕES |

HIDRAELE Projetos e Serviços LTDA.
 Engenharia Sanitária e Ambiental - Projetos e Serviços
 Rua das Avenças nº01 Renaissance 01 - São Luis MA-CEP 66077-620
 Home Page: www.hidraele.com.br - Email: hidraele@hidraele.com.br
 Fone / Fax: (98) 3232-5557 / 5552

| | | | |
|-----------|--|-----------------|-------|
| CLIENTE: | PREFEITURA MUNICIPAL DE SANTA LUZIA DO PARUÁ | COORDENADOR: | PARUÁ |
| OBJETO: | SUBESTAÇÃO AEREA DE 75 KVA ESCOLA BENEDETA AYDUB | EXTENSÃO TOTAL: | |
| FOLHA Nº: | 05/06 | | |

DETALHE 01
CAIXA DE PASSAGEM

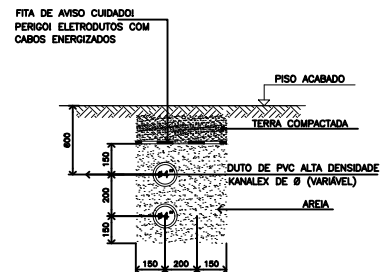


DETALHE 03
FIXAÇÃO DE ELETRODUTO DE SOBREPOR

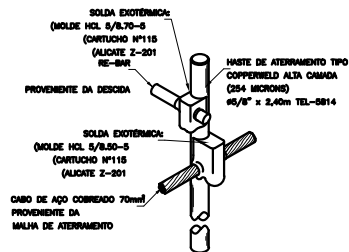
NOTAS:
1 - PARA QUANTIDADE BITOLAS VER PLANTA DE INSTALAÇÃO
2 - DIÂMETRO DOS ELETRODUTOS E CONDULETES INDICADOS EM PLANTA

| ITEM | DESCRIÇÃO DO MATERIAL | DIMENSÃO | UNID. | QTD. |
|------|--|--------------|-------|--------|
| 05 | CHUMBADOR "UR" 38 ROSCA INTERNA | #1/4" | PG | NOTA 1 |
| 04 | ARRUELA LISA EM AÇO GALV. À FOGO | #1/4" | PG | NOTA 1 |
| 03 | PARAFUSO CABEÇA REDONDA ROSCA SOBERBA AÇO CADMIADO | #1/4"x1.1/4" | PG | NOTA 1 |
| 02 | ELETRODUTO EM PVC SOLDÁVEL | NOTA 2 | m | NOTA 1 |
| 01 | BRACADEIRA CIRC. P/ ELETRODUTO EM PVC SOLDÁVEL | NOTA 2 | PG | NOTA 1 |

DETALHE 02



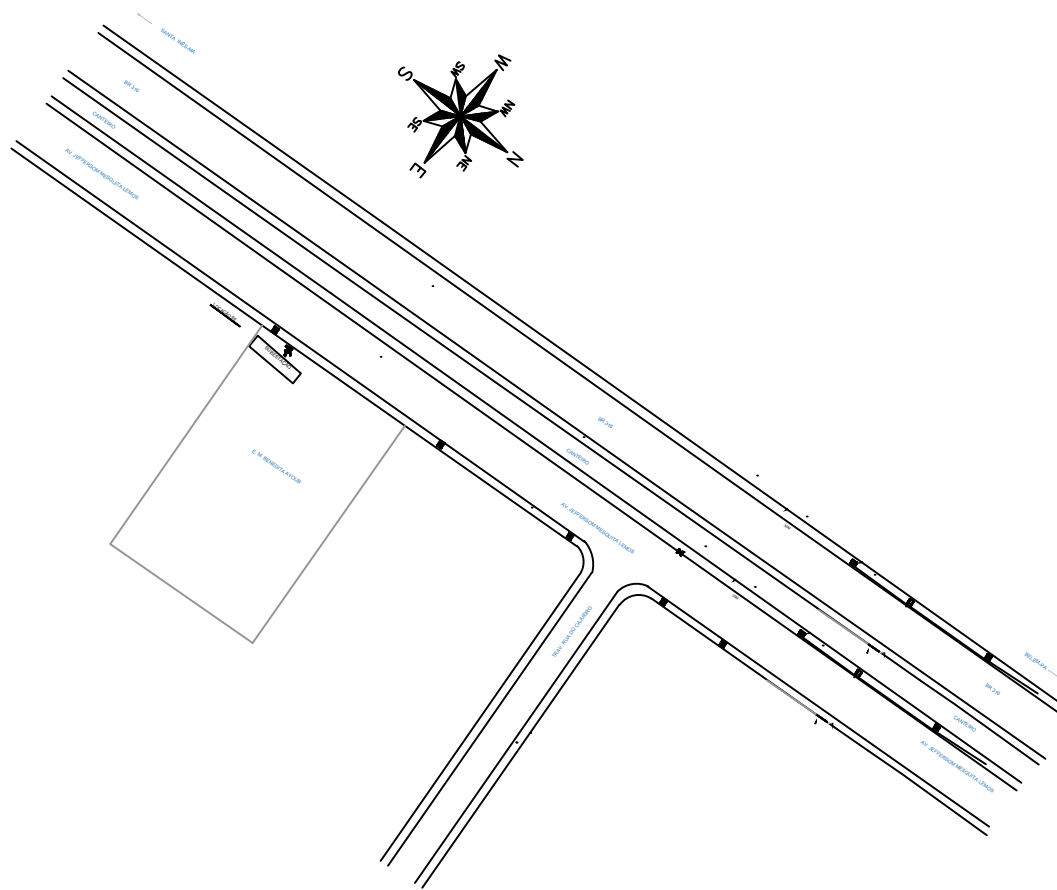
DETALHE DA CONEXÃO E SOLDA DA HASTE DE ATERRAMENTO COM RE-BAR



Francisco Alexandrino de Almeida Barbosa
Eng.º Eletricista,
CREA nº 1807579980XXXX

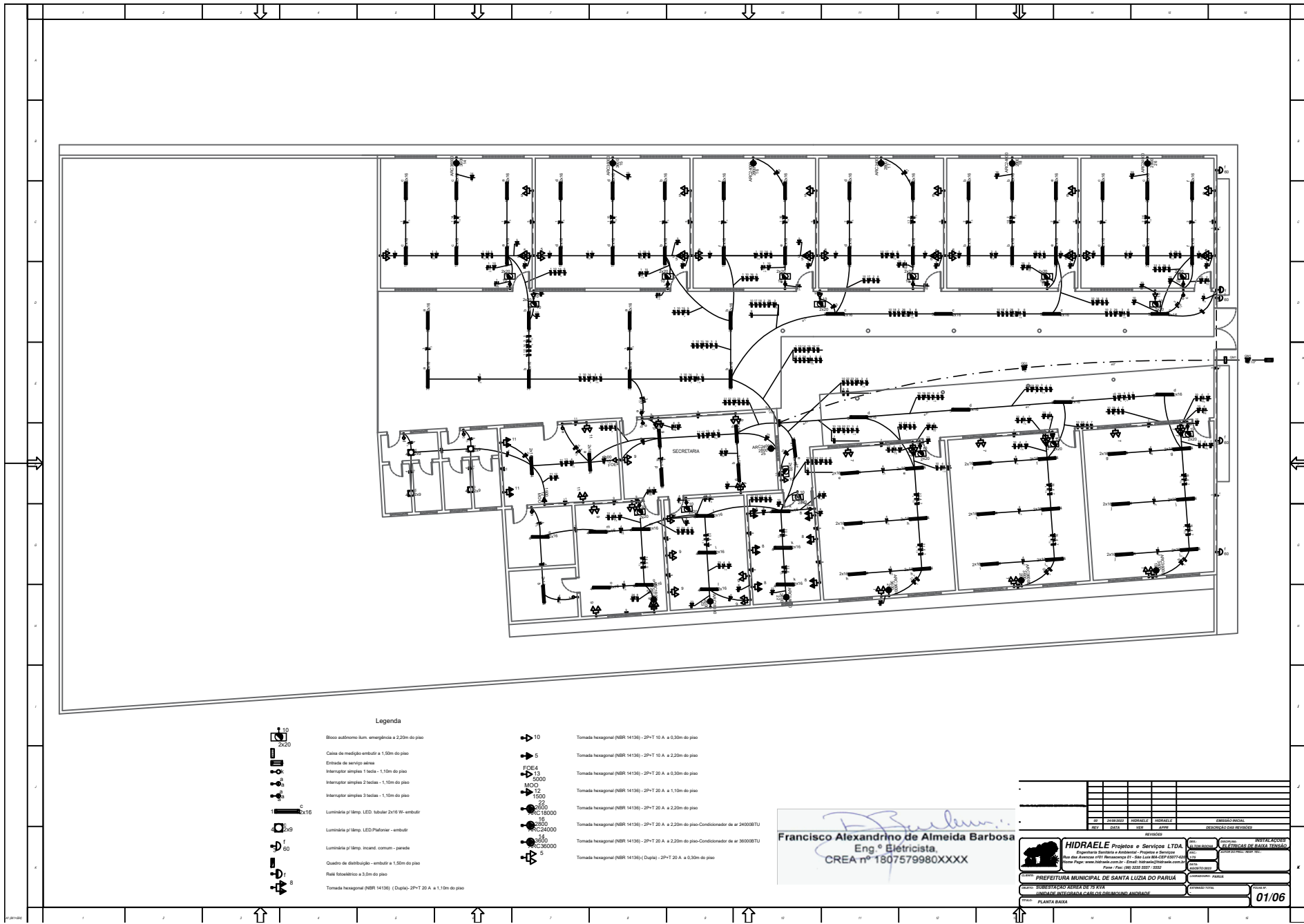
| REV | DATA | VER | APPD | EMISSÃO INICIAL |
|-----|------------|----------|----------|-----------------|
| 00 | 24/08/2023 | HIDRAELE | HIDRAELE | |

| | | | |
|---|------------------------------------|---|--|
| HIDRAELE Projetos e Serviços LTDA. Engenharia Sanitária e Ambiental - Projetos e Serviços Rua das Avenças nº01 Renaissance 01 - São Luis MA-CEP 66077-620 Home Page: www.hidraele.com.br - Email: hidraele@hidraele.com.br Fone / Fax: (98) 3235 5597 / 5582 | | DES: ELTON ROOMA PROJ: JMA ESC: 150 DATA: 04/08/2023 | INSTALAÇÕES ELÉTRICAS DE BAIXA TENSÃO INTERIORES PREC. RESP. TEC. |
| CLIENTE: PREFEITURA MUNICIPAL DE SANTA LUZIA DO PARUÁ OBJETO: SUBESTAÇÃO AEREA DE 75 KVA ESCOLA BENEDETA AYTOUB | ENDEREÇO: PARUÁ EXTENSÃO TOTAL: | FOLHA Nº: 06/06 | |




Francisco Alexandrino de Almeida Barbosa
 Eng.º Eletricista,
 CREA nº 1807579980XXXX

| PLANTA DE SITUAÇÃO | | | |
|---|------|-----------------------|-------------|
| proprietário: PREFEITURA MUNICIPAL DE SANTA LUZIA DO PARUÁ | | | |
| localização: AV. JEFFERSON M. LEMOS, S/N, PARUÁ SANTA LUZIA DO PARUÁ. | | | |
| projeto no. | data | área total construída | desenho |
| autor do projeto | | formato do papel | prancha no. |
| revisão | data | descrição | |
| construção | | Técnico responsável | |



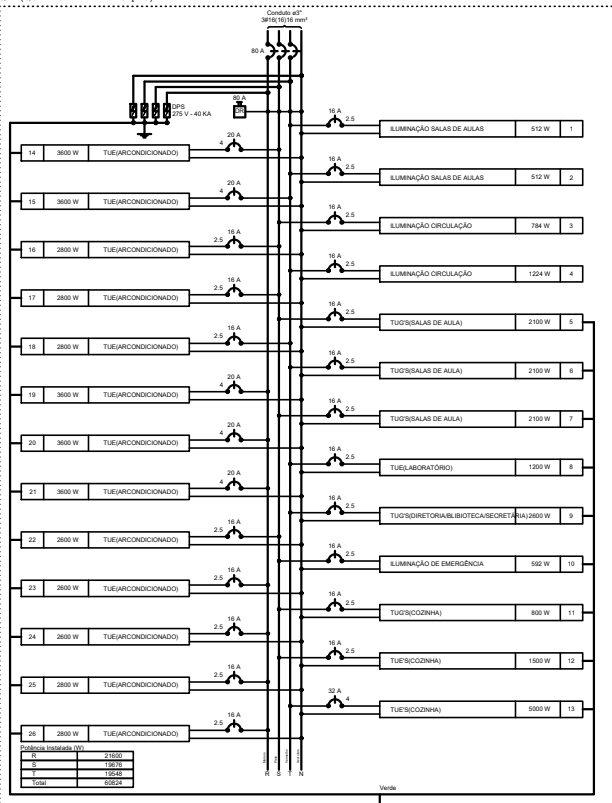
Legenda

- | | | | |
|--|--|--|---|
| | Bloco autônomo lum. emergência a 2,20m do piso | | Tomada hexagonal (NBR 14136) - 2P+T 10 A a 0,30m do piso |
| | Caixa de medição embutida a 1,50m do piso | | Tomada hexagonal (NBR 14136) - 2P+T 10 A a 2,20m do piso |
| | Entrada de serviço adms | | Tomada hexagonal (NBR 14136) - 2P+T 20 A a 0,30m do piso |
| | Interruptor simples 1 tacada - 1,10m do piso | | Tomada hexagonal (NBR 14136) - 2P+T 20 A a 1,10m do piso |
| | Interruptor simples 2 tacadas - 1,10m do piso | | Tomada hexagonal (NBR 14136) - 2P+T 20 A a 2,20m do piso |
| | Interruptor simples 3 tacadas - 1,10m do piso | | Tomada hexagonal (NBR 14136) - 2P+T 20 A a 2,20m do piso-Condensador de ar 24000BTU |
| | Luminária pr lâmp. LED. tubular 2x16 W- embudir | | Tomada hexagonal (NBR 14136) - 2P+T 20 A a 2,20m do piso-Condensador de ar 30000BTU |
| | Luminária pr lâmp. LED. Plafondier - embudir | | Tomada hexagonal (NBR 14136) (Dupla) - 2P+T 20 A a 0,30m do piso |
| | Luminária pr lâmp. incand. comum - parede | | |
| | Quadro de distribuição - embudido a 1,50m do piso | | |
| | Relaê fotoelétrico a 3,5m do piso | | |
| | Tomada hexagonal (NBR 14136) (Dupla) - 2P+T 20 A a 1,10m do piso | | |

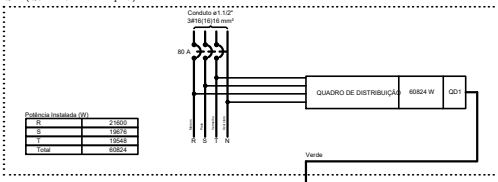
Francisco Alexandrino de Almeida Barbosa
 Eng.º Eletricista,
 CREA nº 1807579980XXXX

| | | | | | | |
|---|--|---------|---|-----------|----------------------|---------|
| ID | | PROJETO | REVISÃO | INDICAÇÃO | EMISSÃO | REVISÃO |
| REV | | DATA | VERS | APROV | REVISÃO DAS REVISÕES | |
| REVISÕES | | | | | | |
| HIDRAELE Projetos e Serviços LTDA Engenharia Sanitária e Ambiental - Projetos e Serviços Rua dos Amarelos nº11 - Bloco 01 - São Luis - MA - CEP 65071-000 Home Page: www.hidraele.com.br - Email: hidraele@hidraele.com.br Fone/Fax: (98) 3321.9557 / 3332 | | | Nº PROJETO: 01/06 Nº COTAÇÃO: 01/06 Nº COTAÇÃO: 01/06 | | | |
| CLIENTE: PREFEITURA MUNICIPAL DE SANTA LUZIA DO PARUÁ LOCAL: SUBESTAÇÃO ÁREA DE TVXV TÍTULO: LIMPEZA INTEGRADA A CABOS DE DISTRIBUIÇÃO ANDARIM | | | ORÇAMENTO: PARUÁ DATA: 01/06 | | | |
| PLANTA BAIXA | | | | | | |

OD1 (QUADRO DE DISTRIBUIÇÃO)



QM1 (QUADRO DE MEDIÇÃO)



Quadro de Cargas (AI-1)

| Circuito | Descrição | Equivalente de carga (W) | Método de carga (W) | V (V) | Pot. total (VA) | Fator de correção (PF) | Pot. ativa (W) | Pot. reativa (VAr) | Pot. complexa (VA) | FCI (%) | FA (%) | FA (%) | FA (%) | FA (%) | FA (%) | FA (%) | FA (%) | FA (%) | FA (%) | FA (%) |
|--------------|------------------------|--------------------------|---------------------|-------|-----------------|------------------------|----------------|--------------------|--------------------|---------|--------|--------|--------|--------|--------|--------|--------|--------|--------|--------|
| OD1 | QUADRO DE DISTRIBUIÇÃO | 5553 | 220V | 1 | 5553 | 0,85 | 4720 | 3300 | 5720 | 85 | 100 | 100 | 100 | 100 | 100 | 100 | 100 | 100 | 100 | 100 |
| TOTAL | | 5553 | | | | | | | | | | | | | | | | | | |

Quadro de Cargas (QM1)

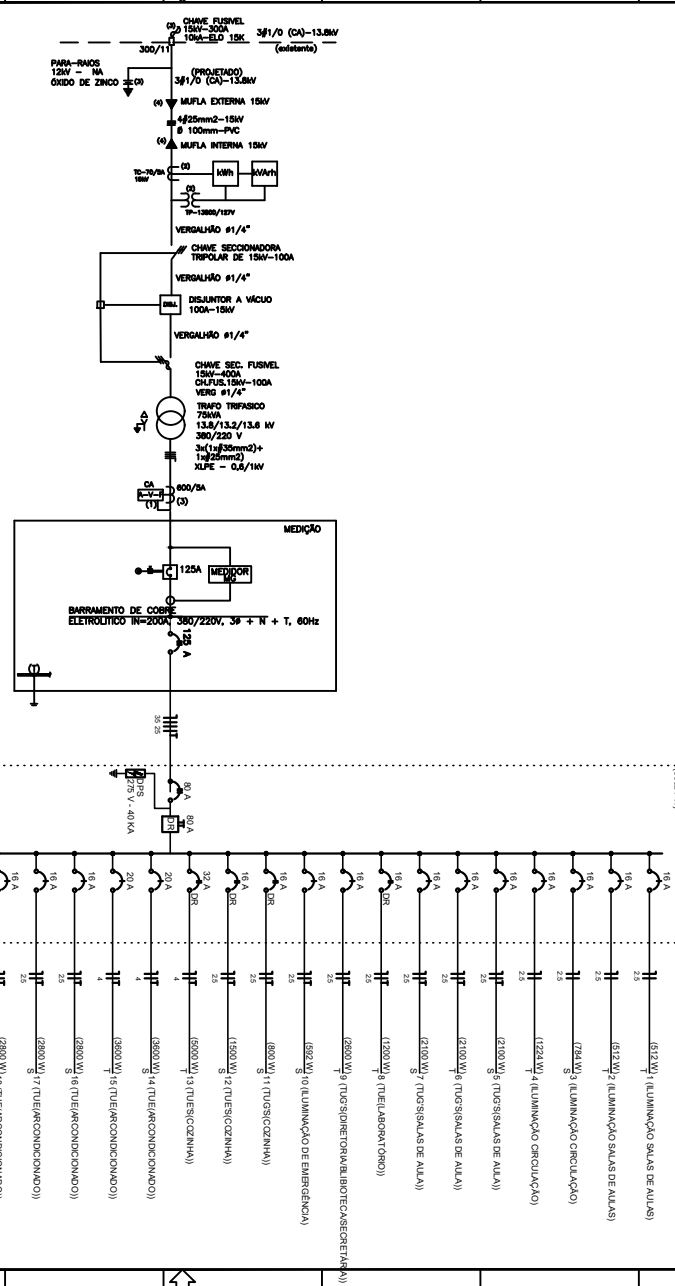
| Circuito | Descrição | Equivalente de carga (W) | Método de carga (W) | V (V) | Pot. total (VA) | Fator de correção (PF) | Pot. ativa (W) | Pot. reativa (VAr) | Pot. complexa (VA) | FCI (%) | FA (%) | FA (%) | FA (%) | FA (%) | FA (%) | FA (%) | FA (%) | FA (%) | FA (%) | FA (%) |
|--------------|------------------------|--------------------------|---------------------|-------|-----------------|------------------------|----------------|--------------------|--------------------|---------|--------|--------|--------|--------|--------|--------|--------|--------|--------|--------|
| OD1 | QUADRO DE DISTRIBUIÇÃO | 5553 | 220V | 1 | 5553 | 0,85 | 4720 | 3300 | 5720 | 85 | 100 | 100 | 100 | 100 | 100 | 100 | 100 | 100 | 100 | 100 |
| TOTAL | | 5553 | | | | | | | | | | | | | | | | | | |

Quadro de Cargas (OD1)

| Circuito | Descrição | Equivalente de carga (W) | Método de carga (W) | V (V) | Tensão (V) | | | | | | | | | | | | | Pot. total (VA) | Fator de correção (PF) | Pot. ativa (W) | Pot. reativa (VAr) | Pot. complexa (VA) | FCI (%) | FA (%) | FA (%) | FA (%) | FA (%) | FA (%) | FA (%) | FA (%) | FA (%) | FA (%) | | | | | | | | | | | | | | | | | | | | | | | | | | |
|----------|---|--------------------------|---------------------|-------|------------|-----|-----|-----|-----|-----|-----|-----|-----|-----|-----|-----|--|-----------------|------------------------|----------------|--------------------|--------------------|---------|--------|--------|--------|--------|--------|--------|--------|--------|--------|------|-----|------|------|------|-----|------|------|------|-----|------|------|------|-----|------|------|------|-----|------|------|------|-----|------|------|------|-----|
| | | | | | 75 | 110 | 150 | 200 | 250 | 300 | 350 | 400 | 450 | 500 | 550 | 600 | | | | | | | | | | | | | | | | | | | | | | | | | | | | | | | | | | | | | | | | | | |
| 1 | ILUMINAÇÃO SALAS DE AULAS | 1800 | BT | 220V | 2,3 | | | | | | | | | | | | | 32 | 1800 | 0,82 | 1476 | 300 | 1800 | 0,85 | 1530 | 270 | 1800 | 0,85 | 1530 | 270 | 1800 | 0,85 | 1530 | 270 | 1800 | 0,85 | 1530 | 270 | 1800 | 0,85 | 1530 | 270 | | | | | | | | | | | | | | | | |
| 2 | ILUMINAÇÃO SALAS DE AULAS | 1800 | BT | 220V | 2,3 | | | | | | | | | | | | | 32 | 1800 | 0,82 | 1476 | 300 | 1800 | 0,85 | 1530 | 270 | 1800 | 0,85 | 1530 | 270 | 1800 | 0,85 | 1530 | 270 | 1800 | 0,85 | 1530 | 270 | 1800 | 0,85 | 1530 | 270 | | | | | | | | | | | | | | | | |
| 3 | ILUMINAÇÃO CIRCULAÇÃO | 784 | BT | 220V | 2,3 | | | | | | | | | | | | | 32 | 784 | 0,82 | 643 | 141 | 784 | 0,85 | 666 | 137 | 784 | 0,85 | 666 | 137 | 784 | 0,85 | 666 | 137 | 784 | 0,85 | 666 | 137 | 784 | 0,85 | 666 | 137 | | | | | | | | | | | | | | | | |
| 4 | ILUMINAÇÃO CIRCULAÇÃO | 1224 | BT | 220V | 2,3 | | | | | | | | | | | | | 32 | 1224 | 0,82 | 983 | 241 | 1224 | 0,85 | 1040 | 214 | 1224 | 0,85 | 1040 | 214 | 1224 | 0,85 | 1040 | 214 | 1224 | 0,85 | 1040 | 214 | 1224 | 0,85 | 1040 | 214 | 1224 | 0,85 | 1040 | 214 | | | | | | | | | | | | |
| 5 | TUO(S) SALAS DE AULA | 2100 | BT | 220V | 2,3 | | | | | | | | | | | | | 32 | 2100 | 0,82 | 1701 | 499 | 2100 | 0,85 | 1815 | 385 | 2100 | 0,85 | 1815 | 385 | 2100 | 0,85 | 1815 | 385 | 2100 | 0,85 | 1815 | 385 | 2100 | 0,85 | 1815 | 385 | 2100 | 0,85 | 1815 | 385 | | | | | | | | | | | | |
| 6 | TUO(S) SALAS DE AULA | 2100 | BT | 220V | 2,3 | | | | | | | | | | | | | 32 | 2100 | 0,82 | 1701 | 499 | 2100 | 0,85 | 1815 | 385 | 2100 | 0,85 | 1815 | 385 | 2100 | 0,85 | 1815 | 385 | 2100 | 0,85 | 1815 | 385 | 2100 | 0,85 | 1815 | 385 | 2100 | 0,85 | 1815 | 385 | | | | | | | | | | | | |
| 7 | TUO(S) SALAS DE AULA | 2100 | BT | 220V | 2,3 | | | | | | | | | | | | | 32 | 2100 | 0,82 | 1701 | 499 | 2100 | 0,85 | 1815 | 385 | 2100 | 0,85 | 1815 | 385 | 2100 | 0,85 | 1815 | 385 | 2100 | 0,85 | 1815 | 385 | 2100 | 0,85 | 1815 | 385 | 2100 | 0,85 | 1815 | 385 | | | | | | | | | | | | |
| 8 | TUO(S) LABORATORIO | 1200 | BT | 220V | 2,3 | | | | | | | | | | | | | 32 | 1200 | 0,82 | 960 | 240 | 1200 | 0,85 | 1020 | 216 | 1200 | 0,85 | 1020 | 216 | 1200 | 0,85 | 1020 | 216 | 1200 | 0,85 | 1020 | 216 | 1200 | 0,85 | 1020 | 216 | 1200 | 0,85 | 1020 | 216 | 1200 | 0,85 | 1020 | 216 | | | | | | | | |
| 9 | TUO(S) DIRETORIA, BIBLIOTECA, SECRETARIA, SALA 2000 | 2400 | BT | 220V | 2,3 | | | | | | | | | | | | | 32 | 2400 | 0,82 | 1944 | 556 | 2400 | 0,85 | 2052 | 448 | 2400 | 0,85 | 2052 | 448 | 2400 | 0,85 | 2052 | 448 | 2400 | 0,85 | 2052 | 448 | 2400 | 0,85 | 2052 | 448 | 2400 | 0,85 | 2052 | 448 | 2400 | 0,85 | 2052 | 448 | | | | | | | | |
| 10 | ILUMINAÇÃO DE EMERGÊNCIA | 500 | BT | 220V | 2,3 | | | | | | | | | | | | | 32 | 500 | 0,82 | 400 | 90 | 500 | 0,85 | 425 | 93 | 500 | 0,85 | 425 | 93 | 500 | 0,85 | 425 | 93 | 500 | 0,85 | 425 | 93 | 500 | 0,85 | 425 | 93 | 500 | 0,85 | 425 | 93 | 500 | 0,85 | 425 | 93 | | | | | | | | |
| 11 | TUO(S) COZINHA | 800 | BT | 220V | 2,3 | | | | | | | | | | | | | 32 | 800 | 0,82 | 640 | 160 | 800 | 0,85 | 680 | 144 | 800 | 0,85 | 680 | 144 | 800 | 0,85 | 680 | 144 | 800 | 0,85 | 680 | 144 | 800 | 0,85 | 680 | 144 | 800 | 0,85 | 680 | 144 | 800 | 0,85 | 680 | 144 | 800 | 0,85 | 680 | 144 | | | | |
| 12 | TUO(S) COZINHA | 1500 | BT | 220V | 2,3 | | | | | | | | | | | | | 32 | 1500 | 0,82 | 1170 | 330 | 1500 | 0,85 | 1275 | 225 | 1500 | 0,85 | 1275 | 225 | 1500 | 0,85 | 1275 | 225 | 1500 | 0,85 | 1275 | 225 | 1500 | 0,85 | 1275 | 225 | 1500 | 0,85 | 1275 | 225 | 1500 | 0,85 | 1275 | 225 | 1500 | 0,85 | 1275 | 225 | | | | |
| 13 | TUO(S) COZINHA | 900 | BT | 220V | 2,3 | | | | | | | | | | | | | 32 | 900 | 0,82 | 720 | 180 | 900 | 0,85 | 765 | 165 | 900 | 0,85 | 765 | 165 | 900 | 0,85 | 765 | 165 | 900 | 0,85 | 765 | 165 | 900 | 0,85 | 765 | 165 | 900 | 0,85 | 765 | 165 | 900 | 0,85 | 765 | 165 | 900 | 0,85 | 765 | 165 | | | | |
| 14 | TIPO SALAS DE AULA | 2200 | BT | 220V | 2,3 | | | | | | | | | | | | | 32 | 2200 | 0,82 | 1782 | 518 | 2200 | 0,85 | 1871 | 429 | 2200 | 0,85 | 1871 | 429 | 2200 | 0,85 | 1871 | 429 | 2200 | 0,85 | 1871 | 429 | 2200 | 0,85 | 1871 | 429 | 2200 | 0,85 | 1871 | 429 | 2200 | 0,85 | 1871 | 429 | 2200 | 0,85 | 1871 | 429 | | | | |
| 15 | TUO(S) SALAS DE AULA | 2200 | BT | 220V | 2,3 | | | | | | | | | | | | | 32 | 2200 | 0,82 | 1782 | 518 | 2200 | 0,85 | 1871 | 429 | 2200 | 0,85 | 1871 | 429 | 2200 | 0,85 | 1871 | 429 | 2200 | 0,85 | 1871 | 429 | 2200 | 0,85 | 1871 | 429 | 2200 | 0,85 | 1871 | 429 | 2200 | 0,85 | 1871 | 429 | 2200 | 0,85 | 1871 | 429 | | | | |
| 16 | TUO(S) SALAS DE AULA | 2200 | BT | 220V | 2,3 | | | | | | | | | | | | | 32 | 2200 | 0,82 | 1782 | 518 | 2200 | 0,85 | 1871 | 429 | 2200 | 0,85 | 1871 | 429 | 2200 | 0,85 | 1871 | 429 | 2200 | 0,85 | 1871 | 429 | 2200 | 0,85 | 1871 | 429 | 2200 | 0,85 | 1871 | 429 | 2200 | 0,85 | 1871 | 429 | 2200 | 0,85 | 1871 | 429 | | | | |
| 17 | TUO(S) LABORATORIO | 1200 | BT | 220V | 2,3 | | | | | | | | | | | | | 32 | 1200 | 0,82 | 960 | 240 | 1200 | 0,85 | 1020 | 216 | 1200 | 0,85 | 1020 | 216 | 1200 | 0,85 | 1020 | 216 | 1200 | 0,85 | 1020 | 216 | 1200 | 0,85 | 1020 | 216 | 1200 | 0,85 | 1020 | 216 | 1200 | 0,85 | 1020 | 216 | 1200 | 0,85 | 1020 | 216 | | | | |
| 18 | TUO(S) DIRETORIA, BIBLIOTECA, SECRETARIA, SALA 2000 | 2400 | BT | 220V | 2,3 | | | | | | | | | | | | | 32 | 2400 | 0,82 | 1944 | 556 | 2400 | 0,85 | 2052 | 448 | 2400 | 0,85 | 2052 | 448 | 2400 | 0,85 | 2052 | 448 | 2400 | 0,85 | 2052 | 448 | 2400 | 0,85 | 2052 | 448 | 2400 | 0,85 | 2052 | 448 | 2400 | 0,85 | 2052 | 448 | 2400 | 0,85 | 2052 | 448 | | | | |
| 19 | ILUMINAÇÃO DE EMERGÊNCIA | 500 | BT | 220V | 2,3 | | | | | | | | | | | | | 32 | 500 | 0,82 | 400 | 90 | 500 | 0,85 | 425 | 93 | 500 | 0,85 | 425 | 93 | 500 | 0,85 | 425 | 93 | 500 | 0,85 | 425 | 93 | 500 | 0,85 | 425 | 93 | 500 | 0,85 | 425 | 93 | 500 | 0,85 | 425 | 93 | 500 | 0,85 | 425 | 93 | | | | |
| 20 | TUO(S) COZINHA | 800 | BT | 220V | 2,3 | | | | | | | | | | | | | 32 | 800 | 0,82 | 640 | 160 | 800 | 0,85 | 680 | 144 | 800 | 0,85 | 680 | 144 | 800 | 0,85 | 680 | 144 | 800 | 0,85 | 680 | 144 | 800 | 0,85 | 680 | 144 | 800 | 0,85 | 680 | 144 | 800 | 0,85 | 680 | 144 | 800 | 0,85 | 680 | 144 | 800 | 0,85 | 680 | 144 |
| 21 | TUO(S) COZINHA | 1500 | BT | 220V | 2,3 | | | | | | | | | | | | | 32 | 1500 | 0,82 | 1170 | 330 | 1500 | 0,85 | 1275 | 225 | 1500 | 0,85 | 1275 | 225 | 1500 | 0,85 | 1275 | 225 | 1500 | 0,85 | 1275 | 225 | 1500 | 0,85 | 1275 | 225 | 1500 | 0,85 | 1275 | 225 | 1500 | 0,85 | 1275 | 225 | 1500 | 0,85 | 1275 | 225 | 1500 | 0,85 | 1275 | 225 |
| 22 | TUO(S) COZINHA | 900 | BT | 220V | 2,3 | | | | | | | | | | | | | 32 | 900 | 0,82 | 720 | 180 | 900 | 0,85 | 765 | 165 | 900 | 0,85 | 765 | 165 | 900 | 0,85 | 765 | 165 | 900 | 0,85 | 765 | 165 | 900 | 0,85 | 765 | 165 | 900 | 0,85 | 765 | 165 | 900 | 0,85 | 765 | 165 | 900 | 0,85 | 765 | 165 | 900 | 0,85 | 765 | 165 |
| 23 | TIPO SALAS DE AULA | 2200 | BT | 220V | 2,3 | | | | | | | | | | | | | 32 | 2200 | 0,82 | 1782 | 518 | 2200 | 0,85 | 1871 | 429 | 2200 | 0,85 | 1871 | 429 | 2200 | 0,85 | 1871 | 429 | 2200 | 0,85 | 1871 | 429 | 2200 | 0,85 | 1871 | 429 | 2200 | 0,85 | 1871 | 429 | 2200 | 0,85 | 1871 | 429 | 2200 | 0,85 | 1871 | 429 | | | | |
| 24 | TUO(S) SALAS DE AULA | 2200 | BT | 220V | 2,3 | | | | | | | | | | | | | | | | | | | | | | | | | | | | | | | | | | | | | | | | | | | | | | | | | | | | | |

Quadro de Demanda (AL 1)

| Tipo de carga | Potência instalada (kVA) | Fator de demanda (%) | Demanda (kVA) |
|--|--------------------------|----------------------|---------------|
| Iluminação e TUG's (Escotas e semelhantes) | 12,00 | 100 | 12,00 |
| | 12,50 | 50 | 6,25 |
| Condensadores de ar Split | 43,75 | 70 | 30,65 |
| TOTAL | | | 48,90 |



Francisco Alexandrino de Almeida Barbosa
 Eng.º Eletricista.
 CREA nº 180757980XXXX

| REV | DATA | VER | APPD | EMISSÃO INICIAL | DESCRIÇÃO DAS REVISÕES |
|-----|------------|----------|----------|-----------------|------------------------|
| 00 | 24/08/2023 | HIDRAELE | HIDRAELE | | |

HIDRAELE Projetos e Serviços LTDA.
 Engenharia Sanitária e Ambiental - Projetos e Serviços
 Rua das Avenças nº01 Renascença 01 - São Luis MA-CEP 66077-620
 Home Page: www.hidraele.com.br - Email: hidraele@hidraele.com.br
 Fone / Fax: (98) 3235 5557 / 5562

CLIENTE: **PREFEITURA MUNICIPAL DE SANTA LUZIA DO PARUÁ**

OBJETO: **SUBESTAÇÃO AEREA DE 75 KVA UNIDADE INTEGRADA CABLOS DRUMMOND ANDRADE**

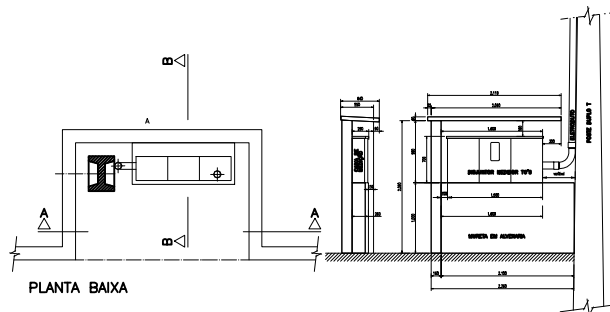
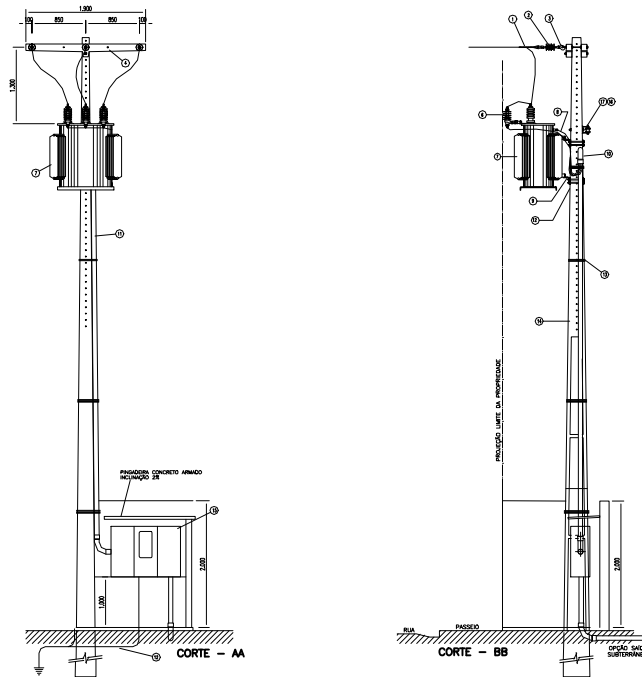
PROJETO: **DIAGRAMA UNIFILAR**

DATA: 04/08/2023

EXTENSÃO TOTAL:

03/06

DETALHE (A)-SUBESTAÇÃO EM POSTE PARA TRANSFORMADORES TRIFÁSICOS ATÉ 300KVA



NOTA 01: O TRANSFORMADOR DEVE SER INSTALADO NO POSTE, SEMPRE NA FACE DE MAIOR ESFORÇO.
 NOTA 02: O CONJUNTO DO POSTO DE TRANSFORMAÇÃO DEVE SER INSTALADO DE MANEIRA QUE A PROJEÇÃO DO TRANSFORMADOR COM SEUS COMPONENTES FIQUE NO LIMITE DA VIA PÚBLICA COM A PROPRIEDADE, TOTALMENTE DENTRO DA PROPRIEDADE DO CONSUMIDOR.
 NOTA 03: O POSTE DENTRO DA MURETA DEVE FICAR LOCALIZADO DE TAL MANEIRA QUE, NO CASO DO TERRENO FAZER FRONTEIRA COM A PROPRIEDADE DE TERCEIROS, O POSTE DEVE ESTAR LOCALIZADO DE MODO QUE A PARTE ENERGIZADA RESPEITE OS LIMITES DE AFASTAMENTOS MÍNIMOS DE SEGURANÇA.

| ITEM | MATERIAL |
|------|--|
| 1 | ALÇA PRÉ-FORMADA PARA CABO DE ALUMÍNIO (*) |
| 2 | ISOLADORES DE ANCORAGEM (*) |
| 3 | GANCHO OLHAL PARAFUSO CABEÇA QUADRADA E PARAFUSO OLHAL Ø 16 X 400MM |
| 4 | CRUZEIRA DE CONCRETO TIPO 717 1.600MM (*) |
| 6 | PARA-RÁIOS ÓXIDO DE ZINCO 12 KV, 10 KA PARA 13,8 KV (*) PARA-RÁIOS ÓXIDO DE ZINCO 30 KV, 10 KA PARA 34,5 KV (*) |
| 7 | TRANSFORMADOR DE DISTRIBUIÇÃO 15 KV - BUCHAS DE 25KV, PARA REDE DE 13,8 KV (CONFORME ET.008) (*) TRANSFORMADOR DE DISTRIBUIÇÃO 36,2 KV PARA REDE DE 34,5 KV (CONFORME ET.008) (*) |
| 8 | CABO DE COBRE ISOLADO XLPE 90°, EPR 90° OU HEPR 90° 7 ISOLAMENTO 0,6/1 KV |
| 9 | SUPORTE DE TRANSFORMADOR TIPO CANTONEIRA |
| 10 | CURVA CONFORME TABELAS 3 OU 3A DE AÇO GALVANIZADO A FOGO (ATÉ 2 KM DA ORLA MARÍTIMA UTILIZAR CURVA EM PVC) |
| 11 | ELETRODUTO CONFORME TABELAS 3 OU 3A DE AÇO GALVANIZADO A FOGO (ATÉ 2 KM DA ORLA MARÍTIMA UTILIZAR ELETRODUTO EM PVC) |
| 12 | CABO DE COBRE (OU AÇO COBREADO) NU 50 MM² - ATERRAMENTO |
| 13 | ARAME DE AÇO GALVANIZADO 12BVG |
| 14 | POSTE CONCRETO ARMADO DT 11M/3000MM PARA TRANSFORMADORES ATÉ 75 KVA (*) POSTE CONCRETO ARMADO DT 11M/8000MM PARA TRANSFORMADORES DE 112,5 E 150 KVA (*) POSTE CONCRETO ARMADO DT 11M/10000MM PARA TRANSFORMADORES DE 225 KVA (*) POSTE CONCRETO ARMADO DT 11M/10000MM PARA TRANSFORMADORES DE 300 KVA (*) |
| 15 | CAIXA DE MEDIÇÃO PARA TRANSFORMADOR DE 75 A 150 KVA, CONFORME NT.030 (*) CAIXA DE MEDIÇÃO PARA TRANSFORMADOR DE 225 E 300 KVA, CONFORME NT.030 (*) CAIXA DE MEDIÇÃO PARA TRANSFORMADOR ATÉ 45 KVA, VER DESENHO 188 (*) |
| 16 | ARMAÇÃO SECUNDÁRIA (SE NECESSÁRIO) |
| 17 | ISOLADOR ROLDANA (SE NECESSÁRIO) |
| 18 | HASTE DE AÇO COBREADO |
| 19 | CONECTOR CUNHA HASTE-CABO |
| 20 | CAIXA DE INSPEÇÃO |

Francisco Alexandrino de Almeida Barbosa
 Eng.º Eletricista.
 CREA nº 1807579980XXXX

| REV | DATA | VER | APPD | EMISSÃO INICIAL |
|--------------------------|------------|----------|----------|-----------------|
| 00 | 24/08/2023 | HIDRAELE | HIDRAELE | |
| DESCRICAÇÃO DAS REVISÕES | | | | |

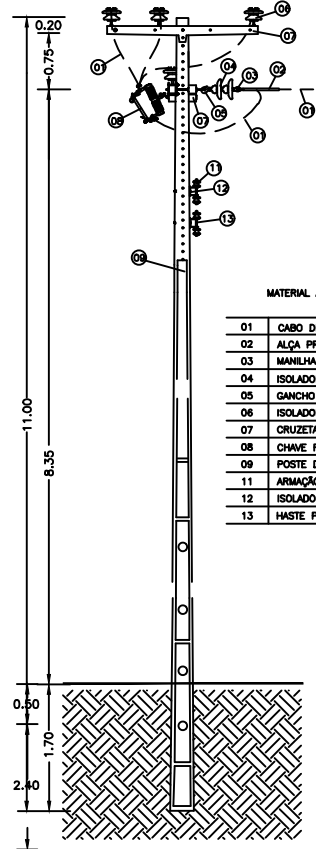
REVISÕES

HIDRAELE Projetos e Serviços LTDA.
 Engenharia Sanitária e Ambiental - Projetos e Serviços
 Rua das Avencas nº01 Renascença 01 - São Luis MA-CEP 66077-620
 Home Page: www.hidraele.com.br - Email: hidraele@hidraele.com.br
 Fone / Fax: (98) 3235 5557 / 5562

CLIENTE: PREFEITURA MUNICIPAL DE SANTA LUZIA DO PARUÁ
 OBJETO: SUBESTAÇÃO AEREA DE 75 KVA
 UNIDADE INTEGRADA CABLOS DRUMMOND ANDRADE
 LOCAL: DETALHE DA SUBESTAÇÃO DE 75 KVA

PROJETO: 04/06

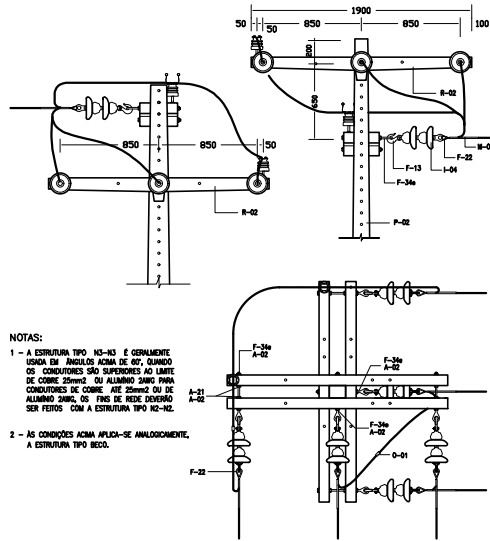
DETALHE (B) POSTE DE DERIVAÇÃO



MATERIAL APLICADO

| | |
|----|---|
| 01 | CABO DE ALUMÍNIO Nº 1/0 CA |
| 02 | ALÇA PREFORMADA PARA CABO # 1/0 CA |
| 03 | MANILHA SAPATILHA PARA ALÇA PREFORMADA |
| 04 | ISOLADOR DE DISCO DE PORCELANA #165mm |
| 05 | GANCHO OLHAL PARA 5000d4N |
| 06 | ISOLADOR DE PINO ANTIPOLUIÇÃO 25KV |
| 07 | CRUZETA DE CONCRETO TIPO "T" DE 1900mm |
| 08 | CHAVE FUSVEL DE 15KV-100A, BASE "C" |
| 09 | POSTE DE CONCRETO ARMADO "DT" 300/11 |
| 11 | ARMAÇÃO SECUNDÁRIA DE 1 ESTRIBO |
| 12 | ISOLADOR DE ROLDANA DE PORCELANA |
| 13 | HASTE PARA ARMAÇÃO SECUNDÁRIA #16x300mm |

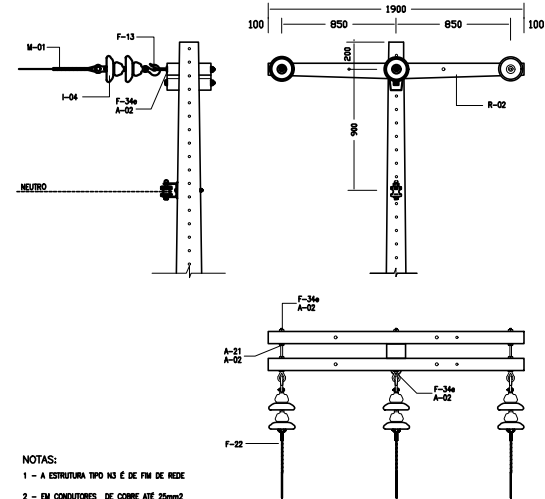
DETALHE (E) ESTRUTURA N3-N3



NOTAS:
 1 - A ESTRUTURA TIPO N3-N3 É GERALMENTE USADA EM ANGULOS ACIMA DE 60°, QUANDO OS CONDUTORES SÃO SUPERIORES AO LIMITE DE CURVA 25mm² OU ALUMÍNIO PARA CONDUTORES DE CÔRTE ATÉ 25mm² OU DE ALUMÍNIO ZINCO, OS FINOS DE REDE DEVEM SER FERROS COM A ESTRUTURA TIPO N2-N2.
 2 - AS CONDIÇÕES ACIMA APLICAM-SE ANLOGAMENTE, A ESTRUTURA TIPO BEC.

| ITEM | QUANT. | DESCRIÇÃO | ESPECIFICAÇÃO PARA CLASSE 15KV | ITEM | QUANT. | DESCRIÇÃO | ESPECIFICAÇÃO PARA CLASSE 15KV |
|------|--------|------------------------------|--------------------------------|-------|--------|------------------------------|--------------------------------|
| M-01 | 06 | ALÇA PREFORMADA | PARA DISTRIBUIÇÃO | F-22 | 06 | MANILHA SAPATILHA | P/ ALÇA PREFORMADA |
| A-02 | 24 | ARRUELA QUADRADA | 30x3mm F9 15mm | F-30a | 02 | PARAFUSO DE CÔRTE QUADRADA | 16x400mm |
| O-01 | 03 | CONECTOR | | F-34a | 06 | PARAFUSO DE OLHAL | 16x400mm |
| R-02 | 04 | CRUZETA DE CONCRETO TIPO "T" | 1900mm | A-21 | 08 | FORÇA QUADRADA | ROSCA M16x2 |
| F-13 | 06 | GANCHO OLHAL | F/5000 d4N | F-36 | 02 | PINO DE ISOLADOR | 294mm CAB 25mm |
| I-04 | 12 | ISOLADOR DE DISCO PORCELANA | # 165mm | P-02 | 01 | POSTE DE CONCRETO SEÇÃO "DT" | 11m/300 dalt |
| I-02 | 02 | ISOLADOR DE PINO | # MAX. 100mm | | | | |

DETALHE (B) ESTRUTURA N3



NOTAS:
 1 - A ESTRUTURA TIPO N3 É DE FIM DE REDE
 2 - EM CONDUTORES DE CÔRTE ATÉ 25mm² OU ALUMÍNIO ATÉ 2 ANG. O FIM DE REDE É FERRO EM ESTRUTURA TIPO N2.

| ITEM | QUANT. | DESCRIÇÃO | ESPECIFICAÇÃO PARA CLASSE 15KV | ITEM | QUANT. | DESCRIÇÃO | ESPECIFICAÇÃO PARA CLASSE 15KV |
|------|--------|------------------------------|--------------------------------|-------|--------|------------------------------|--------------------------------|
| M-01 | 03 | ALÇA PREFORMADA | PARA DISTRIBUIÇÃO | F-22 | 03 | MANILHA SAPATILHA | P/ ALÇA PREFORMADA |
| A-02 | 12 | ARRUELA QUADRADA | 30x3mm F9 15mm | F-30a | 01 | PARAFUSO DE CÔRTE QUADRADA | 16x400mm |
| R-02 | 02 | CRUZETA DE CONCRETO TIPO "T" | 1900mm | F-34a | 03 | PARAFUSO DE OLHAL | 16x400mm |
| F-13 | 03 | GANCHO OLHAL | F/5000 d4N | P-02 | 01 | POSTE DE CONCRETO SEÇÃO "DT" | 10m/300 dalt |
| I-04 | 06 | ISOLADOR DE DISCO PORCELANA | # 165mm | A-21 | 04 | FORÇA QUADRADA | ROSCA M16x2 |

Francisco Alexandrino de Almeida Barbosa
 Eng.º Eletricista.
 CREA nº 1807579980XXXX

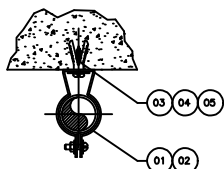
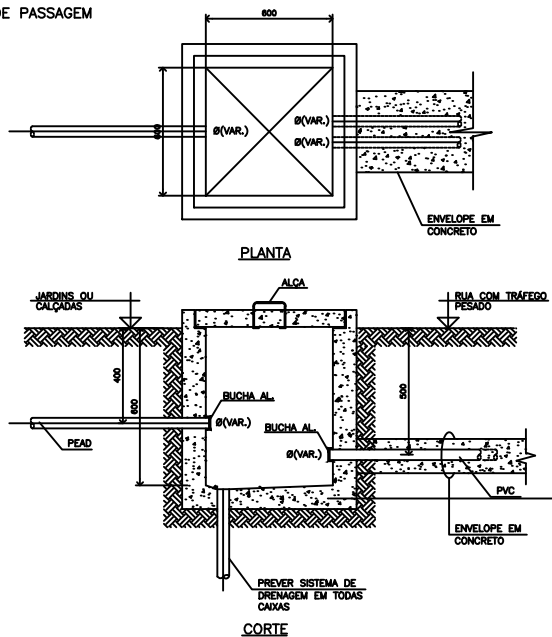
| REV | DATA | VER | APPD | EMISSÃO INICIAL |
|-----------------------|------------|----------|----------|-----------------|
| 00 | 24/08/2023 | HIDRAELE | HIDRAELE | |
| DESCRÇÃO DAS REVISÕES | | | | |

HIDRAELE Projetos e Serviços LTDA.
 Engenharia Sanitária e Ambiental - Projetos e Serviços
 Rua das Avenças nº01 Renaissance 01 - São Luis MA-CEP 66077-620
 Home Page: www.hidraele.com.br - Email: hidraele@hidraele.com.br
 Fone / Fax: (98) 3252-5557 / 5552

CLIENTE: PREFEITURA MUNICIPAL DE SANTA LUZIA DO PARUÁ
 OBJETIVO: SUBESTAÇÃO AEREA DE 75 KVA
 UNIDADE INTEGRADA CABLOS DRUMMOND ANDRADE

PROJETO: DETALHE DAS DERIVAÇÕES
 FOLHA Nº: 05/06

DETALHE 01
CAIXA DE PASSAGEM

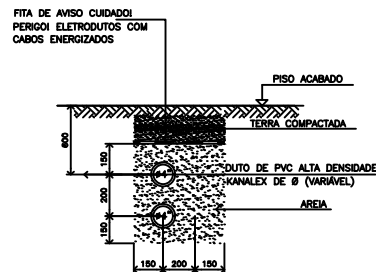


DETALHE 03
FIXAÇÃO DE ELETRODUTO DE SOBREPOR

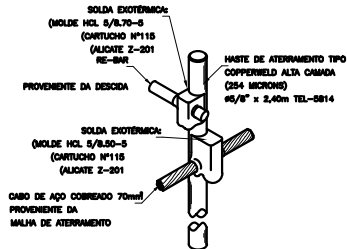
NOTAS:
1 - PARA QUANTIDADE BITOLAS VER PLANTA DE INSTALAÇÃO
2 - DIÂMETRO DOS ELETRODUTOS E CONDULETES INDICADOS EM PLANTA

| ITEM | DESCRIÇÃO DO MATERIAL | DIMENSÃO | UNID. | QTD. |
|------|--|--------------|-------|--------|
| 05 | CHUMBADOR "UR" 38 ROSCA INTERNA | #1/4" | PS | NOTA 1 |
| 04 | ARRUELA LISA EM AÇO GALV. À FOGO | #1/4" | PS | NOTA 1 |
| 03 | PARAFUSO CABEÇA REDONDA ROSCA SOBERBA AÇO CADMIADO | #1/4"x1.1/4" | PS | NOTA 1 |
| 02 | ELETRODUTO EM PVC SOLDÁVEL | NOTA 2 | m | NOTA 1 |
| 01 | BRACADEIRA CIRC. P/ ELETRODUTO EM PVC SOLDÁVEL | NOTA 2 | PC | NOTA 1 |

DETALHE 02



DETALHE DA CONEXÃO E SOLDA DA HASTE DE ATERRAMENTO COM RE-BAR



Francisco Alexandrino de Almeida Barbosa
Francisco Alexandrino de Almeida Barbosa
Eng.º Eletricista,
CREA nº 1807579980XXXX

| REV | DATA | VER | APPD | EMISSÃO INICIAL |
|-----|------------|----------|----------|-----------------|
| 00 | 24/08/2023 | HIDRAELE | HIDRAELE | |

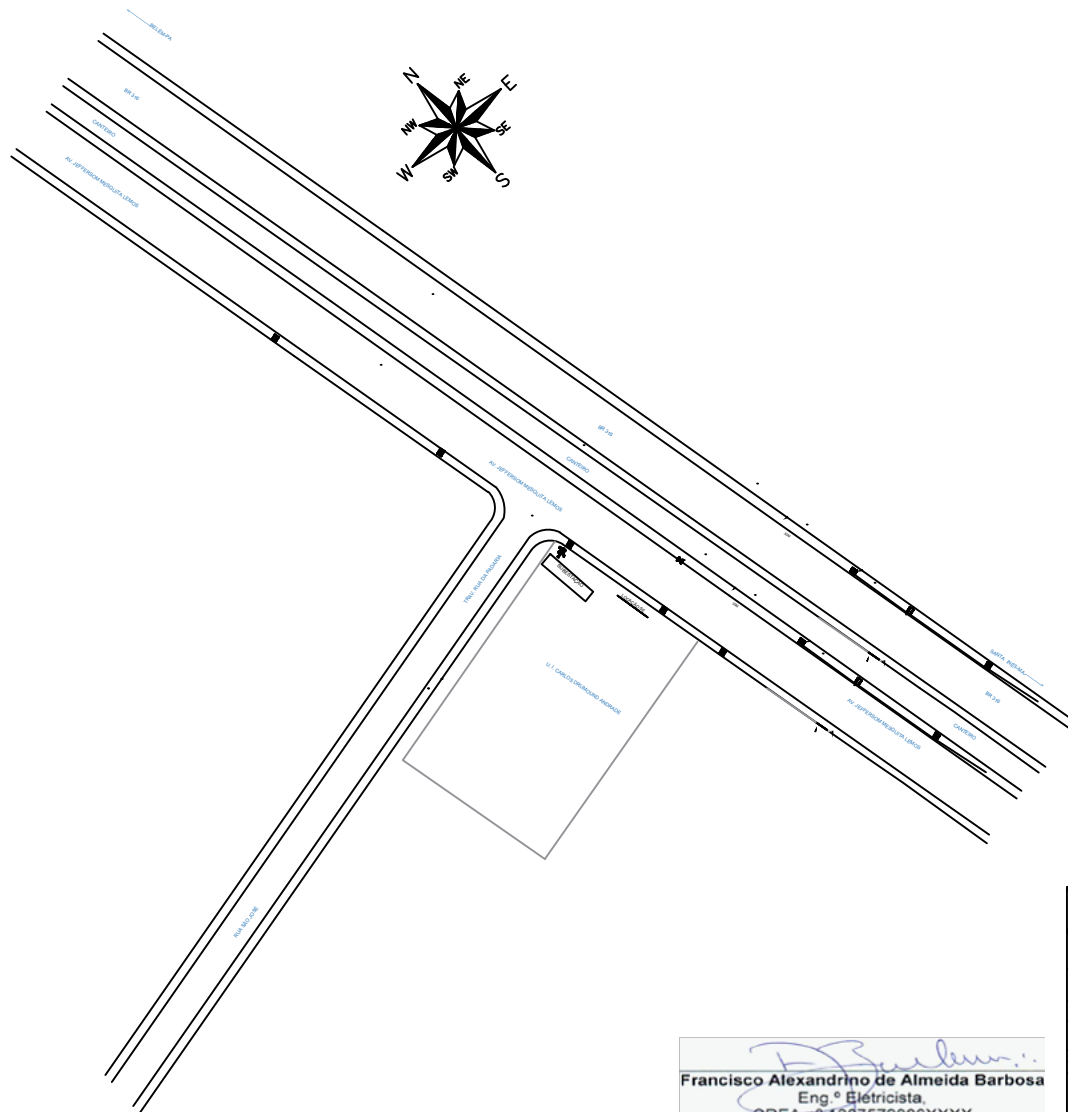
HIDRAELE Projetos e Serviços LTDA.
Engenharia Sanitária e Ambiental - Projetos e Serviços
Rua das Avenças nº01 Renascença 01 - São Luís MA-CEP 65077-620
Home Page: www.hidraele.com.br - Email: hidraele@hidraele.com.br
Fone / Fax: (98) 3235-5557 / 5552

CLIENTE: PREFEITURA MUNICIPAL DE SANTA LUZIA DO PARUÁ
OBJETO: SUBESTAÇÃO AEREA DE 75 KVA
UNIDADE INTEGRADA CARLOS DRUMMOND ANDRADE

EMPRESA: HIDRAELE
PROJETO: INSTALAÇÕES ELÉTRICAS DE BAIXA TENSÃO

| | | | |
|--|---------------------------------------|----------|----------|
| CLIENTE | PROJETO | EMPRESA | PROJETO |
| PREFEITURA MUNICIPAL DE SANTA LUZIA DO PARUÁ | INSTALAÇÕES ELÉTRICAS DE BAIXA TENSÃO | HIDRAELE | HIDRAELE |
| OBJETO | EXTENSÃO TOTAL | FOLHA Nº | |
| SUBESTAÇÃO AEREA DE 75 KVA | | | |
| UNIDADE INTEGRADA CARLOS DRUMMOND ANDRADE | | | |

06/06




Francisco Alexandrino de Almeida Barbosa
 Eng.º Eletricista,
 CREA nº 1807579980XXXX

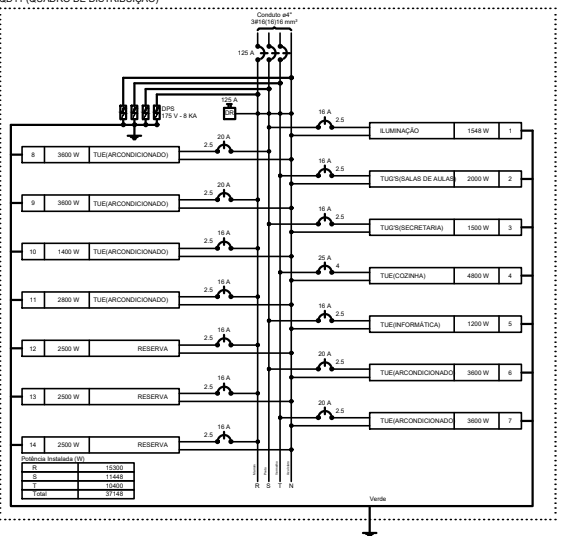
| PLANTA DE SITUAÇÃO | | | |
|--|------|-----------------------|-------------|
| proprietário: PREFEITURA MUNICIPAL DE SANTA LUZIA DO PARUÁ | | | |
| localização: AV. PROF. JOÃO MORAIS DE SOUSA, S/N, CENTRO SANTA LUZIA DO PARUÁ. | | | |
| projeto no. | data | área total construída | desenho |
| autor do projeto | | formato do papel | prancha no. |
| revisão | data | descrição | |
| construção | | Técnico responsável | |

| Circuito | Descrição | Esquema | Método de med. | V (V) | Pot. total (VA) | Pot. total (W) | Faixa (VA) | PCB-R (VA) | PCB-S (VA) | PCB-T (VA) | It-R (A) | It-S (A) | It-T (A) | PP (A) | FAT (A) | PCA (A) | It' (A) | It'' (A) | Sig. (A) | It (A) | It (A) | It (A) | SV par. (%) | SV total (%) | Status |
|----------|-------------------|----------|----------------|----------|-----------------|----------------|------------|------------|------------|------------|----------|----------|----------|--------|---------|---------|---------|----------|----------|--------|--------|--------|-------------|--------------|--------|
| QM1 | QUADRO DE MEDIÇÃO | SP-INT-1 | BT | 380/220V | 4500 | 1800 | 3748 | 3149 | 13300 | 11448 | 10400 | 31,9 | 47,7 | 48,8 | 0,91 | 1,00 | 1,00 | 57,9 | 57,9 | 16 | 68,0 | 63,0 | 0,25 | 0,21 | OK |
| TOTAL | | | | | 4500 | 1800 | 3748 | 3149 | 13300 | 11448 | 10400 | | | | | | | | | | | | | | |

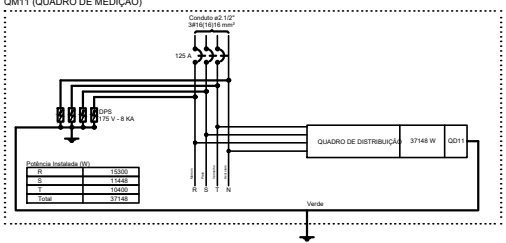
| Circuito | Descrição | Esquema | Método de med. | V (V) | Pot. total (VA) | Pot. total (W) | Faixa (VA) | PCB-R (VA) | PCB-S (VA) | PCB-T (VA) | It-R (A) | It-S (A) | It-T (A) | PP (A) | FAT (A) | PCA (A) | It' (A) | It'' (A) | Sig. (A) | It (A) | It (A) | It (A) | SV par. (%) | SV total (%) | Status |
|----------|------------------------|----------|----------------|----------|-----------------|----------------|------------|------------|------------|------------|----------|----------|----------|--------|---------|---------|---------|----------|----------|--------|--------|--------|-------------|--------------|--------|
| QM11 | QUADRO DE DISTRIBUIÇÃO | SP-INT-1 | BT | 380/220V | 4500 | 1800 | 3748 | 3149 | 13300 | 11448 | 10400 | 31,9 | 47,7 | 48,8 | 0,91 | 1,00 | 1,00 | 57,9 | 57,9 | 16 | 68,0 | 63,0 | 0,25 | 0,21 | OK |
| TOTAL | | | | | 4500 | 1800 | 3748 | 3149 | 13300 | 11448 | 10400 | | | | | | | | | | | | | | |

| Circuito | Descrição | Esquema | Método de med. | V (V) | Admissão (VA) | Consumo (VA) | Pot. total (VA) | Pot. total (W) | Faixa (VA) | PCB-R (VA) | PCB-S (VA) | PCB-T (VA) | It-R (A) | It-S (A) | It-T (A) | PP (A) | FAT (A) | PCA (A) | It' (A) | It'' (A) | Sig. (A) | It (A) | It (A) | It (A) | SV par. (%) | SV total (%) | Status | |
|----------|---------------------|---------|----------------|-------|---------------|--------------|-----------------|----------------|------------|------------|------------|------------|----------|----------|----------|--------|---------|---------|---------|----------|----------|--------|--------|--------|-------------|--------------|--------|----|
| 1 | ILUMINAÇÃO | F-INT-1 | BT | 220V | 120 | 20 | 100 | 40 | 120 | 100 | 100 | 0 | 0,4 | 0,4 | 0,4 | 0,4 | 0,4 | 0,4 | 0,4 | 0,4 | 0,4 | 0,4 | 0,4 | 0,4 | 0,4 | 0,4 | 0,4 | OK |
| 2 | TUOS/SALA DE ALIAR | F-INT-1 | BT | 220V | 2000 | 1600 | 2000 | 1600 | 2000 | 2000 | 2000 | 0 | 8,0 | 8,0 | 8,0 | 8,0 | 8,0 | 8,0 | 8,0 | 8,0 | 8,0 | 8,0 | 8,0 | 8,0 | 8,0 | 8,0 | 8,0 | OK |
| 3 | TUOS/SECRETARIA | F-INT-1 | BT | 220V | 1800 | 1440 | 1800 | 1440 | 1800 | 1800 | 1800 | 0 | 7,2 | 7,2 | 7,2 | 7,2 | 7,2 | 7,2 | 7,2 | 7,2 | 7,2 | 7,2 | 7,2 | 7,2 | 7,2 | 7,2 | 7,2 | OK |
| 4 | TUOS/COZINHA | F-INT-1 | BT | 220V | 4800 | 3840 | 4800 | 3840 | 4800 | 4800 | 4800 | 0 | 21,6 | 21,6 | 21,6 | 21,6 | 21,6 | 21,6 | 21,6 | 21,6 | 21,6 | 21,6 | 21,6 | 21,6 | 21,6 | 21,6 | 21,6 | OK |
| 5 | TUOS/INFORMÁTICA | F-INT-1 | BT | 220V | 1200 | 960 | 1200 | 960 | 1200 | 1200 | 1200 | 0 | 6,0 | 6,0 | 6,0 | 6,0 | 6,0 | 6,0 | 6,0 | 6,0 | 6,0 | 6,0 | 6,0 | 6,0 | 6,0 | 6,0 | 6,0 | OK |
| 6 | TUOS/ARCONDICIONADO | F-INT-1 | BT | 220V | 3600 | 2880 | 3600 | 2880 | 3600 | 3600 | 3600 | 0 | 16,8 | 16,8 | 16,8 | 16,8 | 16,8 | 16,8 | 16,8 | 16,8 | 16,8 | 16,8 | 16,8 | 16,8 | 16,8 | 16,8 | 16,8 | OK |
| 7 | TUOS/ARCONDICIONADO | F-INT-1 | BT | 220V | 3600 | 2880 | 3600 | 2880 | 3600 | 3600 | 3600 | 0 | 16,8 | 16,8 | 16,8 | 16,8 | 16,8 | 16,8 | 16,8 | 16,8 | 16,8 | 16,8 | 16,8 | 16,8 | 16,8 | 16,8 | 16,8 | OK |
| 8 | TUOS/ARCONDICIONADO | F-INT-1 | BT | 220V | 3600 | 2880 | 3600 | 2880 | 3600 | 3600 | 3600 | 0 | 16,8 | 16,8 | 16,8 | 16,8 | 16,8 | 16,8 | 16,8 | 16,8 | 16,8 | 16,8 | 16,8 | 16,8 | 16,8 | 16,8 | 16,8 | OK |
| 9 | TUOS/ARCONDICIONADO | F-INT-1 | BT | 220V | 3600 | 2880 | 3600 | 2880 | 3600 | 3600 | 3600 | 0 | 16,8 | 16,8 | 16,8 | 16,8 | 16,8 | 16,8 | 16,8 | 16,8 | 16,8 | 16,8 | 16,8 | 16,8 | 16,8 | 16,8 | 16,8 | OK |
| 10 | TUOS/ARCONDICIONADO | F-INT-1 | BT | 220V | 3600 | 2880 | 3600 | 2880 | 3600 | 3600 | 3600 | 0 | 16,8 | 16,8 | 16,8 | 16,8 | 16,8 | 16,8 | 16,8 | 16,8 | 16,8 | 16,8 | 16,8 | 16,8 | 16,8 | 16,8 | 16,8 | OK |
| 11 | TUOS/RESERVA | F-INT-1 | BT | 220V | 2000 | 1600 | 2000 | 1600 | 2000 | 2000 | 2000 | 0 | 8,0 | 8,0 | 8,0 | 8,0 | 8,0 | 8,0 | 8,0 | 8,0 | 8,0 | 8,0 | 8,0 | 8,0 | 8,0 | 8,0 | 8,0 | OK |
| 12 | TUOS/RESERVA | F-INT-1 | BT | 220V | 2000 | 1600 | 2000 | 1600 | 2000 | 2000 | 2000 | 0 | 8,0 | 8,0 | 8,0 | 8,0 | 8,0 | 8,0 | 8,0 | 8,0 | 8,0 | 8,0 | 8,0 | 8,0 | 8,0 | 8,0 | 8,0 | OK |
| 13 | TUOS/RESERVA | F-INT-1 | BT | 220V | 2000 | 1600 | 2000 | 1600 | 2000 | 2000 | 2000 | 0 | 8,0 | 8,0 | 8,0 | 8,0 | 8,0 | 8,0 | 8,0 | 8,0 | 8,0 | 8,0 | 8,0 | 8,0 | 8,0 | 8,0 | 8,0 | OK |
| 14 | TUOS/RESERVA | F-INT-1 | BT | 220V | 2000 | 1600 | 2000 | 1600 | 2000 | 2000 | 2000 | 0 | 8,0 | 8,0 | 8,0 | 8,0 | 8,0 | 8,0 | 8,0 | 8,0 | 8,0 | 8,0 | 8,0 | 8,0 | 8,0 | 8,0 | 8,0 | OK |
| TOTAL | | | | | 22000 | 17600 | 22000 | 17600 | 22000 | 22000 | 22000 | 0 | 104,0 | 104,0 | 104,0 | 104,0 | 104,0 | 104,0 | 104,0 | 104,0 | 104,0 | 104,0 | 104,0 | 104,0 | 104,0 | 104,0 | 104,0 | OK |

QD11 (QUADRO DE DISTRIBUIÇÃO)



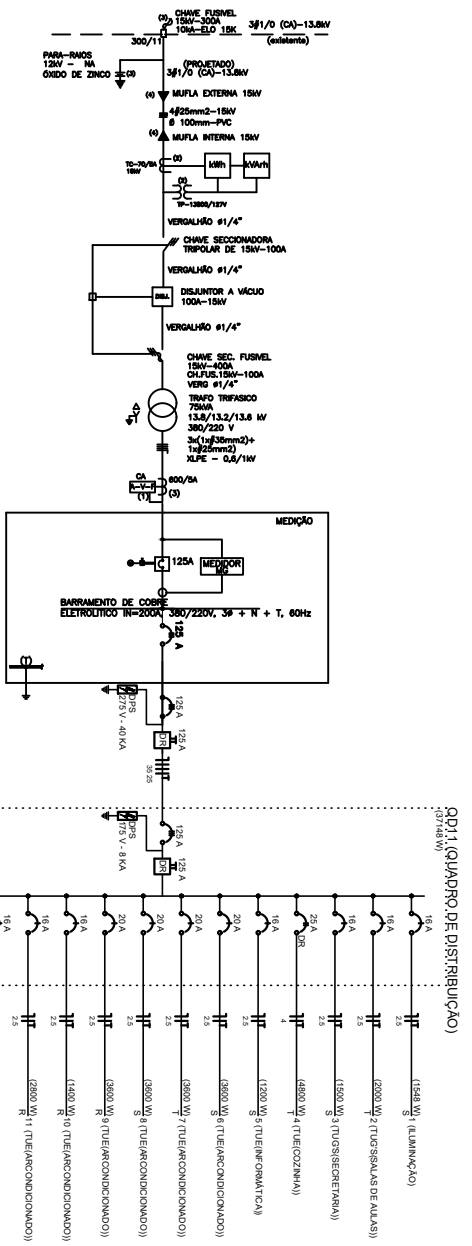
QM11 (QUADRO DE MEDIÇÃO)



Francisco Alexandrino de Almeida Barbosa
 Eng.º Eletricista,
 CREA nº 1807579980XXXX

| | | | |
|--|-----------|-----------|----------------------|
| REVISÃO | | | |
| 01 | ELABORADO | FRENZELLE | REVISADO |
| 02 | DATA | VER | APROV |
| EMISSÃO FINAL | | | |
| DESIGNAÇÃO DAS REVISÕES | | | |
| REVISÃO | | | |
| HIDRAELE Projetos e Serviços LTDA Engenharia Sanitária e Ambiental, Projetos e Serviços Rua dos Beneditos nº10 - Bloco 01 - São Luiz - CAJURU - RJ Home Page: www.hidraele.com.br - E-mail: hidraele@hidraele.com.br Fone/Fax: (021) 2422.3552 / 3553 | | | ATENDIMENTO: |
| CLIENTE: PREFEITURA MUNICIPAL DE SANTA LUÍZA DO PARÁ | | | REPRESENTANTE: |
| OBJETO: SUBESTAÇÃO ÁREA DE 7,5 KVA | | | FOLHA Nº: |
| LOCAL: SUBESTAÇÃO ÁREA DE 7,5 KVA | | | TOTAL: |
| DATA DE EMISSÃO: 02/06 | | | DATA DE RECEBIMENTO: |
| PLANILHA: QUADROS E DIAGRAMAS | | | |

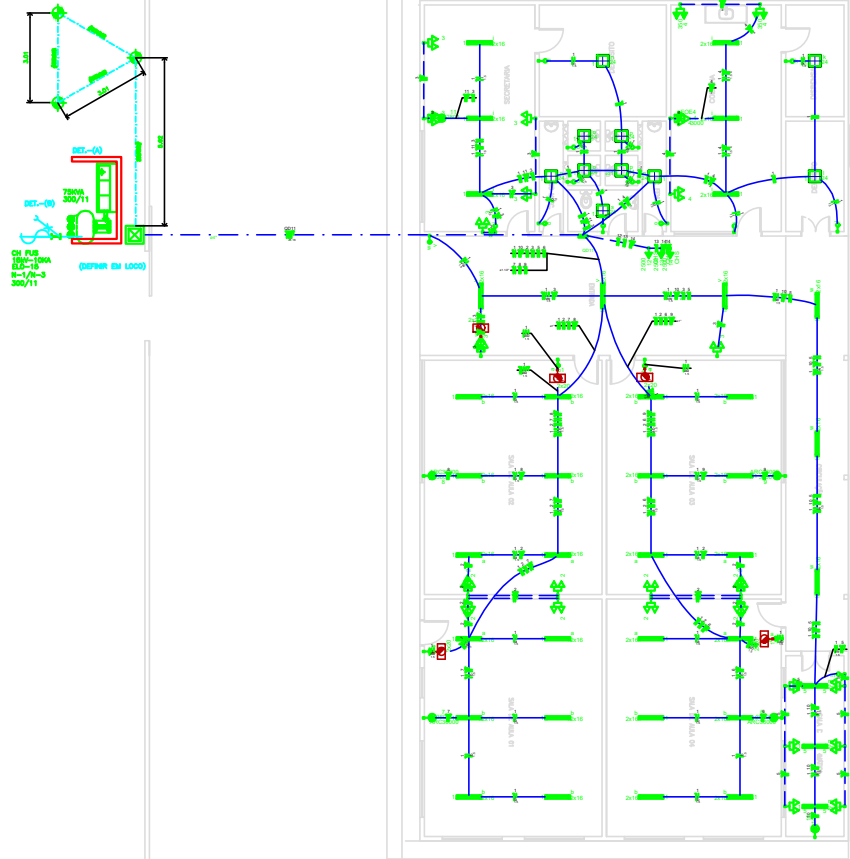
| Tipo de carga | Potência instalada (kVA) | Fator de demanda (%) | Demanda (kVA) |
|--|--------------------------|----------------------|---------------|
| Uso específico | 5,10 | 100 | 5,10 |
| Iluminação e TUG's (Escolas e semelhanças) | 7,14 | 100 | 7,14 |
| Condensadores de ar Split | 27,82 | 71 | 19,75 |
| TOTAL | | | 31,99 |



Francisco Alexandrino de Almeida Barbosa
 Eng.º Eletricista.
 CREA nº 1807579980XXXX

| REV | DATA | VER | APPD | EMISSÃO INICIAL | DESCRIÇÃO DAS REVISÕES |
|-----|------------|----------|----------|-----------------|------------------------|
| 00 | 04/10/2022 | HIDRAELE | HIDRAELE | | |

| | | |
|--|--|--|
| HIDRAELE Projetos e Serviços LTDA. Engenharia Sanitária e Ambiental - Projetos e Serviços Rua das Avenças nº01 Renascença 01 - São Luís MA-CEP 66077-620 Home Page: www.hidraele.com.br - Email: hidraele@hidraele.com.br Fone / Fax: (98) 3235 5557 / 5552 | DES: CLYTON ROOMA PROJ: L79 DATA: 04/10/2022 | RESPOS: J.M. INSTALAÇÕES ELÉTRICAS DE BAIXA TENSÃO AUTORES PROJ. RESP. TEC. |
| | CLIENTE: PREFEITURA MUNICIPAL DE SANTA LUZIA DO PARUÁ OBJETO: SUBESTAÇÃO AEREA DE 75 KVA UNIDADE INTEGRADA IMÃO ODYLO IGNÁCIO | ENDEREÇO: POV. TRÊS IRMÃOS EXTENSÃO TOTAL: |



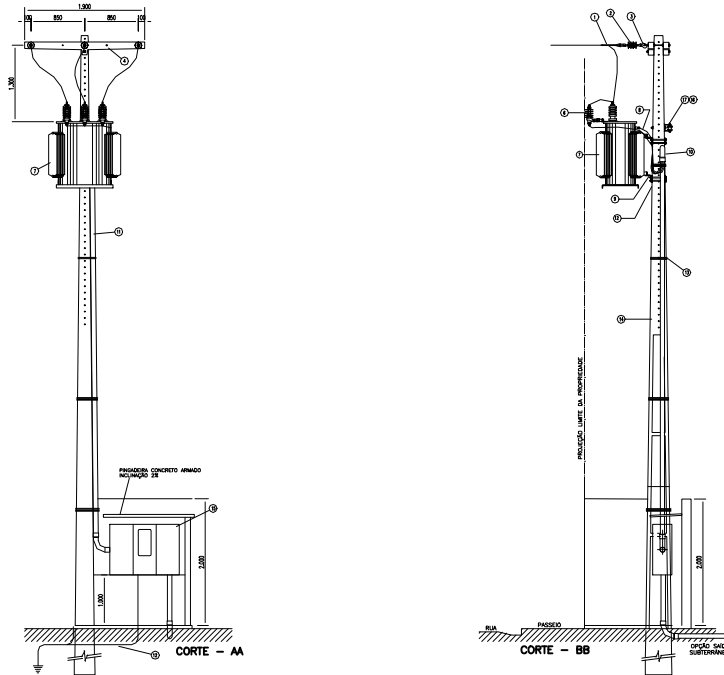
Legenda

| | |
|--|--|
| | Bloco autônomo lum. emergência a 2,20m do piso |
| | Caixa de medição embutir a 1,50m do piso |
| | Entrada de serviço aérea |
| | Interruptor simples 1 pólo - 1,10m do piso |
| | Interruptor simples 2 pólos - 1,10m do piso |
| | Luminária pl. lãmp. LED. tubular 2x16 W- embutir |
| | Panel Luminária De Embutir Led plafon |
| | Quadro de distribuição - embutir a 1,50m do piso |
| | Tomada homolog (Dupla) (NBR 14136) - 2P+T 20 A a 0,30m do piso |
| | Tomada homolog (NBR 14136) - 2P+T 10 A a 2,20m do piso |
| | Tomada homolog (NBR 14136) - 2P+T 20 A a 0,30m do piso |
| | Tomada homolog (NBR 14136) - 2P+T 20 A a 2,20m do piso-Condicionador de ar |
| | Tomada homolog (NBR 14136) (Dupla) - 2P+T 20 A a 0,30m do piso |

Francisco Alexandrino de Almeida Barbosa
Francisco Alexandrino de Almeida Barbosa
 Eng.º Eletricista.
 CREA nº 1807579980XXXX

| | | |
|---|--|---|
| HIDRAELE Projetos e Serviços LTDA Engenharia Sanitária e Ambiental, Projetos e Serviços Rua dos Amarelos 4111 - Bloco 01 - São Luiz - MA - CEP 65075-000 Home Page: www.hidraele.com.br - Email: hidraele@hidraele.com.br Fone/Fax: (98) 322 5557 / 3222 | | Nome: _____ Cargo: _____ Assinatura: _____ Data: _____ |
| CLIENTE: PREFEITURA MUNICIPAL DE SANTA LUZIA DO PARUÁ | | Nome: _____ Cargo: _____ Assinatura: _____ Data: _____ |
| OBJETO: IMPLEMENTAÇÃO DE SERVIÇOS DE ELÉTRICA CONDOMÍNIO RESIDENCIAL SANTA LUZIA VILA PARUÁ | | Nome: _____ Cargo: _____ Assinatura: _____ Data: _____ |
| PROJETO: PLANTA BASE | | Folha nº: 01/06 |

DETALHE (A)-SUBESTAÇÃO EM POSTE PARA TRANSFORMADORES TRIFÁSICOS ATÉ 300KVA



PLANTA BAIXA

- NOTA 01: O TRANSFORMADOR DEVE SER INSTALADO NO POSTE, SEMPRE NA FACE DE MAIOR ESFORÇO.
 NOTA 02: O CONJUNTO DO POSTO DE TRANSFORMAÇÃO DEVE SER INSTALADO DE MANEIRA QUE A PROJEÇÃO DO TRANSFORMADOR COM SEUS COMPONENTES FIQUE NO LIMITE DA VIA PÚBLICA COM A PROPRIEDADE, TOTALMENTE DENTRO DA PROPRIEDADE DO CONSUMIDOR.
 NOTA 03: O POSTE DENTRO DA MURETA DEVE FICAR LOCALIZADO DE TAL MANEIRA QUE, NO CASO DO TERRENO FAZER FRONTEIRA COM A PROPRIEDADE DE TERCEIROS, O POSTE DEVE ESTAR LOCALIZADO DE MODO QUE A PARTE ENERGIZADA RESPEITE OS LIMITES DE AFASTAMENTOS MÍNIMOS DE SEGURANÇA.

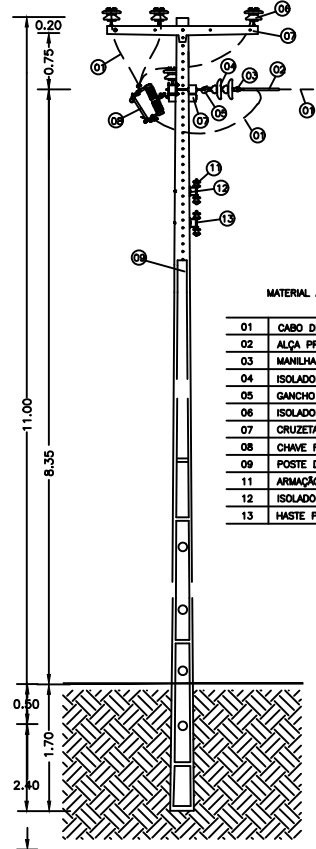
| ITEM | MATERIAL |
|------|---|
| 1 | ALÇA PRÉ-FORMADA PARA CABO DE ALUMÍNIO (*) |
| 2 | ISOLADORES DE ANCORAGEM (*) |
| 3 | GANCHO OLHAL PARAFUSO CABEÇA QUADRADA E PARAFUSO OLHAL Ø 16 X 400MM |
| 4 | CRUZEIRA DE CONCRETO TIPO 717 1.900MM (*) |
| 6 | PARA-RÁIOS ÓXIDO DE ZINCO 12 KV, 10 KA PARA 13,8 KV (*) PARA-RÁIOS ÓXIDO DE ZINCO 30 KV, 10 KA PARA 34,5 KV (*) |
| 7 | TRANSFORMADOR DE DISTRIBUIÇÃO 15 KV - BUCHAS DE 25KV, PARA REDE DE 13,8 KV (CONFORME ET.008) (*) TRANSFORMADOR DE DISTRIBUIÇÃO 36,2 KV PARA REDE DE 34,5 KV (CONFORME ET.008) (*) |
| 8 | CABO DE COBRE ISOLADO XLPE 90°, EPR 90° OU HEPR 90° 7 ISOLAMENTO 0,6/1 KV |
| 9 | SUPORTE DE TRANSFORMADOR TIPO CANTONEIRA |
| 10 | CURVA CONFORME TABELAS 3 OU 3A DE AÇO GALVANIZADO A FOGO (ATÉ 2 KM DA ORLA MARÍTIMA UTILIZAR CURVA EM PVC) |
| 11 | ELETRODUTO CONFORME TABELAS 3 OU 3A DE AÇO GALVANIZADO A FOGO (ATÉ 2 KM DA ORLA MARÍTIMA UTILIZAR ELETRODUTO EM PVC) |
| 12 | CABO DE COBRE (OU AÇO COBREADO) NÚ 50 MM² - ATERRAMENTO |
| 13 | ARAME DE AÇO GALVANIZADO 12BWS |
| 14 | POSTE CONCRETO ARMADO DT 11M/3000MM PARA TRANSFORMADORES ATÉ 75 KVA (*) POSTE CONCRETO ARMADO DT 11M/3000MM PARA TRANSFORMADORES DE 112,5 E 150 KVA (*) POSTE CONCRETO ARMADO DT 11M/3000MM PARA TRANSFORMADORES DE 225 KVA (*) POSTE CONCRETO ARMADO DT 11M/10000MM PARA TRANSFORMADORES DE 300 KVA (*) |
| 15 | CAIXA DE MEDIÇÃO PARA TRANSFORMADOR DE 75 A 150 KVA, CONFORME NT.030 (*) CAIXA DE MEDIÇÃO PARA TRANSFORMADOR DE 225 E 300 KVA, CONFORME NT.030 (*) CAIXA DE MEDIÇÃO PARA TRANSFORMADOR ATÉ 45 KVA, VER DESENHO 188 (*) |
| 16 | ARMAÇÃO SECUNDÁRIA (SE NECESSÁRIO) |
| 17 | ISOLADOR ROLDANA (SE NECESSÁRIO) |
| 18 | HASTE DE AÇO COBREADO |
| 19 | CONECTOR CUNHA HASTE-CABO |
| 20 | CAIXA DE INSPEÇÃO |


Francisco Alexandrino de Almeida Barbosa
 Eng.º Eletricista,
 CREA nº 1807579980XXXX

| REV | DATA | VER | APPD | EMISSÃO INICIAL |
|-----------------------|------------|----------|----------|-----------------|
| 00 | 04/10/2022 | HIDRAELE | HIDRAELE | |
| REVISÕES | | | | |
| DESCRÇÃO DAS REVISÕES | | | | |

| | | |
|---|--|---|
|  HIDRAELE Projetos e Serviços LTDA. Engenharia Sanitária e Ambiental - Projetos e Serviços Rua das Avenças nº01 Renascença 01 - São Luís MA-CEP 66077-620 Home Page: www.hidraele.com.br - Email: hidraele@hidraele.com.br Fone / Fax: (98) 3235 5557 / 5552 | DES: CLTONE ROOMA L79 DATA: 04/10/2022 | RESPOS. INSTALAÇÕES ELÉTRICAS DE BAIXA TENSÃO AUTORIZADO POU. RESP. TEC. |
| | CLIENTE: PREFEITURA MUNICIPAL DE SANTA LUZIA DO PARUÁ OBJETIVO: SUBESTAÇÃO AEREA DE 75 KVA UNIDADE INTEGRADA IMÃO ODYLLO IGNÁCIO TÍTULO: DETALHE DA SUBESTAÇÃO DE 75 KVA | ORÇAMENTO: POV. TRÊS IMÁGOS EXTENSÃO TOTAL: |

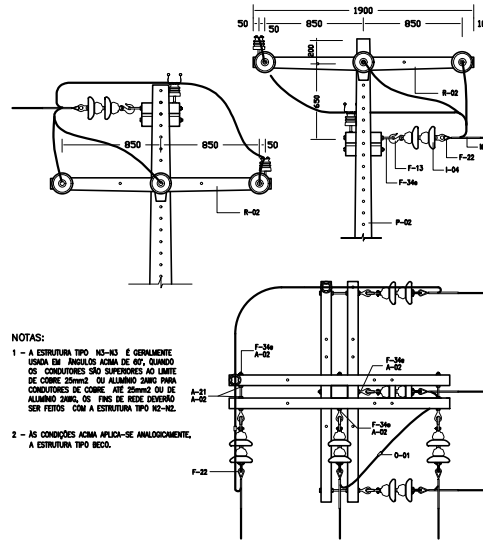
DETALHE (B) POSTE DE DERIVAÇÃO



MATERIAL APLICADO

| | |
|----|---|
| 01 | CABO DE ALUMÍNIO Nº 1/0 CA |
| 02 | ALÇA PREFORMADA PARA CABO # 1/0 CA |
| 03 | MANILHA SAPATILHA PARA ALÇA PREFORMADA |
| 04 | ISOLADOR DE DISCO DE PORCELANA #165mm |
| 05 | GANCHO OLHAL PARA 5000d4N |
| 06 | ISOLADOR DE PINO ANTIPOLUIÇÃO 25KV |
| 07 | CRUZETA DE CONCRETO TIPO "T" DE 1900mm |
| 08 | CHAVE FUSVEL DE 15KV-100A, BASE "C" |
| 09 | POSTE DE CONCRETO ARMADO "DT" 300/11 |
| 11 | ARMAÇÃO SECUNDÁRIA DE 1 ESTRIBO |
| 12 | ISOLADOR DE ROLDANA DE PORCELANA |
| 13 | HASTE PARA ARMAÇÃO SECUNDÁRIA #16x300mm |

DETALHE (E) ESTRUTURA N3-N3

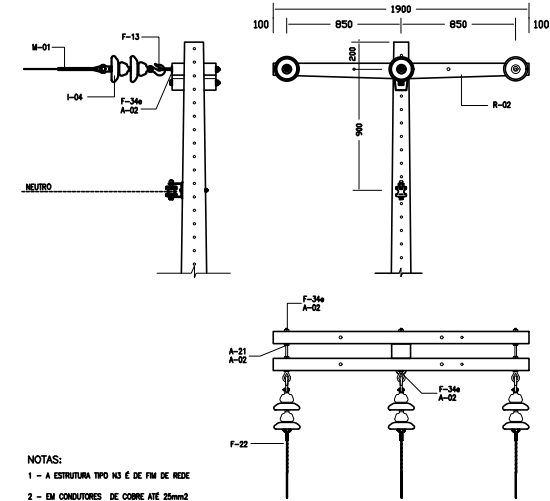


NOTAS:

- 1 - A ESTRUTURA TIPO N3-N3 É GERALMENTE USADA EM ANGULOS ACIMA DE 60°, QUANDO OS CONDUTORES SÃO SUPERIORES AO LIMITE DE CURVA 25mm² OU ALUMÍNIO ZINCO PARA CONDUTORES DE CÔRRE ATÉ 25mm² OU DE ALUMÍNIO ZINCO, OS FIOS DE REDE DEVEM SER FERROS COM A ESTRUTURA TIPO N2-N2.
- 2 - AS CONDIÇÕES ACIMA APLICAM-SE ANLOGAMENTE, A ESTRUTURA TIPO BEC.

| ITEM | QUANT. | DESCRIÇÃO | ESPECIFICAÇÃO PARA CLASSE 15KV | ITEM | QUANT. | DESCRIÇÃO | ESPECIFICAÇÃO PARA CLASSE 15KV |
|------|--------|------------------------------|--------------------------------|-------|--------|------------------------------|--------------------------------|
| M-01 | 06 | ALÇA PREFORMADA | PARA DISTRIBUIÇÃO | F-22 | 06 | MANILHA SAPATILHA | P/ ALÇA PREFORMADA |
| A-02 | 24 | ARRUELA QUADRADA | 30x3mm F9 15mm | F-30A | 02 | PARAFUSO DE CARRA QUADRADA | 16x400mm |
| O-01 | 03 | CONECTOR | | F-34A | 06 | PARAFUSO DE OLHAL | 16x400mm |
| R-02 | 04 | CRUZETA DE CONCRETO TIPO "T" | 1900mm | A-21 | 08 | FORÇA QUADRADA | ROSCA M16x2 |
| F-13 | 06 | GANCHO OLHAL | F/5000 4dN | F-36 | 02 | PINO DE ISOLADOR | 294mm CAB 25mm |
| I-04 | 12 | ISOLADOR DE DISCO PORCELANA | # 165mm | P-02 | 01 | POSTE DE CONCRETO SEÇÃO "DT" | 11m/300 4dN |
| I-02 | 02 | ISOLADOR DE PINO | # MAX. 100mm | | | | |

DETALHE (B) ESTRUTURA N3



NOTAS:

- 1 - A ESTRUTURA TIPO N3 É DE FIM DE REDE
- 2 - EM CONDUTORES DE CÔRRE ATÉ 25mm² OU ALUMÍNIO ATÉ 2 ANO, O FIM DE REDE É FERRO EM ESTRUTURA TIPO N2.

| ITEM | QUANT. | DESCRIÇÃO | ESPECIFICAÇÃO PARA CLASSE 15KV | ITEM | QUANT. | DESCRIÇÃO | ESPECIFICAÇÃO PARA CLASSE 15KV |
|------|--------|------------------------------|--------------------------------|-------|--------|------------------------------|--------------------------------|
| M-01 | 03 | ALÇA PREFORMADA | PARA DISTRIBUIÇÃO | F-22 | 03 | MANILHA SAPATILHA | P/ ALÇA PREFORMADA |
| A-02 | 12 | ARRUELA QUADRADA | 30x3mm F9 15mm | F-30A | 01 | PARAFUSO DE CARRA QUADRADA | 16x400mm |
| R-02 | 02 | CRUZETA DE CONCRETO TIPO "T" | 1900mm | F-34A | 03 | PARAFUSO DE OLHAL | 16x400mm |
| F-13 | 03 | GANCHO OLHAL | F/5000 4dN | P-02 | 01 | POSTE DE CONCRETO SEÇÃO "DT" | 10m/300 4dN |
| I-04 | 06 | ISOLADOR DE DISCO PORCELANA | # 165mm | A-21 | 04 | FORÇA QUADRADA | ROSCA M16x2 |

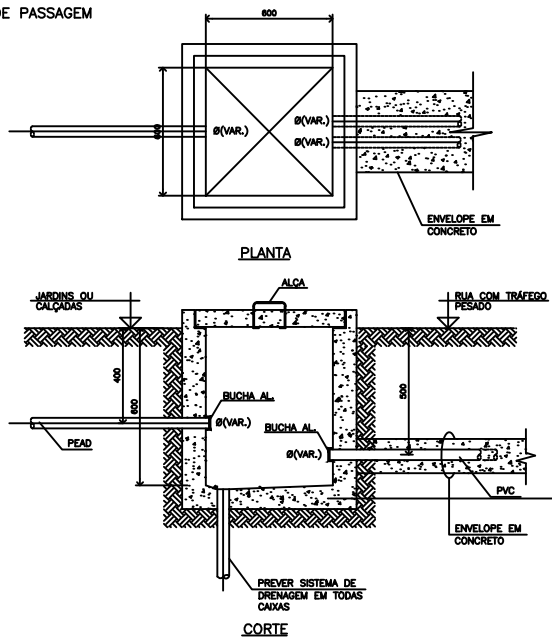
Francisco Alexandrino de Almeida Barbosa
Eng.º Eletricista.
CREA nº 1807579980XXXX

| 00 | 04/10/2020 | HIDRAELE | HIDRAELE | EMISSÃO INICIAL |
|-----|------------|----------|----------|------------------------|
| REV | DATA | VER | APPD | DESCRIÇÃO DAS REVISÕES |

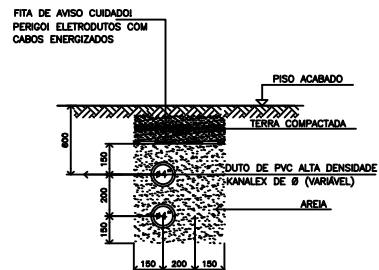
HIDRAELE Projetos e Serviços LTDA.
Engenharia Sanitária e Ambiental - Projetos e Serviços
Rua das Avenças nº01 Renaissance 01 - São Luis MA-CEP 66077-620
Home Page: www.hidraele.com.br - Email: hidraele@hidraele.com.br
Fone / Fax: (08) 3252-5557 / 5552

CLIENTE: PREFEITURA MUNICIPAL DE SANTA LUZIA DO PARUÁ
OBJETO: SUBESTAÇÃO AEREA DE 75 KVA UNIDADE INTEGRADA IMÃO ODYLO IGNÁCIO
FUNDACIONDO: POV. TRÊS IRMÃOS
EXTENSÃO TOTAL: _____
FOLHA Nº: 05/06

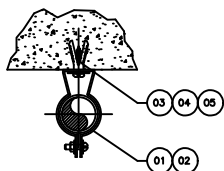
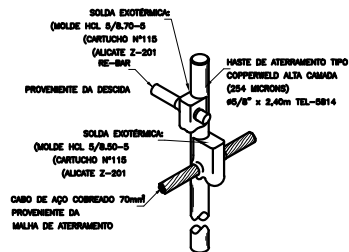
DETALHE 01
CAIXA DE PASSAGEM



DETALHE 02



DETALHE DA CONEXÃO E SOLDA DA HASTE DE ATERRAMENTO COM RE-BAR



DETALHE 03
FIXAÇÃO DE ELETRODUTO DE SOBREPOR

NOTAS:
1 - PARA QUANTIDADE BITOLAS VER PLANTA DE INSTALAÇÃO
2 - DIÂMETRO DOS ELETRODUTOS E CONDULETES INDICADOS EM PLANTA

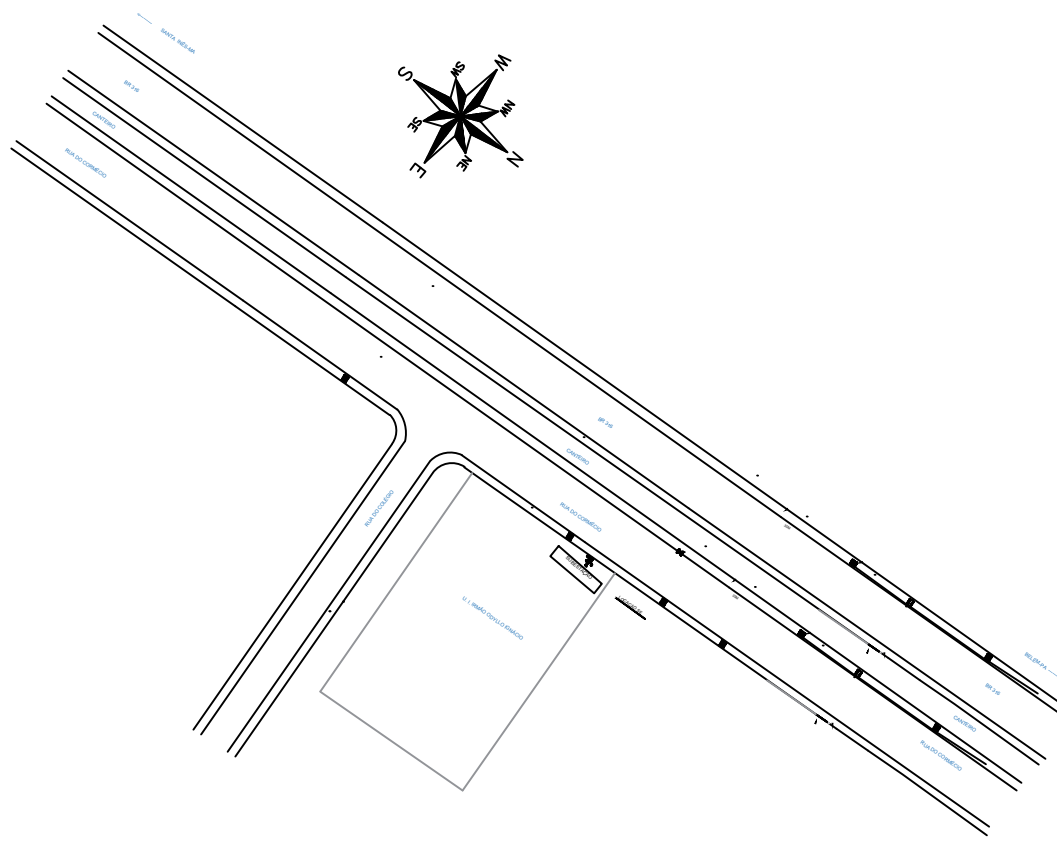
| ITEM | DESCRIÇÃO DO MATERIAL | DIMENSÃO | UNID. | QTD. |
|------|--|--------------|-------|--------|
| 05 | CHUMBADOR "UR" 38 ROSCA INTERNA | #1/4" | PS | NOTA 1 |
| 04 | ARRUELA LISA EM AÇO GALV. À FOGO | #1/4" | PS | NOTA 1 |
| 03 | PARAFUSO CABEÇA REDONDA ROSCA SOBERBA AÇO CADMIADO | #1/4"x1.1/4" | PS | NOTA 1 |
| 02 | ELETRODUTO EM PVC SOLDÁVEL | NOTA 2 | m | NOTA 1 |
| 01 | BRACADEIRA CIRC. P/ ELETRODUTO EM PVC SOLDÁVEL | NOTA 2 | PC | NOTA 1 |

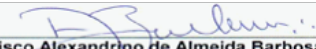
Francisco Alexandrino de Almeida Barbosa
Eng.º Eletricista
CREA nº 1807579980XXXX

| REV | DATA | VER | APPD | EMISSÃO INICIAL |
|-----|------------|----------|----------|-----------------|
| 00 | 04/10/2020 | HIDRAELE | HIDRAELE | |

HIDRAELE Projetos e Serviços LTDA.
Engenharia Sanitária e Ambiental - Projetos e Serviços
Rua das Avenças nº01 Renascença 01 - São Luis MA-CEP 66077-620
Home Page: www.hidraele.com.br - Email: hidraele@hidraele.com.br
Fone / Fax: (98) 3235 5557 / 5552

CLIENTE: PREFEITURA MUNICIPAL DE SANTA LUZIA DO PARUÁ
OBJETO: SUBESTAÇÃO AEREA DE 75 KVA UNIDADE INTEGRADA IMÃO ODYLLIO IGNÁCIO
EXTENSÃO TOTAL: _____
FOLHA Nº: 06/06

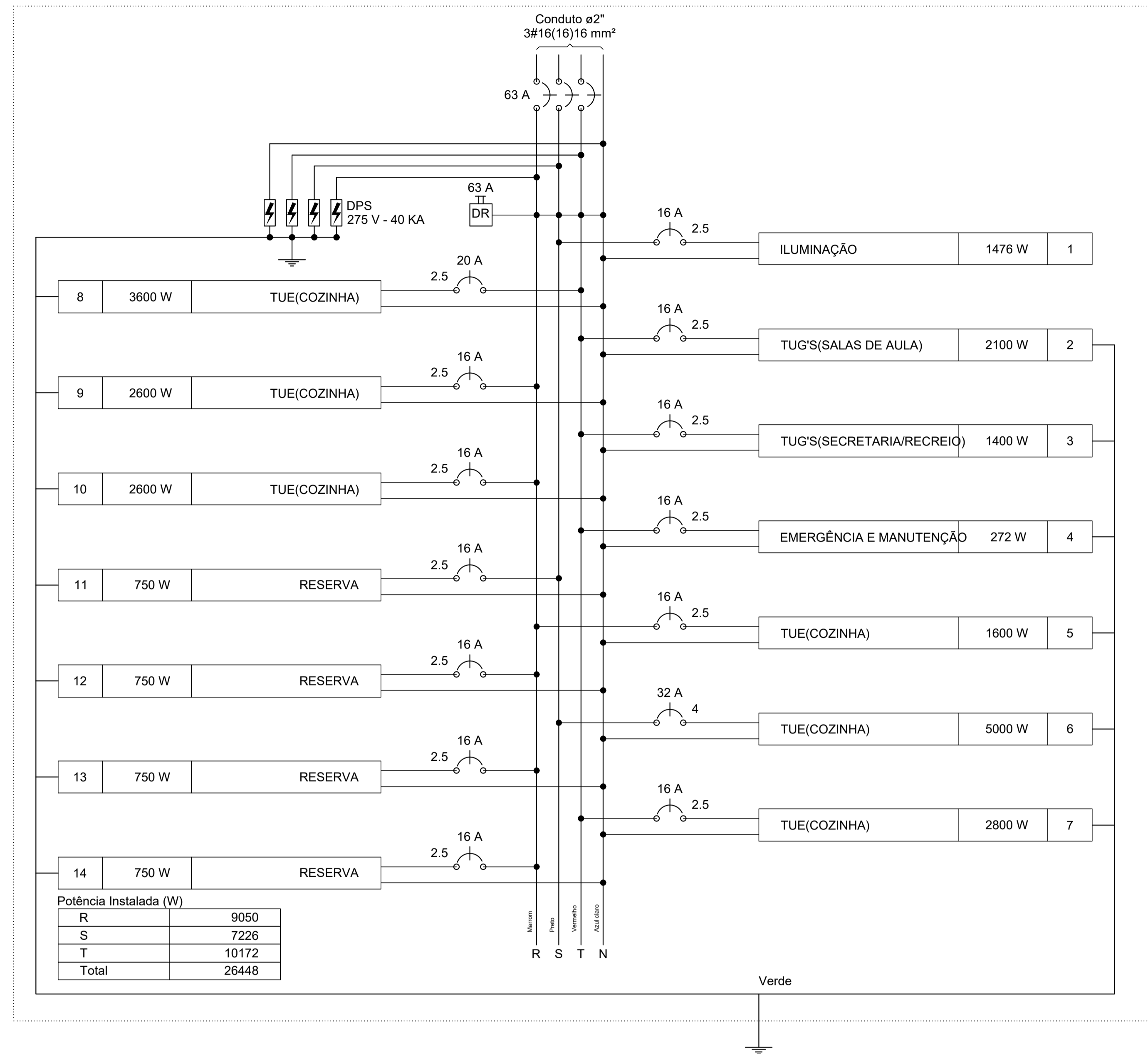



Francisco Alexandrino de Almeida Barbosa
 Eng.º Eletricista,
 CREA nº 1807579980XXXX

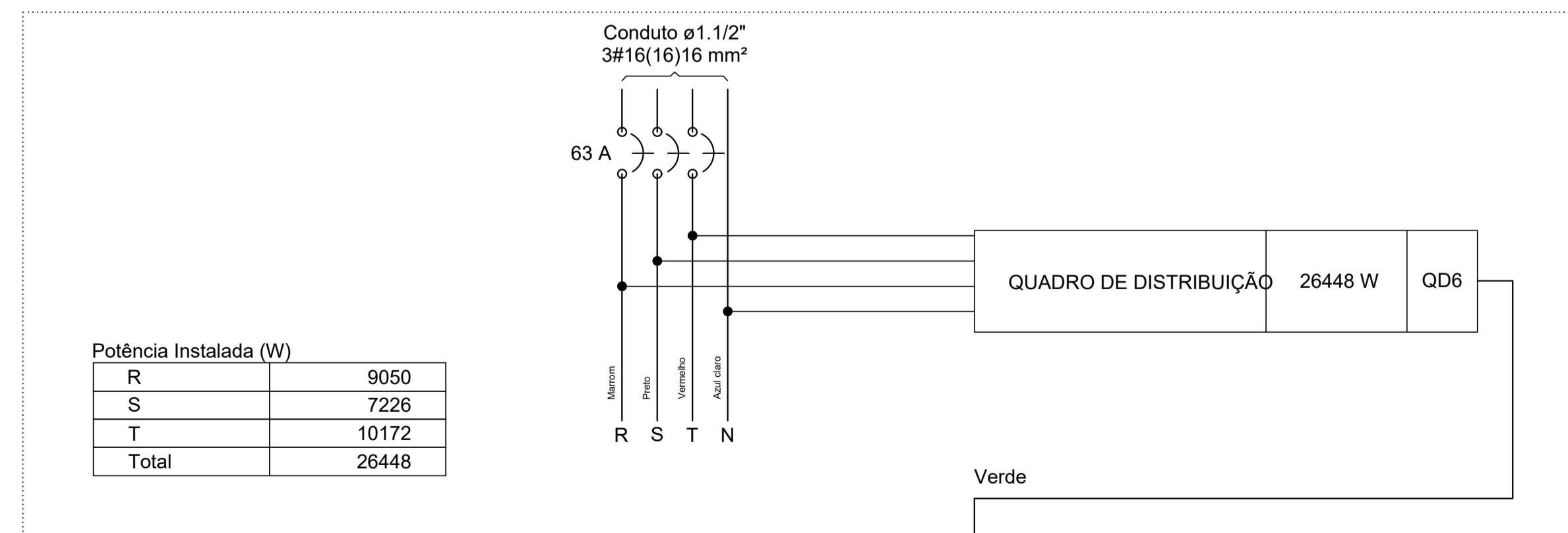
PLANTA DE SITUAÇÃO

| | | | |
|--|------|-----------------------|-------------|
| proprietário: PREFEITURA MUNICIPAL DE SANTA LUZIA DO PARUÁ | | | |
| localização: RUA DO COMÉRCIO SIN. POV. TRÊS IRMÃOS SANTA LUZIA DO PARUÁ. | | | |
| projeto no. | data | área total construída | desenho |
| autor do projeto | | formato do papel | prancha no. |
| revisão | data | descrição | |
| construção | | Técnico responsável | |

QD6 (QUADRO DE DISTRIBUIÇÃO)



QM6 (QUADRO DE MEDIÇÃO)



Francisco Alexandrino de Almeida Barbosa
Eng.ª Eletricista
CREA nº 180757088XXXX

| REV | DATA | VER | APPR | DESCRIÇÃO DAS REVISÕES |
|-----|------------|----------|----------|------------------------|
| 00 | 27/03/2023 | HIDRAELE | HIDRAELE | EMIÇÃO INICIAL |

HIDRAELE Projetos e Serviços LTDA.
Engenharia Sanitária e Ambiental - Projetos e Serviços
Rua das Avenças nº01 Renascença 01 - São Luis MA-CEP 65077-620
Home Page: www.hidraele.com.br - Email: hidraele@hidraele.com.br
Fone / Fax: (98) 3235 5557 / 5552

CLIENTE: **PREFEITURA MUNICIPAL DE SANTA LUZIA DO PARUÁ**

OBJETO: **EM ANTONIO JOSÉ MALHEIROS**

TITULO: **QUADROS E DIAGRAMAS**

DISCIPLINA: **INSTALAÇÕES ELÉTRICAS DE BAIXA TENSÃO**

DES.: **ELTON ROCHA**

ESC.: **1/75**

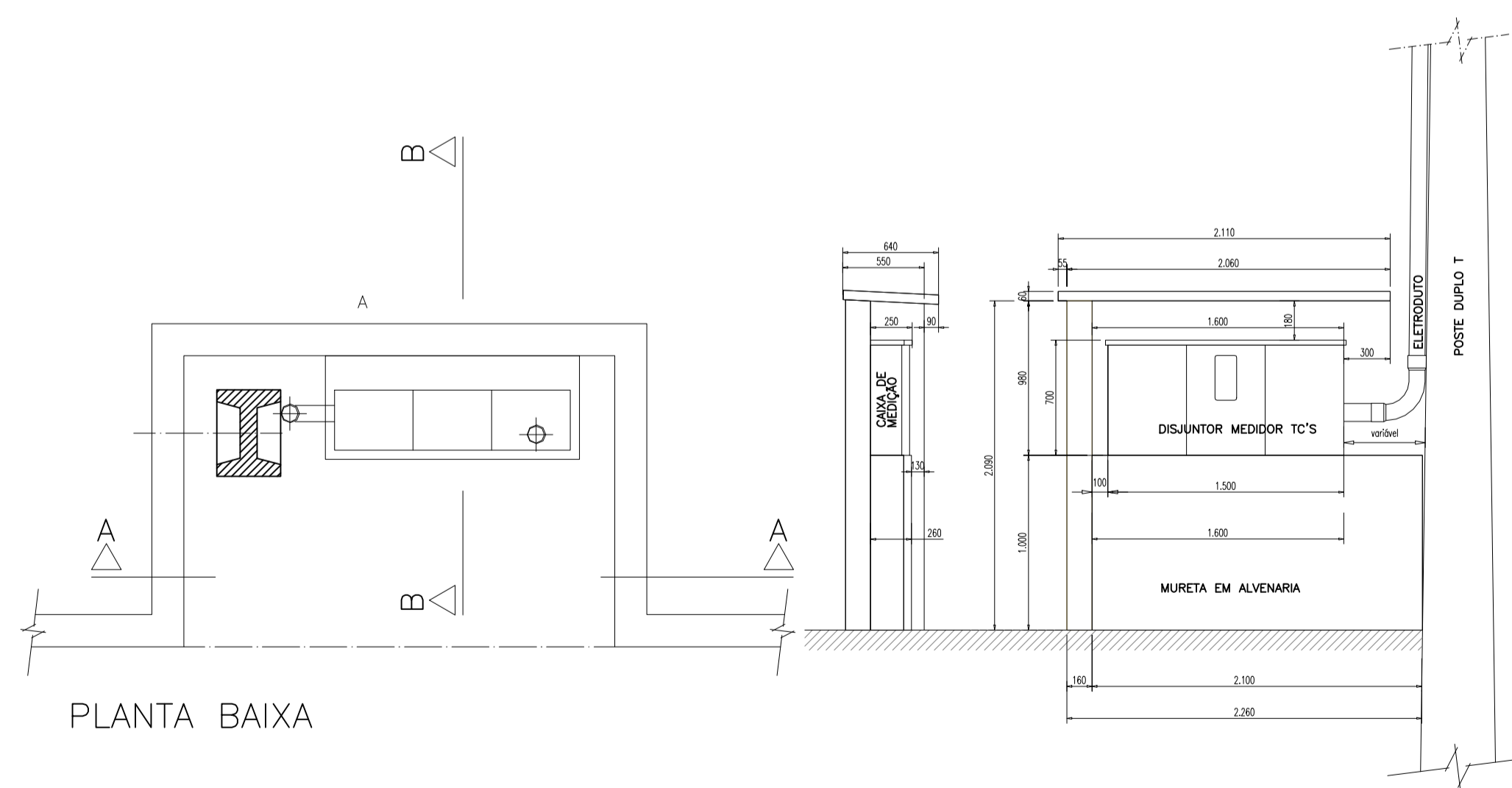
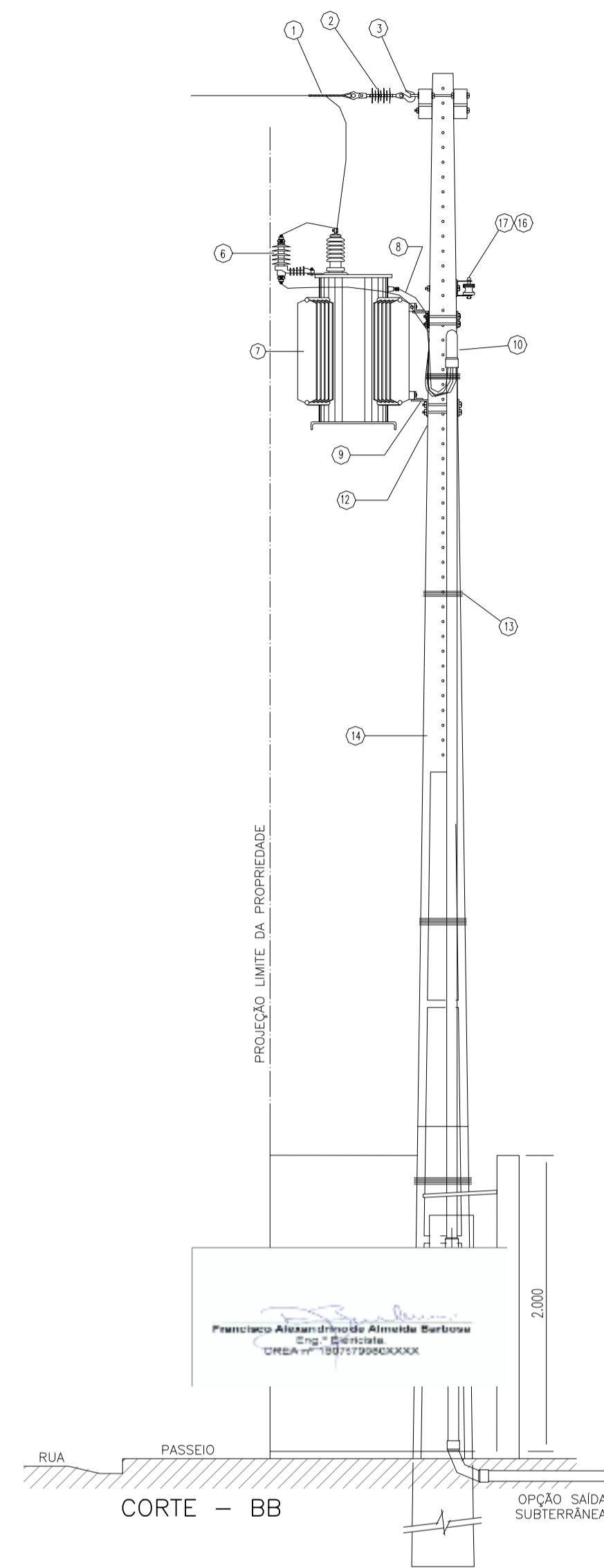
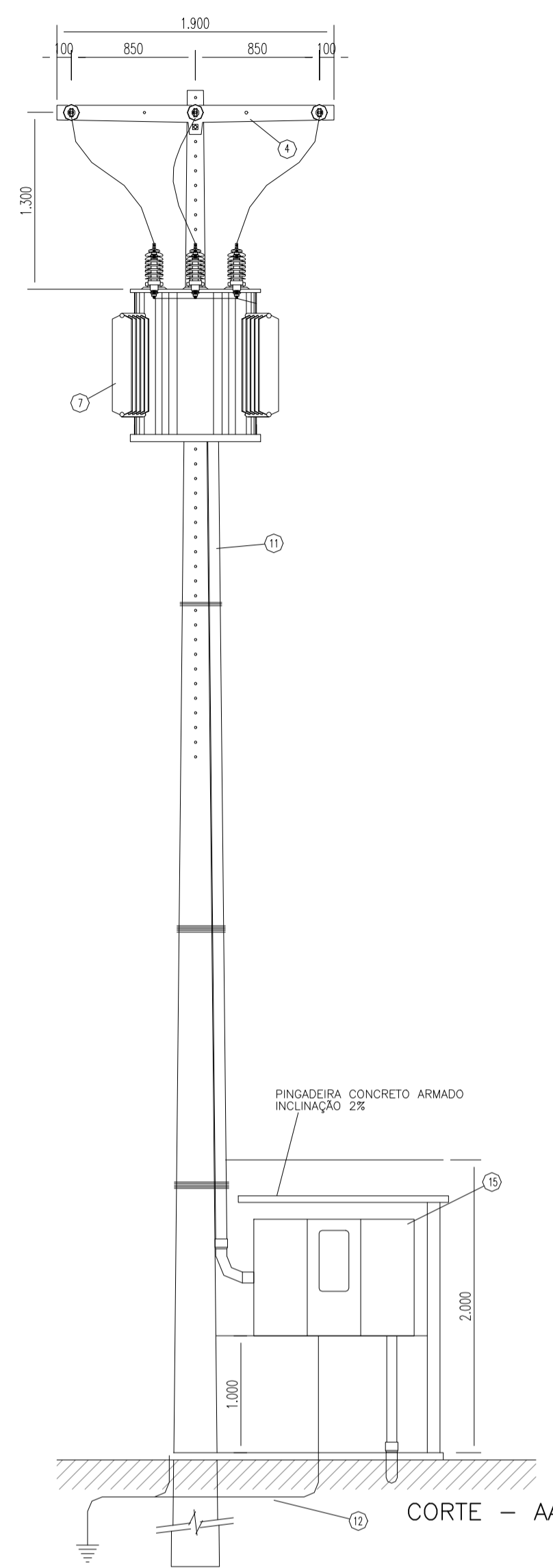
DATA: **AGOSTO/2023**

LOGRADOURO: **POVOADO LELAU**

EXTENSÃO TOTAL: **-**

FOLHA Nº: **02/06**

DETALHE (A) - SUBESTAÇÃO EM POSTE PARA TRANSFORMADORES TRIFÁSICOS ATÉ 300KVA



- NOTA 01: O TRANSFORMADOR DEVE SER INSTALADO NO POSTE, SEMPRE NA FACE DE MAIOR ESFORÇO.
- NOTA 02: O CONJUNTO DO POSTO DE TRANSFORMAÇÃO DEVE SER INSTALADO DE MANEIRA QUE A PROJEÇÃO DO TRANSFORMADOR COM SEUS COMPONENTES FIQUE NO LIMITE DA VIA PÚBLICA COM A PROPRIEDADE, TOTALMENTE DENTRO DA PROPRIEDADE DO CONSUMIDOR.
- NOTA 03: O POSTE DENTRO DA MURETA DEVE FICAR LOCALIZADO DE TAL MANEIRA QUE, NO CASO DO TERRENO FAZER FRONTEIRA COM A PROPRIEDADE DE TERCEIROS, O POSTE DEVE ESTAR LOCALIZADO DE MODO QUE A PARTE ENERGIZADA RESPEITE OS LIMITES DE AFASTAMENTOS MÍNIMOS DE SEGURANÇA.

| ITEM | MATERIAL |
|------|---|
| 1 | ALÇA PRÉ-FORMADA PARA CABO DE ALUMÍNIO (*) |
| 2 | ISOLADORES DE ANCORAGEM (*) |
| 3 | GANCHO OLHAL; PARAFUSO CABEÇA QUADRADA E PARAFUSO OLHAL Ø 16 X 400MM |
| 4 | CRUZETA DE CONCRETO TIPO ?T? 1.900MM (*) |
| 6 | PARA-RAIOS ÓXIDO DE ZINCO 12 KV, 10 KA PARA 13,8 KV (*) PARA-RAIOS ÓXIDO DE ZINCO 30 KV, 10 KA PARA 34,5 KV (*) |
| 7 | TRANSFORMADOR DE DISTRIBUIÇÃO 15 KV - BUCHAS DE 25KV, PARA REDE DE 13,8 KV (CONFORME ET.008) (*) TRANSFORMADOR DE DISTRIBUIÇÃO 36,2 KV, PARA REDE DE 34,5 KV (CONFORME ET.008) (*) |
| 8 | CABO DE CÔBRE ISOLADO XLPE 90°, EPR 90° OU HEPR 90° ? ISOLAMENTO 0,6/1 KV |
| 9 | SUPORTE DE TRANSFORMADOR TIPO CANTONEIRA |
| 10 | CURVA CONFORME TABELAS 3 OU 3A DE AÇO GALVANIZADO A FOGO (ATÉ 2 KM DA ORLA MARÍTIMA UTILIZAR CURVA EM PVC |
| 11 | ELETRODUTO CONFORME TABELAS 3 OU 3A DE AÇO GALVANIZADO A FOGO (ATÉ 2 KM DA ORLA MARÍTIMA UTILIZAR ELETRODUTO EM PVC |
| 12 | CABO DE CÔBRE (OU AÇO CÔBREADO) NU 50 MM² - ATERRAMENTO |
| 13 | ARAME DE AÇO GALVANIZADO 12BWG |
| 14 | POSTE CONCRETO ARMADO DT 11M/300DAN PARA TRANSFORMADORES ATÉ 75 KVA (*) POSTE CONCRETO ARMADO DT 11M/600DAN PARA TRANSFORMADORES DE 112,5 E 150 KVA (*) POSTE CONCRETO ARMADO DT 11M/800DAN PARA TRANSFORMADORES DE 225 KVA (*) POSTE CONCRETO ARMADO DT 11M/1000DAN PARA TRANSFORMADORES DE 300 KVA (*) |
| 15 | CAIXA DE MEDIÇÃO PARA TRANSFORMADOR DE 75 A 150 KVA, CONFORME NT.030 (*) CAIXA DE MEDIÇÃO PARA TRANSFORMADOR DE 225 E 300 KVA, CONFORME NT.030 (*) CAIXA DE MEDIÇÃO PARA TRANSFORMADOR ATÉ 45 KVA, VER DESENHO 18B (*) |
| 16 | ARMAÇÃO SECUNDÁRIA (SE NECESSÁRIO) |
| 17 | ISOLADOR ROLDANA (SE NECESSÁRIO) |
| 18 | HASTE DE AÇO CÔBREADO |
| 19 | CONECTOR CUNHA HASTE-CABO |
| 20 | CAIXA DE INSPEÇÃO |

Francisco Alexandre Almeida Barbosa
Eng. Eletricista
CREA nº 193717986XXXX

| REV | DATA | VER | APPR | DESCRIÇÃO DAS REVISÕES |
|-----|------------|----------|----------|------------------------|
| 00 | 24/08/2023 | HIDRAELE | HIDRAELE | EMIÇÃO INICIAL |

HIDRAELE Projetos e Serviços LTDA.
Engenharia Sanitária e Ambiental - Projetos e Serviços
Rua das Avencas nº01 Renascença 01 - São Luis MA-CEP 65077-620
Home Page: www.hidraele.com.br - Email: hidraele@hidraele.com.br
Fone / Fax: (98) 3235 5557 / 5552

CLIENTE: **PREFEITURA MUNICIPAL DE SANTA LUZIA DO PARUÁ**

OBJETO: **SUBESTAÇÃO AÉREA DE 75 KVA EM ANTONIO JOSÉ MALHEIROS**

TÍTULO: **DETALHE DA SUBESTAÇÃO DE 75 KVA**

DISCIPLINA: **INSTALAÇÕES ELÉTRICAS DE BAIXA TENSÃO**

DES.: **ELTON ROCHA**

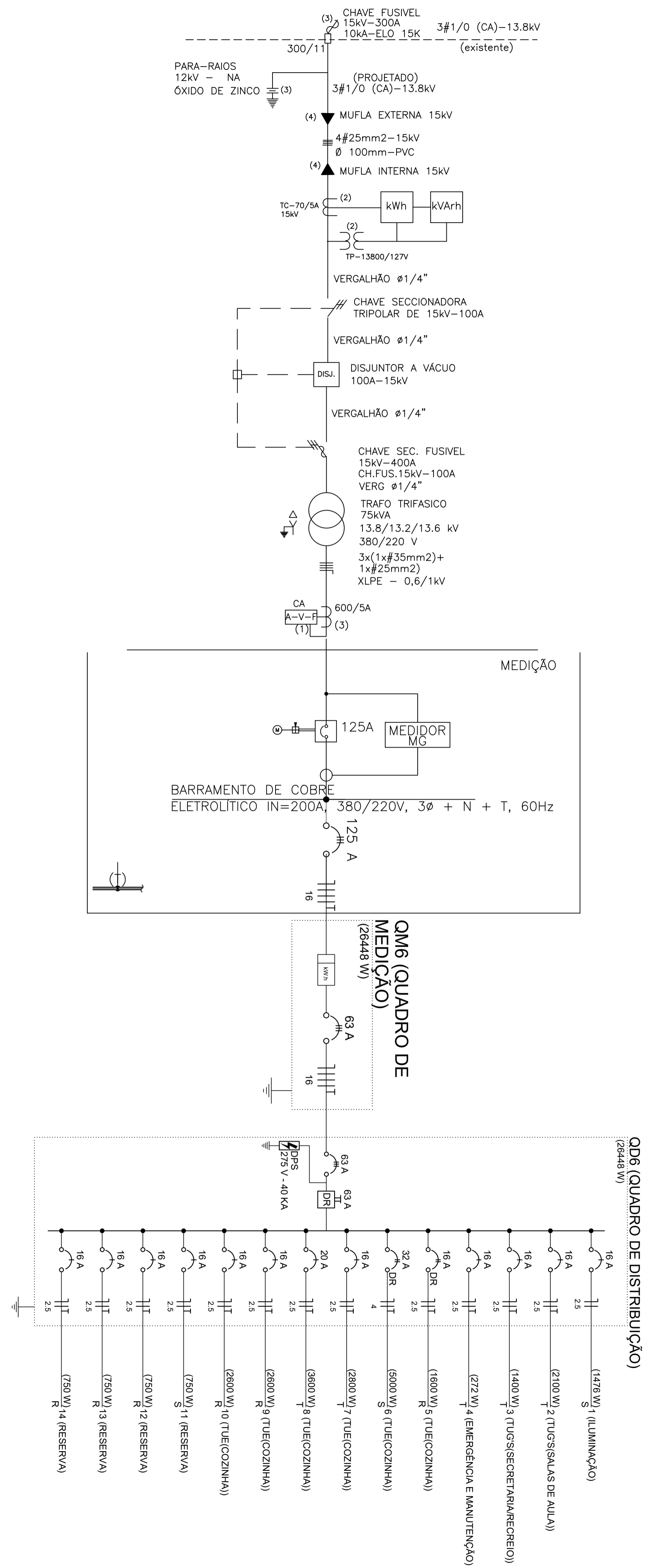
ESC.: **1/75**

DATA: **AGOSTO/2023**

LOGRADOURO: **LELAU**

EXTENSÃO TOTAL: *****

FOLHA Nº: **04/06**



Quadro de Demanda (AL6)

| Tipo de carga | Potência instalada (kVA) | Fator de demanda (%) | Demanda (kVA) |
|--|--------------------------|----------------------|---------------|
| Uso específico | 14.23 | 100 | 14.23 |
| Iluminação e TUG's (Escolas e semelhantes) | 5.84 | 100 | 5.84 |
| Condensadores de ar Split | 12.80 | 82 | 10.50 |
| TOTAL | | | 30.57 |

Francisco Alexandro de Almeida Barbosa
Eng.º Eletrical
CREA nº 18079980XXXX

| REV | DATA | VER | APPR | DESCRIÇÃO DAS REVISÕES |
|-----|------------|----------|----------|------------------------|
| 00 | 24/08/2023 | HIDRAELE | HIDRAELE | EMIÇÃO INICIAL |

HIDRAELE Projetos e Serviços LTDA.
Engenharia Sanitária e Ambiental - Projetos e Serviços
Rua das Avencas nº01 Renascença 01 - São Luis MA-CEP 65077-620
Home Page: www.hidraele.com.br - Email: hidraele@hidraele.com.br
Fone / Fax: (98) 3235 5557 / 5552

CLIENTE: **PREFEITURA MUNICIPAL DE SANTA LUZIA DO PARUÁ**

OBJETO: **SUBESTAÇÃO AÉREA DE 75 KVA EM ANTONIO JOSÉ MALHEIROS**

TITULO: **DIAGRAMA UNIFILAR**

DISCIPLINA: **INSTALAÇÕES ELÉTRICAS DE BAIXA TENSÃO**

DES.: **ELTON ROCHA**

ESC.: **1/75**

DATA: **AGOSTO/2023**

LOGRADOURO: **LELAU**

EXTENSÃO TOTAL: *****

FOLHA Nº: **03/06**

Quadro de Cargas (AL6)

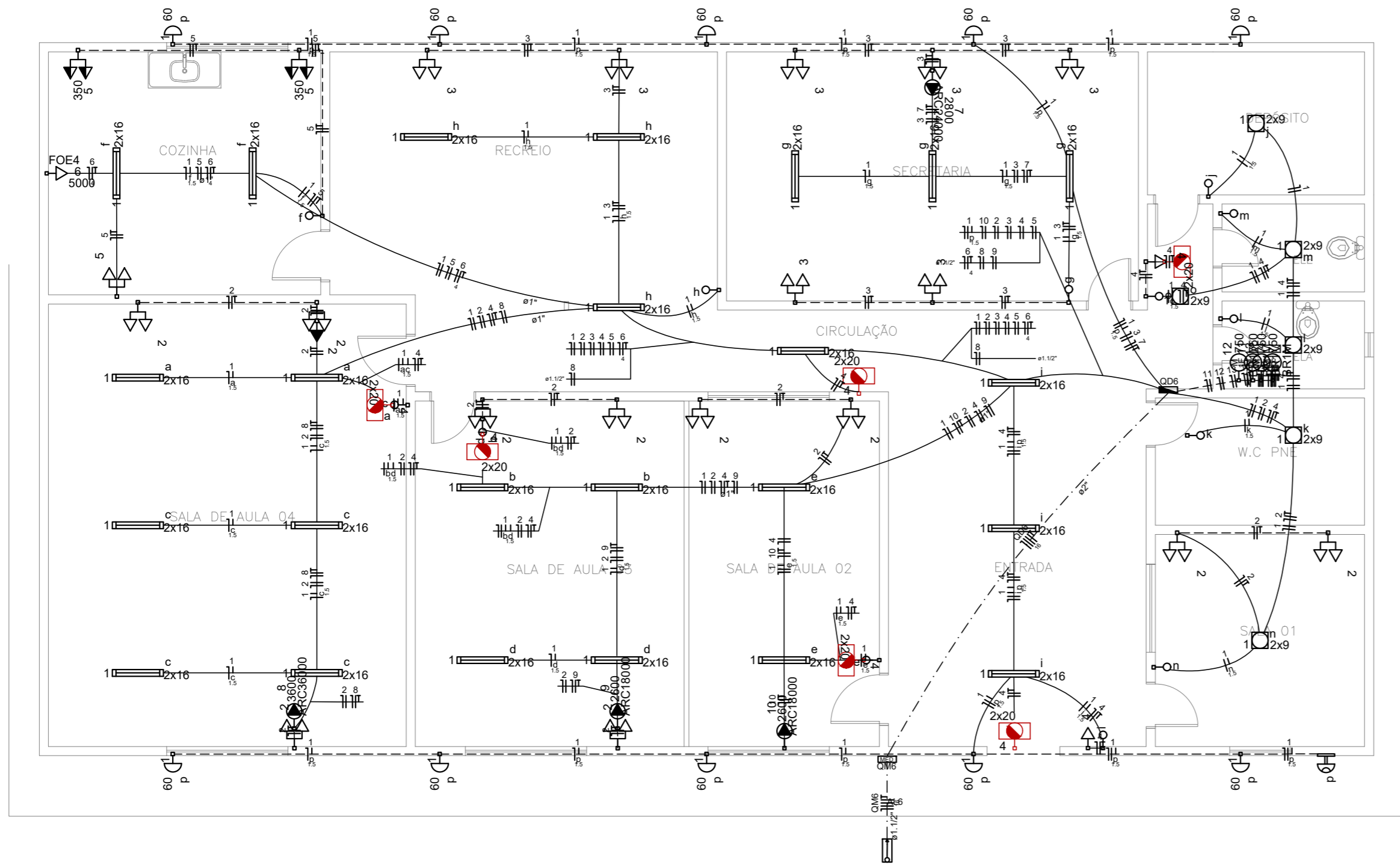
| Circuito | Descrição | Esquema | Método de inst. | V (V) | Pot. total. (VA) | Pot. total. (W) | Fases | Pot. - R (W) | Pot. - S (W) | Pot. - T (W) | In - R (A) | In - S (A) | In - T (A) | FP | FCT | FCA | In' (A) | Ip (A) | Seção (mm2) | Ic (A) | Disj (A) | dV parc (%) | dV total (%) | Status |
|----------|-------------------|---------|-----------------|-------------|------------------|-----------------|-------|--------------|--------------|--------------|------------|------------|------------|------|------|------|---------|--------|-------------|--------|----------|-------------|--------------|--------|
| QM6 | QUADRO DE MEDIÇÃO | GF+N+T | B1 | 380 / 220 V | 32878 | 26448 | R+S+T | 9050 | 7226 | 10172 | 50.6 | 43.5 | 44.9 | 0.80 | 1.00 | 1.00 | 50.6 | 50.6 | 16 | 68.0 | 63.0 | 0.17 | 0.17 | Ok |
| TOTAL | | | | | 32878 | 26448 | R+S+T | 9050 | 7226 | 10172 | | | | | | | | | | | | | | |

Quadro de Cargas (QM6)

| Circuito | Descrição | Esquema | Método de inst. | V (V) | Pot. total. (VA) | Pot. total. (W) | Fases | Pot. - R (W) | Pot. - S (W) | Pot. - T (W) | In - R (A) | In - S (A) | In - T (A) | FP | FCT | FCA | In' (A) | Ip (A) | Seção (mm2) | Ic (A) | Disj (A) | dV parc (%) | dV total (%) | Status | |
|----------|------------------------|---------|-----------------|-------------|------------------|-----------------|-------|--------------|--------------|--------------|------------|------------|------------|------|------|------|---------|--------|-------------|--------|----------|-------------|--------------|--------|--|
| QD6 | QUADRO DE DISTRIBUIÇÃO | GF+N+T | B1 | 380 / 220 V | 32878 | 26448 | R+S+T | 9050 | 7226 | 10172 | 50.6 | 43.5 | 44.9 | 0.80 | 1.00 | 1.00 | 50.6 | 50.6 | 16 | 68.0 | 63.0 | 0.53 | 0.70 | Ok | |
| TOTAL | | | | | 32878 | 26448 | R+S+T | 9050 | 7226 | 10172 | | | | | | | | | | | | | | | |

Legenda

| | |
|--|---|
| | Bloco autônomo ilum. emergência a 2,20m do piso |
| | Caixa de medição embutir a 1,50m do piso |
| | Entrada de serviço aérea |
| | Interruptor simples 1 tecla - 1,10m do piso |
| | Interruptor simples 2 teclas - 1,10m do piso |
| | Luminária p/ lâmp. LED. Tipo Spot- embutir |
| | Luminária p/ lâmp. LED. tubular 2x16 W- embutir |
| | Luminária p/ lâmp. LED. Plafonier - embutir |
| | Luminária p/ lâmp. incand. comum - parede |
| | Ponto 2P+T a 0,30m do piso |
| | Quadro de distribuição - embutir a 1,50m do piso |
| | Tomada hexagonal (Dupla) (NBR 14136) - 2P+T 20 A a 0,30m do piso |
| | Tomada hexagonal (NBR 14136) (Dupla) - 2P+T 20 A a 1,80m do piso |
| | Tomada hexagonal (NBR 14136) - 2P+T 10 A a 0,30m do piso |
| | Tomada hexagonal (NBR 14136) - 2P+T 20 A a 2,20m do piso-Condicionador de ar 36000BTU |
| | Tomada hexagonal (NBR 14136)-(Dupla) - 2P+T 20 A a 0,30m do piso |



Quadro de Cargas (QD6)

| Circuito | Descrição | Esquema | Método de inst. | V (V) | Tomadas (W) | | | | | | Pot. total. (VA) | Pot. total. (W) | Fases | Pot. - R (W) | Pot. - S (W) | Pot. - T (W) | In - R (A) | In - S (A) | In - T (A) | FP | FCT | FCA | In' (A) | Ip (A) | Seção (mm2) | Ic (A) | Disj (A) | dV parc (%) | dV total (%) | Status |
|----------|---------------------------|---------|-----------------|-------|-------------|----|----|----|-----|-----|------------------|-----------------|-------|--------------|--------------|--------------|------------|------------|------------|------|-------|------|---------|--------|-------------|--------|----------|-------------|--------------|--------|
| | | | | | 9 | 12 | 16 | 60 | 100 | 350 | | | | | | | | | | | | | | | | | | | | |
| 1 | ILUMINAÇÃO | F+N | B1 | 220 V | 12 | 48 | 10 | | | | | 1723 | 1476 | S | | 1476 | | | 6.6 | 0.86 | 1.00 | 1.00 | 6.6 | 7.8 | 2.5 | 24.0 | 16.0 | 1.49 | 2.18 | Ok |
| a | | | | | | | | | | | 82 | 64 | S | | 64 | | | 1.00 | 0.4 | | | 1.00 | 0.4 | 1.5 | 17.5 | | | | Ok | |
| b | | | | | | | | | | | 82 | 64 | S | | 64 | | | 1.00 | 0.4 | | | 1.00 | 0.4 | 1.5 | 17.5 | | | | Ok | |
| c | | | | | | | | | | | 164 | 128 | S | | 128 | | | 1.00 | 0.7 | | | 1.00 | 0.7 | 1.5 | 17.5 | | | | Ok | |
| d | | | | | | | | | | | 82 | 64 | S | | 64 | | | 1.00 | 0.4 | | | 1.00 | 0.4 | 1.5 | 17.5 | | | | Ok | |
| e | | | | | | | | | | | 82 | 64 | S | | 64 | | | 1.00 | 0.4 | | | 1.00 | 0.4 | 1.5 | 17.5 | | | | Ok | |
| f | | | | | | | | | | | 82 | 64 | S | | 64 | | | 1.00 | 0.4 | | | 1.00 | 0.4 | 1.5 | 17.5 | | | | Ok | |
| g | | | | | | | | | | | 123 | 96 | S | | 96 | | | 1.00 | 0.6 | | | 1.00 | 0.6 | 1.5 | 17.5 | | | | Ok | |
| h | | | | | | | | | | | 123 | 96 | S | | 96 | | | 1.00 | 0.6 | | | 1.00 | 0.6 | 1.5 | 17.5 | | | | Ok | |
| i | | | | | | | | | | | 123 | 96 | S | | 96 | | | 1.00 | 0.6 | | | 1.00 | 0.6 | 1.5 | 17.5 | | | | Ok | |
| j | | | | | | | | | | | 23 | 18 | S | | 18 | | | 1.00 | 0.1 | | | 1.00 | 0.1 | 1.5 | 17.5 | | | | Ok | |
| k | | | | | | | | | | | 23 | 18 | S | | 18 | | | 1.00 | 0.1 | | | 1.00 | 0.1 | 1.5 | 17.5 | | | | Ok | |
| l | | | | | | | | | | | 23 | 18 | S | | 18 | | | 1.00 | 0.1 | | | 1.00 | 0.1 | 1.5 | 17.5 | | | | Ok | |
| m | | | | | | | | | | | 23 | 18 | S | | 18 | | | 1.00 | 0.1 | | | 1.00 | 0.1 | 1.5 | 17.5 | | | | Ok | |
| n | | | | | | | | | | | 23 | 18 | S | | 18 | | | 1.00 | 0.1 | | | 1.00 | 0.1 | 1.5 | 17.5 | | | | Ok | |
| o | | | | | | | | | | | 23 | 18 | S | | 18 | | | 1.00 | 0.1 | | | 1.00 | 0.1 | 1.5 | 17.5 | | | | Ok | |
| p | | | | | | | | | | | 600 | 600 | S | | 600 | | | 1.00 | 2.7 | | | 1.00 | 2.7 | 1.5 | 17.5 | | | | Ok | |
| 2 | TUG'S(SALAS DE AULA) | F+N+T | B1 | 220 V | | 21 | | | | | 2297 | 2100 | T | | 2100 | | | 8.5 | 0.91 | 1.00 | 1.00 | 8.5 | 10.4 | 2.5 | 24.0 | 16.0 | 0.58 | 1.27 | Ok | |
| 3 | TUG'S(SECRETARIA/RECREIO) | F+N+T | B1 | 220 V | | 14 | | | | | 1530 | 1400 | T | | 1400 | | | 5.0 | 0.92 | 1.00 | 1.00 | 5.0 | 7.0 | 2.5 | 24.0 | 16.0 | 0.33 | 1.02 | Ok | |
| 4 | EMERGÊNCIA E MANUTENÇÃO | GF+N+T | B1 | 220 V | 6 | 2 | | | | | 294 | 272 | T | | 272 | | | 0.8 | 0.92 | 1.00 | 1.00 | 0.8 | 1.3 | 2.5 | 24.0 | 16.0 | 0.05 | 0.75 | Ok | |
| 5 | TUE(COZINHA) | F+N+T | B1 | 220 V | | 2 | 4 | | | | 6250 | 5000 | S | 1600 | 5000 | | | 0.99 | 1.00 | 1.00 | 7.4 | 7.4 | 2.5 | 24.0 | 16.0 | 1.22 | 1.91 | Ok | | |
| 6 | TUE(COZINHA) | F+N+T | B1 | 220 V | | | | | | | 3111 | 2800 | T | | 2800 | | | 0.80 | 1.00 | 1.00 | 28.4 | 28.4 | 4 | 32.0 | 32.0 | 2.80 | 3.50 | Ok | | |
| 7 | TUE(COZINHA) | F+N+T | B1 | 220 V | | | | | | | 3913 | 3600 | T | | 3600 | | | 0.90 | 1.00 | 1.00 | 14.1 | 14.1 | 2.5 | 24.0 | 16.0 | 0.98 | 1.67 | Ok | | |
| 8 | TUE(COZINHA) | F+N+T | B1 | 220 V | | | | | | | 2889 | 2600 | R | 2600 | 2600 | | | 0.90 | 1.00 | 1.00 | 13.1 | 13.1 | 2.5 | 24.0 | 16.0 | 1.42 | 2.12 | Ok | | |
| 9 | TUE(COZINHA) | F+N+T | B1 | 220 V | | | | | | | 2889 | 2600 | R | 2600 | 2600 | | | 0.90 | 1.00 | 1.00 | 13.1 | 13.1 | 2.5 | 24.0 | 16.0 | 1.20 | 1.89 | Ok | | |
| 10 | TUE(COZINHA) | F+N+T | B1 | 220 V | | | | | | | 1591 | 750 | S | 750 | 750 | | | 0.47 | 1.00 | 1.00 | 7.2 | 7.2 | 2.5 | 24.0 | 16.0 | 0.14 | 0.84 | Ok | | |
| 11 | RESERVA | F+N+T | B1 | 220 V | | 1 | | | | | 1591 | 750 | R | 750 | 750 | | | 0.47 | 1.00 | 1.00 | 7.2 | 7.2 | 2.5 | 24.0 | 16.0 | 0.13 | 0.83 | Ok | | |
| 12 | RESERVA | F+N+T | B1 | 220 V | | 1 | | | | | 1591 | 750 | R | 750 | 750 | | | 0.47 | 1.00 | 1.00 | 7.2 | 7.2 | 2.5 | 24.0 | 16.0 | 0.15 | 0.85 | Ok | | |
| 13 | RESERVA | F+N+T | B1 | 220 V | | 1 | | | | | 1591 | 750 | R | 750 | 750 | | | 0.47 | 1.00 | 1.00 | 7.2 | 7.2 | 2.5 | 24.0 | 16.0 | 0.13 | 0.83 | Ok | | |
| 14 | RESERVA | F+N+T | B1 | 220 V | | 1 | | | | | 1591 | 750 | R | 750 | 750 | | | 0.47 | 1.00 | 1.00 | 7.2 | 7.2 | 2.5 | 24.0 | 16.0 | 0.16 | 0.86 | Ok | | |
| TOTAL | | | | | 12 | 6 | 48 | 10 | 39 | 4 | 4 | 2 | 1 | 1 | 1 | 32878 | 26448 | R+S+T | 9050 | 7226 | 10172 | | | | | | | | | |

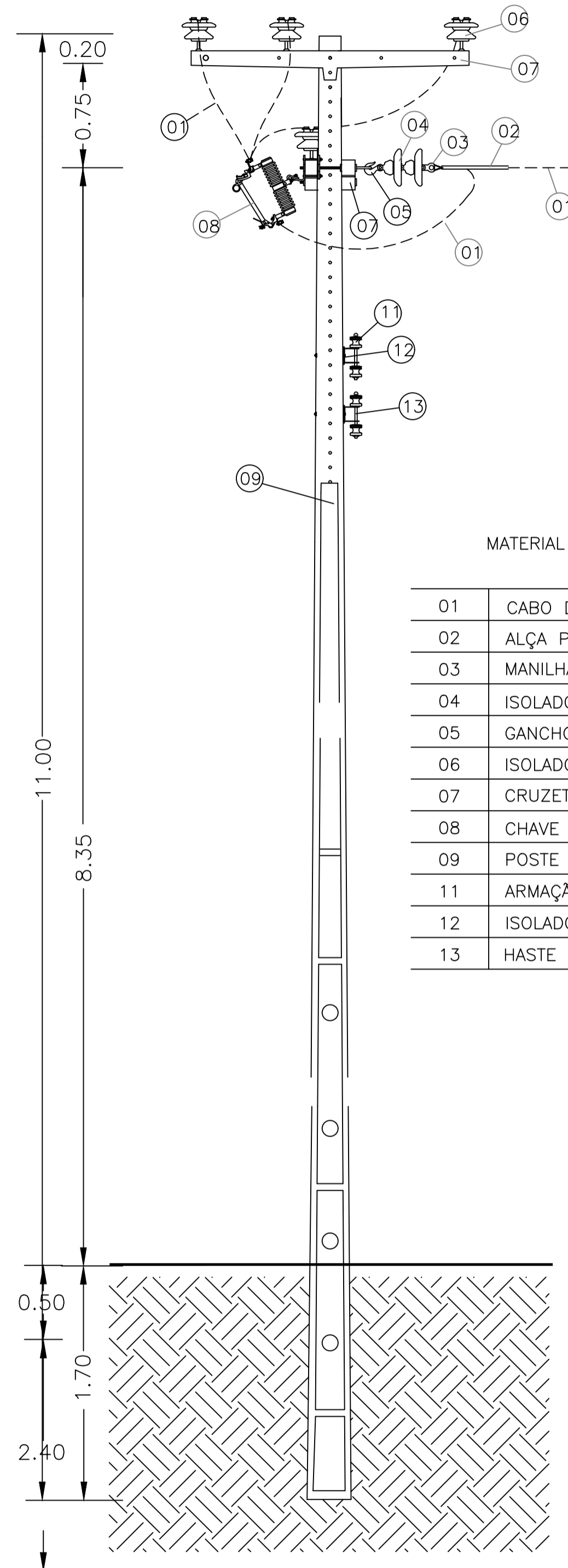
Francisco Alexandrino de Almeida Barbosa
Eng.ª Elet.ª
CREA nº 180757080000

HIDRAELE Projetos e Serviços LTDA.
Engenharia Sanitária e Ambiental - Projetos e Serviços
Rua das Avenças nº01 Renascença 01 - São Luís MA-CEP 65077-620
Home Page: www.hidraele.com.br - Email: hidraele@hidraele.com.br
Fone / Fax: (98) 3235 5557 / 5552

DISCIPLINA: **INSTALAÇÕES ELÉTRICAS DE BAIXA TENSÃO**
AUTOR DO PROJ. RESP. TÉCN.:
DATA: AGOSTO/2023

| | |
|--|----------------------------------|
| CLIENTE: PREFEITURA MUNICIPAL DE SANTA LUZIA DO PARUÁ | LOGRADOURO: POVOADO LELAU |
| OBJETO: EM ANTONIO JOSÉ MALHEIROS | EXTENSÃO TOTAL: _____ |
| TÍTULO: PLANTA BAIXA | FOLHA Nº: 01/06 |

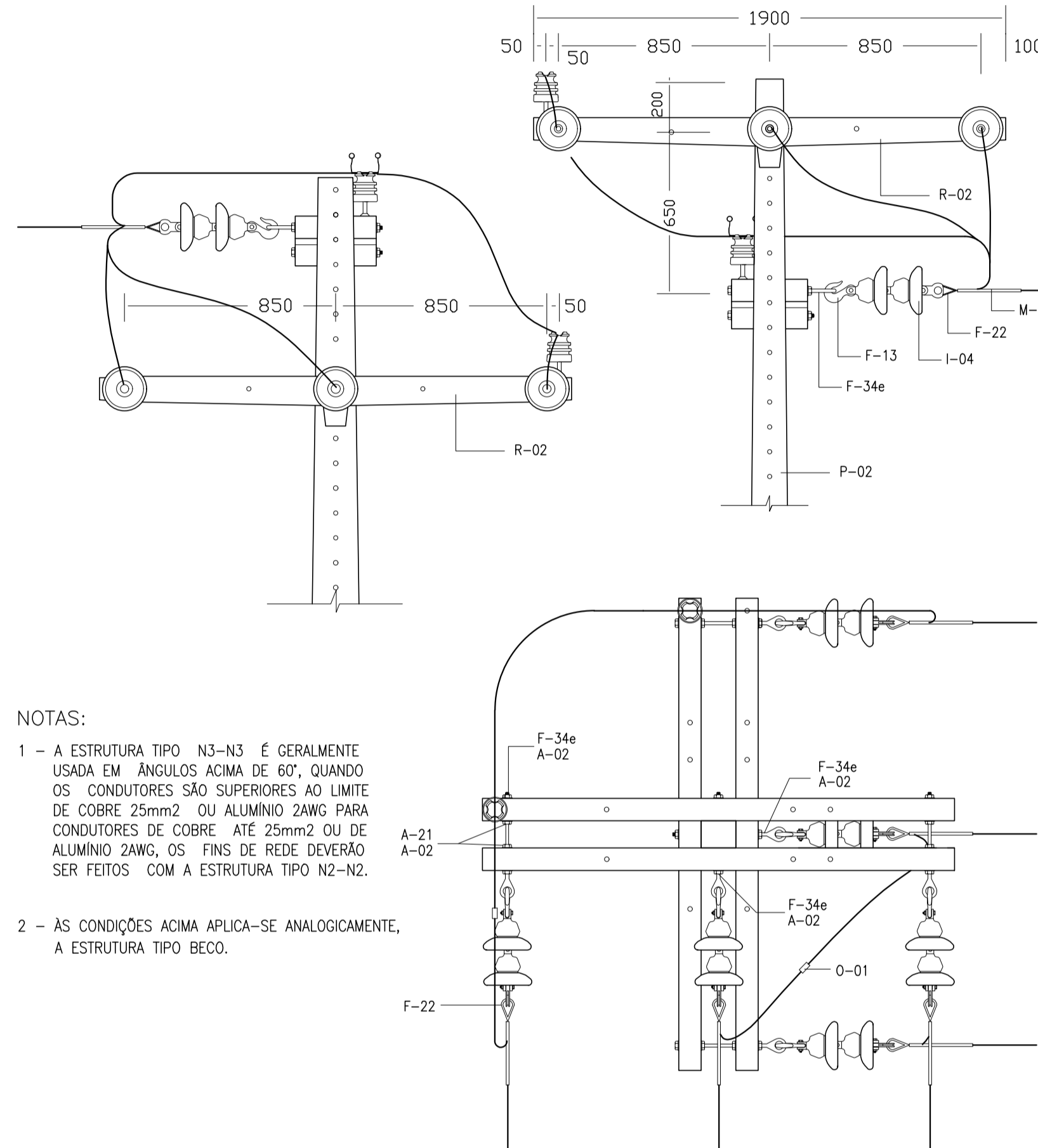
DETALHE (B) POSTE DE DERIVAÇÃO



MATERIAL APLICADO

| | |
|----|---|
| 01 | CABO DE ALUMÍNIO NU # 1/0 CA |
| 02 | ALÇA PREFORMADA PARA CABO # 1/0 CA |
| 03 | MANILHA SAPATILHA PARA ALÇA PREFORMADA |
| 04 | ISOLADOR DE DISCO DE PORCELANA Ø165mm |
| 05 | GANCHO OLHAL PARA 5000daN |
| 06 | ISOLADOR DE PINO ANTIPOLUIÇÃO 25kV |
| 07 | CRUZETA DE CONCRETO TIPO "T" DE 1900mm |
| 08 | CHAVE FUSÍVEL DE 15kV-100A, BASE "C" |
| 09 | POSTE DE CONCRETO ARMADO "DT" 300/11 |
| 11 | ARMAÇÃO SECUNDÁRIA DE 1 ESTRIBO |
| 12 | ISOLADOR DE ROLDANA DE PORCELANA |
| 13 | HASTE PARA ARMAÇÃO SECUNDÁRIA Ø16x300mm |

DETALHE (E) ESTRUTURA N3-N3



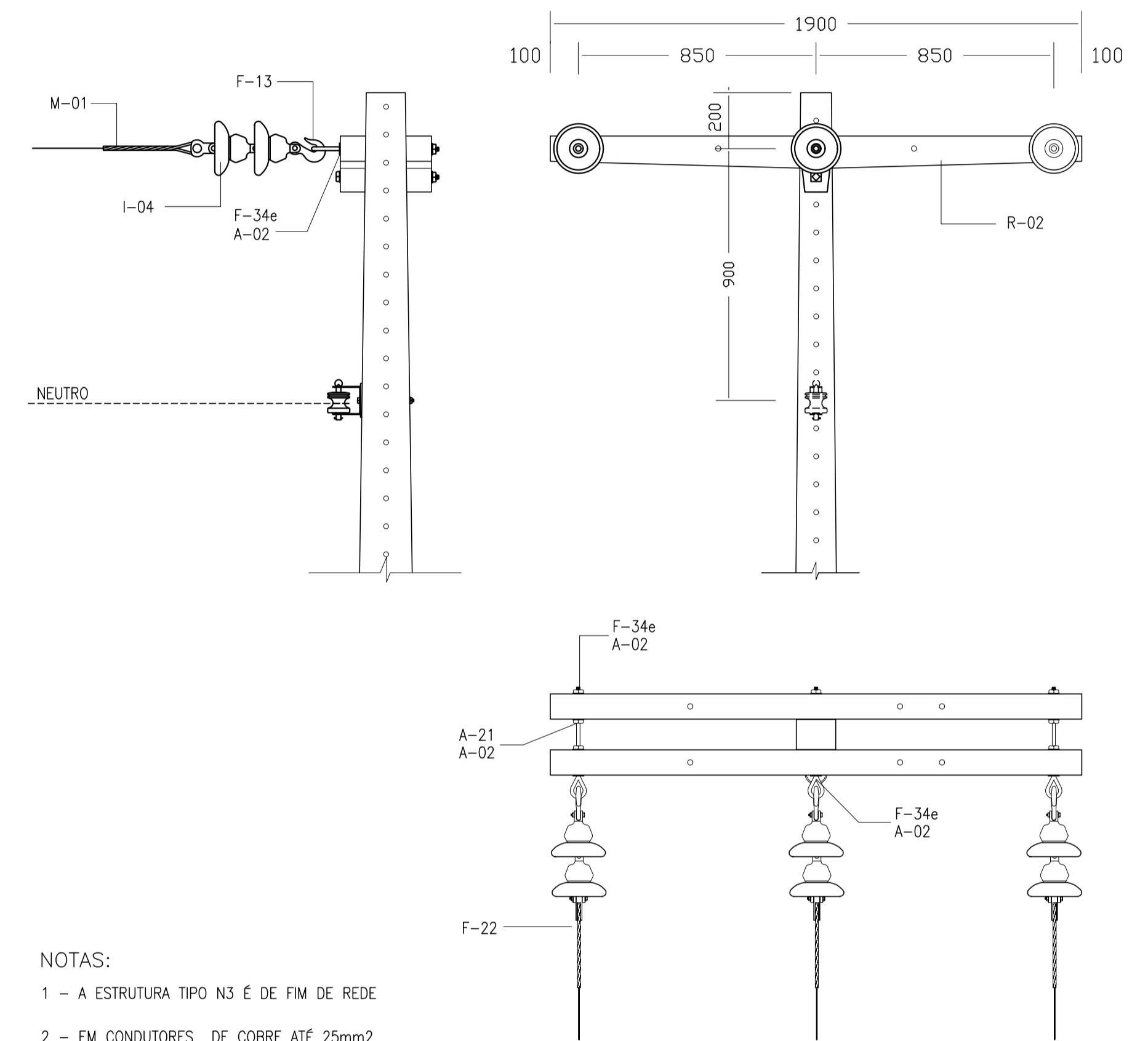
NOTAS:

- 1 - A ESTRUTURA TIPO N3-N3 É GERALMENTE USADA EM ÂNGULOS ACIMA DE 60°, QUANDO OS CONDUTORES SÃO SUPERIORES AO LIMITE DE COBRE 25mm², OU ALUMÍNIO 2AWG PARA CONDUTORES DE COBRE ATÉ 25mm² OU DE ALUMÍNIO 2AWG, OS FINS DE REDE DEVERÃO SER FEITOS COM A ESTRUTURA TIPO N2-N2.
- 2 - AS CONDIÇÕES ACIMA APLICA-SE ANALOGICAMENTE, A ESTRUTURA TIPO BECO.

| ITEM | QUANT. | DESCRIÇÃO | ESPECIFICAÇÃO PARA CLASSE 15kV |
|------|--------|------------------------------|--------------------------------|
| M-01 | 06 | ALÇA PREFORMADA | PARA DISTRIBUIÇÃO |
| A-02 | 24 | ARRUELA QUADRADA | 38x3mm FØ 18mm |
| O-01 | 03 | CONECTOR | |
| R-02 | 04 | CRUZETA DE CONCRETO TIPO "T" | 1900mm |
| F-13 | 06 | GANCHO OLHAL | P/5000 daN |
| I-04 | 12 | ISOLADOR DE DISCO PORCELANA | Ø 165mm |
| I-02 | 02 | ISOLADOR DE PINO | Ø MAX. 100mm |

| ITEM | QUANT. | DESCRIÇÃO | ESPECIFICAÇÃO PARA CLASSE 15kV |
|-------|--------|------------------------------|--------------------------------|
| F-22 | 06 | MANILHA SAPATILHA | P/ ALÇA PREFORMADA |
| F-30h | 02 | PARAFUSO DE CABEÇA QUADRADA | 16x400mm |
| F-34e | 06 | PARAFUSO DE OLHAL | 16x400mm |
| A-21 | 08 | PORCA QUADRADA | ROSCA M16x2 |
| F-36 | 02 | PINO DE ISOLADOR | 294mm CAB 25mm |
| P-02 | 01 | POSTE DE CONCRETO SEÇÃO "DT" | 10m/300 daN |

DETALHE (B) ESTRUTURA N3



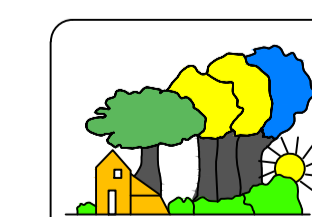
NOTAS:

- 1 - A ESTRUTURA TIPO N3 É DE FIM DE REDE
- 2 - EM CONDUTORES DE COBRE ATÉ 25mm² OU ALUMÍNIO ATÉ 2 AWG, O FIM DE REDE É FEITO EM ESTRUTURA TIPO N2.

| ITEM | QUANT. | DESCRIÇÃO | ESPECIFICAÇÃO PARA CLASSE 15kV |
|------|--------|------------------------------|--------------------------------|
| M-01 | 03 | ALÇA PREFORMADA | PARA DISTRIBUIÇÃO |
| A-02 | 12 | ARRUELA QUADRADA | 38x3mm FØ 18mm |
| R-02 | 02 | CRUZETA DE CONCRETO TIPO "T" | 1900mm |
| F-13 | 03 | GANCHO OLHAL | P/5000 daN |
| I-04 | 06 | ISOLADOR DE DISCO PORCELANA | Ø 165mm |

| ITEM | QUANT. | DESCRIÇÃO | ESPECIFICAÇÃO PARA CLASSE 15kV |
|-------|--------|------------------------------|--------------------------------|
| F-22 | 03 | MANILHA SAPATILHA | P/ ALÇA PREFORMADA |
| F-30h | 01 | PARAFUSO DE CABEÇA QUADRADA | 16x400mm |
| F-34e | 03 | PARAFUSO DE OLHAL | 16x400mm |
| P-02 | 01 | POSTE DE CONCRETO SEÇÃO "DT" | 10m/300 daN |
| A-21 | 04 | PORCA QUADRADA | ROSCA M16x2 |

| REV | DATA | VER | APPR | DESCRIÇÃO DAS REVISÕES |
|-----|------------|----------|----------|------------------------|
| 00 | 24/08/2023 | HIDRAELE | HIDRAELE | EMIÇÃO INICIAL |



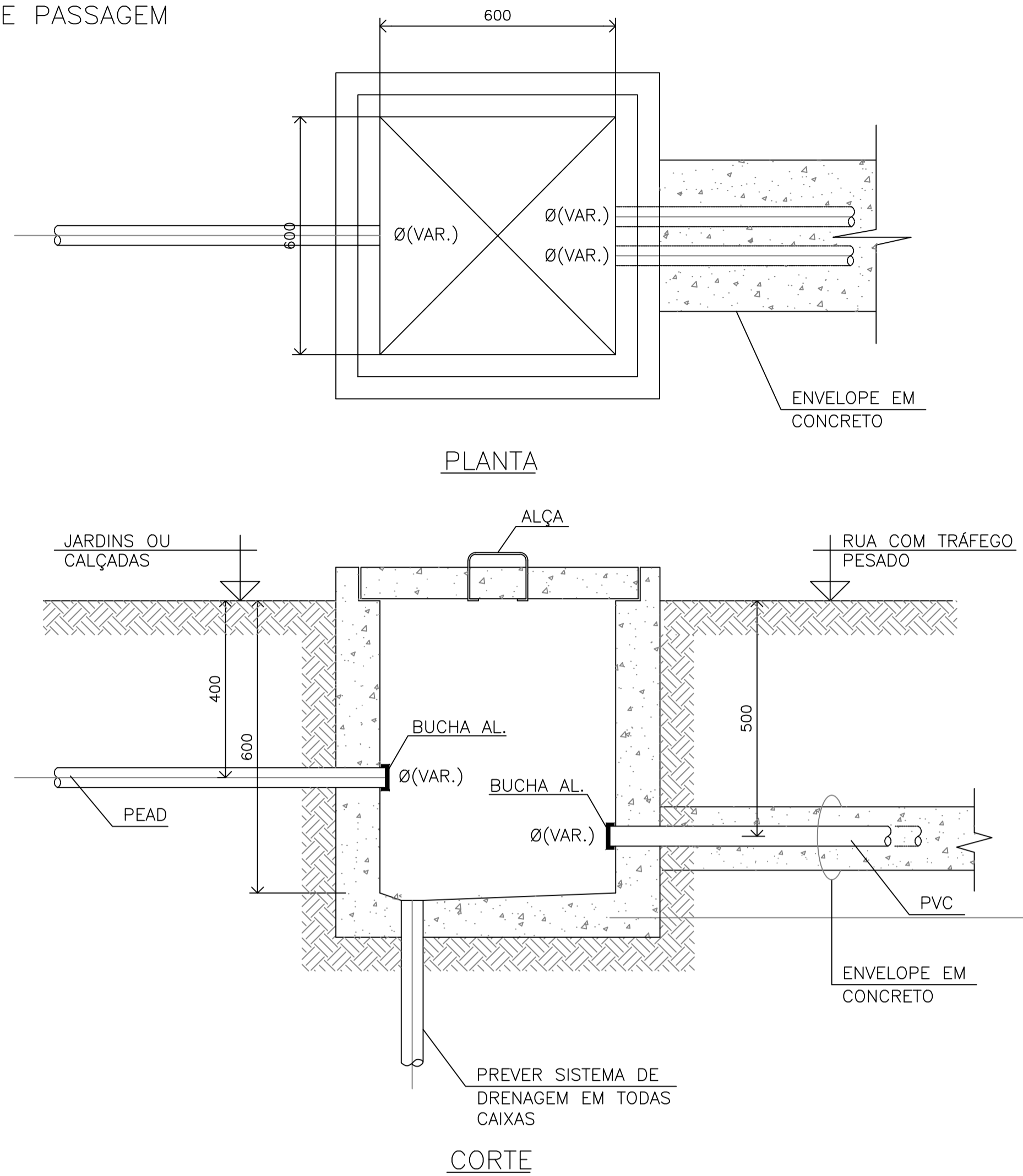
HIDRAELE Projetos e Serviços LTDA.
 Engenharia Sanitária e Ambiental - Projetos e Serviços
 Rua das Avenças nº01 Renascença 01 - São Luis MA-CEP 65077-620
 Home Page: www.hidraele.com.br - Email: hidraele@hidraele.com.br
 Fone / Fax: (98) 3235 5557 / 5552

DISCIPLINA: **INSTALAÇÕES ELÉTRICAS DE BAIXA TENSÃO**
 DES.: ELTON ROCHA
 ESC.: 1/75
 DATA: AGOSTO/2023
 AUTOR DO PROJ./RESP. TEC.:

CLIENTE: **PREFEITURA MUNICIPAL DE SANTA LUZIA DO PARUÁ**
 LOGRADOURO: LELAU
 OBJETO: **SUBESTAÇÃO AÉREA DE 75 KVA EM ANTONIO JOSÉ MALHEIROS**
 EXTENSÃO TOTAL: *
 FOLHA Nº: **05/06**
 TÍTULO: **DETALHE DAS DERIVAÇÕES**

Francisco Alexandrino de Almeida Barbosa
 Eng.º Eletricista
 CREA nº 1907570980XXXX

DETALHE 01
CAIXA DE PASSAGEM

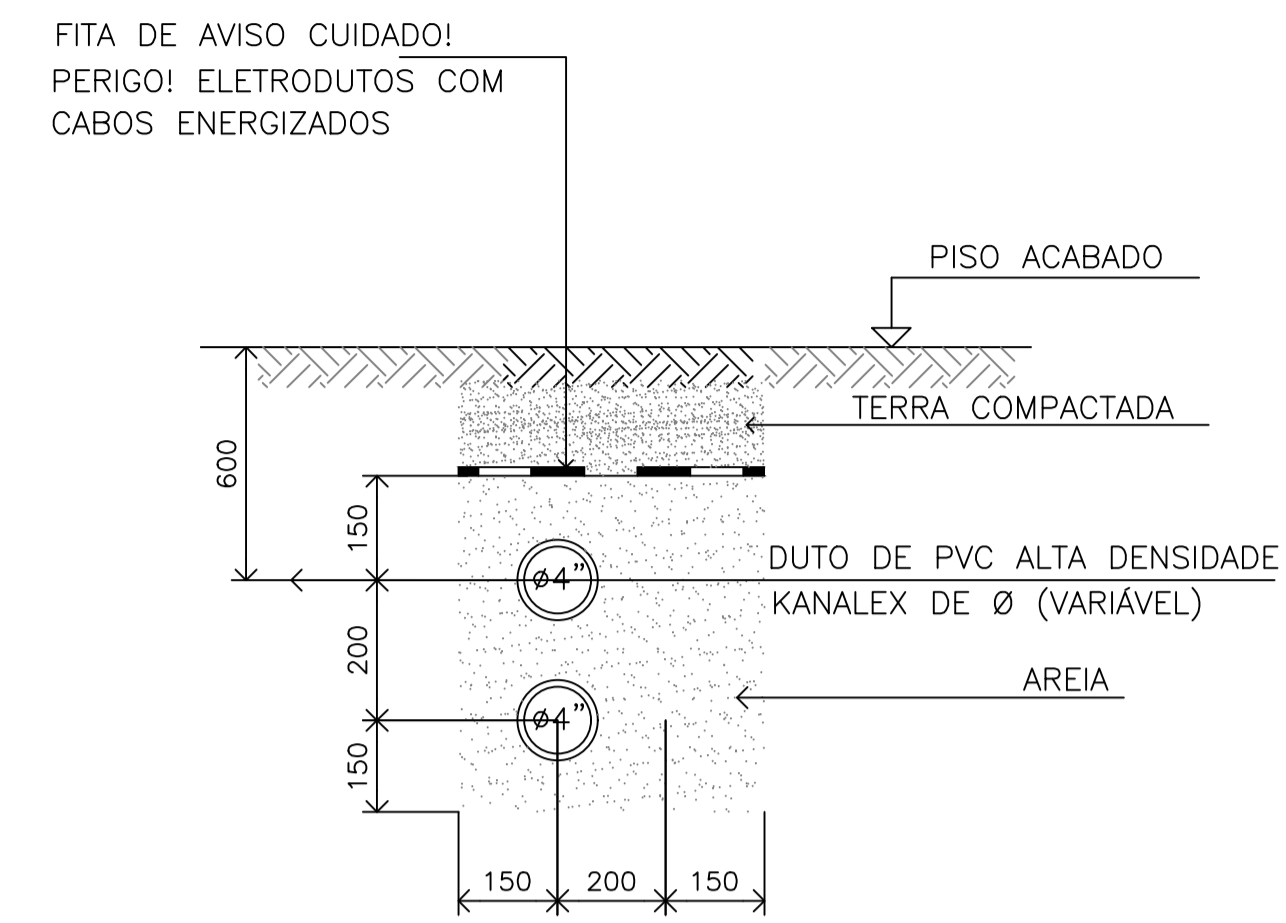


DETALHE 03
FIXAÇÃO DE ELETRODUTO DE SOBREPOR

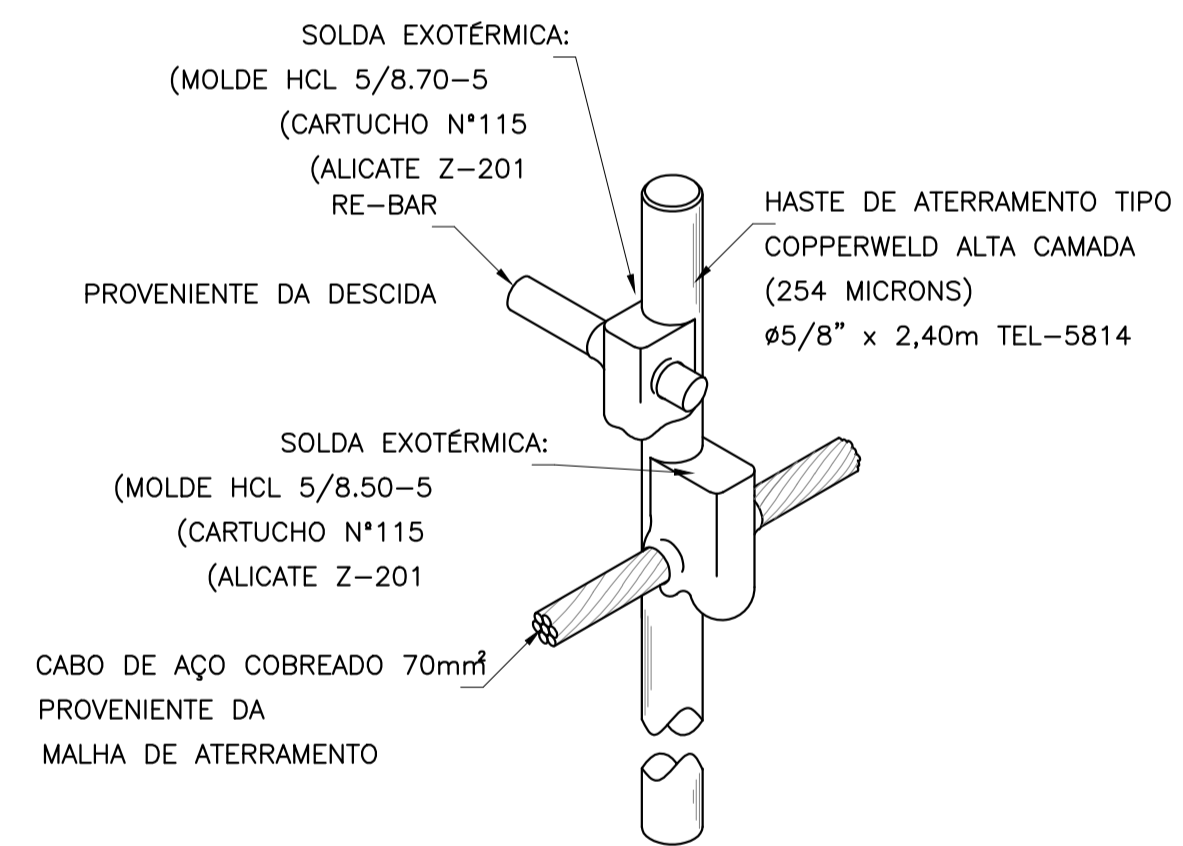
- NOTAS:
1 - PARA QUANTIDADE BITOLAS VER PLANTA DE INSTALAÇÃO
2 - DIÂMETRO DOS ELETRODUTOS E CONDULETES INDICADOS EM PLANTA

| ITEM | DESCRIÇÃO DO MATERIAL | DIMENSÃO | UNID. | QTD. |
|------|--|--------------|-------|--------|
| 05 | CHUMBADOR "UR" 38 ROSCA INTERNA | Ø1/4" | pç | NOTA 1 |
| 04 | ARRUELA LISA EM AÇO GALV. À FOGO | Ø1/4" | pç | NOTA 1 |
| 03 | PARAFUSO CABEÇA REDONDA ROSCA SOBERBA AÇO CADMIADO | Ø1/4"x1.1/4" | pç | NOTA 1 |
| 02 | ELETRODUTO EM PVC SOLDÁVEL | NOTA 2 | m | NOTA 1 |
| 01 | BRAÇADEIRA CIRC. P/ ELETRODUTO EM PVC SOLDÁVEL | NOTA 2 | pç | NOTA 1 |

DETALHE 02



DETALHE DA CONEXÃO E SOLDA DA
HASTE DE ATERRAMENTO COM
RE-BAR



| REV | DATA | VER | APPR | DESCRIÇÃO DAS REVISÕES |
|-----|------------|----------|----------|------------------------|
| 00 | 24/08/2023 | HIDRAELE | HIDRAELE | EMIÇÃO INICIAL |

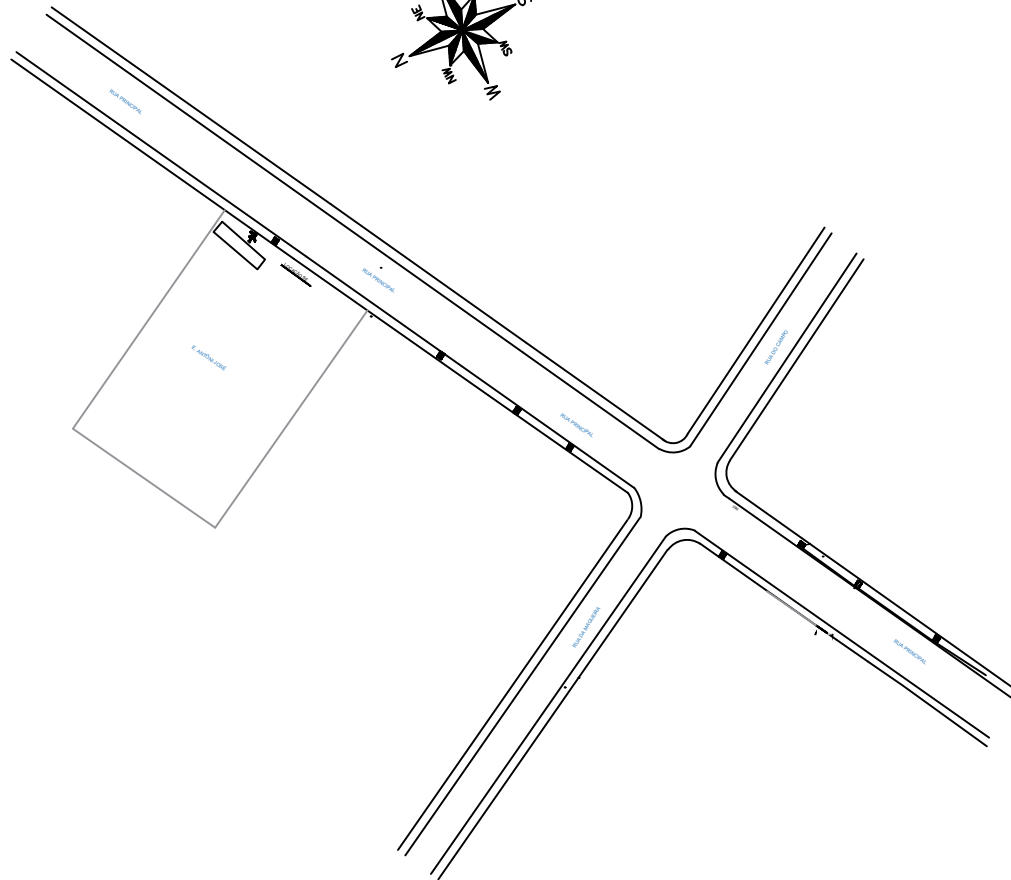
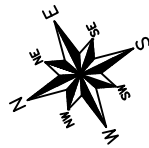
HIDRAELE Projetos e Serviços LTDA.
Engenharia Sanitária e Ambiental - Projetos e Serviços
Rua das Avenças nº01 Renascença 01 - São Luis MA-CEP 65077-620
Home Page: www.hidraele.com.br - Email: hidraele@hidraele.com.br
Fone / Fax: (98) 3235 5557 / 5552

CLIENTE: **PREFEITURA MUNICIPAL DE SANTA LUZIA DO PARUÁ**
LOGRADOURO: LELAU

OBJETO: **SUBESTAÇÃO AÉREA DE 75 KVA EM ANTONIO JOSÉ MALHEIROS**
EXTENSÃO TOTAL: *
FOLHA Nº: **06/06**

TÍTULO: **DETALHES DE MONTAGEM**

DISCIPLINA: **INSTALAÇÕES ELÉTRICAS DE BAIXA TENSÃO**
AUTOR DO PROJ./RESP.TEC.: **ELTON ROCHA**
ESC.: **1/75**
DATA: **AGOSTO/2023**




Francisco Alexandrino de Almeida Barbosa
Eng.º Eletricista,
CREA nº 1807579980XXXX

PLANTA DE SITUAÇÃO

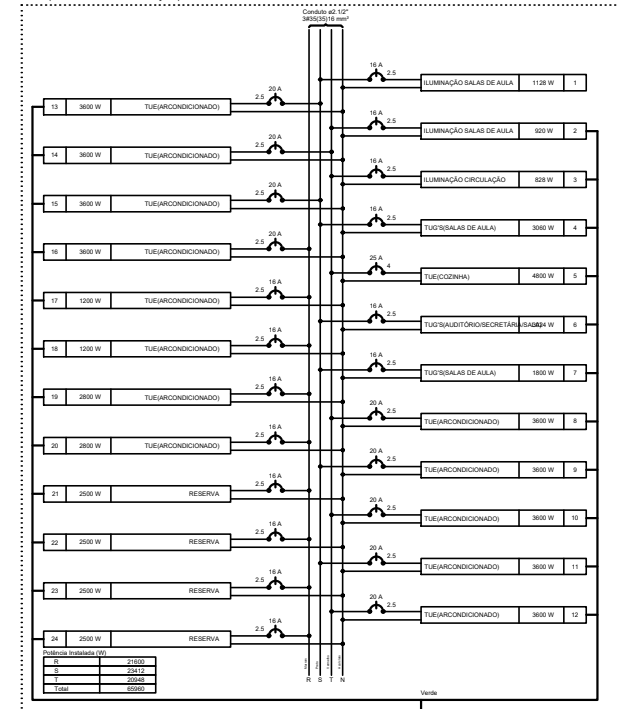
| | | | |
|---|------|-----------------------|-------------|
| proprietário: PREFEITURA MUNICIPAL DE SANTA LUZIA DO PARUÁ | | | |
| localização: RUA PRINCIPAL, S/N, POV. LELAU SANTA LUZIA DO PARUÁ. | | | |
| projeto no. | data | área total construída | desenho |
| autor do projeto | | formato do papel | prancha no. |
| revisão | data | descrição | |
| construção | | Técnico responsável | |

| Circuito | Descrição | Esquema | Método de tarif. | V | Pot. total (W) | Pot. total (VA) | Fase | Pot.-R (W) | Pot.-S (VA) | Pot.-T (VA) | In-R (A) | In-S (A) | In-T (A) | FP | FCR | In | Seção (mm²) | Disj. (A) | Disj. (W) | Disj. (VA) | Status |
|----------|---------------------------|---------|------------------|-------|----------------|-----------------|------|------------|-------------|-------------|----------|----------|----------|------|------|------|-------------|-----------|-----------|------------|--------|
| OD10 | CABEOTELO DE DISTRIBUIÇÃO | F1-N1 | B1 | 220 V | 7443 | 9590 | RS | 2100 | 2417 | 2694 | 88,2 | 82,8 | 92,7 | 1,00 | 1,00 | 1,00 | 80 | 100 | 100 | 100 | OK |
| TOTAL | | | | | 7443 | 9590 | | 2100 | 2417 | 2694 | 88,2 | 82,8 | 92,7 | 1,00 | 1,00 | 1,00 | 80 | 100 | 100 | 100 | OK |

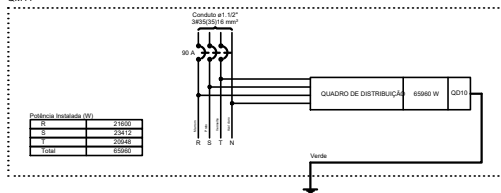
| Circuito | Descrição | Esquema | Método de tarif. | V | Pot. total (W) | Pot. total (VA) | Fase | Pot.-R (W) | Pot.-S (VA) | Pot.-T (VA) | In-R (A) | In-S (A) | In-T (A) | FP | FCR | In | Seção (mm²) | Disj. (A) | Disj. (W) | Disj. (VA) | Status |
|----------|-----------|---------|------------------|-------|----------------|-----------------|------|------------|-------------|-------------|----------|----------|----------|------|------|------|-------------|-----------|-----------|------------|--------|
| QM1 | | F1-N1 | B1 | 220 V | 7443 | 9590 | RS | 2100 | 2417 | 2694 | 88,2 | 82,8 | 92,7 | 1,00 | 1,00 | 1,00 | 80 | 100 | 100 | 100 | OK |
| TOTAL | | | | | 7443 | 9590 | | 2100 | 2417 | 2694 | 88,2 | 82,8 | 92,7 | 1,00 | 1,00 | 1,00 | 80 | 100 | 100 | 100 | OK |

| Circuito | Descrição | Esquema | Método de tarif. | V | Capacidade (W) | | | Tensão (V) | | | FP | FCR | In | Seção (mm²) | Disj. (A) | Disj. (W) | Disj. (VA) | Status | |
|----------|--------------------------|---------|------------------|-------|----------------|-----|-----|------------|------|------|------|-----|------|-------------|-----------|-----------|------------|--------|------|
| | | | | | 15 | 20 | 30 | 1500 | 2000 | 3000 | | | | | | | | | 3600 |
| 1 | ILUMINAÇÃO SALAS DE AULA | F1-N1 | B1 | 220 V | 15 | 150 | 150 | 150 | 1500 | 1500 | 1500 | 0,9 | 1,00 | 1,00 | 1,00 | 10 | 100 | 100 | OK |
| | | | | | 20 | 200 | 200 | 200 | 2000 | 2000 | 2000 | 0,9 | 1,00 | 1,00 | 1,00 | 15 | 150 | 150 | OK |
| | | | | | 30 | 300 | 300 | 300 | 3000 | 3000 | 3000 | 0,9 | 1,00 | 1,00 | 1,00 | 20 | 200 | 200 | OK |
| | | | | | 30 | 300 | 300 | 300 | 3000 | 3000 | 3000 | 0,9 | 1,00 | 1,00 | 1,00 | 20 | 200 | 200 | OK |
| 2 | ILUMINAÇÃO SALAS DE AULA | F1-N1 | B1 | 220 V | 15 | 150 | 150 | 150 | 1500 | 1500 | 1500 | 0,9 | 1,00 | 1,00 | 1,00 | 10 | 100 | 100 | OK |
| | | | | | 20 | 200 | 200 | 200 | 2000 | 2000 | 2000 | 0,9 | 1,00 | 1,00 | 1,00 | 15 | 150 | 150 | OK |
| | | | | | 30 | 300 | 300 | 300 | 3000 | 3000 | 3000 | 0,9 | 1,00 | 1,00 | 1,00 | 20 | 200 | 200 | OK |
| | | | | | 30 | 300 | 300 | 300 | 3000 | 3000 | 3000 | 0,9 | 1,00 | 1,00 | 1,00 | 20 | 200 | 200 | OK |
| 3 | ILUMINAÇÃO CIRCULAÇÃO | F1-N1 | B1 | 220 V | 15 | 150 | 150 | 150 | 1500 | 1500 | 1500 | 0,9 | 1,00 | 1,00 | 1,00 | 10 | 100 | 100 | OK |
| | | | | | 20 | 200 | 200 | 200 | 2000 | 2000 | 2000 | 0,9 | 1,00 | 1,00 | 1,00 | 15 | 150 | 150 | OK |
| | | | | | 30 | 300 | 300 | 300 | 3000 | 3000 | 3000 | 0,9 | 1,00 | 1,00 | 1,00 | 20 | 200 | 200 | OK |
| | | | | | 30 | 300 | 300 | 300 | 3000 | 3000 | 3000 | 0,9 | 1,00 | 1,00 | 1,00 | 20 | 200 | 200 | OK |
| 4 | TUO'SALAS DE AULA | F1-N1 | B1 | 220 V | 15 | 150 | 150 | 150 | 1500 | 1500 | 1500 | 0,9 | 1,00 | 1,00 | 1,00 | 10 | 100 | 100 | OK |
| | | | | | 20 | 200 | 200 | 200 | 2000 | 2000 | 2000 | 0,9 | 1,00 | 1,00 | 1,00 | 15 | 150 | 150 | OK |
| | | | | | 30 | 300 | 300 | 300 | 3000 | 3000 | 3000 | 0,9 | 1,00 | 1,00 | 1,00 | 20 | 200 | 200 | OK |
| | | | | | 30 | 300 | 300 | 300 | 3000 | 3000 | 3000 | 0,9 | 1,00 | 1,00 | 1,00 | 20 | 200 | 200 | OK |
| 5 | TUO'COZINHA | F1-N1 | B1 | 220 V | 15 | 150 | 150 | 150 | 1500 | 1500 | 1500 | 0,9 | 1,00 | 1,00 | 1,00 | 10 | 100 | 100 | OK |
| | | | | | 20 | 200 | 200 | 200 | 2000 | 2000 | 2000 | 0,9 | 1,00 | 1,00 | 1,00 | 15 | 150 | 150 | OK |
| | | | | | 30 | 300 | 300 | 300 | 3000 | 3000 | 3000 | 0,9 | 1,00 | 1,00 | 1,00 | 20 | 200 | 200 | OK |
| | | | | | 30 | 300 | 300 | 300 | 3000 | 3000 | 3000 | 0,9 | 1,00 | 1,00 | 1,00 | 20 | 200 | 200 | OK |

OD10 (QUADRO DE DISTRIBUIÇÃO)



QM1

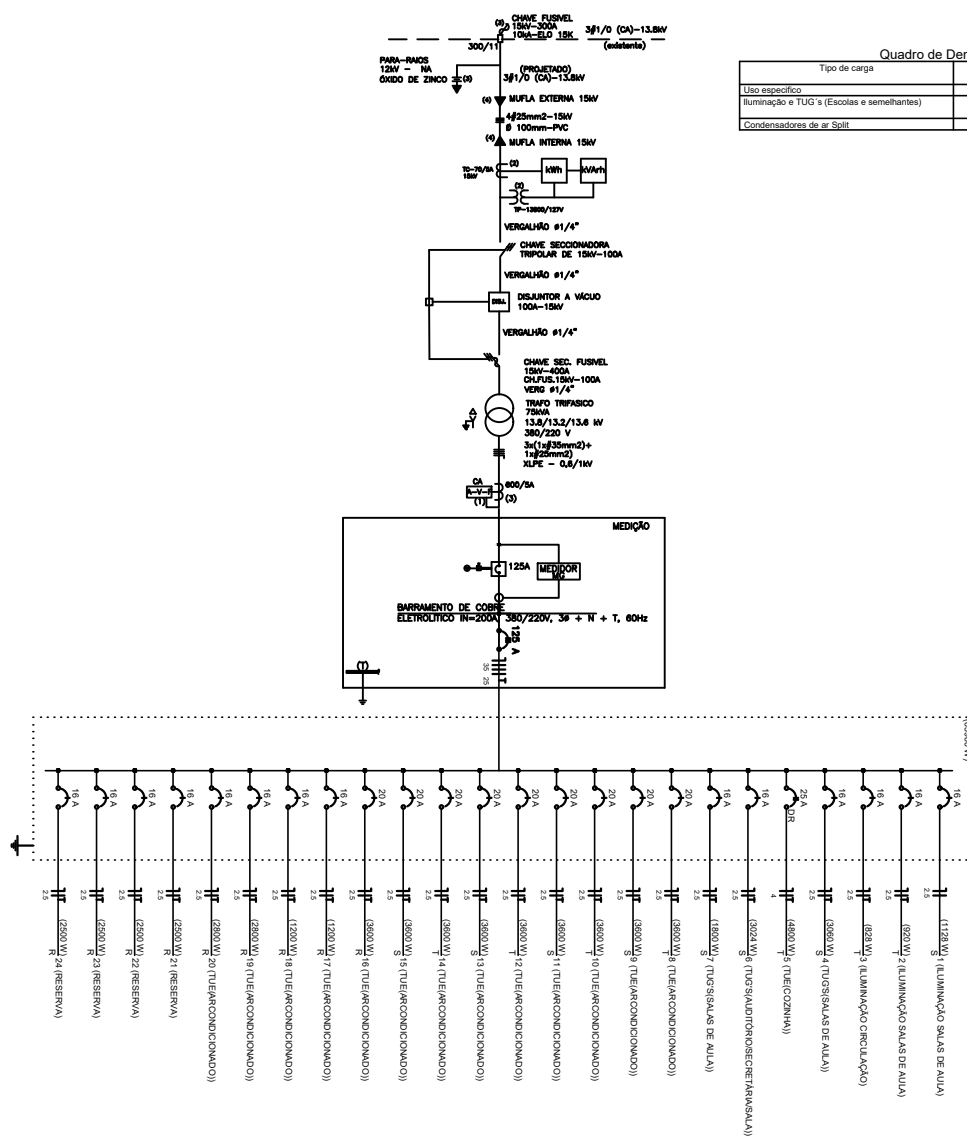


Francisco Alexandre de Almeida Barbosa
 Eng.º Eletricista.
 CREA nº 1807579980XXXX

| | | | | | |
|----------------|-----------|----------------|------|----------------|------|
| REVISÃO | | REVISÃO | | REVISÃO | |
| DE | FEITO POR | REVISADO POR | DATA | VEZ | ASIN |
| ELABORADO POR | | REVISADO POR | | REVISADO POR | |
| AUTORIZADO POR | | AUTORIZADO POR | | AUTORIZADO POR | |
| APROVADO POR | | APROVADO POR | | APROVADO POR | |
| FEITO POR | | FEITO POR | | FEITO POR | |
| DATA | | DATA | | DATA | |
| LOCAL | | LOCAL | | LOCAL | |
| PROJETO | | PROJETO | | PROJETO | |
| REVISÃO | | REVISÃO | | REVISÃO | |
| DATA | | DATA | | DATA | |
| LOCAL | | LOCAL | | LOCAL | |
| PROJETO | | PROJETO | | PROJETO | |
| REVISÃO | | REVISÃO | | REVISÃO | |
| DATA | | DATA | | DATA | |
| LOCAL | | LOCAL | | LOCAL | |
| PROJETO | | PROJETO | | PROJETO | |
| REVISÃO | | REVISÃO | | REVISÃO | |
| DATA | | DATA | | DATA | |
| LOCAL | | LOCAL | | LOCAL | |
| PROJETO | | PROJETO | | PROJETO | |
| REVISÃO | | REVISÃO | | REVISÃO | |
| DATA | | DATA | | DATA | |
| LOCAL | | LOCAL | | LOCAL | |
| PROJETO | | PROJETO | | PROJETO | |
| REVISÃO | | REVISÃO | | REVISÃO | |
| DATA | | DATA | | DATA | |
| LOCAL | | LOCAL | | LOCAL | |
| PROJETO | | PROJETO | | PROJETO | |
| REVISÃO | | REVISÃO | | REVISÃO | |
| DATA | | DATA | | DATA | |
| LOCAL | | LOCAL | | LOCAL | |
| PROJETO | | PROJETO | | PROJETO | |
| REVISÃO | | REVISÃO | | REVISÃO | |
| DATA | | DATA | | DATA | |
| LOCAL | | LOCAL | | LOCAL | |
| PROJETO | | PROJETO | | PROJETO | |
| REVISÃO | | REVISÃO | | REVISÃO | |
| DATA | | DATA | | DATA | |
| LOCAL | | LOCAL | | LOCAL | |
| PROJETO | | PROJETO | | PROJETO | |
| REVISÃO | | REVISÃO | | REVISÃO | |
| DATA | | DATA | | DATA | |
| LOCAL | | LOCAL | | LOCAL | |
| PROJETO | | PROJETO | | PROJETO | |
| REVISÃO | | REVISÃO | | REVISÃO | |
| DATA | | DATA | | DATA | |
| LOCAL | | LOCAL | | LOCAL | |
| PROJETO | | PROJETO | | PROJETO | |
| REVISÃO | | REVISÃO | | REVISÃO | |
| DATA | | DATA | | DATA | |
| LOCAL | | LOCAL | | LOCAL | |
| PROJETO | | PROJETO | | PROJETO | |
| REVISÃO | | REVISÃO | | REVISÃO | |
| DATA | | DATA | | DATA | |
| LOCAL | | LOCAL | | LOCAL | |
| PROJETO | | PROJETO | | PROJETO | |
| REVISÃO | | REVISÃO | | REVISÃO | |
| DATA | | DATA | | DATA | |
| LOCAL | | LOCAL | | LOCAL | |
| PROJETO | | PROJETO | | PROJETO | |
| REVISÃO | | REVISÃO | | REVISÃO | |
| DATA | | DATA | | DATA | |
| LOCAL | | LOCAL | | LOCAL | |
| PROJETO | | PROJETO | | PROJETO | |
| REVISÃO | | REVISÃO | | REVISÃO | |
| DATA | | DATA | | DATA | |
| LOCAL | | LOCAL | | LOCAL | |
| PROJETO | | PROJETO | | PROJETO | |
| REVISÃO | | REVISÃO | | REVISÃO | |
| DATA | | DATA | | DATA | |
| LOCAL | | LOCAL | | LOCAL | |
| PROJETO | | PROJETO | | PROJETO | |
| REVISÃO | | REVISÃO | | REVISÃO | |
| DATA | | DATA | | DATA | |
| LOCAL | | LOCAL | | LOCAL | |
| PROJETO | | PROJETO | | PROJETO | |
| REVISÃO | | REVISÃO | | REVISÃO | |
| DATA | | DATA | | DATA | |
| LOCAL | | LOCAL | | LOCAL | |
| PROJETO | | PROJETO | | PROJETO | |
| REVISÃO | | REVISÃO | | REVISÃO | |
| DATA | | DATA | | DATA | |
| LOCAL | | LOCAL | | LOCAL | |
| PROJETO | | PROJETO | | PROJETO | |
| REVISÃO | | REVISÃO | | REVISÃO | |
| DATA | | DATA | | DATA | |
| LOCAL | | LOCAL | | LOCAL | |
| PROJETO | | PROJETO | | PROJETO | |
| REVISÃO | | REVISÃO | | REVISÃO | |
| DATA | | DATA | | DATA | |
| LOCAL | | LOCAL | | LOCAL | |
| PROJETO | | PROJETO | | PROJETO | |
| REVISÃO | | REVISÃO | | REVISÃO | |
| DATA | | DATA | | DATA | |
| LOCAL | | LOCAL | | LOCAL | |
| PROJETO | | PROJETO | | PROJETO | |
| REVISÃO | | REVISÃO | | REVISÃO | |
| DATA | | DATA | | DATA | |
| LOCAL | | LOCAL | | LOCAL | |
| PROJETO | | PROJETO | | PROJETO | |
| REVISÃO | | REVISÃO | | REVISÃO | |
| DATA | | DATA | | DATA | |
| LOCAL | | LOCAL | | LOCAL | |
| PROJETO | | PROJETO | | PROJETO | |
| REVISÃO | | REVISÃO | | REVISÃO | |
| DATA | | DATA | | DATA | |
| LOCAL | | LOCAL | | LOCAL | |
| PROJETO | | PROJETO | | PROJETO | |
| REVISÃO | | REVISÃO | | REVISÃO | |
| DATA | | DATA | | DATA | |
| LOCAL | | LOCAL | | LOCAL | |
| PROJETO | | PROJETO | | PROJETO | |
| REVISÃO | | REVISÃO | | REVISÃO | |
| DATA | | DATA | | DATA | |
| LOCAL | | LOCAL | | LOCAL | |
| PROJETO | | PROJETO | | PROJETO | |
| REVISÃO | | REVISÃO | | REVISÃO | |
| DATA | | DATA | | DATA | |
| LOCAL | | LOCAL | | LOCAL | |
| PROJETO | | PROJETO | | PROJETO | |
| REVISÃO | | REVISÃO | | REVISÃO | |
| DATA | | DATA | | DATA | |
| LOCAL | | LOCAL | | LOCAL | |
| PROJETO | | PROJETO | | PROJETO | |
| REVISÃO | | REVISÃO | | REVISÃO | |
| DATA | | DATA | | DATA | |
| LOCAL | | LOCAL | | LOCAL | |
| PROJETO | | PROJETO | | PROJETO | |
| REVISÃO | | REVISÃO | | REVISÃO | |
| DATA | | DATA | | DATA | |
| LOCAL | | LOCAL | | LOCAL | |
| PROJETO | | PROJETO | | PROJETO | |
| REVISÃO | | REVISÃO | | REVISÃO | |
| DATA | | DATA | | DATA | |
| LOCAL | | LOCAL | | LOCAL | |
| PROJETO | | PROJETO | | PROJETO | |
| REVISÃO | | REVISÃO | | REVISÃO | |
| DATA | | DATA | | DATA | |
| LOCAL | | LOCAL | | LOCAL | |
| PROJETO | | PROJETO | | PROJETO | |
| REVISÃO | | REVISÃO | | REVISÃO | |
| DATA | | DATA | | DATA | |
| LOCAL | | LOCAL | | LOCAL | |
| PROJETO | | PROJETO | | PROJETO | |
| REVISÃO | | REVISÃO | | REVISÃO | |
| DATA | | DATA | | DATA | |
| LOCAL | | LOCAL | | LOCAL | |
| PROJETO | | PROJETO | | PROJETO | |
| REVISÃO | | REVISÃO | | REVISÃO | |
| DATA | | DATA | | DATA | |
| LOCAL | | LOCAL | | LOCAL | |
| PROJETO | | PROJETO | | PROJETO | |
| REVISÃO | | REVISÃO | | REVISÃO | |
| DATA | | DATA | | DATA | |
| LOCAL | | LOCAL | | LOCAL | |
| PROJETO | | PROJETO | | PROJETO | |
| REVISÃO | | REVISÃO | | REVISÃO | |
| DATA | | DATA | | DATA | |
| LOCAL | | LOCAL | | LOCAL | |
| PROJETO | | PROJETO | | PROJETO | |
| REVISÃO | | REVISÃO | | REVISÃO | |
| DATA | | DATA | | DATA | |
| LOCAL | | LOCAL | | LOCAL | |
| PROJETO | | PROJETO | | PROJETO | |
| REVISÃO | | REVISÃO | | REVISÃO | |
| DATA | | DATA | | DATA | |
| LOCAL | | LOCAL | | LOCAL | |
| PROJETO | | PROJETO | | PROJETO | |
| REVISÃO | | REVISÃO | | REVISÃO | |
| DATA | | DATA | | DATA | |
| LOCAL | | LOCAL | | LOCAL | |
| PROJETO | | PROJETO | | PROJETO | |
| | | | | | |

Quadro de Demanda (QD10)

| Tipo de carga | Potência instalada (kVA) | Fator de demanda (%) | Demanda (kVA) |
|--|--------------------------|----------------------|---------------|
| Uso específico | 10,00 | 100 | 10,00 |
| Iluminação e TUG's (Escolas e semelhantes) | 12,00 | 100 | 12,00 |
| | 5,33 | 50 | 2,66 |
| Condensadores de ar Split | 44,11 | 70 | 30,87 |
| TOTAL | | | 55,54 |



QD10 (QUADRO DE DISTRIBUIÇÃO)


Francisco Alexandrino de Almeida Barbosa
 Eng.º Eletricista
 CREA nº 1807579980XXXX

| REV | DATA | VER | APRO | EMISSÃO INICIAL | DESCRIÇÃO DAS REVISÕES |
|-----|------------|----------|----------|-----------------|------------------------|
| 00 | 24/08/2023 | HIDRAELE | HIDRAELE | | |



HIDRAELE
Projetos e Serviços LTDA.
Engenharia Sanitária e Ambiental - Projetos e Serviços

RESPOSTA
INSTALAÇÕES ELÉTRICAS DE BAIXA TENSÃO

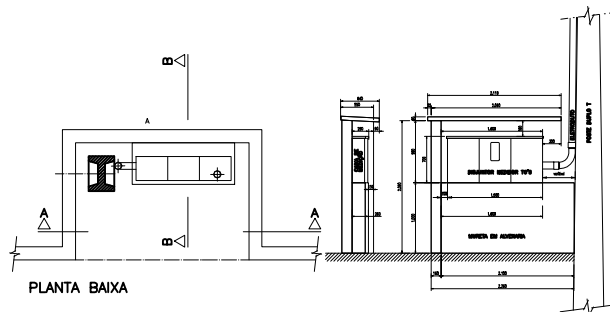
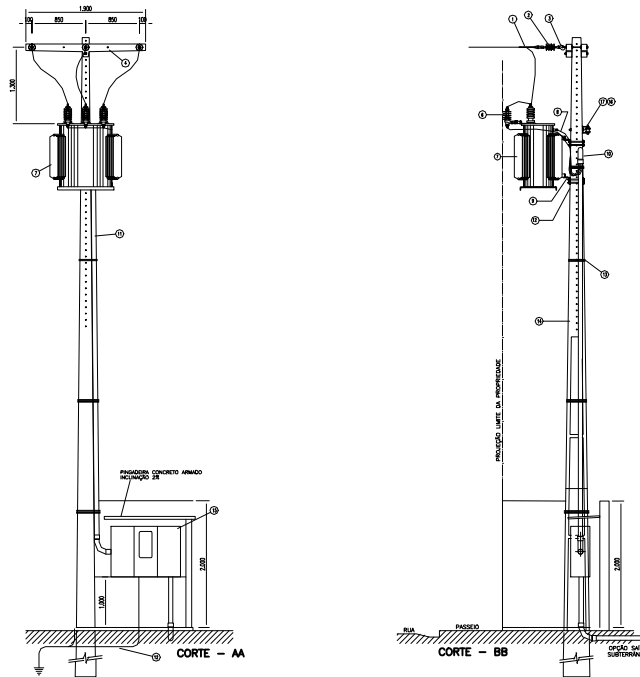
CLIENTE: **PREFEITURA MUNICIPAL DE SANTA LUZIA DO PARUÁ**

OBJETO: **SUBESTAÇÃO AEREA DE 75 KVA UNIDADE INTEGRADA LAURA ESTELA**

TIPO: **DIAGRAMA UNIFILAR GERAL**

03/06

DETALHE (A)-SUBESTAÇÃO EM POSTE PARA TRANSFORMADORES TRIFÁSICOS ATÉ 300KVA



NOTA 01: O TRANSFORMADOR DEVE SER INSTALADO NO POSTE, SEMPRE NA FACE DE MAIOR ESFORÇO.
 NOTA 02: O CONJUNTO DO POSTO DE TRANSFORMAÇÃO DEVE SER INSTALADO DE MANEIRA QUE A PROJEÇÃO DO TRANSFORMADOR COM SEUS COMPONENTES FIQUE NO LIMITE DA VIA PÚBLICA COM A PROPRIEDADE, TOTALMENTE DENTRO DA PROPRIEDADE DO CONSUMIDOR.
 NOTA 03: O POSTE DENTRO DA MURETA DEVE FICAR LOCALIZADO DE TAL MANEIRA QUE, NO CASO DO TERRENO FAZER FRONTEIRA COM A PROPRIEDADE DE TERCEIROS, O POSTE DEVE ESTAR LOCALIZADO DE MODO QUE A PARTE ENERGIZADA RESPEITE OS LIMITES DE AFASTAMENTOS MÍNIMOS DE SEGURANÇA.

| ITEM | MATERIAL |
|------|--|
| 1 | ALÇA PRÉ-FORMADA PARA CABO DE ALUMÍNIO (*) |
| 2 | ISOLADORES DE ANCORAGEM (*) |
| 3 | GANCHO OLHAL PARAFUSO CABEÇA QUADRADA E PARAFUSO OLHAL Ø 16 X 400MM |
| 4 | CRUZEIRA DE CONCRETO TIPO 717 1.900MM (*) |
| 6 | PARA-RÁIOS ÓXIDO DE ZINCO 12 KV, 10 KA PARA 13,8 KV (*) PARA-RÁIOS ÓXIDO DE ZINCO 30 KV, 10 KA PARA 34,5 KV (*) |
| 7 | TRANSFORMADOR DE DISTRIBUIÇÃO 15 KV - BUCHAS DE 25KV, PARA REDE DE 13,8 KV (CONFORME ET.008) (*) TRANSFORMADOR DE DISTRIBUIÇÃO 36,2 KV PARA REDE DE 34,5 KV (CONFORME ET.008) (*) |
| 8 | CABO DE COBRE ISOLADO XLPE 90°, EPR 90° OU HEPR 90° 7 ISOLAMENTO 0,6/1 KV |
| 9 | SUPORTE DE TRANSFORMADOR TIPO CANTONEIRA |
| 10 | CURVA CONFORME TABELAS 3 OU 3A DE AÇO GALVANIZADO A FOGO (ATÉ 2 KM DA ORLA MARÍTIMA UTILIZAR CURVA EM PVC |
| 11 | ELETRODUTO CONFORME TABELAS 3 OU 3A DE AÇO GALVANIZADO A FOGO (ATÉ 2 KM DA ORLA MARÍTIMA UTILIZAR ELETRODUTO EM PVC |
| 12 | CABO DE COBRE (OU AÇO COBREADO) NU 50 MM² - ATERRAMENTO |
| 13 | ARAME DE AÇO GALVANIZADO 12BVG |
| 14 | POSTE CONCRETO ARMADO DT 11M/3000MM PARA TRANSFORMADORES ATÉ 75 KVA (*) POSTE CONCRETO ARMADO DT 11M/3000MM PARA TRANSFORMADORES DE 112,5 E 150 KVA (*) POSTE CONCRETO ARMADO DT 11M/3000MM PARA TRANSFORMADORES DE 225 KVA (*) POSTE CONCRETO ARMADO DT 11M/3000MM PARA TRANSFORMADORES DE 300 KVA (*) |
| 15 | CAIXA DE MEDIÇÃO PARA TRANSFORMADOR DE 75 A 150 KVA, CONFORME NT.030 (*) CAIXA DE MEDIÇÃO PARA TRANSFORMADOR DE 225 E 300 KVA, CONFORME NT.030 (*) CAIXA DE MEDIÇÃO PARA TRANSFORMADOR ATÉ 45 KVA, VER DESENHO 188 (*) |
| 16 | ARMADURA SECUNDÁRIA (SE NECESSÁRIO) |
| 17 | ISOLADOR ROLDANA (SE NECESSÁRIO) |
| 18 | HASTE DE AÇO COBREADO |
| 19 | CONECTOR CUNHA HASTE-CABO |
| 20 | CAIXA DE INSPEÇÃO |

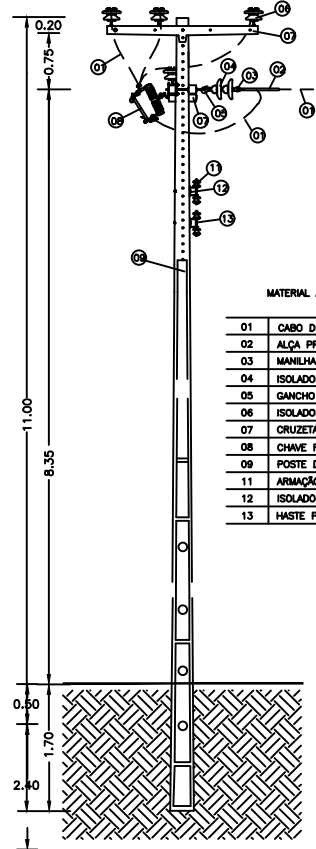
Francisco Alexandrino de Almeida Barbosa
 Eng.º Eletricista.
 CREA nº 1807579980XXXX

| REV | DATA | VER | APPD | EMISSÃO INICIAL |
|--------------------------|------------|----------|----------|-----------------|
| 00 | 24/08/2023 | HIDRAELE | HIDRAELE | |
| DESCRICAÇÃO DAS REVISÕES | | | | |

| | | |
|---|---|--|
| <p>HIDRAELE Projetos e Serviços LTDA. Engenharia Sanitária e Ambiental - Projetos e Serviços Rua das Avenças nº01 Renascença 01 - São Luís MA-CEP 66077-620 Home Page: www.hidraele.com.br - Email: hidraele@hidraele.com.br Fone / Fax: (98) 3235 5557 / 5552</p> | DES: CLYTON ROOMA LIC: L79 DATA: 04/05/2023 | RESPONSÁVEL: FRANCISCO ALEXANDRINO DE ALMEIDA BARBOSA CREA Nº: 1807579980XXXX |
| | CLIENTE: PREFEITURA MUNICIPAL DE SANTA LUZIA DO PARUÁ OBJETO: SUBESTAÇÃO AEREA DE 75 KVA UNIDADE INTEGRADA LAURA ESTELA TÍTULO: DETALHE DA SUBESTAÇÃO DE 75 KVA | |

| | |
|-------------------------------------|-----------------|
| INSCRIÇÃO: 04/06 EXTENSÃO TOTAL: | FOLHA Nº: 04/06 |
|-------------------------------------|-----------------|

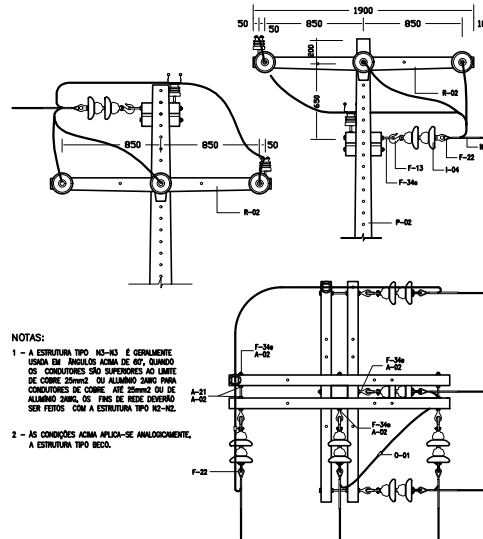
DETALHE (B) POSTE DE DERIVAÇÃO



MATERIAL APLICADO

| | |
|----|---|
| 01 | CABO DE ALUMÍNIO Nº 1/0 CA |
| 02 | ALÇA PREFORMADA PARA CABO # 1/0 CA |
| 03 | MANILHA SAPATILHA PARA ALÇA PREFORMADA |
| 04 | ISOLADOR DE DISCO DE PORCELANA #165mm |
| 05 | GANCHO OLHAL PARA 5000d4N |
| 06 | ISOLADOR DE PINO ANTIPOLUIÇÃO 25KV |
| 07 | CRUZETA DE CONCRETO TIPO "T" DE 1900mm |
| 08 | CHAVE FUSVEL DE 15KV-100A, BASE "C" |
| 09 | POSTE DE CONCRETO ARMADO "DT" 300/11 |
| 11 | ARMAÇÃO SECUNDÁRIA DE 1 ESTRIBO |
| 12 | ISOLADOR DE ROLDANA DE PORCELANA |
| 13 | HASTE PARA ARMAÇÃO SECUNDÁRIA #16x300mm |

DETALHE (E) ESTRUTURA N3-N3

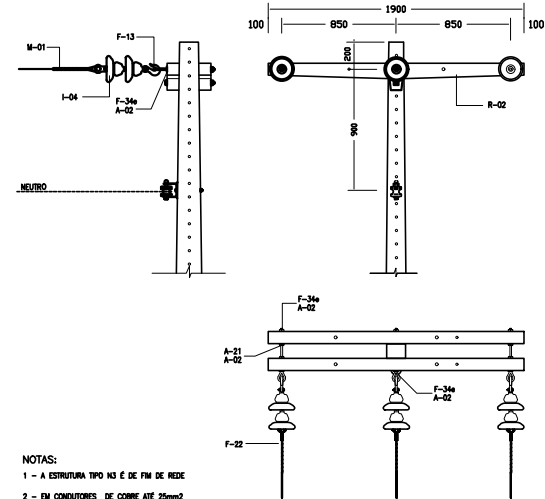


NOTAS:

- A ESTRUTURA TIPO N3-N3 É GERALMENTE USADA EM ANGULOS ACIMA DE 60°, QUANDO OS CONDUTORES SÃO SUPERIORES AO LIMITE DE CURVA 25mm² OU ALUMÍNIO 30mm² PARA CONDUTORES DE CÔRRE ATÉ 25mm² OU DE ALUMÍNIO 30mm² OS FIOS DE REDE DEVEM SER FERROS COM A ESTRUTURA TIPO N2-N2.
- SE CONDIÇÕES ACIMA APLICAR-SE ANULAMENTE, A ESTRUTURA TIPO BEO.

| ITEM | QUANT. | DESCRIÇÃO | ESPECIFICAÇÃO PARA CLASSE 15KV | ITEM | QUANT. | DESCRIÇÃO | ESPECIFICAÇÃO PARA CLASSE 15KV |
|------|--------|------------------------------|--------------------------------|-------|--------|------------------------------|--------------------------------|
| M-01 | 06 | ALÇA PREFORMADA | PARA DISTRIBUIÇÃO | F-22 | 06 | MANILHA SAPATILHA | P/ ALÇA PREFORMADA |
| A-02 | 24 | ARRUELA QUADRADA | 30x3mm F9 15mm | F-30a | 02 | PARAFUSO DE CABEÇA QUADRADA | 16x400mm |
| O-01 | 03 | CONECTOR | | F-34a | 06 | PARAFUSO DE OLHAL | 16x400mm |
| R-02 | 04 | CRUZETA DE CONCRETO TIPO "T" | 1900mm | A-21 | 08 | FORÇA QUADRADA | ROSCA M16x2 |
| F-13 | 06 | GANCHO OLHAL | F/5000 44N | F-36 | 02 | PINO DE ISOLADOR | 244mm CAB 25mm |
| I-04 | 12 | ISOLADOR DE DISCO PORCELANA | # 165mm | P-02 | 01 | POSTE DE CONCRETO SEÇÃO "DT" | 11m/300 44N |
| I-02 | 02 | ISOLADOR DE PINO | # MAX. 100mm | | | | |

DETALHE (B) ESTRUTURA N3



NOTAS:

- A ESTRUTURA TIPO N3 É DE FIM DE REDE
- EM CONDUTORES DE CÔRRE ATÉ 25mm² OU ALUMÍNIO ATÉ 2 ANO, O FIM DE REDE É FERRO EM ESTRUTURA TIPO N2.

| ITEM | QUANT. | DESCRIÇÃO | ESPECIFICAÇÃO PARA CLASSE 15KV | ITEM | QUANT. | DESCRIÇÃO | ESPECIFICAÇÃO PARA CLASSE 15KV |
|------|--------|------------------------------|--------------------------------|-------|--------|------------------------------|--------------------------------|
| M-01 | 03 | ALÇA PREFORMADA | PARA DISTRIBUIÇÃO | F-22 | 03 | MANILHA SAPATILHA | P/ ALÇA PREFORMADA |
| A-02 | 12 | ARRUELA QUADRADA | 30x3mm F9 15mm | F-30a | 01 | PARAFUSO DE CABEÇA QUADRADA | 16x400mm |
| R-02 | 02 | CRUZETA DE CONCRETO TIPO "T" | 1900mm | F-34a | 03 | PARAFUSO DE OLHAL | 16x400mm |
| F-13 | 03 | GANCHO OLHAL | F/5000 44N | P-02 | 01 | POSTE DE CONCRETO SEÇÃO "DT" | 10m/300 44N |
| I-04 | 06 | ISOLADOR DE DISCO PORCELANA | # 165mm | A-21 | 04 | FORÇA QUADRADA | ROSCA M16x2 |

Francisco Alexandrino de Almeida Barbosa
Eng.º Eletricista.
CREA nº 1807579980XXXX

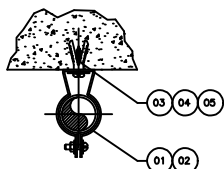
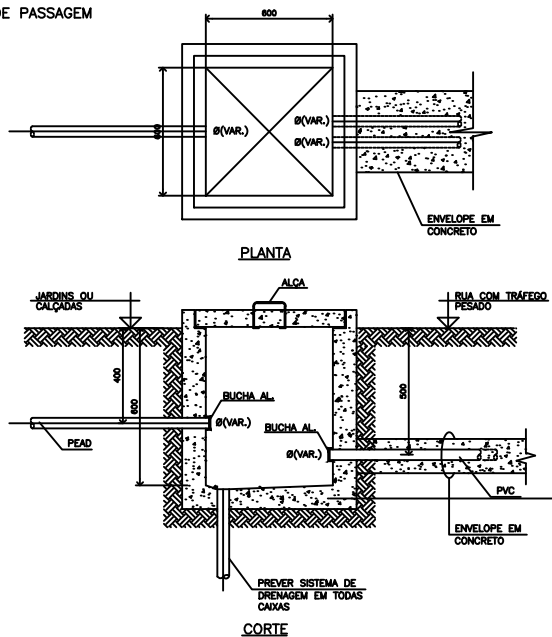
| 00 | 24/08/2023 | HIDRAELE | HIDRAELE | EMISSÃO INICIAL |
|-----|------------|----------|----------|------------------------|
| REV | DATA | VER | APPD | DESCRIÇÃO DAS REVISÕES |

| CLIENTE | PROJETO | EMPRESA | PROJETO |
|--|---------------------------------------|------------------------------------|--|
| PREFEITURA MUNICIPAL DE SANTA LUZIA DO PARUÁ | INSTALAÇÕES ELÉTRICAS DE BAIXA TENSÃO | HIDRAELE Projetos e Serviços LTDA. | PROJETO DE INSTALAÇÃO ELÉTRICA DE BAIXA TENSÃO |

| OBJETO | EXTENSÃO TOTAL | FOLHA Nº |
|---|----------------|----------|
| SUBESTAÇÃO AEREA DE 75 KVA UNIDADE INTEGRADA LAURA ESTELA | | 05/06 |

DETALHE DAS DERIVAÇÕES

DETALHE 01
CAIXA DE PASSAGEM

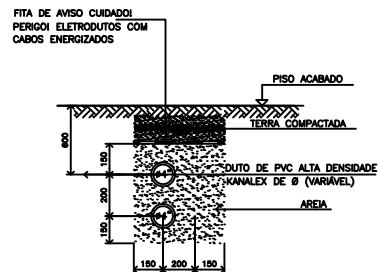


DETALHE 03
FIXAÇÃO DE ELETRODUTO DE SOBREPOR

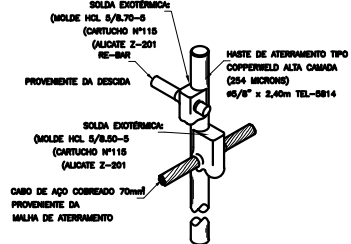
NOTAS:
1 - PARA QUANTIDADE BITOLAS VER PLANTA DE INSTALAÇÃO
2 - DIÂMETRO DOS ELETRODUTOS E CONDULETES INDICADOS EM PLANTA

| ITEM | DESCRIÇÃO DO MATERIAL | DIMENSÃO | UNID. | QTD. |
|------|--|--------------|-------|--------|
| 05 | CHUMBADOR "UR" 38 ROSCA INTERNA | #1/4" | PG | NOTA 1 |
| 04 | ARRUELA LISA EM AÇO GALV. À FOGO | #1/4" | PG | NOTA 1 |
| 03 | PARAFUSO CABEÇA REDONDA ROSCA SOBERBA AÇO CADMIADO | #1/4"x1.1/4" | PG | NOTA 1 |
| 02 | ELETRODUTO EM PVC SOLDÁVEL | NOTA 2 | m | NOTA 1 |
| 01 | BRACADERA CIRC. P/ ELETRODUTO EM PVC SOLDÁVEL | NOTA 2 | PG | NOTA 1 |

DETALHE 02



DETALHE DA CONEXÃO E SOLDA DA HASTE DE ATERRAMENTO COM RE-BAR

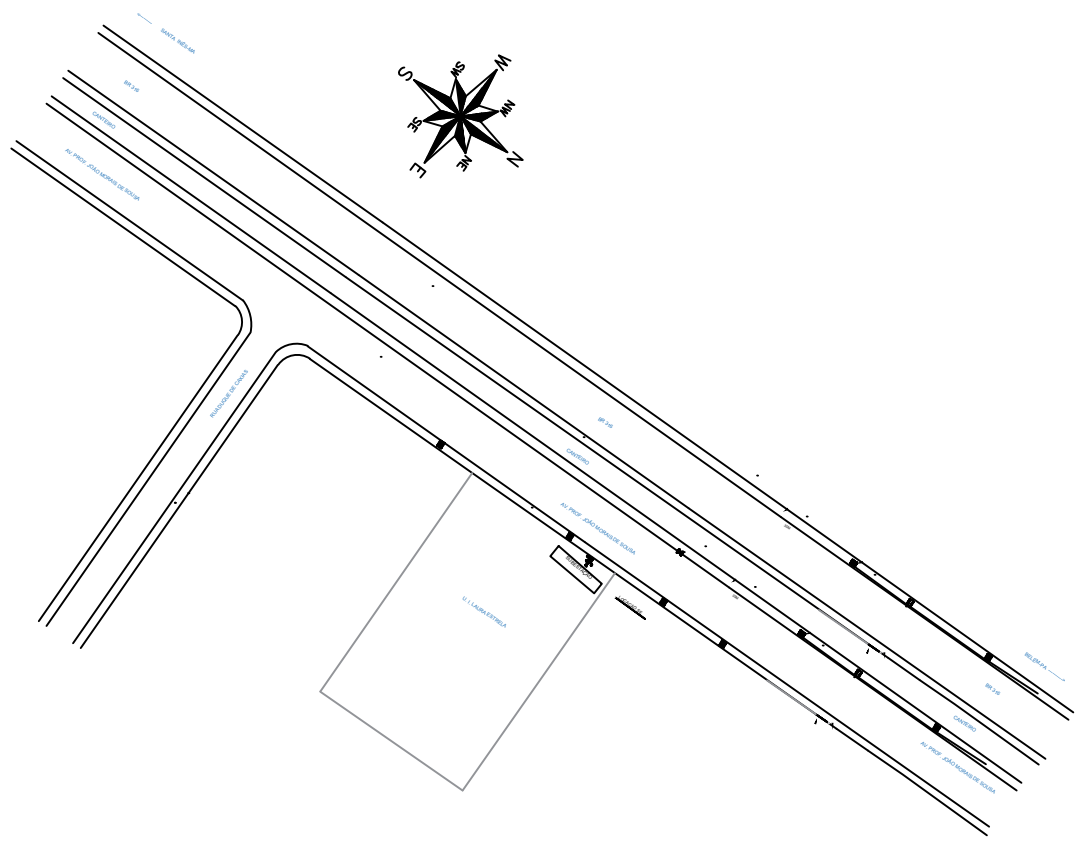


Francisco Alexandrino de Almeida Barbosa
Eng.º Eletricista,
CREA nº 1807579980XXXX

| REV | DATA | VER | APPD | EMISSÃO INICIAL | DESCRIÇÃO DAS REVISÕES |
|-----|------------|----------|----------|-----------------|------------------------|
| 00 | 24/08/2023 | HIDRAELE | HIDRAELE | | |

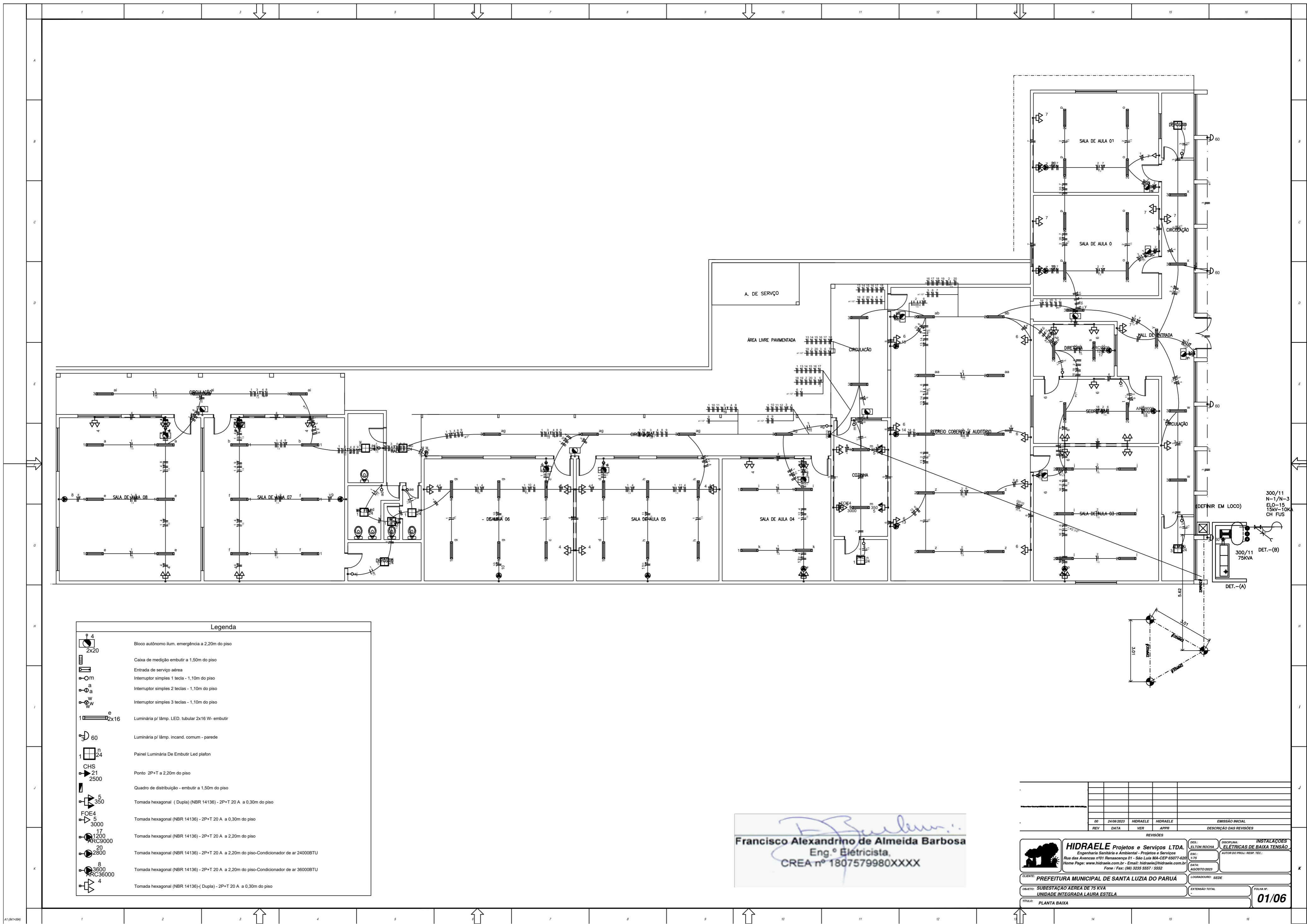
HIDRAELE Projetos e Serviços LTDA.
Engenharia Sanitária e Ambiental - Projetos e Serviços
Rua das Avenças nº01 Renascença 01 - São Luis MA-CEP 66077-620
Home Page: www.hidraele.com.br - Email: hidraele@hidraele.com.br
Fone / Fax: (98) 3235 5597 / 5582

| | |
|---|------------------------|
| CLIENTE: PREFEITURA MUNICIPAL DE SANTA LUZIA DO PARUÁ | COORDENADOR: SEDE |
| OBJETO: SUBESTAÇÃO AEREA DE 75 KVA UNIDADE INTEGRADA LAURA ESTELA | EXTENSÃO TOTAL: |
| TITULO: DETALHES DE MONTAGEM | FOLHA Nº: 06/06 |




Francisco Alexandrino de Almeida Barbosa
 Eng.º Eletricista.
 CREA nº 1807579980XXXX

| PLANTA DE SITUAÇÃO | | | |
|---|------|-----------------------|-------------|
| proprietário: PREFEITURA MUNICIPAL DE SANTA LUZIA DO PARUÁ | | | |
| localização: AV. PROF. JOÃO MORAIS DE SOUSA S/N, CENTRO SANTA LUZIA DO PARUÁ. | | | |
| projeto no. | data | área total construída | desenho |
| autor do projeto | | formato do papel | prancha no. |
| revisão | data | descrição | |
| construção | | Técnico responsável | |



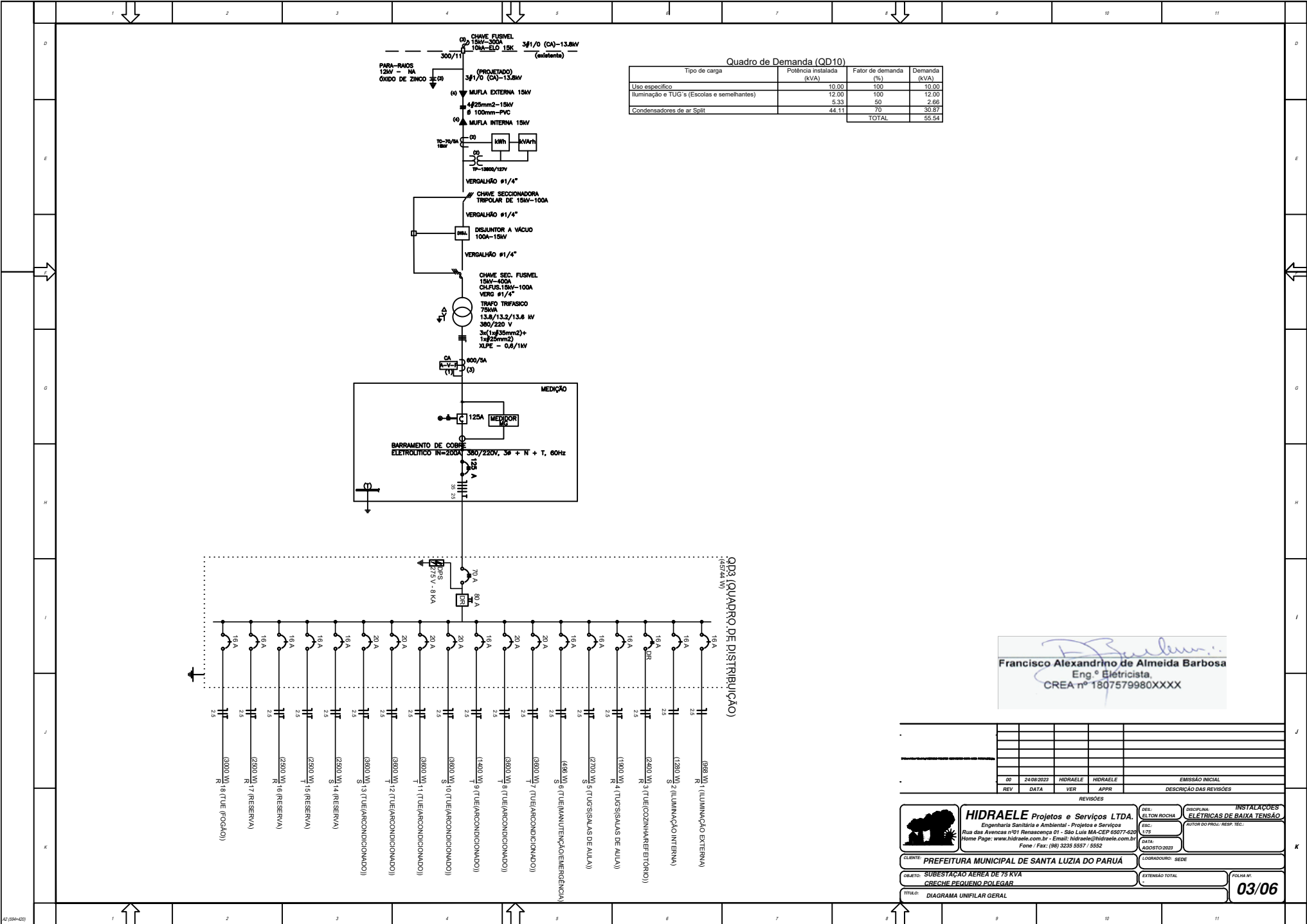
Legenda

- Bloco autônomo ilum. emergência a 2,20m do piso
- Caixa de medição embutir a 1,50m do piso
- Entrada de serviço aérea
- Interruptor simples 1 tecla - 1,10m do piso
- Interruptor simples 2 teclas - 1,10m do piso
- Interruptor simples 3 teclas - 1,10m do piso
- Luminária p/ lâmp. LED. tubular 2x16 W- embutir
- Luminária p/ lâmp. incand. comum - parede
- Painel Luminária De Embutir Led plafon
- Ponto 2P+T a 2,20m do piso
- Quadro de distribuição - embutir a 1,50m do piso
- Tomada hexagonal (Dupla) (NBR 14136) - 2P+T 20 A a 0,30m do piso
- Tomada hexagonal (NBR 14136) - 2P+T 20 A a 0,30m do piso
- Tomada hexagonal (NBR 14136) - 2P+T 20 A a 2,20m do piso
- Tomada hexagonal (NBR 14136) - 2P+T 20 A a 2,20m do piso-Condicionador de ar 36000BTU
- Tomada hexagonal (NBR 14136) - 2P+T 20 A a 2,20m do piso-Condicionador de ar 36000BTU
- Tomada hexagonal (NBR 14136) (Dupla) - 2P+T 20 A a 0,30m do piso

Francisco Alexandrino de Almeida Barbosa
 Eng.º Eletricista,
 CREA nº 1807579980XXXX

| REV | DATA | VER | APPR | DESCRIÇÃO DAS REVISÕES |
|-----|------------|----------|----------|------------------------|
| 00 | 24/08/2023 | HIDRAELE | HIDRAELE | EMIÇÃO INICIAL |

| | | |
|--|--|---|
| HIDRAELE Projetos e Serviços LTDA. Engenharia Sanitária e Ambiental - Projetos e Serviços Rua das Avenidas nº01 Renasceença 01 - São Luís MA-CEP 65077-000 Home Page: www.hidraele.com.br - Email: hidraele@hidraele.com.br Fone / Fax: (98) 3233 5557 / 5552 | DES: ELTON ROCHA ESC: 172 DATA: AGOSTO/2023 INSCRIÇÃO: ELETRICAS DE BAIXA TENSÃO AUTOR DO PROJ. RESP. TEC.: | CLIENTE: PREFEITURA MUNICIPAL DE SANTA LUZIA DO PARUÁ LOCALIDADE: SEDE OBJETO: SUBESTAÇÃO AEREA DE 75 KVA UNIDADE INTEGRADA LAURA ESTELA EXTENSÃO TOTAL: FOLHA Nº: 01/06 |
|--|--|---|



Quadro de Demanda (QD10)

| Tipo de carga | Potência instalada (kVA) | Fator de demanda (%) | Demanda (kVA) |
|--|--------------------------|----------------------|---------------|
| Uso específico | 10,00 | 100 | 10,00 |
| Iluminação e TUG's (Escolas e semelhantes) | 12,00 | 100 | 12,00 |
| | 5,33 | 50 | 2,66 |
| Condensadores de ar Split | | 70 | 30,87 |
| | | TOTAL | 55,54 |

QD8 (QUADRO DE DISTRIBUIÇÃO) - (45744 W)


Francisco Alexandrino de Almeida Barbosa
 Eng.º Eletricitista.
 CREA nº 1807579980XXXX

| REV | DATA | VER | APP'R | EMISSÃO INICIAL | DESCRIÇÃO DAS REVISÕES |
|-----|------------|----------|----------|-----------------|------------------------|
| 00 | 24/08/2023 | HIDRAELE | HIDRAELE | APP'R | |



HIDRAELE Projetos e Serviços LTDA.
 Engenharia Sanitária e Ambiental - Projetos e Serviços
 Rua das Avenidas nº01 Renaissance 01 - São Luis MA-CEP 65077-630
 Home Page: www.hidraele.com.br - Email: hidraele@hidraele.com.br
 Fone / Fax: (98) 3235 5557 / 5552

RES.: ELTON ROCHA
 ESC.: 1/25
 DATA: 05/08/2023

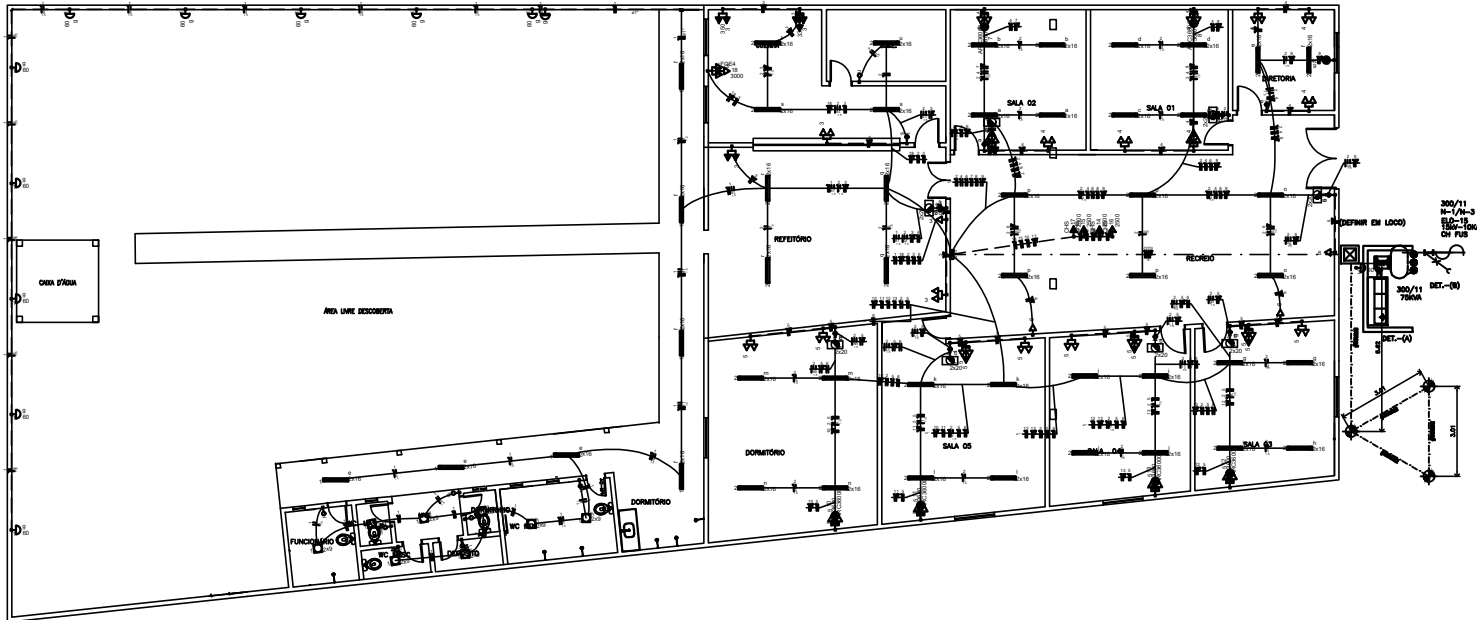
PROF.º/BA: **INSTALACOES ELÉTRICAS DE BAIXA TENSÃO**
 AUTOR DO PROJ. RESP. TEC.:
 COORDENADOR: SEDE

CLIENTE: **PREFEITURA MUNICIPAL DE SANTA LUZIA DO PARUÁ**

OBJETO: **SUBESTAÇÃO AEREA DE 75 KVA CRECHE PEQUENO POLEGAR**

EXTENSÃO TOTAL: **03/06**

TÍTULO: **DIAGRAMA UNIFILAR GERAL**



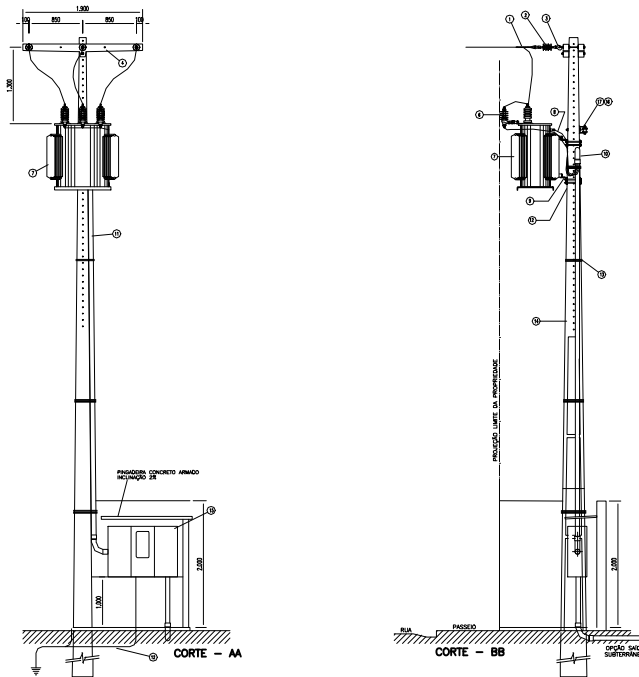
Legenda

| | |
|--|---|
| | Bloco autônomo lum. emergência a 2,20m do piso |
| | Calha de medição embutir a 1,50m do piso |
| | Calha plástica PVC-4x4" |
| | Entrada de serviço aérea |
| | Interruptor simples 1 tecla - 1,10m do piso |
| | Interruptor simples 2 teclas - 1,10m do piso |
| | Interruptor simples 4 teclas - 1,10m do piso |
| | Luminária pr lâmp. LED. tubular 2x16 W- embutir |
| | Luminária pr lâmp. LED. Plafonier - embutir |
| | Luminária pr lâmp. incand. comum - parede |
| | Porto: 2P-T a 2,20m do piso |
| | Quadro de distribuição - embutir a 1,50m do piso |
| | Ruê térmico a 3,0m do piso |
| | Tomada hexagonal (Dupla) (NBR 14136) - 2P+T 20 A a 0,30m do piso |
| | Tomada hexagonal (NBR 14136) (Dupla) - 2P+T 20 A a 1,80m do piso |
| | Tomada hexagonal (NBR 14136) - 2P+T 10 A a 0,30m do piso |
| | Tomada hexagonal (NBR 14136) - 2P+T 10 A a 2,20m do piso |
| | Tomada hexagonal (NBR 14136) - 2P+T 20 A a 0,30m do piso |
| | Tomada hexagonal (NBR 14136) - 2P+T 20 A a 2,20m do piso-Condicionador de ar 12000BTU |
| | Tomada hexagonal (NBR 14136) - 2P+T 20 A a 2,20m do piso-Condicionador de ar 36000BTU |
| | Tomada hexagonal (NBR 14136) (Dupla) - 2P+T 20 A a 0,30m do piso |

Francisco Alexandrino de Almeida Barbosa
 Eng.º Eletricista,
 CREA nº 1807579980XXXX

| | | | | | |
|---|---------|------|---|-----------------|--------------|
| PROJETO | REVISÃO | DATA | FEITO POR | REVISADO POR | APROVADO POR |
| | | | | | |
| HIDRAELE Projetos e Serviços LTDA Engenharia Sanitária e Ambiental - Projetos e Serviços Rua dos Amarelos 911 - Bloco 01 - São Luiz - MA - CEP 65075-000 Fone/Fax: (98) 3202-5557 / 3202-5558 E-mail: hidraele@hidraele.com.br | | | | | |
| CLIENTE: PREFEITURA MUNICIPAL DE SANTA LUZIA DO PARUÁ | | | LOCAL: SUBESTAÇÃO ÁREA DE 75 XVA CIRCUNSCRIÇÃO: BARRAGEM | | |
| DATA: 01/06 | | | | FOLHA Nº: 01/06 | |

DETALHE (A)-SUBESTAÇÃO EM POSTE PARA TRANSFORMADORES TRIFÁSICOS ATÉ 300KVA



| ITEM | MATERIAL |
|------|--|
| 1 | ALÇA PRÉ-FORMADA PARA CABO DE ALUMÍNIO (*) |
| 2 | ISOLADORES DE ANCORAGEM (*) |
| 3 | GANCHO OLHAL PARAFUSO CABEÇA QUADRADA E PARAFUSO OLHAL Ø 16 X 400MM |
| 4 | GRUZEIRA DE CONCRETO TIPO 717 1.600MM (*) |
| 6 | PARA-RÁIOS ÓXIDO DE ZINCO 12 KV, 10 KA PARA 13,8 KV (*) PARA-RÁIOS ÓXIDO DE ZINCO 30 KV, 10 KA PARA 34,5 KV (*) |
| 7 | TRANSFORMADOR DE DISTRIBUIÇÃO 15 KV - BUCHAS DE 25KV, PARA REDE DE 13,8 KV (CONFORME ET.008) (*) TRANSFORMADOR DE DISTRIBUIÇÃO 36,2 KV, PARA REDE DE 34,5 KV (CONFORME ET.008) (*) |
| 8 | CABO DE COBRE ISOLADO XLPE 90°, EPR 90° OU HEPR 90° 7 ISOLAMENTO 0,6/1 KV |
| 9 | SUPORTE DE TRANSFORMADOR TIPO CANTONEIRA |
| 10 | CURVA CONFORME TABELAS 3 OU 3A DE AÇO GALVANIZADO A FOGO (ATÉ 2 KM DA ORLA MARÍTIMA UTILIZAR CURVA EM PVC |
| 11 | ELETRODUTO CONFORME TABELAS 3 OU 3A DE AÇO GALVANIZADO A FOGO (ATÉ 2 KM DA ORLA MARÍTIMA UTILIZAR ELETRODUTO EM PVC |
| 12 | CABO DE COBRE (OU AÇO COBREADO) NU 50 MM² - ATERRAMENTO |
| 13 | ARAME DE AÇO GALVANIZADO 12B/WG |
| 14 | POSTE CONCRETO ARMADO DT 11M/3000DN PARA TRANSFORMADORES ATÉ 75 KVA (*) POSTE CONCRETO ARMADO DT 11M/800DN PARA TRANSFORMADORES DE 112,5 E 150 KVA (*) POSTE CONCRETO ARMADO DT 11M/800DN PARA TRANSFORMADORES DE 225 KVA (*) POSTE CONCRETO ARMADO DT 11M/1000DN PARA TRANSFORMADORES DE 300 KVA (*) |
| 15 | CAIXA DE MEDIÇÃO PARA TRANSFORMADOR DE 75 A 150 KVA, CONFORME NT.030 (*) CAIXA DE MEDIÇÃO PARA TRANSFORMADOR DE 225 E 300 KVA, CONFORME NT.030 (*) CAIXA DE MEDIÇÃO PARA TRANSFORMADOR ATÉ 45 KVA, VER DESENHO 188 (*) |
| 16 | ARMAÇÃO SECUNDÁRIA (SE NECESSÁRIO) |
| 17 | ISOLADOR ROLDANA (SE NECESSÁRIO) |
| 18 | HASTE DE AÇO COBREADO |
| 19 | CONECTOR CUNHA HASTE-CABO |
| 20 | CAIXA DE INSPEÇÃO |

Francisco Alexandrino de Almeida Barbosa
Francisco Alexandrino de Almeida Barbosa
 Eng.º Eletricista
 CREA nº 1807579980XXXX

PLANTA BAIXA

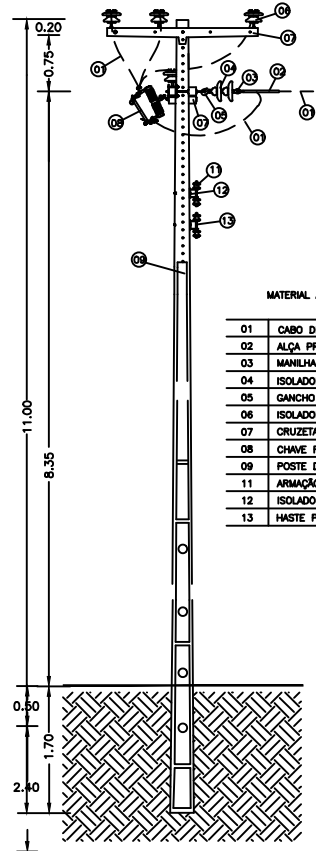
NOTA 01: O TRANSFORMADOR DEVE SER INSTALADO NO POSTE, SEMPRE NA FACE DE MAIOR ESFORÇO.
 NOTA 02: O CONJUNTO DO POSTO DE TRANSFORMAÇÃO DEVE SER INSTALADO DE MANEIRA QUE A PROJEÇÃO DO TRANSFORMADOR COM SEUS COMPONENTES FIQUE NO LIMITE DA VIA PÚBLICA COM A PROPRIEDADE, TOTALMENTE DENTRO DA PROPRIEDADE DO CONSUMIDOR.
 NOTA 03: O POSTE DENTRO DA MURETA DEVE FICAR LOCALIZADO DE TAL MANEIRA QUE, NO CASO DO TERRENO FAZER FRONTEIRA COM A PROPRIEDADE DE TERCEIROS, O POSTE DEVE ESTAR LOCALIZADO DE MODO QUE A PARTE ENERGIZADA RESPEITE OS LIMITES DE AFASTAMENTOS MÍNIMOS DE SEGURANÇA.

| REV | DATA | VER | APPD | EMISSÃO INICIAL |
|--------------------------|------------|----------|----------|-----------------|
| 00 | 24/08/2023 | HIDRAELE | HIDRAELE | |
| DESCRICAÇÃO DAS REVISÕES | | | | |

| | | |
|---|--|---|
| HIDRAELE Projetos e Serviços LTDA. Engenharia Sanitária e Ambiental - Projetos e Serviços Rua das Avenças nº01 Renascença 01 - São Luís MA-CEP 66077-620 Home Page: www.hidraele.com.br - Email: hidraele@hidraele.com.br Fone / Fax: (98) 3235 5557 / 5552 | DES: CLTON ROOMA LIC: L79 DATA: 04/07/2023 | RESP. T.º: <i>Francisco Alexandrino de Almeida Barbosa</i> INSTALAÇÕES ELÉTRICAS DE BAIXA TENSÃO AUTORIZADO P.º: <i>Francisco Alexandrino de Almeida Barbosa</i> CREA Nº: 1807579980XXXX |
| | CLIENTE: PREFEITURA MUNICIPAL DE SANTA LUÍZA DO PARUÁ ENDEREÇO: S/SEDE EXTENSÃO TOTAL: | |

| | |
|---|------------------------|
| OBJETO: SUBESTAÇÃO AEREA DE 75 KVA CRECHE PEQUENO POLGAR | FOLHA Nº: 04/06 |
|---|------------------------|

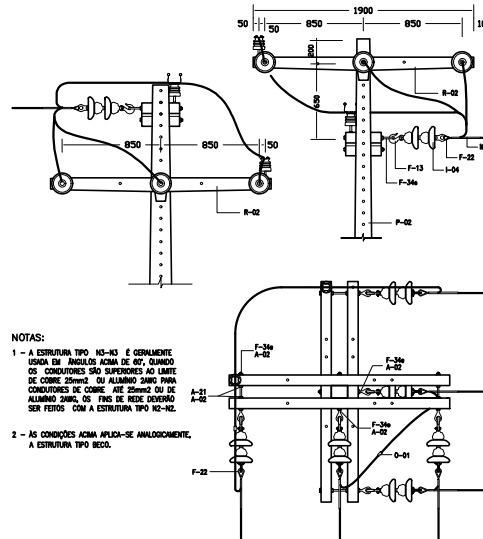
DETALHE (B) POSTE DE DERIVAÇÃO



MATERIAL APLICADO

| | |
|----|---|
| 01 | CABO DE ALUMÍNIO Nº 1/0 CA |
| 02 | ALÇA PREFORMADA PARA CABO # 1/0 CA |
| 03 | MANILHA SAPATILHA PARA ALÇA PREFORMADA |
| 04 | ISOLADOR DE DISCO DE PORCELANA #165mm |
| 05 | GANCHO OLHAL PARA 5000d4N |
| 06 | ISOLADOR DE PINO ANTIPOLUIÇÃO 25KV |
| 07 | CRUZETA DE CONCRETO TIPO "T" DE 190mm |
| 08 | CHAVE FUSVEL DE 15KV-100A, BASE "C" |
| 09 | POSTE DE CONCRETO ARMADO "DT" 300/11 |
| 11 | ARMAÇÃO SECUNDÁRIA DE 1 ESTRIBO |
| 12 | ISOLADOR DE ROLDANA DE PORCELANA |
| 13 | HASTE PARA ARMAÇÃO SECUNDÁRIA #16x300mm |

DETALHE (E) ESTRUTURA N3-N3

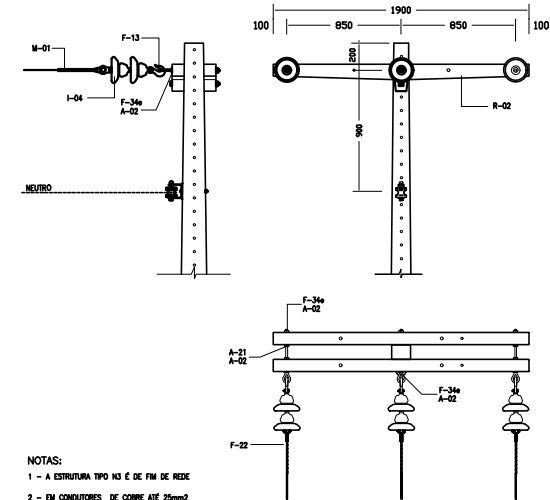


NOTAS:

- 1 - A ESTRUTURA TIPO N3-N3 É GERALMENTE USADA EM ANGULOS ACIMA DE 60°, QUANDO OS CONDUTORES SÃO SUPERIORES AO LIMITE DE CURVA 25mm² OU ALUMÍNIO ZINCO PARA CONDUTORES DE CÔRRE ATÉ 25mm² OU DE ALUMÍNIO ZINCO, OS FIOS DE REDE DEVEM SER FERROS COM A ESTRUTURA TIPO N2-N2.
- 2 - AS CONDIÇÕES ACIMA APLICAM-SE ANLOGAMENTE, A ESTRUTURA TIPO BEC.

| ITEM | QUANT. | DESCRIÇÃO | ESPECIFICAÇÃO PARA CLASSE 15KV | ITEM | QUANT. | DESCRIÇÃO | ESPECIFICAÇÃO PARA CLASSE 15KV |
|------|--------|------------------------------|--------------------------------|-------|--------|------------------------------|--------------------------------|
| M-01 | 06 | ALÇA PREFORMADA | PARA DISTRIBUIÇÃO | F-22 | 06 | MANILHA SAPATILHA | P/ ALÇA PREFORMADA |
| A-02 | 24 | ARRUELA QUADRADA | 30x3mm F9 15mm | F-30A | 02 | PARAFUSO DE CARRA QUADRADA | 16x400mm |
| O-01 | 03 | CONECTOR | | F-34A | 06 | PARAFUSO DE OLHAL | 16x400mm |
| R-02 | 04 | CRUZETA DE CONCRETO TIPO "T" | 190mm | A-21 | 08 | PORCA QUADRADA | ROSCA M16x2 |
| F-13 | 06 | GANCHO OLHAL | F/5000 d4N | F-36 | 02 | PINO DE ISOLADOR | 24mm CAB 25mm |
| I-04 | 12 | ISOLADOR DE DISCO PORCELANA | # 165mm | P-02 | 01 | POSTE DE CONCRETO SEÇÃO "DT" | 11m/300 dalt |
| I-02 | 02 | ISOLADOR DE PINO | # MAX. 100mm | | | | |

DETALHE (B) ESTRUTURA N3



NOTAS:

- 1 - A ESTRUTURA TIPO N3 É DE FIM DE REDE
- 2 - EM CONDUTORES DE CÔRRE ATÉ 25mm² OU ALUMÍNIO ATÉ 2 ANO, O FIM DE REDE É FERRO EM ESTRUTURA TIPO N2.

| ITEM | QUANT. | DESCRIÇÃO | ESPECIFICAÇÃO PARA CLASSE 15KV | ITEM | QUANT. | DESCRIÇÃO | ESPECIFICAÇÃO PARA CLASSE 15KV |
|------|--------|------------------------------|--------------------------------|-------|--------|------------------------------|--------------------------------|
| M-01 | 03 | ALÇA PREFORMADA | PARA DISTRIBUIÇÃO | F-22 | 03 | MANILHA SAPATILHA | P/ ALÇA PREFORMADA |
| A-02 | 12 | ARRUELA QUADRADA | 30x3mm F9 15mm | F-30A | 01 | PARAFUSO DE CARRA QUADRADA | 16x400mm |
| R-02 | 02 | CRUZETA DE CONCRETO TIPO "T" | 190mm | F-34A | 03 | PARAFUSO DE OLHAL | 16x400mm |
| F-13 | 03 | GANCHO OLHAL | F/5000 d4N | P-02 | 01 | POSTE DE CONCRETO SEÇÃO "DT" | 10m/300 dalt |
| I-04 | 06 | ISOLADOR DE DISCO PORCELANA | # 165mm | A-21 | 04 | PORCA QUADRADA | ROSCA M16x2 |

| REVISÃO | DATA | VER | APPD | EMISSÃO INICIAL |
|---------|------------|----------|----------|------------------------|
| 00 | 24/08/2023 | HIDRAELE | HIDRAELE | |
| REV | DATA | VER | APPD | DESCRIÇÃO DAS REVISÕES |

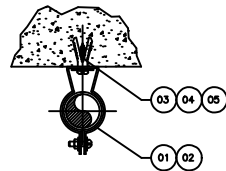
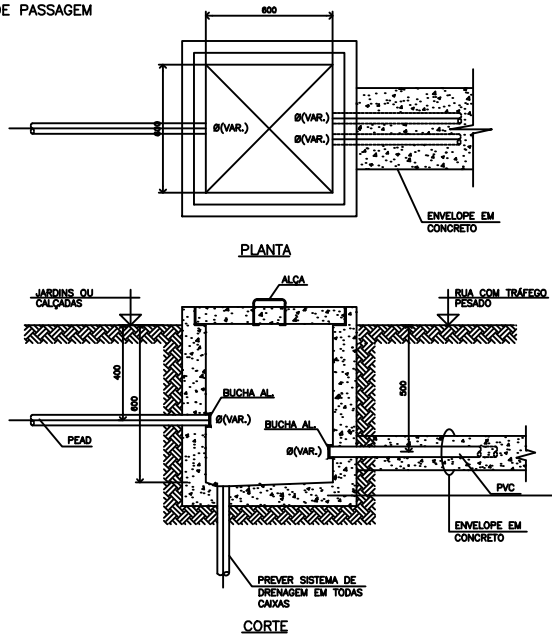
Francisco Alexandrino de Almeida Barbosa
Eng.º Eletricista,
CREA nº 1807579980XXXX

HIDRAELE Projetos e Serviços LTDA.
Engenharia Sanitária e Ambiental - Projetos e Serviços
Rua das Avenças nº01 Renaissance 01 - São Luís MA-CEP 66077-620
Home Page: www.hidraele.com.br - Email: hidraele@hidraele.com.br
Fone / Fax: (08) 3252-5557 / 5552

RESPOSTA: ELTON ROOMA
LIC: 179
DATA: 04/07/2023

| | |
|---|-------------------|
| CLIENTE: PREFEITURA MUNICIPAL DE SANTA LUZIA DO PARUÁ | COORDENADOR: SEDE |
| OBJETO: SUBESTAÇÃO AEREA DE 75 KVA CRECHE PEQUENO POLGAR | EXTENSÃO TOTAL |
| FOLHA Nº: 05/06 | |

DETALHE 01
CAIXA DE PASSAGEM

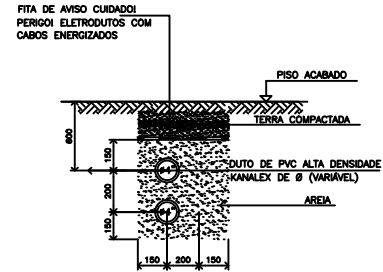


DETALHE 03
FIXAÇÃO DE ELETRODUTO DE SOBREPOR

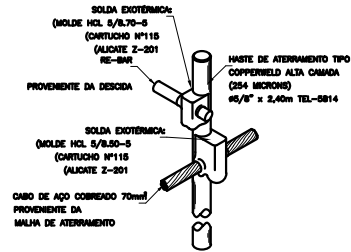
- NOTAS:**
1 - PARA QUANTIDADE BITOLAS VER PLANTA DE INSTALAÇÃO
2 - DIÂMETRO DOS ELETRODUTOS E CONDULETES INDICADOS EM PLANTA

| ITEM | DESCRIÇÃO DO MATERIAL | DIMENSÃO | UNID. | QTD. |
|------|--|--------------|-------|--------|
| 05 | CHUMBADOR "UR" 38 ROSCA INTERNA | #1/4" | PS | NOTA 1 |
| 04 | ARRUELA LISA EM AÇO GALV. À FOGO | #1/4" | PS | NOTA 1 |
| 03 | PARAFUSO CABEÇA REDONDA ROSCA SOBERBA AÇO CADMIADO | #1/4"x1.1/4" | PS | NOTA 1 |
| 02 | ELETRODUTO EM PVC SOLDÁVEL | NOTA 2 | m | NOTA 1 |
| 01 | BRACADERA CIRC. P/ ELETRODUTO EM PVC SOLDÁVEL | NOTA 2 | PC | NOTA 1 |

DETALHE 02



DETALHE DA CONEXÃO E SOLDA DA HASTE DE ATERRAMENTO COM RE-BAR



Francisco Alexandrino de Almeida Barbosa
Eng.º Eletricista
CREA nº 1807579980XXXX

| REV | DATA | VER | APPD | EMISSÃO INICIAL | DESCRIÇÃO DAS REVISÕES |
|-----|------------|----------|----------|-----------------|------------------------|
| 00 | 24/08/2023 | HIDRAELE | HIDRAELE | | |

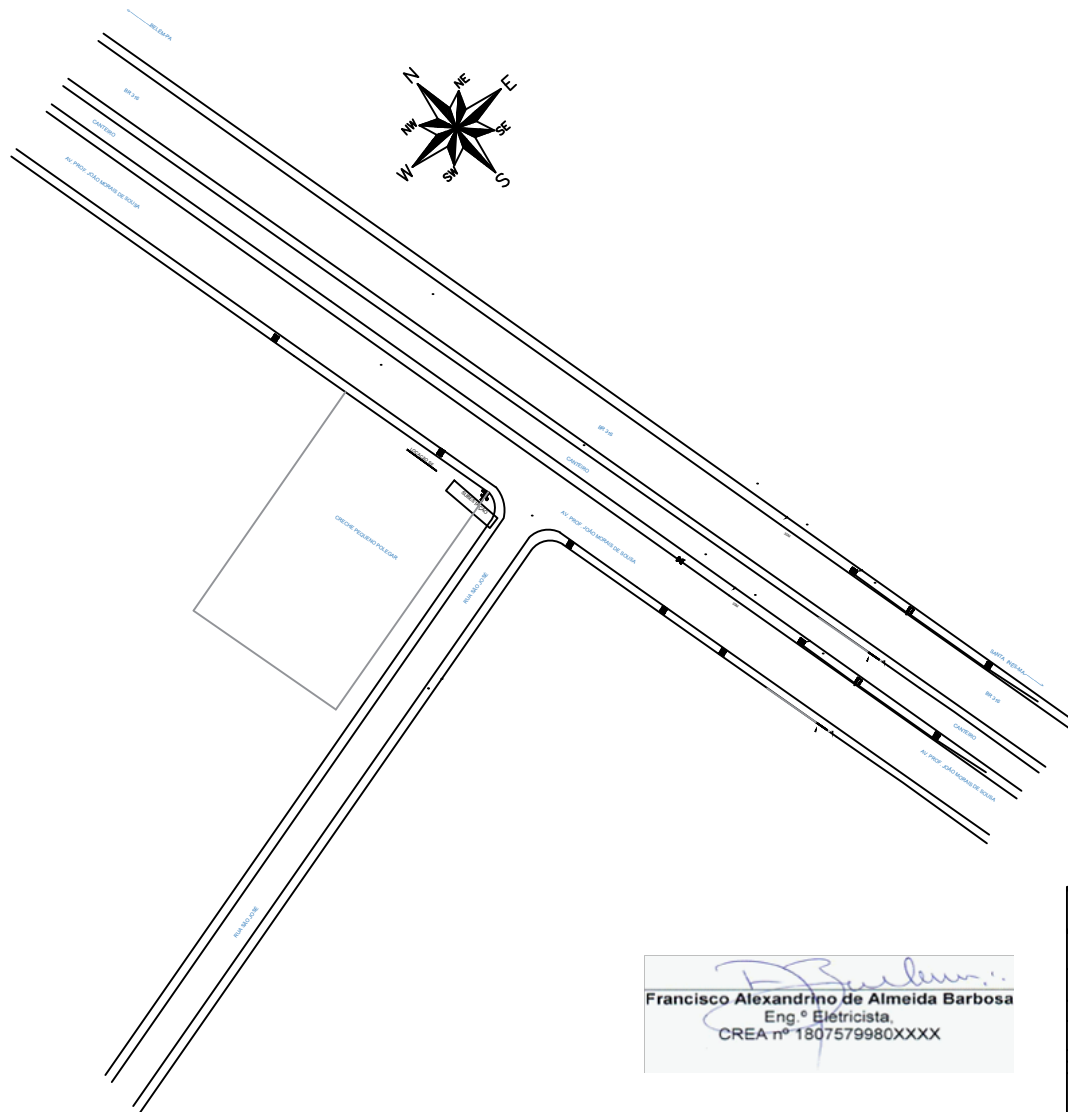
HIDRAELE Projetos e Serviços LTDA.
Engenharia Sanitária e Ambiental - Projetos e Serviços
Rua das Avenças nº01 Renascença 01 - São Luís MA-CEP 65077-620
Home Page: www.hidraele.com.br - Email: hidraele@hidraele.com.br
Fone / Fax: (98) 3235-5557 / 5552

CLIENTE: PREFEITURA MUNICIPAL DE SANTA LUZIA DO PARUÁ
OBJETO: SUBESTAÇÃO AEREA DE 75 KVA CRECHE PEQUENO POLGARAR
TITULO: DETALHES DE MONTAGEM

REVISOR: ELTON ROOMA
PROJ. CIVIL: L79
DATA: AGOSTO/2023

INSTALAÇÕES ELÉTRICAS DE BAIXA TENSÃO
INTERNO OU RES. TEC.

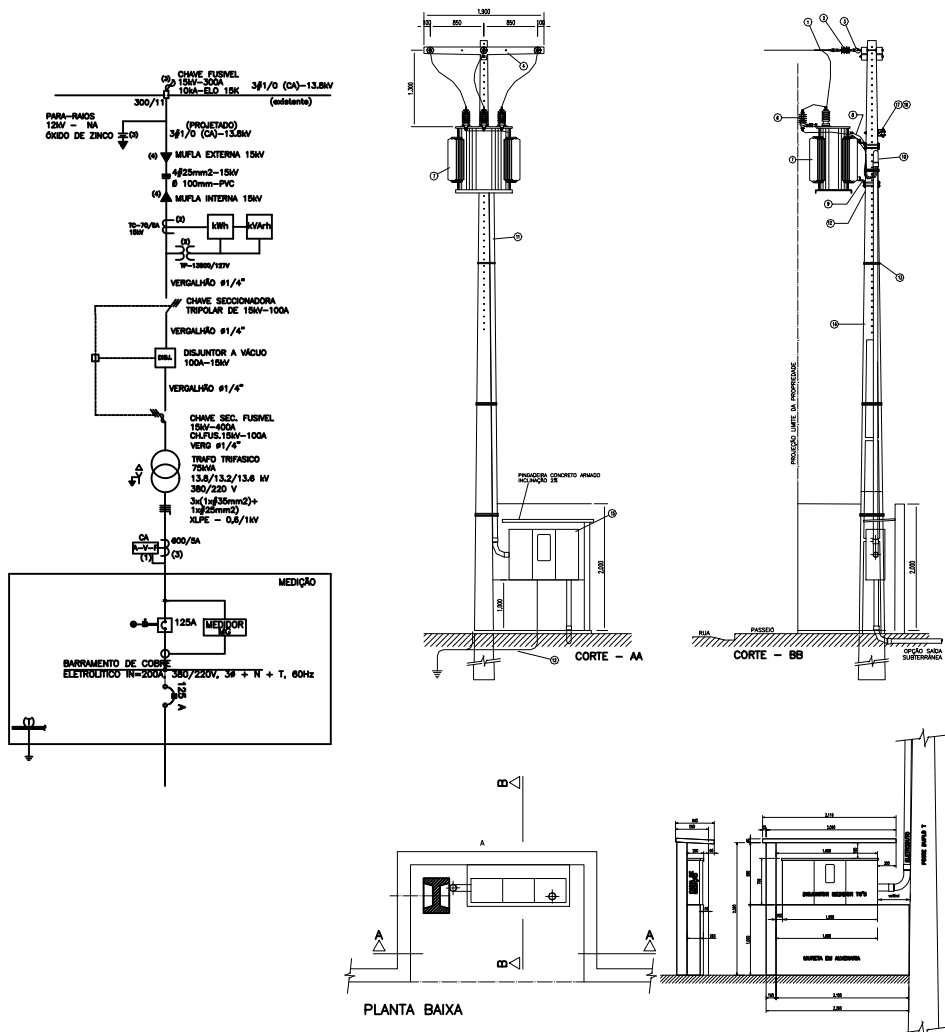
| | |
|----------------|------------------------|
| EXTENSÃO TOTAL | FOLHA Nº: 06/06 |
|----------------|------------------------|




Francisco Alexandrino de Almeida Barbosa
 Eng.º Eletricista.
 CREA nº 1807579980XXXX

| PLANTA DE SITUAÇÃO | | | |
|--|------|-----------------------|-------------|
| proprietário: PREFEITURA MUNICIPAL DE SANTA LUZIA DO PARUÁ | | | |
| localização: AV. PROF. JOÃO MORAIS DE SOUSA, S/N, CENTRO SANTA LUZIA DO PARUÁ. | | | |
| projeto no. | data | área total construída | desenho |
| autor do projeto | | formato do papel | prancha no. |
| revisão | data | descrição | |
| construção | | Técnico responsável | |

DETALHE (A) - SUBESTAÇÃO EM POSTE PARA TRANSFORMADORES TRIFÁSICOS ATÉ 300KVA



| ITEM | MATERIAL |
|------|--|
| 1 | ALÇA PRÉ-FORMADA PARA CABO DE ALUMÍNIO (*) |
| 2 | ISOLADORES DE ANCORAGEM (*) |
| 3 | GANCHO OLHAL PARAFUSO CABEÇA QUADRADA E PARAFUSO OLHAL Ø 16 X 400MM |
| 4 | CRUZEIRA DE CONCRETO TIPO 777 1.9000MM (*) |
| 6 | PARA-RAIOS ÓXIDO DE ZINCO 12 KV, 10 KA PARA 13,8 KV (*) PARA-RAIOS ÓXIDO DE ZINCO 30 KV, 10 KA PARA 34,5 KV (*) |
| 7 | TRANSFORMADOR DE DISTRIBUIÇÃO 15 KV - BUCHAS DE 25KV, PARA REDE DE 13,8 KV (CONFORME ET.008) (*) TRANSFORMADOR DE DISTRIBUIÇÃO 36,2 KV, PARA REDE DE 34,5 KV (CONFORME ET.008) (*) |
| 8 | CABO DE COBRE ISOLADO XLPE 90°, EPR 90° OU HEPR 90° ? ISOLAMENTO 0,6/1 KV |
| 9 | SUPORTE DE TRANSFORMADOR TIPO CANTONEIRA |
| 10 | CURVA CONFORME TABELAS 3 OU 3A DE AÇO GALVANIZADO A FOGO (ATE 2 KM DA ORLA MARÍTIMA UTILIZAR CURVA EM PVC |
| 11 | ELETRODUTO CONFORME TABELAS 3 OU 3A DE AÇO GALVANIZADO A FOGO (ATE 2 KM DA ORLA MARÍTIMA UTILIZAR ELETRODUTO EM PVC |
| 12 | CABO DE COBRE (OU AÇO COBREADO) NÚ 50 MM² - ATERRAMENTO |
| 13 | ARME DE AÇO GALVANIZADO 128WG |
| 14 | POSTE CONCRETO ARMADO DT 11M/3000MM PARA TRANSFORMADORES ATÉ 75 KVA (*) POSTE CONCRETO ARMADO DT 11M/3000MM PARA TRANSFORMADORES DE 112,5 E 150 KVA (*) POSTE CONCRETO ARMADO DT 11M/3000MM PARA TRANSFORMADORES DE 225 KVA (*) POSTE CONCRETO ARMADO DT 11M/1800MM PARA TRANSFORMADORES DE 300 KVA (*) |
| 15 | CAIXA DE MEDIÇÃO PARA TRANSFORMADOR DE 75 A 150 KVA, CONFORME NT.030 (*) CAIXA DE MEDIÇÃO PARA TRANSFORMADOR DE 225 E 300 KVA, CONFORME NT.030 (*) CAIXA DE MEDIÇÃO PARA TRANSFORMADOR ATÉ 45 KVA, VER DESENHO 18B (*) |
| 16 | ARMAÇÃO SECUNDÁRIA (SE NECESSÁRIO) |
| 17 | ISOLADOR ROLDANA (SE NECESSÁRIO) |
| 18 | HASTE DE AÇO COBREADO |
| 19 | CONECTOR CUNHA HASTE-CABO |
| 20 | CADXA DE INSPEÇÃO |

| DESCRIÇÃO | KVA |
|-----------------------------|------|
| 1. CARGAS E TRANSFORMADORES | 17,8 |
| 2. AQUECIMENTO | 12,7 |
| 3. ILUMINAÇÃO | 11,6 |
| 4. MOTORES (SE NECESSÁRIO) | 40 |
| TOTAL | 82,1 |

9 QUADRO DE CÁLCULO DE DEMANDA

Francisco Alexandrino de Almeida Barbosa
Eng.º Eletricista,
CREA nº 1807579980XXXX

NOTA 01: O TRANSFORMADOR DEVE SER INSTALADO NO POSTE, SEMPRE NA FACE DE MAIOR ESFORÇO.
NOTA 02: O CONJUNTO DO POSTO DE TRANSFORMAÇÃO DEVE SER INSTALADO DE MANEIRA QUE A PROJEÇÃO DO TRANSFORMADOR COM SEUS COMPONENTES FIQUE NO LIMITE DA VIA PÚBLICA COM A PROPRIEDADE, TOTALMENTE DENTRO DA PROPRIEDADE DO CONSUMIDOR.
NOTA 03: O POSTE DENTRO DA MURETA DEVE FICAR LOCALIZADO DE TAL MANEIRA QUE, NO CASO DO TERRENO FAZER FRONTEIRA COM A PROPRIEDADE DE TERCEIROS, O POSTE DEVE ESTAR LOCALIZADO DE MODO QUE A PARTE ENERGIZADA RESPEITE OS LIMITES DE AFASTAMENTOS MÍNIMOS DE SEGURANÇA.

| REVISÕES | | | | DISCIPLINA | INSTALAÇÕES ELÉTRICAS DE BAIXA TENSÃO |
|----------|------------|----------|----------|-----------------|---------------------------------------|
| 00 | 04/10/2022 | HIDRAELE | HIDRAELE | ELABORADO | ELABORADO |
| REV | DATA | VER | APPR | EMISSÃO INICIAL | DESCRIÇÃO DAS REVISÕES |

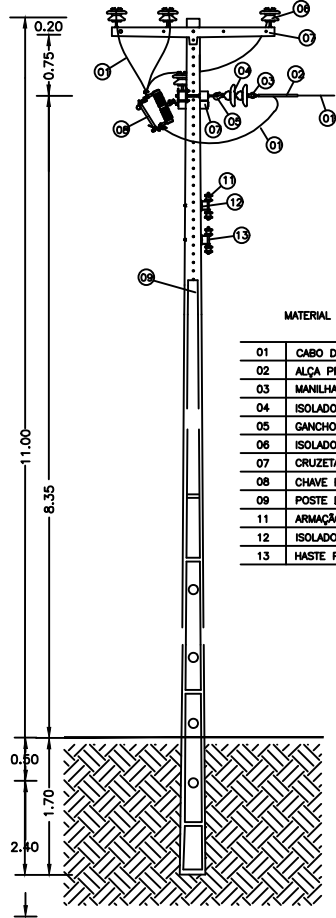
CLIENTE: PREFEITURA MUNICIPAL DE SANTA LUZIA DO PARUÁ

OBJETO: SUBESTAÇÃO AEREA DE 75 KVA CRECHE SEMEANTINHA DO SABER

TÍTULO: DETALHE DA SUBESTAÇÃO DE 75 KVA

FOLHA Nº: 02/04

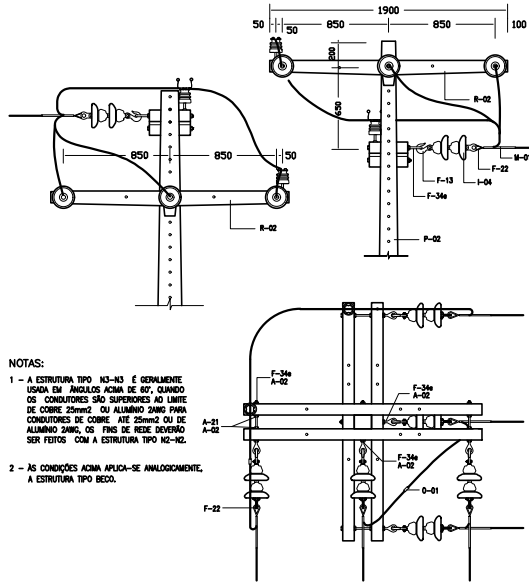
DETALHE (B)POSTE DE DERIVAÇÃO



MATERIAL APLICADO

| | |
|----|---|
| 01 | CABO DE ALUMINIO NU # 1/0 CA |
| 02 | ALÇA PREFORMADA PARA CABO # 1/0 CA |
| 03 | MANILHA SAPATILHA PARA ALÇA PREFORMADA |
| 04 | ISOLADOR DE DISCO DE PORCELANA #185mm |
| 05 | GANCHO OLHAL PARA 5000daN |
| 06 | ISOLADOR DE PINO ANTIPOLUIÇÃO 25KV |
| 07 | CRUZETA DE CONCRETO TIPO "T" DE 1900mm |
| 08 | CHAVE FUSIVEL DE 15KV-100A, BASE "C" |
| 09 | POSTE DE CONCRETO ARMADO "DT" 300/11 |
| 11 | ARMAÇÃO SECUNDÁRIA DE 1 ESTRIBO |
| 12 | ISOLADOR DE ROLDANA DE PORCELANA |
| 13 | HASTE PARA ARMAÇÃO SECUNDÁRIA #18x300mm |

DETALHE (E)ESTRUTURA N3-N3

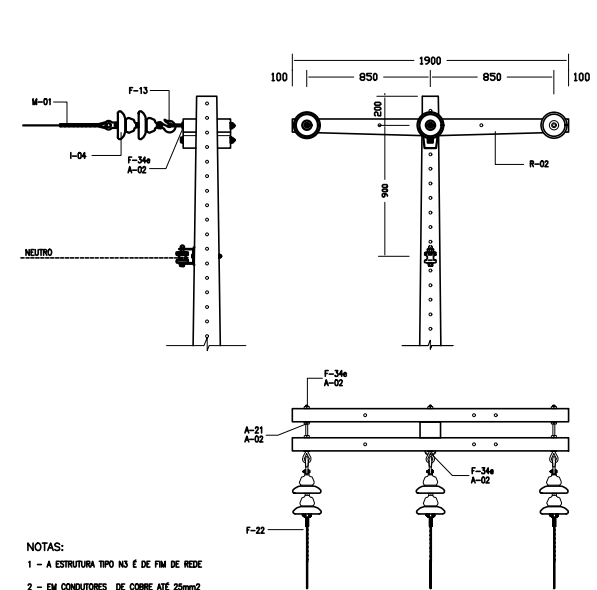


NOTAS:

- 1 - A ESTRUTURA TIPO N3-N3 É GERALMENTE USADA EM ÂNGULOS ACIMA DE 90°, QUANDO OS CONDUTORES SÃO SUPERIORES AO LIMITE DE COBRE 25mm² OU ALUMINIO 2500 PARA CONDUTORES DE COBRE ATÉ 25mm² OU DE ALUMINIO 2500. OS FIOS DE REDE DEVEM SER FEITOS COM A ESTRUTURA TIPO N2-N2.
- 2 - AS CONDIÇÕES ACIMA APLICA-SE ANALOGAMENTE, A ESTRUTURA TIPO BEDO.

| ITEM | QUANT. | DESCRIÇÃO | ESPECIFICAÇÃO PARA CLASSE 15KV | ITEM | QUANT. | DESCRIÇÃO | ESPECIFICAÇÃO PARA CLASSE 15KV |
|------|--------|-----------------------------------|--------------------------------|-------|--------|------------------------------|--------------------------------|
| M-01 | 06 | ALÇA PREFORMADA PARA DISTRIBUIÇÃO | PARA DISTRIBUIÇÃO | F-22 | 06 | MANILHA SAPATILHA | P/ ALÇA PREFORMADA |
| A-02 | 24 | ARRUELA QUADRADA | 38x3mm F# 18mm | F-30h | 02 | PARAFUSO DE CABEÇA QUADRADA | 16x400mm |
| O-01 | 03 | CONECTOR | | F-34e | 06 | PARAFUSO DE OLHAL | 16x400mm |
| R-02 | 04 | CRUZETA DE CONCRETO TIPO "T" | 1900mm | A-21 | 08 | PORCA QUADRADA | ROSCA M16x2 |
| F-13 | 06 | GANCHO OLHAL | P/5000 daN | F-36 | 02 | PINO DE ISOLADOR | 29mm Ø# 25mm |
| I-04 | 12 | ISOLADOR DE DISCO PORCELANA | # 165mm | P-02 | 01 | POSTE DE CONCRETO SEÇÃO "DT" | 10m/300 daN |
| I-02 | 02 | ISOLADOR DE PINO | # MÁX. 100mm | | | | |

DETALHE (B)ESTRUTURA N3



NOTAS:

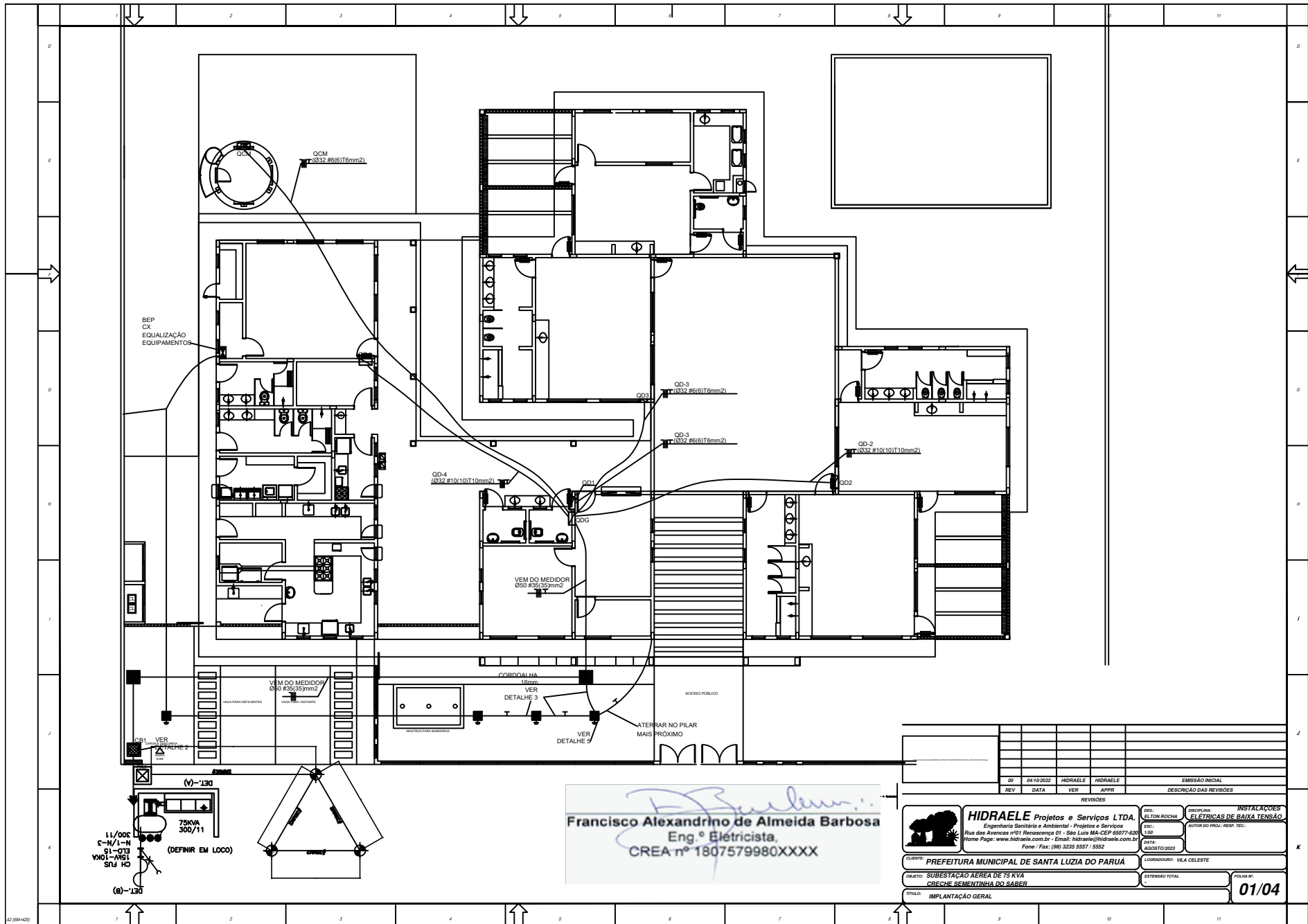
- 1 - A ESTRUTURA TIPO N3 É DE FIM DE REDE
- 2 - EM CONDUTORES DE COBRE ATÉ 25mm² OU ALUMINIO ATÉ 2. AVIG, O FIM DE REDE É FEITO EM ESTRUTURA TIPO N2.

| ITEM | QUANT. | DESCRIÇÃO | ESPECIFICAÇÃO PARA CLASSE 15KV | ITEM | QUANT. | DESCRIÇÃO | ESPECIFICAÇÃO PARA CLASSE 15KV |
|------|--------|-----------------------------------|--------------------------------|-------|--------|------------------------------|--------------------------------|
| M-01 | 03 | ALÇA PREFORMADA PARA DISTRIBUIÇÃO | PARA DISTRIBUIÇÃO | F-22 | 03 | MANILHA SAPATILHA | P/ ALÇA PREFORMADA |
| A-02 | 12 | ARRUELA QUADRADA | 38x3mm F# 18mm | F-30h | 01 | PARAFUSO DE CABEÇA QUADRADA | 16x400mm |
| R-02 | 02 | CRUZETA DE CONCRETO TIPO "T" | 1900mm | F-34e | 03 | PARAFUSO DE OLHAL | 16x400mm |
| F-13 | 03 | GANCHO OLHAL | P/5000 daN | P-02 | 01 | POSTE DE CONCRETO SEÇÃO "DT" | 10m/300 daN |
| I-04 | 06 | ISOLADOR DE DISCO PORCELANA | # 165mm | A-21 | 04 | PORCA QUADRADA | ROSCA M16x2 |

| REV | DATA | VER | APP'R | DESCRIÇÃO DAS REVISÕES |
|-----|------------|----------|----------|------------------------|
| 00 | 04/10/2022 | HIDRAELE | HIDRAELE | EMISSÃO INICIAL |
| | | | | |

Francisco Alexandrino de Almeida Barbosa
Eng.º Eletricista,
CREA nº 1807579980XXXX

| | | |
|--|--|---|
| <p>HIDRAELE Projetos e Serviços LTDA. Engenharia Sanitária e Ambiental - Projetos e Serviços Rua das Avenidas nº01 Renascença 01 - São Luis MA-CEP 65077-020 Home Page: www.hidraele.com.br - Email: hidraele@hidraele.com.br Fone / Fax: (98) 3235 5557 / 5552</p> | RES: ELTON ROCHA ESC: 150 | INSCRIÇÃO: ELÉTRICAS DE BAIXA TENSÃO AUTOR DO PROJ. RESP. TEC: |
| | CLIENTE: PREFEITURA MUNICIPAL DE SANTA LUZIA DO PARUÁ OBJETO: SUBESTAÇÃO AEREA DE 75 KVA CRECHE SEMENTINHA DO SABER TÍTULO: DETALHE DAS DERIVAÇÕES | LOCAL: VILA CELESTE EXTENSÃO TOTAL: |




Francisco Alexandrino de Almeida Barbosa
 Eng.º Eletricista,
 CREA nº 1807579980XXXX

| REV | DATA | HIDRAELE | HIDRAELE | HIDRAELE | HIDRAELE | HIDRAELE | HIDRAELE | HIDRAELE | HIDRAELE |
|-------------------------|------------|----------|----------|----------|-----------------|----------|----------|----------|----------|
| 00 | 04/10/2020 | HIDRAELE | HIDRAELE | HIDRAELE | HIDRAELE | HIDRAELE | HIDRAELE | HIDRAELE | HIDRAELE |
| | | | | | EMISSÃO INICIAL | | | | |
| REVISÕES | | | | | | | | | |
| DESCRICOES DAS REVISÕES | | | | | | | | | |

HIDRAELE Projetos e Serviços LTDA.
 Engenharia Sanitária e Ambiental - Projetos e Serviços
 Rua das Avenças nº01 Renascença 01 - São Luis MA-CEP 66077-620
 Home Page: www.hidraele.com.br - Email: hidraele@hidraele.com.br
 Fone / Fax: (98) 3235-5597 / 5592

RESUMO: **INSTALAÇÕES ELÉTRICAS DE BAIXA TENSÃO**

CLIENTE: **PREFEITURA MUNICIPAL DE SANTA LUZIA DO PARUÁ**

OBJETO: **SUBESTAÇÃO AEREA DE 75 KVA CRECHE SEMENTINHA DO SABER**

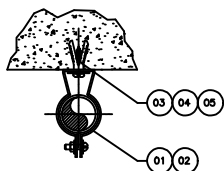
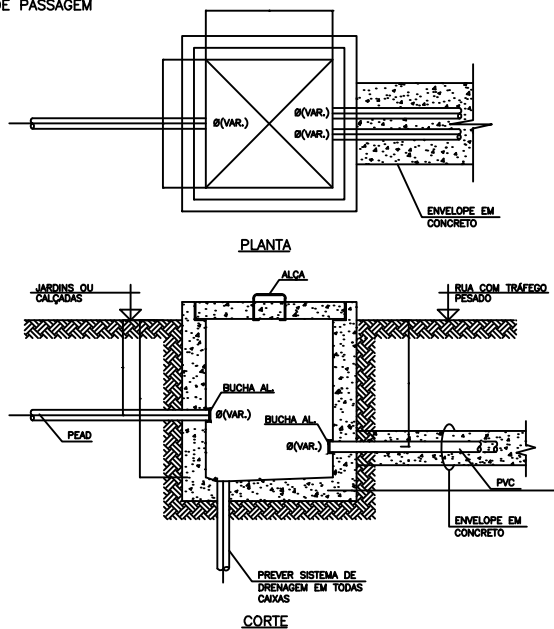
PROJETO: **IMPLANTAÇÃO GERAL**

PROJETO: VILA CELESTE

EXTENSÃO TOTAL: _____

FOLHA Nº: **01/04**

DETALHE 01
CAIXA DE PASSAGEM

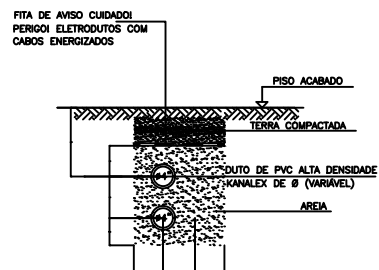


DETALHE 03
FIXAÇÃO DE ELETRODUTO DE SOBREPOR

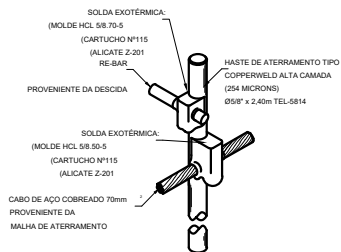
- NOTAS:**
1 - PARA QUANTIDADE BITOLAS VER PLANTA DE INSTALAÇÃO
2 - DIÂMETRO DOS ELETRODUTOS E CONDULETES INDICADOS EM PLANTA

| ITEM | DESCRIÇÃO DO MATERIAL | DIMENSÃO | UNID. | QTD. |
|------|--|--------------|-------|--------|
| 05 | CHUMBADOR "UR" 38 ROSCA INTERNA | #1/4" | PS | NOTA 1 |
| 04 | ARRUELA LISA EM AÇO GALV. À FOGO | #1/4" | PS | NOTA 1 |
| 03 | PARAFUSO CABEÇA REDONDA ROSCA SOBERBA AÇO CADMIADO | #1/4"x1.1/4" | PS | NOTA 1 |
| 02 | ELETRODUTO EM PVC SOLDÁVEL | NOTA 2 | m | NOTA 1 |
| 01 | BRACADERA CIRC. P/ ELETRODUTO EM PVC SOLDÁVEL | NOTA 2 | PC | NOTA 1 |

DETALHE 02



DETALHE DA CONEXÃO E SOLDA DA HASTE DE ATERRAMENTO COM RE-BAR



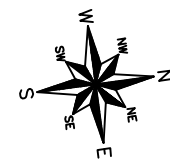
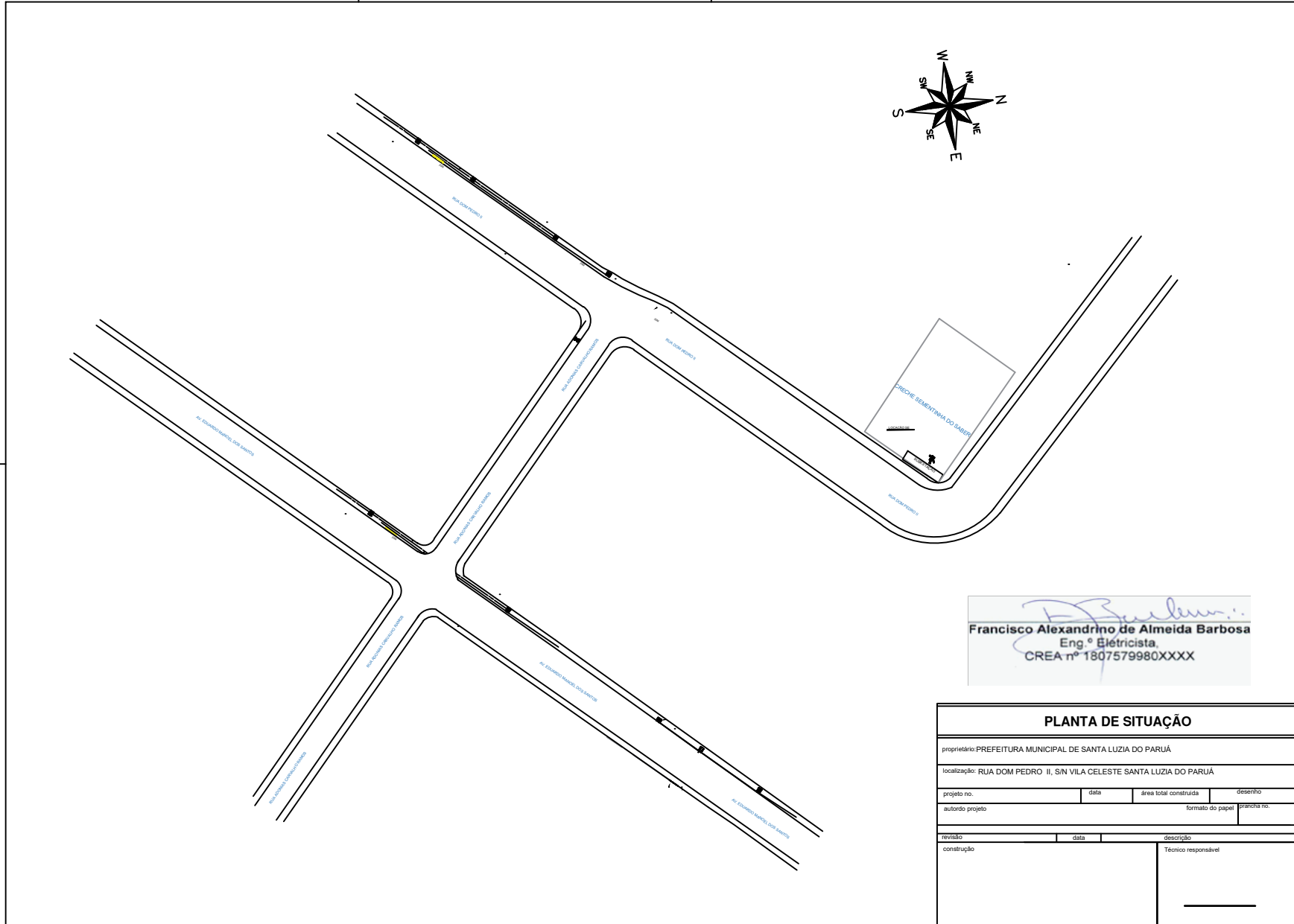
Francisco Alexandrino de Almeida Barbosa
Francisco Alexandrino de Almeida Barbosa
Eng.º Elétricista.
CREA nº 1807579980XXXX

| REV | DATA | VER | APPD | EMISSÃO INICIAL | DESCRIÇÃO DAS REVISÕES |
|-----|------------|----------|----------|-----------------|------------------------|
| 00 | 04/10/2022 | HIDRAELE | HIDRAELE | | |

| REV | DATA | VER | APPD | EMISSÃO INICIAL | DESCRIÇÃO DAS REVISÕES |
|-----|------------|----------|----------|-----------------|------------------------|
| 01 | 04/10/2022 | HIDRAELE | HIDRAELE | | |

| | |
|---|------------------------|
| CLIENTE: PREFEITURA MUNICIPAL DE SANTA LUZIA DO PARUÁ | PROJETO: VILA CELESTE |
| OBJETO: SUBESTAÇÃO AEREA DE 75 KVA | EXTENSÃO TOTAL: |
| LOCAL: CRECHE SEMENTINHA DO SABER | FOLHA Nº: 04/04 |

| | | |
|-----------------------|-----------------|------------------------|
| PROJETO: VILA CELESTE | EXTENSÃO TOTAL: | FOLHA Nº: 04/04 |
|-----------------------|-----------------|------------------------|



Francisco Alexandrino de Almeida Barbosa
Francisco Alexandrino de Almeida Barbosa
 Eng.º Eletricista,
 CREA nº 1807579980XXXX

| PLANTA DE SITUAÇÃO | | | |
|--|------|-----------------------|-------------|
| proprietário: PREFEITURA MUNICIPAL DE SANTA LUZIA DO PARUÁ | | | |
| localização: RUA DOM PEDRO II, SIN VILA CELESTE SANTA LUZIA DO PARUÁ | | | |
| projeto no. | data | área total construída | desenho |
| autor do projeto | | formato do papel | prancha no. |
| revisão | data | descrição | |
| construção | | Técnico responsável | |



ESTADO DO MARANHÃO
PREFEITURA MUNICIPAL DE SANTA LUZIA DO PARUÁ
12.511.093/0001-06



Flavio José Padilha de Almeida
Secretário Municipal de Planejamento, Administração, Receitas e Patrimônio Público
Portaria nº 003/2021



ESTADO DO MARANHÃO
PREFEITURA MUNICIPAL DE SANTA LUZIA DO PARUÁ
12.511.093/0001-06



ANEXO I

PROJETO BÁSICO

IMPLANTAÇÃO DE SUBESTAÇÃO AÉREA EM ESCOLAS MUNICIPAIS NO MUNICÍPIO DE SANTA LUZIA DO PARUÁ/MA

1- INTRODUÇÃO

Considerando a necessidade constante de reforma, reparos e ampliação dos prédios públicos, o Município não disponibiliza de mão obra para executar tais obras, motivo pelo qual justifica-se a contratação de serviços de terceiros com habilidade no seguimento de engenharia, conforme detalhado no memorial descritivo e em observância ao descrito na planilha orçamentária e no cronograma físico financeiro.

2- JUSTIFICATIVA

A presente reivindicação tendo em vista que os Prédio atuais não possuem instalações elétricas adequadas para suportar novos equipamentos, bem como há os desgastes e falhas nos equipamentos existentes.

Assim é de suma importância a implantação das subestações, pois as mesmas visam promover um novo dimensionamento elétrico das instalações dos Prédios e principalmente um aumento de carga para garantir o funcionamento de aparelhos que serão instalados como: Ar Condicionados, Freezers entre outros.

3- DA FUNDAMENTAÇÃO LEGAL PARA CONTRATAÇÃO

2.1. A futura contratação encontra fundamento no Artigo. 37, XXI, da Constituição Federal/1988, na Lei Federal nº 14.133/2021, aplicando-se também os procedimentos determinados pela Lei Complementar nº 123, de 14 de dezembro 2006, alterada pela Lei Complementar nº 147, de 07 de agosto de 2014 e demais normas pertinentes à espécie.

3 DO VALOR:

3.1. O Valor Máximo Global para execução das obras e serviços objeto deste Contrato, é de **R\$ 3.959.772,03 (três milhões, novecentos e cinquenta e nove mil, setecentos e setenta e dois reais e três centavos).**

4 DA DOTAÇÃO ORÇAMENTÁRIA:

| CÓDIGO | ESPECIFICAÇÃO |
|-----------------------------|---|
| 02 | PODER EXECUTIVO – PREFEITURA MUNICIPAL |
| 02.04 | SECRETARIA MUNICIPAL DE EDUCAÇÃO |
| 02.04.12.122.0004 | Gestão de Educação |
| 02.04.12.122.0004.2015.0000 | Manut. E Func. Da Secretaria Mun. De Educação |
| 3.3.90.39.00 | Outros Serviços de Terceiros - PJ |

5 DOS ACRÉSCIMOS E SUPRESSÕES A CONTRATADA:



ESTADO DO MARANHÃO
PREFEITURA MUNICIPAL DE SANTA LUZIA DO PARUÁ
12.511.093/0001-06



Fica obrigada a aceitar, nas mesmas condições contratuais, os acréscimos ou supressões na prestação dos serviços, até o limite de 25% (vinte e cinco por cento) nos termos do art. 125 da Lei Federal nº 14.133/2021.

6 DO PRAZO:

6.1 – O prazo de vigência deste Contrato será de 12 (doze) meses a contar da data da assinatura do contrato. O prazo de execução dos serviços objeto da presente licitação é de até 120 (cento e vinte) dias, a contar da data do recebimento da Ordem de Serviço.

PARÁGRAFO PRIMEIRO – O gestor do presente contrato designará um Responsável para seu acompanhamento e emissão de Termo circunstanciado de Recebimento Provisório, assinado pelas partes, no prazo de 15 (quinze) dias, contados a partir da data da comunicação por escrito, da conclusão do objeto pela Contratada.

PARÁGRAFO SEGUNDO – O referido Responsável examinará o trabalho executado, verificando o fiel cumprimento das leis, das cláusulas do contrato e seus Anexos, Especificações Técnicas e fará constar do Termo de Recebimento Provisório todas as deficiências encontradas, que a CONTRATADA deverá sanar em prazo determinado pelo Responsável da Contratante, observando o disposto na Lei 14.133/21.

PARÁGRAFO TERCEIRO – Comprovado o saneamento das deficiências anotadas e a adequação do objeto aos termos contratuais, a Administração emitirá em prazo inferior a 45 (quarenta e cinco) dias, contados da comunicação por escrito da conclusão, pela Contratada, Termo circunstanciado de Recebimento Definitivo do objeto, assinado pelas partes.

PARÁGRAFO QUARTO – Os serviços somente serão considerados concluídos e em condições de serem recebidos, depois de cumpridas todas as obrigações assumidas pela licitante vencedora e atestada sua conclusão pelo Responsável designado para o seu acompanhamento.

PARÁGRAFO QUINTO – Os prazos estabelecidos nesta Cláusula somente poderão ser objeto de prorrogação, caso o motivo apresentado, devidamente justificado, esteja enquadrado em na conformidade do estabelecido na Lei nº 14.133/21, mediante solicitação por escrito da CONTRATADA, devidamente aceita pela CONTRATANTE, acompanhado de Parecer prévio da Procuradoria Jurídica da PREFEITURA MUNICIPAL DE SANTA LUZIA DO PARUÁ, e nos seguintes casos:

- a) alteração do Termo de Referência, pela PREFEITURA MUNICIPAL DE SANTA LUZIA DO PARUÁ;
- b) superveniência de fato excepcional ou imprevisível, estranho à vontade das partes, que altere fundamentalmente as condições de execução do Contrato;
- c) interrupção da execução do Contrato ou diminuição do ritmo de trabalho por ordem e no interesse da PREFEITURA MUNICIPAL DE SANTA LUZIA DO PARUÁ;
- d) impedimento de execução do Contrato por fato ou ato de terceiros, reconhecido pela PREFEITURA MUNICIPAL DE SANTA LUZIA DO PARUÁ em documento contemporâneo à sua ocorrência;
- e) omissão ou atraso de providências a cargo da PREFEITURA MUNICIPAL DE SANTA LUZIA DO PARUÁ, inclusive quanto aos pagamentos previstos de que resulte, diretamente, impedimento ou retardamento na execução do Contrato, sem prejuízo das sanções legais aplicáveis aos responsáveis.



ESTADO DO MARANHÃO
PREFEITURA MUNICIPAL DE SANTA LUZIA DO PARUÁ
12.511.093/0001-06



PARÁGRAFO SEXTO – Com a conclusão dos serviços dentro dos prazos estipulados nesta Cláusula, o Contrato terá automaticamente sua vigência expirada sem necessidade de qualquer notificação.

7 - DAS CONDIÇÕES GERAIS DA PRESTAÇÃO DOS SERVIÇOS:

7.1. A CONTRATADA estará obrigada a satisfazer os requisitos e atender a todas as exigências e condições a seguir estabelecidas:

a) recrutar profissionais habilitados e com experiência comprovada fornecendo à CONTRATANTE relação nominal dos profissionais, contendo identidade e atribuição/especificação técnica;

b) executar a obra através de pessoas idôneas, assumindo total responsabilidade por quaisquer danos ou falta que venha a cometer no desempenho de suas funções, podendo a CONTRATANTE solicitar a substituição daqueles cuja conduta seja julgada inconveniente;

c) substituir os profissionais nos casos de impedimentos fortuitos, de maneira que não prejudiquem o bom andamento e a boa prestação dos serviços;

d) facilitar a ação da FISCALIZAÇÃO na inspeção da obra, prestando, prontamente, os esclarecimentos que forem solicitados pela CONTRATANTE;

e) responder perante a CONTRATANTE, mesmo no caso de ausência ou omissão da FISCALIZAÇÃO, indenizando-a devidamente por quaisquer atos ou fatos lesivos aos seus interesses, que possam interferir na execução do objeto deste Termo, quer sejam eles praticados por empregados, prepostos ou mandatários seus. A responsabilidade se estenderá a danos causados a terceiros, devendo a CONTRATADA adotar medidas preventivas contra esses danos, com fiel observância das normas emanadas das autoridades competentes e das disposições legais vigentes;

f) responder, perante as leis vigentes, pelo sigilo dos documentos manuseados, sendo que a CONTRATADA não deverá, mesmo após a execução do objeto deste Termo, sem consentimento prévio por escrito da CONTRATANTE, fazer uso de quaisquer documentos ou informações especificadas no parágrafo anterior, a não ser para fins de execução das condições estabelecidas;

g) pagar seus empregados no prazo previsto em lei, sendo também de sua responsabilidade o pagamento de todos os tributos que, direta ou indiretamente, incidam sobre a prestação dos serviços contratados inclusive as contribuições previdenciárias fiscais e parafiscais, FGTS, PIS, emolumentos, seguros de acidentes de trabalho, etc., ficando excluída qualquer solidariedade da CONTRATANTE por eventuais autuações administrativas e/ou judiciais uma vez que a inadimplência da CONTRATADA, com referência às suas obrigações, não se transfere à CONTRATANTE;

h) disponibilizar, a qualquer tempo, toda documentação referente ao pagamento dos tributos, seguros, encargos sociais, trabalhistas e previdenciários relacionados com o objeto do Termo;



ESTADO DO MARANHÃO
PREFEITURA MUNICIPAL DE SANTA LUZIA DO PARÁ
12.511.093/0001-06



- i) responder, pecuniariamente, por todos os danos e /ou prejuízos que forem causados à União, Estado, Município ou terceiros, decorrentes da prestação dos serviços;
- j) respeitar as normas de segurança e medicina do trabalho, previstas na Consolidação das Leis do Trabalho e legislação pertinente;
- k) responsabilizar-se pela adoção das medidas necessárias à proteção ambiental e às precauções para evitar a ocorrência de danos ao meio ambiente e a terceiros, observando o disposto na legislação federal, estadual e municipal em vigor, inclusive a Lei nº 9.605, publicada no D.O.U., de 13/02/1998;
- l) responsabilizar-se perante os órgãos e representantes do Poder Público e terceiros por eventuais danos ao meio ambiente causados por ação ou omissão sua, de seus empregados, prepostos ou contratados;
- m) manter durante toda a execução da obra, em compatibilidade com as obrigações por ele assumidas, todas as condições de habilitação e qualificação exigidas;
- n) manter nos locais dos serviços um "Livro de Ocorrências", onde serão registrados o andamento dos serviços e os fatos relativos às recomendações da FISCALIZAÇÃO. Os registros feitos receberão o visto da CONTRATADA e da FISCALIZAÇÃO.
- o) Comunicar imediatamente ao profissional qualificado (Geólogo e/ou Engenheiro Civil) quaisquer mudanças que porventura venham a ocorrer na execução do projeto para as devidas providências.

8 – DAS CONDIÇÕES ESPECIAIS DA PRESTAÇÃO DOS SERVIÇOS:

8.1. A CONTRATADA estará obrigada a satisfazer os requisitos e atender a todas as exigências e condições a seguir estabelecidas:

- a) prestar os serviços de acordo com as ESPECIFICAÇÕES TÉCNICAS, constantes no anexo I do Termo de Referência.
- b) atender às normas da Associação Brasileira de Normas Técnicas (ABNT) e demais normas internacionais pertinentes ao objeto deste Termo;
- c) responsabilizar-se pela conformidade, adequação, desempenho e qualidade dos serviços e bens, bem como de cada material, matéria-prima ou componente individualmente considerado, mesmo que não sejam de sua fabricação, garantindo seu perfeito desempenho;
- d) apresentar, caso a CONTRATADA seja obrigada pela legislação pertinente, antes da 1ª (primeira) medição, cronograma e descrição da implantação das medidas preventivas definidas no Programa de Condições e Meio Ambiente de Trabalho na Indústria da Construção – PCMAT, no Programa de Controle Médico de Saúde Ocupacional – PCMSO e seus respectivos responsáveis, sob pena de retardar o processo de pagamento;



ESTADO DO MARANHÃO
PREFEITURA MUNICIPAL DE SANTA LUZIA DO PARUÁ
12.511.093/0001-06



e) Registrar este Contrato no CREA, na forma da Lei, e apresentar o comprovante de “Anotação de Responsabilidade Técnica” correspondente antes da apresentação da primeira fatura, perante a CONTRATANTE, sob pena de retardar o processo de pagamento;

f) Registrar este Contrato junto ao INSS, e apresentar a matrícula correspondente antes da apresentação da primeira fatura, perante a CONTRATANTE, sob pena de retardar o processo de pagamento;

g) fornecer toda e qualquer documentação, cálculo estrutural, projetos, etc., produzidos durante a execução do objeto deste Contrato, de forma convencional e em meio digital;

9 – DAS VISITAS TÉCNICAS AOS LOCAIS DAS OBRAS:

9.1. A CONTRATADA, sob pena de inabilitação, deverá apresentar Declaração, formal e expressa de que conhece os terrenos onde serão realizadas as obras, instalações, e/ou reformas do objeto segundo o projeto básicos e as peculiaridades inerentes à natureza dos trabalhos a serem realizados.

9.2 Não será aceita nenhuma justificativa ou alegação por parte da CONTRATADA, com ênfase para a vencedora da licitação, de desconhecimento dos locais dos serviços, ou das dificuldades a eles inerentes, com o intuito de eximir-se de responsabilidades.

9.3 Eventuais dúvidas quanto à localização dos terrenos para realização da Visita Técnica que subsidiará a declaração citada no item 8.1 poderão ser dirimidas junto à Secretaria Municipal de Obras, no horário das 08h00 às 12h00.

10 – DA GARANTIA

10.1. A adjudicatária será convocada para nos termos do art. 96 da Lei Federal 14.133/2021, como condição para assinatura do contrato. O licitante deverá apresentar SEGURO GARANTIA no valor referente a 5% (cinco por cento) do valor vencedor da licitação. Caberá ao contratado optar por uma das seguintes modalidades de garantia:

- CAUÇÃO em dinheiro ou em títulos da dívida pública emitidos sob a forma escritural, mediante registro em sistema centralizado de liquidação e de custódia autorizado pelo Banco Central do Brasil, e avaliados por seus valores econômicos, conforme definido pelo Ministério da Economia;
- SEGURO-GARANTIA;
- FIANÇA BANCÁRIA emitida por banco ou instituição financeira devidamente autorizada a operar no País pelo Banco Central do Brasil.

10.2. A Prefeitura Municipal de Santa Luzia do Paruá poderá descontar do valor da garantia toda e qualquer importância que lhe for devida, a qualquer título, pela contratada, inclusive multas.

10.3. Se o desconto se efetivar no decorrer do prazo contratual, a caução deverá ser reintegrada no prazo de 03 (três) dias, a contar da data de recebimento da notificação, sob pena de ser descontada na fatura seguinte.

10.4. A inobservância do prazo fixado para apresentação da garantia acarretará a aplicação de multa de 0,2% (dois décimos por cento) do valor do contrato por dia de atraso, até o máximo de 5% (cinco por cento).



ESTADO DO MARANHÃO
PREFEITURA MUNICIPAL DE SANTA LUZIA DO PARUÁ
12.511.093/0001-06



10.5. O atraso superior a 25 (vinte e cinco) dias autoriza a Administração a promover a retenção dos pagamentos devidos à CONTRATADA, até o limite de 1% (um por cento) do valor anual do contrato, a título de garantia.

10.6. A retenção efetuada com base no item 10.5 desta cláusula não gera direito a nenhum tipo de compensação financeira à CONTRATADA;

10.7. A CONTRATADA, a qualquer tempo, poderá substituir a retenção efetuada com base no item 10.6 desta cláusula por quaisquer das modalidades de garantia, caução em dinheiro ou títulos da dívida pública, seguro-garantia ou fiança bancária.

10.8. O valor da multa moratória decorrente do atraso da entrega da garantia poderá ser glosado de pagamentos devidos à CONTRATADA

10.9. A Contratada deverá manter atualizada a garantia contratual até 90 (noventa) dias após o recebimento provisório do objeto contratado.

10.10 Após a assinatura do Termo de Recebimento Definitivo do Contrato será devolvida a “Garantia de Execução”, uma vez verificada a perfeita execução das obras, serviços e fornecimentos.

11 – DO RECEBIMENTO DOS SERVIÇOS

11.1 O gestor do presente contrato designará um Responsável para seu acompanhamento e emissão de Termo circunstanciado de Recebimento Provisório, assinado pelas partes, no prazo de 15 (quinze) dias, contados a partir da data da comunicação por escrito, da conclusão do objeto pela Contratada.

11.1.1 O referido Responsável examinará o trabalho executado, verificando o fiel cumprimento das leis, das cláusulas do contrato e seus Anexos, Especificações Técnicas e fará constar do Termo de Recebimento Provisório todas as deficiências encontradas, que a Contratada deverá sanar em prazo determinado pelo Responsável da Contratante, observando o disposto na Lei 14.133/21.

11.2 Comprovado o saneamento das deficiências anotadas e a adequação do objeto aos termos contratuais, a Administração emitirá em prazo inferior a 45 (quarenta e cinco) dias, contados da comunicação por escrito da conclusão, pela Contratada, Termo circunstanciado de Recebimento Definitivo do objeto, assinado pelas partes.

11.3 Os serviços somente serão considerados concluídos e em condições de serem recebidos, depois de cumpridas todas as obrigações assumidas pela licitante vencedora e atestada sua conclusão pelo Responsável designado para o seu acompanhamento.

12 – DAS CONDIÇÕES DE PAGAMENTO

12.1 O pagamento será efetuado pela CONTRATANTE em até 30 (trinta) dias, mediante apresentação da Nota Fiscal/Fatura, devidamente conferida e atestada pelo setor competente, para ser efetuado diretamente na conta que o fornecedor apresentar, no ato da contratação, para o que deverá, na oportunidade, informar o nome do Banco, o n.º da Agência e da Conta-Corrente onde deverá ocorrer o crédito, não sendo permitido alterações futuras sem a anuência das partes interessadas.

12.2 O pagamento das faturas será efetuado com observância dos seguintes critérios:



ESTADO DO MARANHÃO
PREFEITURA MUNICIPAL DE SANTA LUZIA DO PARUÁ
12.511.093/0001-06



- a) O pagamento será efetuado no prazo de até 30 (trinta) dias após a apresentação / aceitação das Notas Fiscais / Faturas em boa e devida forma, mediante medições mensais, conforme Cronograma financeiro apresentado na proposta
- b) A CONTRATANTE comunicará à CONTRATADA, por escrito até o 10º (décimo) dia de recebimento de cada fatura, as falhas ou irregularidades porventura constatadas, e sua tramitação só terá prosseguimento após sua total aceitação e aprovação.
- c) Juntamente com a apresentação da Fatura de cada parcela de pagamento terá a CONTRATADA de apresentar a comprovação de recolhimento à Previdência Social, através do GPS, devidamente autenticado, sob pena de retenção do pagamento devido. Quando se tratar da quitação do último pagamento a Prefeitura Municipal de Santa Luzia do Paruá se reserva o direito de reter 15% (quinze por cento) do valor do mesmo, até que lhe seja apresentado o GPS relativo ao mês dos últimos serviços prestados, da mesma forma deverá comprovar o recolhimento do FGTS, sob pena de retenção dos pagamentos.

12.3 Nenhum pagamento se fará sem que a CONTRATADA tenha recolhido o valor da multa, eventualmente aplicada.

12.4 A última fatura só será liberada mediante a apresentação do Termo de Recebimento Definitivo do serviço contratado, lavrado pela fiscalização da CONTRATANTE, da Certidão Negativa de Débitos junto ao INSS, bem como do Certificado de Regularidade junto ao FGTS.

12.5 A CONTRATADA não poderá transferir, negociar ou dar em garantias duplicatas ou qualquer outro título de crédito decorrente deste Contrato, salvo com autorização prévia e escrita da Prefeitura Municipal de Santa Luzia do Paruá. A CONTRATANTE não acatará, para pagamentos das faturas, duplicatas ou qualquer outro título vinculado a execução dos serviços, apresentados por estabelecimentos bancários ou terceiros, que não tenham sido regularmente aceitos pela Prefeitura Municipal de Santa Luzia do Paruá.

12.6 A CONTRATANTE deduzirá das faturas a serem pagas à CONTRATADA:

- a) as quantias a ela devidas pela CONTRATADA, a qualquer título;
- b) o valor das multas porventura aplicadas pela CONTRATANTE, de acordo com as disposições deste Contrato, quando a garantia for insuficiente para quitação do valor das multas;
- c) o valor dos prejuízos causados pela CONTRATADA, em decorrência de execução deste Contrato;
- d) o valor dos pagamentos porventura feitos pela CONTRATANTE a terceiros, por danos ou ação da CONTRATADA, em função deste Contrato.

12.7 Os preços unitários dos serviços que venham a ser necessários e porventura não constem da proposta aprovada serão obtidos pelo preço de referência da Tabela de Preços do SINAPI/MA, nas mesmas bases vigentes na data da Licitação. Não existindo preço de referência, serão eles fixados mediante acordo entre a CONTRATANTE e a CONTRATADA, conforme art. 124 da Lei nº 14.133/21 Estatuto dos Contratos e Licitações Públicas e suas posteriores alterações.

12.8 – Os serviços extras, não previstos na proposta e que exijam alterações contratuais, necessários à conveniente execução dos trabalhos, só serão pagos quando previamente autorizados pela PREFEITURA MUNICIPAL DE SANTA LUZIA DO PARUÁ, após análise e aprovação do orçamento discriminativo apresentado por aquela, com base nos elementos



ESTADO DO MARANHÃO
PREFEITURA MUNICIPAL DE SANTA LUZIA DO PARUÁ
12.511.093/0001-06



primários contidos na proposta de preços, respeitando o disposto no parágrafo anterior e Art. 124 da Lei 14.133/21.

12.9 Nos casos de eventuais atrasos de pagamento, desde que a CONTRATADA não tenha concorrido de alguma forma para tanto, fica convencionado que os encargos moratórios devidos pela CONTRATANTE, entre a data determinada e a correspondente ao efetivo pagamento da Nota Fiscal/Fatura, a serem incluídos em fatura própria, são calculados por meio da aplicação da seguinte fórmula:

EM = I x N x VP, sendo: EM = Encargos moratórios;

N = N.º de dias entre a data prevista para o pagamento e a do efetivo pagamento VP = Valor da parcela em atraso

I = Índice de compensação financeiro = 0,00016438, assim apurado:

$$I = \frac{i}{365} \quad I = \frac{6/100}{365} \quad I = 0,00016438$$

Em que i = taxa percentual anual no valor de 6%

13 – DAS OBRIGAÇÕES DA CONTRATADA:

São obrigações da CONTRATADA:

- a) Recolher os tributos, taxas, impostos e contribuições sociais, que incidam ou venham a incidir sobre o objeto contratado;
- b) Aceitar, nas mesmas condições contratuais, inclusive em relação ao preço, os acréscimos e supressões que se fizerem no objeto contratado, respeitados os limites indicados no Art. art. 124 da Lei nº 14.133/21 Estatuto dos Contratos e Licitações Públicas e suas posteriores alterações;
- c) Atender às determinações expressas da fiscalização;
- d) Responder pelos encargos trabalhistas, previdenciários, fiscais e comerciais resultantes da execução do objeto licitado;
- e) Manter o quadro de pessoal empregado nos serviços constituídos de pessoas competentes, hábeis e disciplinadas, qualquer que seja a sua função, cargo ou atividade, registrado de acordo com a legislação vigente ter registro em carteira de trabalho;
- f) A Contratada é obrigada a manter, durante toda a execução do contrato, as condições de habilitação e qualificação exigidas na licitação, conforme dispõe a Lei Federal nº 14.133/21.
- g) A CONTRATADA não poderá transferir o objeto deste CONTRATO, sob o risco de ocorrer a rescisão imediata e aplicação das penalidades previstas na lei.
- h) A CONTRATADA se compromete a observar a Legislação Trabalhista, Previdenciária e de Saúde e Medicina do Trabalho, responsabilizando-se pela formalização e registro contratuais e pela previsão de gastos com meio ambiente, incluindo equipamentos de proteção.

14 - DAS OBRIGAÇÕES DA CONTRATANTE:

São obrigações do CONTRATANTE:

- a) Constituem direitos e prerrogativas da PREFEITURA MUNICIPAL DE SANTA LUZIA DO PARUÁ, além dos previstos em outras leis, os constantes dos artigos 104, 115 e 148 da Lei nº 14.133/21, e suas alterações, que a CONTRATADA aceita e a eles se submete.



ESTADO DO MARANHÃO
PREFEITURA MUNICIPAL DE SANTA LUZIA DO PARUÁ
12.511.093/0001-06



- b) Rejeitar os serviços executados em desacordo com os projetos, especificações técnicas ou com imperfeição, presentes as Normas Técnicas da ABNT e outras aplicáveis;
- c) Certificar as Notas Fiscais correspondentes após constatar o fiel cumprimento dos serviços executados, medidos e aceitos;
- d) Transmitir suas ordens e instruções por escrito, salvo em situações de urgência ou emergência, sendo reservado à CONTRATADA o direito de solicitar da FISCALIZAÇÃO, por escrito, a posterior confirmação de ordens ou instruções verbais recebidas;
- e) Solicitar que a CONTRATADA, quando comunicada, afaste o empregado ou contratado que não esteja cumprindo fielmente o presente Contrato;
- f) Notificar, por escrito, a CONTRATADA, dos defeitos ou irregularidades verificadas na execução dos serviços, fixando-lhe prazos para sua correção;
- g) Notificar, por escrito, a CONTRATADA, da aplicação de multas, da notificação de débitos e da suspensão da prestação de serviços;
- h) Instruir o(s) recurso(s) da CONTRATADA no tocante ao pedido de cancelamento de multa(s), quando essa discordar da PREFEITURA MUNICIPAL DE SANTA LUZIA DO PARUÁ;
- i) Instruir pedido de devolução de multa moratória, quando efetivamente o prazo da etapa correspondente ao serviço for recuperado ou cumprido, conforme estabelecido no CRONOGRAMA FÍSICO-FINANCEIRO.
- j) Aplicar, esgotada a fase recursal, nos termos contratuais multa(s) à CONTRATADA dando-lhe ciência do ato, por escrito, e comunicar ao Órgão Financeiro da PREFEITURA MUNICIPAL DE SANTA LUZIA DO PARUÁ para que proceda a dedução da multa de qualquer crédito da CONTRATADA.
- k) Efetuar à CONTRATADA os pagamentos dos serviços executados e efetivamente medidos e faturados, nas condições estabelecidas neste Instrumento.
- l) Realizar a medição dos serviços executados, emitindo o respectivo Relatório de Medição, conforme estipulado na CLÁUSULA DO PAGAMENTO. Elaborar o Relatório de Medição referente aos serviços executados no período compreendido entre o primeiro dia e o último dia do mês anterior
- m) Fornecer, quando detiver, outros elementos que se fizerem necessários à compreensão dos "Documentos Técnicos" e colaborar com a CONTRATADA, quando solicitada, no estudo e interpretação dos mesmos;
- n) Garantir o acesso da CONTRATADA e de seus prepostos a todas as informações relativas à execução dos serviços.
- o) Obter, tempestivamente, as licenças ou autorizações, quando de sua competência, junto a outros órgãos/entidades, necessárias à execução dos serviços contratados. No exercício de suas atribuições fica assegurado à FISCALIZAÇÃO da PREFEITURA MUNICIPAL DE SANTA LUZIA DO PARUÁ, sem restrições de qualquer natureza, o direito de acesso ao "local de execução dos serviços", bem como a todos os elementos de informações relacionados com as obras/serviços, pelos mesmos julgados necessários.
- p) A FISCALIZAÇÃO da PREFEITURA MUNICIPAL DE SANTA LUZIA DO PARUÁ deverá exigir da CONTRATADA o cumprimento dos prazos dispostos no CRONOGRAMA FÍSICO-FINANCEIRO apresentado anexo a este instrumento.
- q) A execução de cada serviço/etapa será aferido pela FISCALIZAÇÃO, em cada medição, consoante CRONOGRAMA FÍSICO-FINANCEIRO, previamente aprovado.
- r) A aferição dos prazos se dará mediante a comparação entre o valor total da etapa prevista no cronograma físico-financeiro e o efetivamente realizado, no mês em análise.



ESTADO DO MARANHÃO
PREFEITURA MUNICIPAL DE SANTA LUZIA DO PARUÁ
12.511.093/0001-06



15 – DA RESCISÃO CONTRATUAL:

Constituem motivo para rescisão do contrato:

- I- o não cumprimento de cláusulas contratuais, especificações e prazos;
- II- o cumprimento irregular de cláusulas contratuais, especificações e prazos;
- III- o atraso injustificado na execução do objeto;
- IV- a paralisação da execução do objeto sem justa causa e prévia comunicação a CONTRATANTE;
- V – A associação da contratada com outrem, a cessão ou transferência, total ou parcial, bem como a fusão, cisão ou incorporação;
- VI- o desatendimento das determinações regulares da autoridade designada para acompanhar e fiscalizar a sua execução, assim com as de seus superiores;
- VII- o cometimento reiterado de faltas na execução do seu objeto;
- VIII- a decretação de falência ou a instauração de insolvência civil da CONTRATADA;
- IX- a dissolução da sociedade;
- X- a alteração social ou modificação da finalidade ou da estrutura da empresa, que prejudique a execução do contrato;
- XI- razões de interesse público de alta relevância e amplo conhecimento, justificadas e determinadas pela máxima autoridade da esfera administrativa a que está subordinado o CONTRATANTE e exaradas no processo administrativo a que se refere o contrato;
- XII - a suspensão de sua execução, por ordem escrita da Administração, por prazo superior a 120 (cento e vinte) dias, salvo em caso de calamidade pública, grave perturbação da ordem interna ou guerra, ou ainda, por repetidas suspensões que totalizem o mesmo prazo, independentemente do pagamento obrigatório de indenização, assegurado a CONTRATADA, nesses casos, o direito de optar pela suspensão do cumprimento das obrigações assumidas até que seja normalizada a situação;
- XIII- o atraso superior a 90 (noventa) dias dos pagamentos devidos pela CONTRATANTE decorrentes do fornecimento, ou parcela deste, já recebido, salvo em caso de calamidade pública, greve perturbação da ordem interna ou guerra, assegurado a CONTRATADA o direito de optar pela suspensão do cumprimento de suas obrigações até que seja normalizada a situação;
- XIV- a ocorrência de caso fortuito ou de força maior, regularmente comprovada, impeditiva da execução do contrato.

16 – DO INADIMPLEMENTO E SANÇÕES:

16.1. A inexecução contratual, inclusive por atraso injustificado na execução do contrato, sujeitará o contratado a multa de mora que será graduado de acordo com a gravidade da infração, obedecido os seguintes limites máximos:

- a) 0,33% (trinta e três centésimos por cento) ao dia, incidente sobre o valor da parcela do objeto em atraso, desde o segundo até o trigésimo dia;
- b) 0,66% (sessenta e seis centésimo por cento) ao dia, incidente sobre o valor da parcela em atraso a partir do trigésimo primeiro dia, não podendo ultrapassar vinte por cento do valor do contrato
- c) Até 10% (dez por cento) sobre o valor da respectiva proposta vencedora ou sobre o valor da contratação celebrado esta diretamente ou mediante prévio processo licitatório, nas seguintes situações:



ESTADO DO MARANHÃO
PREFEITURA MUNICIPAL DE SANTA LUZIA DO PARUÁ
12.511.093/0001-06



- c.1) Recusa injustificada em assinar ou aceitar o contrato ou retirar o instrumento equivalente, dentro do prazo estabelecido pela administração;
- c.2) descumprimento de cláusula contratual, à exceção:
- d) Da que estabeleça prazo para entrega do objeto ou da parcela deste, cuja a não observância sujeita o responsável a sanção prevista nas alíneas “a” e “b”, conforme o caso;
- e) Da que faça parte integrante do acordo de níveis de serviços previamente estipulados no termo de referência.

16.2. A referida multa será aplicada mediante notificação, independentemente de interpelação judicial ou extrajudicial, podendo a mesma ser compensada com quaisquer pagamentos que lhe sejam devidos pela Prefeitura Municipal de Santa Luzia do Paruá.

16.3. A Prefeitura Municipal de Santa Luzia do Paruá poderá, nos casos de inexecução total ou parcial do contrato, garantida a prévia defesa, aplicar à licitante e à contratada as seguintes sanções:

16.3.1. Advertência

16.3.2. Multa prevista no item 16.1;

16.3.3. Suspensão temporária de participação em licitação e impedimento de contratar com a Prefeitura Municipal de Santa Luzia do Paruá, pelo prazo de até 02 (dois) anos, a critério da autoridade competente, segundo a natureza e gravidade da falta e/ou penalidades anteriores em caso de reincidência.

16.3.4. Declaração de inidoneidade, para licitar ou contratar com a Administração Pública enquanto perdurarem os motivos determinantes da punição ou até que seja promovida a reabilitação perante a própria autoridade que aplicou a penalidade, que será concedida sempre que a licitante ressarcir a Prefeitura Municipal de Santa Luzia do Paruá pelos prejuízos resultantes e depois de decorrido o prazo da sanção aplicada com base no subitem anterior.

16.4. As multas serão recolhidas no prazo máximo de 15 (quinze) dias contados da Notificação oficial e poderão, após regular processo administrativo ser descontadas do valor da Garantia, apresentada pela Contratada.

16.5. Se a multa aplicada for superior ao valor da Garantia prestada, além da perda desta, responderá o Contratado pela sua diferença, que será descontada dos pagamentos eventualmente devidos pela Prefeitura Municipal de Santa Luzia do Paruá ou cobrada judicialmente.

16.6. A Critério da Prefeitura Municipal de Santa Luzia do Paruá poderão ser suspensas as penalidades, no todo ou em parte, quando a infração for devidamente justificada pela Contratada, e aceita pela Prefeitura Municipal de Santa Luzia do Paruá, que fixará novo prazo, este improrrogável, para a completa execução das obrigações assumidas.

PARAGRAFO ÚNICO – Nos casos de fraude na execução do Contrato cabe a declaração de inidoneidade para licitar ou contratar com a Administração Pública.

17 REAJUSTAMENTO

17.1. Reajuste de Preço: Os preços contratuais serão irrealizáveis pelo período de 01 (um) ano, contado da data da apresentação da proposta. Após esse período o valor poderá ser reajustado para mais ou para menos, de acordo com a variação dos ÍNDICES E CUSTOS DA CONSTRUÇÃO, fornecido pelo SINAPI/MA/CAIXA ECONÔMICA FEDERAL-CEF, com a aplicação da seguinte fórmula de reajuste:

$$R = (I_i - I_o) \times V$$

Onde: R = Valor do Reajuste procurado;



ESTADO DO MARANHÃO
PREFEITURA MUNICIPAL DE SANTA LUZIA DO PARUÁ
12.511.093/0001-06



V = valor da fatura;

li = Índice relativo à data do reajuste;

lo = Índice inicial, refere-se ao índice correspondente ao mês de apresentação da proposta;

17.2. O serviço que for entregue com atraso imputável ao contratado não gerará direito a reajuste ou a atualização monetária.

17.3. Ocorrendo atraso atribuível à CONTRATADA, antecipação ou prorrogação na execução do serviço, o reajuste obedecerá aos critérios seguintes:

I – No caso de atraso:

a) se os índices aumentarem, prevalecerão aqueles vigentes nas datas previstas para a execução do serviço;

b) se os índices diminuïrem, prevalecerão àqueles vigentes nas datas em que o serviço for executado;

II – No caso de antecipação prevalecerão os índices vigentes nas datas em que o serviço for efetivamente executado;

17.4. A concessão do reajuste de acordo com o inciso I deste subitem não eximirá a CONTRATADA das penalidades contratuais cabíveis.

17.5. A posterior recuperação do atraso não ensejará a atualização dos índices no período em que ocorrer a mora.

18 – DO VÍNCULO EMPREGATÍCIO:

Os empregados e prepostos da CONTRATADA não terão qualquer vínculo empregatício com a CONTRATANTE, correndo por conta exclusiva da primeira todas as obrigações decorrentes da legislação trabalhista, previdenciária, fiscal e comercial, a qual se obriga a saldar na época devida.

19 - DA PUBLICAÇÃO:

Este Contrato entrará em vigor a partir da data de sua assinatura, cabendo à CONTRATANTE mandar providenciar a publicação nos termos que dispõe o parágrafo único do artigo 61, da Lei Federal nº. 14.133/21.

20 - DO FORO:

PARÁGRAFO PRIMEIRO – O foro deste Contrato é o desta cidade de Santa Luzia do Paruá - MA, com renúncia expressa e irrevogável de todo e qualquer outro, por especial e privilegiado que seja.

21 - INTEGRAM ESTE PROJETO BÁSICO

- Planilha Orçamentária,
- Planilha de Cronograma Físico-financeiro;
- Curva ABC;
- Encargos Sociais,
- Composição de BDI,
- Memorial Descritivo



ESTADO DO MARANHÃO
PREFEITURA MUNICIPAL DE SANTA LUZIA DO PARUÁ
12.511.093/0001-06



ANEXO II

CONCORRÊNCIA ELETRÔNICA ____/2024
PROCESSO ADMINISTRATIVO 020/2024

MINUTA DO CONTRATO

Contrato nº ____/2024
Processo Administrativo nº 020/2024
CONCORRÊNCIA ELETRÔNICA nº ____/2024-CPL/SANTA LUZIA DO PARUÁ

CONTRATO PARA: IMPLANTAÇÃO DE SUBESTAÇÃO AÉREA EM ESCOLAS MUNICIPAIS NO MUNICÍPIO DE SANTA LUZIA DO PARUÁ/MA, ENTRE SI CELEBRAM A PREFEITURA MUNICIPAL DE SANTA LUZIA DO PARUÁ, E A EMPRESA XXXXXXXXXXXXXXXXXXXX.

A Prefeitura Municipal de Santa Luzia do Paruá, inscrita no CNPJ nº **12.511.093/0001-06**, com sede na Avenida Professor João Moraes de Sousa, 355 - Centro - Santa Luzia do Paruá/MA, doravante denominada **CONTRATANTE**, neste ato representada por: _____, (estado civil), (nacionalidade), (cargo), inscrita no Cadastro de Pessoa Física – CPF, sob o nº _____, e a empresa **XXXXXXXXXXXXXX**, inscrita no CNPJ nº **XXXXXXXXXXXXXX**, com sede **XXXXXXXXXXXXXXXXXXXXXXXXXXXXXXXXXXXX**, doravante denominada **CONTRATADA**, neste ato representada por seu representante legal, **XXXXXXXXXXXXXX** CI nº **XXXXXXXXXXXX**, CPF nº **XXXXXXXXXXXXXX**, de ora em diante denominada **CONTRATADA**, tendo em vista a contratação, considerando o disposto na lei n.º 14.133, de 01.04.21, Lei Complementar 123/06 e alterações posteriores e o resultado do **Processo Licitatório 002/2023, Concorrência nº 002/2023**, homologado em __/__/__, têm entre si justo e acordado o seguinte

CLÁUSULA PRIMEIRA - DO OBJETO

2.1 - Constitui objeto da presente licitação a **IMPLANTAÇÃO DE SUBESTAÇÃO AÉREA EM ESCOLAS MUNICIPAIS NO MUNICÍPIO DE SANTA LUZIA DO PARUÁ/MA**, e as especificações técnicas constantes na proposta da **CONTRATADA – ANEXO I (PROJETO BÁSICO)**, que faz parte integrante deste instrumento independentemente de transcrição.

CLÁUSULA SEGUNDA - DO PRAZO E DA EXECUÇÃO

2.2 – Os serviços objeto deste contrato deverá ser prestados no âmbito do Município de **SANTA LUZIA DO PARUÁ**, com o prazo de início de execução dos mesmos de até no máximo **05 (cinco) dias após solicitação oficial do setor responsável**, conforme proposta de preço apresentada, contado do recebimento da Nota de Empenho e/ou assinatura do contrato.

2.3 – Os serviços objeto deste contrato deverão fazer-se acompanhar da Nota fiscal/fatura discriminativa, contendo o número do Item e dos itens prestados.



ESTADO DO MARANHÃO
PREFEITURA MUNICIPAL DE SANTA LUZIA DO PARUÁ
12.511.093/0001-06



CLÁUSULA TERCEIRA - DO VALOR E FORMA DE PAGAMENTO

3.1 – O **valor global** para os serviços, objeto deste contrato é de R\$ _____
(_____).

3.2 O CONTRATANTE pagará à CONTRATADA mensalmente através de boletim de medição e demais documentos pertinentes.

3.2.1 – O processo para pagamento dos serviços prestados deverá observar o roteiro devidamente detalhado, conforme itens a seguir:

- a) Identificação dos valores devidos;
- b) Emissão e entrega da nota fiscal acompanhada de documentos comprobatórios da regularização trabalhista, previdenciária e fiscal;
- c) Liquidação e pagamento.

3.3 – Os pagamentos serão realizados mensalmente, mediante requerimento da Contratada, considerando a verificação pela Fiscalização da execução dos serviços, de acordo com os critérios estabelecidos nas Especificações Técnicas.

3.4 – O pagamento será efetuado no prazo de **10 (dez) dias corridos**, a partir do adimplemento de cada parcela, por crédito em conta corrente, na agência do Banco indicada pela Contratada.

3.5 – Nenhum pagamento isentará a contratada da responsabilidade pelos serviços executados ou implicará em sua aceitação.

3.6 – O pagamento será efetuado somente após a comprovação e atestação da realização do serviço por parte da pessoa que for designada para o acompanhamento de fiscalização de sua execução, onde será verificada os itens apontados pela contratada.

3.7 – A CONTRATADA ficará sujeita à multa diária correspondente a 1% (um por cento) do valor da fatura, pelo não cumprimento dos serviços, desde que comprovada a responsabilidade da CONTRATADA. O valor correspondente deverá ser descontado na fatura mensal.

3.8 – Nenhum pagamento será efetuado à CONTRATADA que esteja em débito para com a Administração, enquanto pendente de liquidação qualquer obrigação financeira que eventualmente lhe tenha sido imposta como penalidade.

3.9 - A **CONTRATADA** deverá apresentar à **Secretaria de Obras**, para fins de recebimento das faturas mensais, os seguintes documentos atualizados:

- I** – Certidão Negativa de Débitos para com a fazenda municipal;
- II** – Prova de regularidade para com a Fazenda do Estado ou Distrito Federal;
- III** – Certidão de Regularidade com o FGTS.
- IV** – Certidão de quitação de Tributos Federais, administradas pela Secretaria da Receita Federal.
- V** – Prova de inexistência de débitos inadimplidos perante a Justiça do Trabalho, mediante a apresentação da CNDT- Certidão Negativa de Débitos Trabalhistas.



ESTADO DO MARANHÃO
PREFEITURA MUNICIPAL DE SANTA LUZIA DO PARUÁ
12.511.093/0001-06



3.10 - O pagamento deverá ser efetuado mediante depósito na Conta Corrente da CONTRATADA (**DADOS BANCÁRIOS DA CONTRATADA**).

3.11 - Nos casos de eventuais atrasos de pagamento, desde que a CONTRATADA não tenha concorrido de alguma forma para tanto, fica convencionado que a taxa de atualização financeira devida pela CONTRATANTE, entre a data acima referida e a correspondente ao efetivo adimplemento da parcela, terá a aplicação da seguinte fórmula:

$$EM = I \times N \times VP$$

Onde:

EM = Encargos Moratórios;

N = Número de dias entre a data prevista para o pagamento e a do efetivo pagamento; VP= Valor da parcela a ser paga.

I = Índice de atualização financeira = 0,0001589, assim apurado:

$$I = \frac{TX}{100} \quad I = \frac{5,8}{100} \quad I = 0,0001589 \quad 365 \quad 365$$

TX = Percentual da taxa anual = 5,8%.

3.11.1 - A atualização financeira prevista nesta Cláusula será incluída na fatura/nota fiscal seguinte ao da ocorrência.

CLÁUSULA QUARTA - DA DOTAÇÃO ORÇAMENTÁRIA

4.1 - As despesas em decorrência do objeto deste Contrato correrão por conta da seguinte dotação orçamentária:

| CÓDIGO | ESPECIFICAÇÃO |
|--------------------|----------------------|
| XXXXXXXXXXXXXXXXXX | XXXXXXXXXXXXXXXXXX |
| XXXXXXXXXXXXXXXXXX | XXXXXXXXXXXXXXXXXX |
| XXXXXXXXXXXXXXXXXX | XXXXXXXXXXXXXXXXXX |
| XXXXXXXXXXXXXXXXXX | XXXXXXXXXXXXXXXXXX |
| XXXXXXXXXXXXXXXXXX | XXXXXXXXXXXXXXXXXX |

CLÁUSULA QUINTA - DO PRAZO DE VIGÊNCIA

5.1 - O contrato terá vigência de **12 (doze) meses**, podendo este, ter seu prazo prorrogado ou ser rescindido se assim for da vontade das partes, na conformidade do estabelecido na Lei nº 14.133/21.

CLÁUSULA SEXTA - DO EQUILÍBRIO ECONÔMICO-FINANCEIRO

6.1 - Ocorrendo alteração das condições econômicas fundamentais prevalecentes na assinatura do contrato, será assegurada a recuperação dos valores ora contratados, objetivando a manutenção do equilíbrio econômico-financeiro, na conformidade do disposto no Art. 124, II, "d", da Lei nº 14.133/21 e alterações.

CLÁUSULA SÉTIMA - DAS MULTAS

7.1 - A **CONTRATADA** ficará sujeita à multa correspondente a 0,1% (um décimo por cento), do valor total contratual, pelo inadimplemento de qualquer obrigação contratual, devendo o



ESTADO DO MARANHÃO
PREFEITURA MUNICIPAL DE SANTA LUZIA DO PARUÁ
12.511.093/0001-06



valor da multa ser recolhido ao setor de tesouraria deste município, no prazo de 03 (três) dias a contar do recebimento da notificação.

7.2 – A **CONTRATADA** ficará sujeita à multa moratória de 0,5% (cinco décimo por cento) ao dia, sobre o valor total do contrato pelo não cumprimento do prazo fixado neste edital, ou pelo inadimplemento de qualquer obrigação contratual.

7.3 – A multa a que se refere o item anterior será descontada dos pagamentos devidos pela PREFEITURA MUNICIPAL DE SANTA LUZIA DO PARUÁ/MA, ou cobrada diretamente da empresa, amigável ou judicialmente e poderá ser aplicada cumulativamente com as demais sanções já previstas.

CLÁUSULA OITAVA - DAS OBRIGAÇÕES DA CONTRATADA

8.1. Independentemente do que está definido neste Termo de Referência, caberá ainda a Empresa Contratada a realização das seguintes atividades:

I - Organizar um conjunto de equipes de campo disponibilizadas aos serviços, devidamente qualificadas, uniformizadas e com identidade visual própria, associada à identidade do Município, de modo a evidenciar que os serviços de limpeza urbana no Município estejam sendo realizados pela Empresa Contratada a serviço do Município;

II - Utilizar obrigatoriamente Livro de Ocorrências;

III - Responsabilizar-se pela logística, tanto de equipes, veículos e materiais, de forma a realizar os serviços dentro dos prazos pactuados;

IV - Responsabilizar-se pelo confinamento dos resíduos retirados, sem danos ao meio ambiente, na forma prevista na legislação ambiental vigente;

V - Adotar de todas as medidas de segurança, em consonância com a Norma Regulamentadora nº 18 que trata das Condições e Meio Ambiente de Trabalho na Indústria da Construção, publicada através da Portaria GM nº 3.214 de 08 de junho de 1978 e posteriores alterações e atualizações publicadas através da Portaria DSST nº 02 de 20 de maio de 1992, das Portarias SSST nº 04 de 04 de julho de 1995, nº 07 de 03 de março de 1997, nº 12 de 06 de maio de 1997, nº 20 de 17 de abril de 1998 e nº 63 de 28 de dezembro de 1998, das Portarias SIT nº 30 de 13 de dezembro de 2000 e de 20 de dezembro de 2001, nº 13 de 09 de julho de 2002, nº 114 de 17 de janeiro de 2005, nº 157 de 10 de abril de 2007, nº 15 de 03 de julho de 2007, nº 40 de 07 de março de 2008 e nº 201 de 21 de janeiro de 2011, bem como com as demais legislações vigentes sobre segurança, medicina e higiene do trabalho;

VI - Os materiais a serem utilizados deverão ser submetidos pela Empresa Contratada para inspeção pelo Município, antes de sua utilização;

VII - Manter sistema de comunicação via celular entre a sede dos serviços da Empresa Contratada, sua viatura de apoio, as equipes de trabalho e a Gerência de Limpeza, permitindo assim maior agilidade nos atendimentos de urgência e (as capacidades dos aparelhos deverão cobrir as áreas mais distantes do Município);

VIII - Receber as notificações que lhe forem pertinentes.

CLÁUSULA NONA – DAS OBRIGAÇÕES DA CONTRATANTE

9.1. Fiscalizar o exato cumprimento das condições estabelecidas no contrato;

9.2. Prestar informações e esclarecimentos que venham a ser solicitados pelos profissionais da contratada;

9.3. Efetuar o pagamento conforme as condições estabelecidas neste Termo;

9.4. O Recebimento Definitivo do serviço não poderá ser superior a 90 (noventa) dias após a emissão do Termo de Recebimento Provisório.



ESTADO DO MARANHÃO
PREFEITURA MUNICIPAL DE SANTA LUZIA DO PARUÁ
12.511.093/0001-06



CLÁUSULA DÉCIMA - DA DENÚNCIA E DA RESCISÃO CONTRATUAL

10.1 – Constitui motivo para a rescisão do presente instrumento, independentemente de Notificação Judicial, o descumprimento por qualquer uma das partes, das cláusulas contratuais e as hipóteses previstas nos art. 155 da Lei nº 14.133/21, ficando facultado a sua denúncia, desde que a parte denunciante notifique formalmente a outra, com antecedência mínima de 30 (trinta) dias sem prejuízo das sanções legais, inclusive daquelas previstas no art. 156, da Lei supra referida.

10.2 – As penalidades estabelecidas em Lei, não excluem qualquer outra prevista neste Contrato, nem a responsabilidade da CONTRATADA por perdas e danos que causar ao CONTRATANTE ou a terceiros, em consequência do inadimplemento das condições contratuais.

10.3 – O presente contrato poderá ser rescindido, de imediato, por inadimplemento de qualquer das partes, através de simples notificação por escrito, entregue diretamente ou por via postal, com prova de recebimento, e ainda:

a) – Por conveniência da CONTRATANTE, através de manifestação unilateral, espontânea, mediante aviso prévio de 30 (trinta) dias, não cabendo à CONTRATADA direito a reclamação ou indenização;

b) – Fica o contrato extinto de pleno direito, independentemente de aviso, interpelação judicial ou extrajudicial, nos seguintes casos:

b.1 – Falência ou liquidação da CONTRATADA;

b.2 – Concordata ou incorporação da CONTRATADA a outra firma ou empresa, ou ainda, sua fusão ou cisão, sem prévio e expresse conhecimento do CONTRATANTE;

b.3 – Interrupção ou atraso nos serviços, objeto deste contrato;

b.4 – Incapacidade, desaparecimento, inidoneidade financeira, ou, ainda, má fé da CONTRATADA;

b.5 – Se a CONTRATADA, sem prévia autorização da CONTRATANTE, transferir, caucionar, ou alienar de qualquer forma os direitos decorrentes deste contrato.

10.4 – O presente Contrato poderá ser rescindido, no todo ou em parte, por mútuo acordo, desde que ocorram fatos supervenientes, imperiosos e alheios da vontade do CONTRATANTE e que tornem impossível a prestação dos serviços.

CLÁUSULA DÉCIMA PRIMEIRA - DAS PENALIDADES

11.1. Além da cobrança de multa prevista no subitem **7.1**, poderá, ainda, a CONTRATADA, sofrer as seguintes sanções:

I – Advertência por escrito;

II – Multa de 0,01% sobre o valor dos serviços, por dia de atraso na prestação, sem justa causa, dos serviços;

III – Suspensão temporária do direito de participar de licitações e impedimento de contratar com o Município de Salgueiro, por prazo não superior a 02 (dois) anos;

IV – Declaração de inidoneidade para licitar e contratar com a Administração Pública, enquanto perdurarem os motivos determinantes da punição ou até que seja promovida a reabilitação, na forma da Lei, perante a própria autoridade que aplicou a penalidade.

CLÁUSULA DÉCIMA SEGUNDA – DO ACOMPANHAMENTO E DA FISCALIZAÇÃO

12.1 – Os serviços constantes nestes contratos serão fiscalizados por servidor ou comissão de servidores designados pela Secretaria de Serviços Públicos, doravante denominados “Fiscalização”, que terá autoridade para exercer, em seu nome, toda e qualquer ação de orientação geral, controle e fiscalização da execução contratual.



ESTADO DO MARANHÃO
PREFEITURA MUNICIPAL DE SANTA LUZIA DO PARUÁ
12.511.093/0001-06



12.2 - À Fiscalização compete, entre outras atribuições:

I – Solicitar à Contratada e seus prepostos, ou obter da Administração, tempestivamente, todas as providências necessárias ao bom andamento deste contrato e anexar aos autos do processo correspondente, cópia dos documentos escritos que comprovem essas solicitações de providências.

II – Acompanhar a entrega e atestar seu recebimento definitivo;

III – Encaminhar a **Prefeitura Municipal de Santa Luzia do Paruá** os documentos que relacionem as importâncias relativas e multas aplicadas à Contratada, bem como os referentes a pagamento;

12.3 – A ação da Fiscalização não exonera a Contratada de suas responsabilidades contratuais.

12.4 – Os serviços constantes neste contrato serão fiscalizados pelo fiscal indicado pela Secretaria Municipal de Serviços Públicos, de acordo com o que dispõe o artigo 117 da Lei nº 14.133.

CLÁUSULA DÉCIMA TERCEIRA - DAS DISPOSIÇÕES FINAIS

13.1 – Todo o pessoal que for utilizado na execução deste contrato será diretamente vinculado e subordinado à **CONTRATADA**, não tendo com o **CONTRATANTE** nenhuma relação jurídica sobre qualquer título ou fundamento.

13.2 – A **CONTRATADA** não terá direito a qualquer indenização, se ocorrer, provisória ou definitivamente, a suspensão da execução deste Contrato, por culpa sua, assegurando-lhe, porém, no caso da rescisão por motivos alheios a sua vontade e sem infração de quaisquer cláusulas e condições contratuais, o pagamento de forma proporcional aos serviços efetivamente realizados.

13.3 – As partes contratantes obrigam-se a cumprir e fazer cumprir o presente Contrato em todos os seus termos, cláusulas e condições, por si e seus sucessores.

13.4 – Para os efeitos de direito valem para este Contrato a Lei nº 14.133/21, e demais normas legais que lhe sejam aplicáveis, a proposta de preços apresentada, aplicando-se, ainda, para os casos omissos, os princípios gerais de Direito.

13.5 – A **CONTRATADA** será responsável por todas as obrigações trabalhistas, tributárias e previdenciárias, seguros, taxas e impostos, acaso envolvidos, especialmente por qualquer vínculo empregatício que venha a se configurar, inclusive indenizações decorrentes de acidente de trabalho.

CLÁUSULA DÉCIMA QUARTA - DO REAJUSTE

14.1 - Durante a vigência deste contrato não haverá reajuste contratual, salvo venha ser prorrogado de conformidade com a Lei 14.133/21. Os preços contratuais serão fixos e irrevogáveis pelo período de 01 (um) ano, contado a partir da assinatura do mesmo. Após esse período, os mesmos poderão ser reajustados com periodicidade anual, tomando-se por base a data da apresentação da proposta.

Após o interregno de um ano, e independentemente de pedido do contratado, os preços iniciais serão reajustados, mediante a aplicação, pelo contratante, do índice IPCA - Índice Nacional de Preços ao Consumidor Amplo, exclusivamente para as obrigações iniciadas e concluídas após a ocorrência da anualidade.

Nos reajustes subsequentes ao primeiro, o interregno mínimo de um ano será contado a partir dos efeitos financeiros do último reajuste.



ESTADO DO MARANHÃO
PREFEITURA MUNICIPAL DE SANTA LUZIA DO PARUÁ
12.511.093/0001-06



No caso de atraso ou não divulgação do índice de reajustamento, o contratante pagará ao contratado importância calculada pela última variação conhecida, liquidando a diferença correspondente tão logo seja divulgado o índice definitivo.

Fica o Contratado obrigado a apresentar memória de cálculo referente ao reajustamento de preços do valor remanescente, sempre que este ocorrer.

Nas aferições finais, o índice utilizado para reajuste será, obrigatoriamente, o definitivo.

Caso o índice estabelecido para reajustamento venha a ser extinto ou de qualquer forma não possa mais ser utilizado, será adotado, em substituição, o que vier a ser determinado pela legislação então em vigo.

Na ausência de previsão legal quanto ao índice substituto, as partes elegerão novo índice oficial, para reajustamento do preço do valor remanescente, por meio de termo aditivo.

O reajuste será realizado por apostilamento.

Os preços contratados serão repactuados para manutenção do equilíbrio econômico-financeiro, após o interregno de um ano, mediante solicitação do contratado.

O interregno mínimo de 1 (um) ano para a primeira repactuação será contado:

a) Para os custos relativos à mão de obra, vinculados à data-base da categoria profissional: a partir da data de início dos efeitos financeiros do acordo, convenção ou dissídio coletivo de trabalho ao qual a proposta estiver vinculada, relativo a cada categoria profissional abrangida pelo contrato;

b) Para os custos decorrentes do mercado: a partir da apresentação da proposta.

Nas repactuações subsequentes à primeira, o interregno mínimo 1 (um) ano será contado a partir da data da última repactuação correspondente à mesma parcela objeto da nova solicitação.

Entende-se como última repactuação a data em que iniciados seus efeitos financeiros, independentemente daquela em que apostilada.

A repactuação poderá ser dividida em tantas parcelas quantas forem necessárias, observado o princípio da anualidade do reajuste de preços da contratação, podendo ser realizada em momentos distintos para discutir a variação de custos que tenham sua anualidade resultante em datas diferenciadas, como os decorrentes de mão de obra e os decorrentes dos insumos necessários à execução dos serviços. (art. 135, § 4º, da Lei n.º 14.133/2021).

Quando a contratação envolver mais de uma categoria profissional, a repactuação dos custos contratuais decorrentes da mão de obra poderá ser dividida em tantos quantos forem os acordos, convenções ou dissídios coletivos de trabalho das respectivas categorias. (art. 135, § 5º, da Lei n.º 14.133/2021).

É vedada a inclusão, por ocasião da repactuação, de benefícios não previstos na proposta inicial, exceto quando se tornarem obrigatórios por força de lei, acordo, convenção ou dissídio coletivo de trabalho.

Na repactuação, o contratante não se vinculará às disposições contidas em acordos, convenções ou dissídios coletivos de trabalho que tratem de obrigações e direitos que somente se aplicam aos contratos com a Administração Pública, de matéria não trabalhista, de pagamento de participação dos trabalhadores nos lucros ou resultados do contratado, ou que estabeleçam direitos não previstos em lei, como valores ou índices obrigatórios de encargos sociais ou previdenciários, bem como de preços para os insumos relacionados ao exercício da atividade. (art. 135, §§ 1º e 2º, da Lei n.º 14.133/2021)



ESTADO DO MARANHÃO
PREFEITURA MUNICIPAL DE SANTA LUZIA DO PARUÁ
12.511.093/0001-06



Quando a repactuação solicitada se referir aos custos da mão de obra, o contratado efetuará a comprovação da variação dos custos por meio de Planilha de Custos e Formação de Preços, acompanhada da apresentação do novo acordo, convenção ou sentença normativa da categoria profissional abrangida pelo contrato.

O presente Contrato poderá sofrer alterações para mais no caso de acréscimos ou para menos no caso de supressão obedecendo ao que dispõe o art. 124 da Lei nº 14.133/21 Estatuto dos Contratos e Licitações Públicas e suas posteriores alterações.

CLÁUSULA DÉCIMA QUINTA - CONTAGEM DOS PRAZOS

Na contagem dos prazos estabelecidos neste contrato excluir-se-á o dia do início e incluir-se-á o do vencimento, e considerar-se-ão os dias consecutivos, exceto quando for explicitamente disposto em contrário. Só se iniciam e vencem os prazos referidos neste contrato em dia de expediente na sede do CONTRATANTE.

CLÁUSULA DÉCIMA SEXTA - COMUNICAÇÕES

Todas as comunicações do CONTRATANTE à CONTRATADA, ou vice-versa, serão efetuadas por escrito e só assim produzirão seus efeitos.

CLÁUSULA DÉCIMA SÉTIMA - PUBLICIDADE DOS ATOS

Conforme dispõe o art. 94, da Lei Federal nº 14.133, o contrato e de eventuais aditivos serão publicados no Portal Nacional de Contratações Públicas (PNCP) seguinte a sua assinatura.

CLÁUSULA DÉCIMA OITAVA - TERMO ADITIVO

Qualquer medida que implique alteração dos direitos/obrigações, aqui pactuados só poderá ser adotada mediante autorização por escrito das partes, e será obrigatoriamente ratificada por Termo Aditivo ao contrato, que passará a integrá-lo para todos os efeitos, regulando as ocorrências futuras.

CLÁUSULA DÉCIMA NONA - TOLERÂNCIAS

Quaisquer tolerâncias entre as partes não importarão em novação de qualquer uma das cláusulas ou condições estatuídas neste contrato, as quais permanecerão íntegras.

CLÁUSULA VIGÉSIMA - DO FORO

14.1 – As partes elegem o Foro da Comarca de Santa Luzia do Paruá, Estado de Maranhão, como competente para dirimir toda e qualquer dúvida ou controvérsia resultante do presente Contrato, renunciando expressamente a outro qualquer, por mais privilegiado que se configure.

E, assim, as partes justas e contratadas, assinam o presente instrumento em quatro vias de igual teor e forma, com as testemunhas abaixo, a todo o ato presente, para os seus legais efeitos.

Santa Luzia do Paruá – MA, _____ de _____ de _____

(ASSINATURAS DO CONTRATANTE, CONTRATADO E TESTEMUNHAS)



ESTADO DO MARANHÃO
PREFEITURA MUNICIPAL DE SANTA LUZIA DO PARUÁ
12.511.093/0001-06



ANEXO III

CONCORRÊNCIA ELETRÔNICA ___/2024
PROCESSO ADMINISTRATIVO 020/2024

**MODELO DE DECLARAÇÃO DE CONTRATOS FIRMADOS COM A INICIATIVA PRIVADA
E A ADMINISTRAÇÃO PÚBLICA**

Declaro que a empresa _____,
inscrita no CNPJ (MF) nº _____, inscrição estadual nº
_____, estabelecida em
_____, possui os seguintes
contratos firmados com a iniciativa privada e a administração pública.

| Nome do Órgão/Empresa | Vigência do Contrato | Valor total do contrato |
|------------------------------|-----------------------------|--------------------------------|
| _____ | _____ | _____ |
| _____ | _____ | _____ |
| _____ | _____ | _____ |

Valor total dos Contratos: _____

Assinatura do Representante Legal



ESTADO DO MARANHÃO
PREFEITURA MUNICIPAL DE SANTA LUZIA DO PARUÁ
12.511.093/0001-06



ANEXO IV

CONCORRÊNCIA ELETRÔNICA ____/2024
PROCESSO ADMINISTRATIVO 020/2024

MODELO DO ATESTADO DE VISITA

Atestamos para os devidos fins que a empresa _____, inscrita no CNPJ _____, tomou conhecimento das condições e locais de execução dos serviços referentes à **Concorrência Nacional 002/2023** em atendimento ao edital.

Responsável técnico credenciado pela empresa: _____

Número de registro legal:

Assinatura do responsável técnico: _____